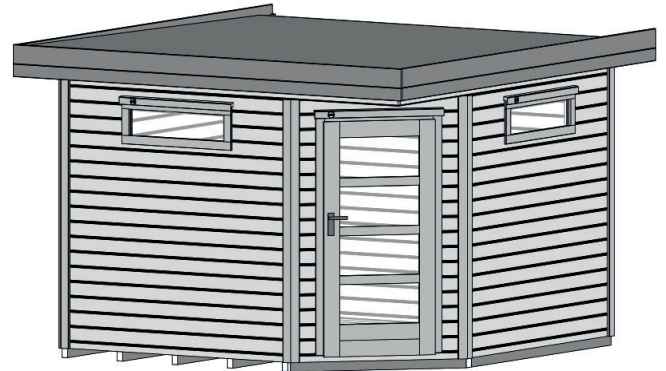
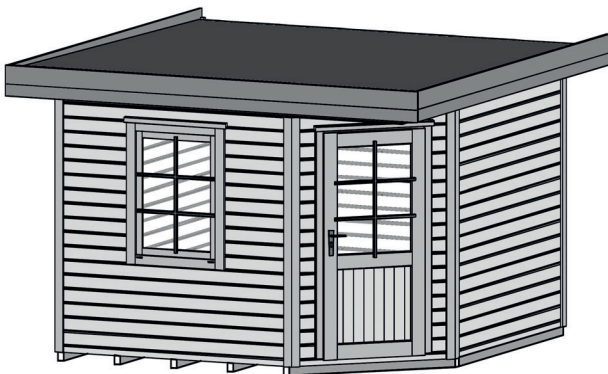




www.weka-holzbau.com



Blockhaus



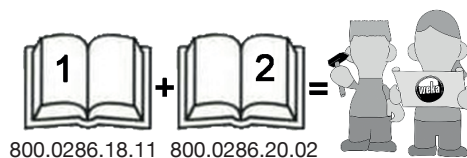
213.2424.40000
213.2424.43000
213.2424.45000
213.2424.46000

213.2424.40001
213.2424.43001
213.2424.45001
213.2424.46001

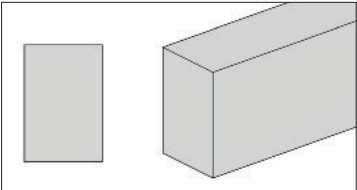
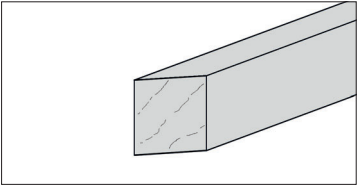
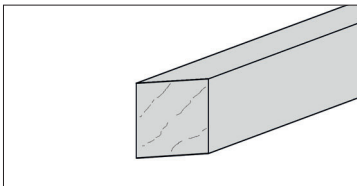
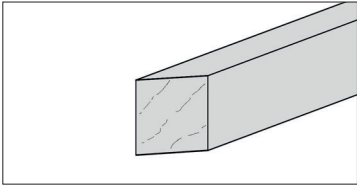
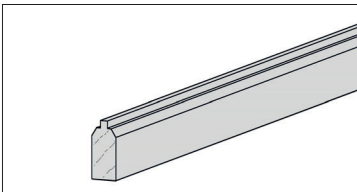
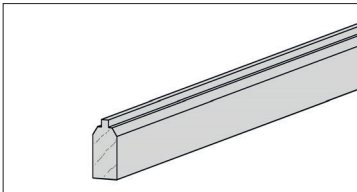
213.3030.40000
213.3030.43000
213.3030.45000
213.3030.46000

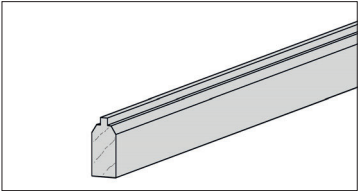
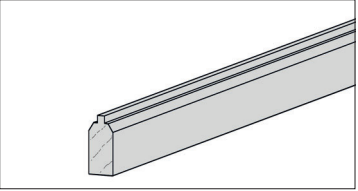
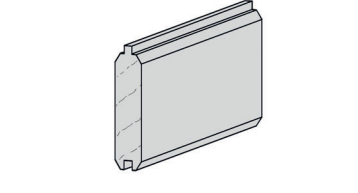
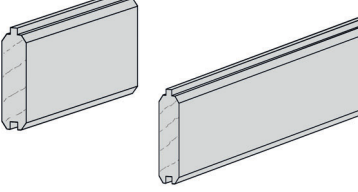
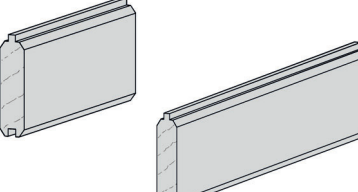
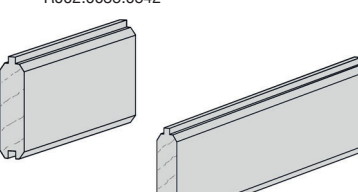
213.3030.40001
213.3030.43001
213.3030.45001
213.3030.46001

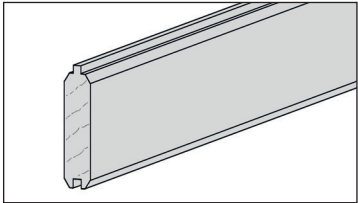
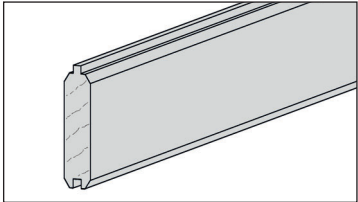
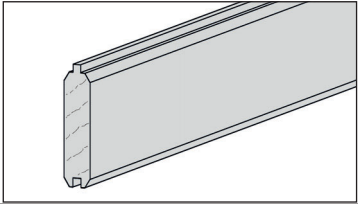
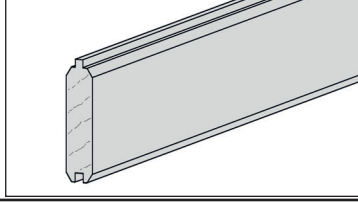
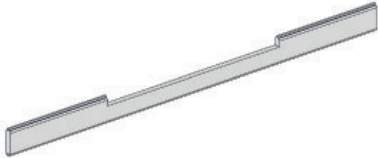
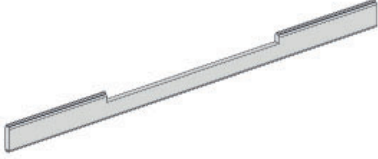
Montage-, Bedienungs- und Wartungsanleitung


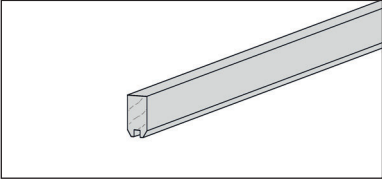
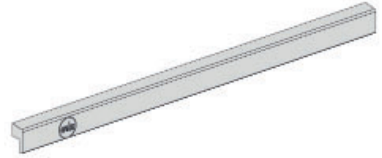
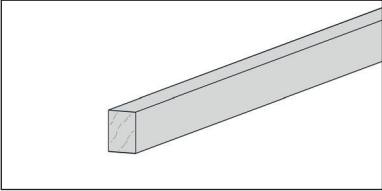
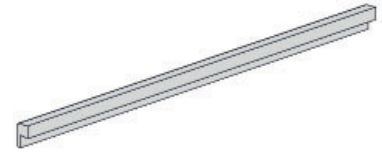
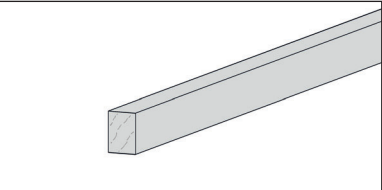


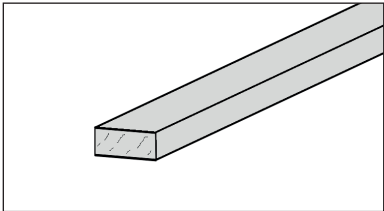
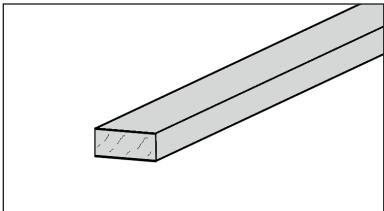
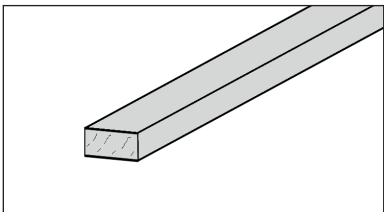
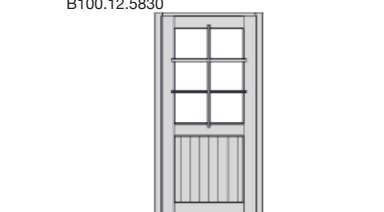

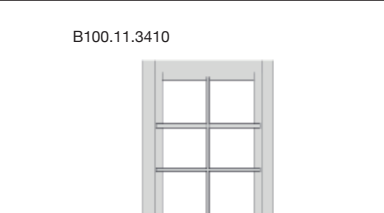
800.0286.18.11 800.0286.20.02


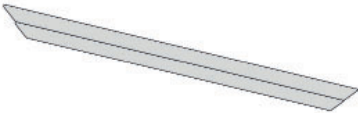
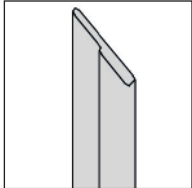
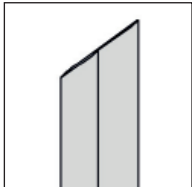
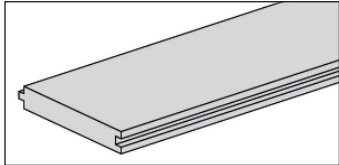
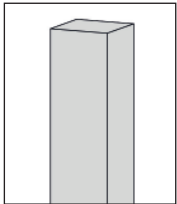
Pos	Bild	Abmessung (mm)	Anzahl (Stück)			
			213.2424.4X000	213.3030.4X000	213.2424.4X001	213.3030.4X001
①	R002.0640.2378 R002.0640.2978 	50/70/2378 50/70/2978	4 -	- 5	4 -	- 5
②	G100.02.0047 	50/70/1415	1	1	1	1
③	G100.02.0048 G100.02.0050 	50/70/1404 50/70/2004	1 -	- 1	1 -	- 1
④	G100.02.0049 G100.02.0051 	50/70/1892 50/70/2492	1 -	- 1	1 -	- 1
⑤	G122.01.0005 G122.01.0006 	28/63/2350 28/63/2950	2 -	- 2	2 -	- 2
⑥	G122.01.0103 G122.01.0106 	28/63/1385 28/63/1985	1 -	- 1	1 -	- 1

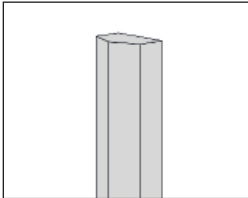
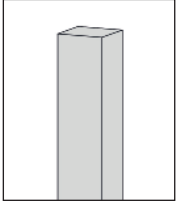
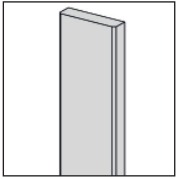
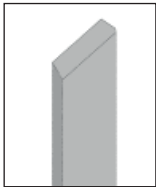
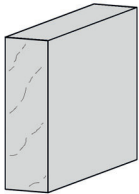
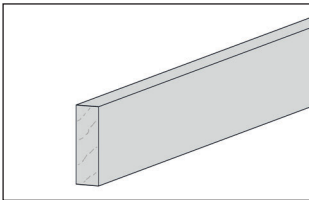
Pos	Bild	Abmessung (mm)	Anzahl (Stück)			
			213.2424.4X000	213.3030.4X000	213.2424.4X001	213.3030.4X001
7	G122.01.0104 G122.01.0107 	28/63/1413 28/63/2013	1 -	- 1	1 -	- 1
8	G122.01.0105 	28/63/1325	1	1	1	1
9	R002.0035.0195 	28/121/195	32	32	32	32
10	R002.0035.0274 R002.0035.0574 	28/121/274 28/121/574	20 -	- 20	- -	- -
11	R002.0035.0228 R002.0035.0527 	28/121/228 28/121/527	- -	- -	4 -	- 4
12	R002.0035.0243 R002.0035.0542 	28/121/243 28/121/542	- -	- -	4 -	- 4

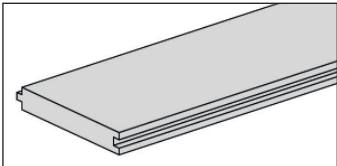
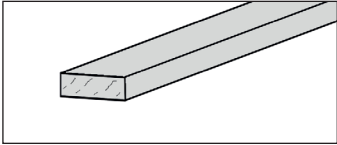

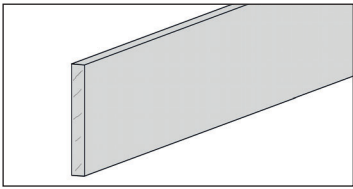
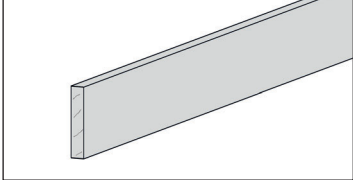

Pos	Bild	Abmessung (mm)	Anzahl (Stück)			
			213.2424.4X000	213.3030.4X000	213.2424.4X001	213.3030.4X001
13	R002.0035.1325 	28/121/1325	2	2	2	2
14	R002.0035.1385 R002.0035.1985 	28/121/1385 28/121/1985	7 -	- 7	14 -	- 14
15	R002.0035.1413 R002.0035.2013 	28/121/1413 28/121/2013	17 -	- 17	14 -	- 14
16	R002.0035.2350 R002.0035.2950 	28/121/2350 28/121/2950	42 -	- 42	42 -	- 42
17	G213.01.0003 G213.01.0007 	28/121/1385 28/121/1985	- -	- -	1 -	- 1
18	G213.01.0004 G213.01.0008 	28/121/1413 28/121/2013	- -	- -	1 -	- 1

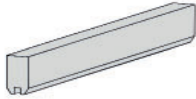
Pos	Bild	Abmessung (mm)	Anzahl (Stück)			
			213.2424.4X000	213.3030.4X000	213.2424.4X001	213.3030.4X001
19	G213.01.0001 G213.01.0002 	28/54/2350 28/54/2950	2 -	- 2	2 -	- 2
20	G122.01.0077 G122.01.0079 	28/54/2350 28/54/2950	1 -	- 1	1 -	- 1
21	B100.03.0060 	35/60/990	1	1	3	3
22	R002.0500.0990 	15/25/990	1	1	3	3
23	G126.10.0031 R002.0882.0880 	18,5/45/880	1	1	-	-
24	R002.0500.0880 	15/25/880	1	1	-	-

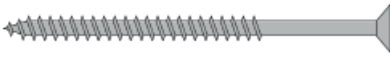











Pos	Bild	Abmessung (mm)	Anzahl (Stück)			
			213.2424.4X000	213.3030.4X000	213.2424.4X001	213.3030.4X001
25	R002.0181.1130 	15/28/1130	2	2	-	-
26	R002.0181.1805 	15/28/1805	2	2	3	3
27	R002.0500.2000 	15/25/2000	9	10	9	10
28	B100.12.5830 	965 x 1810	1	1	-	-
29	B100.12.6030 	965 x 1810	-	-	1	1
30	B100.11.3410 	53/842/1134	1	1	-	-

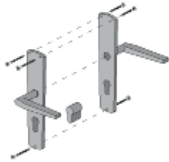
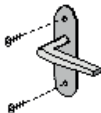

Pos	Bild	Abmessung (mm)	Anzahl (Stück)			
			213.2424.4X000	213.3030.4X000	213.2424.4X001	213.3030.4X001
31	B100.11.3000G 	328 x 968	-	-	2	2
32	G100.13.0077 		1	1	1	1
33	G100.13.0024 		1	1	1	1
34	G100.13.0025 		1	1	1	1
35	R002.0087.2320 R002.0087.2922 	18,5/121/2320 18,5/121/2922	21 -	- 27	21 -	- 27
36	R002.0225.0310 	40/40/310	1	1	1	1

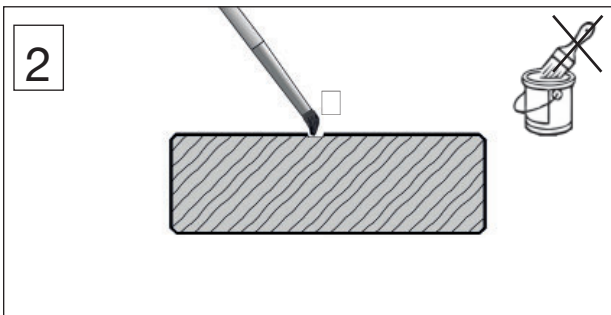
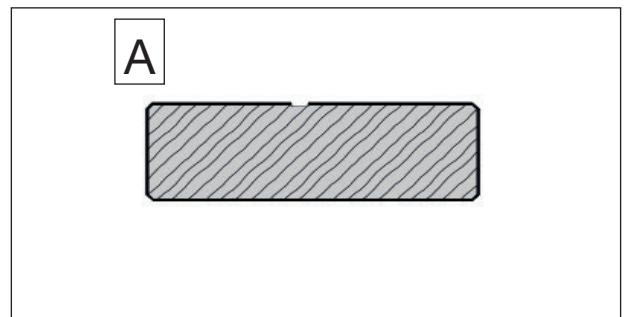
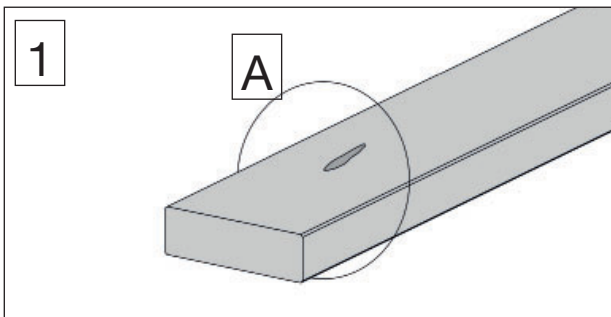
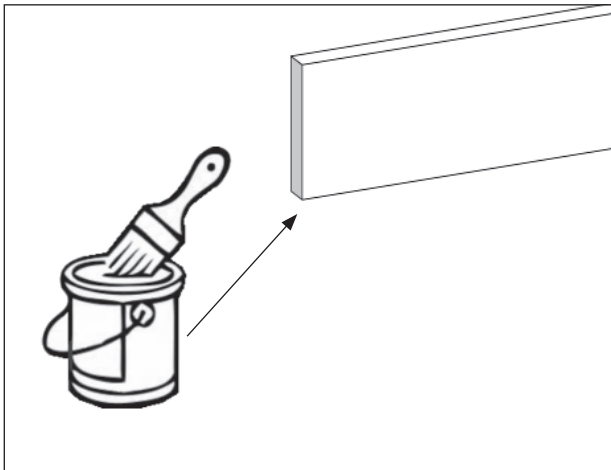
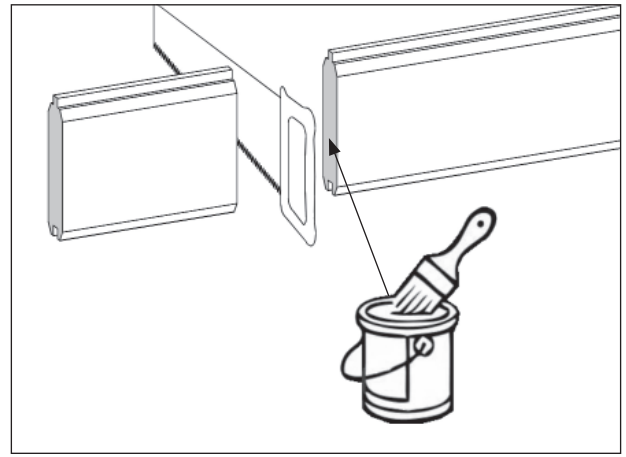
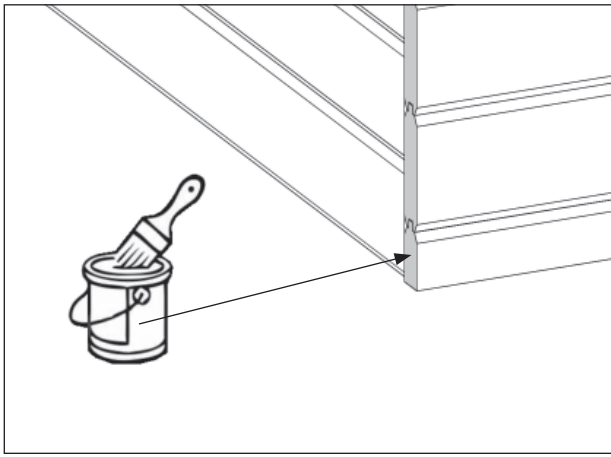
Pos	Bild	Abmessung (mm)	Anzahl (Stück)			
			213.2424.4X000	213.3030.4X000	213.2424.4X001	213.3030.4X001
37	G149.01.0007 	40/60/2230	2	2	2	2
38	R002.0225.2290 	40/40/2290	3	3	3	3
39	R002.0425.2270 R002.0425.0285 	18,5/70/2270	6	6	6	6
39a		18,5/70/285	2	2	2	2
40	G100.01.0044 	18,5/70/2100	4	4	4	4
41	R002.0350.0200 	45/146/200	8	8	8	8
42	R002.0350.2322 R002.0350.2922 	45/146/2322 45/146/2922	3 -	- 3	3 -	- 3

Pos	Bild	Abmessung (mm)	Anzahl (Stück)			
			213.2424.4X000	213.3030.4X000	213.2424.4X001	213.3030.4X001
43	R002.0087.2770 R002.0087.3344 	18,5/121/2770 18,5/121/3344	25 -	- 30	25 -	- 30
44	R002.0530.1775 	15/45/1775	4	4	4	4
45	G122.01.0038 	28/28/150	16	16	16	16
46	R002.0560.2840 R002.0560.3560 	18,5/146/2840 18,5/146/3560	3 -	- 3	3 -	- 3
47	R002.0540.2840 R002.0540.3560 	18,5/96/2840 18,5/96/3560	3 -	- 3	3 -	- 3
48	B213.01.0001 		1	1	1	1

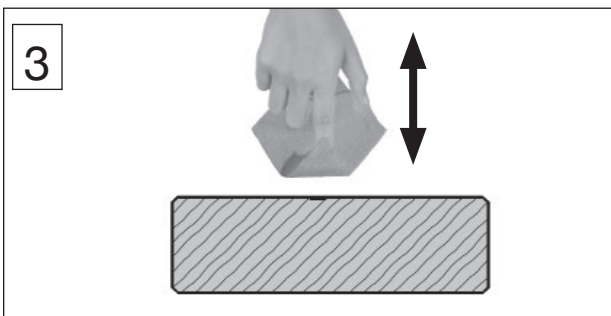
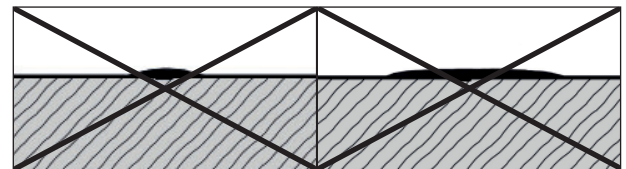
Pos	Bild	Abmessung (mm)	Anzahl (Stück)			
			213.2424.4X000	213.3030.4X000	213.2424.4X001	213.3030.4X001
49		28/60/300	4	4	4	4

Pos	Bild	Abmessung (mm)	Stück			
			213.2424.4X000	213.3030.4X000	213.2424.4X001	213.3030.4X001
M1	K001.1050.0004 	5,0 x 100	60	60	60	60
M2	K001.8050.0004 	5,0 x 80	5	5	5	5
M3	K001.6040.0004 	4,0 x 60	500	500	500	500
M4	K001.4040.0004 	4,0 x 40	100	100	100	100
M5	K001.3535.0004 	3,5 x 35	140	140	140	140
M6	K001.3035.0004 	3,5 x 30	35	35	35	35
M7	K002.2550.0004 	5,0 x 25	110	110	110	110
M8	K010.5022.0001 	2,2 x 55	950	950	950	950
M9	K010.3016.0001 	1,6 x 30	30	30	30	30
M10	-	-	-	-	-	-
M11	K022.8222.0001 	82 x 220	6	6	6	6
M12	K008.5008.0001 K024.0800.0001 	8,0 x 50	12	12	12	12
M13	K020.8400.0011 		12	12	12	12

Pos	Bild	Abmessung (mm)	Stück			
			213.2424.4X000	213.3030.4X000	213.2424.4X001	213.3030.4X001
(M14)	K045.1270.0001 K036.3135.0001 		1	1	1	1
(M15)	K046.2860.0006 		1	1	-	-
(M16)	K074.4513.0000 	45 x 137	6	6	6	6



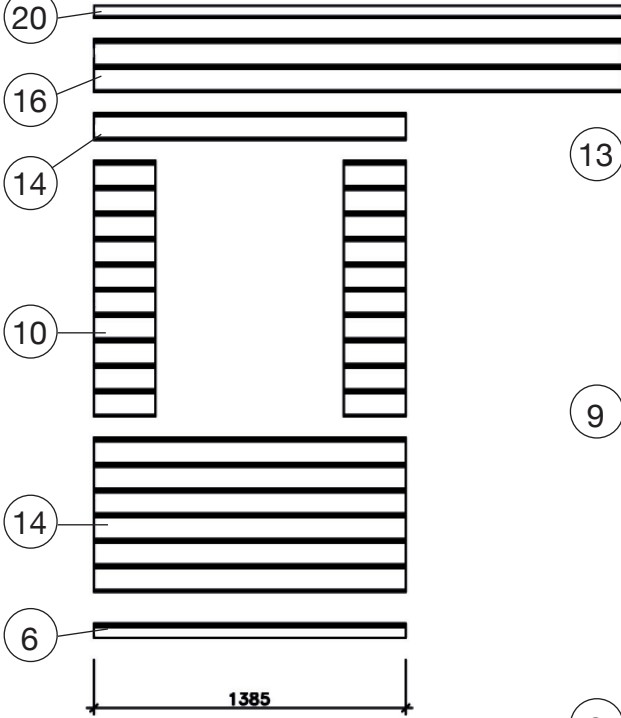
Farbe dünn auftragen und nur auf der Schadstelle.



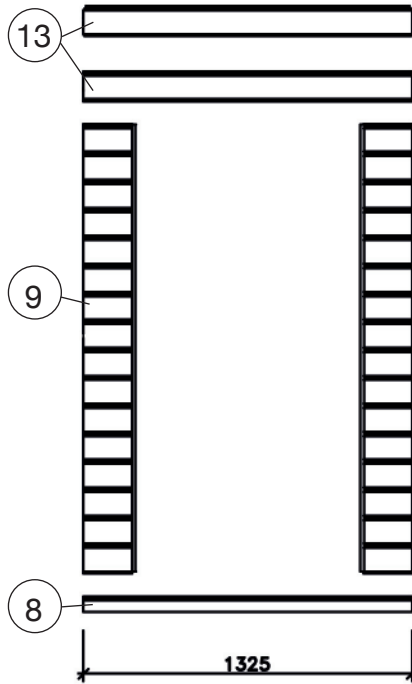
Farbe tupfen
Vorgang wiederholen

Art.-Nr.:213.2424.4X000

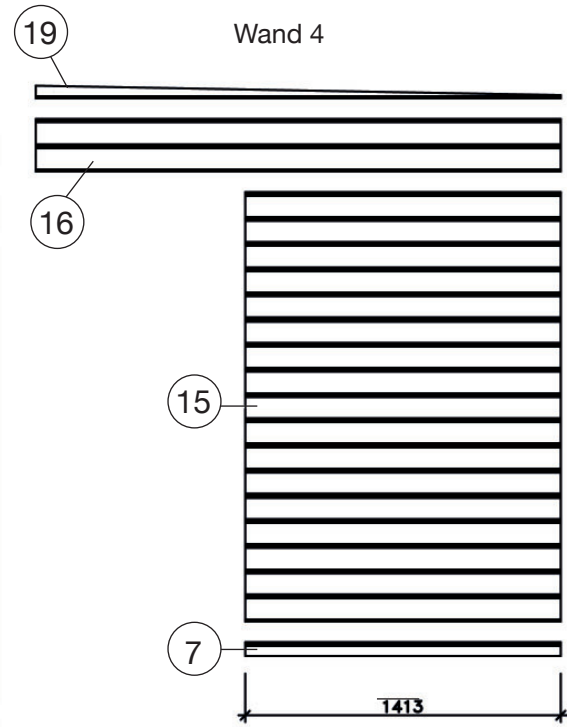
Wand 1



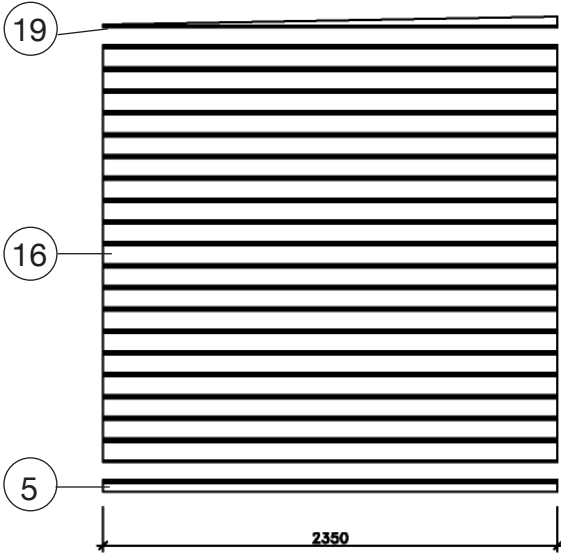
Wand 5



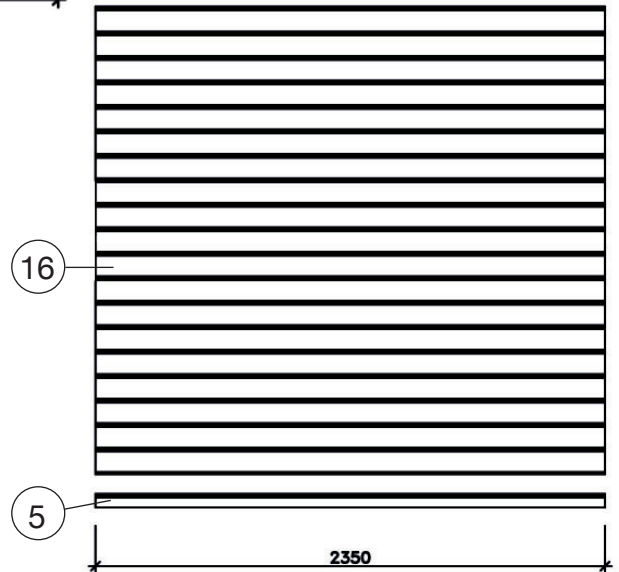
Wand 4



Wand 2

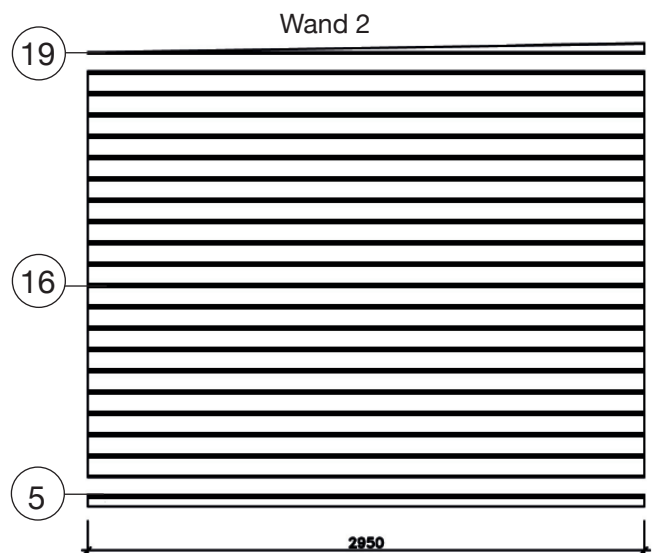
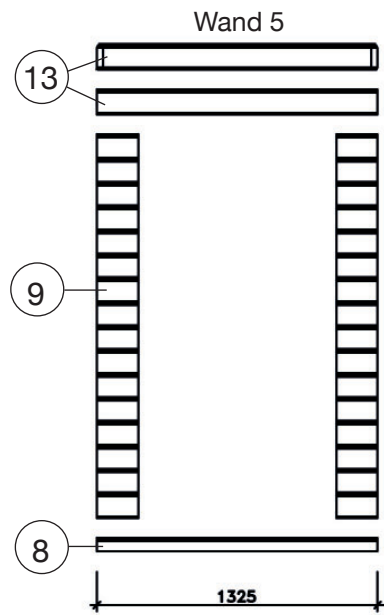
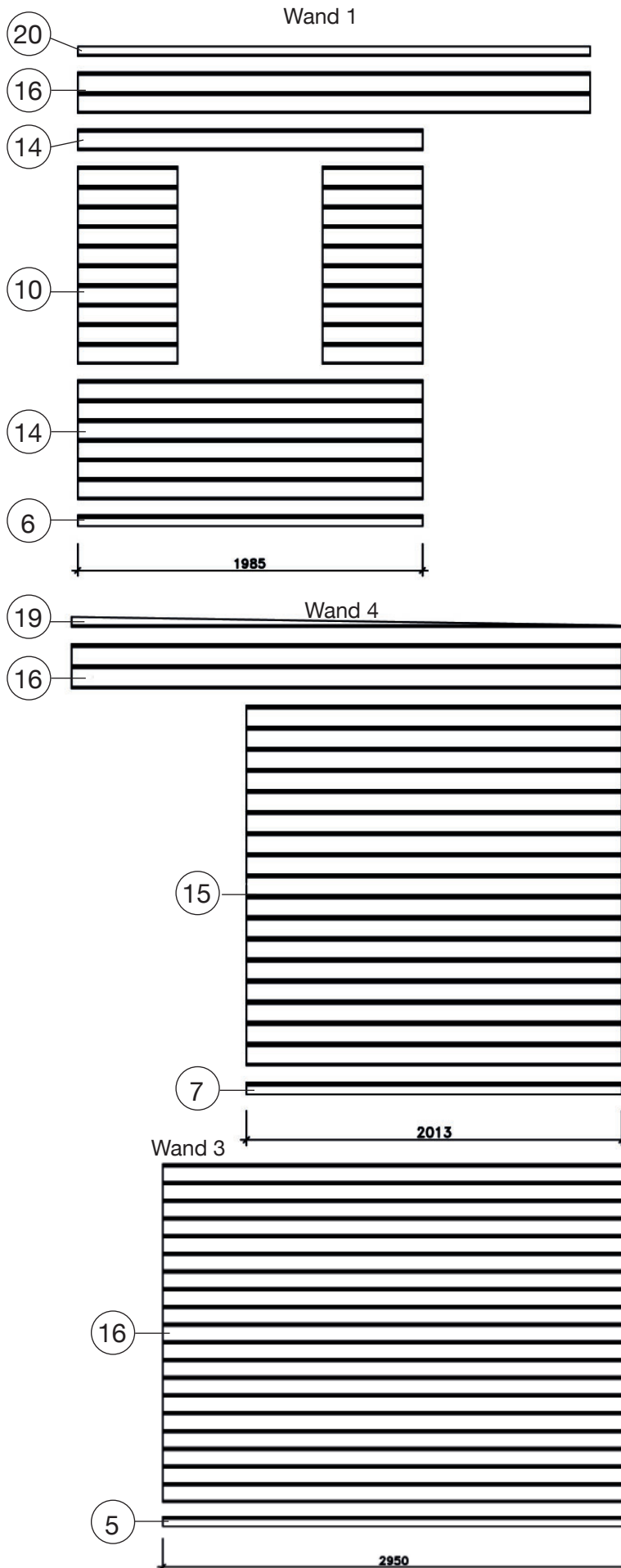


Wand 3



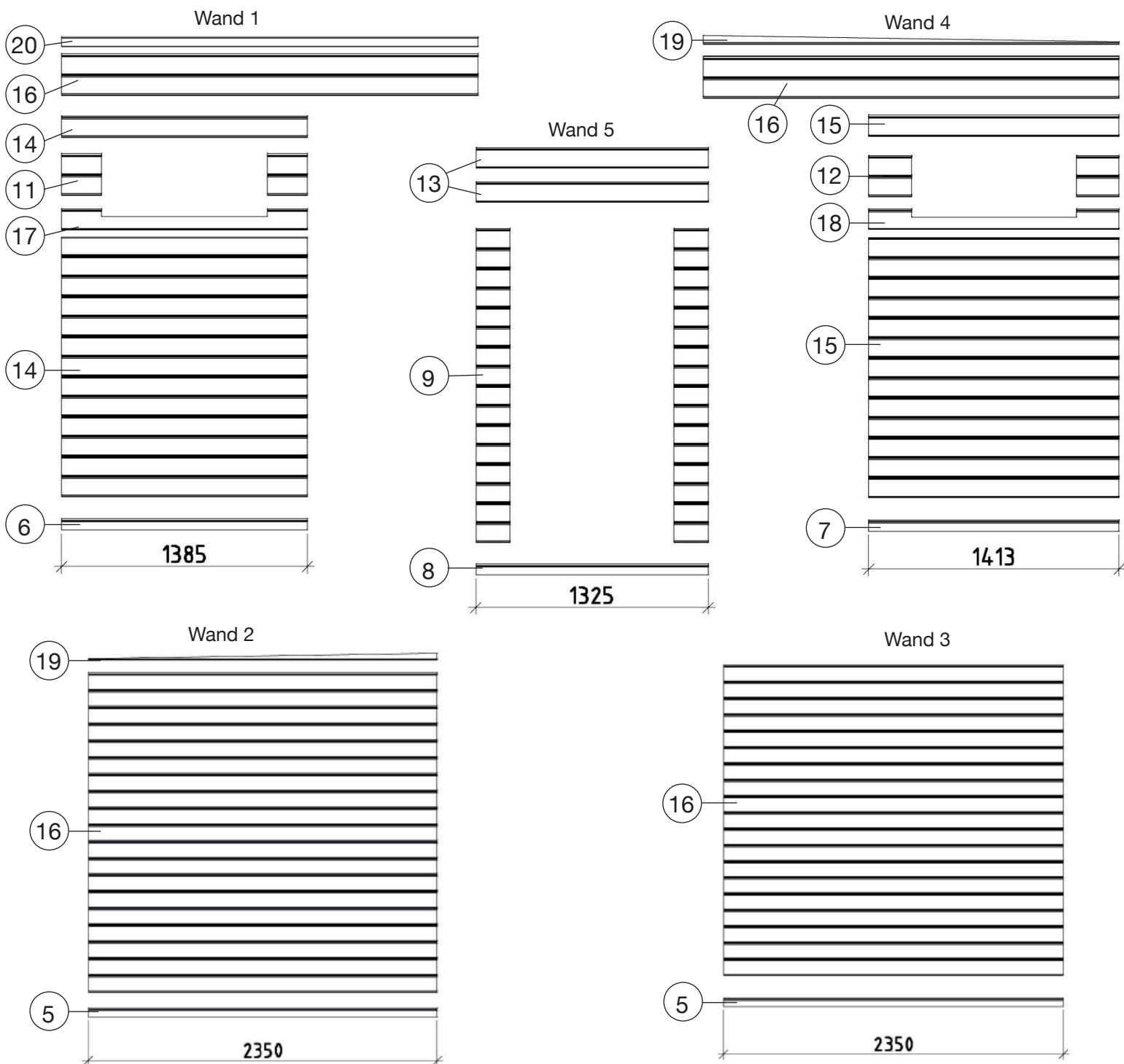
Pos.	Artikelnummer.	Abmessung in mm	Stück
5	G122.01.0005	28/63/2350	2
6	G122.01.0103	28/63/1385	1
7	G122.01.0104	28/63/1413	1
8	G122.01.0105	28/63/1325	1
9	R002.0035.0195	28/121/195	32
10	R002.0035.0274	28/121/274	20
13	R002.0035.1325	28/121/1325	2
14	R002.0035.1385	28/121/1385	7
15	R002.0035.1413	28/121/1413	17
16	R002.0035.2350	28/121/2350	42
19	G213.01.0001	28/54/2350	2
20	G122.01.0077	28/54/2350	1

Art.-Nr.:213.3030.4X000



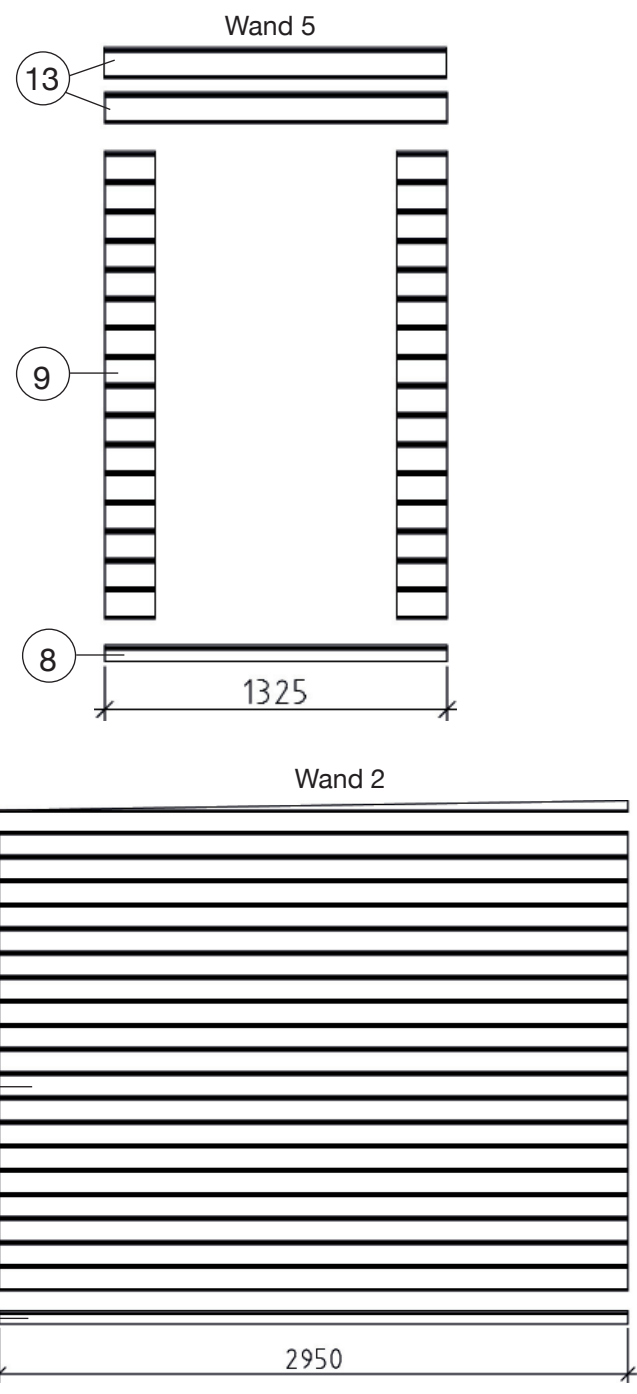
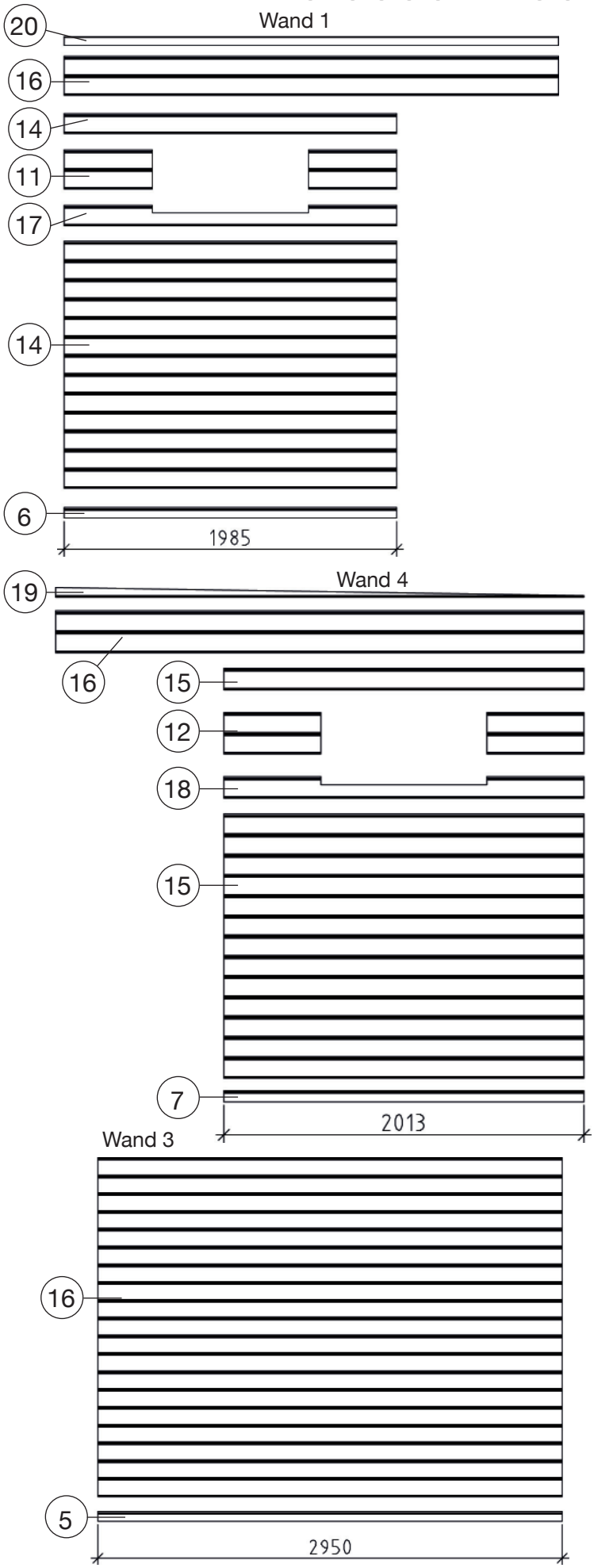
Pos.	Artikelnummer.	Abmessung in mm	Stück
5	G122.01.0006	28/63/2950	2
6	G122.01.0106	28/63/1985	1
7	G122.01.0107	28/63/2013	1
8	G122.01.0105	28/63/1325	1
9	R002.0035.0195	28/121/195	32
10	R002.0035.0574	28/121/574	20
13	R002.0035.1325	28/121/1325	2
14	R002.0035.1985	28/121/1985	7
15	R002.0035.2013	28/121/2013	17
16	R002.0035.2950	28/121/2950	42
19	G213.01.0002	28/54/2950	2
20	G122.01.0079	28/54/2950	1

Art.-Nr.:213.2424.4X001



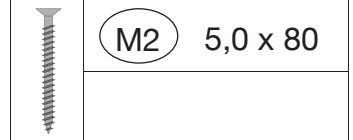
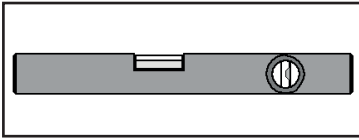
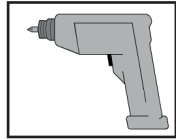
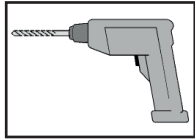
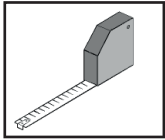
Pos.	Artikelnummer.	Abmessung in mm	Stück
5	G122.01.0005	28/63/2350	2
6	G122.01.0103	28/63/1385	1
7	G122.01.0104	28/63/1413	1
8	G122.01.0105	28/63/1325	1
9	R002.0035.0195	28/121/195	32
11	R002.0035.0228	28/121/228	4
12	R002.0035.0243	28/121/243	4
13	R002.0035.1325	28/121/1325	2
14	R002.0035.1385	28/121/1385	14
15	R002.0035.1413	28/121/1413	14
16	R002.0035.2350	28/121/2350	42
17	G213.01.0003	28/121/1385	1
18	G213.01.0007	28/121/1413	1
19	G213.01.0001	28/54/2350	2
20	G122.01.0077	28/54/2350	1

Art.-Nr.:213.3030.4X001

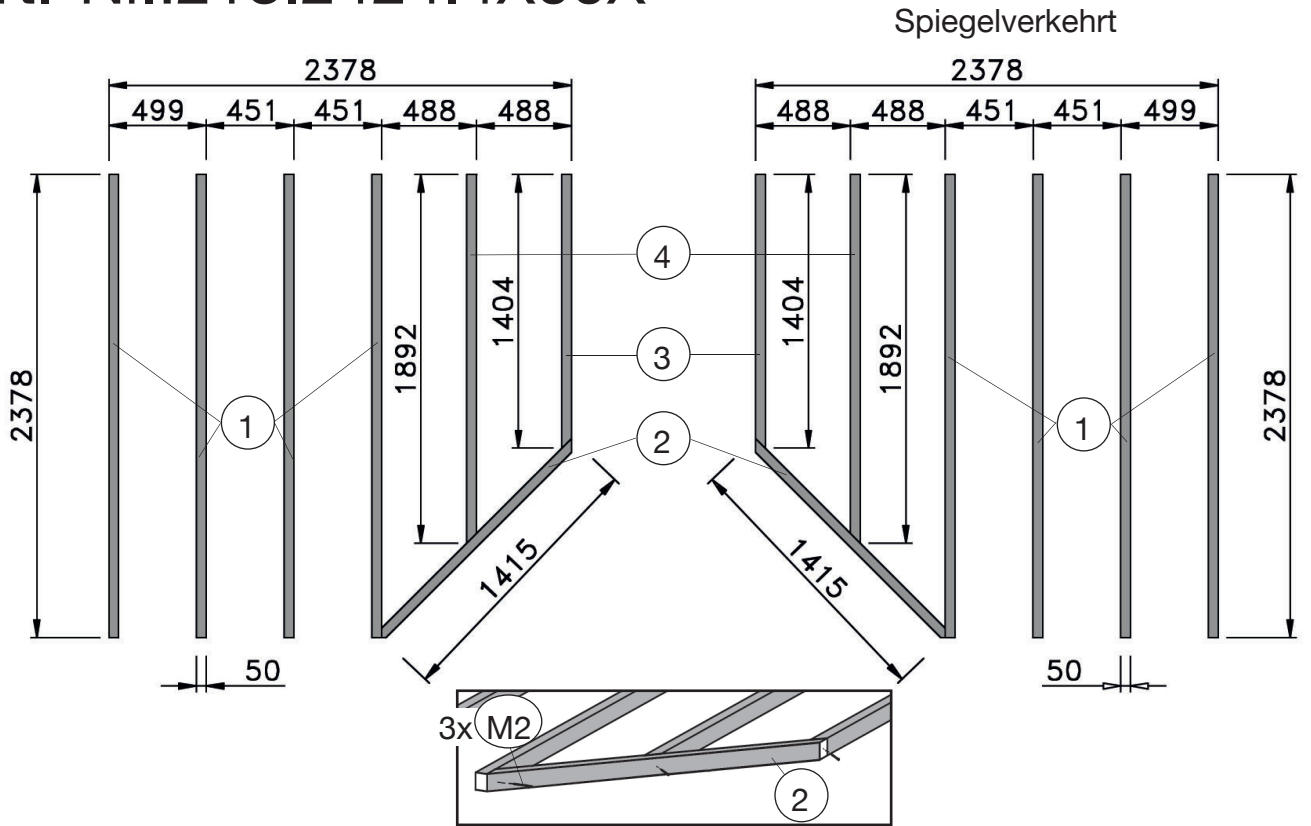


Pos.	Artikelnummer.	Abmessung in mm	Stück
5	G122.01.0006	28/63/2950	2
6	G122.01.0106	28/63/1985	1
7	G122.01.0107	28/63/2013	1
8	G122.01.0105	28/63/1325	1
9	R002.0035.0195	28/121/195	32
11	R002.0035.0527	28/121/527	4
12	R002.0035.0542	28/121/542	4
13	R002.0035.1325	28/121/1325	2
14	R002.0035.1985	28/121/1985	14
15	R002.0035.2013	28/121/2013	14
16	R002.0035.2950	28/121/2950	42
17	G213.01.0007	28/121/1985	1
18	G213.01.0008	28/121/2013	1
19	G213.01.0002	28/54/2350	2
20	G122.01.0079	28/54/2950	1

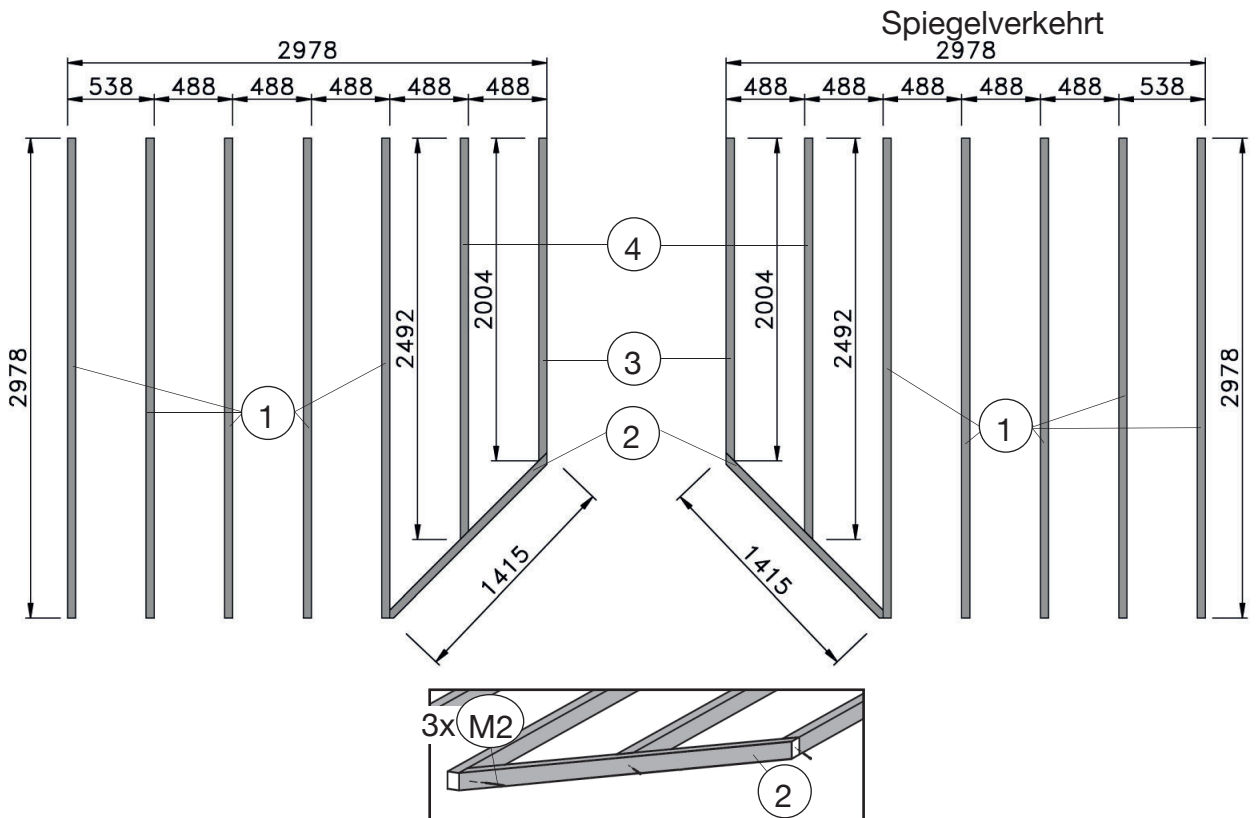
1

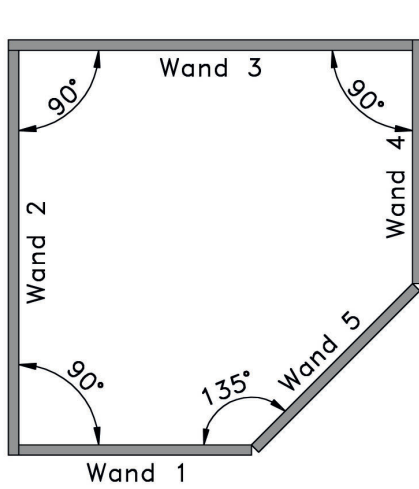
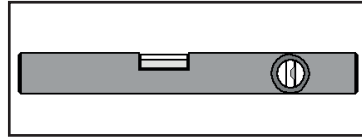
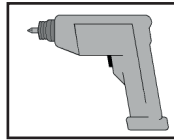
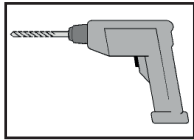
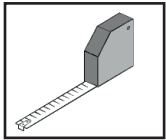


Art.-Nr.:213.2424.4X00X

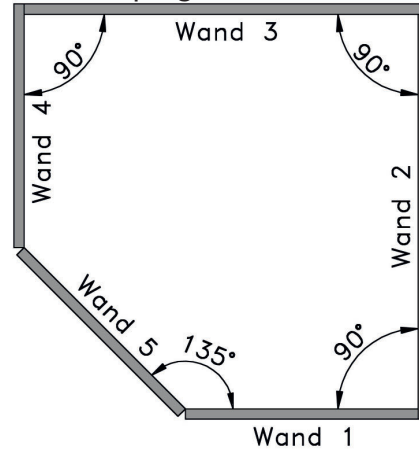


Art.-Nr.:213.3030.4X00X

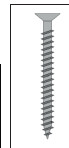
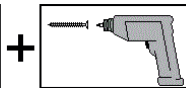
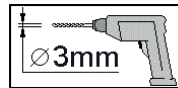




Spiegelverkehrt



2



M1 5,0 x 100

M3 4,0 x 60

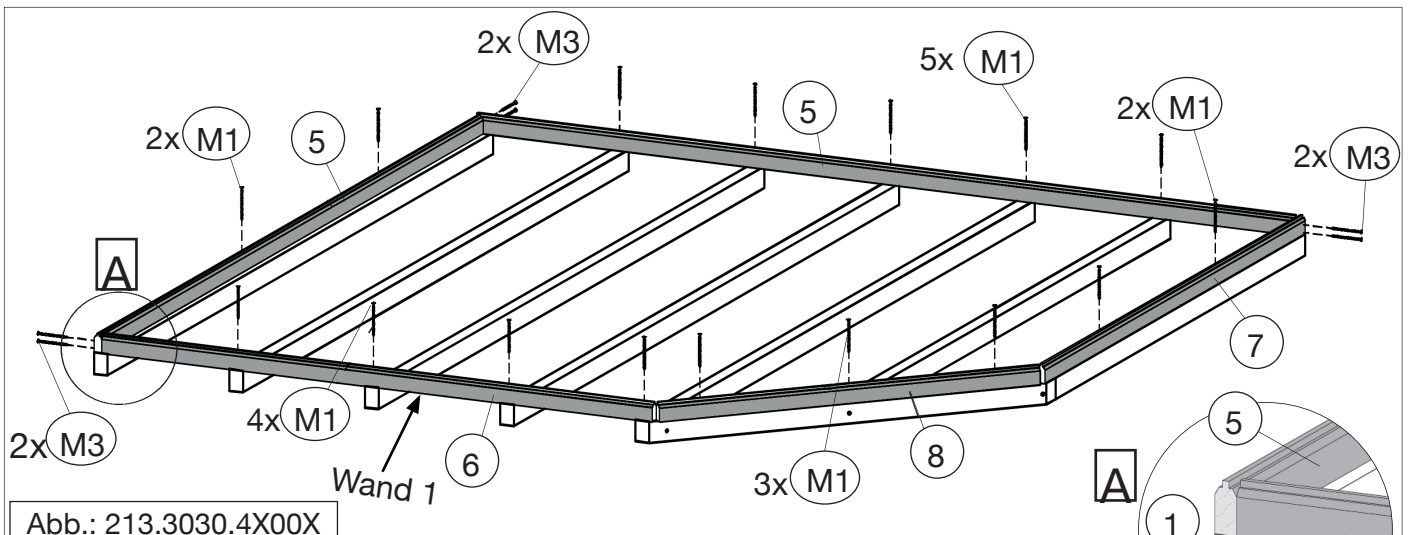


Abb.: 213.3030.4X00X

Spiegelverkehrter Aufbau

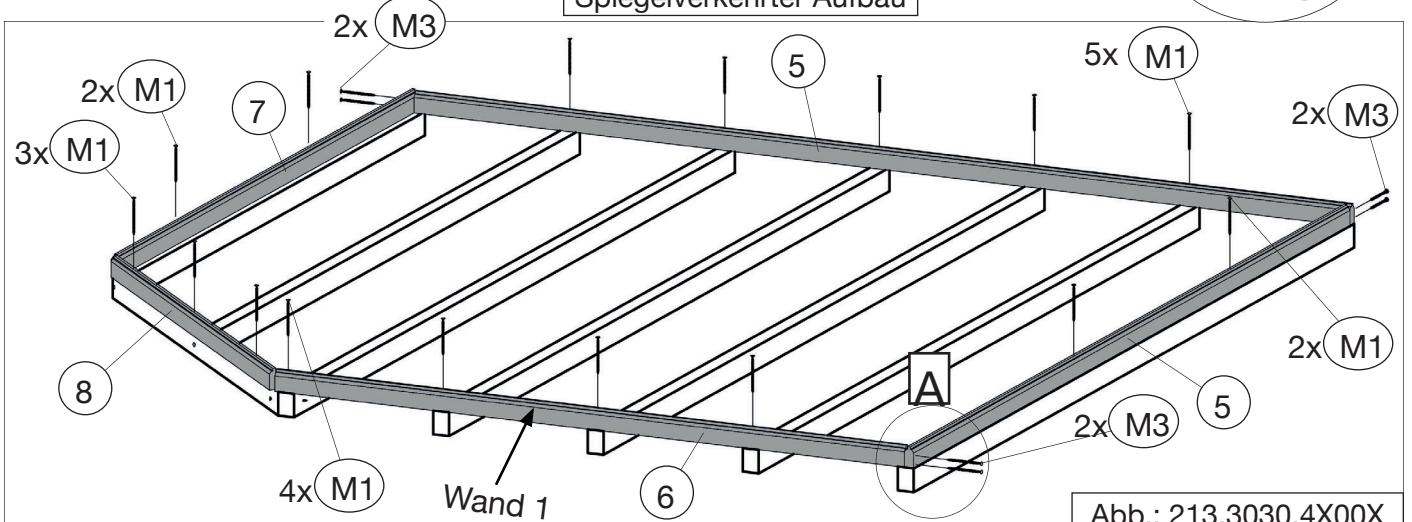



Abb.: 213.3030.4X00X

3

	M8 2,2 x 55

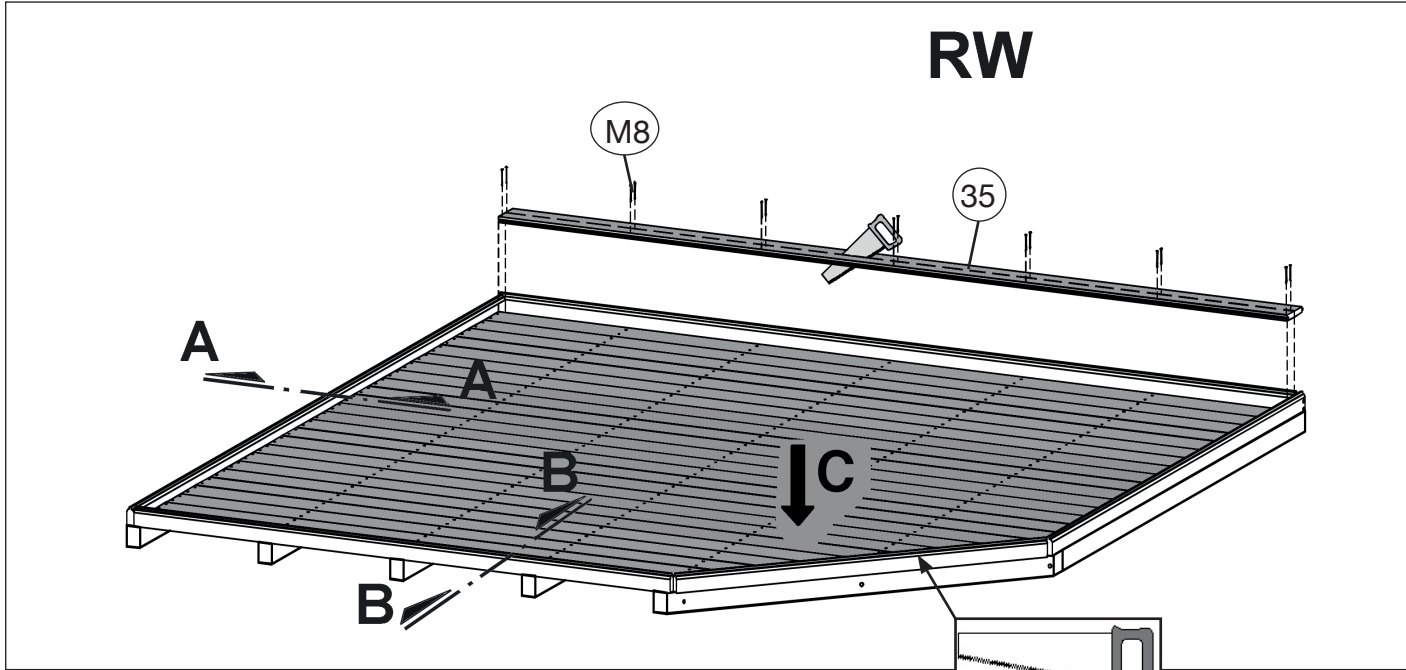
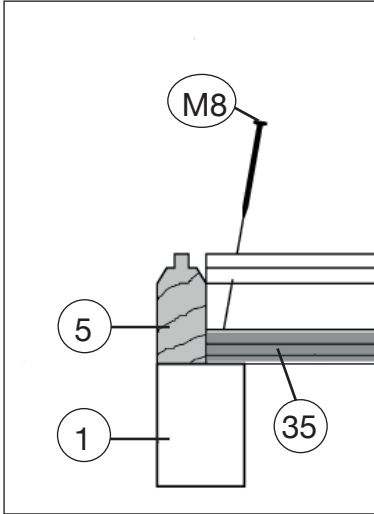
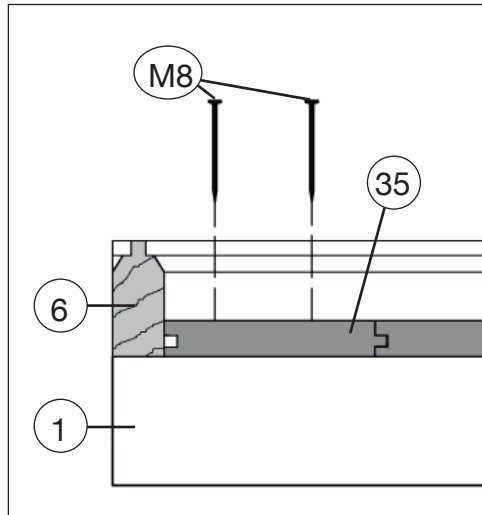


Abbildung Art.-Nr.: 213.3030.4X00X

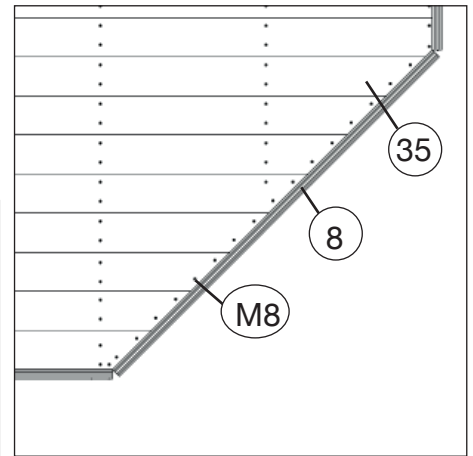
A-A



B-B



Ansicht C



4

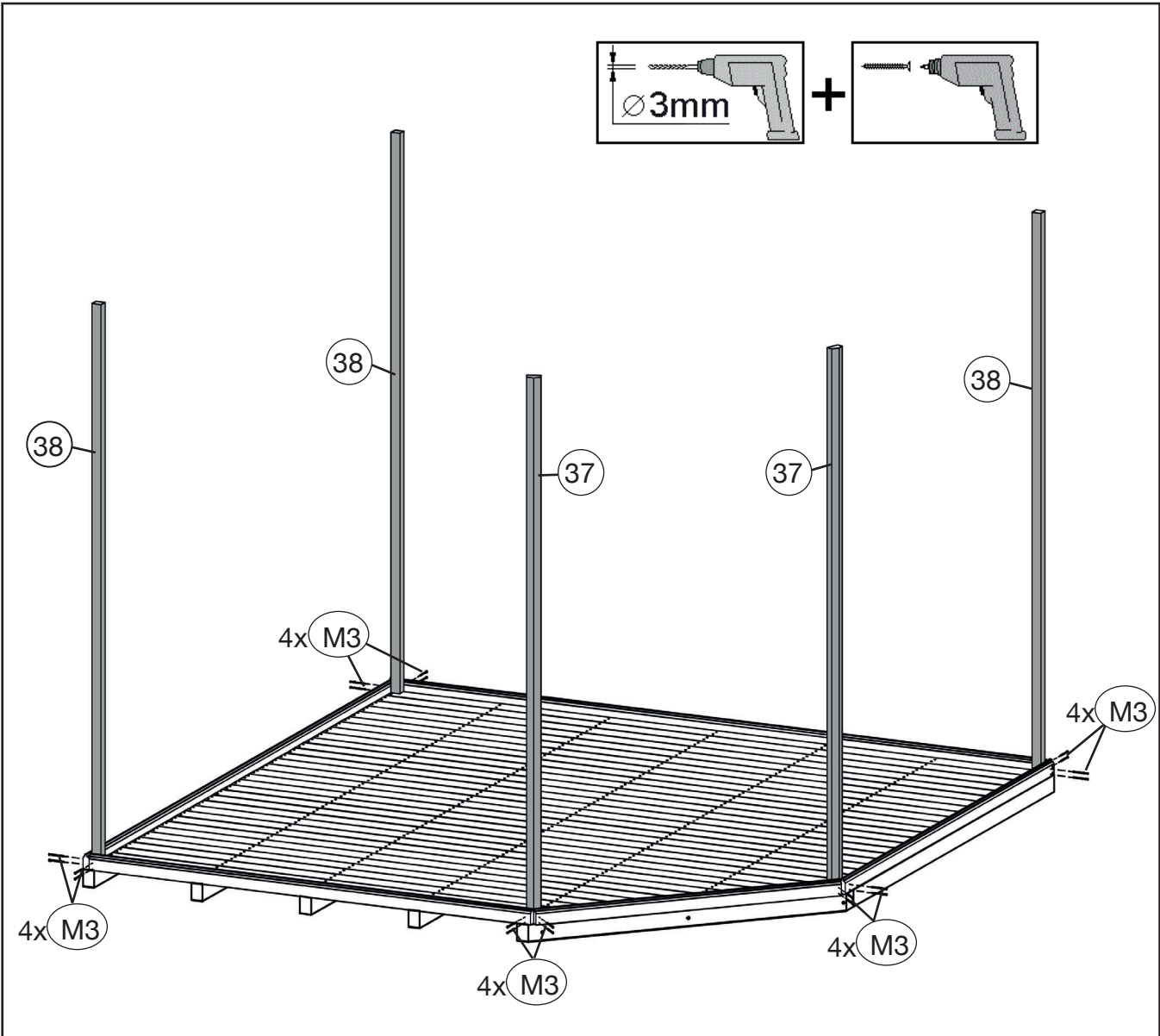
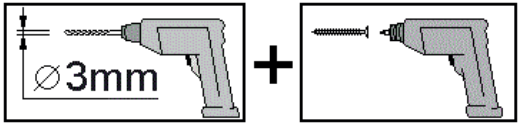
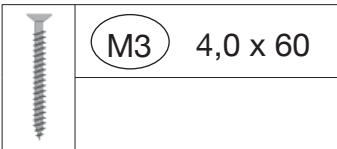
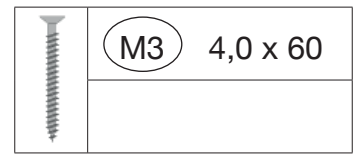


Abbildung Art.-Nr.: 213.3030.4X00X



Wandaufbau

en	Wall structure
fr	montage de la paroi
it	struttura della parete

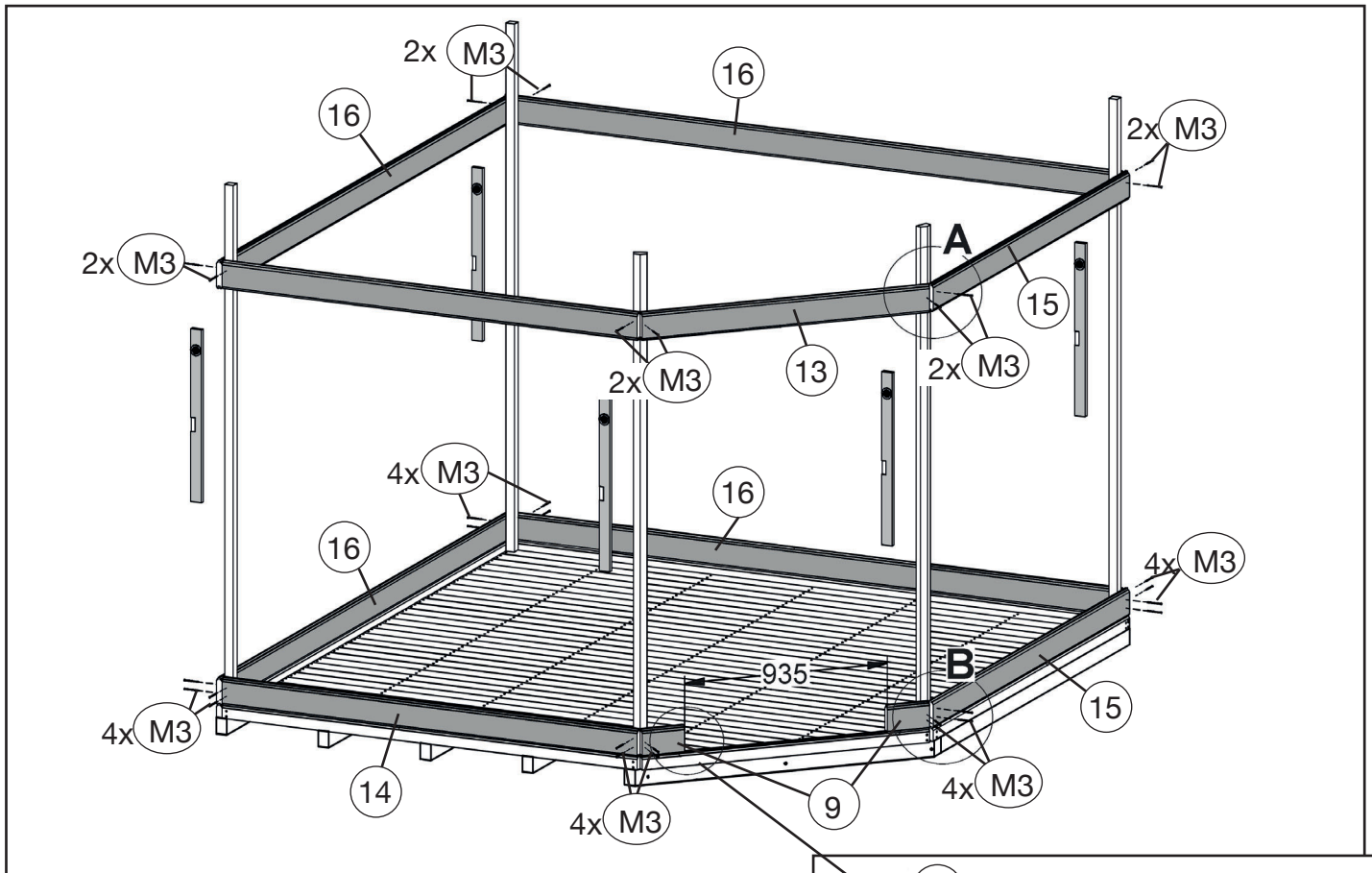
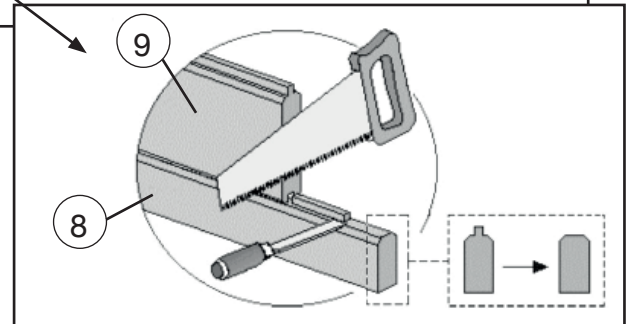
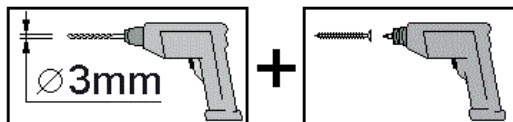


Abbildung Art.-Nr.: 213.3030.4X00X

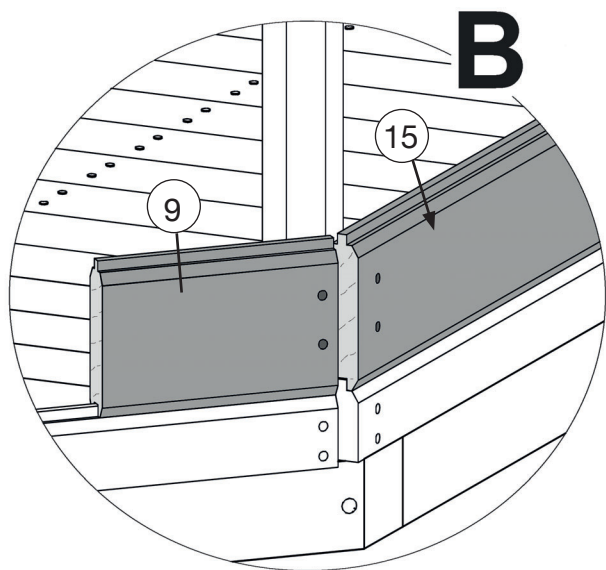
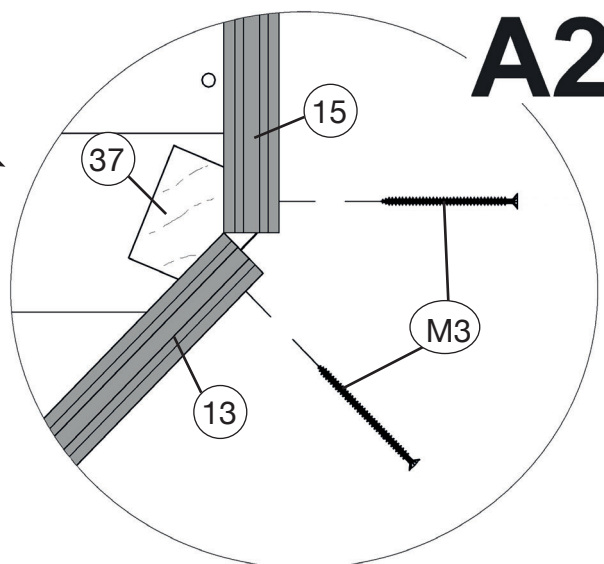
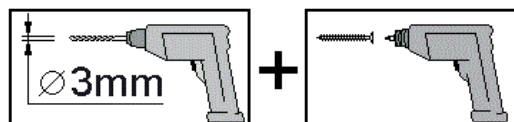
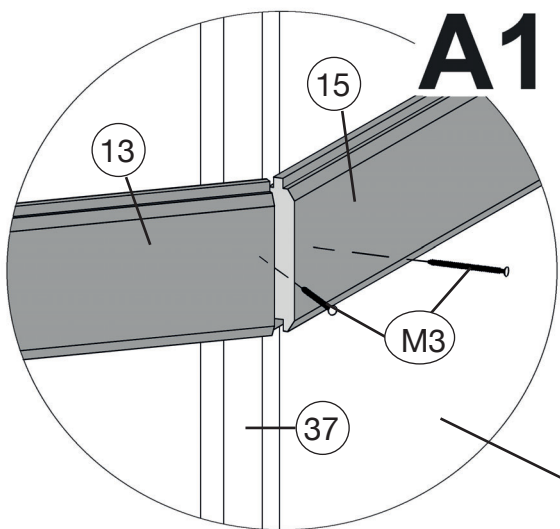


- de - Die oberen Wandbohlen werden nur vorübergehend als Montagehilfe befestigt (Abb.5), später wieder abgenommen und an anderer Stelle montiert. (Abb.7)


- en - The upper wall boards are only temporarily fixed as a mounting aid (fig. 5), they are later removed and mounted again in another position (fig. 7).

- fr - Les madriers supérieurs ne sont fixés que provisoirement pour faciliter le montage (Fig.5). Ils seront retirés par la suite et montés à un autre endroit. (Fig. 7)

- it - Le assi superiori delle pareti vengono montate solo provvisoriamente come supporto per l'assemblaggio Fig.5), e successivamente di nuovo rimosse ed installate in altro luogo. (Fig.7)



6

	M8 2,2 x 55

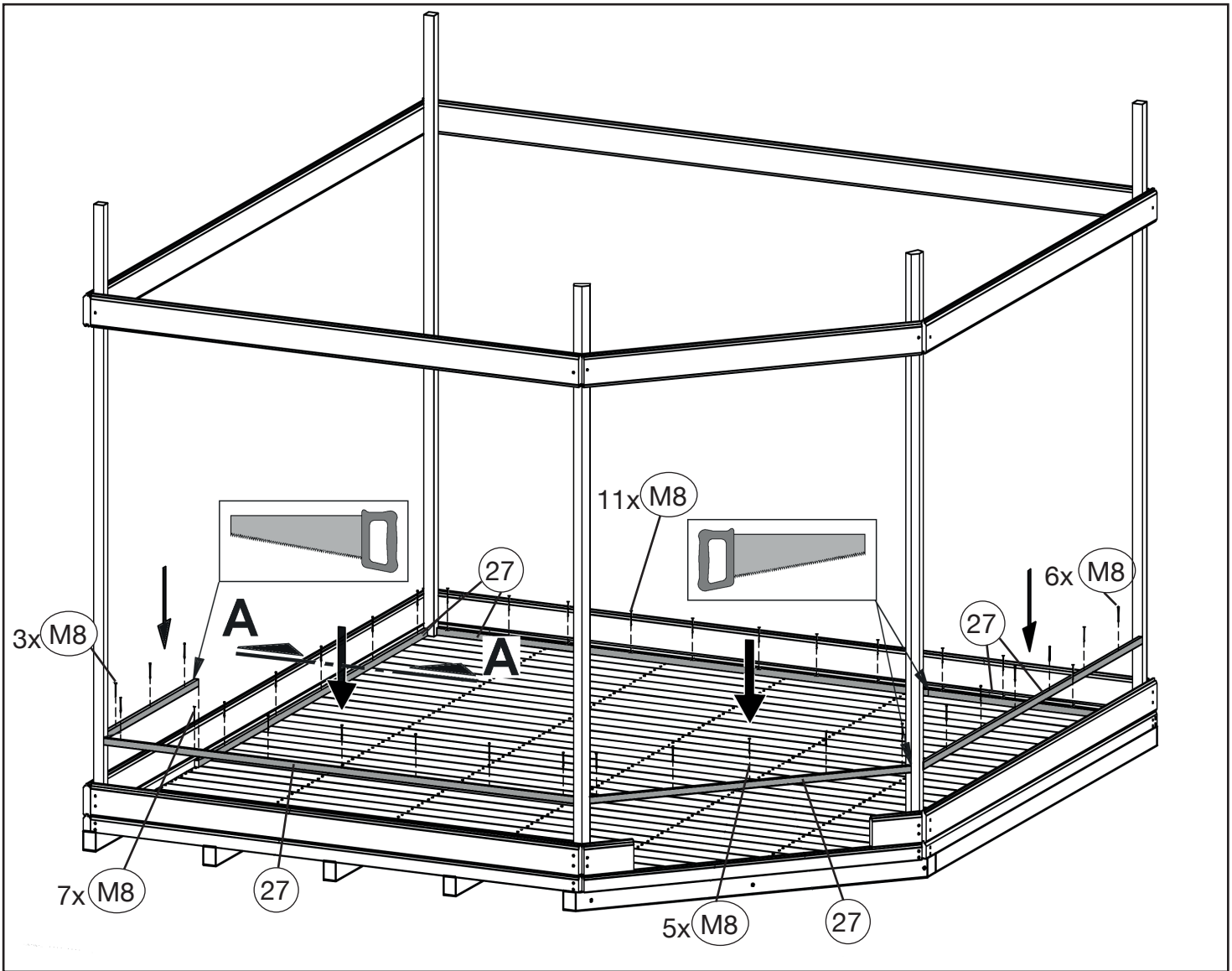
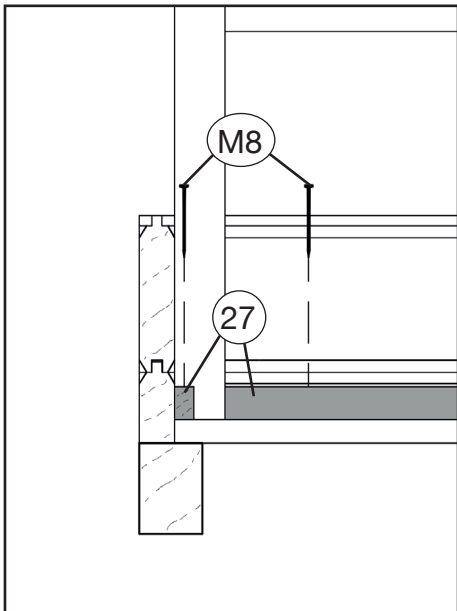



Abbildung Art.-Nr.: 213.3030.4X00X

A-A



7 Art.-Nr.:213.2424.4X000
 Art.-Nr.:213.3030.4X000

	M3	4,0 x 60

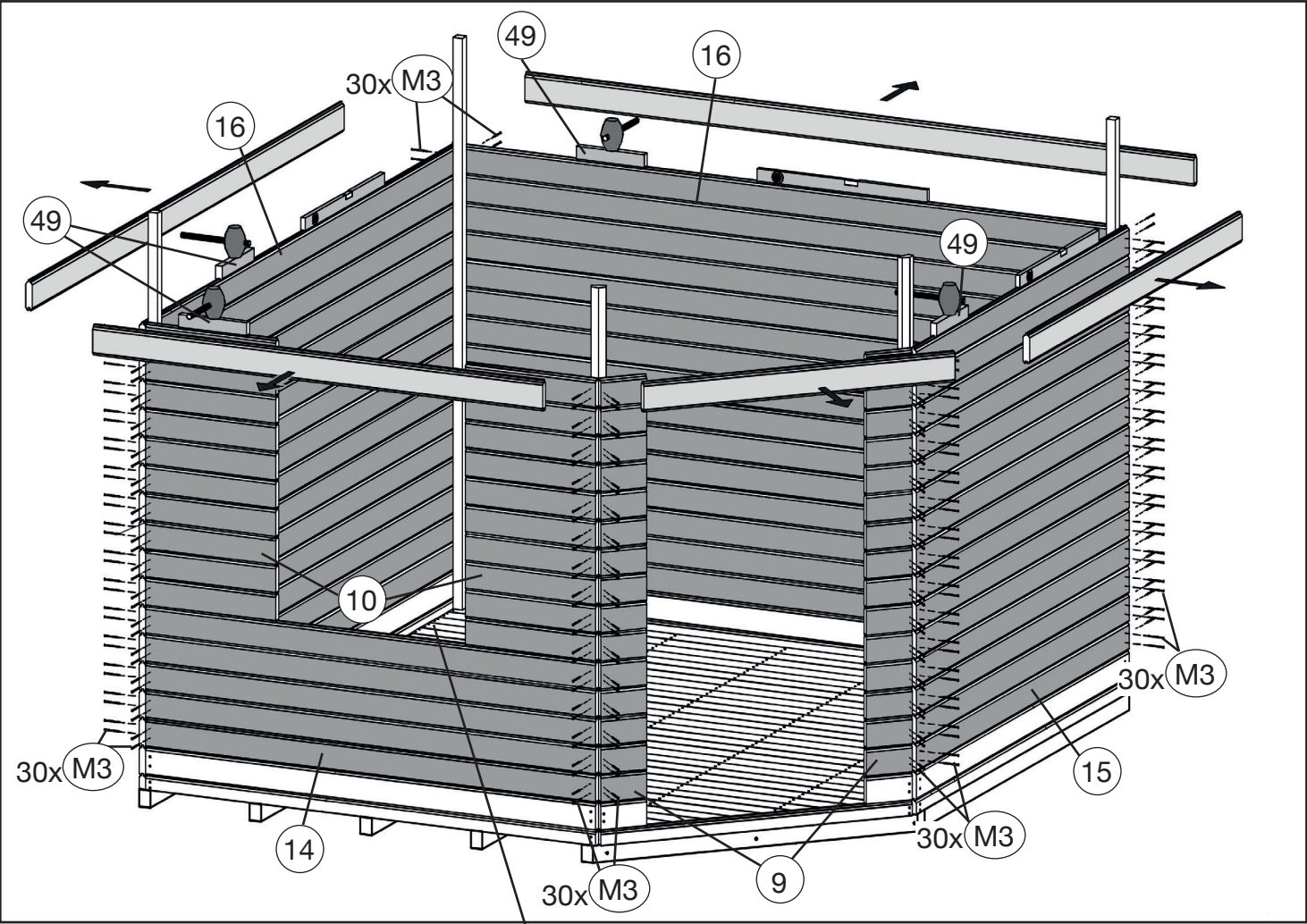
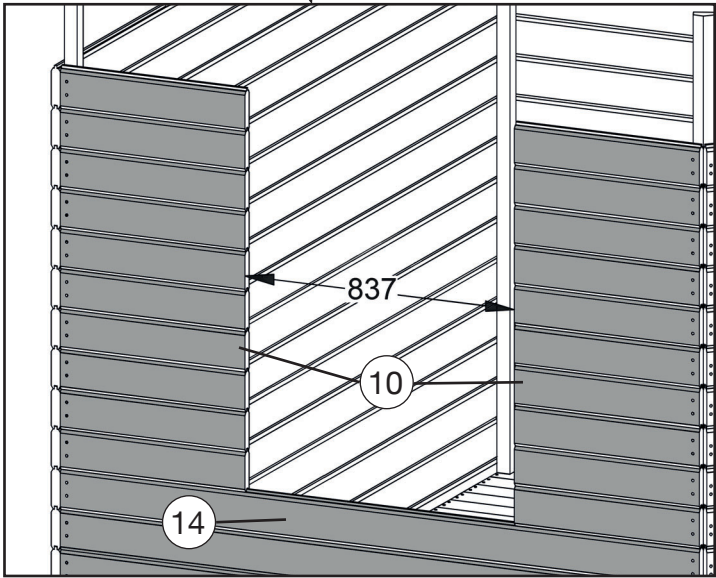
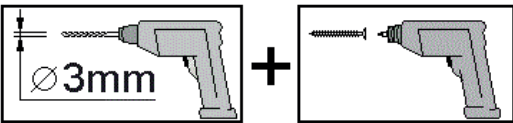



Abbildung Art.-Nr.: 213.3030.4X00X



7

Art.-Nr.:213.2424.4X000

Art.-Nr.:213.3030.4X000

	M3 4,0 x 60

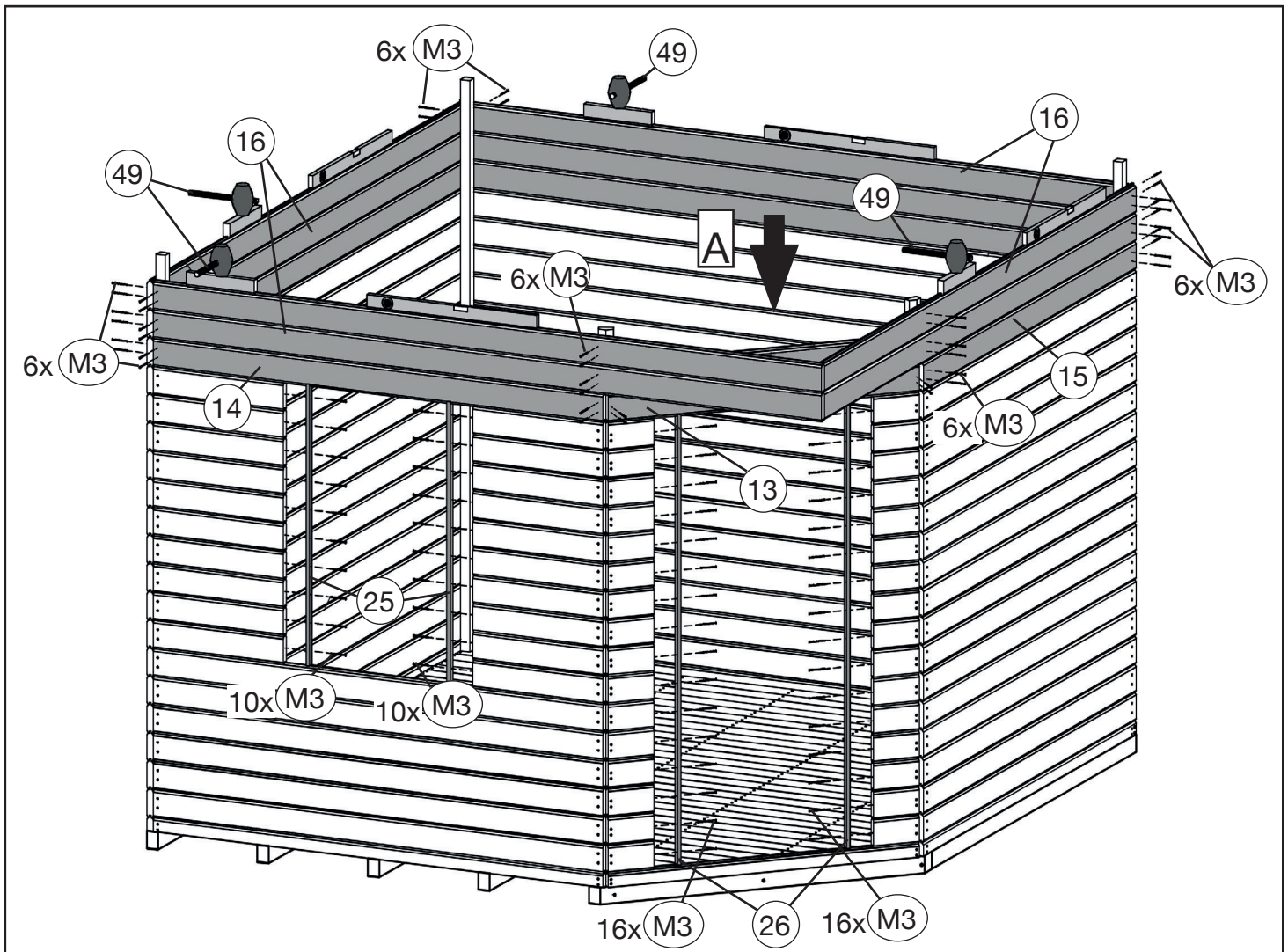
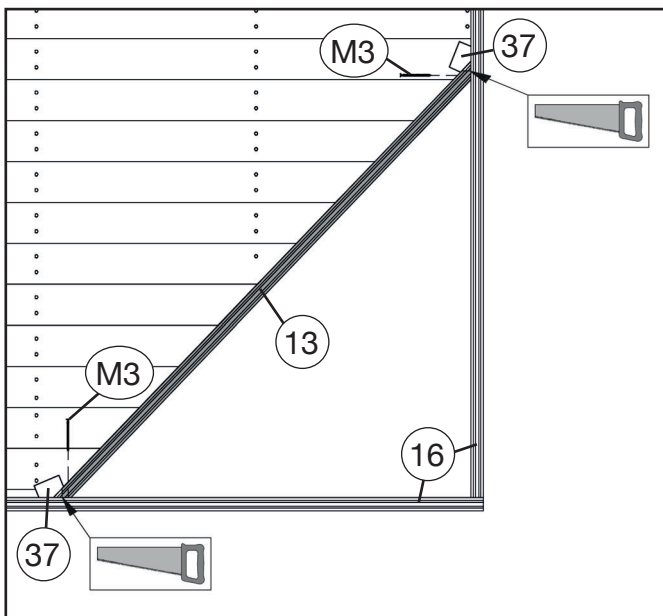
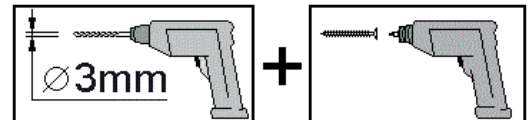
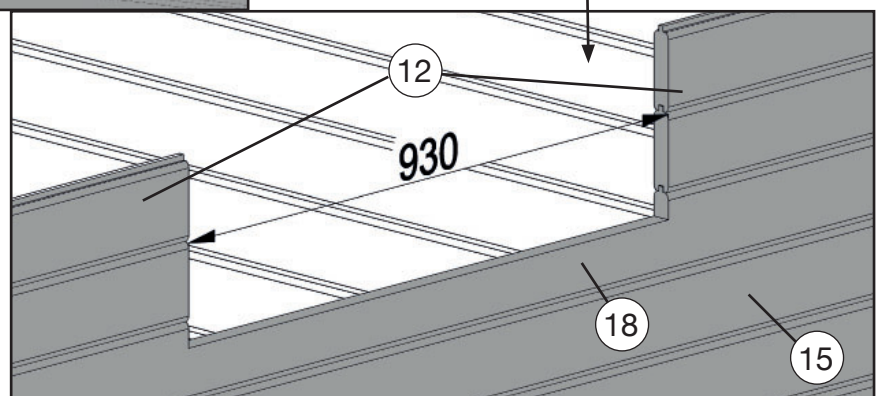
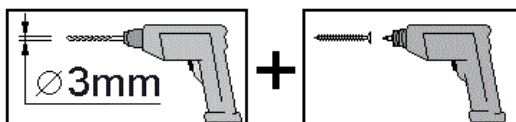
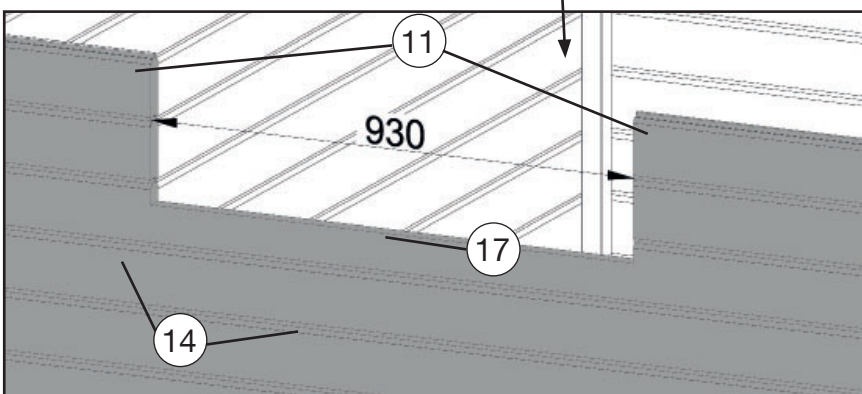
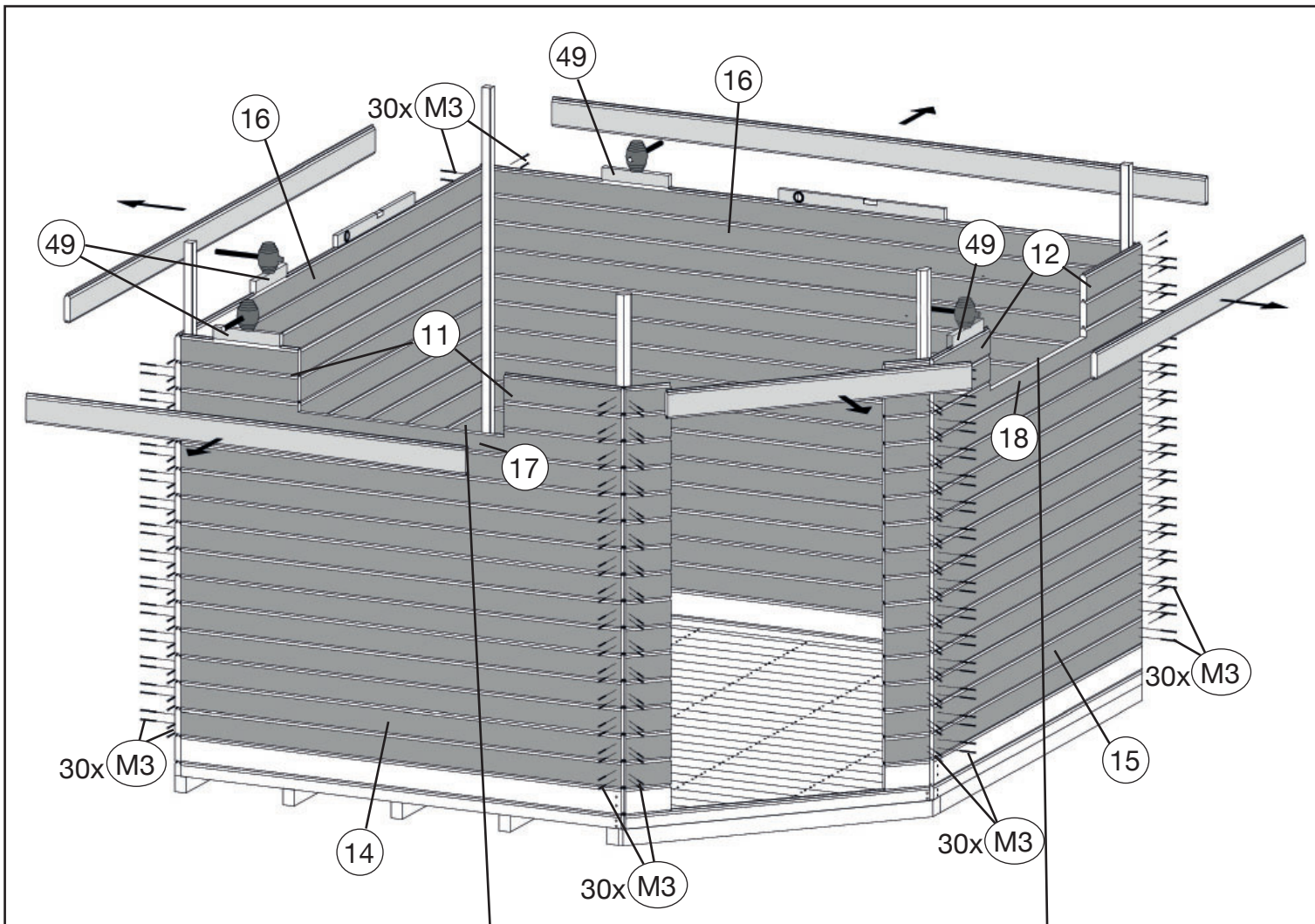
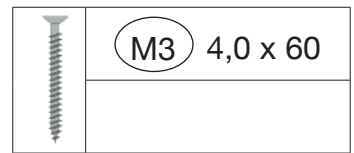


Abbildung Art.-Nr.: 213.3030.4X000



8


Art.-Nr.:213.2424.4X001
Art.-Nr.:213.3030.4X001



8

Art.-Nr.:213.2424.4X001

Art.-Nr.:213.3030.4X001

	M3	4,0 x 60

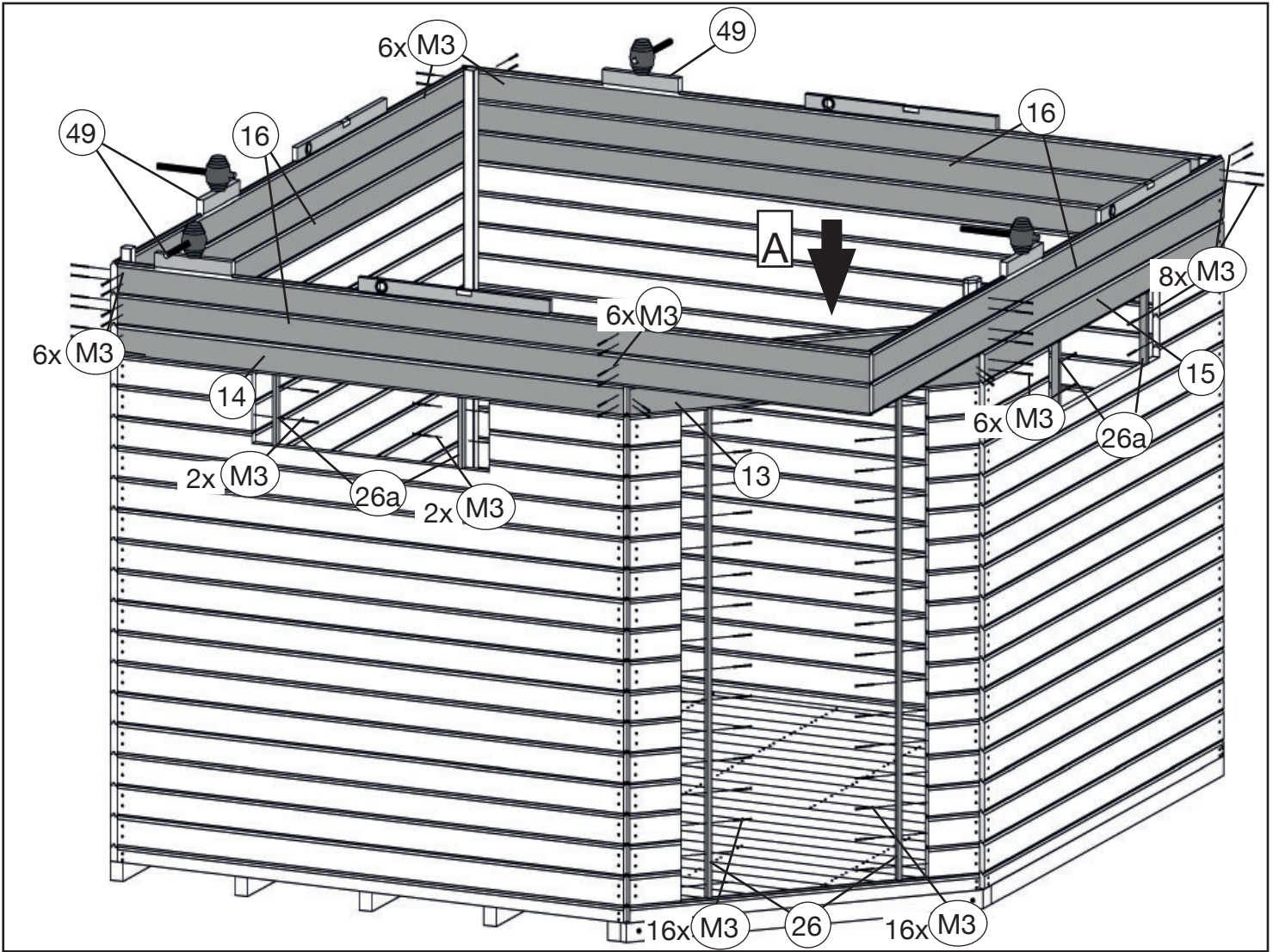
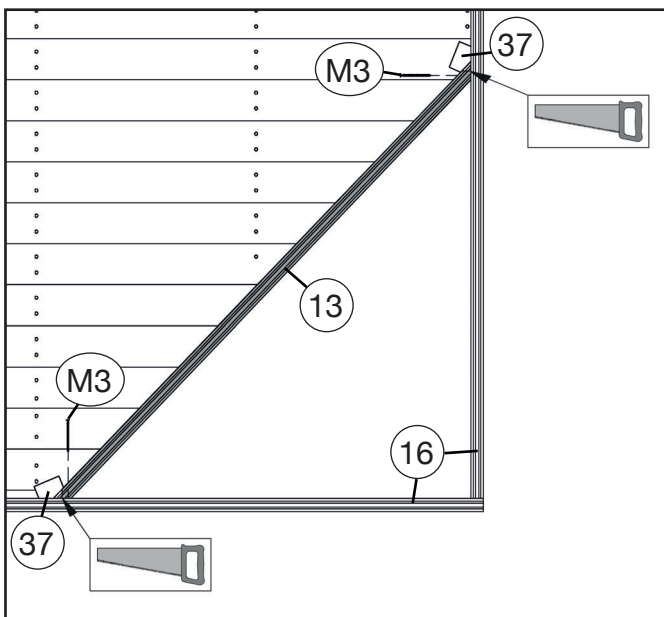
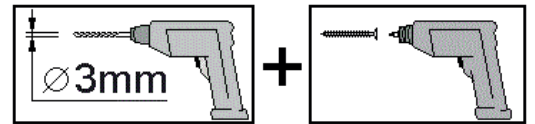
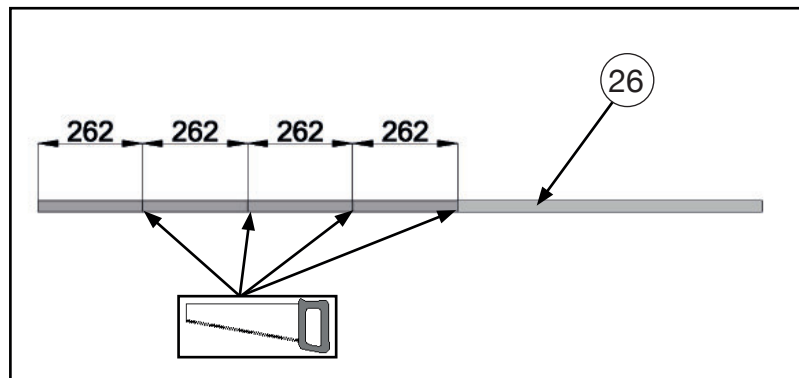


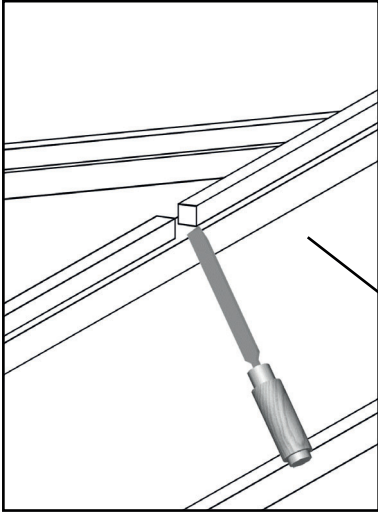
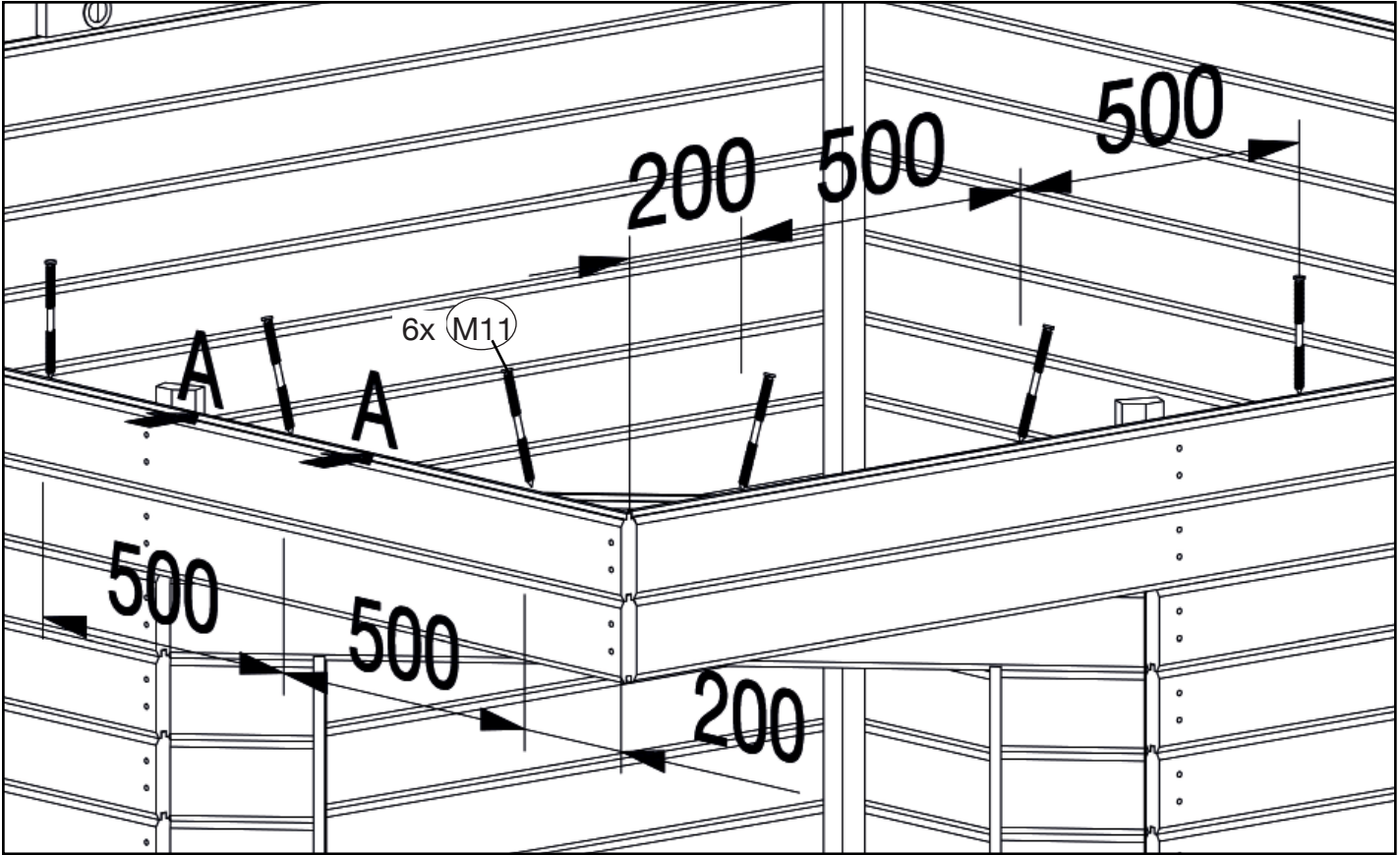
Abbildung Art.-Nr.: 213.3030.4X001



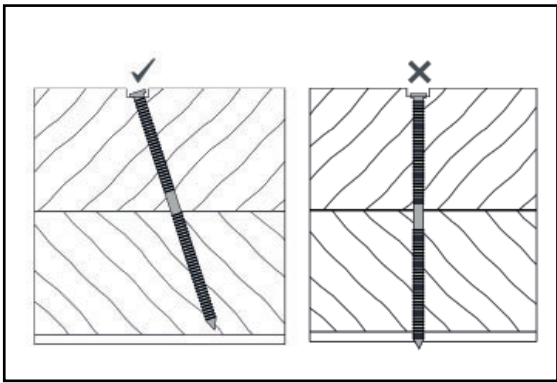
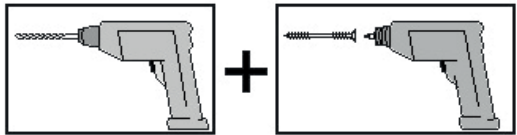
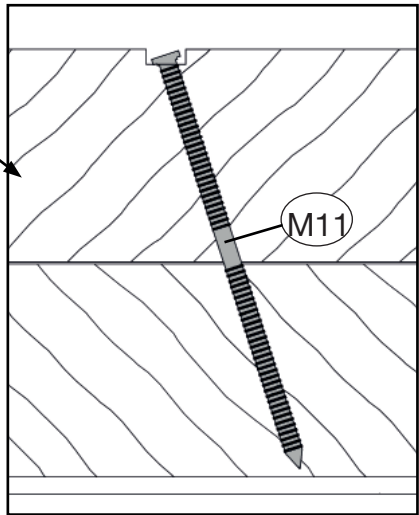
A

26a =





A-A



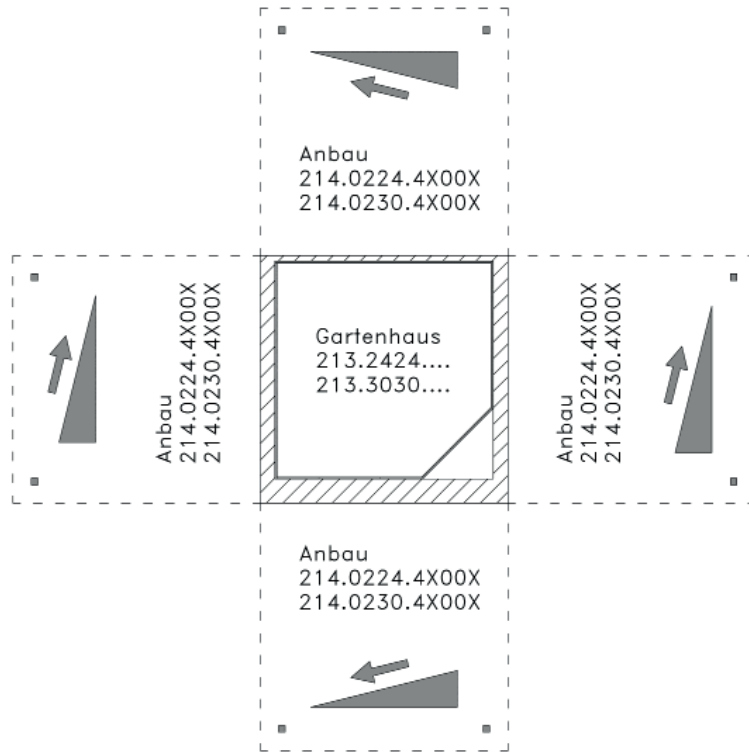


Abb.: Ausrichtung des Gefälles, Richtung des Gefälles durch die Anordnung der oberen Abschlussbohlen variabel!
Bei der zusätzlichen Montage eines Anbaus Richtung des Gefälles des Anbaus beachten! (siehe Grafik oben)

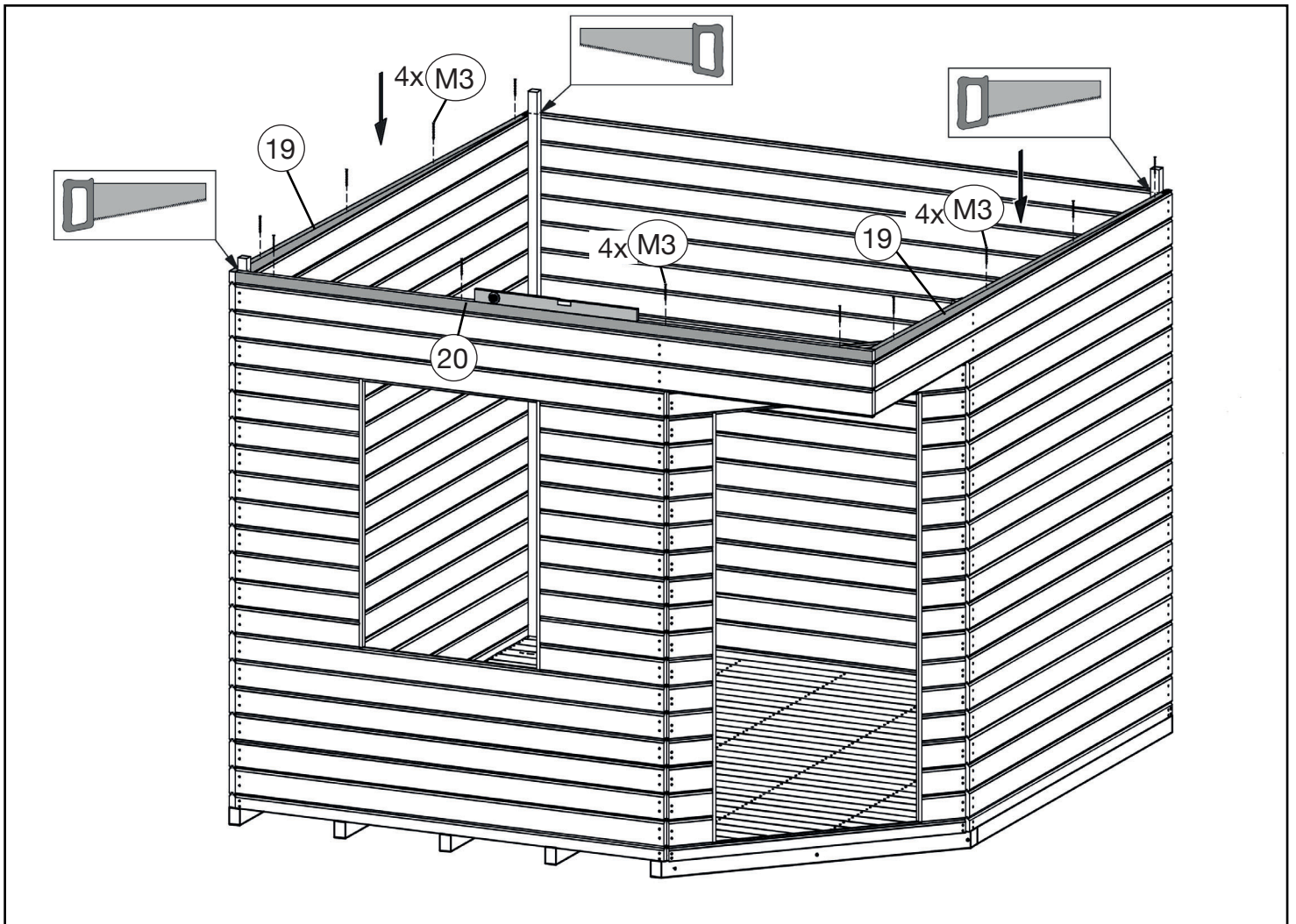
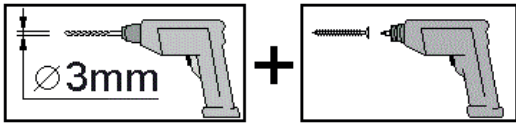

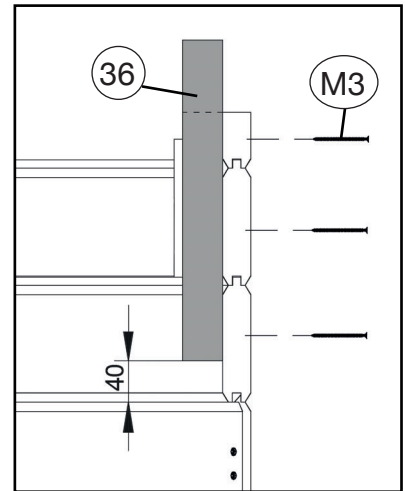
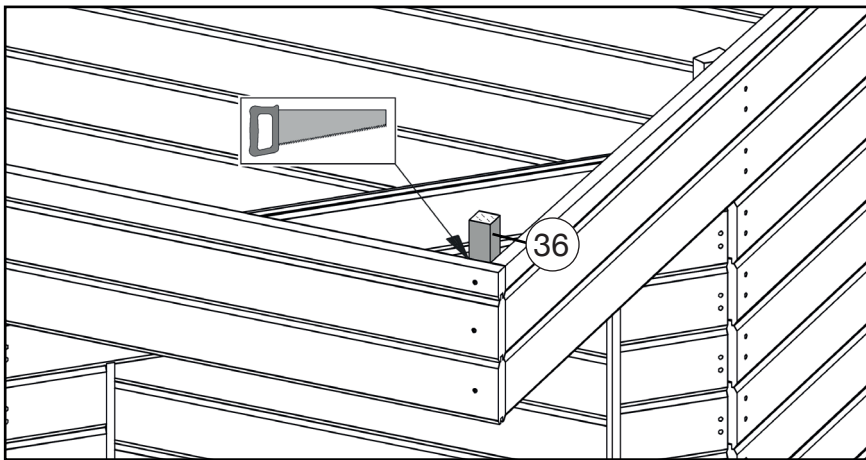


Abbildung Art.-Nr.: 213.3030.4X000

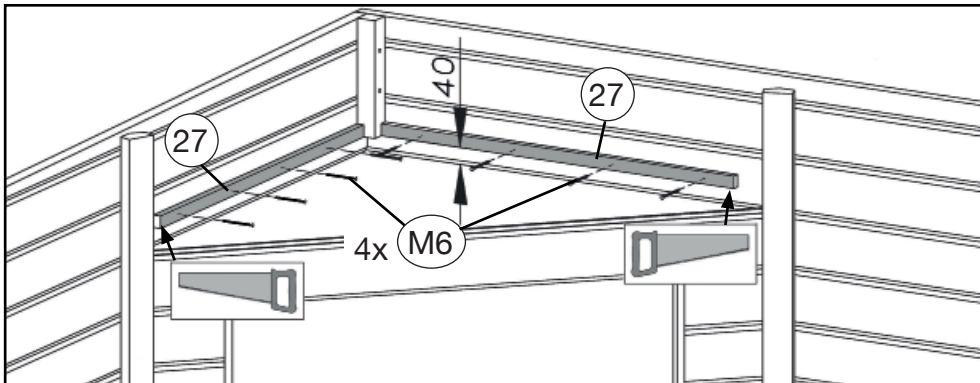
11





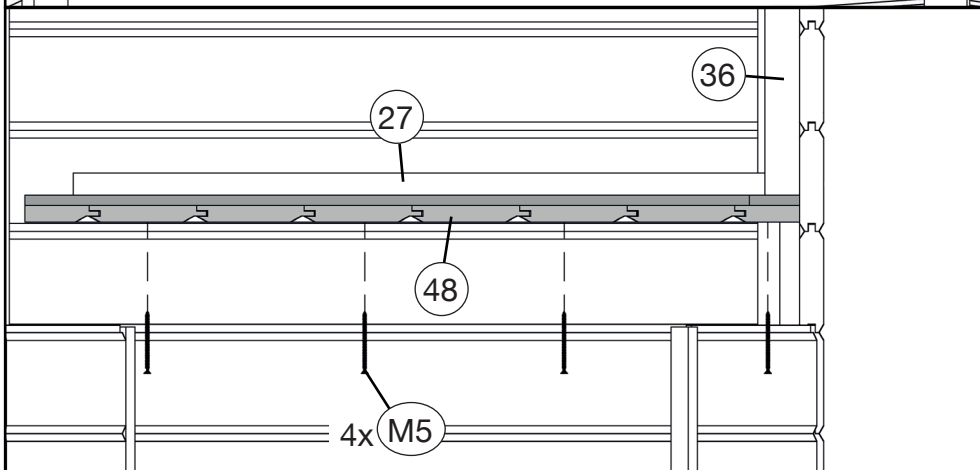
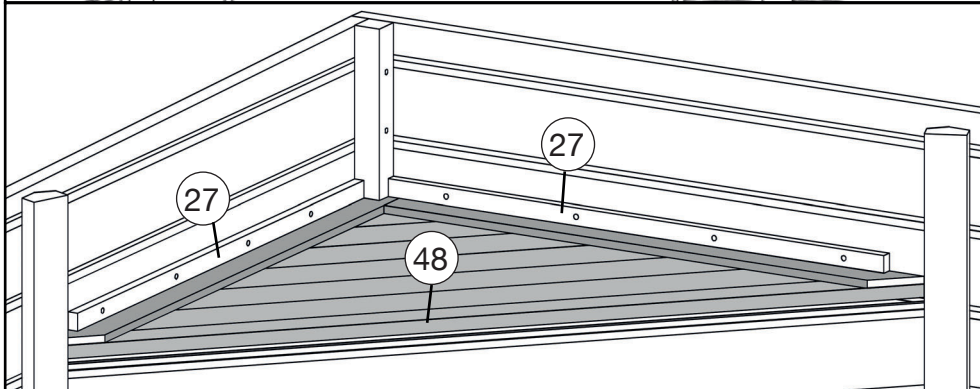
	M3 4,0 x 60
---	-------------



12



	M5 3,5 x 35
	M6 3,5 x 30



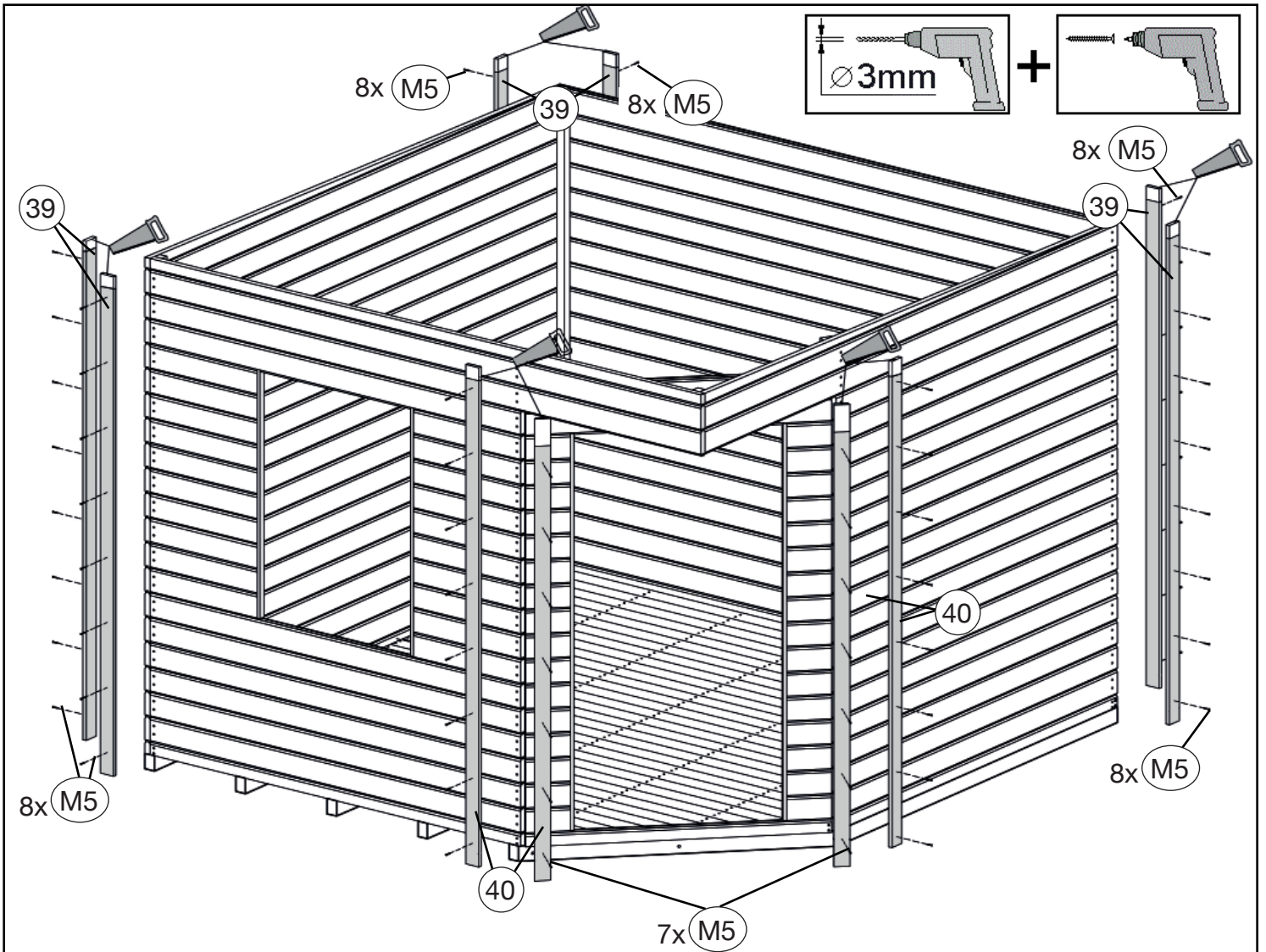
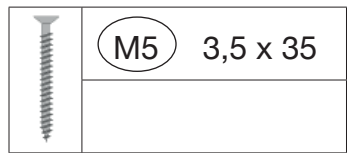
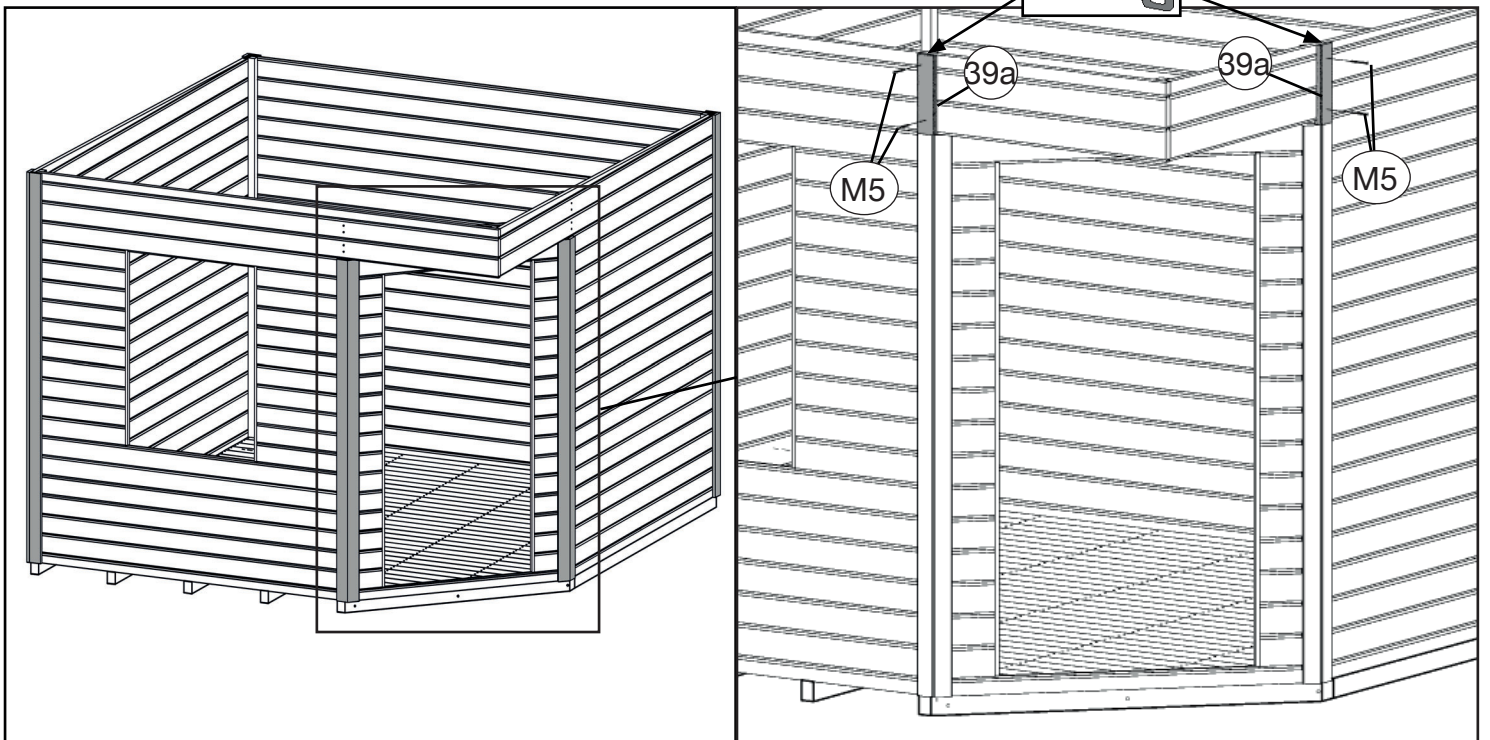
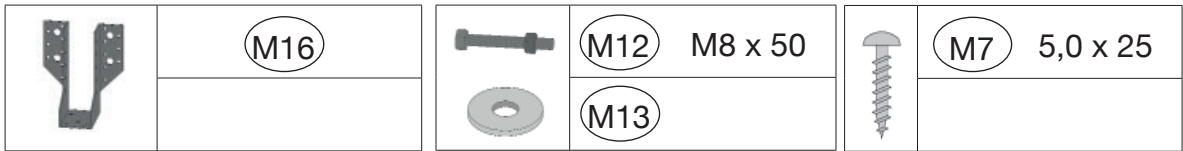


Abbildung Art.-Nr.: 213.3030.4X000



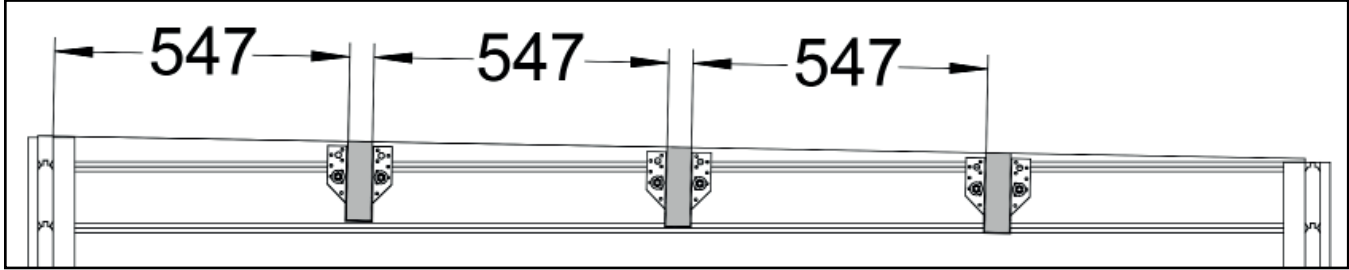
14



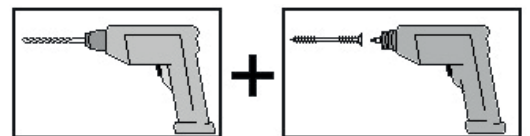
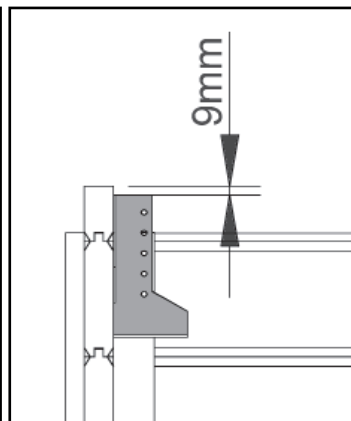
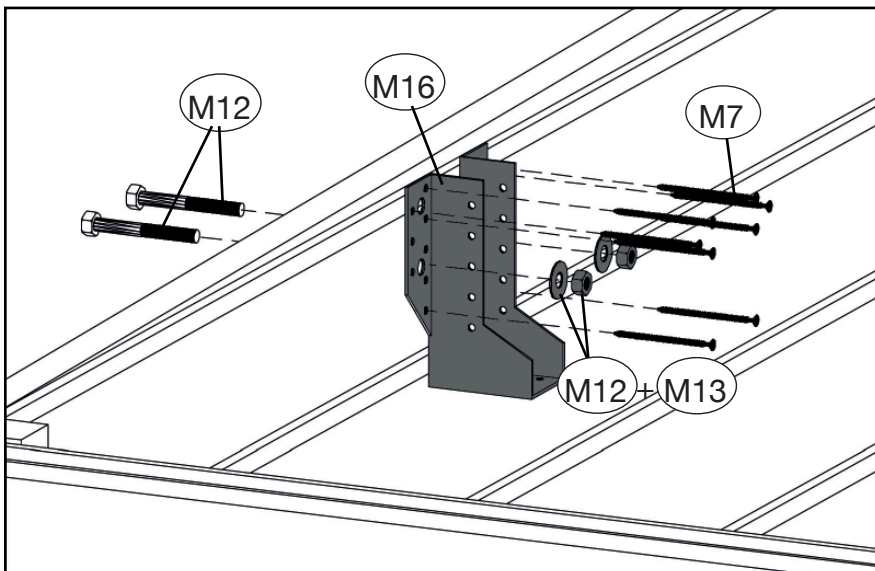
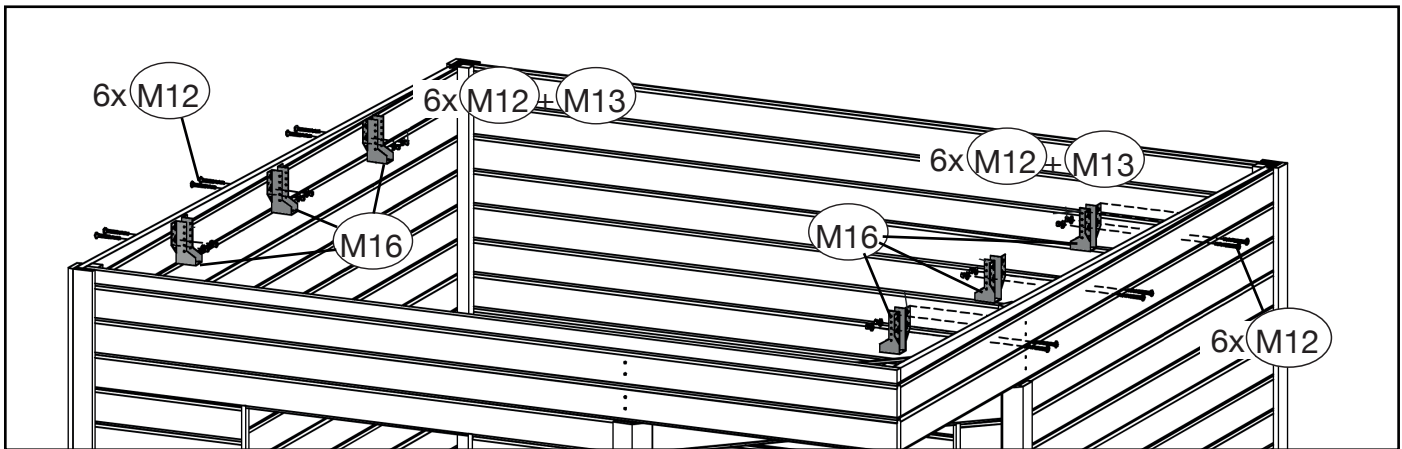
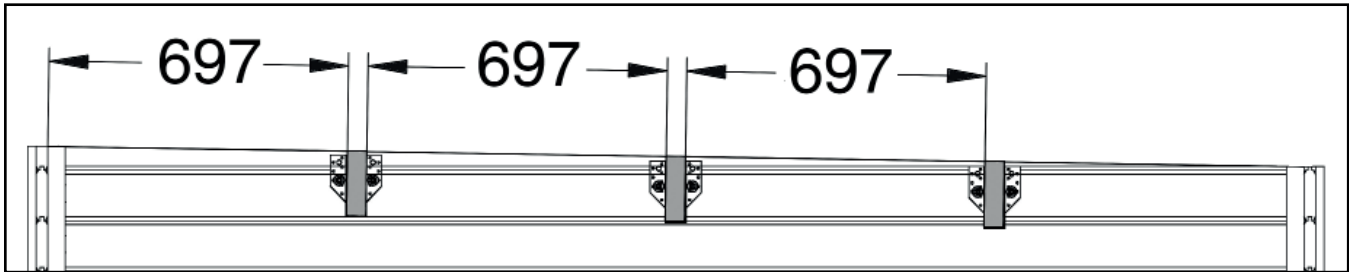
Dachaufbau

Art.-Nr.:213.2424.4X00X

en	Roof assembly
fr	montage du toit
it	montaggio del tetto



Art.-Nr.:213.3030.4X00X



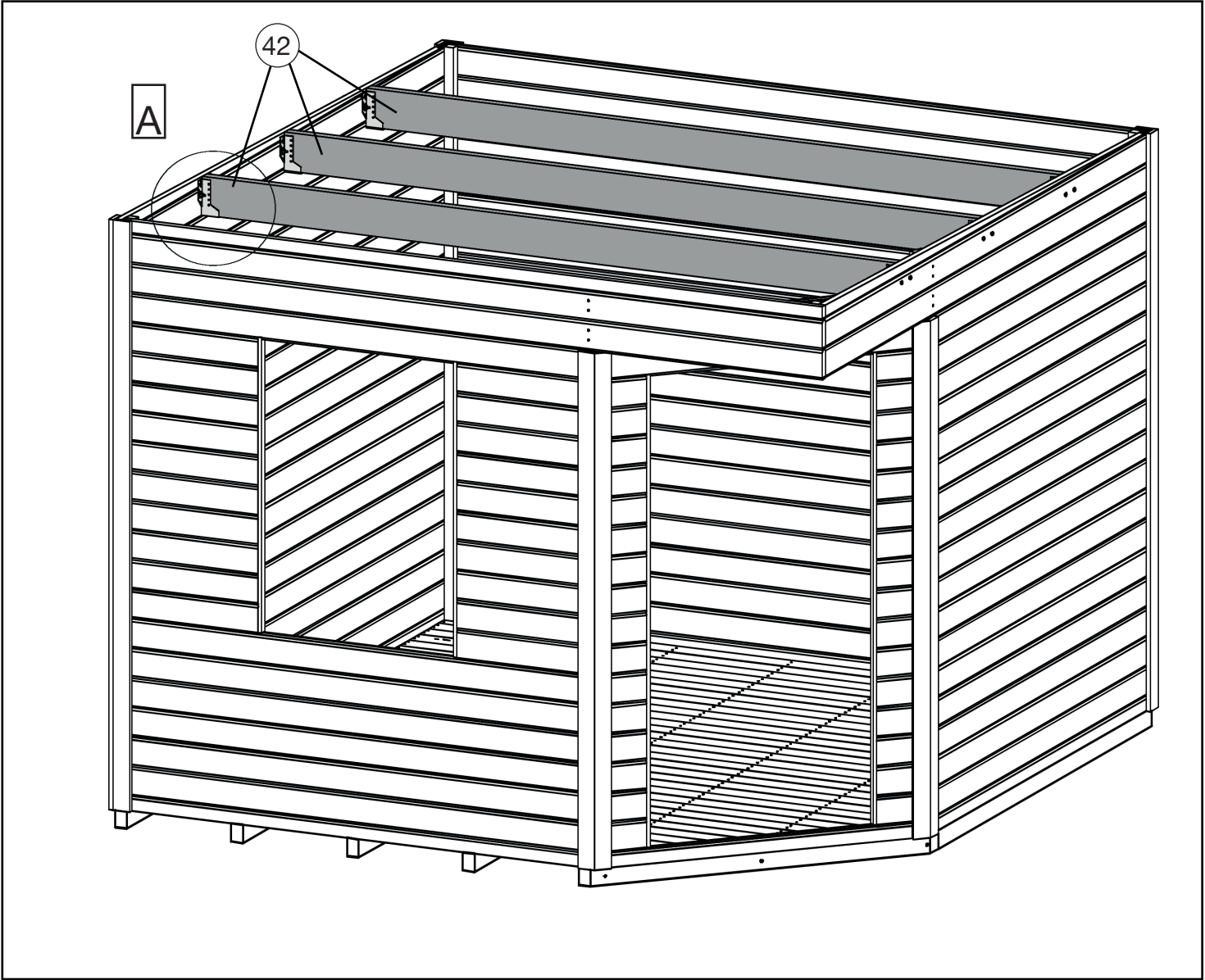
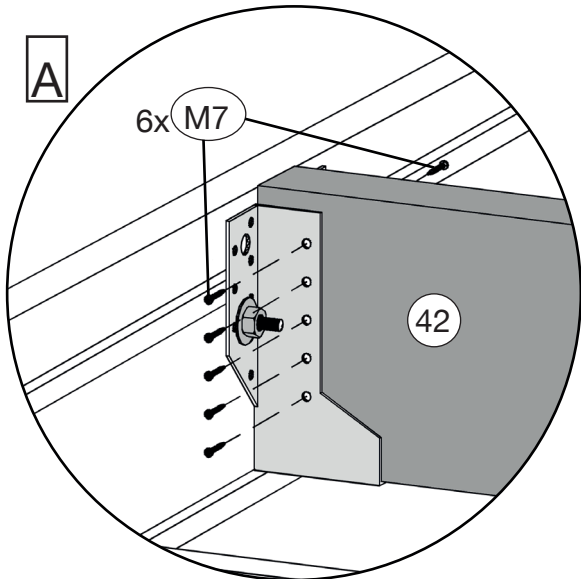


Abbildung Art.-Nr.: 213.3030.4X000



16



Bei anschließender Montage eines Anbaus, bitte auf Anbauseite Pos.41 nicht montieren!
(siehe Montageanleitung Anbau)

214.0224.4X00X

214.3030.4X00X



800.0286.18.14

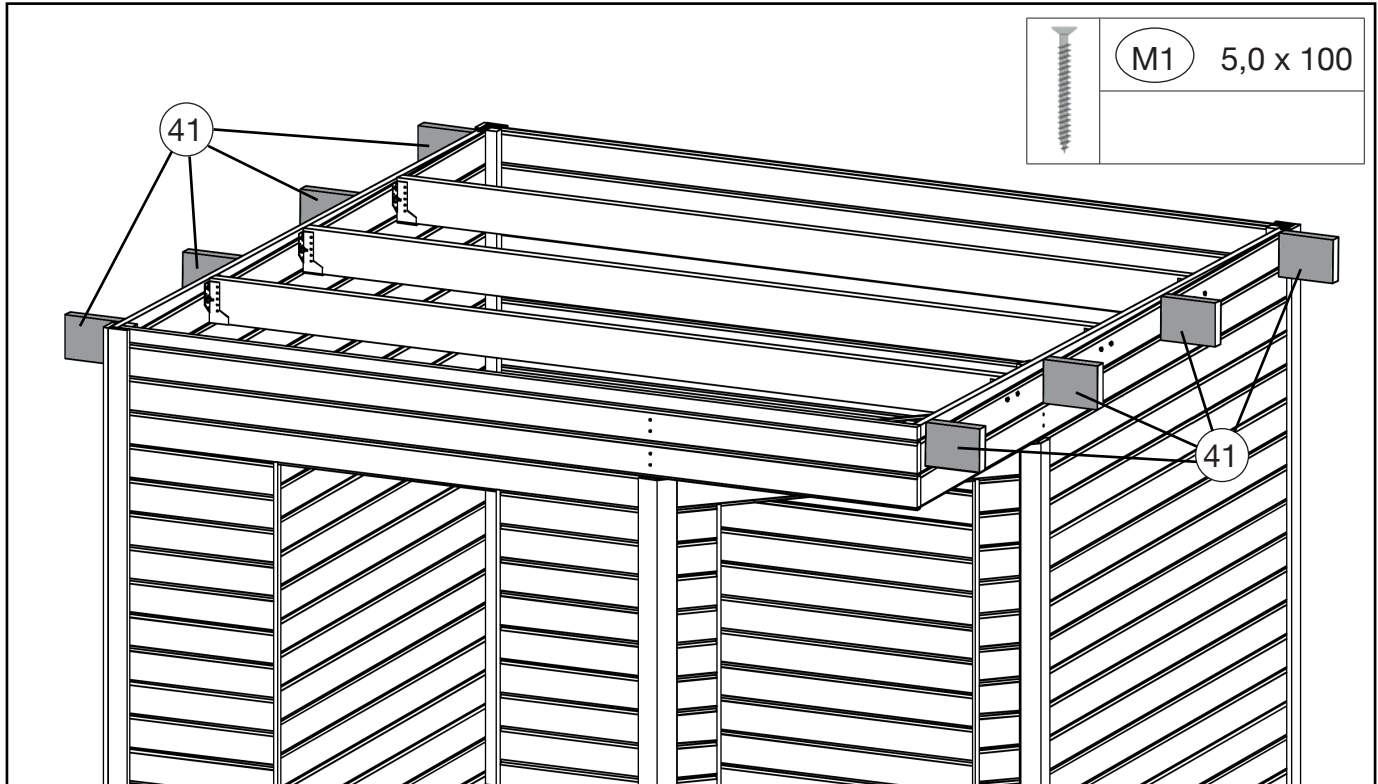
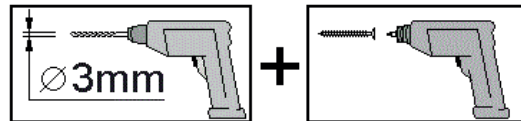
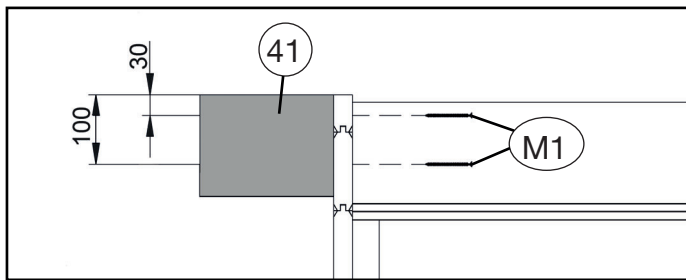
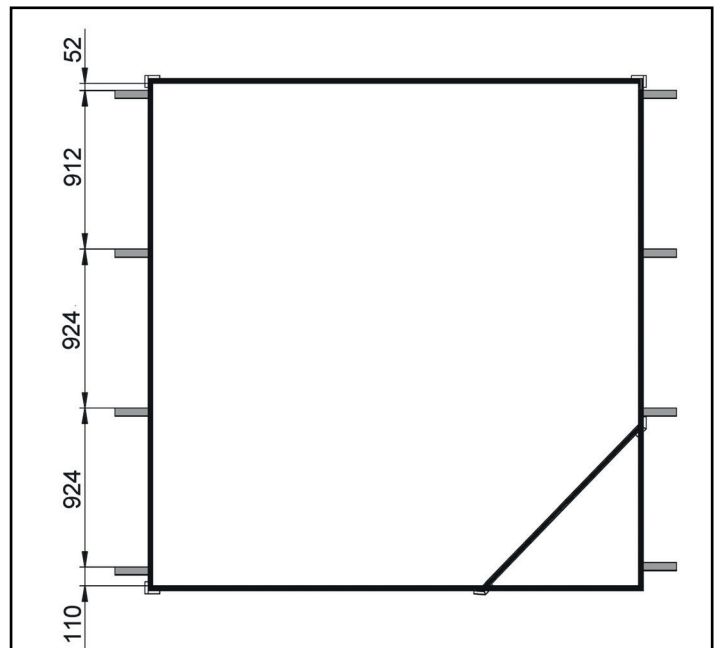
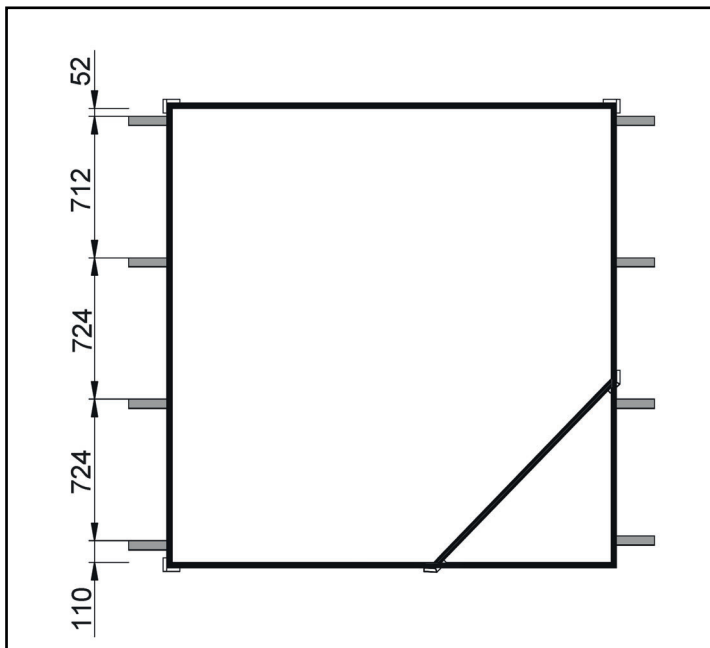


Abbildung Art.-Nr.: 213.3030.4X000



Art.-Nr.:213.2424.4X00X

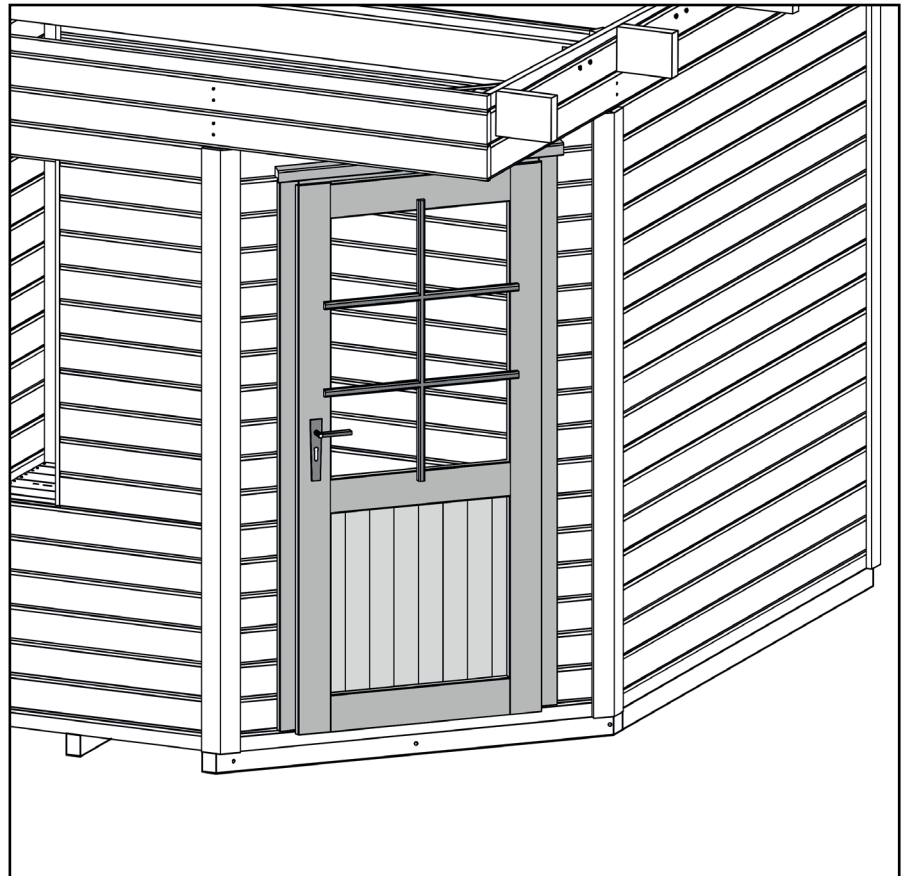
Art.-Nr.:213.3030.4X00X

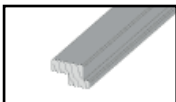
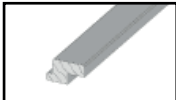
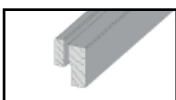



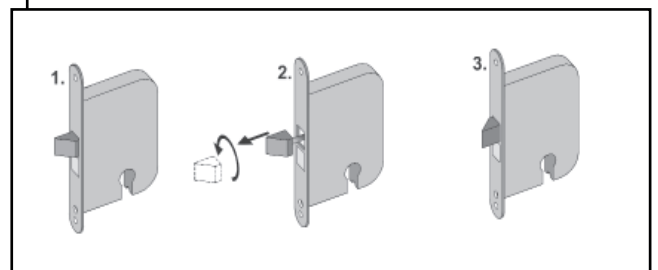
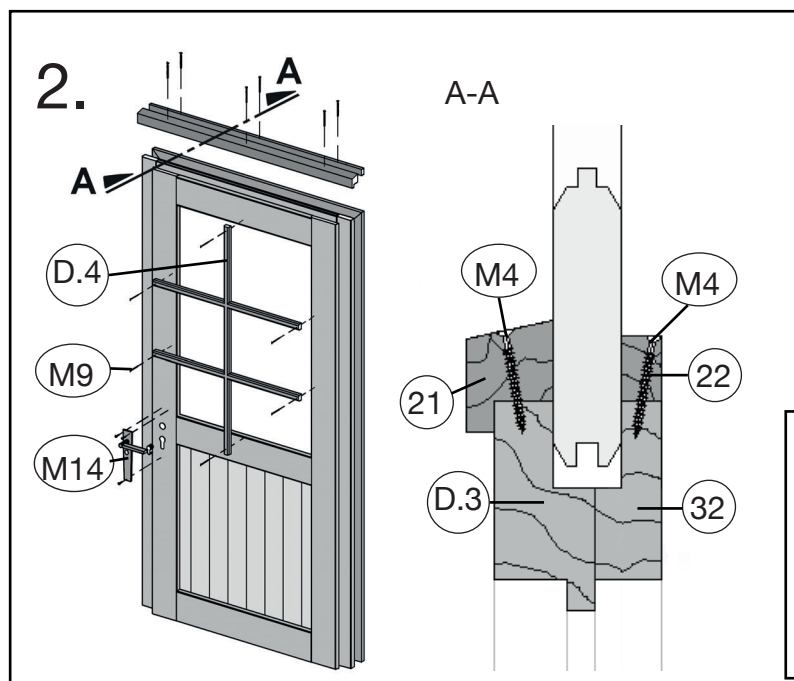
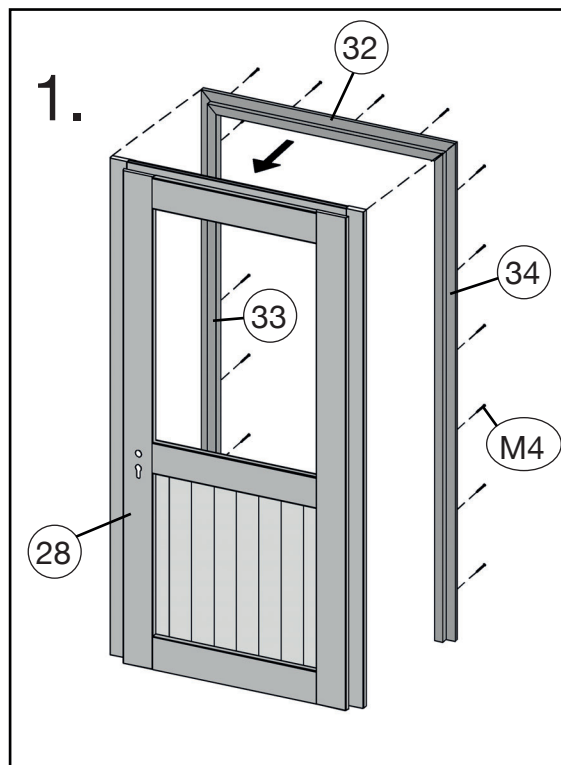
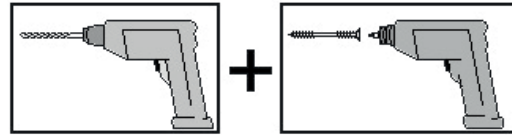
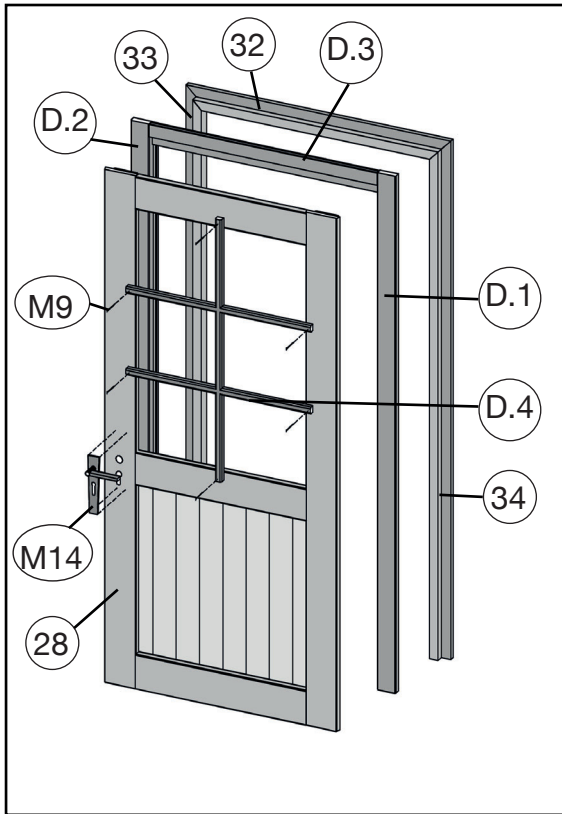
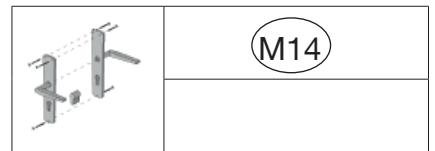
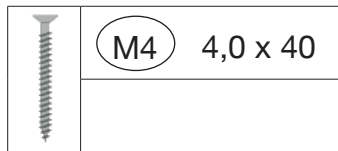
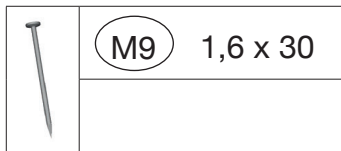
17

Blockhaustür, 1-flügelig

en	Blockboard cabin door, 1 panes
fr	porte maison en madriers, 1 vantaux
it	porta per casetta in listoni, a 1 ante



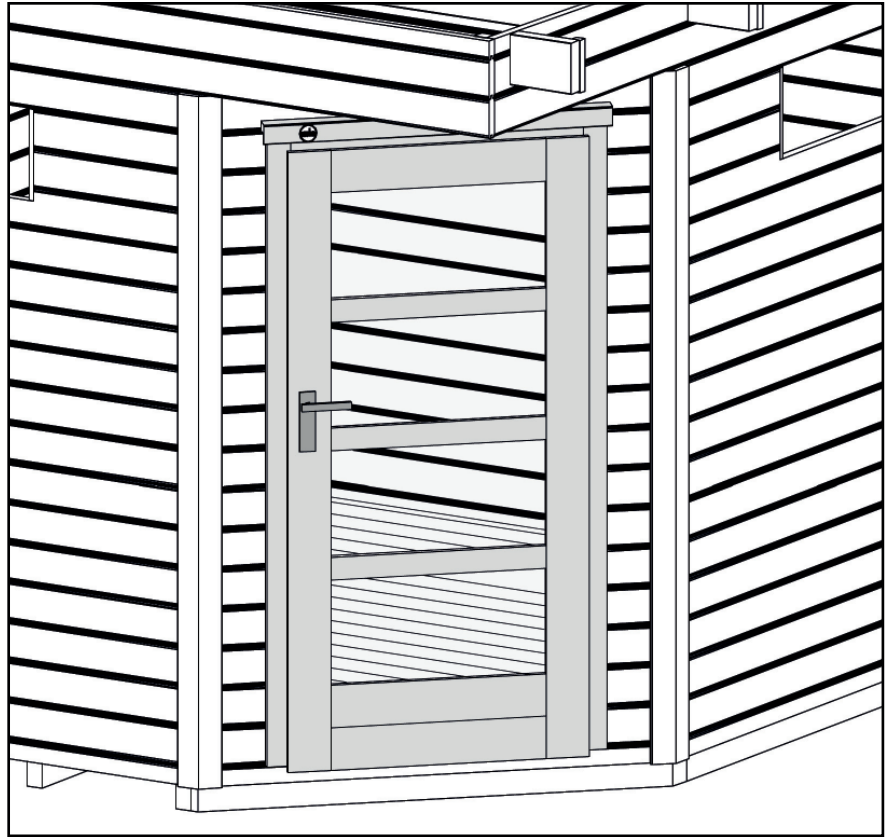
Pos.	Abbildung	Abmessung
D.1		46/80
D.2		46/80
D.3		46/80
D.4		19/672/918

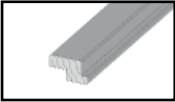
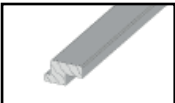
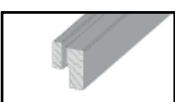



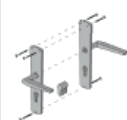
17

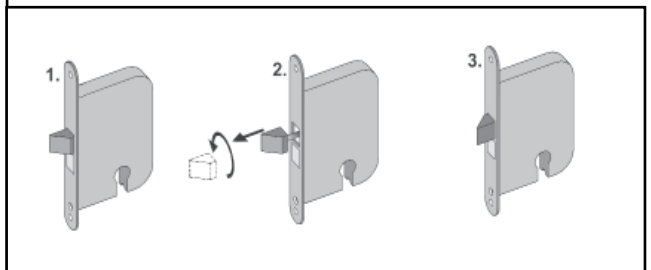
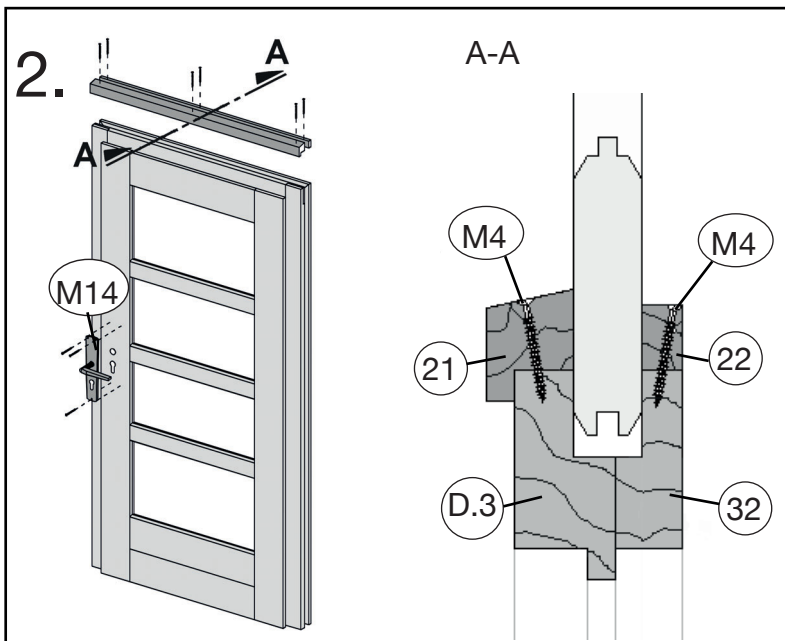
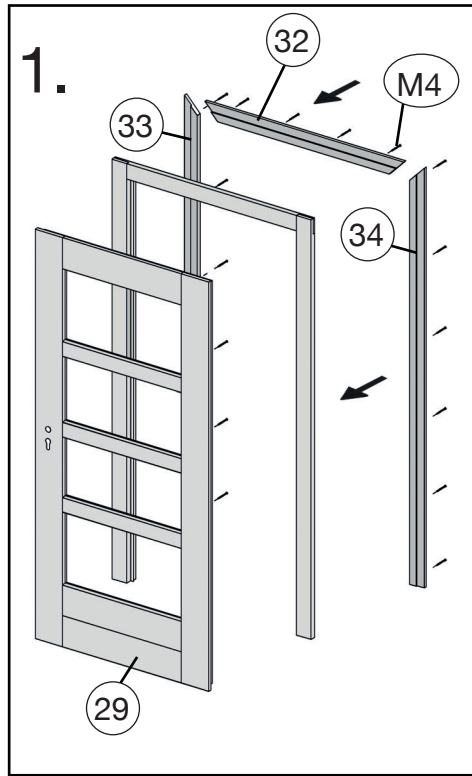
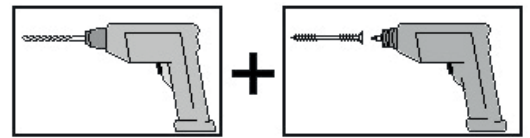
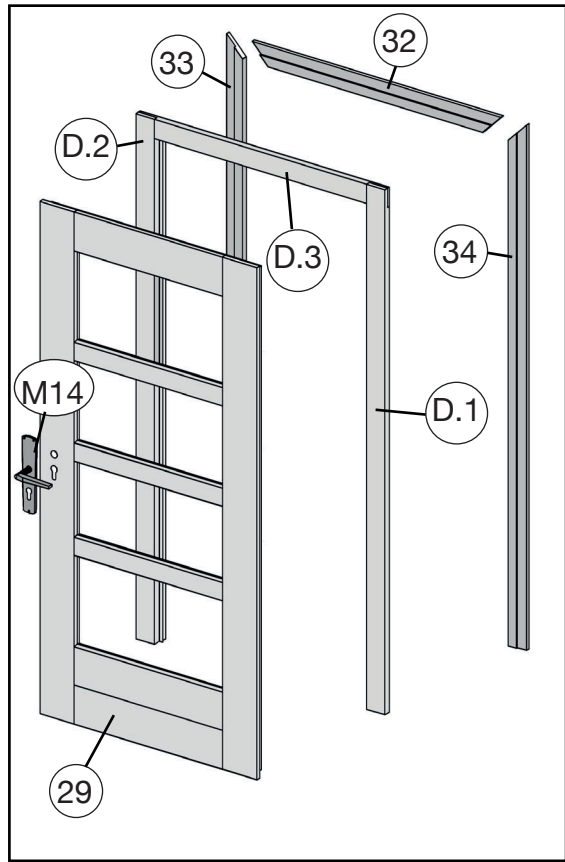
Blockhaustür, 1-flügelig

en	Blockboard cabin door, 1 panes
fr	porte maison en madriers, 1 vantaux
it	porta per casetta in listoni, a 1 ante




Pos.	Abbildung	Abmessung
D.1		46/80
D.2		46/80
D.3		46/80

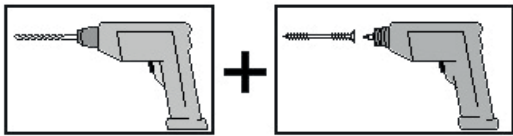
	M4	4,0 x 40		M14



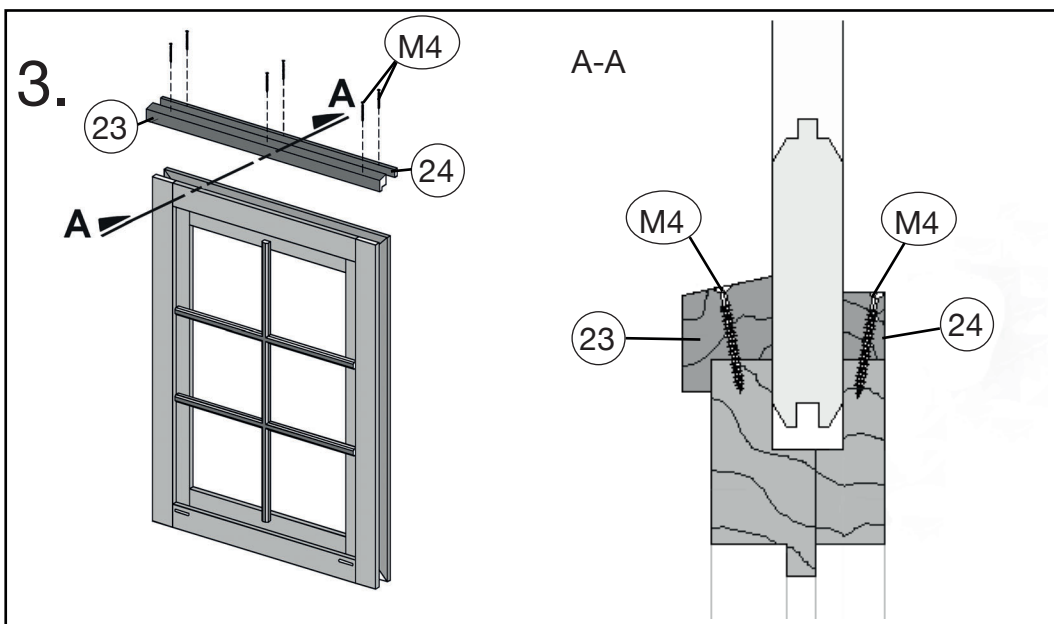
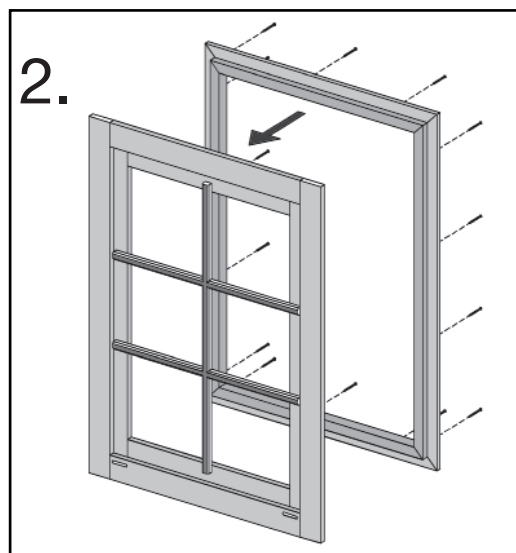
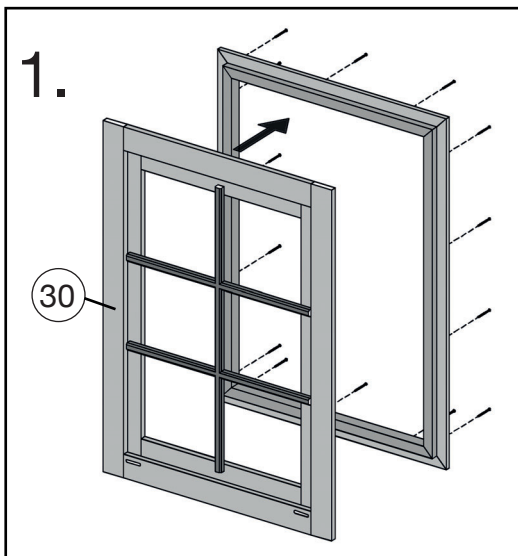
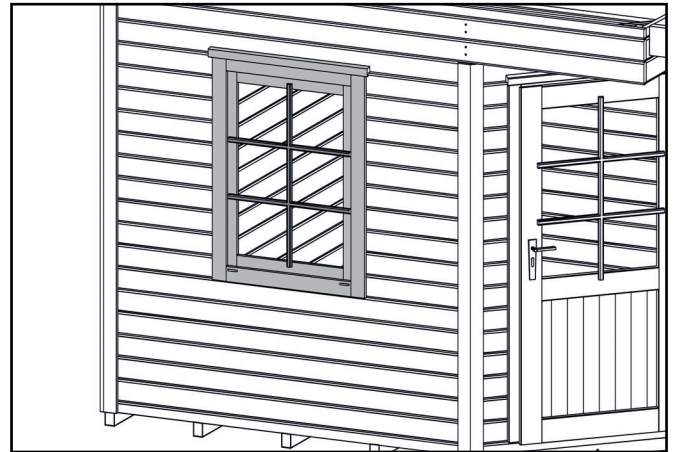
18

Blockhausfenster

	M4 4,0 x 40
--	-------------

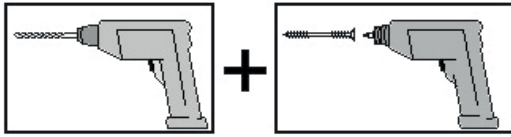
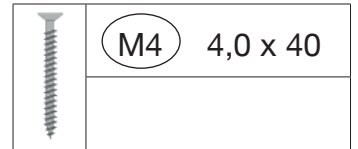


en	Blockboard cabin window
fr	fenêtre maison en madriers
it	finestra per casetta in listoni

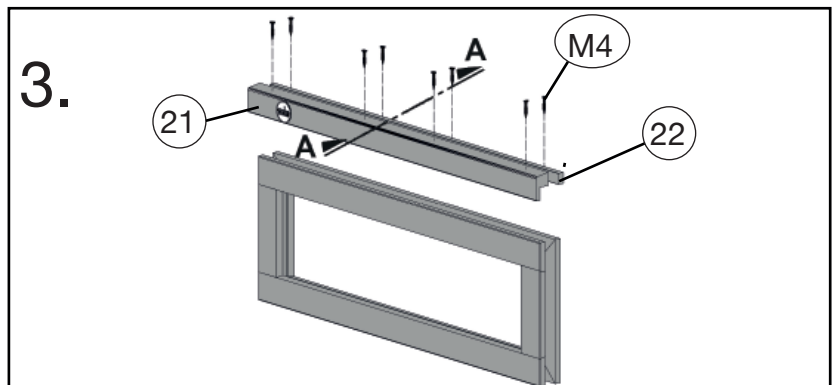
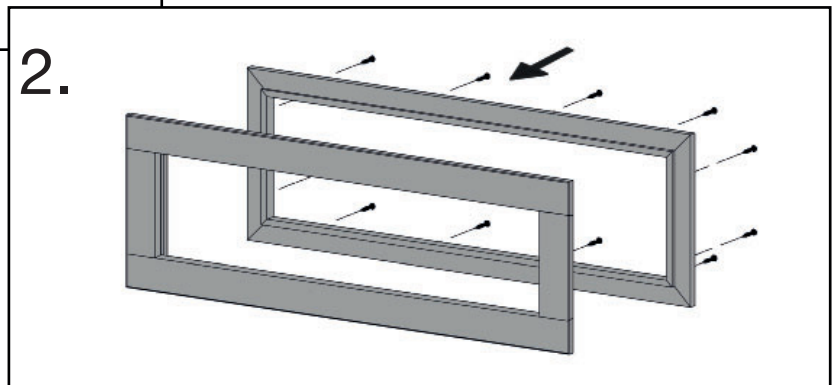
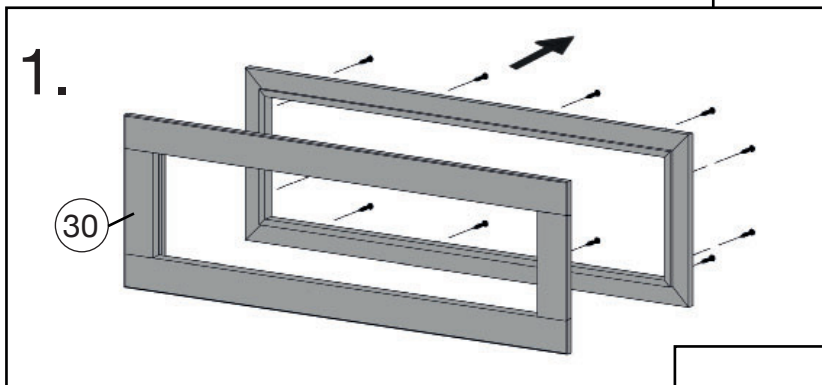
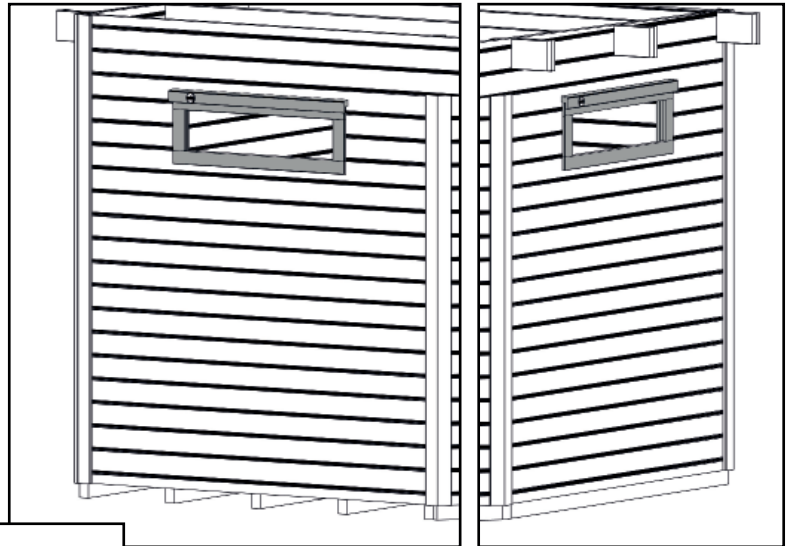


18

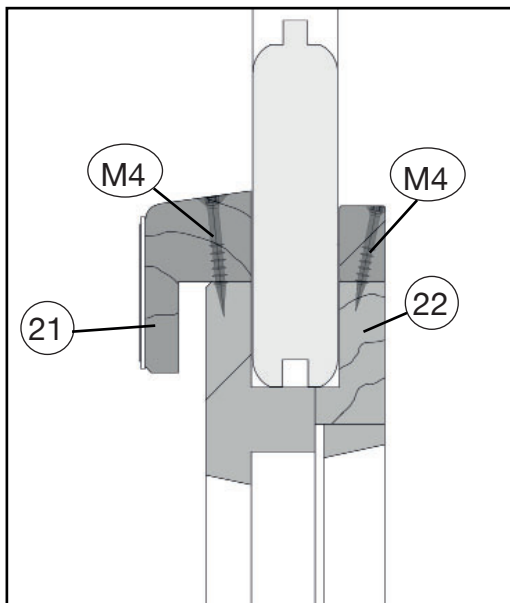
Blockhausfenster



en	Blockboard cabin window
fr	fenêtre maison en madriers
it	finestra per casetta in listoni



A-A



19

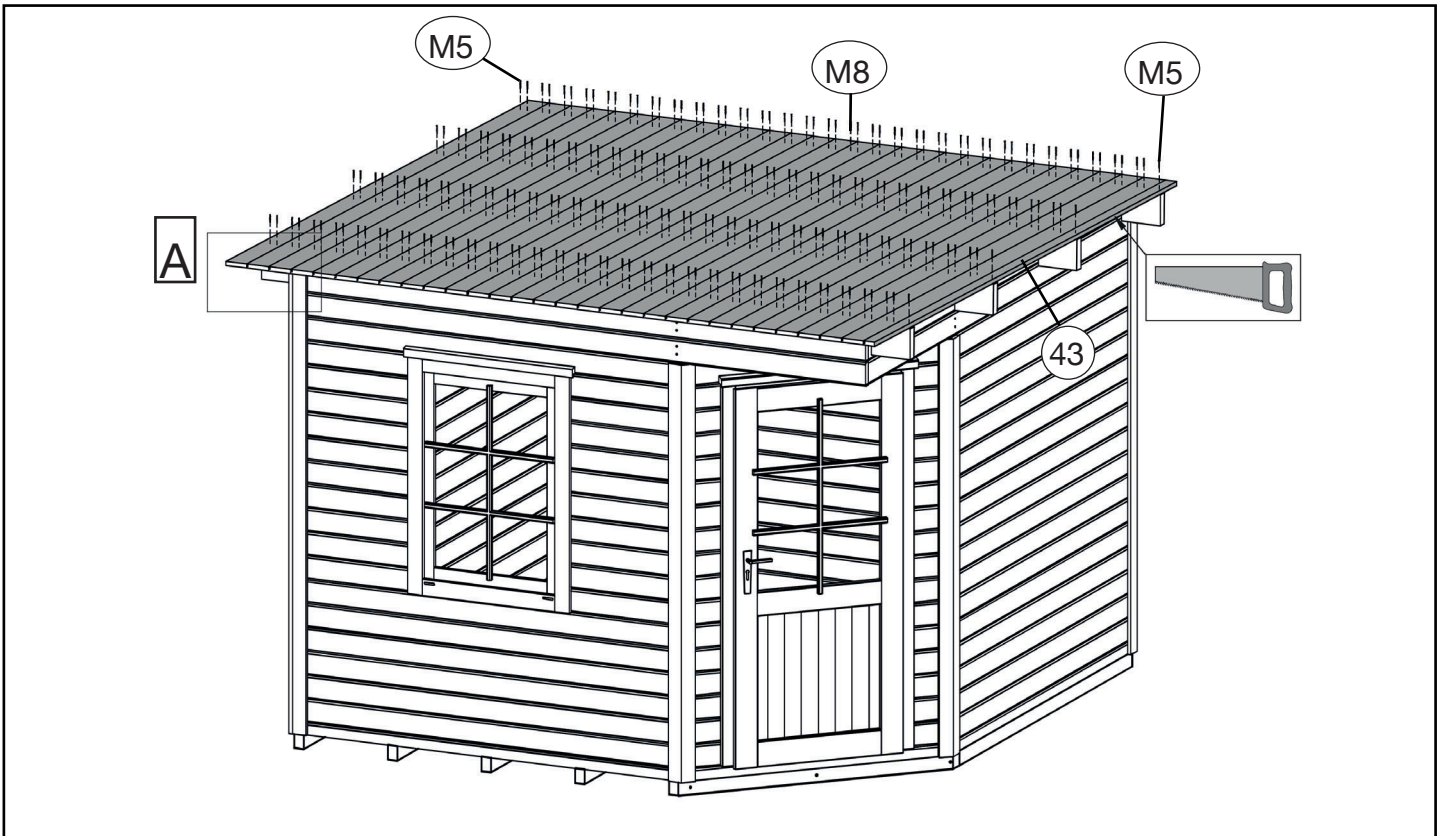
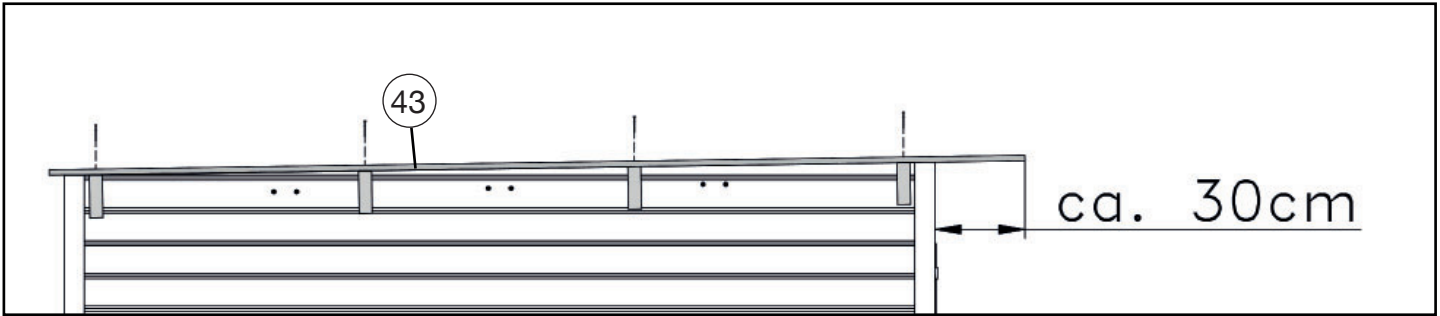
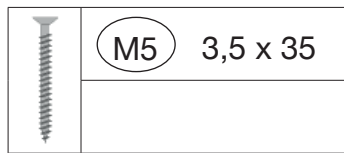
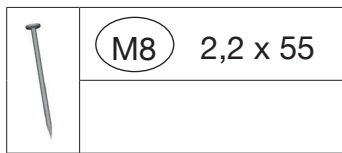
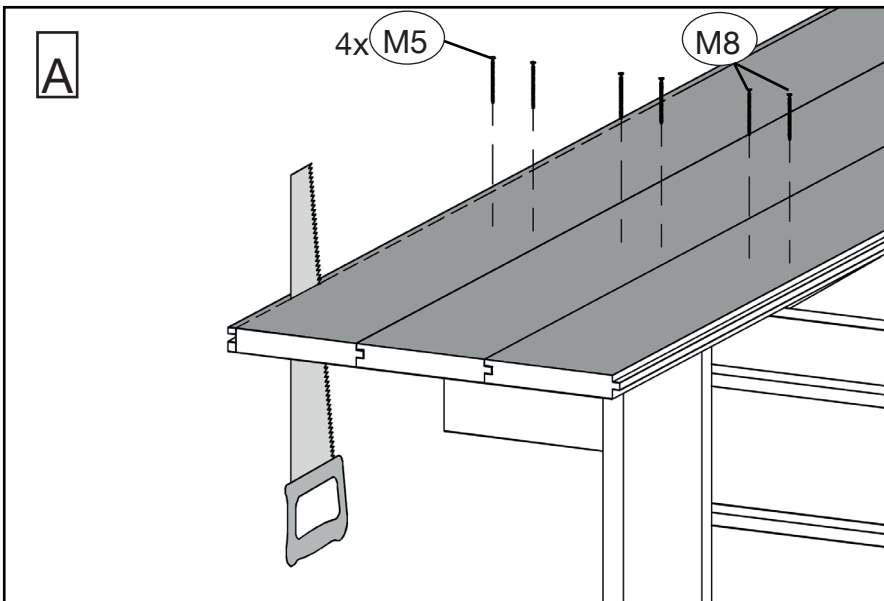
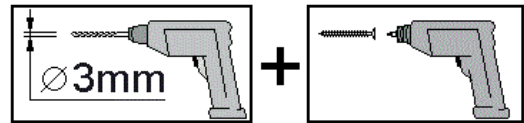



Abbildung Art.-Nr.: 213.3030.4X000



	M6 3,5 x 30

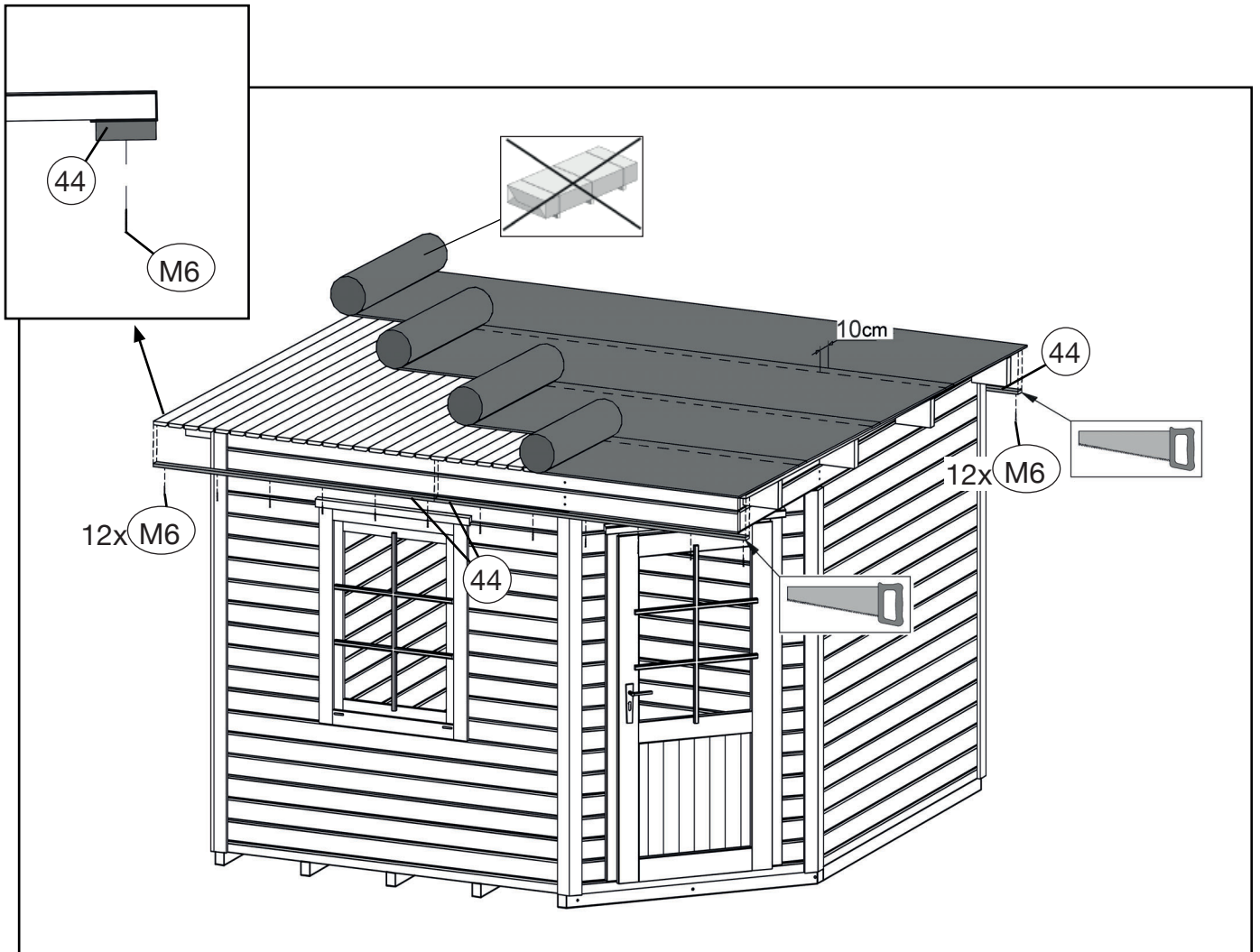
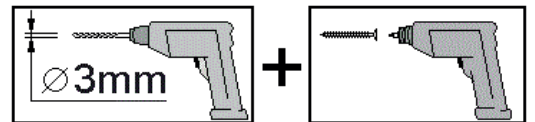



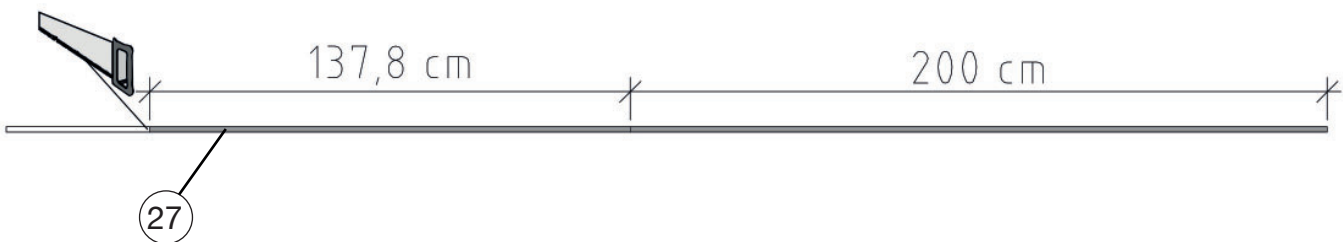
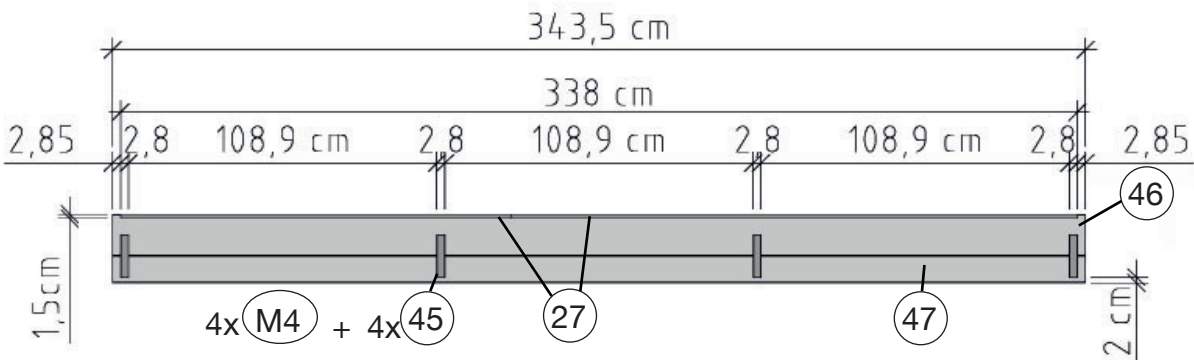
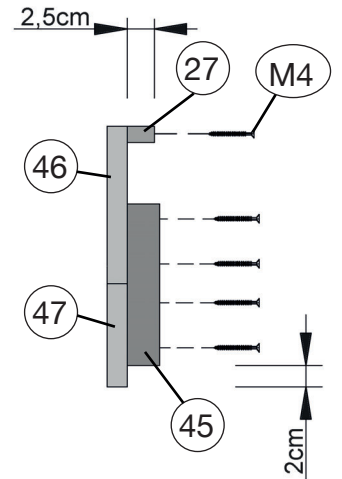
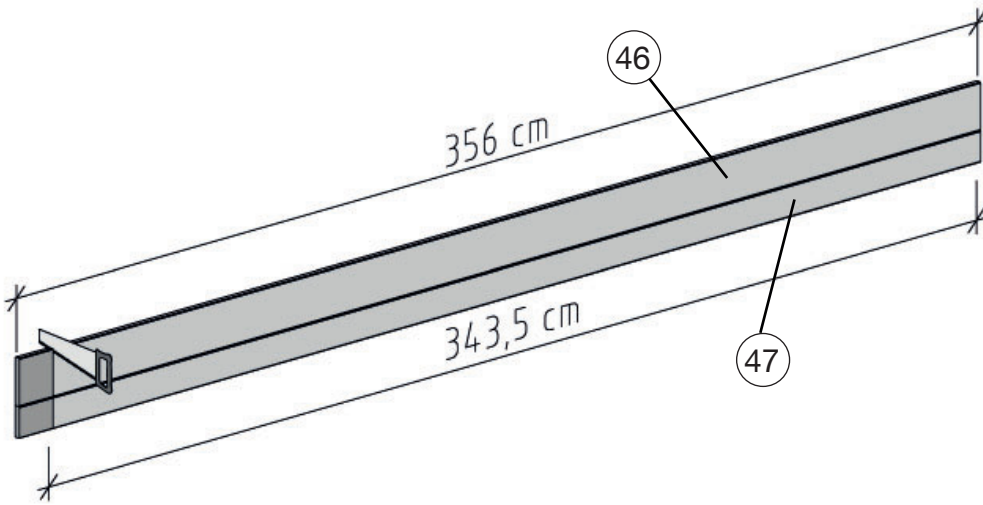
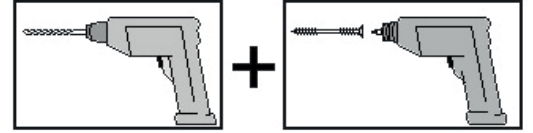
Abbildung Art.-Nr.: 213.3030.4X000



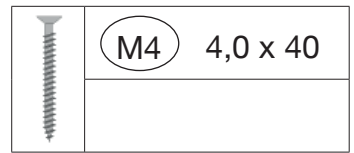
21 FB Art.-Nr.:213.3030.4X00X

	M4 4,0 x 40
--	-------------

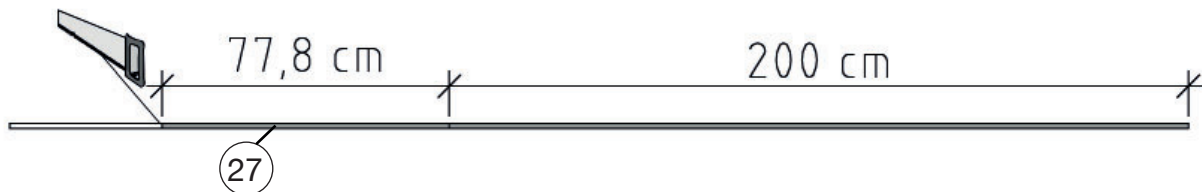
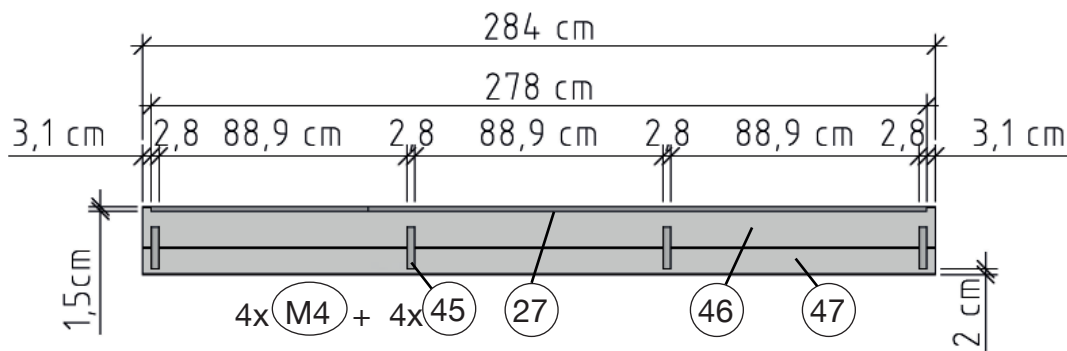
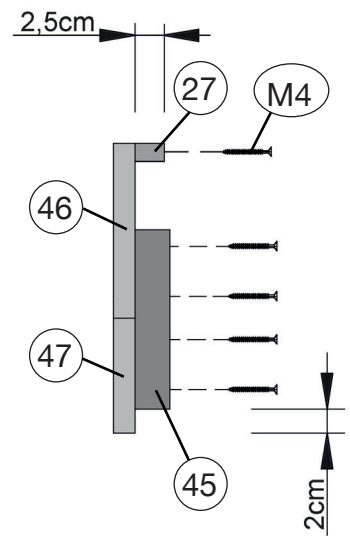
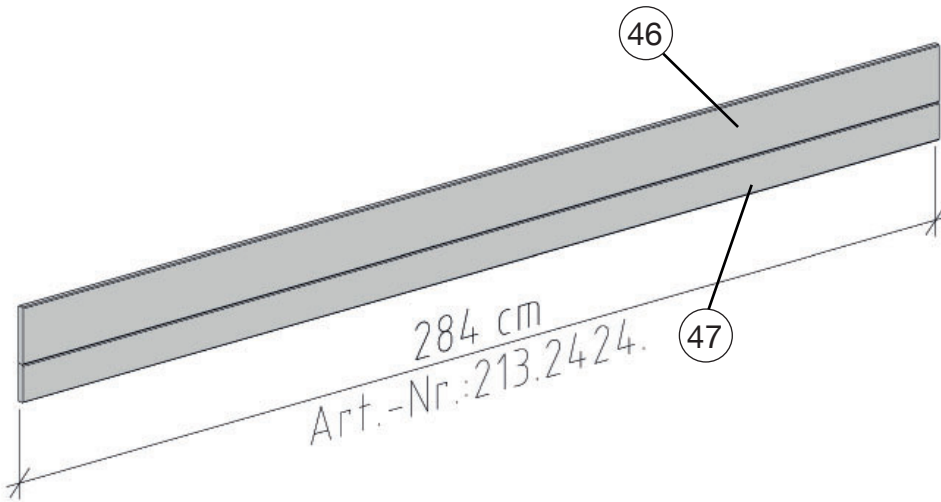
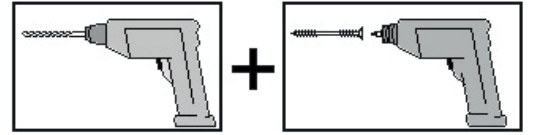
de	Vormontage Frontblende FB
en	Pre-assembly front panel
fr	Pré-montage du cache avant
it	Premontaggio pannello anteriore




21 FB Art.-Nr.:213.2424.4X00X



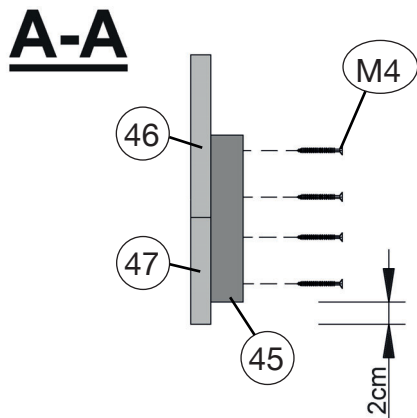
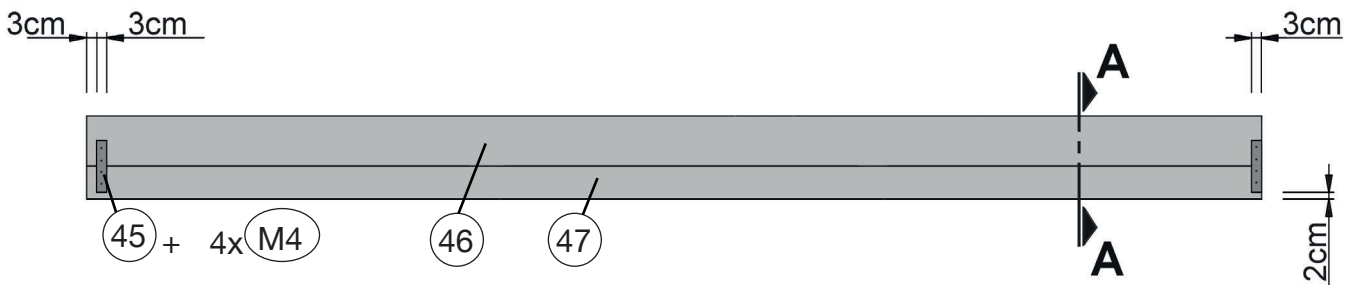
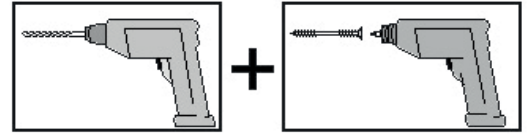
de	Vormontage Frontblende FB
en	Pre-assembly front panel
fr	Pré-montage du cache avant
it	Premontaggio pannello anteriore

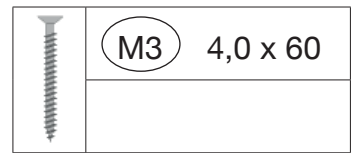


22 SB Art.-Nr.:213.XXXX.4X00X

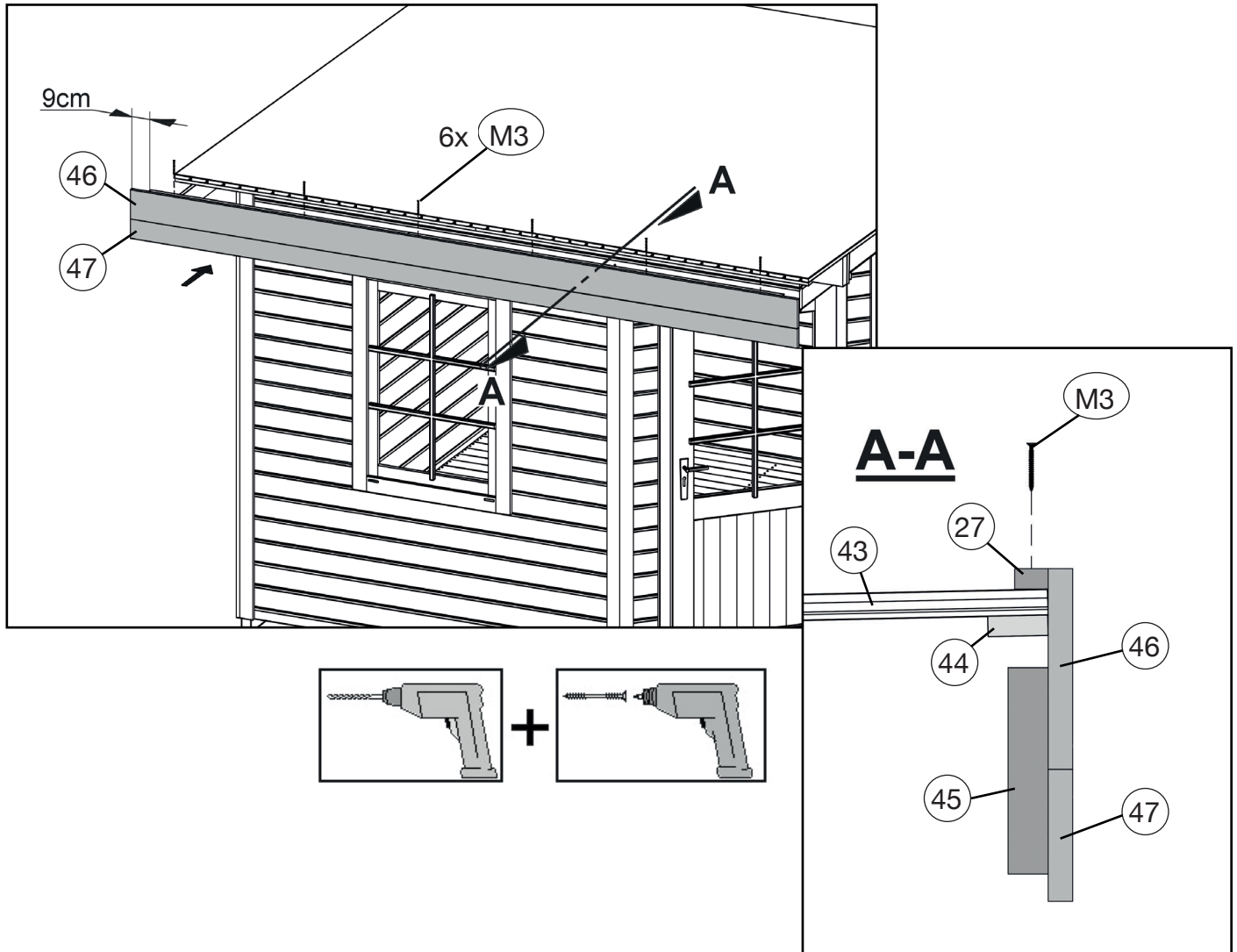
	M4 4,0 x 40
--	-------------

de	Vormontage Seitenblende SB
en	Pre-assembly side panel
fr	Pré-montage du cache latéral
it	Premontaggio pannello laterale

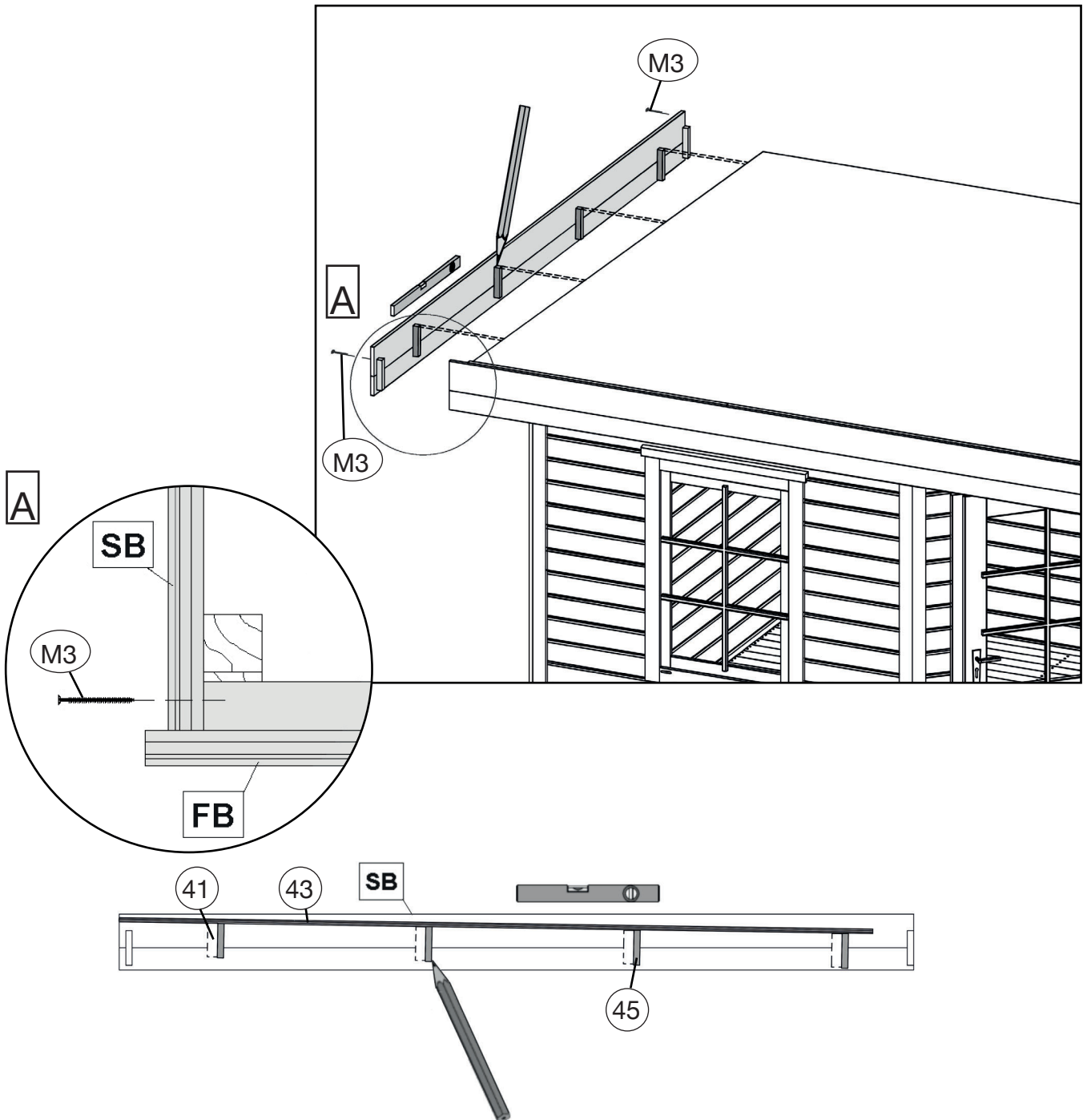
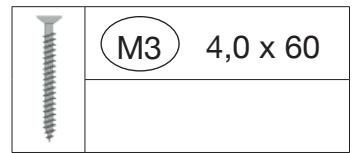




de	Befestigung der Frontblende FB
en	Mounting the panel
fr	Fixation des caches
it	Fissaggio del pannello

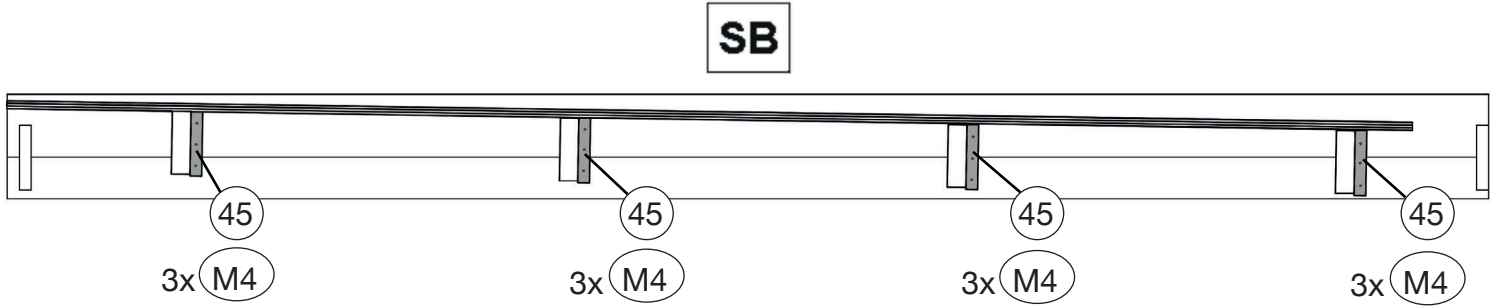
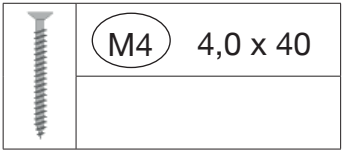


de	Seitenblende SB an die Frontblende FB schrauben, in Waage bringen und mit einer weiteren Schraube an der hinteren Dachpfette befestigen. Dachpfettenumrisse und Dachschalungsunterkante auf den Seitenblenden markieren!
en	Screw side panel SP to the front wall, make sure it is horizontal and fix it to the rear roof purlin with another screw. Mark roof purlin outlines and roof board edges on the side panels.
fr	Visser le cache latéral SB sur la paroi avant, le mettre à niveau et le fixer avec une autre vis sur la panne arrière ! Marquer le contour des pannes et la bordure de la sous-toiture sur les parois latérales!
it	Avvitare il pannello laterale SB alla parete anteriore, allinearlo e fissarlo con un'altra vite all'arcareccio posteriore. Contrassegnare i profili esterni dell'arcareccio e il bordo del tetto in legno sui pannelli laterali.



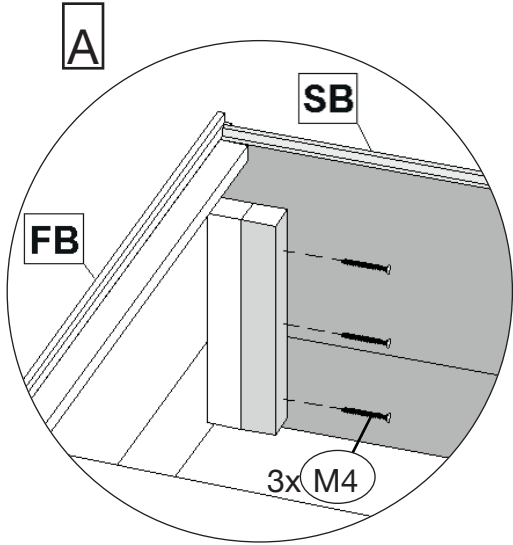
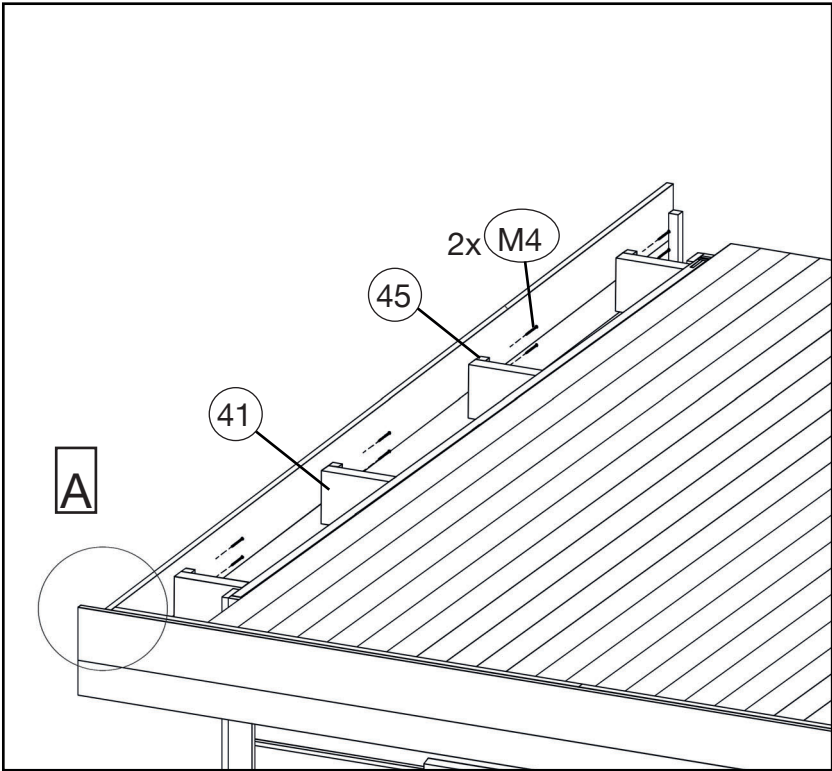
de	Seitenblenden SB abnehmen und Verbinder Pos. 45 aufschrauben
en	Detach side panels SP and screw on connector no. 45.
fr	Retirer les parois latérales SB et visser les raccords pos. 45
it	Rimuovere i pannelli laterali SB ed avvitare il giunto Pos. 45.

25



de	Seitenblenden SB endgültig befestigen!
en	Fix side panels SP in final position.
fr	Terminer la fixation des caches latéraux SB !
it	Infine, fissare i pannelli laterali SB.

26



www.weka-holzbau.com



WEKA Holzbau GmbH

Johannesstr. 16, 17034 Neubrandenburg

Tel.: +49 (0)395 42908-0

Fax: +49 (0)395 42908-83

Mail: info@weka-holzbau.com

Web: www.weka-holzbau.com

MA Art.-Nr.: 800.0286.18.11