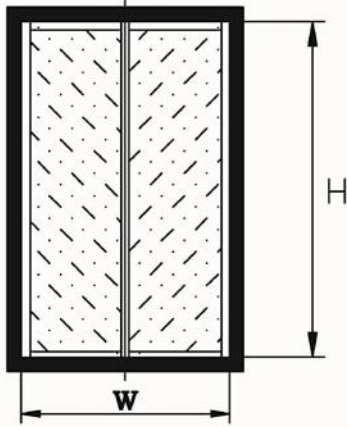


Insektenschutz-Fenster Montageanleitung

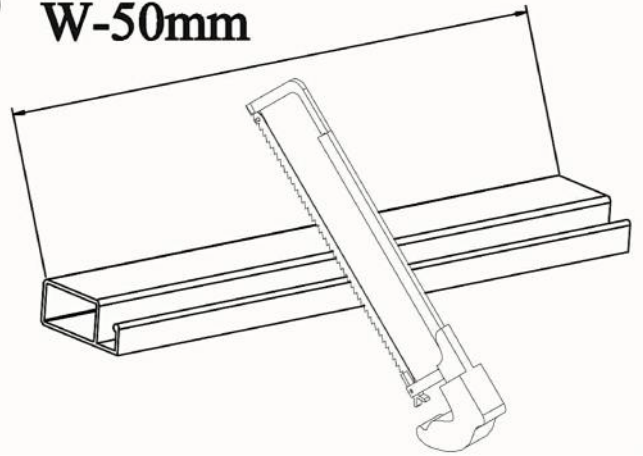


①

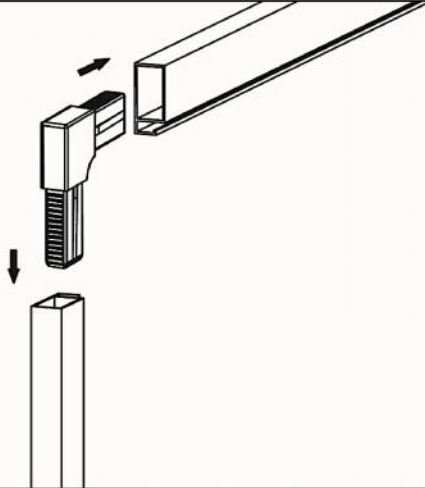


②

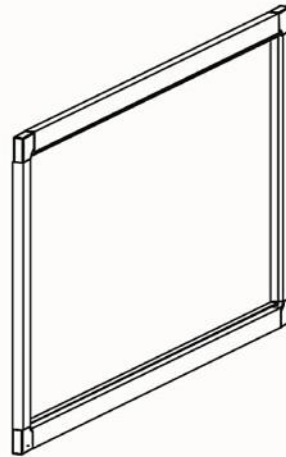
W-50mm



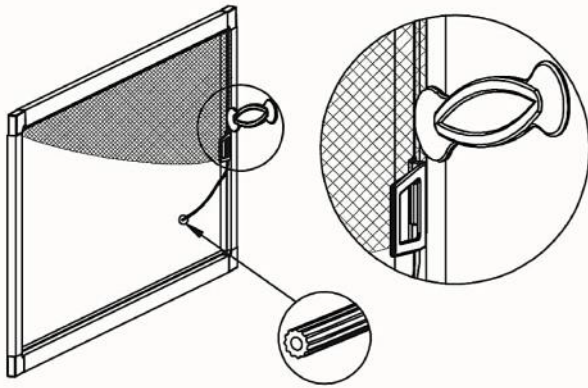
③



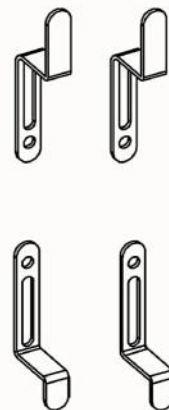
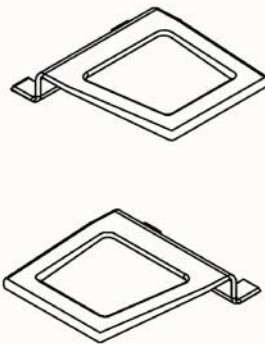
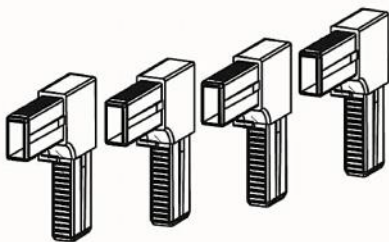
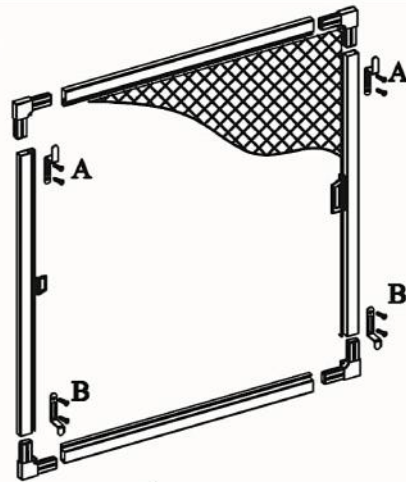
④



⑤



⑥



A×2

B×2

