

# Einhell

## TE-VC 2025 SACL

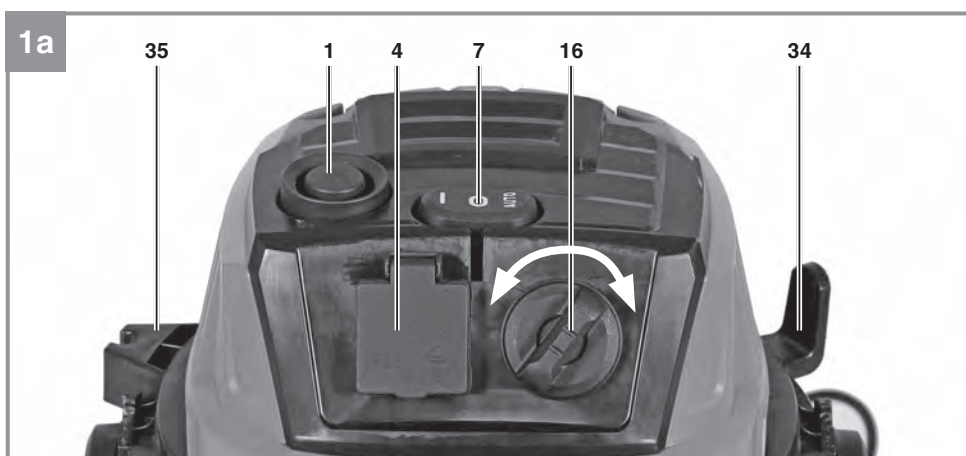
---

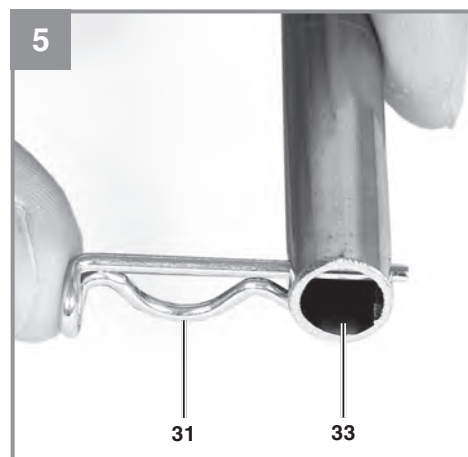
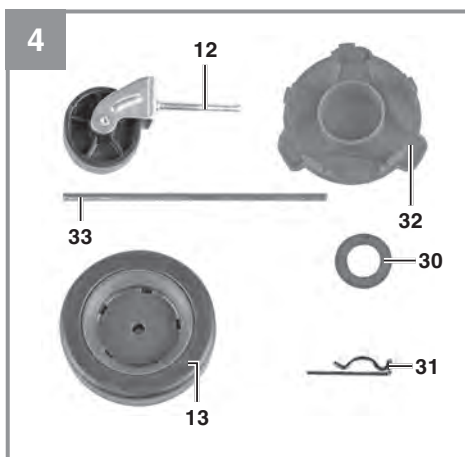
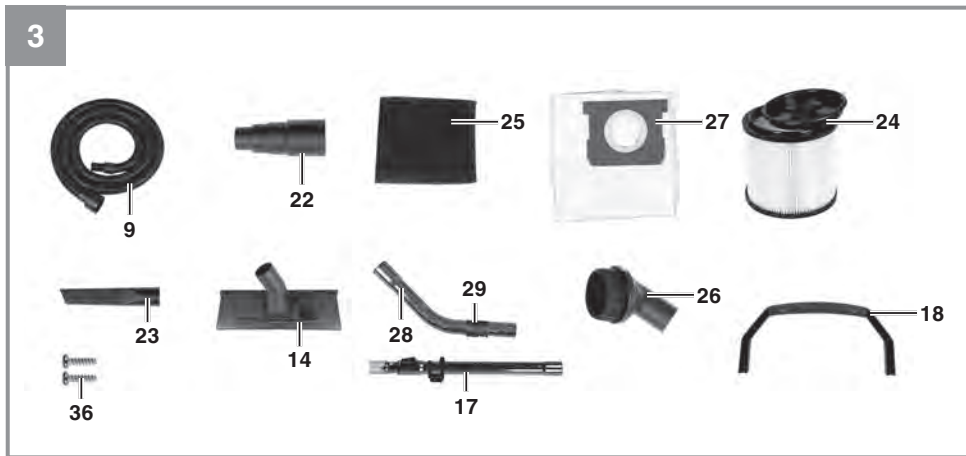
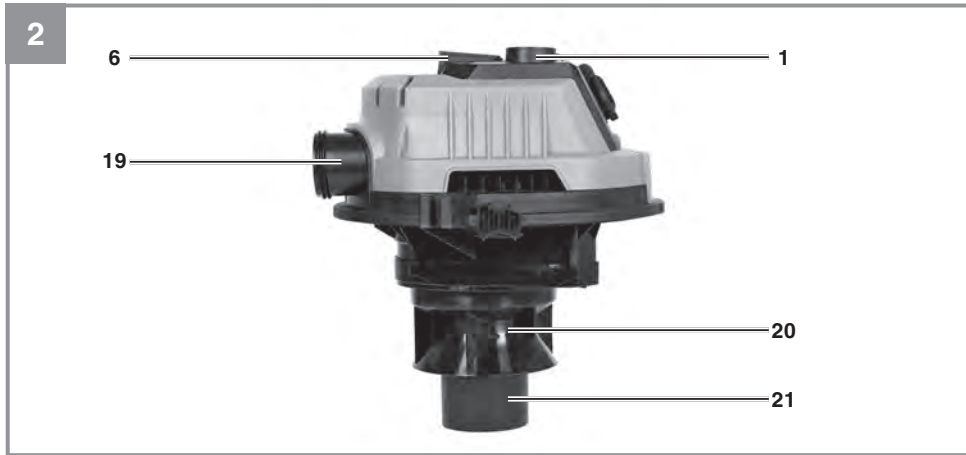
D	Originalbetriebsanleitung Nass- Trockensauger	SK	Originálny návod na obsluhu Mokro-suchý vysávač
GB	Original operating instructions Wet and dry vacuum cleaner	NL	Originele handleiding Nat-droogzuiger
F	Instructions d'origine Aspirateur eau et poussières	E	Manual de instrucciones original Aspirador en seco y húmedo
I	Istruzioni per l'uso originali Aspiratutto	FIN	Alkuperäiskäyttöohje Märkä-kuivaimuri
DK/ N	Original betjeningsvejledning Våd-/tørsuger	SLO	Originalna navodila za uporabo Sesalnik za mokro in suho sesanje
S	Original-bruksanvisning Våt- och torrsugare	H	Eredeti használati utasítás Nedves- szárasszívó
CZ	Originální návod k obsluze Vysavač pro vysávání zamokra i zasucha	GR	Πρωτότυπες Οδηγίες χρήσης Ηλεκτρική μηχανή στεγνού και υγρού καθαρισμού

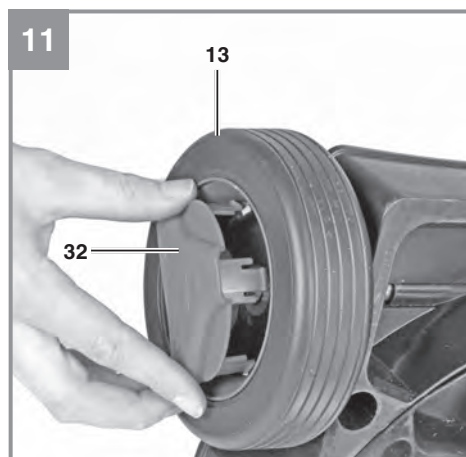
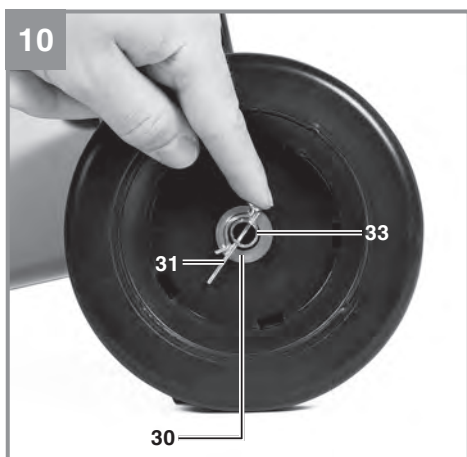
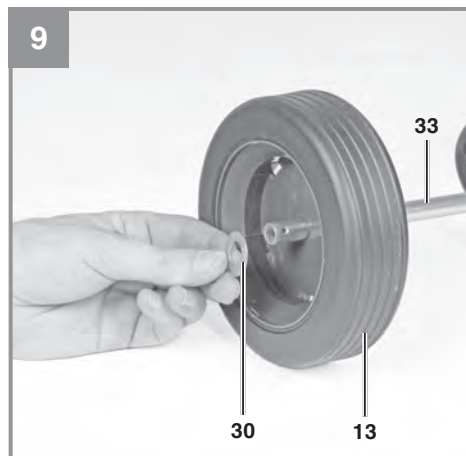
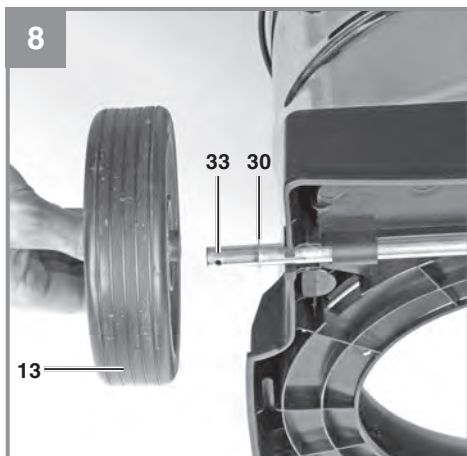
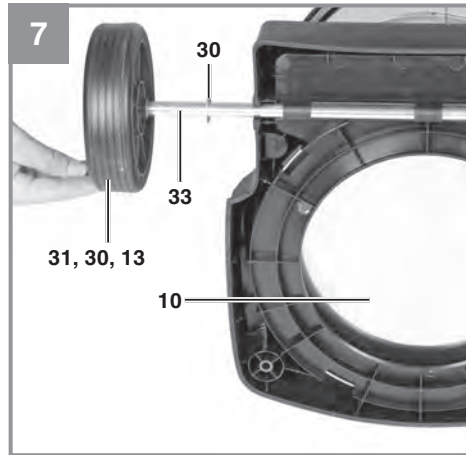
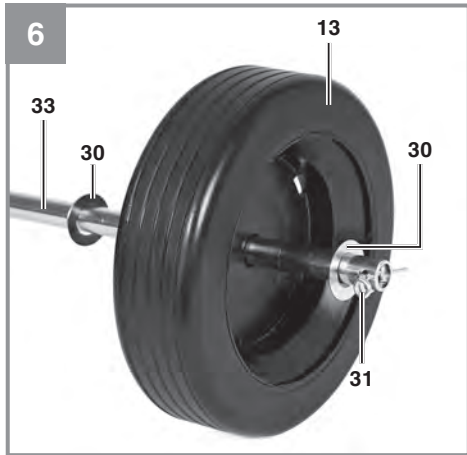


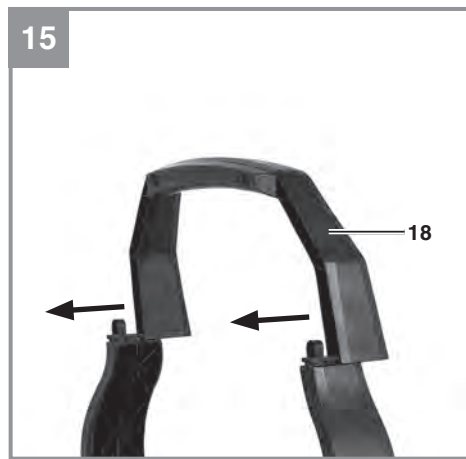
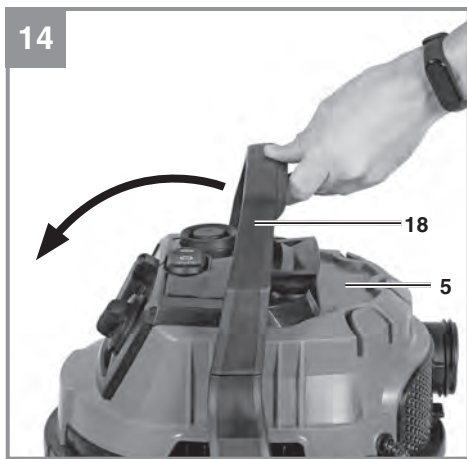
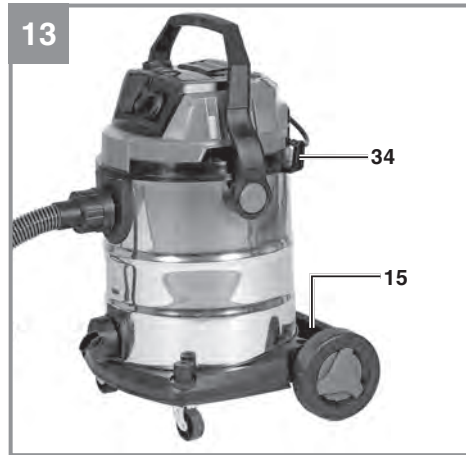
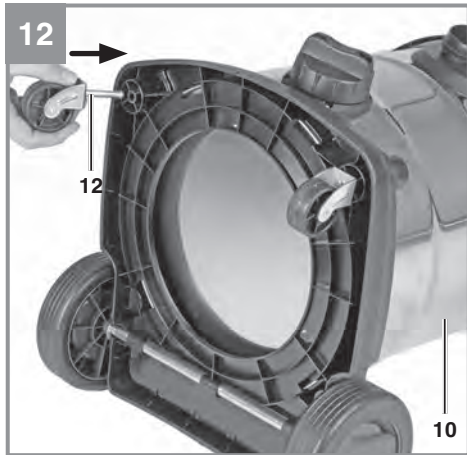
Art.-Nr.: 23.424.60

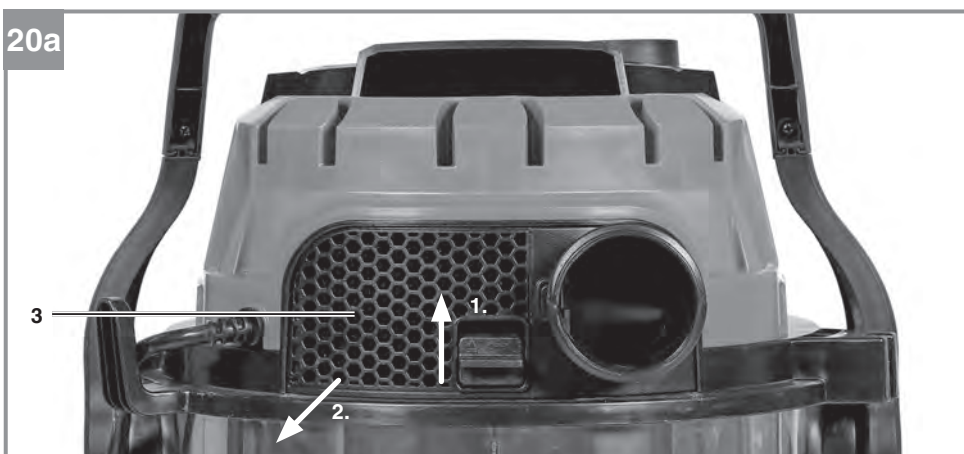
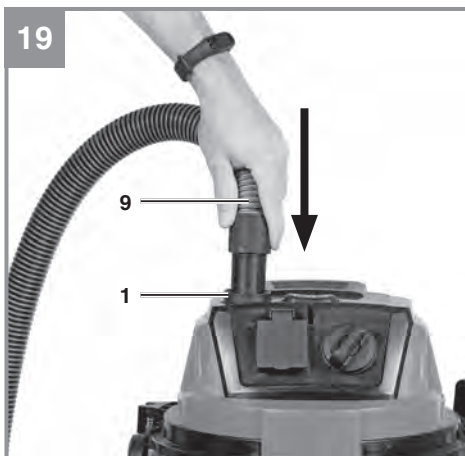
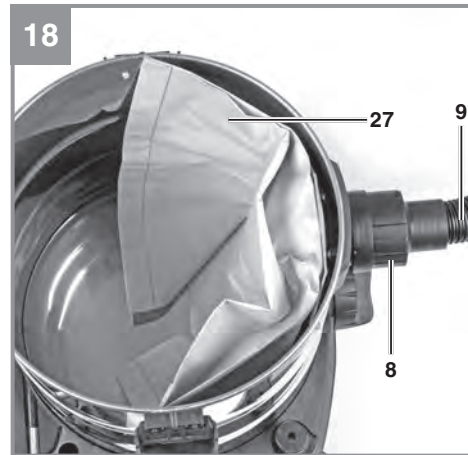
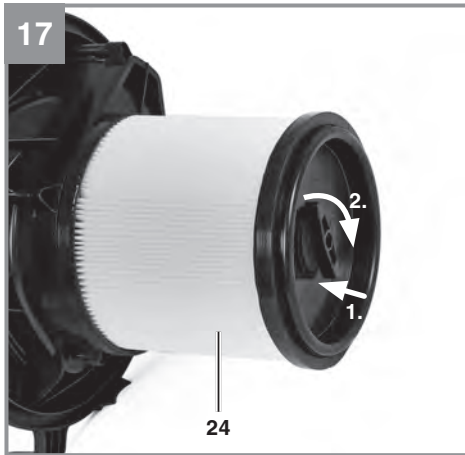
I.-Nr.: 21010















**Gefahr!** - Zur Verringerung des Verletzungsrisikos Bedienungsanleitung lesen



**Vorsicht! Tragen Sie eine Staubschutzmaske.** Beim Bearbeiten von Holz und anderer Materialien kann gesundheitsschädlicher Staub entstehen. Asbesthaltiges Material darf nicht bearbeitet werden!



**Warnung vor allgemeiner Gefahr.**



Geeignet zur Abscheidung von Staub mit einem Expositions-Grenzwert größer als 1 mg/m<sup>3</sup>.



**Warnung!** Das Gerät enthält gesundheitsgefährdenden Staub. Lassen Sie Leerungs- und Wartungsvorgänge, einschließlich der Beseitigung der Staubsammelbehälter, nur von Fachleuten durchführen, die entsprechende Schutzausrüstung tragen.



Faltenfilterreinigung



Leistungsaufnahme



D



Max. Leistungsaufnahme Automatik-Steckdose



Max. Leistungsaufnahme gesamt



Behälterverriegelung

**Gefahr!**

Beim Benutzen von Geräten müssen einige Sicherheitsvorkehrungen eingehalten werden, um Verletzungen und Schäden zu verhindern. Lesen Sie diese Bedienungsanleitung / Sicherheitshinweise deshalb sorgfältig durch. Bewahren Sie diese gut auf, damit Ihnen die Informationen jederzeit zur Verfügung stehen. Falls Sie das Gerät an andere Personen übergeben sollten, händigen Sie diese Bedienungsanleitung / Sicherheitshinweise bitte mit aus. Wir übernehmen keine Haftung für Unfälle oder Schäden, die durch Nichtbeachten dieser Anleitung und den Sicherheitshinweisen entstehen.

**1. Sicherheitshinweise****Warnung!**

**Lesen Sie alle Sicherheitshinweise, Anweisungen, Bebilderungen und technischen Daten, mit denen dieses Elektrowerkzeug versehen ist.** Versäumnisse bei der Einhaltung der nachfolgenden Anweisungen können elektrischen Schlag, Brand und/oder schwere Verletzungen verursachen.

**Bewahren Sie alle Sicherheitshinweise und Anweisungen für die Zukunft auf.**

- Achtung: Vor der Montage und Inbetriebnahme die Gebrauchsanweisung unbedingt beachten.
- Kontrollieren, ob die Netzspannung auf dem Typenschild mit der Netzspannung übereinstimmt.
- Netzstecker ziehen wenn: Gerät nicht benützt wird, bevor Gerät geöffnet wird, vor Reinigung und Wartung.
- Gerät niemals mit Lösungsmitteln reinigen.
- Stecker nicht am Kabel aus der Steckdose ziehen.
- Betriebsbereites Gerät nicht unbeaufsichtigt lassen.
- Vor Zugriff von Kindern schützen.
- Es ist darauf zu achten, dass die Netzanschlussleitung nicht durch Überfahren, Quetschen, Zerren und dergleichen verletzt oder beschädigt wird.
- Das Gerät darf nicht benutzt werden, falls der Zustand der Netzanschlussleitung nicht einwandfrei ist.
- Es darf bei Ersatz der Netzanschlussleitung nicht von den vom Hersteller angegebenen Ausführungen abgewichen werden. Netzan-

schlussleitung: H 05 VV - F 3 x 1,5 mm<sup>2</sup>

- Keinesfalls einsaugen: Brennende Streichhölzer, glimmende Asche und Zigarettenstummel, brennbare, ätzende, feuergefährliche oder explosive Stoffe, Dämpfe und Flüssigkeiten.
- Gerät in trockenen Räumen aufbewahren.
- Kein schadhafte Gerät in Betrieb nehmen.
- Service nur bei autorisierten Kundendienststellen.
- Benutzen Sie das Gerät nur für die Arbeiten, für die es konstruiert wurde.
- Bei Reinigung von Treppen, ist höchste Aufmerksamkeit geboten.
- Verwenden Sie nur Original Zubehör- und Ersatzteile.
- Die Steckdose am Gerät nur für die in der Bedienungsanleitung festgelegten Zwecke verwenden.
- Das Gerät nicht in explosionsgefährdeten Räumen einsetzen.
- Nur mit geeigneter Schutzausrüstung verwenden.
- **Warnung!** Das Gerät nur nach angemessener Unterweisung für den Gebrauch dieses Geräts, die zu saugende Stoffe sowie für deren Entsorgung, verwenden.
- Das Gerät nur mit komplettem Filtrationssystem betreiben.

Dieses Gerät ist nicht dafür bestimmt, durch Personen (einschließlich Kinder) mit eingeschränkten physischen, sensorischen oder geistigen Fähigkeiten oder mangels Erfahrung und/oder Wissen benutzt zu werden.

Kinder sollten beaufsichtigt werden, um sicherzustellen, dass sie nicht mit dem Gerät spielen.

**2. Gerätebeschreibung und Lieferumfang****2.1 Gerätebeschreibung (Bild 1-20)**

1. Filterreinigungstaste
2. Filter
3. Filterabdeckung
4. Automatik-Steckdose für Elektrowerkzeug
5. Gerätekopf
6. Griffmulde
7. Ein-/ Aus-/ Automatikschalter
8. Saugschlauchanschluss
9. Biegsamer Saugschlauch
10. Behälter
11. Wasserablassschraube
12. Laufrollen

13. Räder
14. Kombidüse
15. Zubehörfach
16. Drehknopf für Saugkraftregulierung
17. Saugrohr, teleskopisch
18. Tragebügel
19. Blasanschluss
20. Filterkorb
21. Sicherheitsschwimmventil
22. Elektrowerkzeugadapter
23. Fugendüse
24. Faltenfilter mit Deckel
25. Schaumstofffilter
26. Polsterdüse
27. Schmutzfangsack
28. Handgriff
29. Fehlluftregler
30. 4 x Beilagscheibe für Radmontage
31. 2 x Sicherungssplint für Radmontage
32. 2 x Abdeckung für Radmontage
33. Achse für Radmontage
34. Haken für Kabelaufwicklung
35. Halterung Saugrohr
36. Schraube für Tragebügelmontage

## 2.2 Lieferumfang

Bitte überprüfen Sie die Vollständigkeit des Artikels anhand des beschriebenen Lieferumfangs. Bei Fehlteilen wenden Sie sich bitte spätestens innerhalb von 5 Arbeitstagen nach Kauf des Artikels unter Vorlage eines gültigen Kaufbeleges an unser Service Center oder an die Verkaufsstelle, bei der Sie das Gerät erworben haben. Bitte beachten Sie hierzu die Gewährleistungstabelle in den Service-Informationen am Ende der Anleitung.

- Öffnen Sie die Verpackung und nehmen Sie das Gerät vorsichtig aus der Verpackung.
- Entfernen Sie das Verpackungsmaterial sowie Verpackungs- und Transportsicherungen (falls vorhanden).
- Überprüfen Sie, ob der Lieferumfang vollständig ist.
- Kontrollieren Sie das Gerät und die Zubehörteile auf Transportschäden.
- Bewahren Sie die Verpackung nach Möglichkeit bis zum Ablauf der Garantiezeit auf.

### Gefahr!

**Gerät und Verpackungsmaterial sind kein Kinderspielzeug! Kinder dürfen nicht mit Kunststoffbeuteln, Folien und Kleinteilen spielen! Es besteht Verschluckungs- und Erstickungsgefahr!**

- Biegsamer Saugschlauch
- Elektrowerkzeugadapter
- Schmutzfangsack
- Schaumstofffilter
- Polsterdüse
- Fugendüse
- Kombidüse
- Handgriff
- Faltenfilter mit Deckel
- Saugrohr, teleskopisch
- 2x Abdeckung für Radmontage
- Achse für Radmontage
- 4 x Beilagscheibe für Radmontage
- 2 x Sicherungssplint für Radmontage
- 2 x Räder
- 2 x Laufrollen
- 2 x Schraube für Tragebügelmontage
- Tragebügel
- Originalbetriebsanleitung

## 3. Bestimmungsgemäße Verwendung

Der Nass-Trockensauger ist geeignet zum Nass- und Trockensaugen unter Verwendung des entsprechenden Filters. Das Gerät ist nicht bestimmt zum Aufsaugen von brennbaren oder explosiven Stoffen.

Nass-Trockensauger der Staubklasse L dürfen nur für das Trockensaugen von gesundheitsgefährdenden Stäuben mit einem Expositionsgrenzwert größer als 1 mg/m<sup>3</sup> (Staubklasse L) unter Verwendung des entsprechenden Faltenfilters eingesetzt werden.

Die Maschine darf nur nach ihrer Bestimmung verwendet werden. Jede weitere darüber hinausgehende Verwendung ist nicht bestimmungsgemäß. Für daraus hervorgerufene Schäden oder Verletzungen aller Art haftet der Benutzer/Bediener und nicht der Hersteller.

Bitte beachten Sie, dass unsere Geräte bestimmungsgemäß nicht für den gewerblichen, handwerklichen oder industriellen Einsatz konstruiert wurden. Wir übernehmen keine Gewährleistung, wenn das Gerät in Gewerbe-, Handwerks- oder Industriebetrieben sowie bei gleichzusetzenden Tätigkeiten eingesetzt wird.

## 4. Technische Daten

Netzspannung:.....	220-240 V ~ 50/60 Hz
Leistungsaufnahme:.....	1200 W
Max. Leistungsaufnahme	
Automatik-Steckdose:.....	2200 W
Max. Leistungsaufnahme Gesamt:.....	3400 W
Unterdruck max .....	200 hPa (mbar)
Staubklasse .....	L
Schalldruckpegel $L_{pA}$ .....	72 dB (A)
Unsicherheit $K_{pA}$ .....	2 dB(A)
Behältervolumen:.....	25 l
Gewicht:.....	ca. 9,3 kg

## 5. Vor Inbetriebnahme

### Warnung!

Überzeugen Sie sich vor dem Anschließen, dass die Daten auf dem Typenschild mit den Netzdaten übereinstimmen.

Das Gerät darf nur an einer Schutzkontaktsteckdose angeschlossen werden!

### 5.1 Montage Gerät

#### Montage der Räder (Abb. 4-11)

Stecken Sie einen Sicherungssplint für Radmontage (31) durch die entsprechende Bohrung in der Radachse (33) und führen Sie eine Beilagscheibe (30), ein Rad (13) und eine Beilagscheibe über die Radachse (33) (Abb. 5-6). Nun schieben Sie die Radachse (33) durch die dafür vorgesehenen Führungen an der Unterseite des Behälters (10) (Abb. 7). Stecken Sie eine Beilagscheibe und das zweite Rad (13) auf das freie Ende der Radachse (33) und sichern Sie es mit der übrigen Beilagscheibe (30) und dem Sicherungssplint (31) (Abb. 8-10). Drücken Sie die Abdeckungen (32) auf die Außenseite der Räder (13) so dass die Haltenasen an den Abdeckungen (32) am Rad (13) einrasten. (Abb. 11).

#### Montage der Laufrollen (Abb. 12)

Stecken Sie die Laufrollen (12) in die entsprechenden Aufnahmen an der Unterseite des Behälters (10). Laufrollen (12) kräftig in die Aufnahmen drücken bis sie mit einem Klickgeräusch einrasten (Abb. 12).

### Montage des Gerätekopfes (Abb. 14)

Der Gerätekopf (5) wird mit dem Tragebügel (18) am Behälter (10) befestigt. Zum Abnehmen des Gerätekopfes den Tragebügel nach vorne schwenken (Abb. 14) und den Gerätekopf abnehmen. Bei Montage des Gerätekopfes auf korrekter Position des Tragebügels achten (Abb. 14).

### Montage des Tragebügels (Abb. 15-15a)

Montieren Sie den Tragebügel (18) entsprechend der Abb. 15-15a.

### 5.2 Montage der Filter

#### Hinweis!

Den Nass-/Trockensauger niemals ohne Filter benutzen!

Achten Sie stets auf festen Sitz der Filter!

### Montage des Schaumstofffilters (Abb. 16)

Zum Nasssaugen ziehen Sie den beiliegenden Schaumstofffilter (25) über den Filterkorb (Abb. 2/20). Der bei der Lieferung bereits montierte Faltenfilter (Abb. 3/24) ist nicht für das Nasssaugen geeignet!

### Montage des Faltenfilters (Abb. 17)

Zum Trockensaugen schieben Sie den Faltenfilter (Abb. 3/24) auf den Filterkorb (Abb. 2/20). Der Faltenfilter (Abb. 3/24) ist nur für das Trockensaugen geeignet!

### 5.3 Montage des Behälterbeutels (Abb. 18)

Montieren Sie den Schmutzfangsack (Abb. 3/27) wie in Abbildung 18 dargestellt.

### 5.4 Montage des Saugschlauches (Abb. 1-3; 18)

Verbinden Sie je nach Anwendungsfall den Saugschlauch (9) mit dem entsprechenden Anschluss des Nass-/Trockensaugers.

### Saugen

Schließen Sie den Saugschlauch (9) am Saugschlauchanschluss (8) an

### Blasen

Schließen sie den Saugschlauch (9) am Blasananschluss (19) an.

### Fehlluftregler (Abb. 3)

Zwischen Saugschlauch (9) und Saugrohr (17) kann der Fehlluftregler (29) eingesetzt werden. Am Fehlluftregler (29) kann die Saugkraft an der Düse stufenlos eingestellt werden. Nutzen Sie den Fehlluftregler gezielt beim Nass-

saugen, um zusätzlich zur Flüssigkeit auch Luft durch den Fehlluftregler Anzusaugen. So wird das Gerät beim Ansaugen der Flüssigkeit entlastet.

### 5.5 Saugdüsen

#### Kombidüse (Abb. 3)

Die Kombidüse (14) ist zum Absaugen von Feststoffen und Flüssigkeiten auf mittleren bis großen Flächen geeignet.

#### Fugendüse (Abb. 3)

Die Fugendüse (23) ist zum Absaugen von Feststoffen und Flüssigkeiten in Ecken, Kanten und an anderen schwer zugänglichen Stellen geeignet.

#### Polsterdüse (Abb. 3)

Die Polsterdüse (26) ist speziell zum Absaugen von Feststoffen auf Polstern und Teppichen geeignet.

## 6. Bedienung

### 6.1 Ein- / Ausschalter (Abb. 1/7)

Schalterstellung 0:	Aus
Schalterstellung I:	Normalbetrieb
Schalterstellung AUTO:	Automatikbetrieb

#### 6.1.2 Saugkraftregulierung (Abb. 1a)

Drehen Sie den Drehknopf für Saugkraftregulierung (16) nach links bzw. rechts um die Saugleistung zu regulieren.

### 6.2 Trockensaugen

Verwenden Sie zum Trockensaugen den Faltenfilter (24) (siehe Punkt 5.2). Bei Beseitigung von besonders starken Verschmutzungen kann zusätzlich der Schmutzfangsack (27) montiert werden (siehe Punkt 5.3).

Achten Sie stets auf festen Sitz der Filter!

### 6.3 Nasssaugen

Verwenden Sie zum Nasssaugen den Schaumstofffilter (25) (siehe Punkt 5.2).

Achten Sie stets auf festen Sitz des Filters!

### Wasserablassschraube (Abb.1)

Zum einfacheren Entleeren des Behälters (10) beim Nasssaugen ist dieser mit einer Wasserablassschraube (11) ausgestattet. Wasserablassschraube (11) durch Linksdrehung öffnen und Flüssigkeit ablassen.

Beim Nasssaugen verschließt das Sicherheitsschwimmventil (Abb. 2/21) nach Erreichen des maximalen Füllstandes am Behälter. Dabei ändert sich das Ansaugeräusch des Gerätes, es wird lauter.

Schalten sie dann das Gerät aus und leeren sie den Behälter.

### Gefahr!

Der Nass- Trockensauger ist nicht für das Aufsaugen von brennbaren Flüssigkeiten geeignet! Verwenden Sie zum Nasssaugen nur den beiliegenden Schaumstofffilter!

### 6.4 Automatikbetrieb (Abb. 1)

Schließen Sie das Netzkabel ihres Elektrowerkzeugs an die Automatik-Steckdose (4) an und Verbinden Sie den Saugschlauch (9) mit dem Staubabsauganschluss ihres Elektrowerkzeugs. Achten Sie auf festen Sitz und luftdichte Verbindung der Geräte.

Zum Anschluss des Saugschlauches (9) an das Elektrowerkzeug kann der beiliegende Elektrowerkzeugadapter (Abb. 3/22) benutzt werden. Setzen Sie ihn hierzu zwischen Saugschlauch und Absauganschluss des Elektrowerkzeugs ein.

Stellen Sie den Schalter (7) des Nass- Trockensaugers auf Position AUTO, Automatikbetrieb. Sobald Sie das Elektrowerkzeug einschalten schaltet sich der Nass- Trockensauger ein. Wenn Sie ihr Elektrowerkzeug ausschalten schaltet sich der Nass- Trockensauger mit einer voreingestellten Verzögerung aus.

### 6.5 Blasen

Verbinden Sie den Saugschlauch (Abb. 1/9) mit dem Blasanschluss (Abb. 2/19) des Nass- Trockensaugers.

### 6.6 Filterreinigungssystem (Abb. 19)

Das Gerät ist mit einem Filterreinigungssystem ausgestattet, das die Absaugung von großen Mengen feinen Staub ohne eingesetzten Schmutzfangsack ermöglicht.

**Hinweis!** Das Filterreinigungssystem kann nur bei laufendem Gerät aktiviert werden.

Bei nachlassender Saugleistung kann die Filterreinigung per Knopfdruck aktiviert werden, um den verschmutzten Faltenfilter zu reinigen und die Saugleistung wieder zu erhöhen.

Betätigen Sie bei laufendem Gerät mit dem Saugschlauchende 6x die Reinigungstaste (1). Halten Sie die Taste bei jeder Betätigung 4 Sekunden lang gedrückt. Achten Sie darauf, dass der Saugschlauch dabei nicht geknickt wird.

## 7. Austausch der Netzanschlussleitung

### Gefahr!

Wenn die Netzanschlussleitung dieses Gerätes beschädigt wird, muss sie durch den Hersteller oder seinen Kundendienst oder eine ähnlich qualifizierte Person ersetzt werden, um Gefährdungen zu vermeiden.

## 8. Reinigung, Wartung und Ersatzteilbestellung

### Gefahr!

Ziehen Sie vor allen Reinigungsarbeiten den Netzstecker.

### Warnung!

Wartung und Reinigung so durchführen, dass keine Gefahr für das Wartungspersonal und andere Personen entsteht.

Bei der Durchführung von Wartungs- und Reparaturarbeiten müssen alle verunreinigten Teile, die nicht zufriedenstellend gereinigt werden können, in undurchlässigen Beuteln verpackt und in Übereinstimmung mit gültigen nationalen Vorschriften entsorgt werden.

### Im Wartungsbereich:

- für gefilterte Zwangsentlüftung sorgen
- persönliche Schutzausrüstung tragen
- nach der Wartung den Wartungsbereich reinigen

### 8.1 Reinigung

- Halten Sie Schutzvorrichtungen, Luftschlitz und Motorenhäuser so staub- und schmutzfrei wie möglich.
- Wir empfehlen, dass Sie das Gerät direkt nach jeder Benutzung reinigen.

### 8.2 Reinigung des Gerätekopfes (Abb. 1/5)

Reinigen Sie das Gerät regelmäßig mit einem feuchten Tuch und etwas Schmierseife. Verwenden Sie keine Reinigungs- oder Lösungsmittel; diese könnten die Kunststoffteile des Gerätes angreifen.

### 8.3 Reinigung des Behälters (Abb. 1/10)

Der Behälter kann, je nach Verschmutzung mit einem feuchten Tuch und etwas Schmierseife oder unter fließendem Wasser gereinigt werden.

### 8.4 Reinigung der Filter

#### Reinigung des Faltenfilters (Abb. 3/24)

Reinigen Sie den Faltenfilter (24) regelmäßig indem Sie ihn vorsichtig abklopfen und mit einer feinen Bürste oder einem Handfeger säubern.

#### Reinigung des Schaumstofffilters (Abb. 3/25)

Reinigen Sie den Schaumstofffilter (25) mit etwas Schmierseife unter fließendem Wasser und lassen Sie ihn an der Luft trocknen.

#### Reinigung des Filters (Abb. 20a-20b)

Der Filter (2) sollte regelmäßig kontrolliert und bei Bedarf gereinigt werden.

1. Entfernen Sie die Filterabdeckung (3) (Abb. 20a)
2. Entnehmen Sie den Filter (2) (Abb. 20b)
3. Reinigen Sie den Filter durch ausklopfen oder ausblasen
4. Der Zusammenbau erfolgt in umgekehrter Reihenfolge

### 8.5 Wartung

Kontrollieren Sie die Filter des Nass- Trockensaugers regelmäßig und vor jeder Anwendung auf festen Sitz.

Es ist mindestens jährlich vom Hersteller oder einer unterwiesenen Person eine staubtechnische Überprüfung durchzuführen, z. B. auf Beschädigung des Filters, Dichtheit des Saugers.

### 8.6 Ersatzteilbestellung:

Bei der Ersatzteilbestellung sollten folgende Angaben gemacht werden;

- Typ des Gerätes
- Artikelnummer des Gerätes
- Ident-Nummer des Gerätes
- Ersatzteilnummer des erforderlichen Ersatzteils

Aktuelle Preise und Infos finden Sie unter [www.Einhell-Service.com](http://www.Einhell-Service.com)

## 9. Entsorgung und Wiederverwertung

Das Gerät befindet sich in einer Verpackung um Transportschäden zu verhindern. Diese Verpackung ist Rohstoff und ist somit wieder verwendbar oder kann dem Rohstoffkreislauf zurückgeführt werden. Das Gerät und dessen Zubehör bestehen aus verschiedenen Materialien, wie z.B. Metall und Kunststoffe. Defekte Geräte gehören nicht in den Hausmüll. Zur fachgerechten Entsorgung sollte das Gerät an einer geeigneten Sammelstellen abgegeben werden. Wenn Ihnen keine Sammelstelle bekannt ist, sollten Sie bei der Gemeindeverwaltung nachfragen.

## 10. Lagerung

Lagern Sie das Gerät und dessen Zubehör an einem dunklen, trockenen und frostfreiem Ort. Die optimale Lagertemperatur liegt zwischen 5 und 30 °C. Bewahren Sie das Elektrowerkzeug in der Originalverpackung auf.



Nur für EU-Länder

Werfen Sie Elektrowerkzeuge nicht in den Hausmüll!

Gemäß europäischer Richtlinie 2012/19/EU über Elektro- und Elektronik-Altgeräte und Umsetzung in nationales Recht müssen verbrauchte Elektrowerkzeuge getrennt gesammelt werden und einer umweltgerechten Wiederverwertung zugeführt werden.

Recycling-Alternative zur Rücksendeaufforderung:

Der Eigentümer des Elektrogerätes ist alternativ anstelle Rücksendung zur Mitwirkung bei der sachgerechten Verwertung im Falle der Eigentumsaufgabe verpflichtet. Das Altgerät kann hierfür auch einer Rücknahmestelle überlassen werden, die eine Beseitigung im Sinne der nationalen Kreislaufwirtschafts- und Abfallgesetze durchführt. Nicht betroffen sind den Altgeräten beigefügte Zubehörteile und Hilfsmittel ohne Elektrobestandteile.

Der Nachdruck oder sonstige Vervielfältigung von Dokumentation und Begleitpapieren der Produkte, auch auszugsweise, ist nur mit ausdrücklicher Zustimmung der Einhell Germany AG zulässig.

Technische Änderungen vorbehalten

## Service-Informationen

Wir unterhalten in allen Ländern, welche in der Garantiekunde benannt sind, kompetente Service-Partner, deren Kontakte Sie der Garantiekunde entnehmen. Diese stehen Ihnen für alle Service-Belange wie Reparatur, Ersatzteil- und Verschleißteil-Versorgung oder den Bezug von Verbrauchsmaterialien zur Verfügung.

Es ist zu beachten, dass bei diesem Produkt folgende Teile einem gebrauchsgemäßen oder natürlichen Verschleiß unterliegen bzw. folgende Teile als Verbrauchsmaterialien benötigt werden.

Kategorie	Beispiel
Verschleißteile*	Kombidüse, Fugendüse, Polsterdüse, Elektrowerkzeugadapter, etc.
Verbrauchsmaterial/ Verbrauchsteile*	Faltenfilter, Schaumstofffilter, Schmutzfangsack, Zusatzfilter, etc.
Fehlteile	

\* nicht zwingend im Lieferumfang enthalten!

Bei Mängel oder Fehlern bitten wir Sie, den Fehlerfall im Internet unter [www.Einhell-Service.com](http://www.Einhell-Service.com) anzu-melden. Bitte achten Sie auf eine genaue Fehlerbeschreibung und beantworten Sie dazu in jedem Fall folgende Fragen:

- Hat das Gerät bereits einmal funktioniert oder war es von Anfang an defekt?
- Ist Ihnen vor dem Auftreten des Defektes etwas aufgefallen (Symptom vor Defekt)?
- Welche Fehlfunktion weist das Gerät Ihrer Meinung nach auf (Hauptsymptom)?  
Beschreiben Sie diese Fehlfunktion.



## Garantieurkunde

Sehr geehrte Kundin, sehr geehrter Kunde,  
unsere Produkte unterliegen einer strengen Qualitätskontrolle. Sollte dieses Gerät dennoch einmal nicht einwandfrei funktionieren, bedauern wir dies sehr und bitten Sie, sich an unseren Servicedienst unter der auf dieser Garantiekarte angegebenen Adresse zu wenden. Gerne stehen wir Ihnen auch telefonisch über die angegebene Servicrufnummer zur Verfügung. Für die Geltendmachung von Garantieansprüchen gilt folgendes:

1. Diese Garantiebedingungen richten sich ausschließlich an Verbraucher, d. h. natürliche Personen, die dieses Produkt weder im Rahmen ihrer gewerblichen noch anderen selbständigen Tätigkeit nutzen wollen. Diese Garantiebedingungen regeln zusätzliche Garantieleistungen, die der u. g. Hersteller zusätzlich zur gesetzlichen Gewährleistung Käufern seiner Neugeräte verspricht. Ihre gesetzlichen Gewährleistungsansprüche werden von dieser Garantie nicht berührt. Unsere Garantieleistung ist für Sie kostenlos.
2. Die Garantieleistung erstreckt sich ausschließlich auf Mängel an einem von Ihnen erworbenen neuen Gerät des u. g. Herstellers, die auf einem Material- oder Herstellungsfehler beruhen und ist nach unserer Wahl auf die Behebung solcher Mängel am Gerät oder den Austausch des Gerätes beschränkt. Bitte beachten Sie, dass unsere Geräte bestimmungsgemäß nicht für den gewerblichen, handwerklichen oder beruflichen Einsatz konstruiert wurden. Ein Garantievertrag kommt daher nicht zustande, wenn das Gerät innerhalb der Garantiezeit in Gewerbe-, Handwerks- oder Industriebetrieben verwendet wurde oder einer gleichzusetzenden Beanspruchung ausgesetzt war.
3. Von unserer Garantie ausgenommen sind:
  - Schäden am Gerät, die durch Nichtbeachtung der Montageanleitung oder aufgrund nicht fachgerechter Installation, Nichtbeachtung der Gebrauchsanleitung (wie durch z.B. Anschluss an eine falsche Netzspannung oder Stromart) oder Nichtbeachtung der Wartungs- und Sicherheitsbestimmungen oder durch Aussetzen des Geräts an anomale Umweltbedingungen oder durch mangelnde Pflege und Wartung entstanden sind.
  - Schäden am Gerät, die durch missbräuchliche oder unsachgemäße Anwendungen (wie z.B. Überlastung des Gerätes oder Verwendung von nicht zugelassenen Einsatzwerkzeugen oder Zubehör), Eindringen von Fremdkörpern in das Gerät (wie z.B. Sand, Steine oder Staub, Transportschäden), Gewaltanwendung oder Fremdeinwirkungen (wie z. B. Schäden durch Herunterfallen) entstanden sind.
  - Schäden am Gerät oder an Teilen des Geräts, die auf einen gebrauchsgemäßen, üblichen oder sonstigen natürlichen Verschleiß zurückzuführen sind.
4. Die Garantiezeit beträgt 24 Monate und beginnt mit dem Kaufdatum des Gerätes. Garantieansprüche sind vor Ablauf der Garantiezeit innerhalb von zwei Wochen, nachdem Sie den Defekt erkannt haben, geltend zu machen. Die Geltendmachung von Garantieansprüchen nach Ablauf der Garantiezeit ist ausgeschlossen. Die Reparatur oder der Austausch des Gerätes führt weder zu einer Verlängerung der Garantiezeit noch wird eine neue Garantiezeit durch diese Leistung für das Gerät oder für etwaige eingebaute Ersatzteile in Gang gesetzt. Dies gilt auch bei Einsatz eines Vor-Ort-Services.
5. Für die Geltendmachung Ihres Garantieanspruches melden Sie bitte das defekte Gerät an unter: [www.Einhell-Service.com](http://www.Einhell-Service.com). Halten Sie bitte den Kaufbeleg oder andere Nachweise Ihres Kaufs des Neugeräts bereit. Geräte, die ohne entsprechende Nachweise oder ohne Typenschild eingeschickt werden, sind von der Garantieleistung aufgrund mangelnder Zuordnungsmöglichkeit ausgeschlossen. Ist der Defekt des Gerätes von unserer Garantieleistung erfasst, erhalten Sie umgehend ein repariertes oder neues Gerät zurück.

Selbstverständlich beheben wir gegen Erstattung der Kosten auch gerne Defekte am Gerät, die vom Garantiumfang nicht oder nicht mehr erfasst sind. Dazu senden Sie das Gerät bitte an unsere Serviceadresse.

Für Verschleiß-, Verbrauchs- und Fehlteile verweisen wir auf die Einschränkungen dieser Garantie gemäß den Service-Informationen dieser Bedienungsanleitung.

**Einhell Service · Eschenstraße 6 · 94405 Landau/Isar (Deutschland)**



**Sehr geehrte Kundin,  
sehr geehrter Kunde,  
LIEBE MÖGLICHMACHER,**

wir haben das Ziel, alles dafür zu tun, damit Sie mit Einhell all Ihre Projekte möglich machen können. Aus diesem Grund ist Service bei uns gelebter Anspruch: mit über 20 Jahren Erfahrung und mehr als 120 kompetenten und persönlichen Ansprechpartnern hat es sich der Einhell Service auf die Fahnen geschrieben, Sie bei allen Fragen zu Ihrem Produkt zu unterstützen. Dazu gehört ein beratendes Technikerteam, bis zu 10 Jahre Ersatzteilverfügbarkeit, 24 Stunden Versandservice, eine leistungsfähige Reparatur-Organisation und ein flächendeckendes Service-Partnernetz.

Über unser Onlineportal [www.Einhell-Service.com](http://www.Einhell-Service.com) sind viele unserer verfügbaren Services jetzt noch schneller und einfacher für Sie erreichbar – rund um die Uhr, sieben Tage die Woche.



**Einhell Service**  
Eschenstraße 6  
94405 Landau an der Isar

Telefon: 09951 - 959 2000  
Telefax: 09951 - 959 1700  
E-Mail: [Service-DE@Einhell.com](mailto:Service-DE@Einhell.com)

**Einhell-Service.com**  
>>>  
Wir freuen uns auf Ihren Besuch unter



**Danger!** - Read the operating instructions to reduce the risk of injury



**Caution! Wear a breathing mask.** Dust which is injurious to health can be generated when working on wood and other materials. Never use the tool to work on any materials containing asbestos!



**Beware of general danger.**



Suitable for the separation of dust with an exposure limit value greater than 1 mg/m<sup>3</sup>.



**Warning!** The equipment contains harmful dust. Leave the emptying of the dust collection container and all maintenance work, including the disposal of the dust collection container, to specially trained persons wearing the appropriate protective equipment.



Cleaning the pleated filter



Power input



Max. power consumption of the automatic socket-outlet



Max. total power consumption



Suction power control



Container lock

**Danger!**

When using the equipment, a few safety precautions must be observed to avoid injuries and damage. Please read the complete operating instructions and safety regulations with due care. Keep this manual in a safe place, so that the information is available at all times. If you give the equipment to any other person, hand over these operating instructions and safety regulations as well. We cannot accept any liability for damage or accidents which arise due to a failure to follow these instructions and the safety instructions.

**1. Safety regulations****Danger!****Read all safety regulations and instructions.**

Any errors made in following the safety regulations and instructions may result in an electric shock, fire and/or serious injury.

**Keep all safety regulations and instructions in a safe place for future use.**

- Important: Read the operating instructions before assembling and using the appliance for the first time.
- Check that the mains voltage is the same as the mains voltage specified on the rating plate.
- Pull out the power plug in the following circumstances: Whenever the appliance is not in use, before opening the appliance and before all cleaning and maintenance work.
- Never clean the appliance with solvents.
- Never pull the plug out of the socket by pulling the cable.
- Never leave the appliance unattended when operational.
- Keep away from children.
- Take care to ensure that the power cable does not get damaged by being run over, crushed, pulled or suchlike.
- Do not use the machine if the power cable is in a less than perfect condition.
- If the power cable has to be replaced, the replacement must comply with the design specifications of the manufacturer. Power cable: H 05 VV - F 3 x 1.5 mm<sup>2</sup>
- Never vacuum the following: Burning matches, smoldering ash and cigarette butts, combustible, caustic, inflammable or explosive substances, vapor or liquids.
- This appliance is not suitable for vacuuming

dust which can be harmful to health.

- Store the appliance in a dry indoor location.
- Never use the appliance if it is damaged.
- Only allow the appliance to be serviced by an authorized after sales service outlet.
- Only use the appliance to carry out work for which has been designed.
- Take extra care when cleaning steps.
- Use only genuine accessories and spare parts.
- Only use the socket on the equipment for the purposes specified in the operating instructions.
- Do not use the equipment in areas where there is a potential risk of explosion.
- Only use with suitable protective equipment.
- Warning! Only use the equipment after suitable instruction on the use of the equipment, the materials/substances to be vacuumed and the disposal of those materials/substances.
- Only operate the equipment together with the complete filtration system.

This equipment is not intended to be used by persons (including children) with reduced physical, sensory or mental capacities or those with a lack of experience and/or knowledge.

Children must always be supervised in order to ensure that they do not play with the equipment.

**2. Layout and items supplied****2.1 Layout (Fig. 1-20)**

1. Filter cleaning button
2. Filters
3. Filter cover
4. Automatic socket-outlet for electric tools
5. Head
6. Recessed handle
7. ON/OFF/Automatic switch
8. Suction hose connection
9. Flexible suction hose
10. Container
11. Water drain screw
12. Rollers
13. Wheels
14. Combination nozzle
15. Accessory compartment
16. Rotary knob for suction power adjustment
17. Suction tube, telescopic
18. Carry-handle
19. Blow connector

20. Filter cage
21. Safety float valve
22. Electric tool adapter
23. Crevice nozzle
24. Pleated filter with cover
25. Foam filter
26. Upholstery nozzle
27. Collection bag
28. Handle
29. Air regulator
30. 4 x Washers for fitting the wheels
31. 2 x Split pins for fitting the wheels
32. 2 x Covers for fitting the wheels
33. Axle for fitting the wheels
34. Hook for cable store
35. Suction tube holder
36. Screw for fitting the carry-handle

## 2.2 Items supplied

Please check that the article is complete as specified in the scope of delivery. If parts are missing, please contact our service center or the sales outlet where you made your purchase at the latest within 5 working days after purchasing the product and upon presentation of a valid bill of purchase. Also, refer to the warranty table in the service information at the end of the operating instructions.

- Open the packaging and take out the equipment with care.
- Remove the packaging material and any packaging and/or transportation braces (if available).
- Check to see if all items are supplied.
- Inspect the equipment and accessories for transport damage.
- If possible, please keep the packaging until the end of the guarantee period.

## Danger!

**The equipment and packaging material are not toys. Do not let children play with plastic bags, foils or small parts. There is a danger of swallowing or suffocating!**

- Flexible suction hose
- Electric tool adapter
- Dirt bag
- Foam filter
- Upholstery nozzle
- Crevice nozzle
- Combination nozzle
- Handle
- Pleated filter with cover
- Suction tube, telescopic

- Covers for fitting the wheels (2x)
- Axle for fitting the wheels
- 4 x Washers for fitting the wheels
- 2 x Split pins for fitting the wheels
- 2 x Wheels
- 2 x Castors
- Coarse filter
- Push bar
- 2 x screws for push bar assembly
- 2 x fastening screws for push bar assembly
- Two screws for fitting the carry-handle
- Carry-handle
- Original operating instructions

## 3. Proper use

The wet and dry vacuum cleaner is designed for wet and dry vacuuming using the appropriate filter. The equipment is not suitable for the vacuuming of combustible or explosive substances. Wet and dry vacuum cleaners to dust class L are only allowed to be used for dry vacuuming of harmful dusts with an exposure limit value greater than 1 mg/m<sup>3</sup> (dust class L) using the appropriate pleated filter.

The equipment is to be used only for its prescribed purpose. Any other use is deemed to be a case of misuse. The user / operator and not the manufacturer will be liable for any damage or injuries of any kind caused as a result of this.

Please note that our equipment has not been designed for use in commercial, trade or industrial applications. Our warranty will be voided if the machine is used in commercial, trade or industrial businesses or for equivalent purposes.

## 4. Technical data

Mains voltage: ..... 220-240 V ~ 50/60 Hz  
 Power consumption: ..... 1,200 W  
 Max. power consumption of the automatic socket-outlet: ..... 2,200 W  
 Max. total power consumption: ..... 3,400 W  
 Max underpressure ..... 200 hPa (mbar)  
 Dust class ..... L  
 Sound pressure level LpA ..... 72 dB(A)  
 Uncertainty KpA ..... 2 dB (A)  
 Container volume: ..... 25 l  
 Weight: ..... approx. 9.3 kg

## 5. Before starting the equipment

### Warning!

Before you connect the equipment to the power supply make sure that the data on the rating plate are identical to the supply voltage.

The equipment may be connected only to a shock-proof socket-outlet.

### 5.1 Assembling the equipment

#### Fitting the wheels (Fig. 4-11)

Place a split pin for fitting the wheels (31) through the appropriate hole in the axle (33) and fit a washer (30), a wheel (13) and a washer to the axle (33) (Fig. 5-6). Now slide the axle (33) through the guides provided for it on the underside of the tank (10) (Fig. 7). Fit a washer and the second wheel (13) to the empty end of the axle (33) and secure it with the other washer (30) and the split pin (31) (Fig. 8-10). Push the covers (32) on to the outside of the wheels (13) so that the detents engage on the covers (32) for the wheel (13). (Fig. 11).

#### Fitting the castors (Fig. 12)

Fit the castors (12) into the appropriate mountings on the underside of the container (10). Push the castors (12) firmly into the mounting until they engage with a clicking noise (Fig. 12).

#### Fitting the equipment head (Fig. 14)

The equipment head (5) is fastened to the container (10) by the carry-handle (18). To remove the equipment head, swing the carry-handle forward (Fig. 14) and lift off the equipment head. When you fit the equipment head, make sure that the carry-handle is in the correct position (Fig. 14).

#### Fitting the carry-handle (Fig. 15-15a)

Fit the carry-handle (18) in accordance with Fig. 15-15a.

### 5.2 Fitting the filters

#### Important!

Never use the wet and dry vacuum cleaner without a filter.

Always ensure that the filters are securely seated.

#### Fitting the foam filter (Fig. 16)

For wet-vacuuming, slip the supplied foamed plastic filter (25) over the filter basket (Figs. 2/20). The pleated filter (Fig. 3/24) already fitted upon delivery is not suitable for wet-vacuuming!

#### Fitting the pleated filter (Fig. 17)

For dry-vacuuming, slip the pleated filter (Fig. 3/24) over the filter basket (Fig. 2/20). The pleated filter (Fig. 3/24) is suitable for dry-vacuuming only.

#### 5.3 Fitting the tank bag (Fig. 18)

Fit the dirt bag (Fig. 3/27) as shown in Figure 18.

#### 5.4 Fitting the suction hose (Fig. 1-3; 18)

Connect the suction hose (9) to the corresponding connector on the wet and dry vacuum cleaner, depending on the application required.

### Vacuuming

Connect the suction hose (9) to the suction hose connector (8).

### Blowing

Connect the suction hose (9) to the blow connector (19).

### Air regulator (Fig. 3)

The air regulator (29) can be fitted between the suction hose (9) and the suction tube (17). The suction power of the nozzle can be infinitely adjusted using the air regulator (29).

When wet vacuuming, make selective use of the air regulator to suck in air as well as liquids. This will help to take some strain off the equipment when vacuuming liquids.

### 5.5 Suction nozzles

#### Combination nozzle (Fig. 3)

The dual-purpose nozzle (14) is for vacuuming solids and liquids over medium to large areas.

**Crevice nozzle (Fig. 3)**

The crevice nozzle (23) is designed for vacuuming solids and liquids in corners, edges and other areas that are difficult to access.

**Upholstery nozzle (Fig. 3)**

The upholstery nozzle (26) is specially designed for vacuuming solids on upholstery and carpets.

**6. Operation****6.1 ON/OFF switch (Fig. 1/7)**

Switch position 0:	Off
Switch position I:	Normal mode
Switch position AUTO:	Automatic mode

**6.1.2 Suction power adjuster (Fig. 1a)**

Turn the rotary knob for suction power adjustment (16) to the left or right to adjust the suction power.

**6.2 Dry vacuuming**

Use the pleated filter (24) for dry vacuuming (see point 5.2). The dirt bag (27) can be fitted in addition when removing particularly stubborn dirt (see point 5.3).

Always ensure that the filters are securely seated.

**6.3 Wet vacuuming**

For wet-vacuuming, use the foam filter (25) (see point 5.2). Check that the filter is securely seated at all times.

**Water drain screw (Fig.1)**

To make the tank (10) easier to empty after wet vacuuming, it is fitted with a water drain screw (11). Open the water drain screw (11) by turning it anti-clockwise and drain the liquid.

When wet vacuuming, the floating safety switch (Fig. 2/21) closes when the maximum tank level is reached. At the same time, the suction noise of the equipment will change and become louder. You must then switch off the equipment and empty the tank.

**Danger!**

The wet and dry vacuum cleaner is not suitable for the vacuuming of combustible liquids. For wet vacuuming, use only the supplied foam filter.

**6.4 Automatic mode (Fig. 1)**

Connect the power cable on your electric tool to the automatic socket-outlet (4) and connect the suction hose (9) to the extractor connector on your electric tool. Check that the connections are secure and air-tight.

You can use the supplied electric tool adapter (Fig. 3/22) to connect the suction hose (9) to the electric tool. To do so, fit it between the suction hose and the extractor port on the electric tool.

Set the switch (7) on the wet and dry vacuum cleaner to position AUTO (automatic mode). The moment you switch on the electric tool, the wet and dry vacuum cleaner switches on as well. When you switch off the electric tool, the wet and dry vacuum cleaner switches off as well after a pre-set delay.

**6.5 Blowing**

Connect the suction hose (Fig. 1/9) to the blow connector (Fig. 2/19) on the wet and dry vacuum cleaner.

**6.6 Filter cleaning system (Fig. 19)**

The equipment has a filter cleaning system which enables large amounts of fine dust to be suctioned without fitting the dirt collector bag.

**Important!** The filter cleaning system can only be activated if the equipment is in operation!

If there is a drop in suction performance, the filter cleaning system can be activated at the touch of a button in order to clean the dirty coarse filter and increase the suction performance again.

Actuate the cleaning button (1) six times while the equipment is in operation with the end of the suction hose. Keep the button pressed down for 4 seconds each time you actuate it. Ensure that the suction hose does not become kinked when you do so.

**7. Replacing the power cable****Danger!**

If the power cable for this equipment is damaged, it must be replaced by the manufacturer or its after-sales service or similarly trained personnel to avoid danger.



## 8. Cleaning, maintenance and ordering of spare parts

### Danger!

Always pull out the mains power plug before starting any cleaning work.

### Warning!

Maintenance and cleaning work must be performed in such a way that no danger is created for maintenance personnel or any other persons. When maintenance and repair work is carried out, all contaminated parts which cannot be sufficiently cleaned must be packed in impermeable bags and disposed of in accordance with the applicable regulations in force in your country.

#### In the maintenance work area:

- Ensure that filtered forced ventilation is provided
- Wear personal protective equipment
- Clean the maintenance work area after completion of the maintenance work

#### 8.1 Cleaning

- Keep all safety devices, air vents and the motor housing free of dirt and dust as far as possible.
- We recommend cleaning the equipment immediately each time after use.

#### 8.2 Cleaning the filter (Fig. 1/5)

Clean the equipment regularly with a damp cloth and some soft soap. Do not use cleaning agents or solvents; these may be aggressive to the plastic parts in the equipment.

#### 8.3 Cleaning the tank (Fig. 1/10)

The tank can be cleaned with a damp cloth and some soft soap or under running water, depending on the amount of dirt.

#### 8.4 Cleaning the filters

##### Cleaning the pleated filter (Fig. 3/24)

Clean the pleated filter (24) regularly by carefully patting it and cleaning it with a fine brush or hand brush.

##### Cleaning the foam filter (Fig. 3/25)

Clean the foam filter (25) with a little soft soap under running water and allow it to air-dry.

#### Cleaning the filter (Fig. 20a-20b)

The filter (2) should be checked at regular intervals and cleaned if necessary.

1. Remove the filter cover (2) (Fig. 20a).
2. Take out the filter (2) (Fig. 20b).
3. Clean the filter by tapping it or blowing it out.
4. Assemble in reverse order

#### 8.5 Maintenance

At regular intervals and before each use, check that the filters in the wet and dry vacuum cleaner are securely fitted.

A dust-related inspection, e.g. for damage to the filter or for leaks in the vacuum cleaner, must be carried out at least once a year by the manufacturer or an instructed person.

#### 8.6 Ordering spare parts and accessories

Please provide the following information when ordering spare parts:

- Type of unit
- Article number of the unit
- ID number of the unit
- Spare part number of the required spare part

For our latest prices and information please go to [www.Einhell-Service.com](http://www.Einhell-Service.com)

## 9. Disposal and recycling

The equipment is supplied in packaging to prevent it from being damaged in transit. The raw materials in this packaging can be reused or recycled. The equipment and its accessories are made of various types of material, such as metal and plastic. Never place defective equipment in your household refuse. The equipment should be taken to a suitable collection center for proper disposal. If you do not know the whereabouts of such a collection point, you should ask in your local council offices.

## 10. Storage

Store the equipment and accessories in a dark and dry place at above freezing temperature. The ideal storage temperature is between 5 and 30 °C. Store the electric tool in its original packaging.



For EU countries only

Never place any electric power tools in your household refuse.

To comply with European Directive 2012/19/EC concerning old electric and electronic equipment and its implementation in national laws, old electric power tools have to be separated from other waste and disposed of in an environment-friendly fashion, e.g. by taking to a recycling depot.

Recycling alternative to the return request:

As an alternative to returning the equipment to the manufacturer, the owner of the electrical equipment must make sure that the equipment is properly disposed of if he no longer wants to keep the equipment. The old equipment can be returned to a suitable collection point that will dispose of the equipment in accordance with the national recycling and waste disposal regulations. This does not apply to any accessories or aids without electrical components supplied with the old equipment.

The reprinting or reproduction by any other means, in whole or in part, of documentation and papers accompanying products is permitted only with the express consent of the Einhell Germany AG.

Subject to technical changes

## Service information

We have competent service partners in all countries named on the guarantee certificate whose contact details can also be found on the guarantee certificate. These partners will help you with all service requests such as repairs, spare and wearing part orders or the purchase of consumables.

Please note that the following parts of this product are subject to normal or natural wear and that the following parts are therefore also required for use as consumables.

Category	Example
Wear parts*	Combination nozzle, crevice nozzle, upholstery nozzle, electric tool adapter, etc.
Consumables*	Pleated filter, foam filter, dirt bag, additional filter, etc.
Missing parts	

\* Not necessarily included in the scope of delivery!

In the event of defects or faults, please register the problem on the internet at [www.Einhell-Service.com](http://www.Einhell-Service.com). Please ensure that you provide a precise description of the problem and answer the following questions in all cases:

- Did the equipment work at all or was it defective from the beginning?
- Did you notice anything (symptom or defect) prior to the failure?
- What malfunction does the equipment have in your opinion (main symptom)?  
Describe this malfunction.

## Warranty certificate

Dear Customer,

All of our products undergo strict quality checks to ensure that they reach you in perfect condition. In the unlikely event that your device develops a fault, please contact our service department at the address shown on this guarantee card. You can also contact us by telephone using the service number shown.

Please note the following terms under which guarantee claims can be made:

1. These guarantee terms apply to consumers only, i.e. natural persons intending to use this product neither for their commercial activities nor for any other self-employed activities. These warranty terms regulate additional warranty services, which the manufacturer mentioned below promises to buyers of its new products in addition to their statutory rights of guarantee. Your statutory guarantee claims are not affected by this guarantee. Our guarantee is free of charge to you.
2. The warranty services cover only defects due to material or manufacturing faults on a product which you have bought from the manufacturer mentioned below and are limited to either the rectification of said defects on the product or the replacement of the product, whichever we prefer.  
Please note that our devices are not designed for use in commercial, trade or professional applications. A guarantee contract will not be created if the device has been used by commercial, trade or industrial business or has been exposed to similar stresses during the guarantee period.
3. The following are not covered by our guarantee:
  - Damage to the device caused by a failure to follow the assembly instructions or due to incorrect installation, a failure to follow the operating instructions (for example connecting it to an incorrect mains voltage or current type) or a failure to follow the maintenance and safety instructions or by exposing the device to abnormal environmental conditions or by lack of care and maintenance.
  - Damage to the device caused by abuse or incorrect use (for example overloading the device or the use of unapproved tools or accessories), ingress of foreign bodies into the device (such as sand, stones or dust, transport damage), the use of force or damage caused by external forces (for example by dropping it).
  - Damage to the device or parts of the device caused by normal or natural wear or tear or by normal use of the device.
4. The guarantee is valid for a period of 24 months starting from the purchase date of the device. Guarantee claims should be submitted before the end of the guarantee period within two weeks of the defect being noticed. No guarantee claims will be accepted after the end of the guarantee period. The original guarantee period remains applicable to the device even if repairs are carried out or parts are replaced. In such cases, the work performed or parts fitted will not result in an extension of the guarantee period, and no new guarantee will become active for the work performed or parts fitted. This also applies if an on-site service is used.
5. To make a claim under the guarantee, please register the defective device at: [www.Einhell-Service.com](http://www.Einhell-Service.com). Please keep your bill of purchase or other proof of purchase for the new device. Devices that are returned without proof of purchase or without a rating plate shall not be covered by the guarantee, because appropriate identification will not be possible. If the defect is covered by our guarantee, then the item in question will either be repaired immediately and returned to you or we will send you a new replacement.

Of course, we are also happy offer a chargeable repair service for any defects which are not covered by the scope of this guarantee or for units which are no longer covered. To take advantage of this service, please send the device to our service address.

Also refer to the restrictions of this warranty concerning wear parts, consumables and missing parts as set out in the service information in these operating instructions.



**Danger !** - Pour réduire le risque de blessure, lisez le mode d'emploi



**Attention ! Portez un masque anti-poussière.** Lors de travaux sur bois et autres matériaux, de la poussière nuisible à la santé peut être dégagée. Ne travaillez pas sur du matériau contenant de l'amiante !



**Attention aux risques généraux.**



Convient à la séparation de poussière avec une valeur limite d'exposition supérieure à 1 mg / m<sup>3</sup>.



**Avertissement !** L'appareil contient de la poussière dangereuse pour la santé. Confiez les opérations de vidange et de maintenance, y compris l'élimination des bacs collecteurs de poussière, uniquement à des spécialistes, qui portent des équipements de protection appropriés.



Nettoyage du filtre à plis



Puissance absorbée

F



Puissance absorbée max. prise de courant automatique



Puissance absorbée totale max



Régulation de la puissance d'aspiration



Verrouillage du bac

**Danger !**

Lors de l'utilisation d'appareils, il faut respecter certaines mesures de sécurité afin d'éviter des blessures et dommages. Veuillez donc lire attentivement ce mode d'emploi/ces consignes de sécurité. Veillez à le conserver en bon état pour pouvoir accéder aux informations à tout moment. Si l'appareil doit être remis à d'autres personnes, veillez à leur remettre aussi ce mode d'emploi/ces consignes de sécurité. Nous déclinons toute responsabilité pour les accidents et dommages dus au non-respect de ce mode d'emploi et des consignes de sécurité.

**1. Consignes de sécurité****Danger !**

**Veillez lire toutes les consignes de sécurité et instructions.** Tout non-respect des consignes de sécurité et instructions peut provoquer une décharge électrique, un incendie et/ou des blessures graves.

**Conservez toutes les consignes de sécurité et instructions pour une consultation ultérieure.**

- Attention : avant le montage et la mise en service, respectez absolument le mode d'emploi.
- Contrôlez que la tension secteur figurant sur la plaque d'identification correspond à la tension secteur.
- Débranchez la prise secteur : lorsque vous n'utilisez pas l'appareil, avant d'ouvrir l'appareil, avant le nettoyage et l'entretien.
- Ne nettoyez jamais l'appareil avec des solvants.
- Ne retirez pas la fiche de la prise en la tirant par le câble.
- Ne laissez pas l'appareil sans surveillance.
- Interdire l'accès aux enfants.
- Il faut veiller à ne pas abîmer ni endommager la ligne de raccordement secteur en roulant dessus, en l'écrasant, en la tirant ou par d'autres actions du même genre.
- L'appareil ne doit pas être utilisé si l'état de la ligne de raccordement réseau n'est pas impeccable.
- Lors du remplacement de la ligne de raccordement secteur, il ne faut pas s'écarter des modèles indiqués par le producteur. Ligne de raccordement réseau : H 05 VV - F 3 x 1,5 mm<sup>2</sup>.
- N'aspirez jamais : d'allumettes brûlantes,

de cendres ni de mégots en combustion, de matériaux, vapeurs ou liquides combustibles, corrosifs ou explosifs.

- Conservez l'appareil à un endroit sec.
- Ne mettez pas en service un appareil endommagé.
- Service après-vente uniquement dans nos postes service après-vente autorisés.
- Utilisez uniquement l'appareil pour les travaux pour lesquels il a été construit.
- Lorsque vous nettoyez des escaliers, la plus grande prudence est de mise.
- Utilisez exclusivement des accessoires et pièces détachées d'origine.
- Utilisez la prise de l'appareil uniquement aux fins définies dans le mode d'emploi.
- Ne placez pas l'appareil dans des salles exposées au danger d'explosion.
- À utiliser uniquement avec un équipement de protection approprié.
- Avertissement ! N'utilisez l'appareil qu'après avoir reçu des instructions appropriées pour l'utilisation de cet appareil, les substances à aspirer et leur élimination.
- N'utilisez l'appareil qu'avec un système de filtration complet.

L'appareil n'est pas destiné à être utilisé par les personnes (y compris les enfants) ayant des capacités physiques, sensorielles ou mentales limitées ou manquant d'expérience et/ou de connaissances.

Surveillez les enfants pour vous assurer qu'ils ne jouent pas avec l'appareil.

**2. Description de l'appareil et volume de livraison****2.1 Description de l'appareil (figures 1 à 20)**

1. Touche de nettoyage de filtre
2. Filtre
3. Couvercle du filtre
4. Prise de courant automatique pour outil électrique
5. Tête de l'appareil
6. Poignée encastrée
7. Interrupteur marche / arrêt / automatique
8. Raccord de tuyau d'aspiration
9. Tuyau d'aspiration flexible
10. Bac
11. Bouchon fileté de vidange d'eau
12. Roulettes
13. Roues

14. Brosse combinée
15. Compartiment accessoires
16. Bouton rotatif pour la régulation de la force d'aspiration
17. Tube d'aspiration, télescopique
18. Étrier support
19. Raccord du soufflage
20. Cage filtrante
21. Soupape de sécurité à flotteur
22. Adaptateur pour outil électrique
23. Suceur plat
24. Filtre à plis avec couvercle
25. Filtre en mousse
26. Brosse d'ameublement
27. Sac collecteur de saletés
28. Poignée
29. Régulateur de manque d'air
30. 4 rondelles pour montage de roue
31. 2 goupilles de sécurité pour montage de roue
32. 2 recouvrements pour montage de roue
33. Axe pour montage de roue
34. Crochet pour enrouleur de câble
35. Fixation tube d'aspiration
36. Vis pour montage d'étrier support

## 2.2 Volume de livraison

Veillez contrôler si l'article est complet à l'aide de la description du volume de livraison. S'il manque des pièces, adressez-vous dans un délai de 5 jours maximum après votre achat à notre service après-vente ou au magasin où vous avez acheté l'appareil muni d'une preuve d'achat valable. Veuillez consulter pour cela le tableau des garanties dans les informations service après-vente à la fin du mode d'emploi.

- Ouvrez l'emballage et prenez l'appareil en le sortant avec précaution de l'emballage.
- Retirez le matériel d'emballage tout comme les sécurités d'emballage et de transport (s'il y en a).
- Vérifiez si la livraison est bien complète.
- Contrôlez si l'appareil et ses accessoires ne sont pas endommagés par le transport.
- Conservez l'emballage autant que possible jusqu'à la fin de la période de garantie.

### **Danger !**

**L'appareil et le matériel d'emballage ne sont pas des jouets ! Il est interdit de laisser des enfants jouer avec des sacs et des films en plastique et avec des pièces de petite taille. Ils risquent de les avaler et de s'étouffer !**

- Tuyau d'aspiration flexible
- Adaptateur pour outil électrique

- Sac collecteur de saletés
- Filtre en mousse
- Brosse d'ameublement
- Suceur plat
- Brosse combinée
- Poignée
- Filtre à plis avec couvercle
- Tube d'aspiration, télescopique
- 2 recouvrements pour montage de roue
- Axe pour montage de roue
- 4 rondelles pour montage de roue
- 2 goupilles de sécurité pour montage de roue
- 2 roues
- 2 roulettes
- Préfiltre
- Guidon
- 2 vis pour montage de guidon
- 2 écrous de fixation pour montage de guidon
- 2 vis pour montage d'étrier support
- Étrier support
- Mode d'emploi d'origine

## 3. Utilisation conforme à l'affectation

L'aspirateur eau et poussières convient à l'aspiration de liquide et de poussières sous réserve d'utiliser le filtre correspondant. L'appareil n'est pas destiné à l'aspiration de matériaux combustibles ou explosifs.

Les aspirateurs eau et poussières de la classe de poussière L peuvent uniquement être utilisés pour l'aspiration à sec de poussières dangereuses pour la santé avec une valeur limite d'exposition supérieure à 1 mg/m<sup>3</sup> (classe de poussière L) en utilisant le filtre à plis correspondant.

La machine doit exclusivement être employée conformément à son affectation. Chaque utilisation allant au-delà de cette affectation est considérée comme non conforme. Pour les dommages en résultant ou les blessures de tout genre, le producteur décline toute responsabilité et l'opérateur/l'exploitant est responsable.

Veillez au fait que nos appareils, conformément à leur affectation, n'ont pas été construits, pour être utilisés dans un environnement professionnel, industriel ou artisanal. Nous déclinons toute responsabilité si l'appareil est utilisé professionnellement, artisanalement ou dans des sociétés industrielles, tout comme pour toute activité équivalente.



## 4. Données techniques

Tension du réseau : ..... 220-240 V ~ 50/60 Hz  
 Puissance absorbée : ..... 1200 W  
 Puissance absorbée max. prise de courant automatique : ..... 2200 W  
 Puissance absorbée totale max. : ..... 3400 W  
 Sous-pression max. .... 200 hPa (mbar)  
 Classe de poussière ..... L  
 Niveau de pression acoustique LpA .... 72 dB (A)  
 Imprécision KpA ..... 2 dB(A)  
 Volume du bac : ..... 25 l  
 Poids : ..... env. 9,3 kg

## 5. Avant la mise en service

### Avertissement !

Assurez-vous, avant de brancher la machine, que les données se trouvant sur la plaque signalétique correspondent bien aux données du réseau.

L'appareil doit être uniquement branché sur une prise de courant de sécurité !

### 5.1 Montage de l'appareil

#### Montage des roues (fig. 4-11)

Insérez une goupille de sécurité pour le montage des roues (31) à travers le trou correspondant de l'essieu (33) et enfichez une rondelle (30), une roue (13) ainsi qu'une autre rondelle sur l'essieu (33) (fig. 5-6). À présent, enfichez l'essieu (33) sur la partie inférieure du bac (10) à travers les guidages prévus à cet effet (fig. 7). Enfichez une rondelle et la deuxième roue (13) sur l'extrémité libre de l'essieu (33) et fixez-la à l'aide des autres rondelles (30) et de la goupille de sécurité (31) (fig. 8-10). Enfoncez les recouvrements (32) sur la partie externe des roues (13) afin que les languettes de fixation des recouvrements (32) de la roue (13) s'enclenchent. (fig. 11).

#### Montage des roulettes (fig. 12)

Insérez les roulettes (12) dans les logements correspondants au niveau de la partie inférieure du bac (10). Poussez les roulettes (12) avec force dans les logements jusqu'à ce qu'elles s'enclenchent de manière audible (fig. 12).

#### Montage de la tête de l'appareil (fig. 14)

La tête de l'appareil (5) est fixée à l'aide de l'étrier support (18) au niveau du bac (10). Pour retirer la tête de l'appareil, pivotez l'étrier support vers l'avant (fig. 14) et enlevez la tête de l'appareil.

Lors du montage de la tête de l'appareil, veillez à la bonne position de l'étrier support (fig. 14).

#### Montage de l'étrier support (fig. 15-15a)

Montez l'étrier support (18) conformément à la fig. 15-15a.

### 5.2 Montage des filtres

#### Remarque !

N'utilisez jamais l'aspirateur eau et poussières sans filtre !

Veillez toujours à la bonne fixation des filtres !

#### Montage du filtre en mousse (fig. 16)

Pour aspirer du liquide, recouvrez la cage filtrante (fig. 2/20) avec le filtre en mousse (25) joint. Le filtre à plis (fig. 3/24) déjà installé à la livraison ne convient pas pour l'aspiration de liquide !

#### Montage du filtre à plis (fig. 17)

Pour l'aspiration à sec, enfichez le filtre à plis (fig. 3/24) par-dessus la cage filtrante (fig. 2/20). Le filtre à plis (fig. 3/24) convient uniquement pour l'aspiration à sec !

### 5.3 Montage du sac du bac (fig. 18)

Montez le sac collecteur de saletés (fig. 3/27) comme indiqué dans la figure 18.

### 5.4 Montage du tuyau d'aspiration (fig. 1-3 ; 18)

Raccordez selon l'utilisation choisie le tuyau d'aspiration (9) au raccord correspondant de l'aspirateur eau et poussières.

#### Aspiration

Branchez le tuyau d'aspiration (9) sur le raccord de tuyau d'aspiration (8).

#### Soufflage

Branchez le tuyau d'aspiration (9) sur le raccord du soufflage (19).

#### Régulateur de manque d'air (fig. 3)

Le régulateur de manque d'air (29) peut être inséré entre le tuyau d'aspiration (9) et le tube d'aspiration (17). La puissance d'aspiration de la buse peut être réglée en continu sur le régulateur de manque d'air (29).

Utilisez le régulateur de manque d'air de manière ciblée lors de l'aspiration de liquide pour aspirer l'air à travers le régulateur de manque d'air parallèlement au liquide. Cela permet de décharger l'appareil lors de l'aspiration du liquide.

### 5.5 Embouts d'aspiration

#### Brosse combinée (fig. 3)

La brosse combinée (14) convient à l'aspiration de matières solides et de liquides sur des surfaces moyennes à grandes.

#### Suceur plat (fig. 3)

Le suceur plat (23) convient à l'aspiration de matières solides et de liquides dans les coins, les arêtes et les autres endroits difficilement accessibles.

#### Brosse d'ameublement (fig. 3)

La brosse d'ameublement (26) est spécialement conçue pour aspirer les matières solides sur les coussins et les tapis.

## 6. Commande

### 6.1 Interrupteur marche/arrêt (fig. 1/7)

Position de l'interrupteur 0 : Arrêt

Position de l'interrupteur I : Mode normal

Position de l'interrupteur AUTO : Mode automatique

#### 6.1.2 Régulation de la force d'aspiration (fig. 1a)

Tournez le bouton rotatif pour la régulation de la force d'aspiration (16) vers la gauche ou la droite pour réguler la puissance d'aspiration.

### 6.2 Aspirer à sec

Utilisez le filtre à plis (24) pour aspirer de la poussière (cf. point 5.2). Lors de l'élimination de saletés particulièrement importantes, le sac collecteur de saletés (27) peut être monté en plus (voir point 5.3).

Veillez toujours à la bonne fixation des filtres !

### 6.3 Aspirer du liquide

Utilisez le filtre en mousse (25) pour aspirer du liquide (voir point 5.2).

Veillez toujours à la bonne fixation du filtre !

#### Bouchon fileté de vidange d'eau (fig. 1)

Pour faciliter la vidange du bac (10) lors de l'aspiration de liquide, celui-ci est équipé d'un bouchon fileté de vidange d'eau (11). Ouvrez le bouchon fileté de vidange d'eau (11) en le tournant vers la gauche et évacuez le liquide.

Lors de l'aspiration de liquide, la soupape de sécurité à flotteur (fig. 2/21) se ferme une fois le niveau de remplissage maximal atteint sur le bac. À

ce moment, le bruit que fait l'appareil en aspirant change, il augmente.

Mettez alors l'appareil hors circuit et videz le réservoir.

### Danger !

L'aspirateur eau et poussières ne convient pas à l'aspiration de liquides combustibles !

Utilisez uniquement le filtre en mousse joint à la livraison pour l'aspiration de liquides !

### 6.4 Mode automatique (fig. 1)

Branchez le câble réseau de votre outil électrique à la prise de courant automatique (4) et raccordez le tuyau d'aspiration (9) au raccord de l'aspiration de poussière de votre outil électrique. Veillez à ce que le raccordement entre les deux appareils soit bien fixé et étanche à l'air.

Pour raccorder le tuyau d'aspiration (9) à l'outil électrique, on peut utiliser l'adaptateur d'outil électrique ci-joint (fig. 3/22). Placez-le pour cela entre le tuyau d'aspiration et le raccord d'aspiration de l'outil électrique.

Positionnez l'interrupteur (7) de l'aspirateur eau et poussières sur la position AUTO, mode de fonctionnement automatique. Dès que vous allumez l'outil électrique, l'aspirateur eau et poussières se met en marche. Lorsque vous éteignez l'outil électrique, l'aspirateur eau et poussières s'éteint avec un temps de retard préprogrammé.

### 6.5 Soufflage

Raccordez le tuyau d'aspiration (fig. 1/9) au raccord du soufflage (fig. 2/19) de l'aspirateur eau et poussières.

### 6.6 Système de nettoyage de filtre (fig. 19)

L'appareil est doté d'un système de nettoyage de filtre qui permet l'aspiration de grandes quantités de poussières fines sans utiliser de sac collecteur de saletés.

**Remarque !** Le système de nettoyage de filtre peut uniquement être activé lorsque l'appareil est en marche.

En cas de diminution de la puissance d'aspiration, il est possible d'activer le nettoyage de filtre par pression de bouton pour nettoyer le filtre à plis encrassé et réaugmenter la puissance d'aspiration.

Lorsque l'appareil est en marche, actionnez 6x la touche de nettoyage (1) avec l'extrémité du tuyau d'aspiration. Maintenez la touche enfoncée pendant 4 secondes à chaque actionnement. Veillez à ne pas plier le tuyau d'aspiration.

## 7. Remplacement de la ligne de raccordement réseau

### Danger !

Si la ligne de raccordement réseau de cet appareil est endommagée, il faut la faire remplacer par le producteur ou son service après-vente ou par une personne de qualification semblable afin d'éviter tout risque.

## 8. Nettoyage, maintenance et commande de pièces de rechange

### Danger !

Retirez la fiche de contact avant tous travaux de nettoyage.

### Avertissement !

Effectuer la maintenance et le nettoyage de sorte qu'ils ne présentent aucun danger pour le personnel de maintenance et les autres personnes.

Lors de l'exécution des travaux de maintenance et de réparation, toutes les pièces souillées, qui ne peuvent pas être nettoyées de manière satisfaisante, doivent être emballées dans des sacs imperméables et éliminées conformément aux réglementations nationales en vigueur.

### Dans la zone de maintenance :

- Veillez à une ventilation forcée filtrée
- Portez un équipement de protection individuelle
- Nettoyez la zone de maintenance après la maintenance

### 8.1 Nettoyage

- Maintenez les dispositifs de protection, les fentes à air et le carter de moteur aussi propres et sans poussière que possible.
- Nous recommandons de nettoyer l'appareil tout de suite après chaque utilisation.

### 8.2 Nettoyage de la tête de l'appareil (fig. 1/5)

Nettoyez l'appareil régulièrement à l'aide d'un chiffon humide et un peu de savon noir. N'utilisez aucun produit de nettoyage ni solvant ; ils pourraient endommager les pièces en matières plastiques de l'appareil.

### 8.3 Nettoyage du bac (fig. 1/10)

Le bac peut être nettoyé, en fonction du degré d'encrassement, avec un chiffon humide et un peu de savon noir ou sous l'eau courante.

### 8.4 Nettoyage des filtres

Nettoyage du filtre à plis (fig. 3/24)

Nettoyez régulièrement le filtre à plis (24) en le tapotant avec précaution et en le nettoyant à l'aide d'une brosse fine ou d'une balayette.

### Nettoyage du filtre en mousse (fig. 3/25)

Nettoyez le filtre en mousse (25) avec un peu de savon noir sous l'eau courante et laissez-le sécher à l'air libre.

### Nettoyage du filtre (fig. 20a-20b)

Le filtre (2) devrait être contrôlé régulièrement et nettoyé en cas de besoin.

1. Retirez le couvercle du filtre (3) (fig. 20a)
2. Retirez le filtre (2) (fig. 20b)
3. Nettoyez le filtre en le tapotant ou en le soufflant
4. Le montage s'effectue dans l'ordre inverse des étapes

### 8.5 Maintenance

Contrôlez la bonne fixation des filtres de l'aspirateur eau et poussières régulièrement et avant chaque application.

Un contrôle relatif à la poussière, par ex. filtre endommagé, étanchéité de la ventouse, doit être effectué au moins une fois par an par le fabricant ou une personne instruite.

### 8.6 Commande de pièces de rechange et d'accessoires :

Veillez indiquer ce qui suit pour toute commande de pièces de rechange ;

- Type de l'appareil
- Référence de l'appareil
- Numéro d'identification de l'appareil
- Numéro de la pièce de rechange requise

Vous trouverez les prix et informations actuelles à l'adresse [www.Einhell-Service.com](http://www.Einhell-Service.com)

## 9. Mise au rebut et recyclage

L'appareil se trouve dans un emballage permettant d'éviter les dommages dus au transport. Cet emballage est une matière première et peut donc être réutilisé ultérieurement ou être réintroduit dans le circuit des matières premières. L'appareil et ses accessoires sont en matériaux divers, comme par ex. des métaux et matières plastiques. Les appareils défectueux ne doivent pas être jetés dans les poubelles domestiques. Pour une mise au rebut conforme à la réglementation, l'appareil doit être déposé dans un centre de collecte approprié. Si vous ne connaissez pas de centre de collecte, veuillez vous renseigner auprès de l'administration de votre commune.

et ressources fournies sans composants électroniques.

Toute réimpression ou autre reproduction de la documentation et des papiers joints aux produits, même sous forme d'extraits, est uniquement permise une fois l'accord explicite de l'Einhell Germany AG obtenu.

Sous réserve de modifications techniques

## 10. Stockage

Entreposez l'appareil et ses accessoires dans un endroit sombre, sec et à l'abri du gel tout comme inaccessible aux enfants. La température de stockage optimale est comprise entre 5 et 30 °C. Conservez l'outil électrique dans l'emballage d'origine.



Uniquement pour les pays de l'Union Européenne

Ne jetez pas les outils électriques dans les ordures ménagères!

Selon la norme européenne 2012/19/CE relative aux appareils électriques et systèmes électroniques usés et selon son application dans le droit national, les outils électriques usés doivent être récoltés à part et apportés à un recyclage respectueux de l'environnement.

Possibilité de recyclage en alternative à la demande de renvoi :

Le propriétaire de l'appareil électrique est obligé, en guise d'alternative à un envoi en retour, à contribuer à un recyclage effectué dans les règles de l'art en cas de cessation de la propriété. L'ancien appareil peut être remis à un point de collecte dans ce but. Cet organisme devra éliminer dans le sens de la Loi sur le cycle des matières et les déchets. Ne sont pas concernés les accessoires

## Informations service après-vente

Nous disposons dans tous les pays mentionnés dans le bon de garantie de partenaires de service après-vente compétents dont vous trouverez les coordonnées dans le bon de garantie. Ceux-ci se tiennent à votre disposition pour tout ce qui concerne le service après-vente comme les réparations, l'approvisionnement en pièces de rechange et d'usure ou l'achat de pièces de consommation.

Il faut tenir compte du fait que pour ce produit les pièces suivantes sont soumises à une usure liée à l'utilisation ou à une usure naturelle ou que les pièces suivantes sont nécessaires en tant que consommables.

Catégorie	Exemple
Pièces d'usure*	brosse combinée, suceur plat, brosse à parquet, adaptateur pour outil électrique, etc.
Matériel de consommation/ pièces de consommation*	filtre à plis, filtre en mousse, sac collecteur de saletés, filtre supplémentaire, etc.
Pièces manquantes	

\*Pas obligatoirement compris dans la livraison !

En cas de vices ou de défauts, nous vous prions d'enregistrer le cas du défaut sur internet à l'adresse [www.Einhell-Service.com](http://www.Einhell-Service.com). Veuillez donner une description précise du défaut et répondre dans tous les cas aux questions suivantes :

- est-ce que l'appareil a fonctionné une fois ou était-il défectueux dès le départ ?
- avez-vous remarqué quelque chose avant la panne (symptôme avant la panne) ?
- quel est le défaut de fonctionnement de l'appareil à votre avis (symptôme principal) ?  
Décrivez ce défaut de fonctionnement.

## Bon de garantie

Chère cliente, cher client,

nos produits sont soumis à un contrôle de qualité très strict. Si toutefois, il arrivait que cet appareil ne fonctionne pas parfaitement, nous en sommes désolés et nous vous prions de vous adresser à notre service après-vente à l'adresse indiquée sur le bon de garantie. Nous nous tenons également volontiers à votre disposition par téléphone au numéro de service après-vente indiqué. La garantie est valable dans les conditions suivantes :

1. Ces conditions de garantie s'adressent uniquement à des consommateurs, c'est à dire à des personnes physiques qui ne souhaitent ni utiliser ce produit dans le cadre de leur activité industrielle ou artisanale, ni dans le cadre de toute autre activité indépendante. Les conditions de garantie réglementent les prestations de garantie supplémentaires que le fabricant mentionné ci-dessous promet aux acheteurs de ses appareils en supplément de la prestation de garantie légale. Vos droits légaux en matière de garantie restent inchangés. Notre prestation de garanti est gratuite pour vous.
2. La prestation de garantie s'étend exclusivement aux défauts résultant d'une erreur de fabrication ou de matériau d'un appareil neuf du fabricant mentionné ci-dessous et acheté par vos soins. La prestation de garantie se limite selon notre décision soit à la résolution de tels défauts sur l'appareil, soit à l'échange de l'appareil.  
Veillez au fait que nos appareils, conformément au règlement, n'ont pas été conçus pour être utilisés dans un environnement professionnel, industriel ou artisanal. Il n'y a donc pas de contrat de garantie quand l'appareil a été utilisé professionnellement, artisanalement ou par des sociétés industrielles ou exposé à une sollicitation semblable pendant la durée de la garantie.
3. Sont exclus de notre garantie :
  - les dommages liés au non-respect des instructions de montage ou en raison d'une installation incorrecte, au non-respect du mode d'emploi (en raison par ex. du branchement de l'appareil sur la tension de réseau ou le type de courant incorrect), au non-respect des dispositions de maintenance et de sécurité ou résultant d'une exposition de l'appareil à des conditions environnementales anormales ou d'un manque d'entretien et de maintenance.
  - les dommages résultant d'une utilisation abusive ou non conforme (comme par ex. une surcharge de l'appareil ou une utilisation d'outils ou d'accessoires non autorisés), de la pénétration d'objets étrangers dans l'appareil (comme par ex. du sable, des pierres ou de la poussière), de l'utilisation de la force ou de la violence (comme par ex. les dommages liés aux chutes).
  - les dommages sur l'appareil ou des parties de l'appareil résultant de l'usure normale liée à l'utilisation de l'appareil ou de toute autre usure naturelle.
4. La durée de garantie est de 24 mois et débute à la date d'achat de l'appareil. Les droits à la garantie doivent être revendiqués avant l'expiration de la durée de garantie dans un délai de deux semaines après avoir constaté le défaut. La revendication de droits à la garantie après expiration de la durée de garantie est exclue. La réparation ou l'échange de l'appareil n'entraîne ni une extension de la durée de garantie ni le début d'une nouvelle durée de garantie pour cet appareil ou toute autre pièce de rechange installée sur l'appareil. Cela est valable également dans le cas d'une intervention du service après-vente à domicile.
5. Pour faire valoir vos droits à la garantie, veuillez enregistrer l'appareil défectueux à l'adresse suivante : [www.Einhell-Service.com](http://www.Einhell-Service.com). Veuillez garder à disposition la preuve d'achat ou tout autre justificatif de l'achat de votre nouvel appareil. Les appareils envoyés sans les justificatifs correspondants ou sans plaque signalétique sont exclus de la prestation de garantie en raison de l'impossibilité de les enregistrer. Si le défaut de l'appareil est inclut dans la garantie, vous recevrez sans délai un appareil réparé ou un nouvel appareil.

Bien entendu, nous réparons volontiers les défauts de votre appareil qui ne sont pas ou plus compris dans l'étendue de la garantie contre le remboursement des frais de réparation. Pour cela, veuillez envoyer l'appareil à notre adresse de service après-vente.

Pour les pièces d'usure, de consommation et manquantes, nous renvoyons aux restrictions de cette garantie conformément aux informations du service après-vente de ce mode d'emploi.



**Pericolo!** - Per ridurre il rischio di lesioni leggete le istruzioni per l'uso



**Attenzione!** Indossate una maschera antipolvere. Lavorando con il legno e altri materiali si può sviluppare della polvere nociva per la salute. Non lavorate materiale contenente amianto!



**Fate attenzione a rischi generici.**



Adatto alla captazione di polvere con valore limite di esposizione maggiore di 1 mg/m<sup>3</sup>.



**Avvertimento!** L'apparecchio contiene polvere nociva alla salute. Fate eseguire le operazioni di svuotamento e manutenzione, inclusa la rimozione del contenitore di raccolta polvere, solo da personale specializzato che indossi adeguati dispositivi di protezione.



Pulizia del filtro pieghettato



Potenza assorbita



Max. potenza assorbita da presa di corrente automatica



Max. potenza assorbita totale



Regolazione della potenza di aspirazione



Bloccaggio del serbatoio



### **Pericolo!**

Nell'usare gli apparecchi si devono rispettare diverse avvertenze di sicurezza per evitare lesioni e danni. Quindi leggete attentamente queste istruzioni per l'uso/le avvertenze di sicurezza. Conservate bene le informazioni per averle a disposizione in qualsiasi momento. Se date l'apparecchio ad altre persone, consegnate queste istruzioni per l'uso/le avvertenze di sicurezza insieme all'apparecchio. Non ci assumiamo alcuna responsabilità per incidenti o danni causati dal mancato rispetto di queste istruzioni e delle avvertenze di sicurezza.

## **1. Avvertenze sulla sicurezza**

### **Pericolo!**

**Leggete tutte le avvertenze di sicurezza e le istruzioni.** Dimenticanze nel rispetto delle avvertenze di sicurezza e delle istruzioni possono causare scosse elettriche, incendi e/o gravi lesioni. **Conservate tutte le avvertenze e le istruzioni per eventuali necessità future.**

- **Attenzione:** prima del montaggio e della messa in esercizio osservate assolutamente le istruzioni per l'uso.
- Controllate che la tensione di rete indicata sulla targhetta corrisponda alla tensione di rete a disposizione.
- Staccate la spina dalla presa di corrente: quando l'apparecchio non viene usato, prima di aprire l'apparecchio, prima della pulizia e della manutenzione.
- Non pulite mai l'apparecchio con solventi.
- Non staccate la spina dalla presa di corrente tirando il cavo.
- Non lasciate l'apparecchio incustodito.
- Tenete lontani bambini.
- Fate attenzione che il cavo di alimentazione non venga rovinato o danneggiato passando sopra, schiacciandolo, tirandolo o trattandolo in modo simile.
- L'apparecchio non deve venire usato se il cavo di alimentazione non è in perfetto stato.
- In caso di sostituzione del cavo di alimentazione non dovette allontanarvi dalle versioni indicate dal produttore. Cavo di alimentazione: H 05 VV - F 3 x 1,5 mm<sup>2</sup>.
- Non aspirate in nessun caso: fiammiferi accesi o ancora incandescenti, ceneri e mozziconi di sigarette che non siano spenti, sostanze, vapori e liquidi infiammabili, caustici o esp-

losivi.

- Conservate l'apparecchio in luoghi asciutti.
- Non mettete in funzione l'apparecchio se è difettoso.
- Assistenza solo presso centri di servizio assistenza autorizzati.
- Utilizzate l'apparecchio solo per i lavori per i quali è stato costruito.
- Nella pulizia di scale occorre essere estremamente attenti.
- Usate solamente accessori e ricambi originali.
- Impiegate la presa sull'apparecchio solo per gli scopi specificati nelle istruzioni per l'uso.
- Non utilizzate l'apparecchio in locali a rischio di esplosione.
- Impiegate l'apparecchio solo con dispositivi di protezione adatti.
- Avvertimento! Utilizzate l'apparecchio solo dopo essere stati istruiti adeguatamente sul suo uso, sulle sostanze da aspirare e sul loro smaltimento.
- Fate funzionare l'apparecchio solo con il sistema di filtrazione completo.

Questo apparecchio non è destinato a essere usato da persone (bambini compresi) con capacità fisiche, sensoriali o mentali ridotte o prive di esperienza e/o conoscenze.

I bambini devono essere sorvegliati per assicurarsi che non giochino con l'apparecchio.

## **2. Descrizione dell'apparecchio ed elementi forniti**

### **2.1 Descrizione dell'apparecchio (Fig. 1-20)**

1. Tasto di pulizia del filtro
2. Filtro
3. Copertura del filtro
4. Presa automatica per utensili elettrici
5. Testa dell'apparecchio
6. Cavità di impugnatura
7. Interruttore ON / OFF / automatico
8. Attacco del tubo flessibile di aspirazione
9. Tubo flessibile di aspirazione
10. Serbatoio
11. Tappo a vite per lo scarico dell'acqua
12. Rotelle
13. Ruote
14. Bocchetta combinata
15. Vano accessori
16. Manopola per la regolazione della forza aspirante

17. Tubo di aspirazione telescopico
18. Maniglia
19. Attacco di soffiaggio
20. Cestello del filtro
21. Valvola di sicurezza a galleggiante
22. Adattatore per elettroutensile
23. Bocchetta tergifughe
24. Filtro pieghettato con coperchio
25. Filtro di gommapiuma
26. Bocchetta per imbottiti
27. Sacchetto di raccolta dello sporco
28. Impugnatura
29. Apertura di regolazione dell'aria
30. 4 rosette per il montaggio delle ruote
31. 2 copiglie di sicurezza per il montaggio delle ruote
32. 2 coperture per il montaggio delle ruote
33. Asse per il montaggio delle ruote
34. Gancio per avvolgicavo
35. Supporto del tubo di aspirazione
36. Vite per il montaggio della maniglia

## 2.2 Elementi forniti

Verificate che l'articolo sia completo sulla base degli elementi forniti descritti. In caso di parti mancanti, rivolgetevi al nostro Centro Servizio Assistenza o al punto vendita in cui avete acquistato l'apparecchio presentando un documento di acquisto valido entro e non oltre i 5 giorni lavorativi dall'acquisto dell'articolo. Al riguardo fate attenzione alla Tabella Garanzia nelle informazioni sul Servizio Assistenza alla fine delle istruzioni.

- Aprite l'imballaggio e togliete con cautela l'apparecchio dalla confezione.
- Togliete il materiale d'imballaggio e anche i fermi di trasporto / imballo (se presenti).
- Controllate che siano presenti tutti gli elementi forniti.
- Verificate che l'apparecchio e gli accessori non presentino danni dovuti al trasporto.
- Se possibile, conservate l'imballaggio fino alla scadenza della garanzia.

### Pericolo!

**L'apparecchio e il materiale d'imballaggio non sono giocattoli! I bambini non devono giocare con sacchetti di plastica, film e piccoli pezzi! Sussiste pericolo di ingerimento e soffocamento!**

- Tubo flessibile di aspirazione
- Adattatore per elettroutensile
- Sacchetto di raccolta dello sporco
- Filtro di gommapiuma
- Bocchetta per imbottiti

- Bocchetta tergifughe
- Bocchetta combinata
- Impugnatura
- Filtro pieghettato con coperchio
- Tubo di aspirazione telescopico
- 2 coperture per il montaggio delle ruote
- Assale per il montaggio delle ruote
- 4 rosette per il montaggio delle ruote
- 2 copiglie di sicurezza per il montaggio delle ruote
- 2 ruote
- 2 rotelle
- Filtro di ingresso
- Impugnatura di spinta
- 2 viti per il montaggio dell'impugnatura di spinta
- 2 dadi di bloccaggio per il montaggio dell'impugnatura di spinta
- 2 viti per il montaggio della maniglia
- Maniglia
- Istruzioni per l'uso originali

## 3. Utilizzo proprio

L'aspiratutto è adatto per l'aspirazione a secco / a umido utilizzando il rispettivo filtro. L'apparecchio non è destinato all'aspirazione di sostanze infiammabili o esplosive.

Gli aspiratutto con classe di polveri L devono essere impiegati solo per l'aspirazione a secco di polveri nocive alla salute con un valore limite di esposizione maggiore di 1 mg/m<sup>3</sup> (classe di polveri L) utilizzando il relativo filtro pieghettato.

L'apparecchio deve venire usato solamente per lo scopo a cui è destinato. Ogni altro tipo di uso che esuli da quello previsto non è un uso conforme. L'utilizzatore/l'operatore, e non il costruttore, è responsabile dei danni e delle lesioni di ogni tipo che ne risultino.

Tenete presente che i nostri apparecchi non sono stati costruiti per l'impiego professionale, artigianale o industriale. Non ci assumiamo alcuna garanzia quando l'apparecchio viene usato in imprese commerciali, artigianali o industriali, o in attività equivalenti.

## 4. Caratteristiche tecniche

Tensione di rete: ..... 220-240 V ~ 50/60 Hz  
Potenza assorbita: ..... 1200 W  
Max. potenza assorbita da presa di corrente automatica: ..... 2200 W  
Max. potenza assorbita totale: ..... 3400 W  
Depressione max ..... 200 hPa (mbar)  
Classe di polveri ..... L  
Livello di pressione acustica LpA ..... 72 dB (A)  
Incertezza KpA ..... 2 dB(A)  
Capienza del serbatoio: ..... 25 l  
Peso: ..... ca. 9,3 kg

## 5. Prima della messa in esercizio

### Avvertimento!

Prima di inserire la spina nella presa di corrente, assicuratevi che i dati sulla targhetta di identificazione corrispondano a quelli di rete.

L'apparecchio deve essere collegato solo ad una presa con messa a terra!

### 5.1 Montaggio dell'apparecchio

#### Montaggio delle ruote (Fig. 4-11)

Inserite una copiglia di sicurezza per il montaggio delle ruote (31) nel foro corrispondente nell'assale delle ruote (33) e infilare l'assale (33) attraverso una rosetta (30), una ruota (13) e un'altra rosetta (Fig. 5-6). Fate passare l'assale delle ruote (33) attraverso le guide previste sulla parte inferiore del serbatoio (10) (Fig. 7). Infilate una rosetta e la seconda ruota (13) nell'estremità libera dell'assale (33) e assicuratela con la restante rosetta (30) e con la copiglia di sicurezza (31) (Fig. 8-10). Premete le coperture (32) sul lato esterno delle ruote (13) in modo che le sporgenze di supporto delle coperture (32) scattino sulla ruota (13) bloccandosi. (Fig. 11).

#### Montaggio delle rotelle (Fig. 12)

Spingete le rotelle (12) nei relativi alloggiamenti sulla parte inferiore del serbatoio (10). Premete con forza le rotelle (12) negli alloggiamenti fino a che non scattano facendo clic (Fig. 12).

### Montaggio della testa dell'apparecchio (Fig. 14)

La testa dell'apparecchio (5) è fissata al serbatoio (10) con la maniglia (18). Per togliere la testa dell'apparecchio ribaltate in avanti la maniglia (Fig. 14) e togliete poi la testa. Nel montare la testa dell'apparecchio fate attenzione che la maniglia si trovi in posizione corretta (Fig. 14).

### Montaggio della maniglia (Fig. 15-15a)

Montate la maniglia (18) come mostrato nella Fig. 15-15a.

### 5.2 Montaggio dei filtri

#### Avvertenza!

Non usate mai l'aspiratutto senza filtro!  
Controllate sempre che i filtri siano ben fissati!

#### Montaggio del filtro di gommapiuma (Fig. 16)

Per l'aspirazione a umido mettete il filtro di gommapiuma accluso (25) sul cestello del filtro (Fig. 2/20). Il filtro pieghettato montato già alla consegna (Fig. 3/24) non è idoneo per l'aspirazione a umido!

#### Montaggio del filtro pieghettato (Fig. 17)

Per l'aspirazione a secco spingete il filtro pieghettato (Fig. 3/24) sul cestello del filtro (Fig. 2/20). Il filtro pieghettato (Fig. 3/24) è adatto solo per l'aspirazione a secco!

### 5.3 Montaggio del sacchetto per il serbatoio (Fig. 18)

Montate il sacchetto di raccolta dello sporco (Fig. 3/27) come mostrato nella Fig. 18.

### 5.4 Montaggio del tubo flessibile di aspirazione (Fig. 1-3; 18)

A seconda dello scopo di utilizzo, collegate il tubo flessibile di aspirazione (9) con l'attacco dell'aspiratutto.

#### Aspirazione

Inserite il tubo flessibile di aspirazione (9) nell'apposito attacco (8).

#### Soffiaggio

Inserite il tubo flessibile di aspirazione (9) nell'attacco di soffiaggio (19).

#### Apertura di regolazione dell'aria (Fig. 3)

L'apertura di regolazione per l'aria (29) può essere inserita tra il tubo flessibile di aspirazione (9) e il tubo di aspirazione (17). Sull'apertura di regolazione (29) per l'aria si può regolare in continuo la

forza aspirante alla bocchetta.

Nell'aspirazione a umido utilizzate in modo mirato l'apertura di regolazione per l'aria, per aspirare tramite essa oltre ai liquidi anche l'aria. In questo modo viene ridotto il carico sull'apparecchio durante l'aspirazione a umido.

### 5.5 Bocchette di aspirazione

#### Bocchetta combinata (Fig. 3)

La bocchetta combinata (14) è adatta all'aspirazione di solidi e liquidi su superfici medie e grandi.

#### Bocchetta tergifughe (Fig. 3)

La bocchetta tergifughe (23) è adatta all'aspirazione di solidi e liquidi in angoli, spigoli e altri luoghi difficilmente raggiungibili.

#### Bocchetta per imbottiti (Fig. 3)

La bocchetta per imbottiti (26) è particolarmente adatta all'aspirazione di solidi su mobili imbottiti e tappeti.

## 6. Uso

### 6.1 Interruttore ON/OFF (Fig. 1/7)

Posizione dell'interruttore 0: spento

Posizione dell'interruttore I: esercizio normale

Posizione dell'interruttore

AUTO: esercizio automatico

#### 6.1.2 Regolazione della forza aspirante (Fig. 1a)

Per regolare la potenza di aspirazione ruotate la manopola di regolazione della forza aspirante (16) verso sinistra ovvero verso destra.

### 6.2 Aspirazione a secco

Per l'aspirazione a secco impiegate il filtro piegheggiato (24) (vedi punto 5.2). Per eliminare una quantità di sporco particolarmente elevata si può montare anche il sacchetto di raccolta dello sporco (27) (vedi punto 5.3).

Controllate sempre che i filtri siano ben fissati!

### 6.3 Aspirazione a umido

Per l'aspirazione a umido impiegate il filtro di gommapiuma (25) (vedi punto 5.2).

Controllate sempre che il filtro sia ben fissato!

### Tappo a vite di scarico (Fig. 1)

Per svuotare il serbatoio (10) con più facilità nel caso di aspirazione a umido, il serbatoio è dotato

di un tappo a vite di scarico dell'acqua (11). Aprite il tappo a vite di scarico (11) ruotandolo a sinistra e fate defluire il liquido.

In caso di aspirazione a umido, la valvola di sicurezza a galleggiante (Fig. 2/21) si chiude al raggiungimento del livello massimo di riempimento del serbatoio. In tal caso cambia il rumore di aspirazione, che diventa più forte.

Spegnete quindi l'apparecchio e svuotate il serbatoio.

### Pericolo!

L'aspiratutto non è adatto all'aspirazione di liquidi infiammabili!

Per l'aspirazione a umido impiegate solo il filtro di gommapiuma accluso!

### 6.4 Esercizio automatico (Fig. 1)

Inserite il cavo di alimentazione dell'elettrodomestico nella presa di corrente automatica (4) e collegate il tubo flessibile di aspirazione (9) con l'attacco di aspirazione della polvere dell'elettrodomestico. Controllate che gli apparecchi siano fissati bene ed ermeticamente.

Per il collegamento del cavo flessibile di aspirazione (9) all'elettrodomestico potete usare l'adattatore (Fig. 3/22) accluso. Inserirlo tra il tubo flessibile di aspirazione e l'attacco di aspirazione della polvere dell'elettrodomestico.

Posizionate l'interruttore (7) dell'aspiratutto sulla posizione AUTO, esercizio automatico.

Appena accendete l'elettrodomestico si accende l'aspiratutto. Quando spegnete l'elettrodomestico l'aspiratutto si spegne con un ritardo preimpostato.

### 6.5 Soffiaggio

Collegate il tubo flessibile di aspirazione (Fig. 1/9) con l'attacco di soffiaggio (Fig. 2/19) dell'aspiratutto.

### 6.6 Sistema di pulizia del filtro (Fig. 19)

L'apparecchio è dotato di un sistema di pulizia del filtro che permette l'aspirazione di grandi quantità di polvere fine senza dover impiegare un sacchetto di raccolta dello sporco.

**Avvertenza!** Il sistema di pulizia del filtro può essere attivato solo se l'apparecchio è acceso.

Se dovesse diminuire la potenza di aspirazione si può attivare la pulizia del filtro premendo l'apposito pulsante che consente di pulire il filtro

pieghettato sporco e di aumentare nuovamente la potenza di aspirazione.

Premete 6 volte il tasto di pulizia del filtro (1) con l'estremità del tubo di flessibile di aspirazione mentre l'apparecchio è acceso. Ad ogni pressione tenete premuto il tasto per 4 secondi. Fate attenzione che il tubo di flessibile di aspirazione non venga piegato.  
sona al pari qualificata al fine di evitare pericoli.

## 7. Sostituzione del cavo di alimentazione

### Pericolo!

Se il cavo di alimentazione di questo apparecchio viene danneggiato deve essere sostituito dal produttore, dal suo servizio di assistenza clienti o da una persona al pari qualificata al fine di evitare pericoli.

## 8. Pulizia, manutenzione e ordinazione dei pezzi di ricambio

### Pericolo!

Prima di qualsiasi lavoro di pulizia staccate la spina dalla presa di corrente.

### Avvertimento!

Eseguite la manutenzione e la pulizia in modo da evitare pericoli per il personale di manutenzione e altre persone.

Nell'eseguire i lavori di manutenzione e riparazione tutte le parti sporche che non sia stato possibile pulire in modo efficace devono essere messe in sacchetti impermeabili e smaltite in conformità con le norme nazionali vigenti.

### Nell'area di manutenzione:

- Provvedete a una ventilazione forzata con filtrazione
- Indossate dispositivi individuali di protezione
- Pulite l'area al termine della manutenzione

### 8.1 Pulizia

- Tenete il più possibile liberi da polvere e sporco i dispositivi di protezione, le fessure di aerazione e la carcassa del motore.
- Consigliamo di pulire l'apparecchio subito dopo averlo usato.

### 8.2 Pulizia della testa dell'apparecchio (Fig. 1/5)

Pulite l'apparecchio regolarmente con un panno umido e un po' di sapone. Non usate detergenti o solventi, perché questi ultimi potrebbero danneggiare le parti in plastica del dispositivo.

### 8.3 Pulizia del serbatoio (Fig. 1/10)

A seconda del tipo di sporco potete pulire il serbatoio con un panno umido ed un po' di sapone, oppure sotto acqua corrente.

### 8.4 Pulizia dei filtri

#### Pulizia del filtro pieghettato (Fig. 3/24)

Pulite regolarmente il filtro pieghettato (24) battendolo delicatamente e passandolo con una spazzola fine o con uno scopino.

#### Pulizia del filtro di gommapiuma (Fig. 3/25)

Pulite il filtro di gommapiuma (25) con un po' di sapone sotto acqua corrente e lasciatelo asciugare all'aria.

#### Pulizia del filtro (Fig. 20a-20b)

Il filtro (2) va controllato regolarmente e, se necessario, pulito.

1. Togliete la copertura del filtro (3) (Fig. 20a)
2. Togliete il filtro (2) (Fig. 20b)
3. Pulite il filtro dando dei leggeri colpi o con un getto d'aria.
4. L'assemblaggio avviene nell'ordine inverso

### 8.5 Manutenzione

Controllate regolarmente e prima di ogni utilizzo che i filtri dell'aspiratutto siano ben fissati.

Almeno una volta l'anno il produttore o una persona istruita deve eseguire un controllo tecnico delle polveri, ad es. in relazione al danneggiamento del filtro e alla tenuta dell'aspiratore.

### 8.6 Ordinazione di pezzi di ricambio e accessori

In caso di ordinazione di pezzi di ricambio è necessario indicare quanto segue:

- Tipo di apparecchio
- Numero di articolo dell'apparecchio
- Numero di identificazione dell'apparecchio
- Numero del pezzo di ricambio richiesto

Per i prezzi e le informazioni attuali si veda [www.Einhell-Service.com](http://www.Einhell-Service.com)

## 9. Smaltimento e riciclaggio

L'apparecchio si trova in un imballaggio per evitare i danni dovuti al trasporto. Questo imballaggio rappresenta una materia prima e può perciò essere utilizzato di nuovo o riciclato. L'apparecchio e i suoi accessori sono fatti di materiali diversi, per es. metallo e plastica. Gli apparecchi difettosi non devono essere gettati nei rifiuti domestici. Per uno smaltimento corretto l'apparecchio va consegnato ad un apposito centro di raccolta. Se non vi è noto nessun centro di raccolta, rivolgetevi per informazioni all'amministrazione comunale.

La ristampa o l'ulteriore riproduzione, anche parziale, della documentazione o dei documenti d'accompagnamento dei prodotti è consentita solo con l'esplicita autorizzazione da parte della Einhell Germany AG.

Con riserva di apportare modifiche tecniche

## 10. Conservazione

Conservate l'apparecchio e i suoi accessori in un luogo buio, asciutto, al riparo dal gelo e non accessibile ai bambini. La temperatura ottimale per la conservazione è compresa tra i 5 e i 30 °C. Conservate l'elettrotensile nell'imballaggio originale.



Solo per paesi membri dell'UE

Non smaltite gli elettrodomestici nei rifiuti domestici!

Secondo la direttiva europea 2012/19/CE sui rifiuti di apparecchiature elettriche ed elettroniche e il suo recepimento nelle normative nazionali, gli elettrodomestici usati devono venire raccolti separatamente e venire smaltiti in modo ecocompatibile.

Alternativa di riciclaggio alla richiesta di restituzione:  
il proprietario dell'apparecchio elettrico è tenuto in alternativa, invece della restituzione, a collaborare in modo che lo smaltimento venga eseguito correttamente in caso ceda l'apparecchio. L'apparecchio vecchio può anche venire consegnato ad un centro di raccolta che provvede poi allo smaltimento secondo le norme nazionali sul riciclaggio e sui rifiuti. Non ne sono interessati gli accessori e i mezzi ausiliari senza elementi elettrici forniti insieme ai vecchi apparecchi.

## Informazioni sul Servizio Assistenza

In tutti i Paesi indicati nel certificato di garanzia disponiamo di competenti partner per il Servizio Assistenza (per i relativi dati di contatto si veda il certificato di garanzia), che sono a vostra disposizione per tutte le richieste di assistenza come riparazione, fornitura di pezzi di ricambio e parti di usura o vendita di materiali di consumo.

Si deve tenere presente che le seguenti parti di questo prodotto sono soggette a un'usura naturale o dovuta all'uso ovvero che le seguenti parti sono necessarie come materiali di consumo.

Categoria	Esempio
Parti soggette ad usura *	Bocchetta combinata, bocchetta tergifughe, bocchetta per imbottiti, adattatore per l'elettrotensile, ecc.
Materiale di consumo/parti di consumo *	Filtro pieghettato, filtro di gommapiuma, sacchetto di raccolta dello sporco, filtro addizionale, ecc.
Parti mancanti	

\* non necessariamente compreso tra gli elementi forniti!

In presenza di difetti o errori vi preghiamo di denunciare il caso sul sito internet [www.Einhell-Service.com](http://www.Einhell-Service.com). Vi preghiamo di descrivere con precisione l'anomalia e a tal riguardo di rispondere in ogni caso alle seguenti domande:

- L'apparecchio ha già funzionato una volta o era difettoso fin dall'inizio?
- Avete notato qualcosa prima che si manifestasse il difetto (sintomo prima del difetto)?
- A vostro parere che cosa non funziona nell'apparecchio (sintomo principale)?  
Descrivete che cosa non funziona.

## Certificato di garanzia

Gentili clienti,

i nostri prodotti sono soggetti ad un rigido controllo di qualità. Se l'apparecchio non dovesse tuttavia funzionare correttamente, ci scusiamo e vi preghiamo di rivolgervi al nostro servizio di assistenza clienti all'indirizzo indicato in questa scheda di garanzia. Siamo a vostra disposizione anche telefonicamente al numero del Servizio Assistenza indicato. Per la rivendicazione dei diritti di garanzia vale quanto segue:

1. Le presenti condizioni di garanzia si rivolgono esclusivamente a consumatori, vale a dire a persone fisiche che non intendono utilizzare questo prodotto né in ambito professionale né per altre attività di lavoro autonomo. Le presenti condizioni di garanzia regolano prestazioni di garanzia supplementari che il produttore su indicato concede in aggiunta alla garanzia legale agli acquirenti di nuovi apparecchi. La presente garanzia non tocca i vostri diritti al ricorso in garanzia previsti dalla legge. Le nostre prestazioni di garanzia sono per voi gratuite.
2. La prestazione di garanzia riguarda esclusivamente i difetti di un nuovo apparecchio da voi acquistato del produttore di cui sopra, riconducibili a errori di materiale o di produzione, ed è limitata, a nostra discrezione, all'eliminazione di questi difetti dell'apparecchio o alla sostituzione dell'apparecchio stesso.  
Tenete presente che i nostri apparecchi non sono stati costruiti per l'impiego artigianale, professionale o imprenditoriale. Pertanto un contratto di garanzia non viene concluso se l'apparecchio è stato usato entro il periodo di garanzia in attività artigianali, imprenditoriali o industriali o se è stato sottoposto a sollecitazioni equivalenti.
3. Sono esclusi dalla nostra garanzia:
  - Danni all'apparecchio causati dalla mancata osservanza delle istruzioni di montaggio o per un'installazione non corretta, dalla mancata osservanza delle istruzioni per l'uso (come ad es. collegamento a una tensione di rete o a un tipo di corrente non corretti), dalla mancata osservanza delle norme relative alla manutenzione e alla sicurezza, dall'esposizione dell'apparecchio a condizioni ambientali anomale o per la mancata esecuzione di pulizia e manutenzione.
  - Danni all'apparecchio dovuti a usi impropri o illeciti (come per es. sovraccarico dell'apparecchio o utilizzo di utensili di ricambio o accessori non consentiti), alla penetrazione di corpi estranei nell'apparecchio (come per es. sabbia, pietre o polvere, danni dovuti al trasporto), all'impiego della forza o a influenze esterne (come per es. danni causati da caduta).
  - Danni all'apparecchio o a parti di esso da ricondurre a un'usura comune, dovuta all'uso o di altro tipo naturale.
4. Il periodo di garanzia è 24 mesi e inizia a partire dalla data di acquisto dell'apparecchio. I diritti di garanzia devono essere fatti valere prima della scadenza del periodo di garanzia, entro due settimane dopo avere accertato il difetto. È esclusa la rivendicazione di diritti di garanzia dopo la scadenza del relativo periodo. La riparazione o la sostituzione dell'apparecchio non comporta una proroga del periodo di garanzia e con questa prestazione per l'apparecchio o per pezzi di ricambio eventualmente installati non inizia un nuovo periodo di garanzia. Ciò vale anche nel caso in cui si ricorra a un servizio sul posto.
5. Per rivendicare il diritto di garanzia vi preghiamo di comunicare che l'apparecchio è difettoso tramite sito internet: [www.Einhell-Service.com](http://www.Einhell-Service.com). Tenete a portata di mano il documento di acquisto o altri documenti come prova dell'acquisto del vostro apparecchio nuovo. Apparecchi inviati senza i relativi documenti o senza targhetta d'identificazione sono esclusi dalla prestazione di garanzia perché non possono essere classificati in modo corrispondente. Se il difetto dell'apparecchio rientra nella nostra prestazione di garanzia, ricevete prontamente l'apparecchio riparato o un apparecchio nuovo.

Naturalmente effettuiamo a pagamento anche riparazioni sull'apparecchio che non rientrano o non rientrano più nella garanzia. A tale scopo inviate l'apparecchio all'indirizzo del nostro Centro Assistenza.

Per parti mancanti, di consumo e soggette a usura rimandiamo alle limitazioni di questa garanzia secondo le informazioni sul Servizio Assistenza di queste istruzioni per l'uso.





**Fare!** - Betjeningsvejledningen skal læses for at minimere risikoen for tilskadecomst



**Forsigtig! Brug støvmaske.** Ved bearbejdning af træ og andre materialer kan der opstå sundhedsskadeligt støv. Der må ikke arbejdes med asbestholdigt materiale!



**Advarsel mod generel fare.**



Egnet til udskillelse af støv med en eksponeringsgrænseværdi på mere end 1 mg/m<sup>3</sup>.



**Advarsel!** Produktet indeholder sundhedsfarligt støv. Sørg for, at tømning og vedligeholdelse inkl. fjernelse af støvopsamlingsbeholderne kun gennemføres af fagfolk, der bruger passende beskyttelsesudstyr.



Rengøring af foldefilter



Tilført effekt



Maks. optagen effekt, automatik-stikdåse



Maks. optagen effekt, i alt



Regulering af sugeeffekt



Beholderlås

**Fare!**

Ved brug af el-værktøj er der visse sikkerhedsforanstaltninger, der skal respekteres for at undgå skader på personer og materiel. Læs derfor betjeningsvejledningen / sikkerhedsanvisningerne grundigt igennem. Opbevar betjeningsvejledningen et praktisk sted, så du altid kan tage den frem efter behov. Husk at lade betjeningsvejledningen / sikkerhedsanvisningerne følge med værktøjet, hvis du overdrager det til andre. Vi fraskriver os ethvert ansvar for skader på personer eller materiel, som måtte opstå som følge af, at anvisningerne i denne betjeningsvejledning, navnlig vedrørende sikkerhed, tilsidesættes.

**1. Sikkerhedsanvisninger****Fare!**

**Læs alle sikkerhedsanvisninger og øvrige anvisninger.** Følges anvisningerne, navnlig sikkerhedsanvisningerne, ikke nøje som beskrevet, kan elektrisk stød, brand og/eller svære kvæstelser være følgen. **Alle sikkerhedsanvisninger og øvrige anvisninger skal gemmes.**

- Vigtigt: Det er vigtigt, at du læser betjeningsvejledningen inden montage og idriftsættelse.
- Kontroller, om netspændingen angivet på mærkepladen svarer til den forhåndenværende netspænding.
- Træk stikket ud af stikkontakten, når: sugeren ikke benyttes, før sugeren åbnes, før rengøring og vedligeholdelse.
- Rengør aldrig sugeren med opløsningsmidler.
- Tag fat i selve stikket, når du trækker ledningen ud af stikkontakten.
- Sugeren må ikke efterlades i driftsklar tilstand uden opsyn.
- Børn må ikke have adgang til sugeren.
- Pas på, at netledningen ikke ødelægges eller beskadiges, f.eks. ved at den køres over, kommer i klemme eller udsættes for trækbelastning.
- Sugeren må ikke benyttes, hvis netledningen ikke er i fejlfri stand.
- Ved udskiftning af netledning må kun benyttes de ledningstyper, som foreskrives af producenten.
- Netledning: H 05 VV - F 3 x 1,5 mm<sup>2</sup>
- Må under ingen omstændigheder indsuges: Brændende tændstikker, glødende aske og cigaretskod, brændbare, ætsende, brandfarlige eller eksplosive stoffer, dampe og væsker.

- Sugeren er ikke beregnet til ind sugning af sundhedsskadeligt støv.
- Sugeren skal opbevares i tørre lokaler.
- Anvend ikke sugeren, hvis den er beskadiget.
- Servicearbejde er forbeholdt autoriseret kundeservice.
- Brug kun sugeren til formål, den er konstrueret til.
- Vær særlig opmærksom ved rengøring af trapper.
- Brug kun originale tilbehørs- og reservedele.
- Brug kun stikdåsen på produktet til de formål, der er fastlagt i betjeningsvejledningen.
- Brug ikke produktet i eksplosive rum.
- Brug det kun med egnet beskyttelsesudstyr.
- Advarsel! Brugeren skal være informeret korrekt om, hvordan dette produkt anvendes, om stofferne/materialerne, der suges ind, og om, hvordan de bortskaffes.
- Brug kun produktet med et komplet filtreringssystem.

Dette produkt er ikke beregnet til at blive brugt af personer (inkl. børn) med begrænsede fysiske, sensoriske eller psykiske evner eller manglende erfaring og/eller viden.

Hold øje med børn for at sikre, at de ikke leger med produktet.

**2. Produktbeskrivelse og leveringsomfang****2.1 Produktbeskrivelse (billede 1-20)**

1. Tast til filterrensning
2. Filter
3. Filterafdækning
4. Automatik-stikdåse til el-værktøj
5. Overdel
6. Indstøbt greb
7. Tænd- / Sluk- / Automatik-knap
8. Tilslutning af sugeslange
9. Bøjelig sugeslange
10. Beholder
11. Vandtafningsskrue
12. Styrehjul
13. Hjul
14. Universalmundstykke
15. Tilbehørsmagasin
16. Drejeknap til regulering af sugekraft
17. Sugerør, teleskopisk
18. Bærebøjle
19. Blæsetilslutning
20. Filterkurv

21. Sikkerhedssvømmerventil
22. Adapter til el-værktøj
23. Fugemundstykke
24. Foldefilter med låg
25. Skumstoffilter
26. Polstermundstykke
27. Støvpose
28. Håndtag
29. Falskluftregulering
30. 4 x spændeskive til hjulmontage
31. 2 x sikringssplit til hjulmontage
32. 2 x afdækning til hjulmontage
33. Aksel til hjulmontage
34. Kroge til ledningsoprulning
35. Holder sugerør
36. Skrue til montering af bærebøjle

## 2.2 Leveringsomfang

Kontroller på grundlag af det beskrevne leveringsomfang, at varen er komplet. Hvis nogle dele mangler, bedes du senest inden 5 hverdage efter købet af varen henvende dig til vores servicecenter eller nærmeste kompetente byggemarked med forevisning af gyldig købskvittering. Vær her opmærksom på garantioversigten, der er indeholdt i garantibestemmelserne bagest i vejledningen.

- Åbn pakken, og tag forsigtigt maskinen ud af emballagen.
- Fjern emballagematerialet samt emballage- og transportsikringer (hvis sådanne forefindes).
- Kontroller, at der ikke mangler noget.
- Kontroller maskine og tilbehør for transportskader.
- Opbevar så vidt muligt emballagen indtil garantiperiodens udløb.

### Fare!

**Maskinen og emballagematerialet er ikke legetøj! Børn må ikke lege med plastikposer, folier og smådele! Fare for indtagelse og kvælning!**

- Bøjelig sugeslange
- Adapter til el-værktøj
- Støvpose
- Skumstoffilter
- Polstermundstykke
- Fugemundstykke
- Universalmundstykke
- Håndtag
- Foldefilter med låg
- Sugerør, teleskopisk
- 2 x afdækning til hjulmontage

- Aksel til hjulmontage
- 4 x spændeskive til hjulmontage
- 2 x sikringssplit til hjulmontage
- 2 x hjul
- 8 x skrue til styrehjulsmonter
- 2 x styrehjul
- 2 x skrue til montering af bærebøjle
- Bærebøjle
- Original betjeningsvejledning

## 3. Formålsbestemt anvendelse

Våd-tørsugeren er beregnet til våd- og tørsugning med anvendelse af passende filter. Produktet er ikke beregnet til opsugning af brændbare eller eksplosive stoffer.

Våd-tørsugere fra støvklasse L må kun bruges til tørsugning af sundhedsfarligt støv med en eksponeringsgrænseværdi på mere end 1 mg/m<sup>3</sup> (støvklasse L) med det passende foldefilter.

Sugeren må kun anvendes i overensstemmelse med det tilsigtede formål. Enhver anden form for anvendelse er ikke tilladt. Vi fraskriver os ethvert ansvar for skader, det være sig på personer eller materiel, der måtte opstå som følge af, at sugeren ikke er blevet anvendt korrekt. Ansvar bæres alene af brugeren/ejeren.

Bemærk, at vore produkter ikke er konstrueret til erhvervmæssig, håndværksmæssig eller industriel brug. Vi fraskriver os ethvert ansvar, såfremt sugeren anvendes i erhvervmæssigt, håndværksmæssigt, industrielt eller lignende øjemed.

## 4. Tekniske data

Netspænding: ..... 220-240 V ~ 50/60 Hz  
 Optagen effekt: ..... 1200 W  
 Maks. optagen effekt, automatik-stikdåse: . 2200 W  
 Maks. optagen effekt, i alt: ..... 3400 W  
 Undertryk maks ..... 200 hPa (mbar)  
 Støvklasse ..... L  
 Lydtryksniveau LpA ..... 72 dB (A)  
 Usikkerhed KpA ..... 2 dB (A)  
 Beholdervolumen: .....25 l  
 Vægt: ..... ca. 9,3 kg

## 5. Inden ibrugtagning

### Advarsel!

Inden du slutter høvlen til strømforsyningsnettet, skal du kontrollere, at dataene på mærkepladen stemmer overens med netdataene.

Sugeren må kun tilsluttes en jordet stikdåse!

### 5.1 Montering af produkt

#### Montering af hjul (fig. 4-11)

Sæt en sikringssplit til hjulmontage (31) gennem hullet i hjulakslen (33), og træk en spændeskive (30), et hjul (13) og en spændeskive hen over hjulakslen (33) (fig. 5-6). Nu skubbes hjulakslen (33) gennem føringerne på undersiden af beholderen (10) (fig. 7). Sæt en spændeskive og det andet hjul (13) på den frie ende af hjulakslen (33), og fikser det med den anden spændeskive (30) og sikringssplitten (31) (fig. 8-10). Pres afdækningerne (32) på hjulenes (13) yderside, så holdeansatserne går i indgreb i afdækningerne (32) på hjulet (13). (fig. 11).

#### Montering af styrehjul (fig. 12)

Sæt styrehjulene (12) i indtagene på undersiden af beholderen (10). Pres styrehjulene (12) kraftigt ind i udtagene, til de klikker fast (fig. 12).

#### Montering af overdelen (fig. 14)

Overdelen (5) fastgøres til beholderen (10) med bærebøjlen (18). Overdelen tages af ved at svinge bærebøjlen fremad (fig. 14) og tage overdelen af. Kontroller, at bærebøjlen er placeret korrekt, når overdelen monteres (fig. 14).

#### Montering af bærebøjle (fig. 15 -15a)

Monter bærebøjlen (18) som vist på fig. 15-15a.

### 5.2 Montering af filtre

#### Bemærk!

Våd-/tørsugeren må aldrig benyttes uden filtre! Vær altid opmærksom på, om filtrene sidder ordentligt fast!

#### Montering af skumstoffilter (fig. 16)

Til vådsugning trækkes det medfølgende skumstoffilter (25) hen over filterkurven (fig. 2/20). Foldefiltret (fig. 3/24), som følger med produktet, er ikke egnet til vådsugning!

#### Montering af foldefilter (fig. 17)

Til tørsugning presses foldefiltret (fig. 3/24) på filterkurven (fig. 2/20). Foldefiltret (fig. 3/24) egner

sig udelukkende til tørsugning!

### 5.3 Montering af beholderpose (fig. 18)

Monter støvposen (fig. 3/27) som vist på figur 18.

### 5.4 Montering af sugeslange (fig. 1-3/18)

Sugeslangen (9) forbindes med den rigtige tilslutning på våd-/tørsugeren, afhængig af anvendelsessituationen.

#### Sugning

Sæt sugeslangen (9) ind i tilslutningen (8)

#### Blæsning

Sæt sugeslangen (9) ind i blæsetilslutningen (19)

#### Falskluftregulering (fig. 3)

Falskluftreguleringen (29) kan sættes ind mellem sugeslangen (9) og sugerøret (17). På falskluftreguleringen (29) kan sugekraften ved mundstykket indstilles trinløst.

Brug falskluftreguleringen målrettet ved vådsugning for også - ud over væske - at suge luft gennem fejlluftreguleringen. På den måde aflaster du maskinen ved indsugning af væske.

### 5.5 Mundstykker

#### Universalmundstykke (fig. 3)

Universalmundstykket (14) er beregnet til opsugning af fedtstoffer og væsker fra mellemstore til store flader.

#### Fugemundstykke (fig. 3)

Fugemundstykket (23) er beregnet til opsugning af faste stoffer og væsker i hjørner, ved kanter og andre svært tilgængelige steder.

#### Polstermundstykke (fig. 3)

Polstermundstykket (26) er særligt egnet til opsugning af tørstoffer på polstre og tæpper.

## 6. Betjening

### 6.1 Tænd/Sluk-knap (fig. 1/7)

Position 0: Slukket

Position I: Normal drift

Position AUTO: Automatisk drift

#### 6.1.2 Regulering af sugekraft (fig. 1a)

Drej drejeknappen til regulering af sugekraft (16) til højre eller venstre for regulere sugeeffekten.

### 6.2 Tørsugning

Benyt foldefiltret (24) til tørsugning (se punkt 5.2). Til støvsugning af særligt kraftig tilsmudsning kan tillige støvposen (27) monteres (se punkt 5.3). Vær altid opmærksom på, om filtrene sidder ordentligt fast!

### 6.3 Vådsugning

Benyt skumstoffiltret (25) til vådsugning (se punkt 5.2). Sørg for, at filtret altid sidder ordentligt fast!

### Vandaftapningsskrue (fig. 1)

For at lette udtømningen af beholderen (10) ved vådsugning er denne forsynet med en vandaftapningsskrue (11). Vandaftapningsskruen (11) åbnes ved at dreje venstre om, hvorefter væsken løber ud.

Til fuldstændig og nemmere tømning af beholderen betjenes styrehjulsbremsen (3) og vippes beholderen.

Ved vådsugning lukker sikkerhedssvømmerventilen (fig. 2/21), når det maksimale niveau er blevet nået i beholderen. Støjen fra maskinens indsugning øges. Så skal maskinen slukkes, og beholderen tømmes.

### Fare!

Våd-/tørsugeren er ikke beregnet til opsugning af brændbare væsker! Til vådsugning benyttes kun det medfølgende skumstoffilter!

### 6.4 Automatisk drift (fig. 1)

Sæt netledningen til dit el-værktøj i automatikstikdåsen (4), og forbind sugeslangen (9) med støvsugertilslutningen på dit el-værktøj. Forbindelsen mellem apparaterne skal være fast og lufttæt. Den medfølgende adapter til el-værktøj (fig. 3/22) kan benyttes til tilslutning af sugeslangen (9) til el-værktøjet. Adapteren sættes ind mellem sugeslangen og el-værktøjets udsugningstilslutning.

Stil knappen (7) på våd-/tørsugeren i position AUTO, automatisk drift. Så snart du tænder el-værktøjet, tænder også våd-/tørsugeren. Når du slukker el-værktøjet, slukker våd-/tørsugeren med en forudindstillet forsinkelse.

### 6.5 Blæsning

Forbind sugeslangen (fig. 1/9) med blæsetilslutningen (fig. 2/19) på våd-/tørsugeren.

### 6.6 Filterrengøringsystem (fig. 19)

Apparatet er udstyret med et filterrengøringsystem, der gør det muligt at opsuge store mængder fint støv, uden at der er sat en støvpose i.

**Bemærk!** Filterrengøringsystemet kan kun aktiveres, når apparatet kører.

Foringes sugoeffekten, kan filterrensningen aktiveres ved at trykke på knappen, hvorefter det snavsede foldefilter rengøres, og sugoeffekten øges igen.

Betjen rengøringsstasten (1) 6 x, mens apparatet kører med sugeslangens ende. Hold tasten nede i 4 sekunder, hver gang den betjenes. Sørg for, at sugeslangen ikke bøjes om.

## 7. Udskiftning af nettilslutningsledning

### Fare!

Hvis produktets nettilslutningsledning beskadiges, skal den skiftes ud af producenten eller dennes kundeservice eller af person med lignende kvalifikationer for at undgå fare for personskade.

## 8. Renholdelse, vedligeholdelse og reservedelsbestilling

### Fare!

Træk stikket ud af stikkontakten inden renholdelsearbejde.

### Advarsel!

Gennemfør vedligeholdelse og rengøring på en sådan måde, at vedligeholdelsespersonale og andre personer ikke udsættes for fare. Når vedligeholdelses- og reparationsarbejde gennemføres, skal alle snavsede dele, der ikke kan renses tilfredsstillende, pakkes ind i tætte poser og bortskaffes i overensstemmelse med gældende nationale forskrifter.

### I vedligeholdelsesområdet:

- sørg for filtreret mekanisk udluftning
- brug personlige værnemidler
- rengør vedligeholdelsesområdet efter vedligeholdelsen

### 8.1 Renholdelse

- Hold så vidt muligt beskyttelsesanordninger, ventilationskanaler og motorhus fri for støv og snavs.
- Vi anbefaler, at sugeren rengøres hver gang efter brug.

### 8.2 Rengøring af overdel (fig. 1/5)

Rengør af og til sugeren med en fugtig klud og lidt blød sæbe. Undgå brug af rengørings- og opløsningsmidler, da det vil kunne beskadige kunststofdelene.

### 8.3 Rengøring af beholder (fig. 1/10)

Beholderen kan, alt efter hvor snavset, den er, rengøres med en fugtig klud og lidt blød sæbe eller under rindende vand.

### 8.4 Rensning af filtre

#### Rensning af foldefilter (fig. 3/24)

Rengør foldefiltret (24) med jævne mellemrum, idet du forsigtigt banker det ud og renser det med en fin børste eller en håndkost.

#### Rengøring af skumstoffilter (fig. 3/25)

Skumstoffiltret (25) rengøres med lidt blød sæbe under rindende vand, hvorefter det lufttørres.

#### Rensning af filter (fig. 20a-20b)

Filtret (2) skal kontrolleres med regelmæssige mellemrum og renses efter behov.

1. Fjern filterafdækningen (3) (fig. 20a)
2. Tag filtret ud (2) (fig. 20b)
3. Rens filtret ved udbankning eller udblæsning.
4. Isætning sker tilsvarende i modsat rækkefølge.

### 8.5 Vedligeholdelse

Kontroller med jævne mellemrum og hver gang, inden du tager våd-/tørsugeren i brug, at filtrene sidder ordentligt fast.

Mindst en gang om året skal producenten eller en instrueret person gennemføre en støvteknisk kontrol, der f.eks. skal omfatte beskadigelse af filteret og sugerens tæthed.

### 8.6 Reservedelsbestilling

Følgende bedes oplyst ved bestilling af reservedele:

- Produktets typebetegnelse
- Produktets varenummer
- Produktets identifikationsnummer
- Nummeret på den ønskede reservedel

Aktuelle priser og øvrig information findes på internetadressen [www.Einhell-Service.com](http://www.Einhell-Service.com)

## 9. Bortskaffelse og genanvendelse

Produktet leveres indpakket for at undgå transportskader. Emballagen består af råmaterialer og kan genanvendes eller indleveres på genbrugsstation. Produktet og dets tilbehør består af forskelligartede materialer, f.eks. metal og plast. Defekte produkter må ikke smides ud som almindeligt husholdningsaffald. For at sikre en fagmæssig korrekt bortskaffelse skal produktet indleveres på et affaldsdepot. Hvis du ikke har kendskab til lokalt affaldsdepot, så kontakt din kommune.

## 10. Opbevaring

Maskinen og dens tilbehør skal opbevares på et mørkt, tørt og frostfrit sted uden for børns rækkevidde. Den optimale lagertemperatur ligger mellem 5 og 30°C. Opbevar el-værktøjet i den originale emballage.



Kun for EU-lande

Smid ikke el-værktøj ud som almindeligt husholdningsaffald!

I medfør af Rådets direktiv 2012/19/EF om affald af elektrisk og elektronisk udstyr og dets omsættelse i den nationale lovgivning skal brugt el-værktøj indsamles separat og indleveres til videreanvendende formål på miljømæssig forsvarlig vis.

Recycling-alternativ til tilbagesendelse:

Ejeren af el-værktøjet er – med mindre denne tilbagesender maskinen – forpligtet til at bortskaffe maskinen og dens dele ifølge miljøforskrifterne. Den brugte maskine kan indleveres hos en genbrugsstation – spørg evt. personalet her, eller forhør dig hos din kommune. Tilbehør og hjælpemidler, som følger med maskinen, og som ikke indeholder elektriske dele, er ikke omfattet af ovenstående.

Genoptryk eller anden kopiering af dokumentation og følgedokumenter til produkter, også i uddrag, er kun tilladt med udtrykkelig tilladelse fra Einhell Germany AG.

Ret til tekniske ændringer forbeholdes



## Serviceinformationer

I alle lande, der er nævnt i garantibeviset, råder vi over kompetente servicepartnere, hvis kontaktdata fremgår af garantibeviset. De står til din rådighed i forbindelse med enhver form for service som f.eks. reparation, anskaffelse af reservedele og sliddele eller køb af forbrugsmaterialer.

Vær opmærksom på, at følgende dele på produktet slides som følge af brug eller udsættes for naturligt slid resp. at følgende dele anses som forbrugsmaterialer.

Kategori	Eksempel
Sliddele*	Universalmundstykke, fugemundstykke, polstermundstykke, adapter til el-værktøj, etc.
Forbrugsmateriale/ forbrugsdele*	Foldefilter, skumstoffilter, støvpose, ekstrafilter, etc.
Manglende dele	

\* er ikke nødvendigvis indeholdt i leveringsomfanget!

Konstateres mangler eller fejl, bedes du melde fejlen på internettet under [www.Einhell-Service.com](http://www.Einhell-Service.com). Det er vigtigt at beskrive fejlen så nøjagtigt som muligt og i hvert fald besvare følgende spørgsmål:

- Har produktet fungeret, eller var det defekt fra begyndelsen?
- Har du bemærket noget usædvanligt, inden defekten opstod (symptom før defekt)?
- Hvilken fejlfunktion mener du, at produktet er berørt af (hovedsymptom)?  
Beskriv venligst fejlfunktionen.

## Garantibevis

Kære kunde!

Vore produkter er underlagt en streng kvalitetskontrol. Hvis produktet alligevel på et tidspunkt skulle udvise fejl, beklager vi naturligvis dette, i dette tilfælde beder vi dig kontakte vores kundeservice på adressen, som er anført på dette garantibevis. Du kan naturligvis også ringe til os på det anførte servicenummer. For indfrielse af garantikrav gælder følgende:

1. Disse garantibetingelser retter sig udelukkende til forbrugere, dvs. naturlige personer, der hverken vil bruge dette produkt i forbindelse med udøvelse af deres erhvervsmæssige eller andet selvstændigt arbejde. Disse garantibetingelser regulerer ekstra garantiydelse, som nedenstående producent lover købere af sine nye apparater som supplement til den lovfastsatte garanti. Garantibestemmelser fastsat ved lov berøres ikke af nærværende garanti. Vores garantiydelse er gratis.
2. Garantiydelsen dækker udelukkende mangler på et nyt apparat fra nedenstående producent, der skyldes materiale- eller produktionsfejl, og vi har ret til at vælge, om sådanne mangler afhjælpes på produktet, eller om produktet udskiftes.  
Bemærk, at vore produkter ikke er konstrueret til erhvervsmæssig, håndværksmæssig eller faglig brug. Garantien dækker således ikke forhold, hvor produktet er blevet brugt i erhvervsmæssige, håndværksmæssige eller faglige virksomheder eller er blevet udsat for lignende belastning.
3. Garantien dækker ikke følgende:
  - Skader på produktet som følge af tilsidesættelse af montagevejledningens anvisninger eller som følge af usagkyndig installation, tilsidesættelse af brugsanvisningen (f.eks. tilslutning til forkert netspænding eller strømtype) eller tilsidesættelse af vedligeholdelses- og sikkerhedsforskrifter eller som følge af at produktet udsættes for ikke normale miljøbetingelser eller manglende pleje og vedligeholdelse.
  - Skader på produktet som følge af misbrug eller usagkyndig anvendelse (f.eks. overbelastning af produktet eller brug af værktøj eller tilbehør, som ikke er godkendt), indtrængen af fremmedlegemer i produktet (f.eks. sand, sten eller støv, transportskader), brug af vold eller eksterne påvirkninger udefra (f.eks. fordi produktet tabes).
  - Skader på produktet eller dele af produktet, der skyldes almindelig brug, normalt eller andet naturligt slid.
4. Garantiperioden udgør 24 måneder at regne fra købsdatoen. Garantikrav skal gøres gældende inden garantiperiodens udløb og inden for to uger, efter at defekten er blevet konstateret. Garantikrav kan ikke gøres gældende efter garantiperiodens udløb. Reparation eller udskiftning af produktet medfører ikke forlængelse af garantiperioden, heller ikke for eventuelt indbyggede reservedele. Dette gælder også servicearbejder, der foretages på stedet.
5. Hvis du ønsker at gøre brug af garantien, bedes du melde det defekte produkt til: [www.Einhell-Service.com](http://www.Einhell-Service.com). Sørg for at have købskvitteringen eller anden form for dokumentation af købet af det nye apparat ved hånden. Apparater, der sendes ind uden passende dokumentation eller uden typeskilt, er udelukket fra garantiydelsen på grund af manglende identificering. Er defekten omfattet af garantien, vil produktet omgående blive repareret og returneret, eller du vil modtage et helt nyt.

Mod betaling udbedrer vi naturligvis også gerne defekter på produktet, som ikke/ikke længere er omfattet af garantien. Du skal blot indsende produktet til vores serviceadresse.

Hvad angår slid- og forbrugsdele samt manglende dele henviser vi til garantiens indskrænkninger i henhold til serviceinformationerne i nærværende betjeningsvejledning.



**Fara! - Läs igenom bruksanvisningen för att sänka risken för skador**



**Obs!** Använd dammskyddsmask. Vid bearbetning av trä och andra material finns det risk för att hälsofarligt damm uppstår. Asbesthaltiga material får inte bearbetas.



**Varning för allmän fara.**



Lämplig för avskiljning av damm med exponeringsgränsvärde över 1 mg/m<sup>3</sup>.



**Varning!** Maskinen innehåller hälsofarligt damm. Låt endast specialiserad personal med motsvarande skyddsutrustning tömma och underhålla maskinen samt omhänderta dammbehållaren.



Rengöra veckfiltret



Effektförbrukning



Max. effektförbrukning automatik-stickuttag



Max. effektförbrukning totalt



Reglering av sugprestandan



Behållarspärr

**Fara!**

Innan maskinen kan användas måste särskilda säkerhetsanvisningar beaktas för att förhindra olyckor och skador. Läs därför noggrant igenom denna bruksanvisning och dessa säkerhetsanvisningar. Förvara dem på ett säkert ställe så att du alltid kan hitta önskad information. Om maskinen ska överlätas till andra personer måste även denna bruksanvisning och dessa säkerhetsanvisningar medfölja. Vi övertar inget ansvar för olyckor eller skador som har uppstått om denna bruksanvisning eller säkerhetsanvisningarna åsidosätts.

**1. Säkerhetsanvisningar****Fara!**

**Läs alla säkerhetsanvisningar och instruktioner.** Försummelser vid iakttagandet av säkerhetsanvisningarna och instruktionerna kan förorsaka elstöt, brand och/eller svåra skador. **Förvara alla säkerhetsanvisningar och instruktioner för framtiden.**

- Obs! Beakta tvunget bruksanvisningen innan du monterar och använder maskinen.
- Kontrollera att nätspänningen som anges på typskylten stämmer överens med nätspänningen i vägguttaget.
- Dra ut stickkontakten: om maskinen inte används, innan maskinen öppnas samt inför rengöring och underhåll.
- Rengör aldrig maskinen med lösningsmedel.
- Dra inte i kabeln för att ta ut stickkontakten vägguttaget.
- Lämna inte maskinen utan uppsikt om den är klar för användning.
- Tilltag lämpliga åtgärder för att förhindra att barn kommer åt maskinen.
- Se till att nätkabeln inte körs över, kläms in, utsätts för dragpåkänning eller liknande påfrestningar, eftersom det då finns risk för att den skadas.
- Maskinen får endast användas om nätkabeln är i fullgott skick.
- Om nätkabeln byts ut måste den nya kabeln vara av samma version som anges av tillverkaren. Nätkabel: H 05 VV - F 3 x 1,5 mm<sup>2</sup>.
- Sug aldrig in brinnande tändstickor, glödande aska eller cigarettfimpar, brännbara, frätande, brandfarliga eller explosiva ämnen, ångor och vätskor.
- Denna maskin är inte avsedd för uppsugning av hälsofarligt damm.

- Förvara maskinen i ett torrt utrymme.
- Använd inte maskinen om den är skadad.
- Service får endast utföras av behörig kundtjänst.
- Använd endast maskinen till de ändamål den är avsedd för.
- Var mycket försiktig när du rengör trappor.
- Använd endast originaltillbehör och -reservdelar.
- Använd endast stickuttaget på maskinen till de ändamål som anges i bruksanvisningen.
- Använd inte maskinen i explosionsfarliga utrymmen.
- Får endast användas med lämplig skyddsutrustning.
- Varning! Använd endast maskinen efter lämplig utbildning för användning av denna maskin, material som ska sugas samt för dess avfallshantering.
- Maskinen får endast användas med komplett filteringsystem.

Denna maskin är inte avsedd att användas av personer (inkl. barn) med begränsad fysisk, sensorisk eller mental förmåga eller bristfällig erfarenhet eller kunskap.

Barn ska hållas under uppsikt för att säkerställa att de inte använder maskinen som leksak.

**2. Beskrivning av maskinen samt leveransomfattning****2.1 Beskrivning av maskinen (bild 1-20)**

1. Filterrengöringsknapp
2. Filter
3. Filterlock
4. Automatik-stickuttag för elverktyg
5. Kåpa
6. Bärhandtag
7. Strömbrytare / automatikbrytare
8. Anslutning till sugslang
9. Böjlig sugslang
10. Behållare
11. Avtappningsplugg för vatten
12. Länkhjul
13. Hjul
14. Kombinationsmunstycke
15. Tillbehörsfack
16. Vridreglage för sugkraftsreglering
17. Sugrör, teleskopiskt
18. Bärhandtag
19. Blåsanslutning
20. Filterkorg

21. Säkerhetsflottörventil
22. Elverktygsadapter
23. Elementmunstycke
24. Veckfilter med lock
25. Skumfilter
26. Möbelmunstycke
27. Damppåse
28. Handtag
29. Läckluftsreglering
30. 4 st distansbrickor för montering av hjulen
31. 2 st säkringssprintar för montering av hjulen
32. 2 st navkapslar för montering på hjulen
33. Axel för montering av hjulen
34. Krokar för kabelupplindning
35. Hållare för sugrör
36. Skruv för montering av bärhandtag

### 2.2 Leveransomfattning

Kontrollera att produkten är komplett med hjälp av beskrivningen av leveransen. Om delar saknas vill vi be dig ta kontakt med vårt servicecenter eller butiken där du köpte produkten inom fem dagar efter att du köpte artikeln. Tänk på att du måste visa upp ett giltigt kvitto. Beakta även garantitabellen i serviceinformationen i slutet av bruksanvisningen.

- Öppna förpackningen och ta försiktigt ut produkten ur förpackningen.
- Ta bort förpackningsmaterialet samt förpacknings- och transportsäkringar (om förhanden).
- Kontrollera att leveransen är komplett.
- Kontrollera om produkten eller tillbehörsdelarna har skadats i transporten.
- Spara om möjligt på förpackningen tills garanti tiden har gått ut.

### Fara!

**Produkten och förpackningsmaterialet är ingen leksak! Barn får inte leka med plastpåsar, folie eller smådelar! Risk för att barn sväljer delar och kvävs!**

- Böjlig sugslang
- Elverktygsadapter
- Damppåse
- Skumfilter
- Möbelmunstycke
- Elementmunstycke
- Kombinationsmunstycke
- Handtag
- Veckfilter med lock
- Sugrör, teleskopiskt
- 2 st täcklock för montering av hjulen
- Axel för montering av hjulen

- 4 st distansbrickor för montering av hjulen
- 2 st säkringssprintar för montering av hjulen
- 2 st hjul
- 8 st skruvar för montering av länkhjul
- 2 st länkhjul
- 2 st skruvar för montering av bärhandtag
- Bärhandtag
- Original-bruksanvisning

### 3. Ändamålsenlig användning

Våt- och torrsugaren är avsedd för våt- och torrsugning med ett passande filter. Maskinen är inte avsedd för uppsugning av brännbara eller explosiva ämnen.

Våt- och torrsugare av dammklass L får endast användas till torrsugning av hälsofarligt damm med exponeringsgränsvärde över 1 mg/m<sup>3</sup> (dammklass L). Ett lämpligt veckfilter ska tillämpas.

Maskinen får endast användas till sitt avsedda ändamål. Användningar som sträcker sig utöver detta användningsområde är ej ändamålsenliga. För materialsador eller personskador som resulterar av sådan användning ansvarar användaren/operatören själv. Tillverkaren påtar sig inget ansvar.

Tänk på att våra produkter endast får användas till ändamålsenligt syfte och inte har konstruerats för yrkesmässig, hantverksmässig eller industriell användning. Vi ger därför ingen garanti om produkten ska användas inom yrkesmässiga, hantverksmässiga eller industriella verksamheter eller vid liknande aktiviteter.

## 4. Tekniska data

Nätspänning: .....	220-240 V ~ 50/60 Hz
Effektförbrukning .....	1200 W
Max. effektförbrukning automatik-stickuttag	2200 W
Max. effektförbrukning totalt: .....	3400 W
Undertryck max .....	200 hPa (mbar)
Dammklass .....	L
Ljudtrycksnivå LpA .....	72 dB (A)
Osäkerhet KpA .....	2 dB (A)
Behållarens volym .....	25 l
Vikt .....	ca. 9,3 kg

## 5. Före användning

### Varning!

Innan du ansluter maskinen måste du övertyga dig om att uppgifterna på typskylten stämmer överens med nätets data.

### 5.1 Montera maskinen

#### Montera hjulen (bild 4-11/13)

Sätt in en säkringssprint för montering av hjulen (31) i det passande hålet i hjulaxeln (33) och trä sedan på en distansbricka (30), ett hjul (13) och en distansbricka på hjulaxeln (33) (bild 5-6). Skjut sedan hjulaxeln (33) genom de avsedda styrningarna på behållarens (10) undersida (bild 7). Sätt en distansbricka och det andra hjulet (13) på hjulaxelns (33) fria ände och säkra med den andra distansbrickan (30) och säkringssprinten (31) (bild 8-10). Tryck navkapslarna (32) på hjulens (13) utsida så att fästklackarna på navkapslarna (32) snäpper in på hjulet (13). (bild 11).

#### Montera länkhjulen (bild 12)

Sätt in länkhjulen (12) i passande fästen på behållarens (10) undersida. Tryck in länkhjulen (12) kraftigt i hålen tills de snäpper fast hörbart (bild 12).

#### Montera maskinens kåpa (bild 14)

Maskinens kåpa (5) har fästs vid behållaren (10) med bärhandtaget (18). Om maskinens kåpa ska tas av måste bärhandtaget först svängas fram (bild 14). Därefter kan kåpan tas av. Se till att bärhandtagets position stämmer när kåpan monteras (bild 14).

#### Montera bärhandtaget (bild 15-15a)

Montera bärhandtaget (18) enligt beskrivningen i bild 15-15a.

### 5.2 Montera filtren

#### Märk!

Använd aldrig våt- och torrsugaren utan filter! Kontrollera alltid att filtren sitter fast!

#### Montera skumfiltret (bild 16)

Om du vill våtsuga måste du dra det bifogade skumfiltret (25) över filterkorgen (bild 2/20). Veckfiltret (bild 3/24) som är monterat vid leverans är inte lämpligt för våtsugning!

#### Montera veckfiltret (bild 17)

Om du vill torrsuga måste du skjuta veckfiltret (bild 3/24) på filterkorgen (bild 2/20). Veckfiltret (bild 3/24) är endast avsett för torrsugning.

### 5.3 Montera behållarpåsen (bild 18)

Montera dammpåsen (bild 3/27) enligt beskrivningen i bild 18.

### 5.4 Montera sugslangen (bild 1-3/18)

Beroende på aktuell användning ska sugslangen (9) kopplas till en passande anslutning på våt- och torrsugaren.

#### Sugfunktion

Anslut sugslangen (9) till suganslutningen (8).

#### Blåsfunktion

Anslut sugslangen (9) till blåsanslutningen (19).

#### Läckluftsreglering (bild 3)

Läckluftsregleringen (29) kan monteras mellan sugslang (9) och sugrör (17). Använd läckluftsregleringen (29) till att ställa in munstyckets insugningsprestanda steglöst.

Använd läckluftsregleringen vid våtsugning så att även luft sugas upp tillsammans med vätskan. Därmed kan maskinen avlastas när den suger upp vätska.

### 5.5 Sugmunstycken

#### Kombinationsmunstycke (bild 3)

Kombinationsmunstycket (14) är avsett för uppsugning av fasta ämnen och vätskor på medelstora till stora ytor.

**Elementmunstycke (bild 3)**

Elementmunstycket (23) används till att suga upp fasta partiklar och vätska från hörn, kanter och andra svåråtkomliga ställen.

**Möbelmunstycke (bild 3)**

Möbelmunstycket (26) är speciellt avsett för att suga bort fasta partiklar på möbler och mattor.

**6. Använda våt- och torrsugaren****6.1 Strömbrytare (bild 1/7)**

Brytarläge 0: Från  
Brytarläge I: Normaldrift  
Brytarläge AUTO: Automatikdrift

**6.1.2 Sugkraftsreglering (bild 1a)**

Vrid reglaget för sugkraftsregleringen (16) åt vänster eller höger för att reglera sugprestandan.

**6.2 Torrsugning**

Använd veckfiltret (24) vid torrsugning (se punkt 5.2). Om du vill suga upp mycket kraftig smuts, kan du dessutom montera damppåsen (27) (se punkt 5.3).

Kontrollera alltid att filtren sitter fast.

**6.3 Våtsugning**

Använd skumfiltret (25) vid våtsugning (se punkt 5.2).

Kontrollera alltid att filtret sitter fast!

**Avtappningsplugg för vatten (bild 1)**

För att förenkla tömningen av behållaren (10) vid våtsugning är den utrustad med en vattenavtappningsplugg (11). Öppna vattenavtappningspluggen (11) genom att vrida den åt vänster och tappa sedan av vätskan.

För behållaren ska kunna tömmas komplett och enkelt kan du trycka ned länkhjulsbromsen (3) och därefter tippa behållaren.

Vid våtsugning stängs säkerhetsflottörventilen (bild 2/21) efter att maximal nivå har uppnåtts i behållaren. Därefter stiger sugljudet från maskinen.

Slå ifrån maskinen och töm behållaren.

**Fara!**

Våt- och torrsugaren är inte lämpad för uppsugning av brännbara vätskor.

Använd endast det bifogade skumfiltret vid

våtsugning.

**6.4 Automatikdrift (bild 1)**

Anslut nätkabeln från ditt elverktyg till automatikstickuttaget (4) och koppla sugslangen (9) till elverktygets uttag för dammsugning. Kontrollera att verktygen sitter fast och att kopplingarna är lufttäta.

Den bifogade elverktygsadaptorn (bild 3/22) kan användas till att ansluta sugslangen (9) till elverktyget. Sätt in adaptorn mellan sugslangen och elverktygets uttag för dammsugning.

Ställ brytaren (7) på våt- och torrsugaren på läge AUTO, dvs. automatikdrift. När du slår på elverktyget kommer nu även våt- och torrsugaren att slås på samtidigt. Om du slår ifrån verktyget kommer våt- och torrsugaren att slås ifrån efter en förinställd fördröjningstid.

**6.5 Blåsfunktion**

Anslut sugslangen (bild 1/9) till blåsanslutningen (bild 2/19) på våt- och torrsugaren.

**6.6 Filterrengöringssystem (bild 19)**

Maskinen är utrustad med ett filterrengöringssystem som kan användas till att suga upp större mängder findamm utan att en damppåse behöver ha satts in.

**Märk** Filterrengöringssystemet kan endast aktiveras om maskinen redan kör.

Om sugprestandan avtar kan filterrengöringen aktiveras med knapptryck för att rengöra det smutsiga veckfiltret. Sugprestandan stiger därefter igen.

Tryck 6 ggr på rengöringsknappen (1) med sugslangens ände medan maskinen kör. Håll knappen intryckt i 4 sekunder varje gång. Se till att sugslangen inte blir våt.

**7. Byta ut nätkabeln****Fara!**

Om nätkabeln till denna produkt har skadats måste den bytas ut av tillverkaren, kundtjänst eller av en annan person med liknande behörighet eftersom det annars finns risk för personskador.



## 8. Rengöring, Underhåll och reservdelsbeställning

### Fara!

Dra alltid ut stickkontakten inför alla rengöringsarbeten.

### Varning!

Genomför underhåll och rengöring på sådant sätt att underhållspersonalen och andra personer inte utsätts för fara.

När underhåll och reparation genomförs ska alla förorenade delar som inte kan rengöras tillräckligt packas in i täta påsar och därefter avfallshanteras i enlighet med nationella föreskrifter.

### Inom underhållsområdet:

- Sörj för filtrerad tvångsventilation.
- Använd personlig skyddsutrustning.
- Rengör underhållsområdet efter underhåll.

### 8.1 Rengöring

- Håll skyddsanordningarna, ventilationsöppningarna och motorkåpan i så damm- och smutsfritt skick som möjligt.
- Vi rekommenderar att du rengör maskinen efter varje användningstillfälle.

### 8.2 Rengöra sugarens kåpa (bild 1/5)

Rengör maskinen med jämna mellanrum med en fuktig duk och en aning såpa. Använd inga rengörings- eller lösningsmedel. Dessa kan skada maskinens plastdelar.

### 8.3 Rengöra behållaren (bild 1/10)

Beroende på nedsmutsningsgrad kan behållaren rengöras med en fuktig duk och en aning såpa, eller under rinnande vatten.

### 8.4 Rengöra filtren

#### Rengöra veckfiltret (bild 3/24)

Rengör veckfiltret (24) regelbundet. Slå ur det försiktigt och rengör det sedan med en fin borste eller en handborste.

#### Rengöra skumfiltret (bild 3/25)

Rengör skumfiltret (25) med en aning såpa under rinnande vatten och låt det sedan lufttorka.

#### Rengöra filtret (bild 20a-20b)

Filtret (2) bör kontrolleras regelbundet och rengöras vid behov.

1. Ta bort filterlocket (3) (bild 20a).
2. Ta av filtret (2) (bild 20b).

3. Rengör filtret genom att slå ur det eller blåsa rent.
4. Montera samman i omvänd ordningsföljd.

### 8.5 Underhåll

Kontrollera regelbundet och inför varje användning att filtren i våt- och torrsugaren sitter fast ordentligt.

Minst en gång om året ska tillverkaren eller en instruerad person genomföra en dammteknisk kontroll, t.ex. om filtret har skadats eller att sugaren är tät.

### 8.6 Reservdels- och tillbehörsbeställning

Ange följande information när du beställer reservdelar:

- Produkttyp
- Produktens artikelnummer
- Produktens ID-nr.
- Reservdelsnumret för reservdelen

Aktuella priser och ytterligare information finns på [www.Einhell-Service.com](http://www.Einhell-Service.com)

## 9. Skrotning och återvinning

Produkten ligger i en förpackning som fungerar som skydd mot transportskador. Denna förpackning består av olika material som kan återvinnas. Lämna in förpackningen till ett insamlingsställe för återvinning. Produkten och dess tillbehör består av olika material som t ex metaller och plaster. Defekta produkter får inte kastas i hushållsoporna. Lämna in produkten till ett insamlingsställe i din kommun för professionell avfallshantering. Hör efter med din kommun om du inte vet var närmsta insamlingsställe finns.

## 10. Förvaring

Förvara produkten och dess tillbehör på en mörk, torr och frostfri plats samt otillgängligt för barn. Den bästa förvaringstemperaturen är mellan 5 och 30°C. Förvara elverktyget i originalförpackningen.



Endast för EU-länder

Kasta inte elverktyg i hushållssoporna.

Enligt det europeiska direktivet 2012/19/EG om avfall som utgörs av eller innehåller elektriska eller elektroniska produkter och dess tillämpning i den nationella lagstiftningen, måste förbrukade elverktyg källsorteras och lämnas in för miljövänlig återvinning.

Återvinnings-alternativ till begäran om återsändning:

Som ett alternativ till returnering är ägaren av elutrustningen skyldig att bidra till ändamålsenlig avfallshantering för det fall att utrustningen ska skrotas. Efter att den förbrukade utrustningen har lämnats in till en avfallsstation kan den omhändertas i enlighet med gällande nationella lagstiftning om återvinning och avfallshantering. Detta gäller inte för tillbehör delar och hjälpmedel utan elektriska komponenter vars syfte har varit att komplettera den förbrukade utrustningen.

Eftertryck eller annan duplicering av dokumentation och medföljande underlag för produkterna, även utdrag, är endast tillåtet med uttryckligt tillstånd från Einhell Germany AG.

Med förbehåll för tekniska ändringar.

## Serviceinformation

I alla länder som nämns i garantibeviset har vi kompetenta servicepartners. Adresserna till dessa partners finns i garantibeviset. Våra partners står gärna till tjänst för alla slags servicearbeten såsom reparation och tillhandahållande av reservdelar, slitagedelar och förbrukningsmaterial.

Kom ihåg att följande delar i denna produkt är utsatta för ett bruksmässigt och naturligt slitage samt att följande delar krävs som förbrukningsmaterial.

Kategori	Exempel
Slitagedelar*	Kombinationsmunstycke, elementmunstycke, möbelmunstycke, elverktygsadapter osv.
Förbrukningsmaterial/förbrukningsdelar*	Veckfilter, skumfilter, dammpåse, extrafilter osv.
Delar som saknas	

\* ingår inte tvunget i leveransomfattningen!

Vid brister eller störningar kan du anmäla detta på webbplatsen [www.Einhell-Service.com](http://www.Einhell-Service.com). Ge en detaljerad beskrivning av felet som har uppstått och besvara alltid följande frågor:

- Fungerade produkten först eller var den defekt från början?
- Märkte du av någonting innan produkten slutade att fungera (symptomer före defekt)?
- Enligt din åsikt, vilken funktion är felaktig i produkten (huvudsymptom)?  
Beskriv den felaktiga funktionen.

## Garantibevis

Bästa kund,  
våra produkter genomgår en sträng kvalitetskontroll. Om denna produkt mot förmodan inte fungerar på rätt sätt, beklagar vi detta och ber dig att kontakta vår serviceavdelning under adressen som anges på garantikortet. Vi står även gärna till tjänst på telefon under servicenumret som anges nedan. Följande punkter gäller för att du ska kunna göra anspråk på garantin:

1. Dessa garantivillkor vänder sig enbart till konsumenter, dvs. naturliga personer som inte har för avsikt att använda denna produkt i kommersiellt syfte eller inom egen verksamhet. Dessa garantivillkor reglerar ytterligare garantitjänster som nedanstående tillverkare erbjuder köpare av nya produkter. Dessa tjänster är en komplettering till den lagstadgade garantin. Garantianspråk som regleras enligt lag påverkas inte av denna garanti. Våra garantitjänster är gratis för dig.
2. Garantitjänsterna omfattar endast sådana brister som bevisligen kan härledas till material- eller tillverkningsfel. Produkten som du har köpt ska vara ny och härstamma från nedanstående tillverkare. Vi avgör om sådana brister i produkten ska åtgärdas eller om produkten ska bytas ut. Tänk på att våra produkter endast får användas till ändamålsenligt syfte och inte har konstruerats för kommersiell, hantverksmässig eller yrkesmässig användning. Ett garantiavtal sluts därför ej om produkten inom garantitiden har använts inom yrkesmässiga, hantverksmässiga eller industriella verksamheter eller har utsatts för liknande påkänning.
3. Garantin omfattar inte:
  - Skador på produkten som kan härledas till att monteringsanvisningen missaktats eller på grund av felaktig installation, åsidosatt bruksanvisning (t ex anslutning till felaktig nätspänning eller strömart), missaktade underhålls- och säkerhetsbestämmelser, om produkten utsätts för onormala miljöfaktorer eller bristfällig skötsel och underhåll.
  - Skador på produkten som kan härledas till missbruk eller ej ändamålsenlig användning (t ex överbelastning av produkten eller användning av ej godkända insatsverktyg eller tillbehör), främmande partiklar som har trängt in i produkten (t ex sand, sten eller damm, transportskador), yttre våld eller yttre påverkan (t ex skador efter att produkten fallit ned).
  - Skador på produkten eller delar av produkten som kan härledas till bruksmässigt, normalt eller för övrigt naturligt slitage.
4. Garantitiden uppgår till 24 månader och gäller från datumet när produkten köptes. Medan garantitiden fortfarande gäller ska anspråk på garanti ställas inom två veckor efter att defekten fastställdes. Det är inte möjligt att ställa anspråk på garanti efter att garantitiden har löpt ut. Garantitiden förlängs inte när produkten repareras eller byts ut, dessutom medför sådana arbeten inte att en ny garantitid börjar gälla för produkten eller för ev. reservdelar som har monterats in. Detta gäller även vid hembesök.
5. Anmäl den defekta produkten på följande webbplats för att göra anspråk på garantin: [www.Einhell-Service.com](http://www.Einhell-Service.com). Se till att du har sparat på kvittot eller ett annat köpebevis som påvisar att du har köpt denna produkt i nytt skick. Produkter som sänds in utan köpebevis eller utan märkskylt täcks inte av våra garantitjänster eftersom de inte kan identifieras. Om defekten i produkten täcks av våra garantitjänster, får du genast en reparerad eller ny produkt av oss.

Givetvis kan vi även, mot debitering, åtgärda skador som antingen inte täcks av garantin eller som har uppstått efter garantitidens slut. Skicka in produkten till nedanstående serviceadress.

För slitage- och förbrukningsdelar samt för delar som saknas hänvisar vi till begränsningarna i garantin enligt serviceinformationen som anges i denna bruksanvisning.



**Nebezpečí!** - Pro snížení rizika zranění si přečtěte návod k obsluze.



**Pozor! Noste ochrannou masku proti prachu.** Při zpracování dřeva a jiných materiálů může vznikat zdraví škodlivý prach. Materiál obsahující azbest nesmí být opracováván!



**Varování před obecným nebezpečím.**



Vhodné pro odlučování prachu s limitní hodnotou expozice větší než 1 mg/m<sup>3</sup>.



**Varování!** Příklad obsahuje prach, který může ohrozit zdraví. Veškerými úkony ohledně vyprazdňování a údržby, včetně odstraňování sběrných nádob na prach, pověřte pouze odborníky, kteří při tom nosí odpovídající ochranné pomůcky.



Čištění skládaného filtru



Příklad



Max. příkon se zapínací automatikou



Max. příkon celkem



Aretace nádoby

**Nebezpečí!**

Při používání přístrojů musí být dodržována určitá bezpečnostní opatření, aby se zabránilo zraněním a škodám. Přečtěte si proto pečlivě tento návod k obsluze / bezpečnostní pokyny. Dobře si ho/ je uložte, abyste měli tyto informace kdykoliv po ruce. Pokud předáte přístroj jiným osobám, předejte s ním prosím i tento návod k obsluze/ bezpečnostní pokyny. Nepřebíráme žádné ručení za škody a úrazy vzniklé v důsledku nedodržování tohoto návodu k obsluze a bezpečnostních pokynů.

**1. Bezpečnostní pokyny****Nebezpečí!**

**Přečtěte si všechny bezpečnostní pokyny a instrukce.** Zanedbání při dodržování bezpečnostních pokynů a instrukcí mohou mít za následek úder elektrickým proudem, požár a/nebo těžká zranění. **Všechny bezpečnostní pokyny a instrukce si uložte pro budoucí použití.**

- Pozor: před montáží a uvedením do provozu si bezpodmínečně přečtěte návod k použití.
- Překontrolujte, zda síťové napětí na typovém štítku souhlasí s napětím sítě.
- Síťovou zástrčku vytáhnout když: není přístroj používán, před otevřením přístroje, před čištěním a údržbou.
- Přístroj nikdy nečistit rozpouštědly.
- Zástrčku nevytahovat ze zásuvky za kabel.
- Přístroj připravený k provozu nenechávat bez dozoru.
- Chránit před dětmi.
- Je třeba dbát na to, aby nebylo síťové napájecí vedení porušeno nebo poškozeno přejetím, zmáčknutím, tahem a podobným způsobem.
- Přístroj nesmí být používán, pokud není síťové napájecí vedení v bezvadném stavu.
- Při náhradě síťového napájecího vedení musí být zachována výrobcem udaná provedení. Síťové napájecí vedení: H 05 VV - F 3 x 1,5 mm<sup>2</sup>.
- V žádném případě nenasávat: hořící zápalky, doutnající popel a cigaretové nedopalky, hořlavé, žíravé, výbušné nebo požárem hrozící látky, páry a kapaliny.
- Tento přístroj není vhodný pro vysávání zdraví nebezpečných prachů.
- Přístroj skladovat v suchých místnostech.

- Poškozený přístroj neuvádět do provozu.
- Servis pouze v autorizovaných servisech.
- Používejte přístroj pouze pro práce, pro které byl konstruován.
- Při čištění schodů je třeba se maximálně soustředit.
- Používejte pouze originální příslušenství a náhradní díly.
- Zásuvku na přístroji používejte pouze k účelům stanoveným v návodu k obsluze.
- Přístroj nepoužívejte v prostorách s rizikem výbuchu.
- Používejte ho pouze s vhodným ochranným vybavením.
- Varování! Přístroj používejte pouze po přiměřené instruktáži ohledně jeho používání, nasávaných látek a jejich likvidace.
- Přístroj provozujte pouze s kompletním filtračním systémem.

Tento přístroj není určen k tomu, aby ho používaly osoby (včetně dětí) s omezenými fyzickými, smyslovými nebo duševními schopnostmi nebo osoby s nedostatkem zkušeností a/nebo s nedostatkem znalostí.

Děti by měly být pod dohledem, aby bylo zaručeno, že si nebudou s přístrojem hrát.

**2. Popis přístroje a rozsah dodávky****2.1 Popis přístroje (obr. 1-20)**

1. Tlačítko čištění filtru
2. Filtr
3. Kryt filtru
4. Automatická zásuvka pro elektrické nářadí
5. Hlava přístroje
6. Prohlubeň pro uchopení
7. Za-/vypínač / vypínač automatiky
8. Přípojka sací hadice
9. Flexibilní sací hadice
10. Nádoba
11. Vypouštěcí šroub vody
12. Vodicí kolečka
13. Kolečka
14. Kombinovaná hubice
15. Přihrádka na příslušenství
16. Otočný knoflík pro regulaci sací síly
17. Sací trubka, teleskopická
18. Nosné madlo
19. Foukací přípojka
20. Filtrační koš
21. Bezpečnostní plovákový ventil
22. Adaptér elektrického nástroje

23. Štěrbínová hubice
24. Skládaný filtr s krytem
25. Pěnový filtr
26. Hubice na čalounění
27. Sáček na zachytávání nečistot
28. Rukojeť
29. Regulátor falešného vzduchu
30. 4x podložka pro montáž kola
31. 2x pojistná závlačka pro montáž kola
32. 2x kryt pro montáž kola
33. Osa pro montáž kola
34. Háček pro navíjení kabelu
35. Držák sací trubky
36. Šroub pro montáž nosného madla

## 2.2 Rozsah dodávky

Zkontrolujte prosím úplnost výrobku na základě popsaného rozsahu dodávky. V případě chybějících dílů se prosím obraťte nejpozději během 5 pracovních dnů po zakoupení výrobku za předložení platného dokladu o koupi na naše servisní středisko nebo prodejnu, kde jste přístroj zakoupili. Dbejte prosím na tabulku o záruce v servisních informacích na konci návodu.

- Otevřete balení a přístroj opatrně vyjměte z balení.
- Odstraňte obalový materiál a ochrany balení / dopravní pojistky (jsou-li k dispozici).
- Překontrolujte, zda je rozsah dodávky úplný.
- Zkontrolujte přístroj a příslušenství, zda nebyly při přepravě poškozeny.
- Balení si pokud možno uložte až do uplynutí záruční doby.

## Nebezpečí!

**Přístroj a obalový materiál nejsou dětská hračka! Děti si nesmějí hrát s plastovými sáčky, fóliemi a malými díly! Hrozí nebezpečí spolknutí a udušení!**

- Flexibilní sací hadice
- Adaptér elektrického nástroje
- Sáček na zachytávání nečistot
- Pěnový filtr
- Hubice na čalounění
- Štěrbínová hubice
- Kombinovaná hubice
- Rukojeť
- Skládaný filtr s krytem
- Sací trubka, teleskopická
- 2 x kryt pro montáž kola
- Osa pro montáž kola
- 4 x podložka pro montáž kola
- 2 x pojistná závlačka pro montáž kola
- 2 x kolečko

- 2 x vodící kolečko
- Předfiltr
- Vodící rukojeť
- 2 x šrouby pro montáž vodící rukojeti
- 2 x upevňovací matice pro montáž vodící rukojeti
- 2x šroub pro montáž nosného madla
- Nosné madlo
- Originální návod k použití

## 3. Použití podle účelu určení

Vysavač pro vysávání za mokra i za sucha je vhodný na vysávání za mokra i za sucha při použití příslušného filtru. Přístroj není určen k vysávání hořlavých nebo výbušných látek. Vysavače pro vysávání za mokra i za sucha třídy prachu L se smí pro vysávání zdraví škodlivých prachů za sucha s limitní hodnotou expozice větší než 1 mg/m<sup>3</sup> (třída prachu L) používat pouze za použití příslušného skládaného filtru.

Přístroj smí být používán pouze podle svého účelu určení. Každé další, toto překračující použití, neodpovídá použití podle účelu určení. Za z toho vyplývající škody nebo zranění všeho druhu ručí uživatel/obsluhující osoba a ne výrobce.

Dbejte prosím na to, že naše přístroje nebyly podle svého účelu určení konstruovány pro živnostenské, řemeslnické nebo průmyslové použití. Nepřebíráme proto žádné ručení, pokud je přístroj používán v živnostenských, řemeslných nebo průmyslových podnicích a při srovnatelných činnostech.

## 4. Technická data

Síťové napětí: ..... 220–240 V ~ 50/60 Hz  
 Příkon: ..... 1 200 W  
 Max. příkon se zapínací automatikou: .... 2 200 W  
 Max. příkon celkem: ..... 3 400 W  
 Podtlak max. .... 200 hPa (mbar)  
 Třída prachu ..... L  
 Hladina akustického tlaku LpA ..... 72 dB (A)  
 Nejistota KpA ..... 2 dB(A)  
 Objem nádoby: ..... 25 l  
 Hmotnost: ..... cca 9,3 kg



## 5. Před uvedením do provozu

### Varování!

Před připojením se ujistěte, zda údaje na typovém štítku souhlasí s údaji sítě.

Přístroj smí být připojen pouze na zásuvku s ochranným kolíkem!

### 5.1 Montáž přístroje

#### Montáž koleček (obr. 4–11)

Nasuňte pojistnou závlačku pro montáž kola (31) do příslušného otvoru v ose kola (33) a nasadte podložku (30), kolo (13) a podložku na osu kola (33) (obr. 5–6). Potom zaveďte osu kola (33) příslušným vedením na spodní straně nádoby (10) (obr. 7). Nasadte podložku a druhé kolo (13) na volný konec osy kola (33) a zajistěte ho pomocí druhé podložky (30) a pojistné závlačky (31) (obr. 8–10). Zatlačte kryty (32) na vnější strany kol (13) tak, aby držící výstupky na krytech (32) zapadly do kola (13). (obr. 11)

#### Montáž vodících koleček (obr. 12)

Zasuňte vodící kolečka (12) do příslušných otvorů na spodní straně nádoby (10). Kolečka (12) tlačte silně do otvorů, dokud neuslyšíte kliknutí zapadnutí (obr. 12).

#### Montáž hlavy přístroje (obr. 14)

Hlava přístroje (5) je na nádobě (10) připevněna pomocí nosného madla (18). Pro sejmутí hlavy přístroje nakloňte nosné madlo dopředu (obr. 14) a hlavu přístroje poté sejměte. Při montáži hlavy přístroje dbejte na správnou polohu nosného madla (obr. 14).

#### Montáž nosného madla (obr. 15–15a)

Nosné madlo (18) namontujte podle obrázků 15–15a.

### 5.2 Montáž filtrů

#### Upozornění!

Vysavač pro vysávání za mokra i za sucha nikdy nepoužívejte bez filtrů!

Vždy dbejte na správné upevnění filtru!

#### Montáž pěnového filtru (obr. 16)

K vysávání za mokra přetáhněte přiložený pěnový filtr (25) přes filtrační koš (obr. 2/20). V rámci rozsahu dodávky již namontovaný skládaný filtr (obr. 3/24) není vhodný pro vysávání za mokra!

#### Montáž skládaného filtru (obr. 17)

K vysávání za sucha nasuňte skládaný filtr (obr. 3/24) na filtrační koš (obr. 2/20). Skládaný filtr (obr. 3/24) je vhodný pouze pro vysávání za sucha!

### 5.3 Montáž sáčku do nádoby (obr. 18)

Založte sáček na zachytávání nečistot (obr. 3/27) tak, jak je znázorněno na obr. 18.

### 5.4 Montáž sací hadice (obr. 1–3; 18)

Podle druhu použití připojte sací hadici (9) na příslušnou přípojku vysavače pro vysávání za sucha i za mokra.

#### Vysávání

Připojte sací hadici (9) na přípojku sací hadice (8).

#### Foukání

Připojte sací hadici (9) na foukací přípojku (19).

### Regulátor vzduchu (obr. 3)

Mezi sací hadicí (9) a sací trubicí (17) je možné vsadit regulátor falešného vzduchu (29). Na regulátoru vzduchu (29) je možné plynule nastavovat sací sílu na hubici.

Použijte regulátor falešného vzduchu cíleně při vysávání za mokra, abyste ke kapalině dodatečně nasávali také vzduch regulátorem vzduchu. Tak bude přístroj při nasávání kapaliny odlehčen.

### 5.5 Sací hubice

#### Kombinovaná hubice (obr. 3)

Kombinovaná hubice (14) je vhodná na vysávání pevných látek a kapalin na středních až velkých plochách.

#### Štěrbinová hubice (obr. 3)

Štěrbinová hubice (23) se používá na vysávání pevných látek a tekutin v rozích, hranách a na jiných těžko přístupných místech.

#### Hubice na čalounění (obr. 3)

Hubice na čalounění (26) je speciálně určena k vysávání pevných částic na čalounění a kobercích.

## 6. Obsluha

### 6.1 Za-/vypínač (obr. 1/7)

Poloha vypínače 0: Vyp  
 Poloha vypínače I: normální provoz  
 Poloha vypínače AUTO: automatický provoz

### 6.1.2 Regulace sací síly (obr. 1a)

Otočným knoflíkem pro regulaci sací síly (16) otáčejte doleva / doprava, čímž regulujete sací sílu.

### 6.2 Vysávání za sucha

Při suchém vysávání používejte skládaný filtr (24) (viz bod 5.2). Při odstraňování obzvlášť silných znečištění se může dodatečně namontovat sáček na zachytávání nečistot (27) (viz bod 5.3).  
 Vždy dbejte na správné upevnění filtru!

### 6.3 Vysávání za mokra

K vysávání za mokra používejte pěnový filtr (25) (viz bod 5.2).  
 Vždy dbejte na správné upevnění filtru!

### Šroub na vypouštění vody (obr. 1)

Pro jednoduché vyprázdnění nádoby (10) při vysávání za mokra je nádoba vybavená šroubem na vypouštění vody (11). Šroub na vypouštění vody (11) otevřít otáčením doleva a vypustit kapalinu.

Při vysávání za mokra se bezpečnostní plovákový ventil (obr. 2/21) uzavře po dosažení maximálního stavu naplnění nádoby. Přitom se změní zvuk nasávání přístroje, bude hlasitější.  
 Přístroj poté vypněte a vyprázdněte nádobu.

### Nebezpečí!

Vysavač pro vysávání za mokra i za sucha není vhodný k vysávání hořlavých kapalin!  
 K vysávání za mokra používejte pouze přiložený pěnový filtr!

### 6.4 Automatický provoz (obr. 1)

Zapojte síťový kabel Vašeho elektrického přístroje do automatické zásuvky (4) a připojte sací hadici (9) do přípojky sací hadice Vašeho elektrického přístroje. Dbejte na pevnou montáž a vzduchotěsné spojení přístrojů.  
 Pro připojení sací hadice (9) na elektrický přístroj může být použit přiložený adaptér na připojení elektrického nástroje (obr. 3/22). K tomu ho vložte mezi sací hadici a sací přípojku elektrického přístroje.

Vypínač (7) vysavače pro vysávání za mokra i za sucha nastavte do polohy „AUTO“, automatický provoz. Když elektrické nářadí zapnete, zapne se vysavač pro vysávání za mokra i za sucha. Když elektrické nářadí vypnete, vysavač pro vysávání za mokra i za sucha se s přednastaveným zpožděním vypne.

### 6.5 Foukání

Připojte sací hadici (obr. 1/9) na foukací přípojku (obr. 2/19) vysavače pro vysávání za mokra i za sucha.

### 6.6 Systém čištění filtrů (obr. 19)

Přístroj je vybaven systémem čištění filtrů, který umožňuje vysávání velkého množství jemného prachu

**Upozornění!** Systém čištění filtrů lze aktivovat pouze tehdy, pokud je přístroj v chodu.

Při klesajícím sacím výkonu lze aktivovat čištění filtrů stisknutím tlačítka, aby se znečištěný skládaný filtr vyčistil a sací výkon opět zvýšil.

Je-li přístroj v chodu, stiskněte koncem sací hadice 6x tlačítko čištění (1). Držte tlačítko při každém stisknutí zmáčkuté po dobu 4 sekund. Dbejte na to, aby při tom sací hadice nezlomila.

## 7. Výměna síťového napájecího vedení

### Nebezpečí!

Pokud je síťové napájecí vedení poškozeno, musí být nahrazeno výrobcem nebo jeho zákaznickým servisem nebo kvalifikovanou osobou, aby se zabránilo nebezpečím.

## 8. Čištění, údržba a objednání náhradních dílů

### Nebezpečí!

Před všemi čisticími pracemi vytáhněte síťovou zástrčku.

### Varování!

Údržbu a čištění provádějte tak, aby nevznikalo žádné nebezpečí pro personál provádějící údržbu ani pro jiné osoby.

Při provádění údržby a se musí všechny znečištěné díly, které nelze uspokojivě vyčistit, zabalit do nepropustných sáčků a zlikvidovat v souladu s platnými národními předpisy.

### V oblasti údržby:

- zajistěte nucené odvětrávání s filtrací,
- noste osobní ochranné vybavení,
- po dokončení údržby vyčistěte místo, kde jste ji prováděli.

### 8.1 Čištění

- Udržujte bezpečnostní zařízení, větrací otvory a kryt motoru tak čisté a zbavené prachu a nečistot, jak jen to je možné.
- Doporučujeme přímo po každém použití přístroj vyčistit.

### 8.2 Čištění filtru (obr. 1/5)

Přístroj pravidelně čistěte vlhkým hadrem a trochou mazlavého mýdla. Nepoužívejte žádné čisticí prostředky nebo rozpouštědla, mohlo by dojít k poškození plastových částí přístroje.

### 8.3 Čištění nádoby (obr. 1/10)

Nádoba se může podle potřeby čistit vlhkým hadrem a trochou mazlavého mýdla nebo ji lze opláchnout pod tekoucí vodou.

### 8.4 Čištění filtrů

#### Čištění skládaného filtru (obr. 3/24)

Skládaný filtr (24) čistěte pravidelně tak, že ho opatrně oklepete a vyčistíte jemným kartáčkem nebo smetáčkem.

#### Čištění pěnového filtru (obr. 3/25)

Pěnový filtr (25) vyčistěte trochou mazlavého mýdla pod tekoucí vodou a nechte ho na vzduchu uschnout.

#### Čištění filtru (obr. 20a–20b)

Filtr (2) by se měl pravidelně kontrolovat a v případě potřeby vyčistit.

1. Odstraňte kryt filtru (3) (obr. 20a).
2. Vyjměte filtr (2) (obr. 20b).
3. Vyčistěte filtr vyklepáním nebo vyfouknutím.
4. Montáž se provádí v opačném pořadí.

### 8.5 Údržba

Pravidelně kontrolujte filtry vysavače pro vysávání za mokra i za sucha a před každým použitím také jejich správné upevnění.

Je nutné provést nejméně jednou ročně prachotechnickou zkoušku prostřednictvím výrobce nebo kvalifikované osoby, např. ohledně poškození filtru, těsnosti vysavače.

### 8.6 Objednávání náhradních dílů a příslušenství:

Při objednávce náhradních dílů je třeba uvést následující údaje:

- Typ přístroje
- Číslo artiklu přístroje
- Identifikační číslo přístroje
- Číslo požadovaného náhradního dílu

Aktuální ceny a informace naleznete na [www.Einhell-Service.com](http://www.Einhell-Service.com)

## 9. Likvidace a recyklace

Přístroj je uložen v balení, aby bylo zabráněno poškození při přepravě. Toto balení je surovina a tím znovu použitelné nebo může být dáno zpět do cirkulace surovin. Přístroj a jeho příslušenství jsou vyrobeny z rozdílných materiálů, jako např. kov a plasty. Defektní přístroje nepatří do domovního odpadu. K odborné likvidaci by měl být přístroj odevzdán na příslušném sběrném místě. Pokud žádné takové sběrné místo neznáte, měli byste se informovat na místním zastupitelství.

## 10. Skladování

Skladujte přístroj a jeho příslušenství na tmavém, suchém a nezamrzajícím místě a mimo dosah dětí. Optimální teplota skladování leží mezi 5 a 30 °C. Uložte elektrický přístroj v originálním balení.



Jen pro země EU

Elektrické nářadí a přístroje neodhazujte do domovního odpadu!

Podle evropské směrnice 2012/19/ES o odpadních elektrických a elektronických zařízeních (OEEZ) a při prosazování národního práva musí být spotřebované elektrické nářadí sbíráno samostatně a musí být dopraveno do odpovídajícího ekologického recyklačního závodu.

Alternativa recyklace k výzvě na zpětné odeslání výrobku:

Vlastník elektrického přístroje je povinen alternativně namísto zpětného odeslání zařízení spolupůsobit při jeho správném zužitkování v případě, že se vzdá jeho vlastnictví. Starý přístroj lze v takovém případě odevzdat také ve sběrně, která provede odstranění ve smyslu národního zákona o recyklaci a odpadech. Tyto předpisy se nevztahují na díly příslušenství a pomocné prostředky bez elektrických součástí přidané ke starým přístrojům.

Patisk nebo jiné rozmnožování dokumentace a průvodních listin, také ve výtazcích, je přípustný pouze s výslovným souhlasem firmy Einhell Germany AG.

Technické změny vyhrazeny

## Servisní informace

Ve všech zemích uvedených v záručním listu máme kompetentní servisní partnery, jejichž kontaktní údaje naleznete v záručním listu. Jsou Vám k dispozici pro všechny servisní požadavky jako opravy, objednávání náhradních a rychle opotřebitelných dílů nebo nákup spotřebních materiálů.

Je třeba dbát na to, že u tohoto přístroje podléhají následující díly opotřebení přiměřenému použití nebo přirozenému opotřebení, resp. jsou potřebné jako spotřební materiál.

Kategorie	Příklad
Rychle opotřebitelné díly*	Kombinovaná hubice, štěrbínová hubice, hubice na čalounění, adaptér elektrického nástroje, atd.
Spotřební materiál/spotřební díly*	Skládaný filtr, pěnový filtr, sáček na zachytávání nečistot, dodatečný filtr, atd.
Chybějící díly	

\* není nutně obsaženo v rozsahu dodávky!

V případě nedostatků nebo chyb Vás žádáme, abyste příslušnou chybu nahlásili na internetové stránce [www.Einhell-Service.com](http://www.Einhell-Service.com). Dbejte prosím na přesný popis chyby a odpovězte přitom v každém případě na následující otázky:

- Fungoval přístroj předtím nebo byl od začátku defektní?
- Všimli jste si něčeho před vyskytnutím poruchy (příznak před poruchou)?
- Jakou chybnou funkci přístroj podle Vašeho názoru vykazuje (hlavní příznak)?  
Popište tuto chybnou funkci.

## Záruční list

Vážená zákaznice, vážený zákazník,  
naše výrobky podléhají přísné kontrole kvality. Pokud i přesto tento přístroj bezvadně nefunguje, je nám to velice líto a prosíme Vás, abyste se obrátili na naši servisní službu na adrese uvedené na tomto záručním listu. Rádi Vám budeme k dispozici také telefonicky na uvedeném servisním telefonním čísle. Pro uplatňování požadavků poskytnutí záruky platí následující:

1. Tyto záruční podmínky jsou určeny výlučně pro spotřebitele, tzn. fyzické osoby, které tento výrobek nebudou používat ani v rámci své profesní, ani jiné výdělečně činné aktivity. Tyto záruční podmínky upravují dodatečné záruky, které níže uvedený výrobce poskytuje kupujícím nových přístrojů navíc k zákonné záruce. Vaše zákonem stanovené nároky na záruku zůstanou touto zárukou nedotčeny. Naše záruka je pro Vás bezplatná.
2. Záruka se vztahuje výhradně na nedostatky na vámi zakoupeném novém přístroji níže uvedeného výrobce, které jsou způsobené chybou materiálu nebo výrobní chybou, a podle našeho uvážení je omezena na odstranění těchto nedostatků na přístroji nebo výměnu přístroje. Dbejte prosím na to, že naše přístroje nebyly podle svého účelu určeny konstruovány pro živnostenské, řemeslnické nebo odborné použití. Záruční smlouva se proto nenaplní, pokud byl přístroj během záruční doby používán v živnostenských, řemeslnických nebo průmyslových podmínkách nebo byl vystaven srovnatelnému zatížení.
3. Z naší záruky jsou vyloučeny:
  - Škody na přístroji, které vznikly nedodržením montážního návodu nebo na základě neoborné instalace, nedodržením návodu k použití (jako např. připojení na chybné síťové napětí nebo druh el. proudu), nebo nedodržením pokynů k údržbě a bezpečnostních pokynů, vystavením přístroje nepřírodným povětrnostním podmínkám nebo nedostatečnou péčí a údržbou.
  - Škody na přístroji, které vznikly neoprávněným nebo nesprávným použitím (jako např. přetížení přístroje nebo použitím neschválených přídatných nástrojů nebo příslušenství), vniknutím cizích těles do přístroje (jako např. písek, kameny nebo prach, škody při přepravě), používáním násilí nebo cizím působením (jako např. škody způsobené pádem).
  - Škody na přístroji nebo na dílech přístroje, které jsou způsobeny běžným opotřebením přiměřeného použití nebo jiným přirozeným opotřebením.
4. Záruční doba činí 24 měsíců a začíná datem koupě přístroje. Požadavky poskytnutí záruky musí být uplatňovány před uplynutím záruční doby během dvou týdnů poté, co byla vada zjištěna. Uplatňování požadavků poskytnutí záruky po uplynutí záruční doby je vyloučeno. Oprava nebo výměna přístroje nevede ani k prodloužení záruční doby, ani nedojde tímto výkonem k zahájení nové záruční doby pro tento přístroj nebo pro jakékoli zabudované náhradní díly. To platí také při využití místního servisu.
5. Pro uplatňování požadavků na poskytnutí záruky nahlaste prosím váš defektní přístroj na: [www.Einhell-Service.com](http://www.Einhell-Service.com). Mějte připravenou nákupní účtenku nebo jiné doklady o vašem nákupu. Přístroje, které jsou zaslány bez odpovídajících dokladů a bez typového štítku, jsou ze záručního plnění vyloučeny z důvodu nedostatečné možnosti jednoznačného přiřazení. Pokud je defekt přístroje zahrnut v naší záruce, obdržíte obratem zpátky opravený nebo nový přístroj.

Samozřejmě Vám rádi odstraníme nedostatky na přístroji na Vaše náklady, pokud tyto nedostatky nejsou nebo už nejsou zahrnuty v rozsahu záruky. V takovém případě nám prosím zašlete přístroj na naši servisní adresu.

V případě rychle opotřebitelných dílů, spotřebních dílů a chybějících dílů poukazujeme na omezení této záruky podle servisních informací uvedených v tomto návodu k obsluze.



**Nebezpečenstvo!** - Aby ste znížili riziko poranenia, prečítajte si návod na obsluhu



**Opatrne!** Používajte ochrannú masku proti prachu. Pri práci s drevom a inými materiálmi môže vzniknúť zdraviu škodlivý prach. Materiál obsahujúci azbest nesmie byť spracovávaný!



**Varovanie pred všeobecným nebezpečenstvom.**



Určené na odlučovanie prachu s limitnou hodnotou expozície väčšou ako 1 mg/m<sup>3</sup>.



**Varovanie!** Prístroj obsahuje zdraviu škodlivý prach. Vyprázdňovanie a údržbu, vrátane odstránenia zbernej nádoby na prach, nechajte vykonávať len odborníkmi, ktorí používajú príslušné ochranné vybavenie.



Čistenie skladaného filtra



Príkon



Max. príkon automatickej zásuvky



Max. príkon celkom



Regulácia výkonu vysávania



Zaistenie nádoby



**Nebezpečenstvo!**

Pri používaní prístrojov sa musia dodržiavať príslušné bezpečnostné opatrenia, aby bolo možné zabrániť prípadným zraneniam a vecným škodám. Preto si starostlivo prečítajte tento návod na obsluhu/bezpečnostné pokyny. Následne ich starostlivo uschovajte, aby ste mali vždy k dispozícii potrebné informácie. V prípade, že budete prístroj požičiavať tretím osobám, prosím odovzdajte im spolu s prístrojom tento návod na obsluhu/bezpečnostné pokyny. Nepreberáme žiadne ručenie za nehody ani škody, ktoré vzniknú nedodržaním tohto návodu na obsluhu a bezpečnostných pokynov.

**1. Bezpečnostné pokyny****Nebezpečenstvo!**

**Prečítajte si všetky bezpečnostné predpisy a pokyny.** Nedostatky pri dodržovaní bezpečnostných predpisov a pokynov môžu mať za následok úraz elektrickým prúdom, vznik požiaru a/alebo ťažké poranenia. **Všetky bezpečnostné predpisy a pokyny si odložte pre budúce použitie.**

- Pozor: pred montážou a uvedením do prevádzky bezpodmienečne dbať na návod na použitie.
- Skontrolujte, či sieťové napätie uvedené na typovom štítku zodpovedá prítomnému sieťovému napätiu.
- Vytiahnuť kábel zo siete v nasledujúcich prípadoch: prístroj sa nepoužíva, pred otvorením prístroja, pred čistením a údržbou.
- Prístroj nikdy nečistiť pomocou rozpúšťadiel.
- Nevyťahovať zástrčku von zo zásuvky ťahaním za kábel.
- Prístroj pripravený k prevádzke nenechať bez dohľadu.
- Chráňte pred dosahom detí.
- Je potrebné dbať na to, aby sa neporušilo alebo nepoškodilo sieťové prírodné vedenie prechádzaním, stláčaním, naťahovaním a podobným namáhaním káblu.
- Prístroj nesmie byť v žiadnom prípade používaný, ak nie je stav sieťového prípojného vedenia bezchybný.
- Pri výmene sieťového prípojného vedenia sa nesmie použiť vedenie odlišné od výrobcov uvedených parametrov. Sieťové prípojné vedenie: H 05 VV - F 3 x 1,5 mm<sup>2</sup>.
- V žiadnom prípade nevysávať: horiace zápal-

ky, tlejúci popol a cigaretové ohorky, horľavé, žieravé, zápalné alebo explozívne látky, výpary a tekutiny.

- Tento prístroj nie je určený na vysávanie zdraviu škodlivého prachu.
- Prístroj uchovávať v suchých miestnostiach.
- Nikdy neuvádzať do prevádzky poškodený prístroj.
- Servis len pri autorizovaných zákaznických servisoch.
- Používajte tento prístroj výlučne len na také práce, na ktoré bol konštruovaný.
- Pri čistení schodov je potrebná najvyššia opatnosť.
- Používajte len originálne príslušenstvo a náhradné diely.
- Zásuvku na prístroji používajte len na účely uvedené v návode na obsluhu.
- Prístroj nepoužívajte v priestoroch s nebezpečenstvom výbuchu.
- Používajte len s vhodným ochranným vybavením.
- Varovanie! Prístroj používajte len po patričnom poučení o používaní tohto prístroja, o vysávaných látkach a ich likvidácii.
- Prístroj prevádzkujte len s kompletným filtračným systémom.

Tento prístroj nie je určený nato, aby ho používali osoby (vrátane detí) s obmedzenými fyzickými, zmyslovými alebo psychickými schopnosťami alebo s nedostatočnými skúsenosťami a/alebo nedostatočnými vedomosťami.

**2. Popis prístroja a objem dodávky****2.1 Popis prístroja (obr. 1 – 20)**

1. Tlačidlo na čistenie filtra
2. Filter
3. Kryt filtra
4. Automatická zásuvka pre elektrický prístroj
5. Hlava prístroja
6. Prehĺbenie na uchopenie
7. Vypínač zap / vyp / automatika
8. Prípojka na vysávaciu hadicu
9. Ohybná vysávací hadica
10. Nádoba
11. Skrutka na vypúšťanie vody
12. Kolieska
13. Kolesá
14. Kombinovaná hlavica
15. Priehradka na príslušenstvo
16. Otočné tlačidlo na reguláciu vysávacej sily

17. Vysávacía trubica, teleskopická
18. Rukoväť na prenášanie
19. Prípojka na fúkanie
20. Filtračný kôš
21. Bezpečnostný plavákový ventil
22. Adaptér elektrického prístroja
23. Štrbinová hlavica
24. Skladaný filter s krytom
25. Penový filter
26. Hlavica na čalúnenie
27. Vrecko na zachytávanie nečistôt
28. Držadlo
29. Vzduchový regulátor
30. 4x podložka pre montáž kolies
31. 2x poistná závlačka pre montáž kolies
32. 2x kryt pre montáž kolies
33. Os pre montáž kolies
34. Hák na navíjanie kábla
35. Držiak vysávacej trubice
36. Skrutka pre montáž rukoväte na prenášanie

## 2.2 Objem dodávky

Prosím, skontrolujte kompletnosť výrobku na základe uvedeného objemu dodávky. V prípade chýbajúcich častí sa prosím obráťte najneskôr do 5 pracovných dní od zakúpenia výrobku s predložením platného dokladu o kúpe na naše servisné stredisko alebo na obchod, v ktorom ste prístroj zakúpili. Prosím, dbajte pritom na záručnú tabuľku uvedenú v servisných informáciách na konci návodu.

- Otvorte balenie a opatrne vyberte prístroj von z balenia.
- Odstráňte obalový materiál ako aj obalové/transportné poistky (pokiaľ sú obsiahnuté).
- Skontrolujte, či obsah dodávky kompletný.
- Skontrolujte, či nedošlo k poškodeniu prístroja a príslušenstva transportom.
- Pokiaľ možno, uschovajte si obal až do konca záručnej doby.

## Nebezpečenstvo!

**Prístroj a obalový materiál nie sú hračky! Deti sa nesmú hrať s plastovými vreckami, fóliami ani malými dielmi! Hrozí nebezpečenstvo prehltnutia a udusení!**

- Ohybná vysávacía hadica
- Adaptér elektrického prístroja
- Vrecko na zachytávanie nečistôt
- Penový filter
- Hlavica na čalúnenie
- Štrbinová hlavica
- Kombinovaná hlavica
- Rukoväť

- Skladaný filter s krytom
- Vysávacía trubica, teleskopická
- 2 x kryt na montáž kolies
- Os na montáž kolies
- 4 x podložka pre montáž kolies
- 2 x poistná závlačka pre montáž kolies
- 2 x kolesá
- 2 x kolieska
- Predradený filter
- Posuvné držadlo
- 2 x skrutka pre montáž posuvného držadla
- 2 x upevňovacia matica pre montáž posuvného držadla
- 2x skrutka pre montáž rukoväte na prenášanie
- Rukoväť na prenášanie
- Originálny návod na obsluhu

## 3. Správne použitie prístroja

Mokro-suchý vysávač je určený na vysávanie za mokra a za sucha pri použití príslušného filtra. Prístroj nie je vhodný na vysávanie horľavých alebo explozívnych látok.

Mokro-suché vysávače triedy prachu L sa smú používať len na suché vysávanie zdraviu škodlivých druhov prachu s limitnou hodnotou expozície väčšou ako 1 mg/m<sup>3</sup> (trieda prachu L) pri použití príslušného skladaného filtra.

Prístroj smie byť použitý len na ten účel, na ktorý bol určený. Akékoľvek iné odlišné použitie sa považuje za nespĺňajúce účel použitia. Za škody alebo zranenia akéhokoľvek druhu spôsobené nesprávnym používaním ručí používateľ / obsluhujúca osoba, nie však výrobca.

Prosím berte ohľad na skutočnosť, že naše prístroje neboli svojim určením konštruované na profesionálne, remeselnícke ani priemyselné použitie. Nepreberáme žiadne záručné ručenie, ak sa prístroj bude používať v profesionálnych, remeselníckych alebo priemyselných prevádzkach ako aj na činnosti rovnocenné s takýmto použitím.

## 4. Technické údaje

Sieťové napätie: .....	220-240 V ~ 50/60 Hz
Príkon: .....	1200 W
Max. príkon automatickej zásuvky: .....	2200 W
Max. príkon celkom: .....	3400 W
Podtlak max .....	200 hPa (mbar)
Trieda prachu .....	L
Hladina akustického tlaku LpA .....	72 dB(A)
Faktor neistoty KpA .....	2 dB(A)
Objem nádoby: .....	25 l
Hmotnosť: .....	cca 9,3 kg

## 5. Pred uvedením do prevádzky

### Výstraha!

Presvedčte sa pred zapojením prístroja do siete o tom, či údaje na typovom štítku prístroja súhlasia s údajmi elektrickej siete.

Prístroj je možné zapojiť len na zásuvke s ochrannými kontaktmi!

### 5.1 Montáž prístroja

#### Montáž kolies (obr. 4-11)

Poistnú závlačku na montáž kolies (31) zasuňte cez príslušný otvor v ose kolesa (33) a nasuňte na os kolesa (33) podložku (30), koleso (13) a podložku (obr. 5-6). Teraz nasuňte os kolesa (33) do príslušných vedení na spodnej strane nádoby (10) (obr. 7). Nasuňte podložku a druhé koleso (13) na voľný koniec osi kolesa (33) a zaistíte ho pomocou zvyšnej podložky (30) a poistnej závlačky (31) (obr. 8-10). Zatlačte kryty (32) na vonkajšiu stranu kolies (13) tak, aby držiace výstupky na krytoch (32) zapadli na kolesách (13). (obr. 11).

#### Montáž koliesok (obr. 12)

Zasuňte kolieska (12) do príslušných uložení na spodnej strane nádoby (10). Pevne zatlačte kolieska (12) do uložení tak, aby zapadli so zreteľným zvukom zacvaknutia (obr. 12).

#### Montáž hlavy prístroja (obr. 14)

Hlava prístroja (5) sa upevňuje pomocou rukoväti na prenášanie (18) na nádobe (10). Na odobratie hlavy prístroja rukoväť na prenášanie preklopte dopredu (obr. 14) a hlavu prístroja odoberte. Pri montáži hlavy prístroja dbajte na správnu polohu rukoväti na prenášanie (obr. 14).

### Montáž rukoväti na prenášanie (obr. 15 – 15a)

Rukoväť na prenášanie (18) namontujte podľa obr. 15 – 15a.

### 5.2 Montáž filtrov

#### Upozornenie!

Nikdy nepoužívajte mokro-suchý vysávač bez filtrov!

Dbajte vždy na to, aby boli filtre riadne upevnené!

#### Montáž penového filtra (obr. 16)

Pri mokrom vysávaní natiahnite priložený penový filter (25) na filtračný kôš (obr. 2/20). Skladaný filter (obr. 3/24), ktorý je pri zakúpení vysávača už namontovaný, nie je vhodný pre mokré vysávanie!

#### Montáž skladaného filtra (obr. 17)

Pri suchom vysávaní nasuňte skladaný filter (obr. 3/24) na filtračný kôš (obr. 2/20). Skladaný filter (obr. 3/24) je vhodný len na suché vysávanie!

#### 5.3 Montáž vrečka do nádoby (obr. 18)

Vrečko na zachytávanie nečistôt (obr. 3/27) namontujte tak, ako je to znázornené na obrázku 18.

#### 5.4 Montáž vysávacej hadice (obr. 1-3; 18)

V závislosti od prípadu použitia spojte vysávaciu hadicu (9) s príslušným pripojením mokro-suchého vysávača.

#### Vysávanie

Zapojte vysávaciu hadicu (9) na pripojenie pre vysávaciu hadicu (8).

#### Fúkanie

Zapojte vysávaciu hadicu (9) na prípojku na fúkание (19).

#### Vzduchový regulátor (obr. 3)

Medzi vysávaciu hadicu (9) a vysávaciu trubicu (17) sa môže zapojiť vzduchový regulátor (29).

Na vzduchovom regulátore (29) sa dá plynule nastaviť vysávací sila hlavice.

Používajte vzduchový regulátor cielene pri mokrom vysávaní, aby ste tak nasávali dodatočne k tekutine taktiež vzduch cez vzduchový regulátor. Tak sa prístroj odľahčí pri nasávaní tekutín.

### 5.5 Vysávacie hlavice

#### Kombinovaná hlavica (obr. 3)

Kombinovaná hlavica (14) je určená na vysávanie pevných látok a tekutín na stredne veľkých až veľkých plochách.

#### Štrbinová hlavica (obr. 3)

Štrbinová hlavica (23) je určená na vysávanie pevných látok a tekutín v rohoch, pri hranách a na iných ťažko prístupných miestach.

#### Hlavica na čalúnenie (obr. 3)

Hlavica na čalúnenie (26) je špeciálne určená na vysávanie pevných látok z čalúnenia a kobercov.

## 6. Obsluha

### 6.1 Vypínač zap / vyp (obr. 1/7)

Poloha vypínača 0: vyp  
Poloha vypínača I: normálna prevádzka  
Poloha vypínača AUTO: automatická prevádzka

#### 6.1.2 Regulácia vysávacej sily (obr. 1a)

Otočné tlačidlo na reguláciu vysávacej sily (16) otočte doľava, resp. doprava, aby ste regulovali výkon vysávania.

### 6.2 Suché vysávanie

Pri suchom vysávaní používajte skladaný filter (24) (pozri bod 5.2). Pri odstraňovaní veľmi silných nečistôt sa môže dodatočne namontovať vrecko na zachytávanie nečistôt (27) (pozri bod 5.3).  
Dbajte vždy na to, aby boli filtre riadne upevnené!

### 6.3 Mokré vysávanie

Používajte pri mokrom vysávaní penový filter (25) (pozri bod 5.2).  
Dbajte vždy na to, aby bol filter riadne upevnený!

### Skrutka na vypúšťanie vody (obr. 1)

Za účelom jednoduchšieho vyprázdňovania nádoby (10) pri mokrom vysávaní je nádoba vybavená skrutkou na vypúšťanie vody (11). Otvorí skrutku na vypúšťanie vody (11) otočením doľava a vypustí tekutinu.

Pri mokrom vysávaní sa zatvorí bezpečnostný plavákový ventil (obr. 2/21) po dosiahnutí maximálneho stavu naplnenia v nádobe. Pritom sa zmení vydávaný zvuk pri nasávaní prístroja, zvuk je hlasnejší.  
Prístroj potom vypnite a vyprázdňte nádobu.

### Nebezpečenstvo!

Mokro-suchý vysávač nie je určený na vysávanie horľavých tekutín!

Používajte pri mokrom vysávaní iba priložený penový filter!

### 6.4 Automatická prevádzka (obr. 1)

Zapojte sieťový kábel Vášho elektrického prístroja na automatickú zásuvku (4) a spojte vysávaciu hadicu (9) s prípojkou na vysávanie prachu vášho elektrického prístroja. Dbajte na pevné usadenie a vzduchotesné spojenie prístrojov.  
Na pripojenie vysávacej hadice (9) na elektrický prístroj sa môže použiť priložený adaptér na elektrické prístroje (obr. 3/22). Za týmto účelom vložte adaptér medzi vysávaciu hadicu a prípojku na odsávanie elektrického prístroja.

Prepnite vypínač (7) mokro-suchého vysávača do polohy AUTO, automatická prevádzka. V momente, keď sa zapne elektrický prístroj, tak sa tiež automaticky zapne mokro-suchý vysávač. V momente, keď sa elektrický prístroj vypne, tak sa mokro-suchý vysávač vypne s nastaveným oneskorením.

### 6.5 Fúkanie

Spojte vysávaciu hadicu (obr. 1/9) s prípojkou na fúkanie (obr. 2/19) na mokro-suchom vysávači.

### 6.6 Systém na čistenie filtra (obr. 19)

Prístroj je vybavený systémom na čistenie filtra, ktorý umožňuje odsávanie veľkého množstva jemného prachu bez nasadeného vrecka na zachytávanie nečistôt.

**Upozornenie!** Systém na čistenie filtra sa smie aktivovať len s nasadeným predradeným filtrom.

V prípade klesajúceho výkonu vysávania sa môže stlačením tlačidla aktivovať čistenie filtra, aby sa tak vyčistil znečistený skladaný filter a znovu zvýšil výkon vysávania.

Pri bežiacom prístroji 6x stlačte tlačidlo na čistenie (1) pomocou koncovej časti hadice. Tlačidlo pri každom stlačení držte po dobu 4 sekúnd stlačené. Dbajte pritom na to, aby sa vysávacia hadica pritom nezalomila.

## 7. Výmena sieťového prípojného vedenia

### Nebezpečenstvo!

V prípade poškodenia sieťového prípojného vedenia prístroja sa musí vedenie vymeniť výrobcom alebo jeho zákazníckym zastúpením alebo podobne kvalifikovanou osobou, aby sa zabránilo rizikám.

## 8. Čistenie, údržba a objednanie náhradných dielov

### Nebezpečenstvo!

Pred všetkými údržbovými a čistiacimi prácami vytiahnite kábel zo siete.

### Varovanie!

Údržbu a čistenie vykonávajte tak, aby ste pritom neohrozovali personál údržby a ostatné osoby. Pri vykonávaní údržbových prác a opráv sa musia všetky znečistené časti, ktoré sa nedajú dostatočne vyčistiť, zabaliť do nepriepustných vreciek a zlikvidovať v súlade s platnými národnými predpismi.

### V údržbárskom priestore:

- zabezpečiť filtrované nútené vetranie
- používať osobné ochranné prostriedky
- po vykonaní údržby údržbársky priestor vyčistiť

### 8.1 Čistenie

- Udržujte ochranné zariadenia, vzduchové otvory a kryt motora vždy v čistom stave bez prachu a nečistôt.
- Odporúčame, aby ste prístroj čistili priamo po každom použití.

### 8.2 Čistenie hlavy prístroja (obr. 1/5)

Čistite prístroj pravidelne pomocou vlhkej utierky a malého množstva tekutého mydla. Nepoužívajte žiadne čistiace prostriedky ani riedidlá; tieto prostriedky by mohli napadnúť umelohmotné diely prístroja.

### 8.3 Čistenie nádoby (obr. 1/10)

Nádoba sa môže čistiť podľa stupňa znečistenia pomocou vlhkej utierky a tekutého mydla alebo pod tečúcou vodou.

### 8.4 Čistenie filtrov

#### Čistenie skladaného filtra (obr. 3/24)

Skladaný filter (24) čistite pravidelne tak, že ho opatrne vyklepete a vyčistíte jemnou kefou alebo ručnou metličkou.

#### Čistenie penového filtra (obr. 3/25)

Penový filter (25) vyčistíte s tekutým mydlom pod tečúcou vodou a nechajte ho vyschnúť na vzduchu.

#### Čistenie filtra (obr. 20a-20b)

Filter (2) by mal byť pravidelne kontrolovaný a v prípade potreby čistený.

1. Odoberte kryt filtra (3) (obr. 20a)
2. Odoberte filter (2) (obr. 20b)
3. Filter vyčistíte vyklepaním alebo vyfúkaním
4. Opätovná montáž sa uskutoční v opačnom poradí

### 8.5 Údržba

Skontrolujte riadne upevnenie filtrov pravidelne pred každým použitím mokro-suchého vysávača.

Minimálne jedenkrát za rok musí výrobca alebo zaučená osoba vykonať prachovo-technickú skúšku, napr. či nie je poškodený filter a či je vysávač dobre utesnený.

### 8.6. Objednávanie náhradných dielov a príslušenstva:

Pri objednávaní náhradných dielov je potrebné uviesť nasledovné údaje:

- Typ prístroja
- Výrobné číslo prístroja
- Identifikačné číslo prístroja
- Číslo potrebného náhradného dielu

Aktuálne ceny a informácie nájdete na stránke [www.Einhell-Service.com](http://www.Einhell-Service.com)

## 9. Likvidácia a recyklácia

Prístroj sa nachádza v obale za účelom zabránenia poškodeniu pri transporte. Tento obal je vyrobený zo suroviny a tým pádom je ho možné znovu použiť alebo sa môže dať do zberu na recykláciu surovín. Prístroj a jeho príslušenstvo sa skladajú z rôznych materiálov, ako sú napr. kovy a plasty. Poškodené prístroje nepatria do domového odpadu. Prístroj by sa mal odovzdať k odbornej likvidácii na príslušnom zbernom mieste. Pokiaľ Vám nie je známe takéto zberné miesto, informujte sa prosím na miestnej samospráve.

## 10. Skladovanie

Skladujte prístroj a jeho príslušenstvo na tmavom, suchom a nezamrzajúcom mieste mimo dosahu detí. Optimálna teplota pre skladovanie je medzi 5 až 30 °C. Skladujte tento elektrický prístroj v originálnom balení.



Len pre krajiny EÚ

Neodstraňujte elektrické prístroje ako domový odpad!

Podľa Európskej smernice 2012/19/ES o odpade z elektrických a elektronických zariadení (OEEZ) a v súlade s národnými právnymi predpismi sa musia použité elektronické prístroje odovzdať do triedeného zberu a musí sa zabezpečiť ich špecifické spracovanie v súlade s ochranou životného prostredia (recyklácia).

Recyklačná alternatíva k výzve na spätné zaslanie výrobku:

Majiteľ elektrického prístroja je alternatívne namiesto spätnej zásielky povinný spolupracovať pri riadnej recyklácii prístroja v prípade vzdania sa jeho vlastníctva. Starý prístroj môže byť za týmto účelom taktiež prenechaný zbernému miestu, ktoré vykoná odstránenie v zmysle národného zákona o recyklácii a odpadovom hospodárstve. Netýka sa to dielov príslušenstva, priložených k starým prístrojom a pomocných prostriedkov bez elektronických komponentov.

Dodatočná tlač alebo iné reprodukovanie dokumentácie a sprievodných dokladov výrobkov, taktiež ich častí, je prípustná len s výslovným súhlasom spoločnosti Einhell Germany AG.

Technické zmeny vyhradené

## Servisné informácie

Vo všetkých krajinách uvedených na záručnom liste máme kompetentných servisných partnerov, ktorých kontakty je možné prevziať zo záručného listu. Sú Vám k dispozícii pre akékoľvek servisné požiadavky ako opravy, objednávanie náhradných a opotrebovaných dielov alebo nákup spotrebných materiálov.

Je potrebné dbať na to, že v prípade tohto výrobku podliehajú nasledujúce diely bežnému pracovnému alebo prirodzenému opotrebeniu, resp. sú nasledujúce diely považované za spotrebný materiál.

Kategória	Príklad
Diely podliehajúce opotrebeniu*	Kombinovaná hlavica, štrbinová hlavica, hlavica na čalúnenie, adaptér na elektrické nástroje, atď.
Spotrebný materiál / spotrebné diely*	Skladaný filter, penový filter, vrečko na zachytávanie nečistôt, prídavný filter, atď.
Chýbajúce diely	

\* nie je bezpodmienečne obsiahnuté v objeme dodávky!

V prípade nedostatkov alebo chýb Vás prosíme, aby ste príslušnú chybu nahlásili na adrese [www.Einhell-Service.com](http://www.Einhell-Service.com). Prosím, dbajte na presný popis chyby a odpovedzte pritom v každom prípade na nasledujúce otázky:

- Fungoval prístroj predtým alebo bol od začiatku chybný?
- Všimli ste si niečo pred vyskytnutím poruchy (symptóm pred poruchou)?
- Aké chybné funkcie podľa Vás prístroj vykazuje (hlavný symptóm)?  
Popíšte túto chybnú funkciu.

## Záručný list

Vážená zákazníčka, vážený zákazník, naše výrobky podliehajú prísnej kontrole kvality. V prípade, že nebude prístroj napriek tomu bezchybne fungovať, je nám to veľmi ľúto a prosíme Vás, aby ste sa obrátili na našu servisnú službu na adrese uvedenej na tomto záručnom liste. Radi Vám budeme k dispozícii taktiež telefonicky na uvedenom servisnom telefónnom čísle. Pre uplatnenie nárokov na záručné plnenie platia nasledujúce podmienky:

1. Tieto záručné podmienky sa týkajú výlučne štandardných spotrebiteľov, t.j. takých osôb, ktoré tento výrobok nechcú používať na účely v rámci svojich remeselníckych činností ani na iné samostatne zárobkové činnosti. Tieto záručné podmienky upravujú dodatočné záručné plnenia, ktoré nižšie uvedený výrobca poskytuje kupujúcim svojich nových prístrojov dodatočne k zákonnej záruke. Vaše zákonné nároky na záruku nie sú touto zárukou dotknuté. Naše záručné plnenie je pre Vás zadarmo.
2. Záručné plnenie sa vzťahuje výlučne len na nedostatky na Vami zakúpenom novom prístroji nižšie uvedeného výrobcu, ktoré sú spôsobené chybami materiálu alebo výrobnými chybami, a podľa nášho uváženia sa obmedzuje na odstránenie týchto nedostatkov na prístroji alebo výmenu prístroja. Prosím, dbajte na to, že naše prístroje neboli svojim určením konštruované na profesionálne, remeselnícke ani odborné použitie. Táto záručná zmluva sa preto neuzatvára, ak sa prístroj počas záručnej doby používal v profesionálnych, remeselníckych alebo priemyselných prevádzkach, alebo ak bol vystavený namáhaniu rovnocennému s takýmto použitím.
3. Z našej záruky sú vylúčené:
  - Škody na prístroji, ktoré boli spôsobené nedodržaním montážneho návodu alebo na základe neodpornej inštalácie, nedodržaním návodu na použitie (ako napr. pripojením na nesprávne sieťové napätie alebo druh prúdu) alebo nedodržaním pokynov pre údržbu a bezpečnostných pokynov alebo vystavením prístroja abnormálnym poveternostným podmienkam alebo nedostatočnou starostlivosťou a údržbou.
  - Škody na prístroji, ktoré boli spôsobené zneužívaním alebo nesprávnym používaním (ako napr. preťaženie prístroja alebo použitie neprípustných pracovných nástrojov alebo príslušenstva), vniknutím cudzích telies do prístroja (ako napr. piesok, kamene alebo prach, prepravne poškodenia), použitím násillia alebo cudzieho pôsobenia (napr. škody spôsobené pádom).
  - Škody na prístroji alebo na častiach prístroja, ktoré zodpovedajú príslušnému pracovnému, bežnému alebo inému prirodzenému opotrebeniu.
4. Doba záruky je 24 mesiacov a začína plynúť od dátumu zakúpenia prístroja. Nároky na záruku sa musia uplatniť pred koncom uplynutia záručnej doby do dvoch týždňov od zistenia nedostatku. Uplatnenie nárokov na záruku po uplynutí záručnej doby je vylúčené. Oprava alebo výmena prístroja nevedie k predĺženiu záručnej doby ani nedochádza na základe tohto plnenia ku vzniku novej záručnej doby pre prístroj ani pre akékoľvek inštalované náhradné diely. To platí taktiež pri použití miestneho servisu.
5. Pre uplatnenie Vášho nároku, prosím nahláste defektný prístroj na adrese: [www.Einhell-Service.com](http://www.Einhell-Service.com). Prosíme, aby ste mali k dispozícii účtenku alebo iné doklady o zakúpení nového prístroja. Prístroje, ktoré budú zaslané bez príslušných dokladov alebo bez typového štítku, budú vylúčené zo záručného plnenia kvôli nedostatočnej možnosti identifikácie. Ak spadá defekt prístroja pod naše záručné plnenie, dostanete obratom naspäť opravený alebo nový prístroj.

Samozrejme Vám radi opravíme nedostatky na prístroji na Vaše náklady, ak tieto nedostatky nespádajú alebo už nespádajú do rozsahu záruky. Prosím, pošlite nám v takom prípade prístroj na našu servisnú adresu.

Ohľadne opotrebovaných, spotrebných a chýbajúcich dielov poukazujeme na obmedzenia tejto záruky podľa servisných informácií uvedených v tomto návode na obsluhu.





**Gevaar!** - Handleiding lezen om het verwondingsrisico te verminderen.



**Voorzichtig!** Draag een stofmasker. Bij het bewerken van hout en andere materialen kan stof vrijkomen dat schadelijk is voor de gezondheid. Asbesthoudend materiaal mag niet worden bewerkt!



**Waarschuwing voor algemeen gevaar.**



Geschikt voor de afscheiding van stof met een blootstellingsgrenswaarde groter dan 1 mg/m<sup>3</sup>.



**Waarschuwing!** Het apparaat bevat voor de gezondheid schadelijk stof. Laat ledigings- en onderhoudswerkzaamheden, inclusief het verwijderen van het stofreservoir, alleen uitvoeren door vakpersoneel, dat een adequate beschermende uitrusting draagt.



Reiniging van het vouwfilter



Krachtontneming



Max. krachtontneming automatische contactdoos



Max. krachtontneming totaal



Regeling zuigvermogen



Vergrendeling reservoir

**Gevaar!**

Bij het gebruik van toestellen dienen enkele veiligheidsmaatregelen te worden nageleefd om lichamelijk gevaar en schade te voorkomen. Lees daarom deze handleiding / veiligheidsinstructies zorgvuldig door. Bewaar deze goed zodat u de informatie op elk moment kunt terugvinden. Mocht u dit toestel aan andere personen doorgeven, gelieve dan deze handleiding / veiligheidsinstructies mee te geven. Wij zijn niet aansprakelijk voor ongevallen of schade die te wijten zijn aan niet-naleving van deze handleiding en van de veiligheidsinstructies.

**1. Veiligheidsaanwijzingen****Gevaar!**

**Lees alle veiligheidsinstructies en aanwijzingen.** Nalatigheden bij de inachtneming van de veiligheidsinstructies en aanwijzingen kunnen elektrische schok, brand en/of zware letsels tot gevolg hebben. **Bewaar alle veiligheidsinstructies en aanwijzingen voor de toekomst.**

- Let op! Neem zeker de gebruiksaanwijzing in acht alvorens het toestel te monteren en in gebruik te nemen !
- Controleer of de spanning vermeld op het kenplaatje overeenkomt met de netspanning.
- Netstekker uit het stopcontact trekken, als u het toestel niet gebruikt, voordat u het opent en telkens voor een reiniging of onderhoud.
- Maak het toestel nooit met oplosmiddelen schoon.
- Stekker niet aan de kabel uit het stopcontact trekken.
- Laat het gebruiksklare toestel niet onbeheerd.
- Maak het toestel ontoegankelijk voor kinderen.
- Let er goed op dat de netaansluitkabel niet wordt beschadigd door erover te rijden, de kabel te plat te drukken of eraan te trekken.
- Het toestel mag niet worden gebruikt als de netaansluitkabel niet in perfecte staat is.
- Er mag bij het vervangen van de netaansluitkabel niet worden afgeweken van de parameters opgegeven door de fabrikant.
- Netaansluitkabel: H 05 VV - F 3 x 1,5 mm<sup>2</sup>
- Geenzins opzuigen: brandende lucifers, gloeiende as en peuken, brandbare, bijtende, brandgevaarlijke of explosieve stoffen, dampen en vloeistoffen.
- Dit toestel is niet geschikt voor het opzuigen

van stoffen die schadelijk zijn voor de gezondheid.

- Het toestel in droge ruimtes opbergen.
- Geen defect toestel in gebruik nemen.
- Service alleen door de geautoriseerde technische dienst.
- Gebruik het toestel alleen voor werkzaamheden waarvoor het gemaakt is.
- Bij het schoonmaken van trappen met de grootste aandacht te werk gaan.
- Gebruik enkel originele accessoires en wisselstukken.
- Gebruik de contactdoos aan het apparaat alleen voor de in de handleiding vastgelegde doeleinden.
- Zet het apparaat niet in in ruimtes waar explosiegevaar bestaat.
- Alleen gebruiken met een geschikte beschermende uitrusting.
- **Waarschuwing!** Gebruik het apparaat alleen na deskundig onderricht hoe dit in te zetten, en na te zijn geïnformeerd over de op te zuigen stoffen en hoe deze te verwerken.
- Zet het apparaat alleen in met compleet filtratiesysteem.

Dit apparaat is niet bedoeld om te worden gebruikt door personen (inclusief kinderen) met beperkte fysieke, sensorische of mentale vaardigheden of met onvoldoende ervaring en kennis.

Op kinderen moet toezicht worden gehouden om te garanderen dat ze niet met het apparaat spelen.

**2. Beschrijving van het gereedschap en leveringsomvang****2.1 Beschrijving van het apparaat (afbeelding 1-20)**

1. Filterreinigingstoets
2. Filter
3. Filterafdekking
4. Automatische contactdoos voor elektrisch gereedschap
5. Kop van het apparaat
6. Greepuitsparing
7. Aan- / Uit- / Automatisch schakelaar
8. Aansluiting voor zuigslang
9. Buigzame zuigslang
10. Reservoir
11. Wateraftapplug
12. Loopwielen
13. Wielen

14. Combi mondstuk
15. Vak voor toebehoren
16. Draaiknop voor regeling van de zuigkracht
17. Zuigbuis, telescopisch
18. Draagbeugel
19. Blaasaansluiting
20. Filterkorf
21. Veiligheidsvlotterklep
22. Adapter voor elektrisch gereedschap
23. Voegmondstuk
24. Vouwfilter met deksel
25. Schuimstof filter
26. Kussenmondstuk
27. Vuilopvangzak
28. Handgreep
29. Luchtregelaar
30. 4 x volgtring voor wielmontage
31. 2 x borgsplitpen voor wielmontage
32. 2 x afdekking voor wielmontage
33. As voor wielmontage
34. Haak voor kabelopwikkeling
35. Houder zuigbuis
36. Schroef voor montage van de draagbeugel

## 2.2 Leveringsomvang

Gelieve de volledigheid van het artikel te controleren aan de hand van de beschreven leveringsomvang. Indien er onderdelen ontbreken gelieve zich binnen de 5 werkdagen na aankoop van het artikel te wenden tot ons servicecenter mits vertoon van een geldig bewijs van aankoop of tot de dichtstbijzijnde desbetreffende bouwmarkt. Gelieve daarvoor de garantietabel in de garantie-bepalingen aan het einde van de handleiding in acht te nemen.

- Open de verpakking en neem het toestel voorzichtig uit de verpakking.
- Verwijder het verpakkingsmateriaal alsmede verpakkings-/transportbeveiligingen (indien aanwezig).
- Controleer of de leveringsomvang compleet is.
- Controleer het toestel en de accessoires op transportschade.
- Bewaar de verpakking indien mogelijk tot het verloop van de garantieperiode.

### Gevaar!

**Het toestel en het verpakkingsmateriaal zijn geen speelgoed voor kinderen! Kinderen mogen niet met plastic zakken, folies en kleine stukken spelen! Er bestaat inslik- en verstikkingsgevaar!**

- Buigzame zuigslang
- Adapter voor elektrisch gereedschap
- Vuilopvangzak
- Schuimstof filter
- Kussenmondstuk
- Voegmondstuk
- Combi-mondstuk
- Handvat
- Vouwfilter met deksel
- Zuigbuis, telescopisch
- 2 x afdekking voor wielmontage
- As voor wielmontage
- 4 x volgtring voor wielmontage
- 2 x borgsplitpen voor wielmontage
- 2 x wielen
- 2 x loopwielen
- Voorfilter
- Schuifbeugel
- 2 x schroeven voor montage van de schuifbeugel
- 2 x bevestigingsmoeren voor montage van de schuifbeugel
- 2 x schroef voor montage van de draagbeugel
- Draagbeugel
- Originele handleiding

## 3. Reglementair gebruik

De nat-droogzuiger is geschikt voor het nat- en droogzuigen met gebruik van het bijhorende filter. Het apparaat is niet bedoeld voor het opzuigen van brandbare of explosieve stoffen.

Nat-droogzuigers van de stofklasse L mogen alleen met gebruik van het bijhorende vouwfilter worden ingezet voor het opzuigen van voor de gezondheid schadelijke stoffen met een blootstellingsgrenswaarde groter dan 1 mg/m<sup>3</sup> (stofklasse L).

De machine mag slechts voor werkzaamheden worden gebruikt waarvoor ze bedoeld is. Elk ander verder gaand gebruik is niet reglementair. Voor daaruit voortvloeiende schade of letsel van welke aard dan ook is de gebruiker/bediener, niet de fabrikant, aansprakelijk.

Wij wijzen erop dat onze toestellen overeenkomstig hun bestemming niet ontworpen zijn voor commercieel, ambachtelijk of industrieel gebruik. Wij zijn niet aansprakelijk indien het apparaat in ambachtelijke of industriële bedrijven alsmede bij gelijk te stellen activiteiten wordt gebruikt.

## 4. Technische gegevens

Netspanning: ..... 220-240 V ~ 50/60 Hz  
 Krachtontneming: ..... 1200 W  
 Max. krachtontneming automatische contact-  
 doos: ..... 2200 W  
 Max. krachtontneming totaal: ..... 3400 W  
 Onderdruk max: ..... 200 hPa (mbar)  
 Stofklasse: ..... L  
 Geluidsdrukniveau LpA: ..... 72 dB (A)  
 Onzekerheid KpA: ..... 2 dB(A)  
 Inhoud reservoir: ..... 25 l  
 Gewicht: ..... ca. 9,3 kg

## 5. Vóór inbedrijfstelling

### Waarschuwing!

Controleer of de gegevens vermeld op het typeplaatje overeenkomen met de gegevens van het stroomnet, alvorens het apparaat aan te sluiten.

Het apparaat mag alleen aan een veiligheidscontactdoos worden aangesloten!

### 5.1 Montage van het apparaat

#### Montage van de wielen (afb. 4-11)

Steek een borgsplitpen voor wielmontage (31) door de boring in de wielas (33) en schuif een volgring (30), een wiel (13) en nog een volgring over de wielas (33) (afb. 5-6). Schuif nu de wielas (33) door de daartoe voorziene geleidingen aan de onderkant van het reservoir (10) (afb. 7). Steek een volgring en het tweede wiel (13) op het vrije uiteinde van de wielas (33) en borg het wiel met de andere volgring (30) en de borgsplitpen (31) (afb. 8-10). Druk de afdekkingen (32) op de buitenkant van de wielen (13), zodat de bevestigingsneuzen aan de afdekkingen (32) aan het wiel (13) vastklikken (afb. 11).

#### Montage van de loopwielen (afb. 12)

Steek de loopwielen (12) in de dragers aan de onderkant van het reservoir (10). Loopwielen (12) krachtig in de dragers drukken, tot ze hoorbaar vastklikken (afb. 12).

### Montage van de kop van het apparaat (afb. 14)

De kop van het apparaat (5) wordt met de draagbeugel (18) bevestigd aan het reservoir (10). Zwenk om de kop van het apparaat eraf te nemen de draagbeugel naar voor (afb. 14) en neem de kop eraf. Let bij de montage van de kop van het apparaat op de correcte positie van de draagbeugel (afb. 14).

### Montage van de draagbeugel (afb. 15-15a)

Monteer de draagbeugel (18) overeenkomstig afb. 15-15a.

### 5.2 Montage van het filter

#### Aanwijzing!

De nat-/droogzuiger nooit zonder filter gebruiken! Let er altijd op dat het filter goed is bevestigd!

### Montage van het schuimstof filter (afb. 16)

Voor het natzuigen trekt u het meegeleverde schuimstof filter (25) over de filterkorf (afb. 2/20). Het bij de levering reeds gemonteerde vouwfilter (afb. 3/24) is niet geschikt voor het natzuigen!

### Montage van het vouwfilter (afb. 17)

Voor het droogzuigen schuift u het vouwfilter (afb. 3/24) op de filterkorf (afb. 2/20). Het vouwfilter (afb. 3/24) is alleen geschikt voor het droogzuigen!

### 5.3 Montage van de reservoirzak (afb. 18)

Monteer de vuilopvangzak (afb. 3/27) zoals getoond in afbeelding 18.

### 5.4 Montage van de zuigslang (afb. 1-3; 18)

Verbind al naargelang het toepassingsgeval de zuigslang (9) met de aansluiting van de nat-/droogzuiger.

### Zuigen

Sluit de zuigslang (9) aan op de aansluiting van de slang (8).

### Blazen

Sluit de zuigslang (9) aan op de blaasaansluiting (19).

### Luchtregeelaar (afb. 3)

Tussen zuigslang (9) en zuigbuis (17) kan de luchtregeelaar (29) worden ingezet. Aan de luchtregeelaar (29) kan de zuigkracht aan het mondstuk traploos worden ingesteld.

Gebruik de luchtregeelaar doelgericht bij het natzuigen, om naast de vloeistof ook lucht aan te zu-

igen door de luchtregelaar. Zo wordt het apparaat bij het aanzuigen van de vloeistof ontlast.

### 5.5 Zuigmondstukken

#### Combi-mondstuk (afb. 3)

Het combi-mondstuk (14) is geschikt voor het afzuigen van vaste stoffen en vloeistoffen op middelgrote tot grote oppervlakken.

#### Voegmondstuk (afb. 3)

Het voegmondstuk (23) is geschikt voor het afzuigen van vaste stoffen en vloeistoffen in hoeken, randen en op andere moeilijk toegankelijke plaatsen.

#### Kussenmondstuk (afb. 3)

Het kussenmondstuk (26) is met name geschikt voor het afzuigen van vaste stoffen op bekledingen en tapijten.

## 6. Bediening

### 6.1 Aan/Uit-schakelaar (afb. 1/7)

Schakelaarstand 0: Uit  
Schakelaarstand I: Normaal bedrijf  
Schakelaarstand AUTO: Automatisch bedrijf

#### 6.1.2 Regeling van de zuigkracht (afb. 1a)

Draai de draaiknop voor de regeling van de zuigkracht (16) naar links resp. rechts om het zuigvermogen te regelen.

### 6.2 Droogzuigen

Gebruik voor het droogzuigen het vouwfilter (24) (zie punt 5.2). Bij het opzuigen van bijzonder sterke vervuilingen kan bovendien de vuilopvangzak (27) worden gemonteerd (zie punt 5.3).  
Let er altijd op dat het filter goed is bevestigd!

### 6.3 Natzuigen

Gebruik voor het natzuigen het schuimstof filter (25) (zie punt 5.2).  
Let er altijd op dat het filter goed is bevestigd!

### Wateraftapplug (afb. 1)

Om het reservoir (10) bij het natzuigen gemakkelijker te kunnen leegmaken is dit voorzien van een wateraftapplug (11). Wateraftapplug (11) tegen de klok in opendraaien en vloeistof afdalen.

Bij het natzuigen gaat de veiligheidsvlotterklep (afb. 2/21) dicht, zodra het maximale vulniveau aan het reservoir is bereikt. Daarbij verandert het

aanzuiggeluid van het apparaat, het wordt luider. Schakel dan het apparaat uit en maak het reservoir leeg.

### Gevaar!

De nat-/droogzuiger is niet geschikt voor het opzuigen van brandbare vloeistoffen!  
Gebruik voor het natzuigen alleen het meegeleverde schuimstof filter!

### 6.4 Automatisch bedrijf (afb. 1)

Sluit de netkabel van uw elektrisch gereedschap aan op het automatisch stopcontact (4) en verbind de zuigslang (9) met de stofafzuigaansluiting van uw elektrisch gereedschap. Let erop dat de gereedschappen goed vastzitten en luchtdicht zijn verbonden.

Voor de aansluiting van de zuigslang (9) aan het elektrisch gereedschap kan de meegeleverde adapter voor elektrisch gereedschap (afb. 3/22) worden gebruikt. Plaats de adapter hiervoor tussen de zuigslang en de afzuigaansluiting van het elektrisch gereedschap.

Zet de schakelaar (7) van de nat-/droogzuiger in stand AUTO, automatisch bedrijf. Zodra u het elektrisch gereedschap inschakelt, begint de nat-/droogzuiger te werken. Als u uw elektrisch gereedschap uitzet, dan wordt de nat-/droogzuiger na een voorinstelde vertraging uitgeschakeld.

### 6.5 Blazen

Verbind de zuigslang (afb. 1/9) met de blaasaansluiting (afb. 2/19) van de nat-/droogzuiger.

### 6.6 Filterreinigingssysteem (afb. 19)

Het apparaat is uitgerust met een filterreinigingssysteem, dat het afzuigen van grote hoeveelheden fijn stof zonder erin gezette vuilopvangzak mogelijk maakt.

**Aanwijzing!** Het filterreinigingssysteem kan alleen bij lopend apparaat worden geactiveerd.

Bij afnemend zuigvermogen kan de filterreiniging worden geactiveerd met een druk op de knop om het vervuilde vouwfilter te reinigen en het zuigvermogen weer te verhogen.

Activeer bij lopend apparaat met het uiteinde van de zuigslang 6x de reinigingstoets (1). Houd de toets bij elke activering 4 seconden lang ingedrukt. Zorg ervoor dat de zuigslang daarbij niet wordt geknikt.

## 7. Vervanging van de netaansluitleiding

### Gevaar!

Als de netaansluitleiding van dit apparaat beschadigd wordt, dan moet hij door de fabrikant of diens klantendienst of door een gelijkwaardig gekwalificeerde persoon vervangen worden, om gevaren te vermijden.

## 8. Reiniging, onderhoud en bestellen van wisselstukken

### Gevaar!

Trek vóór alle schoonmaakwerkzaamheden de netstekker uit het stopcontact.

### Waarschuwing!

Onderhoud en reiniging zo uitvoeren, dat er geen gevaar voor het onderhoudspersoneel en andere personen ontstaat.

Bij de uitvoering van onderhouds- en reparatiewerkzaamheden moeten alle verontreinigde delen die niet naar tevredenheid kunnen worden gereinigd, in ondoorlaatbare zakken verpakt en in overeenstemming met de geldende nationale voorschriften verwerkt worden.

### In de onderhoudszone:

- voor gefilterde gedwongen ontluchting zorgen
- persoonlijke beschermende uitrusting dragen
- na het onderhoud de zone reinigen

### 8.1 Reiniging

- Houd de veiligheidsinrichtingen, de ventilatiespleten en het motorhuis zoveel mogelijk vrij van stof en vuil.
- Het valt aan te bevelen om het apparaat onmiddellijk na elk gebruik schoon te maken.

### 8.2 Reiniging van de kop van het apparaat (afb. 1/5)

Maak het apparaat regelmatig schoon met een vochtige doek en wat smeerzeep. Gebruik geen reinigings- of oplosmiddelen; die zouden de kunststof delen van het apparaat kunnen aantasten.

### 8.3 Reiniging van het reservoir (afb. 1/10)

Het reservoir kan al naargelang de vervuiling worden schoongemaakt met een vochtige doek en wat zachte zeep of onder stromend water.

### 8.4 Reiniging van het filter

#### Reiniging van het vouwfilter (afb. 3/24)

Maak het vouwfilter (24) regelmatig schoon door het voorzichtig af te kloppen en met een fijne borstel of een handveger te reinigen.

#### Reiniging van het schuimstof filter (afb. 3/25)

Maak het schuimstof filter (25) met wat zachte zeep onder stromend water schoon en laat het aan de lucht drogen.

#### Reiniging van het filter (afb. 20a-20b)

Het filter (2) moet regelmatig gecontroleerd en indien nodig schoongemaakt worden.

1. Verwijder de filterafdekking (3) (afb. 20a).
2. Neem het filter (2) weg (afb. 20b).
3. Reinig het filter door uitkloppen of uitblazen.
4. De montage gebeurt in omgekeerde volgorde.

### 8.5 Onderhoud

Controleer regelmatig en vóór elk gebruik of de filters van de nat-/droogzuiger goed vast zitten.

Minstens eenmaal per jaar moet door de fabrikant of een geïnstrueerde persoon een stoftechnische controle worden uitgevoerd, bijv. op beschadiging van het filter, dichtheid van de zuiger.

### 8.6 Bestellen van wisselstukken

Gelieve bij het bestellen van wisselstukken de volgende gegevens te vermelden:

- type van het toestel
- artikelnummer van het toestel
- identnummer van het toestel
- wisselstuknummer van het benodigde stuk.

Actuele prijzen en info vindt u terug onder [www.Einhell-Service.com](http://www.Einhell-Service.com)

## 9. Verwijdering en recyclage

Het toestel bevindt zich in een verpakking om transportschade te voorkomen. Deze verpakking is een grondstof en bijgevolg herbruikbaar of kan naar de grondstofkringloop worden teruggevoerd. Het toestel en zijn accessoires bestaan uit diverse materialen, zoals b.v. metaal en kunststof. Defecte toestellen horen niet thuis in het huisvuil. Om zich van het toestel naar behoren te ontdoen dient het naar een geschikte verzamelplaats te worden gebracht. Als u geen verzamelplaats kent gelieve u dan bij de gemeente te informeren.

## 10. Opbergen

Bewaar het toestel en de accessoires op een donkere, droge en vorstvrije plaats die voor kinderen ontoegankelijk is. De optimale opbergtemperatuur ligt tussen 5° C en 30° C. Bewaar het elektrische gereedschap in de originele verpakking.



Enkel voor EU-landen

Elektrisch gereedschap hoort niet bij het huisvuil thuis!

Volgens de Europese richtlijn 2012/19/EG op afgedankte elektrische en elektronische toestellen en omzetting in nationaal recht dienen afgedankte elektrische gereedschappen afzonderlijk te worden verzameld en milieuvriendelijk te worden gerecycleerd.

Recyclagealternatief i.p.v. het toestel terug te sturen:

De eigenaar van het elektrische toestel is alternatief verplicht, i.p.v. het toestel terug te sturen, mede te werken bij de behoorlijke recyclage in geval hij zich van het eigendom ontdoet. Het afgedankte toestel kan hiervoor ook bij een verzamelplaats worden afgegeven die voor een verwijdering als bedoeld in de wetgeving in zake recyclage en afvalverwerking zorgt. Hieronder vallen niet bij de afgedankte toestellen gevoegde accessoires en hulpmiddelen zonder elektrische componenten.

Nadruk of andere reproductie van documentatie en geleidepapieren van de producten, geheel of gedeeltelijk, enkel toegestaan mits uitdrukkelijke toestemming van Einhell Germany AG.

Technische wijzigingen voorbehouden



## Service-informatie

Wij werken in alle landen die in het garantiebewijs zijn genoemd, samen met competente servicepartners, wier contactgegevens u kunt afleiden uit het garantiebewijs. Deze staan voor alle diensten zoals reparatie, het verschaffen van wisselstukken of slijtdelen of voor de aankoop van verbruiksmaterialen te uwer beschikking.

U moet er rekening mee houden dat bij dit product de volgende delen onderhevig zijn aan een slijtage door gebruik of een natuurlijke slijtage, resp. dat de volgende delen nodig zijn als verbruiksmaterialen.

Categorie	Voorbeeld
Slijtstukken*	Combi-zuigmond, voegmondstuk, meubelzuigmond, adapter voor elektrisch materieel, etc.
Verbruiksmateriaal/verbruiksstukken*	Vouwfilter, schuimstoffilter, vuilopvangzak, extra filter etc.
Ontbrekende onderdelen	

\* niet verplicht bij de leveringsomvang begrepen!

Bij gebreken of defecten verzoeken wij u om de fout te melden op het internet onder [www.Einhell-Service.com](http://www.Einhell-Service.com). Gelieve te zorgen voor een nauwkeurige beschrijving van de fout en daarbij in elk geval de volgende vragen te beantwoorden:

- Heeft het toestel reeds eenmaal gewerkt of was het vanaf het begin defect?
- Is u iets opgevallen voordat het defect zich voordeed (symptoom vóór het defect)?
- Welke foutieve werkwijze vertoont het toestel volgens u (hoofdsymptoom)?  
Beschrijf deze foutieve werkwijze.

## Garantiebewijs

Geachte klant,  
onze producten worden onderworpen aan een strenge kwaliteitscontrole. Mocht dit apparaat echter ooit niet naar behoren functioneren, spijt dit ons ten zeerste en vragen u zich te wenden tot onze servicedienst onder het adres vermeld op dit garantiebewijs. Wij staan ook graag telefonisch tot uw dienst via het vermelde servicetelefoonnummer. Voor eisen in verband met het recht garantie geldt het volgende:

1. Deze garantievoorwaarden zijn uitsluitend gericht aan de gebruikers, d.w.z. natuurlijke personen die dit product niet in het kader van hun ambachtelijke noch van een andere zelfstandige activiteit willen gebruiken. Deze garantievoorwaarden regelen aanvullende garantieprestaties, die de hieronder genoemde fabrikant kopers van zijn nieuwe apparaten toezegt in aanvulling tot de wettelijke garantie. Uw wettelijke garantieclaims blijven onaangetast door deze garantie. Onze garantieprestatie is voor u gratis.
2. De garantieprestatie geldt uitsluitend voor gebreken aan een door u aangekocht nieuw apparaat van de hieronder genoemde fabrikant die aantoonbaar berusten op een materiaal- of productiefout, en is naar onze keuze beperkt tot het verhelpen van zulke gebreken aan het apparaat of de vervanging ervan.  
Wij wijzen erop dat onze apparaten overeenkomstig hun bestemming niet ontworpen zijn voor commercieel, ambachtelijk of industrieel gebruik. Van een garantiecontract is derhalve geen sprake, als het apparaat binnen de garantieperiode in commerciële, ambachtelijke of industriële bedrijven werd ingezet of aan een daarmee gelijk te stellen belasting werd blootgesteld.
3. Van onze garantie zijn uitgesloten:
  - Schade aan het apparaat als gevolg van niet-inachtneming van de montagehandleiding of op grond van ondeskundige installatie, als gevolg van niet-inachtneming van de gebruiksaanwijzing (zoals bijv. door aansluiting aan een verkeerde netspanning of stroomsoort) of niet-inachtneming van de onderhouds- en veiligheidsvoorschriften, door blootstelling van het apparaat aan abnormale omgevingsvoorwaarden of door nalatig onderhoud en verzorging.
  - Schade aan het apparaat als gevolg van misbruik of ondeskundige toepassingen (zoals bijv. overbelasting van het apparaat of de inzet van niet toegelaten gereedschappen of toebehoren), binnendringen van vreemde voorwerpen in het apparaat (zoals bijv. zand, stenen of stof, transportschade), gebruik van geweld of als gevolg van externe invloeden (zoals bijv. schade door vallen).
  - Schade aan het apparaat of aan delen van het apparaat die valt te herleiden tot slijtage als gevolg van gebruik, en als gevolg van normale of andere natuurlijke slijtage.
4. De garantieperiode bedraagt 24 maanden en gaat in op de datum van aankoop van het apparaat. Garantieclaims dienen voor het verloop van de garantieperiode binnen de twee weken na het vaststellen van het defect geldend te worden gemaakt. Het indienen van garantieclaims na verloop van de garantieperiode is uitgesloten. De herstelling of vervanging van het apparaat leidt niet tot een verlenging van de garantieperiode noch wordt door deze prestatie een nieuwe garantieperiode voor het apparaat of voor eventueel ingebouwde wisselstukken op gang gebracht. Dit geldt ook bij het ter plaatse uitvoeren van een serviceactiviteit.
5. Gelieve om een garantieclaim in te dienen het defecte apparaat aan te melden onder: [www.Einhell-Service.com](http://www.Einhell-Service.com). Houd het aankoopbewijs of een ander bewijs van uw aankoop van het nieuwe apparaat bij de hand. Apparaten die zonder bijhorende bewijzen of zonder typeplaatje worden teruggestuurd, worden op grond van de ontbrekende mogelijkheid om het apparaat toe te kennen uitgesloten van de garantieprestatie. Valt het defect van het apparaat binnen onze garantieprestatie, dan bezorgen wij u per omgaande een gerepareerd of nieuw apparaat terug.

Uiteraard staan wij ook tot u dienst om, mits betaling van de kosten, defecten van het apparaat te verhelpen die buiten de garantieomvang vallen. Te dien einde stuurt u het apparaat aan ons serviceadres op.

Voor slijtstukken, verbruiksmateriaal en ontbrekende onderdelen wordt verwezen naar de beperkingen van deze garantie conform de service-informatie van deze handleiding.



**¡Peligro!** - Leer el manual de instrucciones para reducir cualquier riesgo de sufrir lesiones



**¡Cuidado!** Es preciso ponerse una mascarilla antipolvo. Puede generarse polvo dañino para la salud cuando se realicen trabajos en madera o en otros materiales. ¡Está prohibido trabajar con material que contenga asbesto!



**Aviso de peligro general.**



Adecuado para la separación de polvo con un valor límite de exposición superior a 1 mg/m<sup>3</sup>.



**¡Aviso!** El aparato contiene polvo nocivo para la salud. Asegurarse de que las operaciones de vaciado y mantenimiento, incluida la retirada de los recipientes de recogida de polvo, las lleven a cabo exclusivamente especialistas provistos de un equipo de protección adecuado.



Limpieza del filtro plisado



Consumo energético

E



Consumo energético máx. toma de corriente automática



Consumo energético máx. total



Regulación de potencia de aspiración



Bloqueo del recipiente

**Peligro!**

Al usar aparatos es preciso tener en cuenta una serie de medidas de seguridad para evitar lesiones o daños. Por este motivo, es preciso leer atentamente este manual de instrucciones/advertencias de seguridad. Guardar esta información cuidadosamente para poder consultarla en cualquier momento. En caso de entregar el aparato a terceras personas, será preciso entregarles, asimismo, el manual de instrucciones/advertencias de seguridad. No nos hacemos responsables de accidentes o daños provocados por no tener en cuenta este manual y las instrucciones de seguridad.

**1. Instrucciones de seguridad****Peligro!**

**Lea todas las instrucciones de seguridad e indicaciones.** El incumplimiento de dichas instrucciones e indicaciones puede provocar descargas, incendios y/o daños graves. **Guarde todas las instrucciones de seguridad e indicaciones para posibles consultas posteriores.**

- Atención: Es preciso leer detenidamente las instrucciones de uso antes del montaje y la puesta en servicio.
- Controlar si la tensión de red coincide con la indicada en la placa de identificación.
- Desenchufar el aparato si: no se está utilizando, antes de abrirlo, así como antes de la limpieza y del mantenimiento.
- No limpiar nunca el aparato con disolventes.
- No tirar del cable para desenchufar el aparato.
- No dejar nunca el aparato sin vigilancia cuando esté en funcionamiento.
- Mantenerlo fuera del alcance de los niños.
- Asegurarse de no dañar el cable, evitar pasar por encima del mismo, aplastarlo, tirar de él, etc.
- El aparato no se utilizará si el cable de conexión a red no se encuentra en perfecto estado.
- Al cambiar el cable de conexión a red se debe utilizar uno que coincida con los modelos indicados por el fabricante. Cable de conexión a red: H 05 VV - F 3 x 1,5 mm<sup>2</sup>.
- No aspirar bajo ningún concepto: cerillas encendidas, cenizas no apagadas, colillas incandescentes, materiales, vapores o líquidos inflamables, corrosivos o explosivos.

- Guardar el aparato en un recinto seco.
- No poner en funcionamiento un aparato que presente daños.
- Sólo el servicio de asistencia autorizado podrá efectuar reparaciones en el aparato.
- Utilizar el aparato exclusivamente para los fines para los que ha sido diseñado.
- Prestar especial atención durante la limpieza de escaleras.
- Utilizar exclusivamente piezas de repuesto y accesorios originales.
- No utilizar la toma de corriente del aparato para fines distintos a los especificados en el manual de instrucciones.
- No utilizar el aparato en habitaciones donde haya peligro de explosión.
- Sólo se debe utilizar con el equipo de protección adecuado.
- ¡Aviso! Utilizar el aparato solo después de haber recibido la instrucción adecuada para su uso, las sustancias que deben aspirarse y su eliminación.
- Operar el aparato solo con un sistema de filtración completo.

Este aparato no ha sido concebido para ser utilizado por personas (incluyendo niños) cuyas capacidades estén limitadas física, sensorial o psíquicamente, o que no dispongan de la experiencia y/o los conocimientos necesarios. Vigilar a los niños para asegurarse de que no jueguen con el aparato.

**2. Descripción del aparato y volumen de entrega****2.1 Descripción del aparato (fig. 1-20)**

1. Botón para la limpieza del filtro
2. Filtro
3. Cubierta del filtro
4. Toma de corriente automática para herramienta eléctrica
5. Cabezal del aparato
6. Empuñadura empotrada
7. Interruptor automático/ON/OFF
8. Conexión de la manguera de aspiración
9. Manguera de aspiración flexible
10. Recipiente
11. Tornillo para la purga de agua
12. Ruedecillas
13. Ruedas
14. Boquilla multiuso
15. Compartimento accesorios

16. Botón giratorio para regular la potencia de aspiración
17. Tubo de aspiración, telescópico
18. Asa de transporte
19. Conexión de soplado
20. Recipiente de filtrado
21. Válvula de flotador de seguridad
22. Adaptador de herramienta eléctrica
23. Boquilla esquinera
24. Filtro plisado con tapa
25. Filtro de espuma
26. Boquilla cepillo
27. Bolsa de recogida
28. Empuñadura
29. Trampilla de regulación
30. 4 arandelas para el montaje de las ruedas
31. 2 pasadores de aletas de seguridad para el montaje de las ruedas
32. 2 cubiertas para el montaje de las ruedas
33. Eje para montaje de ruedas
34. Ganchos para enrollar cable
35. Soporte tubo de aspiración
36. Tornillo para montar el asa de transporte

## 2.2 Volumen de entrega

Sirviéndose de la descripción del volumen de entrega, comprobar que el artículo esté completo. Si faltase alguna pieza, dirigirse a nuestro Service Center o a la tienda especializada más cercana en un plazo máximo de 5 días laborales tras la compra del artículo presentando un recibo de compra válido. A este respecto, observar la tabla de garantía de las condiciones de garantía que se encuentran al final del manual.

- Abrir el embalaje y extraer cuidadosamente el aparato.
- Retirar el material de embalaje, así como los dispositivos de seguridad del embalaje y para el transporte (si existen).
- Comprobar que el volumen de entrega esté completo.
- Comprobar que el aparato y los accesorios no presenten daños ocasionados durante el transporte.
- Si es posible, almacenar el embalaje hasta que transcurra el periodo de garantía.

### Peligro!

**¡El aparato y el material de embalaje no son un juguete! ¡No permitir que los niños jueguen con bolsas de plástico, láminas y piezas pequeñas! ¡Riesgo de ingestión y asfixia!**

- Manguera de aspiración flexible
- Adaptador de herramienta eléctrica

- Bolsa de recogida
- Filtro de espuma
- Boquilla cepillo
- Boquilla esquinera
- boquilla multiuso
- Empuñadura
- Filtro plisado con tapa
- Tubo de aspiración, telescópico
- 2 cubiertas para el montaje de las ruedas
- Eje para montaje de ruedas
- 4 arandelas para el montaje de las ruedas
- 2 pasadores de aletas de seguridad para el montaje de las ruedas
- 2 ruedas
- 2 ruedecillas
- Filtro previo
- Arco de empuje
- 2 tornillos para el montaje del arco de empuje
- 2 tuercas de sujeción para el montaje del arco de empuje
- 2 tornillos para montar el asa de transporte
- Asa de transporte
- Manual de instrucciones original

## 3. Uso adecuado

El aspirador en seco y húmedo ha sido concebido para aspirar materiales sólidos y líquidos utilizando el filtro correspondiente. El aparato no está indicado para aspirar materiales inflamables o explosivos.

Los aspiradores en seco y húmedo de la clase de polvo L solo pueden utilizarse para la limpieza en seco de polvo nocivo para la salud con un valor límite de exposición superior a 1 mg/m<sup>3</sup> (clase de polvo L) utilizando el filtro plisado adecuado.

Utilizar la máquina sólo en los casos que se indican explícitamente como de uso adecuado. Cualquier otro uso no será adecuado. En caso de uso inadecuado, el fabricante no se hace responsable de daños o lesiones de cualquier tipo; el responsable es el usuario u operario de la máquina.

Tener en consideración que nuestro aparato no está indicado para un uso comercial, industrial o en taller. No asumiremos ningún tipo de garantía cuando se utilice el aparato en zonas industriales, comerciales o talleres, así como actividades similares.

## 4. Características técnicas

Tensión de red: ..... 220-240 V ~ 50/60 Hz  
 Consumo energético: ..... 1200 W  
 Consumo energético máx. toma de corriente automática: ..... 2200 W  
 Consumo energético máx. total: ..... 3400 W  
 Depresión máx. .... 200 hPa (mbar)  
 Clase de polvo ..... L  
 Nivel de presión acústica LpA ..... 72 dB (A)  
 Imprecisión KpA ..... 2 dB(A)  
 Volumen del recipiente: ..... 25 l  
 Peso: ..... aprox. 9,3 kg

## 5. Antes de la puesta en marcha

### ¡Aviso!

Antes de conectar la máquina, asegurarse de que los datos de la placa de identificación coincidan con los datos de la red eléctrica.

¡Conectar el aparato solo a un enchufe con toma de tierra!

### 5.1 Montaje del aparato

#### Montaje de las ruedas (fig. 4/11)

Introducir un pasador de aletas de seguridad para el montaje de las ruedas (31) en la perforación del eje (33) y encajar una arandela (30), una rueda (13) y una arandela en el eje (33) (fig. 5-6). A continuación, introducir el eje (33) en las perforaciones previstas para ello situadas en la parte inferior del recipiente (10) (fig. 7). Introducir la arandela y la segunda rueda (13) en el extremo libre del eje (33) y asegurarla con la otra arandela (30) y el pasador de aletas de seguridad (31) (fig. 8-10). Colocar la cubierta (32) sobre el lado exterior de las ruedas (13) de forma que las lengüetas de sujeción de las cubiertas (32) encajen en las ruedas (13). (Fig. 11).

#### Montaje de las ruedecillas (fig. 12)

Encajar las ruedecillas (12) en el alojamiento adecuado en la parte inferior del recipiente (10). Presionar con fuerza las ruedecillas (12) hasta que se pueda percibir que han quedado encajadas (fig. 12).

### Montaje del cabezal del aparato (fig. 14)

El cabezal del aparato (5) se sujeta al recipiente (10) con el asa de transporte (18). Para retirar el cabezal del aparato, inclinar el asa de transporte hacia adelante (fig. 14) y retirar el cabezal. A la hora de montar el cabezal, asegurarse de que el asa de transporte esté bien posicionada (fig. 14).

### Montaje del asa de transporte (fig. 15-15a)

Montar el asa de transporte (18) según se muestra en las figuras 15-15a.

### 5.2 Montaje del filtro

#### ¡Advertencia!

¡No utilizar nunca el aspirador en seco y húmedo sin filtro!

¡Asegurarse de que los filtros estén siempre bien colocados!

### Montaje del filtro de espuma (fig. 16)

Para aspirar en húmedo, colocar el filtro de espuma (25) sobre el recipiente de filtraje (fig. 2/20).

¡El filtro plisado (fig. 3/24) ya instalado no es adecuado para la aspiración en húmedo!

### Montaje del filtro plisado (fig. 17)

Para aspirar en seco, colocar el filtro plisado (fig. 3/24) en el recipiente de filtraje (fig. 2/20). ¡El filtro plisado (fig. 3/24) está indicado únicamente para la aspiración en seco!

### 5.3 Montaje de la bolsa del recipiente (fig. 18)

Montar la bolsa de recogida (fig. 3/27) según se muestra en la figura 18.

### 5.4 Montaje de la manguera de aspiración (fig. 1-3; 18)

Dependiendo del tipo de uso, conectar la manguera de aspiración (9) a la conexión correspondiente del aspirador en seco y húmedo.

### Aspirar

Conectar la manguera de aspiración (9) a la conexión de la manguera de aspiración (8)

### Soplar

Conectar la manguera de aspiración (9) a la conexión de soplado (19).

### Trampilla de regulación (fig. 3)

La trampilla de regulación (29) se puede colocar entre la manguera de aspiración (9) y el tubo de aspiración (17). En la trampilla de regulación (29) se puede regular de forma continua la potencia de aspiración en la boquilla.

En la aspiración en húmedo, utilizar la trampilla de regulación para aspirar aire además de líquido a través de ella. De este modo el aparato se descarga durante la aspiración del líquido.

### 5.5 Boquillas aspiradoras

Boquilla multiuso (fig. 3)

La boquilla multiuso (14) está indicada para aspirar materiales sólidos y líquidos en superficies medianas a grandes.

### Boquilla esquinera (fig. 3)

La boquilla esquinera (23) sirve para aspirar sólidos y líquidos en esquinas, cantos y otros lugares de difícil acceso.

### Boquilla cepillo (fig. 3)

La boquilla cepillo (26) está especialmente diseñada para aspirar sólidos de materiales tapizados y alfombras.

## 6. Manejo

### 6.1 Interruptor ON/OFF (Fig. 1/7)

Posición de interruptor 0: apagado  
Posición de interruptor I: modo normal  
Posición AUTO: modo automático

### 6.1.2 Regulación de la potencia de aspiración (fig. 1a)

Girar el botón giratorio para regular la potencia de aspiración (16) hacia la izquierda o derecha para proceder a la regulación.

### 6.2 Aspiración en seco

Para aspirar en seco, utilizar el filtro plisado (24) (véase punto 5.2). Para eliminar la suciedad especialmente resistente, se puede montar adicionalmente la bolsa de recogida (27) (véase punto 5.3).

¡Asegurarse de que los filtros estén siempre bien colocados!

### 6.3 Aspiración en húmedo

Para aspirar en húmedo, utilizar el filtro de espuma (25) (véase punto 5.2).

¡Asegurarse de que el filtro esté siempre bien colocado!

### Tornillo para la purga de agua (fig. 1)

El recipiente (10) está provisto de un tornillo para la purga de agua (11) con el fin de facilitar su vaciado en caso de aspirar en húmedo. Abrir el

tornillo para la purga de agua (11) girándolo hacia la izquierda y dejar que salga el líquido.

En la aspiración en húmedo, la válvula de flotador de seguridad (fig. 2/21) se cierra una vez alcanzado el nivel de llenado máximo en el recipiente.

En tal caso, el ruido de aspiración del aparato aumenta.

Apagar entonces el aparato y vaciar el recipiente.

### ¡Peligro!

El aspirador en seco y húmedo no ha sido concebido para aspirar líquidos inflamables.

¡Para aspirar en húmedo, utilizar sólo el filtro de espuma suministrado!

### 6.4 Modo automático (fig. 1)

Conectar el cable de red de la herramienta a la toma de corriente automática (4) y conectar la manguera de aspiración (9) a la conexión de aspiración de la herramienta. Asegurarse de que las conexiones queden bien herméticas.

Para conectar la manguera de aspiración (9) a la herramienta eléctrica se puede utilizar el adaptador (fig. 3/22) adjunto. Para ello, colocarlo entre la manguera y el empalme de la herramienta.

Poner el interruptor (7) del aspirador en seco y húmedo en la posición AUTO, modo automático. Tan pronto como haya conectado la herramienta se conecta el aspirador en seco y húmedo. Al desconectar la herramienta se desconectará el aspirador, haciéndolo con el retardo que se haya ajustado previamente.

### 6.5 Soplar

Conectar la manguera de aspiración (fig. 1/9) con la conexión de soplado (fig. 2/19) del aspirador en seco y húmedo.

### 6.6 Sistema de limpieza del filtro (fig. 19)

El aparato está dotado de un sistema de limpieza del filtro que permite aspirar grandes cantidades de polvo fino sin utilizar la bolsa de recogida.

¡Advertencia! El sistema de limpieza del filtro solo se puede activar con el aparato en marcha.

Si disminuye la potencia de aspiración, se puede activar la limpieza del filtro pulsando el botón para limpiar el filtro plisado sucio y volver a incrementar la potencia de aspiración.

Estando el aparato en marcha con el extremo de la manguera de aspiración, pulsar 6 veces



el botón de limpieza (1). Mantener la tecla 4 segundos pulsada cada vez. Asegurarse de no doblar la manguera de aspiración.

## 7. Cambio del cable de conexión a la red eléctrica

### **Peligro!**

Cuando el cable de conexión a la red de este aparato esté dañado, deberá ser sustituido por el fabricante o su servicio de asistencia técnica o por una persona cualificada para ello, evitando así cualquier peligro.

## 8. Mantenimiento, limpieza y pedido de piezas de repuesto

### **Peligro!**

Desenchufar siempre antes de realizar algún trabajo de limpieza.

### **¡Aviso!**

Llevar a cabo el mantenimiento y la limpieza de manera que no haya peligro para el personal de mantenimiento ni otras personas.

Al realizar los trabajos de mantenimiento y reparación, todas las piezas contaminadas que no puedan limpiarse bien deben empaquetarse en bolsas impermeables y eliminarse de conformidad con los reglamentos nacionales aplicables.

### **En el área de mantenimiento:**

- Asegurar que exista una ventilación forzada filtrada
- Llevar equipos de protección individual
- Limpiar el área de mantenimiento después de cada mantenimiento

### **8.1 Limpieza**

- Evitar al máximo posible que la suciedad y el polvo se acumulen en los dispositivos de seguridad, las rendijas de ventilación y la carcasa del motor.
- Se recomienda limpiar el aparato inmediatamente después de cada uso.

### **8.2 Limpieza del cabezal del aparato (fig. 1/5)**

Limpiar el aparato de forma periódica con un paño húmedo y un poco de jabón blando. No utilizar productos de limpieza o disolventes ya que podrían deteriorar las piezas de plástico del aparato.

### **8.3 Limpieza del recipiente (fig. 1/10)**

Dependiendo del nivel de suciedad, el recipiente se puede limpiar con un paño húmedo, un poco de jabón blando y agua abundante.

### **8.4 Limpieza del filtro**

#### **Limpieza del filtro plisado (fig. 3/24)**

Limpiar regularmente el filtro plisado (24) sacudiéndolo con cuidado y limpiándolo con un cepillo blando o una escobilla.

#### **Limpieza del filtro de espuma (fig. 3/25)**

Limpiar el filtro de espuma (25) con un poco de jabón blando y con abundante agua y dejar que se seque al aire.

#### **Limpieza del filtro previo (fig. 3)**

Limpiar el filtro previo (16) con un poco de jabón blando y con abundante agua y dejar que se seque al aire.

#### **Limpieza del filtro (fig. 20a-20b)**

Controlar periódicamente el filtro (2) y limpiarlo cuando sea necesario.

1. Retirar la cubierta del filtro (3) (fig. 20a).
2. Extraer el filtro (2) (fig. 20b).
3. Limpiar el filtro sacudiéndolo o soplando
4. El montaje se realiza siguiendo el mismo orden pero a la inversa

### **8.5 Mantenimiento**

Controlar regularmente el filtro del aspirador en seco y húmedo, así como que siempre esté bien sujeto.

El fabricante o una persona instruida para ello debe realizar una inspección técnica relacionada con el polvo al menos una vez al año para, por ejemplo, comprobar la estanqueidad del aspirador o si el filtro presenta daños.

### 8.6 Pedido de piezas de repuesto y accesorios:

A la hora de pasar pedido de piezas de repuesto, es preciso indicar los siguientes datos:

- Tipo de aparato
- Número de artículo del aparato
- Número de identificación del aparato
- Número de la pieza de repuesto requerida

Los precios y la información actual se hallan en [www.Einhell-Service.com](http://www.Einhell-Service.com)

## 9. Eliminación y reciclaje

El aparato está protegido por un embalaje para evitar daños producidos por el transporte. Este embalaje es materia prima y, por eso, se puede volver a utilizar o llevar a un punto de reciclaje. El aparato y sus accesorios están compuestos de diversos materiales, como, p. ej., metal y plástico. Los aparatos defectuosos no deben tirarse a la basura doméstica. Para su eliminación adecuada, el aparato debe entregarse a una entidad recolectora prevista para ello. En caso de no conocer ninguna, será preciso informarse en el organismo responsable del municipio.

## 10. Almacenamiento

Guardar el aparato y sus accesorios en un lugar oscuro, seco, protegido de las heladas e inaccesible para los niños. La temperatura de almacenamiento óptima se encuentra entre los 5 y 30 °C. Guardar la herramienta eléctrica en su embalaje original.



Sólo para países miembros de la UE

No tirar herramientas eléctricas en la basura casera.

Según la directiva europea 2012/19/CE sobre aparatos usados electrónicos y eléctricos y su aplicación en el derecho nacional, dichos aparatos deberán recogerse por separado y eliminarse de modo ecológico para facilitar su posterior reciclaje.

Alternativa de reciclaje en caso de devolución: El propietario del aparato eléctrico, en caso de no optar por su devolución, está obligado a reciclar adecuadamente dicho aparato eléctrico. Para ello, también se puede entregar el aparato usado a un centro de reciclaje que trate la eliminación de residuos respetando la legislación nacional sobre residuos y su reciclaje. Esto no afecta a los medios auxiliares ni a los accesorios sin componentes eléctricos que acompañan a los aparatos usados.

Sólo está permitido copiar la documentación y documentos anexos del producto, o extractos de los mismos, con autorización expresa de Einhell Germany AG.

Nos reservamos el derecho a realizar modificaciones técnicas

## Información de servicio

En todos los países mencionados en el certificado de garantía disponemos de distribuidores competentes cuyos datos de contacto podrán consultar en dicho certificado. Dichos distribuidores están a su disposición para cualquier asunto relacionado con el servicio como reparación, suministro de piezas de repuesto y desgaste, o con respecto a los materiales de consumo.

Es preciso tener en cuenta, que las siguientes piezas de este producto se someten a desgaste natural o provocado por el uso o que se necesitan las siguientes piezas como materiales de consumo.

Categoría	Ejemplo
Piezas de desgaste*	Boquilla multiuso, boquilla esquinera, boquilla cepillo, adaptador de herramienta eléctrica, etc.
Material de consumo/Piezas de consumo*	Filtro plegado, filtro de espuma, bolsa de recogida, filtro adicional, etc.
Falta de piezas	

\*¡no tiene por qué estar incluido en el volumen de entrega!

En caso de deficiencia o fallo, rogamos que lo registre en la página web [www.Einhell-Service.com](http://www.Einhell-Service.com). Describa exactamente el fallo y responda siempre a las siguientes preguntas:

- ¿Ha funcionado el aparato en algún momento o estaba defectuoso desde el principio?
- ¿Le ha llamado algo la atención antes de surgir el fallo (indicio antes del fallo)?
- ¿Qué fallo de funcionamiento le parece que presenta el aparato (indicio principal)?  
Describa ese fallo en el funcionamiento.

## Certificado de garantía

Estimado cliente:

Nuestros productos están sometidos a un estricto control de calidad. No obstante, lamentaríamos que este aparato dejara de funcionar correctamente, en tal caso, le rogamos que se dirija a nuestro servicio de atención al cliente en la dirección indicada en la parte inferior de la presente tarjeta de garantía. Con mucho gusto le atenderemos también telefónicamente en el número de servicio indicado a continuación. Para hacer válido el derecho de garantía, proceda de la siguiente forma:

1. Estas condiciones de garantía van dirigidas exclusivamente a los consumidores, es decir, personas naturales que no desean emplear este producto en el marco de su actividad comercial ni autónoma. Estas condiciones de garantía regulan prestaciones adicionales de garantía que el fabricante abajo mencionado se compromete a otorgar, de manera adicional a la garantía legal, a los compradores de sus nuevos aparatos. Las prestaciones de garantía que le corresponden conforme a ley no se ven afectadas por la presente. Nuestra prestación de garantía es gratuita para usted.
2. La garantía se extiende exclusivamente a defectos en un aparato nuevo adquirido por usted del fabricante abajo mencionado, ocasionados por fallos de material o de producción, y está limitada, según nuestra elección, a la reparación de los defectos o al cambio del aparato.  
Es preciso tener en consideración que nuestro aparato no está indicado para un uso comercial, industrial o en taller. Por lo tanto, no procederá un contrato de garantía cuando se utilice el aparato dentro del periodo de garantía en zonas industriales, comerciales o talleres, así como actividades similares.
3. Nuestra garantía no cubre:
  - Daños en el aparato ocasionados por la no observancia de las instrucciones de montaje o por una instalación no profesional, no observancia de las instrucciones de uso (como, p. ej., conexión a una tensión de red o corriente no indicada) o la no observancia de las disposiciones de mantenimiento y seguridad o por la exposición del aparato a condiciones anormales del entorno o por la falta de cuidado o mantenimiento.
  - Daños en el aparato ocasionados por aplicaciones impropias o indebidas (como, p. ej., sobrecarga del aparato o uso de herramientas o accesorios no homologados), introducción de cuerpos extraños en el aparato (como, p. ej., arena, piedras o polvo, daños producidos por el transporte), uso violento o influencias externa (como, p. ej., daños por caídas).
  - Daños en el aparato o en piezas del aparato provocados por el desgaste natural, habitual o producido por el uso.
4. El periodo de garantía es de 24 meses y comienza en la fecha de la compra del aparato. El derecho de garantía debe hacerse válido, antes de finalizado el plazo de garantía, dentro de un periodo de dos semanas una vez detectado el defecto. El derecho de garantía vence una vez transcurrido el plazo de garantía. La reparación o cambio del aparato no conllevará ni una prolongación del plazo de garantía ni un nuevo plazo de garantía ni para el aparato ni para las piezas de repuesto montadas. Esto también se aplica en el caso de un servicio in situ.
5. Para hacer efectivo su derecho a garantía, registre su aparato defectuoso en: [www.Einhell-Service.com](http://www.Einhell-Service.com). Tenga a mano el recibo de compra o cualquier otro comprobante que acredite la compra del aparato nuevo. La garantía no cubre aquellos aparatos que se envíen sin el comprobante pertinente o sin la placa de identificación puesto que resulta difícil clasificarlos del modo correspondiente. Si nuestra prestación de garantía incluye el defecto aparecido en el aparato, recibirá de inmediato un aparato reparado o nuevo de vuelta.

Naturalmente, también solucionaremos los defectos del aparato que no se encuentren comprendidos o ya no se encuentren comprendidos en la garantía, en este caso contra reembolso de los costes. Para ello, envíe el aparato a nuestra dirección de servicio técnico.

Para piezas de desgaste, de repuesto y falta de piezas nos remitimos a las limitaciones de esta garantía conforme a la información de servicio de este manual de instrucciones.



**Vaara!** - Lue käyttöohjeet vähentääksesi loukkaantumiseriskiä



**Varo!** Käytä pölysuojanaamaria. Puuta ja muita materiaaleja työstettäessä voi muodostua haitallista pölyä. Asbestia sisältäviä materiaaleja ei saa työstää!



**Varoitus yleisistä vaaroista.**



Sopii sellaisen pölyn erotteluun, jonka altistumisen raja-arvo on yli 1 mg/m<sup>3</sup>.



**Varoitus!** Laite sisältää terveydelle vaarallista pölyä. Vain asianmukaisia suojavarusteita käyttävät asiantuntijat voivat suorittaa tyhjennys- ja huoltotoimenpiteet, mukaan lukien pölynkeräysastioiden irrottamisen.



Huopasuodattimen puhdistus



Tehonkulutus



Suurin virrankulutus automaattinen pistorasia



Suurin virrankulutus yhteensä



Imuvoiman säätö



Säiliön lukitus

**Vaara!**

Laitteita käytettäessä tulee noudattaa tiettyjä turvallisuusvaroitoimia tapaturmien ja vaurioiden välttämiseksi. Lue sen vuoksi tämä käyttöohje / nämä turvallisuusmääräykset huolellisesti läpi. Säilytä ne hyvin, jotta niissä olevat tiedot ovat myöhemminkin milloin vain käytettävissäsi. Jos luovutat laitteen muille henkilöille, ole hyvä ja anna heille myös tämä käyttöohje / nämä turvallisuusmääräykset laitteen mukana. Emme ota mitään vastuuta tapaturmista tai vaurioista, jotka ovat aiheutuneet tämän käyttöohjeen tai turvallisuusohjeiden noudattamisen laiminlyönnistä.

**1. Turvallisuusmääräykset****Vaara!****Lue kaikki turvallisuusmääräykset ja ohjeet.**

Jos turvallisuusmääräyksiä tai muita ohjeita ei noudateta, saattaa tästä aiheutua sähköiskuja, tulipaloja ja/tai vaikeita vammoja. **Säilytä kaikki turvallisuusmääräykset ja ohjeet myöhempää tarvetta varten.**

- Huomio: Ennen asennusta ja käyttöönottoa tulee ehdottomasti lukea käyttöohje ja noudattaa sitä.
- Tarkasta, että tyypikilvessä ilmoitettu verkkojännite vastaa käytettävissä olevaa verkkojännitettä.
- Irroita verkkopistoke, jos: laitetta ei käytetä, ennen laitteen avaamista, ennen puhdistusta ja huoltoa.
- Älä koskaan puhdistaa laitetta liuotteilla.
- Älä vedä pistoketta pistorasiasta johtoa käyttäen.
- Älä jätä käyttövalmista laitetta valvomatta.
- Suojaa laite lapsilta.
- Huolehdi siitä, että verkkoliitäntäjohtoa ei vahingoiteta tai vaurioiteta päältä ajamalla, puristamalla, kiskomalla tms.
- Laitetta ei saa käyttää, jos verkkoliitäntäjohdon kunto ei ole moitteeton.
- Verkkojohtoa uuteen vaihdettaessa ei saa poiketa valmistajan antamista tuotetiedoista. Verkkoliitäntäjohto: H 05 VV - F 3 x 1,5 mm<sup>2</sup>.
- Ei missään tapauksessa saa imeä: palavia tulitikkuja, kytevää tuhkaa ja tupakantumppeja, tulenarkoja, syövyttäviä, helposti syttyviä tai räjähtäviä aineita, höyryjä ja nesteitä.
- P Tämä laite ei sovellu terveydelle vaarallisten pölyjen imemiseen.
- Säilytä laite kuivissa tiloissa.

- Älä ota vahingoittunutta laitetta käyttöön.
- Huollon saa tehdä vain valtuutettu huoltopalvelu.
- Käytä tätä laitetta vain sellaisiin töihin, joita varten se on tehty.
- Portaita puhdistettaessa tulee olla erityisen tarkkaavainen.
- Käytä ainoastaan alkuperäisiä lisävarusteita ja varaosia.
- Käytä laitteen pistorasiaa vain käyttöohjeessa määriteltäviin tarkoituksiin.
- Älä käytä laitetta räjähdysvaarallisilla alueilla.
- Käytä vain sopivien henkilösuojainten kanssa.
- Varoitus! Käytä laitetta vain saatuasi asianmukaiset ohjeet sen käytöstä, imuroitavista aineista ja niiden hävittämisestä.
- Laitetta saa käyttää vain täydellisen suodatusjärjestelmän ollessa paikoillaan.

Tätä laitetta ei ole tarkoitettu sellaisten henkilöiden käyttöön (mukaan lukien lapset), joilla on rajalliset fyysiset, aisti- tai henkiset kyvyt, tai joilla ei ole tarvittavaa kokemusta ja/tai tietoja. Lapsia on valvottava sen varmistamiseksi, että he eivät leikki laitteella.

**2. Laitteen kuvaus ja toimituksen sisältö****2.1 Laitteen kuvaus (kuva 1-20)**

1. Suodattimen puhdistuspainike
2. Suodatin
3. Suodattimen kansi
4. Automaattinen pistorasia sähkötyökaluille
5. Laitepää
6. Upotettu kahva
7. Päälle/pois/automaatiikkakytkin
8. Imuletkun liitäntä
9. Joustava imuletku
10. Säiliö
11. Veden tyhjennystulppa
12. Rullat
13. Pyörät
14. Yhdistelmäsuulake
15. Tarvikelokero
16. Pyörivä nuppi imutehon säätämiseen
17. Imuputki, teleskooppinen
18. Kantokahva
19. Puhallusliitäntä
20. Suodatinkotelo
21. Varoventtiili
22. Sähkötyökalusovitin
23. Rakosuulake

24. Huopasuodatin kannella
25. Vaahtomuovisuodatin
26. Kangassuulake
27. Pölypussi
28. Kahva
29. Likaisen ilman säädin
30. 4 x aluslevy pyörien asentamiseen
31. 2 x varmistustappi pyörien asentamiseen
32. 2 x kansi pyörien asentamiseen
33. Pyörien asennusakseli
34. Koukku kaapelin kokoamiseen
35. Imuputken kiinnike
36. Ruuvi kiinnitystelinen kiinnitykseen

## 2.2 Toimituksen sisältö

Tarkasta tässä kuvatun toimitusselostuksen avulla, että tuote on täysimääräinen. Jos osia puuttuu, ota viimeistään 5. arkipäivänä oston jälkeen yhteyttä asiakaspalveluumme tai siihen myyntipisteeseen, josta olet ostanut laitteen, ja esitä vastaava ostotositte. Huomioi tässä myös tämän ohjekirjan lopussa olevat asiakaspalveluohjeet ja takuusuoritustaulukko.

- Avaa pakkaus ja ota laite varovasti pakkauksesta.
- Poista pakkausmateriaalit sekä pakkaus- ja kuljetusvarmistukset (mikäli käytetty).
- Tarkasta, onko toimitus täysilukuinen.
- Tarkasta, onko laitteessa ja varusteissa kuljetusvaurioita.
- Säilytä pakkaus, mikäli mahdollista, takuuajan loppuun saakka.

## Vaara!

**Laite ja pakkausmateriaalit eivät ole lasten leikkikaluja! Lapset eivät saa leikkiä muovipusseilla, kelmuilla tai pienillä osilla! Niistä uhkaa nielaisu- ja tukehtumisvaara!**

- Taipuisa imuletku
- Sähkötyökäluosovitin
- Liankeräyspussi
- Vaahtomuovisuodatin
- Pehmustesuutin
- Rakosuulake
- Yhdistelmäsuutin
- Kahva
- Kannellinen laskossuodatin
- Imuputki, aukivedettävä
- 2 pölykapselia pyöriä varten
- Pyöränasennusakseli
- 4 välilevyä pyörien asennusta varten
- 2 varmistussokkaa pyörien asennusta varten
- 2 pyörää
- 8 siirtopyörän asennusruuvia

- 2 siirtopyörää
- 2 x ruuvi kiinnitysteliseen kiinnitykseen
- Kantokahva
- Alkuperäiskäyttöohjeen käännös

## 3. Määräysten mukainen käyttö

Märkä-kuivaimuri sopii märkä- ja kuivaimurointiin sopivalla suodattimella. Laitetta ei ole tarkoitettu syttyvien tai räjähtävien aineiden imurointiin. Pölyluokan L märkä- ja kuivaimureita saa käyttää vain sellaisten vaarallisten pölyjen kuivaimurointiin, joiden altistumisen raja-arvo on yli 1 mg/m<sup>3</sup> (pölyluokka L) vastaavaa huopasuodatinta käyttäen.

Konetta saa käyttää ainoastaan sille määrättyyn tarkoitukseen. Kaikkinainen tämän ylittävä käyttö ei ole määräysten mukaista. Kaikista tästä aiheutuvista vahingoista tai loukkaantumisista on vastuussa laitteen omistaja/käyttäjä eikä suinkaan sen valmistaja.

Ole hyvä ja ota huomioon, että laitteitamme ei ole suunniteltu ja valmistettu käytettäväksi pienteollisuus- tai teollisuustarkoituksiin. Emme siksi ota mitään vastuuta vaurioista, jos laitetta käytetään pienteollisuus-, käsityöläis- tai teollisuustyöpaikolla tai näihin verrattavissa olevissa toimitissa.

## 4. Tekniset tiedot

Verkköjännite: ..... 220–240 V ~ 50/60 Hz  
 Tehonkulutus: ..... 1200 W  
 Suurin tehonkulutus automaattisessa pistorasiassa: ..... 2200 W  
 Suurin tehonkulutus yhteensä: ..... 3400 W  
 Alipaine enintään ..... 200 hPa (mbar)  
 Pölyluokka ..... L  
 Äänenpaine LpA ..... 72 dB (A)  
 Epävarmuus KpA ..... 2 dB(A)  
 Säiliön tilavuus: ..... 25 l  
 Paino: ..... n 9,3 kg



## 5. Ennen käyttöönottoa

### Varoitus!

Tarkistakaa ennen käyttöönottoa, että tyyppikilven tiedot täsmäävät verkkotietojen kanssa.

### 5.1 Laitteen asennus

#### Pyörien asennus (kuva 4-11)

Työnnä pyörän asennuksen varmistussokka (31) sille tarkoitetun pyöränakselissa (33) olevan reiän läpi ja pujota yksi välilevy (30), yksi pyörä (13) ja yksi välilevy pyöränakseliin (33) (kuvat 5-6). Työnnä sitten pyöränakseli (33) tätä varten säiliön (10) alisivulla olevien ohjainten lävitse (kuva 7). Työnnä yksi välilevy ja toinen pyörä (13) pyöränakseliin (33) vapaaseen päähän ja varmista se jäljelläolevalla välilevyllä (30) ja varmistussokalla (31) (kuvat 8-10). Paina pölykapselit (32) pyörien (13) ulkosivuille siten, että pölykapseleissa (32) olevat pidikenokat napsahtavat kiinni pyöriin (13). (kuva 11).

#### Pyörien asennus (kuva 12)

Aseta rullat (12) säiliön (10) alapuolella oleviin vastaaviin uriin. Paina rullia (12) tiukasti kiinnikkeisiin, kunnes ne napsahtavat paikoilleen (kuva 12).

#### Laitteen pyörien asennus (kuva 14)

Laitepää (5) on kiinnitetty säiliön (10) kantokahvalla (18). Laitepään poistamiseksi käännä kantokahvaa eteenpäin (kuva 14) ja poista laitepää. Huomioi laitepään asennuksessa kantokahvan oikea asento (kuva 14).

#### Kantokahvan asennus (kuvat 15-15a)

Asenna kantokahva (18) kuvan 15-15a mukaisesti.

### 5.2 Suodattimen asennus

#### Viite!

Älä koskaan käytä märkä-kuivaimuria ilman suodatinta! Huolehdi aina siitä, että suodatin on tukevasti paikallaan!

#### Vaahtomuovisuodattimen asennus (kuvat 16)

Märkäimua varten vedä mukana toimitettu vaahtomuovisuodatin (25) suodatinkorin päälle (kuvat 2/20). Toimituksessa asennettuna ollut laskossuodatin (kuvat 3/24) ei sovellu märkäimuun!

#### Laskossuodattimen asennus (kuvat 17)

Kuivaimua varten työnnä laskossuodatin (kuvat 3/24) suodatinkorin päälle (kuvat 2/20). Laskossuodatin (kuvat 3/24) sopii käytettäväksi vain kuivaimussa!

#### 5.3 Säiliöpussin asennus (kuvat 18)

Asenna likapussi (kuvat 3/27) kuten kuvassa 18 esitetään.

#### 5.4 Imuletkun asennus (kuvat 1-3/18)

Liitä imuletku (9) käyttötapauksen mukaan oikeaan märkä-/kuivaimurin liitäntään.

#### Imeminen

Liitä imuletku (9) imuletkuliitäntään (8)

#### Puhallus

Liitä imuletku (9) puhallusliitäntään (19)

#### Vuotoilmansäädin (kuva 3)

Imuletkun (9) ja imuputken (17) välille voidaan asentaa vuotoilmansäädin (29). Vuotoilmansäätimestä (29) voidaan säätää suuttimen imuteho portaattomasti.

Käytä vuotoilmansäädintä kohdistetusti apuna märkäimussa, jotta nesteiden ohella imetään myös ilmaa vuotoilmansäätimen kautta. Siten voit vähentää laitteen kuormitusta nestettä imettäessä.

### 5.5 Imusuuttimet

#### Yhdistelmäsuutin (kuvat 3)

Yhdistelmäsuutin (14) soveltuu kiinteiden aineiden ja nesteiden imemiseen keskisuurilta tai suurilta pinnoilta.

#### Rakosuutin (kuva 3)

Rakosuutin (23) sopii käytettäväksi kiinteiden aineiden ja nesteiden imemiseen nurkista, reunoista ja muista vaikeasti tavoitettavista kohdista.

#### Pehmustesuutin (kuva 3)

Pehmustesuutin (26) on laadittu erityisesti kiinteiden aineiden imemiseen pehmusteista ja matoista.

## 6. Käyttö

### 6.1 Päälla-/pois-katkaisin (kuva 1/7)

Katkaisimen asento 0:	Pois
Katkaisimen asento I:	Normaalikäyttö
Katkaisimen asento AUTO:	Automaattikäyttö

#### 6.1.2 Imutehon säätö (kuva 1a)

Säädä imutehoa kääntämällä imutehon säätöpyörää (16) vasemmalle tai oikealle.

### 6.2 Kuivaimu

Käytä kuivaimussa laskossuodatinta (24) (katso kohta 5.2). Erityisen pahojen likaantumisten poistamisessa voidaan lisäksi asentaa avuksi likapussi (27) (katso kohta 5.3).

Tarkasta aina, että suodatin on lujasti paikallaan!

### 6.3 Märkäimu

Käytä märkäimussa vaahtomuovisuodatinta (25) (katso kohtaa 5.2).

Huolehdi aina siitä, että suodatin on tukevasti paikallaan!

### Vedenlaskuruuvi (kuva 1)

Jotta säiliön (10) tyhjentäminen märkäimun jälkeen on helpompaa, on se varustettu vedenlaskuruuvilla (11).

Avaa vedenlaskuruuvi (11) kääntämällä sitä vasemmalle ja anna nesteen valua pois.

Säiliön täydellistä ja helpompaa tyhjentämistä varten toimenaa siirtopyörän jarru (3) ja kallista säiliötä.

Märkäimussa turvaimuriventtiili (kuvat 2/21) sulkeutuu, kun säiliön suurin täyttömäärä on saavutettu. Tällöin laitteen imuääni muuttuu, se tulee äänekkäämmäksi.

Sammuta silloin laite ja tyhjennä säiliö.

### Vaara!

Märkä-kuivaimuri ei sovellu tulenarkojen nesteiden imemiseen!

Käytä märkäimussa ainoastaan mukana toimitettua vaahtomuovisuodatinta!

### 6.4 Automaattikäyttö (kuvat 1)

Liitä sähkötyökalusi verkkojohto automaattipistorasiaan (4) ja liitä imuletku (9) sähkötyökalusi pölynimuliitännään. Huolehdi siitä, että laitteiden liitäntä on tukeva ja ilmatiivis.

Imuletkun (9) liittämiseksi sähkötyökaluun voidaan käyttää mukana toimitettua sähkötyökalusovitinta (kuvat 3/22). Käytä sitä tässä imuletkun ja sähkötyökalun poistoimuliitännän välissä.

Käännä märkä-kuivaimurin katkaisin (7) asentoon AUTO, automaattikäyttö. Heti kun käynnistät sähkötyökalun, niin märkä-kuivaimuri käynnistyy myös. Kun sammutat käyttämäsi sähkötyökalun, niin märkä-kuivaimuri sammuu ennalta asetetun viiveen mukaan.

### 6.5 Puhallus

Yhdistä imuletku (kuvat 1/9) märkä-kuivaimurin puhallinliitännään (kuvat 2/19).

### 6.6 Suodattimen puhdistusjärjestelmä (kuvat 19)

Laite on varustettu suodattimen puhdistusjärjestelmällä, joka mahdollistaa suurempien hienopölymäärien poisimemisen käyttämättä liankeruupussia.

**Viite!** Suodattimen puhdistusjärjestelmän voi toimittaa vain laitteen käydessä.

Kun imuteho heikkenee, suodattimen puhdistus voidaan aktivoida napin painalluksella likaisen huopasuodattimen puhdistamiseksi ja imutehon palauttamiseksi.

Paina puhdistuspainiketta (1) 6 kertaa laitteen käydessä. Pidä painiketta painettuna joka kerralla 4 sekunnin ajan. Huolehdi siitä, ettei imuletku taitu tämän aikana.

## 7. Verkkojohdon vaihtaminen

### Vaara!

Kun tämän laitteen verkkojohto vahingoittuu sen on korvattava joko valmistaja tai hänen asiakas-, huolto- ja varaosapalvelunsa tai vastaavan pätevyyden omaava henkilö, jotta vaaratilanteita ei pääse syntymään.

## 8. Puhdistus, huolto ja varaosatilauk

### Vaara!

Irrroita verkkopistoke pistorasiasta ennen kaikkia puhdistusstoimia.

### Varoitus!

Suorita huolto ja puhdistus siten, että huoltohenkilöstölle tai muille henkilöille ei aiheudu vaaraa. Huolto- ja korjaustöitä suoritettaessa kaikki saastuneet osat, joita ei voida puhdistaa tyydyttävästi, on pakattava läpäisemättömiin pusseihin ja hävitettävä voimassa olevien kansallisten määräysten mukaisesti.

### Huoltoalueella:

- huolehdi suodatetusta, koneellisesta ilmanvaihdosta
- käytä henkilönsuojaimia
- puhdista huoltoalue huollon jälkeen

### 8.1 Puhdistus

- Pidä turvalaitteet, ilmaraot ja moottorin kotelo niin puhtaina pölystä ja liasta kuin suinkin mahdollista.
- Suosittelemme laitteen puhdistamista aina heti käytön jälkeen.

### 8.2 Laitteen pään (kuvat 1/5) puhdistus

Puhdista laite säännöllisin väliajoin kostealla rievulla käyttäen hieman saippuaa. Älä käytä puhdistusaineita tai liuotteita; ne saattavat syövyttää laitteen muoviosia.

### 8.3 Säiliön (kuvat 1/10) puhdistus

Säiliö voidaan puhdistaa likaantumisesta riippuen kostealla rievulla hieman saippuaa käyttäen tai juoksevan veden alla.

### 8.4 Suodattimien puhdistus

#### Laskossuodattimen (kuvat 3/24) puhdistus

Puhdista laskossuodatin (24) säännöllisesti siten, että koputat sen varovasti tyhjäksi ja puhdistat sen pehmeällä harjalla tai käsiharjalla.

#### Vaahtomuovisuodattimen (kuvat 3/25) puhdistus

Puhdista vaahtomuovisuodatin (25) käyttäen hieman saippuaa juoksevan veden alla ja anna sen kuivua ilmassa paikassa.

### Suodattimen puhdistus (kuvat 20a-20b)

Suodatin (2) on tarkistettava säännöllisesti ja puhdistettava tarvittaessa.

1. Irrota suodatinkansi (3) (kuva.20a)
2. Poista suodatin (2) (kuva 20b)
3. Puhdista suodatin naputtelemalla tai puhaltamalla
4. Kokoonpano tapahtuu päinvastaisessa järjestyksessä

### 8.5 Huolto

Laitteen sisäpuolella ei ole mitään huoltoa tarvitsevia osia.

Vähintään kerran vuodessa valmistajan tai tähän opastetun henkilön tulee suorittaa pölytekninen tarkastus, esim. suodattimen vauriot, imutiiviyys.

### 8.6 Varaosa- ja lisävarustetilauk:

Varaosia tilattaessa tulee antaa seuraavat tiedot:

- laitteen tyyppi
- laitteen tuotenumero
- laitteen tunnusnumero
- tarvittavan varaosan varaosnumero

Aktueellit hinnat ja muita tietoja löydät verkkosivustosta [www.Einhell-Service.com](http://www.Einhell-Service.com)

## 9. Käytöstäpoisto ja uusiokäyttö

Laite on pakattu kuljetuspakkaukseen, jotta vältetään kuljetusvauriot. Tämä pakkaus on raaka-ainetta ja sitä voi siksi käyttää uudelleen tai sen voi toimittaa kierrätyksen kautta takaisin raaka-ainekiertoon. Laite ja sen varusteet on valmistettu eri materiaaleista, kuten esim. metallista ja muoveista. Violliset laitteet eivät kuulu kotitalousjätteisiin. Laite tulee toimittaa asianmukaiseen keräyspisteeseen ammattitaitoista hävittämistä varten. Jos et tiedä, missä on tällainen keräyspiste, tiedustele asiaa kuntasi hallinnosta.

## 10. Säilytys

Säilytä laite ja sen varusteet valolta, kosteudelta ja pakkaselta suojatussa tilassa poissa lasten ulottuvilta. Paras säilytyslämpötila on 5°C ja 30°C välillä. Säilytä sähkötyökalut alkuperäispakkauksissaan.



Koskee ainoastaan EU-maita

Älä heitä sähkötyökaluja kotitalousjätteisiin!

Euroopan direktiivin 2012/19/EY loppuunkäytetyistä sähkö- ja elektronisista laitteista ja sen kansalliseksi laiksi muuntamisen mukaan tulee käytetyt sähkötyökalut koota erikseen ja toimittaa ne ympäristöystävälliseen kierrätykseen.

Kierrätysvaihtoehto takaisinlähetykselle:

Sähkölaitteen omistaja on veloitettu laitteen palauttamisen vaihtoehtona vaikuttamaan siihen, että hänen luovuttamansa omaisuus hävitetään asianmukaisesti. Loppuun käytetty laite voidaan tätä varten luovuttaa myös keräyspisteeseen, joka suorittaa sen käytöstäpoiston kansallisten kierrätystalous- ja jätehuoltolakien tarkoittamalla tavalla. Tämä ei koske käytettyihin laitteisiin liitettyjä lisävarusteita ja apuvälineitä, joissa ei ole sähköosia.

Tuotodokumentaation ja tuotteen mukana toimitettujen papereiden osittainenkin kopiointi tai muu monistaminen on sallittu ainoastaan Einhell Germany AG:n nimenomaisella luvalla.

Oikeus teknisiin muutoksiin pidätetään

## Asiakaspalvelutiedot

Meillä on kaikissa takuutodistuksessa mainituissa maissa päteviä asiakaspalvelusta huolehtivia kumppaneita, joiden yhteystiedot löydät takuutodistuksesta. Heidän kautta voit saada kaikki asiakaspalvelut, kuten korjaukset, varaosien ja kulumaosien sekä tarvittavien käyttömateriaalien toimitukset.

Huomaa, että seuraaviin tämän tuotteen osiin kohdistuu käytöstä johtuvaa, luonnollista kulumista, ja että seuraavia osia tarvitaan käyttömateriaaleina.

Laji	Esimerkki
Kuluvat osat*	Yhdistelmäsuutin, rakosuutin, pehmustesuutin, sähkötyökalusovitin, jne.
Käyttömateriaali / käyttöosat*	Laskossuodatin, vaahtomuovisuodatin, likapussi, lisäsuodatin, jne.
Puuttuvat osat	

\* ei välttämättä kuulu toimitukseen!

Puutteellisuuksien tai vikojen ilmetessä pyydämme ilmoittamaan virheestä verkossa sivustoon [www.Einhell-Service.com](http://www.Einhell-Service.com). Ole hyvä ja anna vian tarkka kuvaus ja vastaa sen lisäksi joka tapauksessa seuraaviin kysymyksiin:

- Onko laite toiminut jo ainakin kerran, vai oliko se jo alusta lähtien viallinen?
- Havaitsitko jotain erikoista ennen vian ilmenemistä (oireita ennen vikaa)?
- Mikä mielestäsi on laitteessa vikana (pääasiallinen vika)?  
Kuvaa tätä toimintavirhettä.

## Takuutodistus

Arvoisa asiakas,  
tuotteemme läpikäyvät erittäin tiukan laadunvalvontatarkastuksen. Mikäli tämä laite ei kuitenkaan toimi moitteettomasti, valitamme tapahtunutta suuresti ja pyydämme sinua kääntymään teknisen asiakaspalvelumme puoleen käyttäen tässä takuukortissa annettua osoitetta. Selvitämme asian mielellämme myös puhelimitse allaolevan palvelunumeron kautta. Takuuvaateiden esittämistä koskevat seuraavat määräykset:

1. Nämä takuuehdot koskevat ainoastaan kuluttajia, ts. luonnollisia henkilöitä, jotka eivät käytä tätä tuotetta sen enempää pienteollisessa kuin muussakaan itsenäisessä ammatinharjoituksessa. Nämä takuuehdot säätelevät täydentäviä takuusuorituksia, jotka allamainittu valmistaja lupaa uusien laitteidensa ostajille lakimääräisen takuun lisäksi. Ne eivät vaikuta lakimääräisiin takuusuoritusvaateisiin millään tavalla. Takuumme on sinulle maksuton.
2. Takuusuoritus kattaa ainoastaan sellaiset hankkimasi allamainitun valmistajan uuden laitteen puutteellisuudet, jotka todistettavasti aiheutuvat materiaali- tai valmistusvirheistä, ja se on rajattu valintamme mukaan ainoastaan näiden laitteen vikojen korjaamiseen tai laitteen korvaamiseen uudella.  
Ole hyvä ja ota huomioon, että laitteitamme ei ole suunniteltu käytettäväksi pienteollisuus-, käsityöläis- tai ammattitarkoituksiin. Takuusopimusta ei siksi synny, jos laitetta on takuun kestoaikana käytetty pienteollisuus-, käsityöläis- tai teollisuustyöpaikoilla tai siihen on kohdistunut näihin verrattavissa oleva rasitus.
3. Antamamme takuu ei kata näitä vaurioita:  
- laitteessa esiintyneet vauriot, jotka aiheutuvat asennusohjeen noudattamatta jättämisestä tai asiantuntemattomasta asennuksesta, käyttöohjeen noudattamatta jättämisestä (kuten esim. liitäntä väärrään verkkojännitteeseen tai virtalajiin) tai huolto- ja turvallisuusmääräysten laiminlyönnistä tai laitteen altistamista epänormaaleille ympäristöolosuhteille tai puutteellisesta hoidosta ja huollosta.  
- laitteessa esiintyneet vauriot, jotka aiheutuvat määräysten vastaisesta tai virheellisestä käytöstä (esim. laitteen ylikuormitus tai hyväksymättömien liittosyökalujen tai varusteiden käyttö), vieraiden esineiden tunkeutumisesta laitteeseen (esim. hiekka, kivet tai pöly, kuljetusvauriot), väkivoiman käytöstä tai ulkopuolisista tekijöistä (esim. putoamisesta aiheutuneet vahingot).  
- laitteessa tai sen osissa esiintyneet vauriot, jotka aiheutuvat käytöstä johtuvasta, tavanomaisesta tai muuten tavallisesta kulumisesta.
4. Takuuajan kesto on 24 kuukautta ja se alkaa laitteen ostopäivästä. Takuuvaateet tulee esittää ennen takuuajan päättymistä kahden viikon kuluessa siitä, kun olet havainnut vian. Takuuvaateiden esittäminen takuuajan päätyttyä ei ole mahdollista. Laitteen korjaus tai vaihto ei johda takuuajan pitenemiseen tai laitteen tai siihen mahdollisesti asennettujen varaosien takuuajan alkamiseen uudelleen alusta. Tämä koskee myös paikan päällä suoritettuja palveluja.
5. Viallista laitetta koskevat takuuvaateet tulee esittää osoitteella: [www.Einhell-Service.com](http://www.Einhell-Service.com). Pidä uuden laitteesi ostosite tai muu ostonäyttö valmiina. Ilman vastaavia tositteita tai tyyppikilpeä meilte lähetettyjen laitteiden osalta takuuvaateet on suljettu pois, koska mahdollisuudet laitteen tunnistamiseen puuttuvat. Mikäli takuumme kattaa laitteen vian, asiakkaalle toimitetaan korjattu tai uusi laite viipymättä.

Tietysti korjaamme mielellämme korvausta vastaan myös sellaiset laitteiden viat, jotka eivät kuulu tai eivät enää kuulu takuumme piiriin. Lähetä tätä varten laite teknisen asiakaspalvelumme osoitteeseen.

Kuluvien osien, käyttöosien ja puuttuvien osien suhteen viittaamme tämän takuun rajoituksiin, jotka on selostettu tämän käyttöohjeen asiakaspalvelutiedoissa.



**Nevarnost!** - Za zmanjšanje tveganja poškodb preberite navodila za uporabo stroja



**Previdno!** Uporabljajte protiprašno zaščitno masko. Pri obdelavi lesa in drugih materialov lahko pride do nastajanja zdravju škodljivega prahu. Materiala, ki vsebuje azbest, ne smete obdelovati!



**Opozorilo pred splošno nevarnostjo.**



Primerno za ločevanje prahu z mejno vrednostjo izpostavljenosti več kot 1 mg/m<sup>3</sup>.



**Opozorilo!** Naprava vsebuje prah, ki je zdravju škodljiv. Postopke praznjenja in vzdrževanja, vključno z odstranjevanjem posod za zbiranje prahu, naj izvajajo strokovnjaki, ki imajo ustrezno zaščitno opremo.



Čiščenje nagubanega filtra



Poraba energije



Najv. poraba energije vtičnice za avtomatiko



Skupna najv. poraba energije



Zapah posode



**Nevarnost!**

Pri uporabi naprav je potrebno upoštevati nekaj varnostnih ukrepov, da bi preprečili poškodbe in materialno škodo. Zato skrbno preberite ta navodila za uporabo/varnostne napotke. Le-te dobro shranite tako, da boste imeli zmeraj pri roki potrebne informacije. Če bi napravo izročili drugim osebam, Vas prosimo, da jim izročite tudi ta navodila za uporabo/varnostne napotke. Ne prevzemamo nobene odgovornosti za nezgode ali škodo, ki bi nastale zaradi neupoštevanja teh navodil za uporabo in varnostnih napotkov.

**1. Varnostni napotki****Nevarnost!****Preberite varnostne napotke in navodila.**

Neupoštevanje varnostnih napotkov in navodil ima lahko za posledico električni udar, požar in/ali hude poškodbe. **Shranite vse varnostne napotke in navodila za kasnejšo uporabo.**

- Pozor! Pred montažo in zagonom brezpogojno upoštevajte navodila za uporabo.
- Preverite, če se na tipski podatkovni tablici navedena omrežna električna napetost sklada z električno napetostjo omrežja.
- Izvlecite električni priključni vtičnik, če naprave ne uporabljate, preden odpirate napravo, pred izvajanjem čiščenja in vzdrževanja.
- Nikoli ne čistite naprave z razredčilnimi sredstvi.
- Vtičnika ne vlecite za kabel iz vtičnice.
- Za obratovanje pripravljene naprave ne puščajte brez nadzora.
- Zaščitite pred dosegom otrok.
- Paziti je potrebno na to, da se ne bo električni priključni kabel poškodoval ali uničil pri vožnji čez kabel, s stiskanjem, trganjem in s podobnimi nepravilnimi postopki.
- Naprave ne smete uporabljati, če električni priključni kabel ni v brezhibnem stanju.
- Pri uporabi električnega priključnega kabla ne sme biti odstopanj od izvedb kabla, ki jih navaja proizvajalec. Električni priključni kabel: H 05 VV - F 3 x 1,5 mm<sup>2</sup>.
- V nobenem primeru ne sesajte gorečih vžigalic, žarečega pepela in cigaretnih ogorčkov, vnetljivih, jedkih, požarno nevarnih ali eksplozivnih snovi, par in tekočin.
- Ta naprava ni primerna za sesanje zdravju nevarnega prahu.
- Napravo shranjujte v suhih prostorih.

- Ne uporabljajte poškodovane naprave.
- Servisiranje naprave sme izvajati samo pooblaščen servisna služba.
- Napravo uporabljajte samo za dela, za katera je bila konstruirana.
- Pri čiščenju stopnic bodite zelo pozorni.
- Uporabljajte samo originalne nadometske dele in originalni pribor.
- Vtičnico na napravi uporabljajte le za namene, določene v navodilih za uporabo.
- Naprave ne uporabljajte v potencialno eksplozivnih območjih.
- Uporabljajte samo z ustrezno zaščitno opremo.
- Opozorilo! Napravo uporabljajte šele, ko prejmete ustrezna navodila za uporabo te naprave, snovi, ki jih je treba posesati, in njihovo odstranjevanje.
- Napravo uporabljajte samo s celotnim sistemom filtracije.

Naprava ni namenjena za uporabo s strani oseb (vključno z otroki) z omejenimi telesnimi, zaznavnimi ali duševnimi sposobnostmi ali s pomanjkanjem izkušenj in/ali premalo znanja.

Otroci morajo biti pod nadzorom, da bo zagotovljeno, da naprave ne bodo uporabljali kot igrače.

**2. Opis naprave na obseg dobave****2.1 Opis naprave (slika 1-20)**

1. Tipka za čiščenje filtra
2. Filter
3. Pokrov filtra
4. Avtomatska vtičnica za električno orodje
5. Glava naprave
6. Izboklina za odstranitev
7. Avtomatsko stikalo za vklop/izklop
8. Priključek za sesalno cev
9. Gibka sesalna cev
10. Posoda
11. Vijak za izpust vode
12. Tekalna kolesa
13. Kolesa
14. Kombinirana šoba
15. Predal za pribor
16. Vrtljiv gumb za regulacijo moči sesalne moči
17. Sesalna cev, teleskopska
18. Nosilni pas
19. Pihalni priključek
20. Koš filtra
21. Varnostni plovni ventil
22. Nastavek za električno orodje

23. Šoba za fuge
24. Nagubani filter s pokrovom
25. Penasti filter
26. Šoba za vzglavnike
27. Vreča za umazanijo
28. Ročaj
29. Regulator zraka
30. 4 x podložka za montažo kolesa
31. 2 x varnostna razcepka za montažo kolesa
32. 2 x pokrov za montažo kolesa
33. Os za kolesno montažo
34. Kavelj za navoj kabla
35. Držalo sesalne cevi
36. Vijak za pritrditev nosilca

### 2.2 Obseg dobave

S pomočjo opisanega obsega dobave preverite, ali je artikel popoln. Če deli manjkajo, se najkasneje v 5 delovnih dnevih po nakupu izdelka obrnite na naš servisni center ali na prodajno mesto, kjer ste napravo kupili, in predložite račun. Upoštevajte preglednico garancijskih storitev ob koncu tega navodila.

- Odprite embalažo in previdno vzemite napravo iz embalaže.
- Odstranite embalažni material in embalažne in transportne varovalne priprave (če obstajajo).
- Preverite, če je obseg dobave popoln.
- Preverite morebitne poškodbe naprave in delov pribora, do katerih bi lahko prišlo med transportom.
- Po možnosti shranite embalažo do poteka garancijskega roka.

### Nevarnost!

**Naprava in embalažni material nista igrača za otroke! Otroci se ne smejo igrati s plastičnimi vrečkami, folijo in malimi deli opreme! Obstaja nevarnost zadušitve in zaužitja takšnih delov materiala!**

- Gibka sesalna cev
- Nastavek za električno orodje
- Vreča za umazanijo
- Penasti filter
- Šoba za vzglavnike
- Šoba za fuge
- Kombinirana šoba
- Ročaj
- Nagubani filter s pokrovom
- Sesalna cev, teleskopska
- 2 x pokrov za montažo koles
- Os za kolesno montažo
- 4 x podložka za montažo kolesa

- 2 x varnostna razcepka za montažo kolesa
- 2 x kolesi
- 2 x tekalna kolesca
- Prefilter
- Potisni ročaj
- 2 x vijaki za montažo potisnega ročaja
- 2 x pritrdilna matica za montažo potisnega ročaja
- 2 x vijaka za montažo nosilcev
- Nosilni pas
- Originalna navodila za uporabo

### 3. Predpisana namenska uporaba

Sesalnik za mokro in suho sesanje je primeren za mokro in suho sesanje z uporabo ustreznih filtrov. Naprava ni primerna za sesanje gorljivih ali eksplozivnih snovi.

Sesalnik za suho in mokro sesanje razreda L se sme uporabljati samo za suho sesanje zdravju nevarnih prahu z mejno vrednostjo izpostavljenosti večjo od 1 mg/m<sup>3</sup> (razred prahu L) z uporabo ustreznega filtra.

Ta stroj se lahko uporablja le v skladu z njegovo namembnostjo. Vsaka druga uporaba šteje kot nenamenska nedovoljena uporaba. Za kakršnekoli poškodbe ali škodo, ki bi nastale zaradi nedovoljene uporabe, nosi odgovornost uporabnik/upravljalac in ne proizvajalec.

Prosimo, da upoštevate, da naše naprave niso bile konstruirane za namene uporabe v obrtništvu ali industriji. Ne prevzemamo nobene odgovornosti, če je bila naprava uporabljena v obrtništvu ali industriji ter v podobnih dejavnostih.

### 4. Tehnični podatki

Omrežna napetost: ..... 220-240 V ~ 50/60 Hz  
 Poraba energije: ..... 1200 W  
 Najv. poraba energije vtičnice za avtomatiko: .....  
 ..... 2200 W  
 Skupna najv. poraba energije: ..... 3400 W  
 Podtlak najv. .... 200 hPa (mbar)  
 Razred prahu ..... L  
 Nivo zvočnega tlaka LpA ..... 72 dB (A)  
 Negotovost KpA ..... 2 dB (A)  
 Zmogljivost vsebnika: ..... 25 l  
 Teža: ..... pribl. 9,3 kg

## 5. Pred uporabo

### **Opozorilo!**

Pred priključitvijo preverite, ali se podatki na tipski tablici ujemajo z omrežnimi podatki.

Napravo lahko priključite samo na vtičnico z zaščitnim kontaktom.

### **5.1 Montaža naprave**

#### **Montaža kolesa (sl. 4-11)**

Varnostno razcepko za montažo koles (31) potisnite skozi ustrezno luknjo v kolesni osi (33) in napeljite podložko (30), kolo (13) in podložko prek kolesne osi (33) (sl. 5-6). Sedaj potisnite kolesno os (33) skozi predvidena vodila na spodnji strani posode (10) (sl. 7). Nataknite podložko in drugo kolo (13) na prosti konec kolesne osi (33) in ga zavarujte s preostalo podložko (30) in varnostno razcepko (31) (sl. 8-10). Pokrov (32) potisnite na zunanjo stran koles (13), da se držalne zareze na pokrovu (32) zaskočijo v kolo (13). (sl. 11)

#### **Montaža tekalnih kolesc (sl. 12)**

Nataknite tekalna kolesca (12) v ustrezne sprejeme na spodnji strani posode (10). Tekalna kolesca (12) močno potisnite v sprejem, dokler se ne zaskočijo s klikom (sl. 12).

#### **Montaža glave naprave (sl. 14)**

Glava naprave (5) se pritrdi z nosilcem (18) na posodo (10). Za snemanje glave naprave potisnite nosilec naprej (sl. 14) in snemite glavo naprave. Pri montaži glave naprave pazite na pravilni položaj nosilnega ročaja (sl. 14).

#### **Montaža nosilca (sl. 15-15a)**

Nosilec (18) montirajte, kot prikazujejo sl. 15-15a.

### **5.2 Montaža filtra**

#### **Napotek!**

Sesalnika za suho in mokro sesanje nikoli ne uporabljajte brez filtra!

Vedno pazite, da je filter trdo vstavljen!

#### **Montaža penastega filtra (sl. 16)**

Za mokro sesanje povlecite priložen penasti filter (25) prek koša filtra (sl. 2/20). Nagubani filter (sl. 3/24), ki je pri dobavi že montiran, ni primeren za mokro sesanje!

#### **Montaža nagubanega filtra (sl. 17)**

Za suho sesanje potisnite naguban filter (sl. 3/24) na koš filtra (sl. 2/20). Naguban filter (sl. 3/24) je

sedaj primeren za suho sesanje!

### **5.3 Montaža vrečke za vsebnik (sl. 18)**

Montirajte vrečko za lovljenje umazanije (sl. 3/27), kot prikazuje slika 18.

### **5.4 Montaža nastavka gibke sesalne cevi (sl. 1-3; 18)**

Glede na primer uporabe povežite gibko sesalno cev (9) z ustreznim priključkom mokrega/suhega sesalnika.

### **Sesanje**

Priključite gibko sesalno cev (9) na sesalni priključek (8).

### **Pihanje**

Priključite gibko sesalno cev (9) na pihalni priključek (19).

### **Regulator zraka (sl. 3)**

Med gibko sesalno cev (9) in sesalno cev (17) lahko vstavite regulator zraka (29). Na regulatorju zraka (29) lahko brezstopenjsko nastavite sesalno silo šobe.

Uporabite regulator zraka ciljno pri mokrem sesanju, da dodatno poleg tekočine skozi regulator zraka sesate tudi zrak. Tako napravo pri sesanju tekočine razbremenite.

### **5.5 Sesalne šobe**

#### **Kombinirana šoba (sl. 3)**

Kombinirana šoba (14) je primerna za sesanje trdih snovi in tekočin na srednjih do velikih površinah.

#### **Šoba za fuge (sl. 3)**

Šoba za fuge (23) je primerna za sesanje trdih snovi in tekočin iz kotov, robov in drugih težko dostopnih mest.

#### **Šoba za vzglavnike (sl. 3)**

Šoba za vzglavnike (26) je posebej primerna za sesanje trdih snovi z vzglavnikov in preprog.

## 6. Upravljanje

### 6.1 Stikalo za vklop/izklop (sl. 1/7)

Položaj stikala 0: Izklop  
 Položaj stikala I: Normalno obratovanje  
 Položaj stikala AUTO: Avtomatsko delovanje

### 6.1.2 Reguliranje moči sesanja (sl. 1a)

Vrtljiv gumb za regulacijo sesalne moči (16) za regulacijo moči sesalne moči obračajte v levo ali desno.

### 6.2 Suho sesanje

Za suho sesanje uporabite naguban filter (24) (glejte točko 5.2). Pri pritrjevanju posebno močne umazanije lahko dodatno montirate vrečko za lovljenje umazanije (27) (glejte točko 5.3). Vedno pazite, da je filter trdo vstavljen!

### 6.3 Mokro sesanje

Za mokro sesanje uporabite penast filter (25) (glejte točko 5.2). Vedno pazite, da je filter trdo vstavljen!

### Vijak za izpust vode (sl. 1)

Za preprostejše praznjenje posode (10) pri mokrem sesanju je posoda opremljena z vijakom za izpust vode (11). Vijak za izpust vode (11) odprite z obračanjem v levo in izpustite tekočino.

Pri mokrem sesanju se varnostni plovni ventil (sl. 2/21) zapre, ko je vsebnik poln. Hrup, ki nastaja pri sesanju, postane glasnejši. Napravo izklopite in izpraznite vsebnik.

### Nevarnost!

Sesalnik za mokro in suho sesanje ni primeren za sesanje vnetljivih tekočin!  
 Za mokro sesanje uporabljajte samo priložen penast filter!

### 6.4 Avtomatsko delovanje (sl. 1)

Priključite omrežni kabel svojega električnega orodja na avtomatsko vtičnico (4) in povežite gibko sesalno cev (9) z nastavkom za sesanje prahu svojega električnega orodja. Napravi morata biti povezani trdno in za zrak neprepustno. Za priključitev gibke sesalne cevi (9) na električno orodje lahko uporabite priložen nastavek za električno orodje (3/22). Vstavite ga med gibko sesalno cev in sesalni priključek električnega orodja.

Stikalo (7) sesalnika za mokro in suho sesanje naprave prestavite na položaj AUTO, avtomatsko delovanje. Takoj, ko se električno orodje vklopi, se vklopi tudi sesalnik za mokro in suho sesanje. Če električno orodje izklopite, se izklopi tudi sesalnik za mokro in suho sesanje s prednastavljenim časovnim zamikom.

### 6.5 Pihanje

Povežite gibko sesalno cev (sl. 1/9) s sestavkom za pihanje (sl. 2/19) sesalnik za mokro in suho sesanje.

### 6.6 Sistem za čiščenje filtra (sl. 19)

Naprava je opremljena s sistemom za čiščenje filtra, ki omogoča sesanje velikih količin drobnega prahu brez vstavljenega vreče za lovljenje umazanije.

**Napotek!** Sistem za čiščenje filtra je dovoljeno aktivirati le, ko naprava deluje.

Če sesalna moč popušča, je mogoče čiščenje filtra aktivirati s stiskom na gumb, da se umazani nagubani filter očisti in sesalna moč poveča.

Ko naprava deluje, pritisnite s koncem gibke sesalne cevi 6x čistilno tipko (1). Tipko vsakokrat držite 4 sekunde. Pazite, da se gibka sesalna cev ne prepogne.

## 7. Zamenjava električnega priključnega kabla

### Nevarnost!

Če se električni priključni kabel te naprave poškoduje, ga mora zamenjati proizvajalec ali njegova servisna služba ali podobno strokovno usposobljena oseba, da bi preprečili ogrožanje varnosti.

## 8. Čiščenje, vzdrževanje in naročanje nadomestnih delov

### Nevarnost!

Pred izvajanjem vsakega čistilnega dela izvlecite električni priključni kabel.

### Opozorilo!

Vzdrževanje in čiščenje izvajajte tako, da ni nevarnosti za vzdrževalno osebje ali druge ljudi. Pri vzdrževalnih delih in popravilih je treba vse onesnažene dele, ki jih ni mogoče zadovoljivo očistiti, zapakirati v neprepustne vrečke in jih odložiti v skladu z veljavnimi nacionalnimi predpisi.

### Na področju vzdrževanja:

- poskrbite za filtrirano prisilno prezračevanje
- nosite osebno zaščitno opremo
- po vzdrževanju očistite območje vzdrževanja

### 8.1 Čiščenje

- Zaščitno opremo, zračne reže in ohišje motorja vzdržujte kar se le da v stanju brez prisotnosti prahu in umazanije.
- Priporočamo, da napravo očistite neposredno po vsakem končanem delu.

### 8.2 Čiščenje glave naprave (sl. 1/5)

Redno čistite napravo z vlažno krpo in nekaj milnice. Ne uporabljajte nobenih čistilnih ali topil; le-ta lahko poškodujejo plastične dele naprave.

### 8.3 Čiščenje vsebnika (sl. 1/10)

Vsebnik lahko očistite z vlažno krpo in nekaj mazavega mila ali pod tekočo vodo, glede na to, kako je umazan.

### 8.4 Čiščenje filtra

#### Čiščenje nagubanega filtra (sl. 3/24)

Nagubani filter (24) redno čistite tako, da ga previdno stepete in očistite s fino ščetko ali metlico.

#### Čiščenje penastega filtra (sl. 3/25)

Penasti filter (25) očistite z nekoliko mila za maščobo pod tekočo vodo in ga nato pustite na zraku, da se osuši.

#### Čiščenje filtra (sl. 20a–20b)

Filter (2) redno preverjajte in po potrebi očistite.

1. Odstranite pokrov filtra (3) (sl. 20a)
2. Odstranite filter (2) (sl. 20b)
3. Filter očistite tako, da ga stepete ali izpihate.

4. Sestavljanje poteka v obratnem vrstnem redu.

### 8.5 Vzdrževanje

Redno in pred vsako uporabo preverite, ali je filter sesalnika za mokro in suho sesanje dobro pritrjen.

Vsaj enkrat na leto mora proizvajalec ali pooblaščen oseba izvesti tehnično-prašni pregled, npr. glede poškodovanja filtra, tesnosti sesalnik.

### 8.6 Seznam nadomestnih delov in dodatne opreme:

Pri naročanju nadomestnih delov navedite naslednje:

- tip naprave
- št. art. naprave
- ID-številka naprave
- številka potrebnega nadomestnega dela

Aktualne cene in informacije lahko najdete na spletni strani: [www.Einhell-Service.com](http://www.Einhell-Service.com)

## 9. Odstranjevanje in ponovna uporaba

Naprava se nahaja v embalaži, da ne bi prišlo do poškodb med transportom. Ta embalaža je surovina in s tem ponovno uporabna ali pa jo je možno reciklirati. Naprava in njen pribor sta izdelana iz različnih materialov kot npr. kovine in plastika. Okvarjene naprave ne sodijo med gospodinjске odpadke. Napravo odložite na ustreznem zbirališču, da bo pravilno odstranjena. Če ne poznate primernih zbirališč, se pozanimajte pri svoji občinski upravi.

## 10. Skladiščenje

Napravo in pribor za napravo skladiščite na temnem, suhem in pred mrazom zaščitenem in za otroke nedostopnem mestu. Optimalna skladiščna temperatura je med 5 in 30 °C. Električno orodje shranjujte v originalni embalaži.



Samo za dežele EU

Električnega orodja ne mečite med gospodinjske odpadke!

V skladu z evropsko smernico 2012/19/EG o starih električnih in elektronskih napravah in v skladu z izvajanjem nacionalne zakonodaje morate ločeno zbirati izrabljena električna orodja in jih predati v okoljsko varno ponovno predelavo.

Reciklažna alternativa za poziv za vračanje:

Lastnik električne naprave je alternativno zavezan, da namesto vračanja sodeluje pri strokovno ustreznem recikliranju v primeru predaje lastnine. Staro napravo se lahko v ta namen tudi prepusti na odvzemnem mestu, ki izvaja odstranjevanje v smislu nacionalne zakonodaje o odstranjevanju takšnih odpadkov. To se ne nanaša na starim napravam priložene dele pribora in opreme brez električnih komponent.

Ponatis ali kakršnokoli razmnoževanje dokumentacije in spremljajočih papirjev o proizvodu, tudi po izvlečkih, je dovoljeno samo z izrecnim soglasjem Einhell Germany AG.

Pridržana pravica do tehničnih sprememb

## Servisne informacije

V vseh državah, ki so navedene v garancijski listini, sodelujemo s kompetentnimi servisnimi partnerji, katerih kontakti so razvidni iz garancijske listine. Na voljo so vam za vse potrebne servisne storitve, kot so popravila, oskrba z nadomestnimi in obrabnimi deli ali oskrba s potrošnimi materiali.

Upoštevajte, da so nekateri deli tega izdelka izpostavljeni naravni obrabi zaradi uporabe oz. da so nekateri deli potrošni material.

Kategorija	Primer
Obrabni deli*	Kombinirana šoba, šoba za fuge, šoba za obla- zinjeno pohištvo, nastavek za električno orodje itd.
Obrabni material/ obrabni deli*	Nagubani filter, penast filter, vrečka za lovljenje umazanije, dodatni filter itd.
Manjkajoči deli	

\* ni nujno, da je v obsegu dobave!

Pri pomanjkljivostih ali napakah vas prosimo, da napako prijavite na [www.Einhell-Service.com](http://www.Einhell-Service.com). Napako kar najbolj natančno opišite in v vsakem primeru odgovorite na naslednja vprašanja:

Odgovorite na naslednja vprašanja:

- Je naprava nekoč delovala, ali je bila od vsega začetka okvarjena?
- Ste pred okvaro opazili kaj neobičajnega (simptom ali okvaro)?
- Kaj na napravi po vašem mnenju ne dela (glavni znak)?  
Opišite to napačno delovanje.

## Garancijska listina

Spoštovani uporabnik,  
za naše izdelke izvajamo strogo končno kontrolo kakovosti. Če ta naprava kljub temu ne deluje brezhibno, to zelo obžalujemo in vas prosimo, da se obrnete na našo servisno službo na naslovu, ki je naveden na tej garancijski kartici. Z veseljem vam bomo svetovali tudi po telefonu na navedeni številki servisne službe. Za uveljavljanje garancijskih zahtevkov velja naslednje:

1. Ti garancijski pogoji so namenjeni izključno porabniku, tj. fizičnim osebam, ki tega izdelka ne bodo uporabljale za svojo obrt ali druge samostojne dejavnosti. Ti garancijski pogoji urejajo dodatne garancijske storitve, ki jih spodaj navedeni proizvajalec zagotavlja svojim kupcem novih naprav dodatno k zakonskemu jamstvu. Ta garancija ne vpliva na vaše zakonske garancijske zahtevke. Naše garancijske storitve so za vas brezplačne.
2. Garancijske storitve se nanašajo izključno na pomanjkljivosti na novih napravah zgoraj navedenega proizvajalca, ki ste jih kupili, in so posledica materialnih ali tovarniških napak, in ki jih po lastni presoji odpravimo na tej napravi ali napravo nadomestimo z drugo.  
Prosimo, upoštevajte, da naše naprave niso bile zasnovane za uporabo v poklicu, obrti ali za poklicno uporabo. Garancijska pogodba tako ne nastane, če napravo v garancijskem obdobju uporabljate za v obrtnih, rokodelskih ali industrijskih obratih ali če je bila izpostavljena obremenitvam, ki so temu enakovredna.
3. Iz garancije so izvzeti:
  - Škoda na napravi, ki je nastala zaradi neupoštevanja navodil za montažo ali zaradi nestrokovne inštalacije, neupoštevanja navodil za uporabo (kot npr. s priključitvijo na napačno omrežno napetost ali vrsto toka), neupoštevanja navodil za vzdrževanje in varnostnih določil ali zaradi izpostavitve naprave nenormalnim okoljskim pogojem ali zaradi neustrezne nege in vzdrževanja.
  - Škoda na napravi, ki je nastala zaradi nenamenske ali nestrokovne uporabe (npr. zaradi preobremenitve naprave ali uporabe v orodjih ali opremi, za katera ni odobrena), vdor tujkov v napravo (npr. peska, kamnov ali prahu, poškodb pri transportu), uporabe sile ali zunanje sile (npr. poškodbe pri padcih).
  - Škode na napravi ali delih naprave, ki je nastala kot posledica uporabe oz. običajne ali drugačne obrabe.
4. Garancijsko obdobje traja 24 mesecev in se začne z datumom nakupa naprave. Garancijske zahtevke je treba uveljaviti pred potekom garancijskega obdobja v roku dveh tednov, ko opazite okvaro. Uveljavljanje garancijskih zahtevkov po poteku garancijskega obdobja je izključeno. Popravilo ali menjava naprave ne podaljša garancijskega obdobja, niti ne predstavlja začetka novega garancijskega obdobja za storitev, izvedeno na napravi ali za morebitne vgrajene nadomestne dele. To velja tudi pri servisih na kraju samem.
5. Za uveljavljanje vašega garancijskega zahtevka okvarjeno napravo prijavite na:  
[www.Einhell-Service.com](http://www.Einhell-Service.com). Pripravite račun ali drugo dokazilo o vašem nakupu nove naprave. Naprave, poslane brez ustreznega dokazila ali tipske tablice, so izključene iz garancijskih storitev, saj jih ni možno uvrstiti. Če je okvara zajeta v naših garancijskih storitvah, boste takoj prejeli popravljeno ali novo napravo.

Seveda bomo proti plačilu z veseljem odpravili tudi okvare na napravi, ki v garancijski obseg ne sodijo ali ne sodijo več. Napravo nam pošljite na spodaj naveden naslov servisa.

Opozarjamo na omejitve v okviru te garancije za obrabne, potrošne in manjkajoče dele v skladu s servisnimi informacijami, opisanimi v teh navodilih za uporabo.





**Veszély!** - A sérülési veszélynek a lecsökkentéséhez olvassa el a használati utasítást



**Vigyázat!** Viseljen egy porvédő maszkot. Fa és más anyagok megmunkálásánál az egészségre káros por keletkezhet. Azbeszt tartalmú anyagokat nem szabad megmunkálni!



**Figyelmeztetés az általános veszély elől.**



Megfelelő az 1 mg/m<sup>3</sup>-nál nagyobb robbanási-határértékű porok leválasztására.



**Figyelmeztetés!** A készülék az egészséges veszélyeztető port tartalmaz. Hagyja a kiürítési és karbantartási folyamatokat, beleértve a porgyűjtőtartály eltávolítását is, csak olyan szakemberek által elvégeztetni, akik hordanak megfelelő védőfelszerelést.



A redős szűrő tisztítása



Teljesítményfelmérés

H



Max. teljesítményfelvétel automata-dugaszoló aljzat



Max. teljesítményfelvétel összesen



Tartály bereteszelés

**Veszély!**

A készülékek használatánál, a sérülések és a károk megakadályozásának az érdekében be kell tartani egy pár biztonsági intézkedést. Ezért ezt a használati utasítást / biztonsági utasításokat gondosan átolvasni. Őrizze ezeket jól meg, azért hogy mindenkor a rendelkezésére álljanak az információk. Ha más személyeknek adná át a készüléket, akkor kérjük kézbesítse ki vele együtt ezt a használati utasítást / biztonsági utasításokat is. Nem vállalunk felelőséget olyan balesetekért vagy károkért, amelyek ennek az utasításnak és a biztonsági utasításoknak a figyelmen kívül hagyásából keletkeznek.

**1. Biztonsági utasítások****Veszély!**

**Olvason minden biztonsági utalást és utasítást el.** A biztonsági utalások és utasítások betartásán belüli mulasztások következménye áramcsapás, tűz és/vagy nehéz sérülések lehetnek. **Őrizze meg a biztonsági utalásokat és utasításokat a jövőre nézve.**

- Figyelem: Az összeszerelés és a beüzemelés előtt okvetlenül figyelembe venni a használati utasítást.
- Kontrollálni, hogy a hálózati feszültség megegyezik-e a típustáblán levő hálózati feszültséggel.
- Kihúzni a hálózati csatlakozást, ha: Nem használja a készüléket, mielőtt kinyitná a készüléket, tisztítás és karbantartás előtt.
- Ne tisztítsa a készüléket sohasem oldószerrel.
- Ne húzza ki a csatlakozót a kábelnél fogva a dugaszoló aljzatból.
- Ne hagyja az üzemkész készüléket felügyelet nélkül.
- Védni a gyerekek hozzáférése elől.
- Ügyelni kell arra, hogy a hálózati csatlakozókábel áthajtás, zúzás, rántás vagy hasonló által ne sérüljön vagy rongálódjon meg.
- Nem szabad használni a készüléket, ha a hálózati csatlakozóvezeték állapota nem kifogástalan.
- A hálózati csatlakozóvezeték kicserélésénél nem szabad a gyártó által megadott kivitelezésektől eltérni. Hálózati csatlakozóvezeték: H 05 VV - F 3 x 1,5 mm<sup>2</sup>
- Semmi esetre sem beszívni: égő gyufákat, izzó hamut és cigarettavégeket, égő, maró,

tűzveszélyes vagy robbanó anyagokat, gázokat vagy folyadékokat.

- Ez a készülék nem alkalmas az egészségre veszélyes porok elszívására.
- A készüléket száraz teremben tárolni.
- Ne vegyen üzembe károsult készüléket.
- Szervíz csak is a feljogosított vevőszolgálatnál.
- A készüléket csak olyan munkákra használni, amelyekre konstruálva lett.
- A lépcsők tisztításánál különös figyelmesség szükséges.
- Csak originális tartozékokat és pótalkatrészeket használni.
- A készüléken levő dugaszoló aljzatot csak a használati útmutatóban meghatározott célra használni.
- Ne használja a készüléket robbanásveszélyeztetett termekben.
- Csak megfelelő védőfelszereléssel használni.
- Figyelmeztetés! A készüléket csak ennek a készüléknek a használatához, a szívdó anyagokkal és azok megsemmisítésével kapcsolatos megfelelő kioktatás után használni.
- A készüléket csak a komplett átszűrési szisztémával üzemeltetni.

Ez a készülék nem lett korlátolt pszichikai, szenzoros vagy szellemi képességgel rendelkező vagy tapasztalatlan és/vagy tudással nem rendelkező személyek (gyerekeket is beleértve) általi használatra meghatározva.

Gyerekeket felül kellene ügyelni, azért hogy biztosítva legyen, hogy nem játszanak a készülékkel.

**2. A készülék leírása és a szállítás terjedelme****2.1 A készülék leírása (képek 1-től - 20-ig)**

1. Szűrőtisztító gomb
2. Szűrő
3. Szűrőburkolat
4. Automata-dugaszoló aljzat az elektromos számszámnak
5. Készülékfej
6. Fogantyúmélyedés
7. Be- / ki- / automata kapcsoló
8. Szívótömlő csatlakozó
9. Hajlékony szívótömlő
10. Tartály
11. Vízleeresztő csavar
12. Futógörgők

13. Kerekek
14. Kombinált szívófej
15. Tartozékkezes
16. Forgatógomb a szívóerő szabályozásához
17. Szívócső, teleszkópos
18. Hordozófül
19. Fúvókapcsolat
20. Szűrőkosár
21. Biztonsági úszószelep
22. Elektromos szerszámadapter
23. Hézag szívófej
24. Redős szűrő fedéllel
25. Habanyagszűrő
26. Kárpitos szívófej
27. Piszokfelfogó zsák
28. Fogantyú
29. Hibalevegő szabályozó
30. 4 x betéttárcsa a kerékfelszereléshez
31. 2 x biztosító sasszeg a kerékfelszereléshez
32. 2 x burkolat a kerékfelszereléshez
33. Tengely a kerékfelszereléshez
34. Akasztó a kábelfelcsévéveléshez
35. Tartó a szívócsőhöz
36. Csavar a hordozófül felszereléséhez

## 2.2 A szállítás terjedelme

Kérjük a leírt szállítási terjedelem alapján leellenőrizni a cikk teljességét. Hiányzó részek esetén forduljon a cikk vásárlása után legkésőbb 5 munkanapon belül egy érvényes vásárlási igazolás felmutatása mellett a szervízközponthoz vagy a eladóhelyhez, ahol vette a készüléket. Kérjük vegye ehhez figyelembe az utasítás végén a szervíz-információkban található szavatossági táblázatot.

- Nyissa ki a csomagolást és vegye ki óvatosan a készüléket a csomagolásból.
- Távolítsa el a csomagolási anyagot valamint a csomagolási- / és szállítási biztosítékot (ha létezik).
- Ellenőrizze le, hogy teljes a szállítás terjedelme.
- Ellenőrizze le a készüléket és a tartozékreszeket szállítási károkra.
- Ha lehetséges, akkor őrizze meg a csomagolást a garanciaidő lejáratának a végéig.

### Veszély!

**A készülék és a csomagolási anyag nem gyerekjáték! Nem szabad a gyerekeknek a műanyagtasakkal, foliákkal és aprórészekkel játszaniuk! Fennáll a lenyelés és a megfulladás veszélye!**

- Hajlékony szívótömlő
- Villamos szerszámadapter
- Piszok gyűjtő zsák
- Habanyagszűrő
- Kárpitos szívófej
- Hézag szívófej
- Kombinált szívófej
- Fogantyú
- Redős szűrő fedéllel
- Szívócső, teleszkópos
- 2x burkolat a kerékfelszereléséhez
- Tengely a kerékfelszereléshez
- 4 x betéttárcsa a kerékfelszereléshez
- 2 x biztosító sasszeg a kerékfelszereléshez
- 2 x kerék
- 2 x futógörgő
- Előszűrő
- Tolófül
- 2 x csavar a tolófül felszereléshez
- 2 x rögzítő anya a tolófül felszereléshez
- 2 x csavar a hordozófül felszereléséhez
- Hordozófül
- Eredeti üzemeltetési útmutató

## 3. Rendeltetésszerű használat

A nedves- szárazszívó a megfelelő szűrő használata mellett nedves- és szárazszívásra alkalmas. A készülék nem lett gyullékony vagy robbanékony anyagok felszívására meghatározva. Az L porosztályú nedves-szárazszívókat csak a megfelelő redős szűrő használata mellett szabad az 1 mg/m<sup>3</sup> (porosztály L) robbanási-határértéktől nagyobb egészségveszélyeztető porok szárazelszívására felhasználni.

A készüléket csak rendeltetése szerint szabad használni. Ezt túlhaladó bármilyen használat, nem számít rendeltetésszerűnek. Ebből adódó bármilyen kárért vagy bármilyen fajta sérülésért a használó ill. a kezelő felelős és nem a gyártó.

Kérjük vegye figyelembe, hogy a készülékeink rendeltetésük szerint nem az ipari, kézműipari vagy gyári használatra lettek konstruálva. Nem vállalunk szavatosságot, ha a készülék ipari, kézműipari vagy gyári üzemek területén valamint egyenértékű tevékenységek területén van használva.

## 4. Technikai adatok

Hálózati feszültség: ..... 220-240 V ~ 50/60 Hz  
 Teljesítményfelvétel: ..... 1200 W  
 Max. teljesítményfelvétel automata-dugaszó-  
 aljzat: ..... 2200 W  
 Max. teljesítményfelvétel összesen: ..... 3400 W  
 Nyomáshiány max ..... 200 hPa (mbar)  
 Porosztály ..... L  
 Hangnyomásszint LpA ..... 72 dB(A)  
 Bizonytalanság KpA ..... 2 dB(A)  
 Tartály űrtartalom: ..... 25 l  
 Súly: ..... kb. 9,3 kg

## 5. Beüzemeltetés előtt

### Figyelmeztetés!

Győződjön meg a hozzacsatlakoztatás előtt arról, hogy a típustáblán megadott adatok megegyeznek a hálózati adatokkal.

A készüléket csak egy védőérintkezős dugaszoló aljzatra szabad rákapcsolni!

### 5.1 A készülék összeszerelése

#### A kerekek felszerelése (ábra 4-től - 11-ig)

Dugjon a kerék felszereléséhez (31) egy biztosító sasszeget a keréktengely (33) megfelelő furatán keresztül és vezessen egy betéttárcsát (30), egy kereket (13) és egy betéttárcsát a keréktengelyre (33) (ábrák 5-től – 6-ig). Tolja most a keréktengelyt (33) a tartály (10) alulsó oldalán arra előrelátott vezetőkön át (7-es ábra). Dugjon egy alátétkarikát és a második kereket (13) a keréktengely (33) szabad végére és biztosítsa a többi betéttárcsával (30) és biztosító sasszeeggel (31) (ábrák 8-tól – 10-ig). Nyomja fel a burkolatokat (32) a kerekek (13) külső oldalára úgy, hogy a burkolatokon (32) levő tartó orrok bereteszljenek a keréken (13). (11-es ábra).

#### A futógörgők felszerelése (12-es ábra)

Dugja a futógörgőket (12) a tartály (10) alján levő megfelelő befogókba. Addig erőssen a befogókba nyomni a futógörgőket (12) amíg egy kattánási zajjal be nem reteszelnék (12-es ábra).

#### A készülékfej felszerelése (14-es ábra)

A készülékfej (5) a hordozófüllel (18) lesz a tartályon (10) odaerősítve. A készülékfej levételéhez előre dönteni a hordozófület (14-es ábra) és levenni a készülékfejet. A készülékfej felszerelésé-

nél ügyelni a hordozófül helyes pozíciójára (14-es ábra).

#### Hordozófül felszerelése (ábrák 15-től - 15a-ig)

Szerelje fel a 15-15a ábra szerint a hordozófület (18).

#### 5.2 A szűrők felszerelése

##### Utasítás!

Ne használja a nedves-/szárazszívót sohasem szűrő nélkül!

Ügyeljen mindig a szűrők feszes ülésére!

#### A habanyagszűrő felszerelése (16-os ábra)

A nedvesszíváshoz húzza a mellékelt habanyagszűrőt (25) a szűrőkosárra rá (ábra 2/20). A szállításkor már felszerelt redős szűrő (ábra 3/24) nem alkalmas a nedvesszívásra!

#### A redős szűrő felszerelése (17-es ábra)

A szárazszíváshoz tolja a redős szűrőt (ábra 3/24) a szűrőkosárra (ábra 2/20). A redős szűrő (ábra 3/24) csak szárazszívásra alkalmas!

#### 5.3 A tartálytasak felszerelése (18-es ábra)

Szerelje fel a 18-es ábrán mutatottak szerint a piszokfelfogó zsákot (ábra 3/27).

#### 5.4 A szivótömlő felszerelése (ábrák 1-től – 3-ig; 18-es)

A használati esettől függően kösse össze a szivótömlőt (9) a nedves- /szárazszívó megfelelő kapcsolatával.

#### Szívni

Csatlakoztassa rá a szivótömlőt (9) a szivótömlő csatlakozásra (8).

#### Fújni

Csatlakoztassa rá a szivótömlőt (9) a fúvótömlő csatlakozásra (19).

#### Hibalevegőszabályozó (3-as ábra)

A szivótömlő (9) és a szívócső (17) közé be lehet tenni a hibalevegőszabályozót (29). A hibalevegőszabályozón (29) be lehet, a fúvókán levő szívóerőt fokozatmentesen állítani. Használja nedves szívásnál célszerűen a hibalevegőszabályozót, azért hogy a folyadék mellett levegőt is szívjon be a hibalevegőszabályozón keresztül. Így a készülék tehermentesítve lesz a folyadékok megszívásánál.

## 5.5 Szívófejek

### Kombinált szívófej (3-as ábra)

A kombinált szívófej (14) középestől nagy felületekig terjedő felületeken a szilárd anyagok és folyadékok elszívására alkalmas.

### Hézagszívófej (3-as ábra)

A hézagszívófej (23) a szilárd anyagok és folyadékok elszívásár szolgál sarkokban, széleken és egyébb nehezen hozzáférhető helyeken.

### Kárpitos szívófej (3-as ábra)

A kárpitos szívófej (26) speciálisan a szilárd anyagoknak leszívására alkalmas a kárpitos butorokról és szőnyegekről.

## 6. Kezelés

### 6.1 Be-/ kikapcsoló (ábra 1/7)

Kapcsoló állás 0:	Ki
Kapcsolóállás I:	Normális üzem
Kapcsolóállás AUTO:	Automata üzem

#### 6.1.2 A szívóerő szabályozása (ábra 1a)

Csavarja balra ill. jobbra el a szívóerő szabályozás (16) forgatógombját ahhoz, hogy szabályozza a szívóerőt.

### 6.2 Szárazszívás

Használja a szárazszíváshoz a redős szűrőt (24) (lásd az 5.2-es pontot). Különösen erős szennyeződések eltávolításánál még kiegészítően fel lehet szerelni a piszokfelfogó zsákot (27) (lásd az 5.3-as pontot).  
Ügyeljen mindig a szűrők feszes ülésére!

### 6.3 Nedvesszívás

Használja a nedvesszíváshoz a habanyagszűrőt (25) (lásd az 5.2-es pontot).  
Ügyeljen mindig a szűrő feszes ülésére!

### Vízleeresztő csavar (1-es ábra)

Nedvesszívásnál a tartály (10) egyszerű kiürítéséhez ez egy vízleeresztő csavarral (11) van felszerelve. Balracsavarás által megnyitni a vízleeresztő csavart (11) és leereszteni a folyadékot.

Nedvesszívásnál a tartály maximális töltésállásának az elérésekor bezár a biztonsági úszózelep (ábra 2/21). Ennél megváltozik a készülék beszívózája, hangosabb lesz.  
Kapcsolja ki a készüléket és ürítse ki a tartályt.

### Veszély!

A nedves- szárazszívó nem alkalmas gyullékony folyadékok felszívására!

A nedvesszíváshoz csak a mellékelt habanyagszűrőt használni!

### 6.4 Automata üzem (1-es ábra)

Csatlakoztasa az elektromos szerszámjának a hálózati kábeljät az automata dugaszoló aljzatra (4) és csatlakoztasa a szívótömlőt (9) az elektromos szerszámjának a porelszívócsatlakozására. Ügyeljen a feszes ülésre és a készülékek légzáró csatlakozására.

A szívótömlőnek (9) az elektromos szerszámra történő rákapcsolására fel lehet használni a mellékelt elektromos szerszámadaptert (ábra 3/22). Ehhez ezt a szívótömlő és az elektromos szerszám elszívócsatlakozása közé betenni.

Tegye a nedves- szárazszívó kapcsolóját (7) az AUTO pozícióba, automata üzem. Miután bekapcsolja az elektromos szerszámot, bekapcsol a nedves- szárazszívó. Ha kikapcsolja az elektromos szerszámát, akkor az előre beállított késleltetéssel kikapcsol a nedves- szárazszívó is.

### 6.5 Fújni

Csatlakoztasa össze a szívótömlőt (ábra 1/9) a nedves- szárazszívó fúvócsatlakozásával (ábra 2/19).

### 6.6 Szűrőtisztító szisztéma (ábrák 19)

A készülék egy szűrőtisztító szisztémával van felszerelve, amely lehetővé teszi a nagy mennyiségű finompor elszívást betett piszokfelfogózsák nélkül.

**Utasítás!** A szűrőtisztító szisztémát csak futó készüléknél szabad aktiválni.

Alábbhagyó szívóteljesítménynél egy gombnyomás által aktiválni lehet a szűrőtisztítást azért, hogy megtisztítsa a szennyezett redős szűrőt és hogy ismét növelje a szívóteljesítményt.

Futó készüléknél 6x üzemeltetni a szívótömlő véggel a tisztító tasztert (1). Minden üzemeltetésnél 4 másodpercig nyomva tartani a tasztert. Ügyeljen arra, hogy ennél ne törődjön meg a szívótömlő.

## 7. A hálózati csatlakozásvezeték kicserélése

### Veszély!

Ha ennek a készüléknek a hálózatra csatlakoztató vezetéke megsérült, akkor ezt a gyártó vagy annak a vevőszolgálatása, vagy egy hasonlóan szakképzett személy által ki kell cseréltetni, azért hogy elkerülje a veszélyeztetéseket.

## 8. Tisztítás, karbantartás és pótalkatrészmegrendelés

### Veszély!

Tisztítási munkák előtt húzza ki a hálózati csatlakozót.

### Figyelmeztetés!

A karbantartást és a tisztítást úgy végezni el, hogy ne keletkezzen veszély a karbantartó személyek vagy más személyek részére.

A karbantartási és javítási munkálatok elvégzésénél minden olyan részt, amelyeket nem lehet kielégítően megtisztítani, azokat be kell csomagolni nem áteresztő zacskókba és a nemzeti előírásokkal egyhangban meg kell őket semmisíteni.

### A karbantartási részlegben:

- gondoskodni a megszárt kényszerített szellőztetésről
- személyi védőfelszerelést hordani
- a karbantartás után kitisztítani a karbantartási részleget

### 8.1 Tisztítás

- Tartsa a védőberendezéseket, szellőztető réseket és a motor gépházat annyira por- és piszokmentesen, amennyire csak lehet.
- Azt ajánljuk, hogy minden használat után azonnal tisztítsa ki a készüléket.

### 8.2 A készülékfej tisztítása (ábra 1/5)

A készüléket rendszeresen egy nedves posztóval és egy kevés kenőszappannal megtisztítani. Ne használjon tisztító vagy oldó szereket; ezek megtámadhatják a készülék műanyagrészeit.

### 8.3 A tartály tisztítása (ábra 1/10)

A tartályt, a szennyeződéstől függően vagy egy nedves posztóval és egy kevés kenőszappannal, vagy folyó víz alatt lehet megtisztítani.

### 8.4 A szűrő tisztítása

#### A redős szűrő tisztítása (ábra 3/24)

Tisztítsa meg rendszeresen a redős szűrőt (24) azáltal, hogy óvatosan kiporolja és egy finom kefével vagy egy kéziseprővel megtisztítja.

#### A habanyagszűrő tisztítása (ábra 3/25)

A habanyagszűrőt (25) egy kevés kenőszappannal és folyó vízzel megtisztítani majd hagyni levegőn megszáradni.

#### A szűrő tisztítása (ábra 20a-20b)

A szűrőt (2) rendszeresen le kellene ellenőrizni és szükség esetén ki kellene tisztítani.

1. Távolítsa el a szűrőburkolatot (3) (ábra 20a)
2. Vegye ki a szűrőt (2) (ábra 20b)
3. Tisztítsa meg a szűrőt kiporolás vagy kifújás által
4. Az összeszerelés az ellenkező sorrendben történik.

### 8.5 Karbantartás

Ellenőrizze le rendszeresen és minden használat előtt a nedves- szárazszívó szűrőjét feszes üléssére.

Legalább egyszer évente el kell végezteni a gyártó vagy egy kioktatott személy által egy por-technikai felülvizsgálatot, mint például a szűrő megrongálódására, a szívó tömörségére.

### 8.6 Pótalkatrészek és tartozékok megrendelése:

Pótalkatrész megrendelésénél a következő adatokat kellene megadni:

- A készülék típusát
- A készülék cikk-számát
- A készülék ident- számát
- A szükséges pótalkatrész pótalkatrész számát

Aktuális árak és információk a [www.Einhell-Service.com](http://www.Einhell-Service.com) alatt találhatóak.

## 9. Megsemmisítés és újrahasonosítás

A szállítási károk megakadályozásához a készülék egy csomagolásban található. Ez a csomagolás nyersanyag és ezáltal ismét felhasználható vagy pedig visszavezethető a nyersanyag körforgáshoz. A készülék és annak a tartozékai különböző anyagokból állnak, mint például fémből és műanyagokból. Defektes készülékek nem tartoznak a házi hulladékok közé. Szakszerű megsemmisítéshez le kellene adni a készüléket egy megfelelő gyűjtőhelyen. Ha nem ismer gyűjtőhelyeket, akkor érdeklődjön utánna a közösi önkormányzatnál.

## 10. Tárolás

A készüléket és a készülék tartozékait egy sötét, száraz és fagymentes valamint gyerekek számára nem hozzáférhető helyen tárolni. Az optimális tárolási hőmérséklet 5 és 30 °C között van. Az elektromos szerszámot az eredeti csomagolásban őrizni.



Csak az EU-országoknak

Ne dobja az elektromos szerszámokat a háztartási hulladék közé!

Az elektromos és elektronikus-öregkészülékek 2012/19/EG európai irányvonala és anemzeti jogba való átvétele szerint az elhasznált elektromos szerszámokat szétválasztva kell összegyűjteni és vissza kell vezetni egy környezetvédelemnek megfelelő újrafelhasználáshoz.

Recycling-alternatívák a visszaküldési felszólításhoz:

Az elektromos készülék tulajdonosa, a tulajdon feladása esetében köteles a visszaküldés helyett alternatív a szakszerű értékesítéssel kapcsolatban összedolgozni. Az öreg készüléket ehhez egy visszavevő helynek is át lehet hagyni, amely elvégzi a nemzeti körforgásipari- és hulladéktörvények értelmében levő megsemmisítést. Ez nem érinti az öreg készülékek mellékelt elektromos

alkotórészek nélküli tartozékait és segítőeszközöit

A termékek dokumentációjának és a kísérőpapírjainak az utánnymtatása vagy egyéb sokszorosítása, kivonatosan is csak az Einhell Germany AG kihangsúlyozott beleegyezésével engedélyezett.

Technikai változtatások jogát fenntartva



## Szervíz-információk

A garanciaokmányokban megnevezett minden országban kompetens szervíz-partnereket tartunk fenn, akik kontaktusi lehetőségét kérjük vegye ki a garanciaokmányból. Ezek minden szervíz-ügyben mint javítás, pótalkatrész- és gyorsan kopó rész-ellátás vagy a fogyóeszközök megrendelhetőségével kapcsolatban a rendelkezésére állnak.

Figyelembe kell venni, hogy ennél a termékénél a következő részek már használat szerinti vagy természetes kopásnak vannak alávetve ill. a következő részekre van mint fogyóeszközökre szükség.

Kategória	Példa
Gyorsan kopó részek*	Kombiszívófej, hézagszívófej, kárpitos szívófej, villamos szerszám adapter stb.
Fogyóeszköz/ fogyórészek*	Redős szűrő, habnyagszűrő, piszokfelfogó zsák, kiegészítő szűrő, stb.
Hiányzó részek	

\* nincs okvetlenül a szállítás terjedelmében!

Hiányok vagy hibák esetén kérjük a hibaesetet a [www.Einhell-Service.com](http://www.Einhell-Service.com) alatt bejelenteni. Kérjük ügyeljen egy pontos hibaleírásra és felelje meg mindenesetre a következő kérdéseket:

- Működött már egyszer a készülék, vagy elejétől kezdve már defekt volt?
- Feltűnt Önnek a defekt fellépése előtt valami a készüléken (tünet a defekt előtt)?
- Az Ön véleménye szerint mi a készülék hibás működése (főtűnet)?  
Írja le ezt a hibás működést.

## Garanciaokmány

Tisztelt Vevő,  
termékeink szigorú minőségi ellenőrzés alá vannak vetve. Ha ez a készülék mégis egyszer nem működne kifogástalanul, akkor azt nagyon sajnáljuk és kérjük Önt forduljon a szervízszolgáltatásunkhoz amely ebben a garanciaokmányban megadott cím alatt található. Szívesen állunk a rendelkezésére telefonon is, az alul megadott szervízsám alatt. A garanciaigény érvényesítésével kapcsolatban a következők érvényes:

- Ezek a garanciafeltételek csak kizárólagosan a fogyasztóknak szólnak, ez annyit jelent hogy természetes személyeknek, akik nem szánják ezt a terméket sem üzemszerű sem egyéb önálló tevékenységeik körén belül használni. Ezek a garanciafeltételek szabályozzák a kiegészítő garanciateljesítményeket, amelyeket a lent megnevezett gyártó a vásárlóknak az új készülékeire ígér a törvényileg előírt garanciaszolgálathoz kiegészítően. A jogi szavatossági igényei, nincsenek ez a garancia által érintve. A garanciateljesítményünk az Ön számára díjmentes.
- A garanciateljesítmény csak kizárólagosan az Ön által, a lent megnevezett gyártótól megvásárolt új készüléken felmerülő olyan hibákra terjed ki, amelyek bebizonyíthatóan egy anyaghibán vagy egy gyári hibán alapszanak és korlátolva van választásunk szerint, vagy ezeknek a hibáknak az elhárítására vagy a készülék kicserélésére.  
Kérjük vegye figyelembe, hogy a készülékeink rendeltetésük szerint nem az ipari, kézműipari vagy szakmai használatra lettek konstruálva. Ezért a garanciaszerződés nem jön létre, ha a készülék a garancia ideje alatt kisipari, kézműipari vagy ipari üzemek területén lett használva vagy ha, egyenértékű igénybevételnek lett kitéve.
- A szavatosságunk alól ki vannak véve:
  - olyan károk a készüléken, amelyek az összeszerelési utasítás figyelmen kívül hagyása vagy amelyek a nem szakszerű felszerelés, a használati utasítás figyelmen kívül hagyása (mint például egy rossz hálózati feszültségre vagy áramfajtára való rákapcsolás), vagy a karbantartási és biztonsági határozatok figyelmen kívül hagyása vagy a készüléknek egy nem normális környezeti feltételeknek történő kitétele vagy egy hiányos ápolás és karbantartás által keletkeztek.
  - károk a készüléken, amelyek egy rossz bánásmód vagy nem szakszerű használatok (mint például a készülék túlterhelése vagy nem engedélyezett betétszerszámok vagy tartozékok használata), idegen testeknek a készülékbe levő behatolása (mint például homok, kövek és por, szállítási károk), erőszak kifejtése vagy idegenkezűség (mint például leesés általi károk) által jöttek létre.
  - károk a készüléken vagy a készülék részein, amelyek a használatnak megfelelő, szokásos vagy egyéb természetes elkopásra vezethetőek vissza.
- A garancia időtartama 24 hónap és a készülék vásárlási napjával kezdődik. Garanciaigényeket a garancia idő lejáratá előtt kell, két héten belül, a defekt felismerése után érvényesíteni. Ki van zárva a garanciaigények érvényesítése a garanciaidő letelte után. A készülék javítása vagy kicserélése nem hosszabbítja meg a szavatosság idejét, se nem indul ez a teljesítmény által egy új garanciaidő a készülékre vagy az esetleg beépített pótalkatrészekre. Ez egy helyszíni szervíz esetében is érvényes.
- A garanciajogának az érvényesítéséhez kérjük jelentse be a defektes készüléket a következő cím alatt: [www.Einhell-Service.com](http://www.Einhell-Service.com). Kérjük tartsa készenlétben az új készülék ön általi vásárlásának a bizonylatát vagy más igazolásait. Olyan készülékeket, amelyek megfelelő igazolás vagy típus tábla nélkül kerülnek beküldésre, azok hiányzó hozzárendelési lehetőség miatt ki vannak zárva a garanciateljesítmény alól. Ha a készülék defektjére kiterjed a garanciateljesítményünk, akkor azonnal visszakap egy megjavított vagy egy új készüléket.

Magától érthető, hogy a költségek megtérítése ellenében szívesen megjavítsuk azokat a készüléken levő defekteket, amelyek nem esnek a garancia terjedelme alá vagy amelyeket már nem érinti a garancia. Ehhez kérjük a készüléket a szervízcímünkre beküldeni.

Ennek a használati utasításnak a szervíz-információja szerint utalunk ennek a garanciának a gyorsan kopó részekkel, használati részekkel és hiányzó részekkel kapcsolatban fennálló fenntartásaira.



**Κίνδυνος!** - Για την ελάττωση του κινδύνου τραυματισμών να διαβάσετε τις Οδηγίες χρήσης



**Προσοχή!** Να χρησιμοποιείτε μάσκα προστασίας από σκόνη. Κατά την επεξεργασία ξύλου και άλλων υλικών δεν αποκλείεται η δημιουργία επιβλαβούς για την υγεία σκόνης. Δεν επιτρέπεται η επεξεργασία υλικών που περιέχουν αμιάντο!



**Προειδοποίηση από γενικό κίνδυνο.**



Κατάλληλο για δέσμευση σκόνης με οριακή τιμή έκθεσης άνω του 1mg/m<sup>3</sup>.



**Προειδοποίηση!** Η συσκευή περιέχει σκόνη επιβλαβή για την υγεία. Οι εργασίες εκκένωσης και συντήρησης, συμπεριλαμβανομένης και της απόσυρση των δοχείων συλλογής σκόνης, να εκτελούνται μόνο από εξειδικευμένο προσωπικό που θα χρησιμοποιεί τον απαιτούμενο προστατευτικό εξοπλισμό.



Καθαρισμός πτυχωτού φίλτρου



Απορρόφηση ισχύος



Μέγ. απορρόφηση ισχύος αυτόματης πρίζας



Μέγ. συνολική απορρόφηση ισχύος



ρύθμιση ισχύος αναρρόφησης



Ασφάλιση δοχείου

**Κίνδυνος!**

Κατά τη χρήση των συσκευών πρέπει, προς αποφυγή τραυματισμών, να τηρούνται και να λαμβάνονται ορισμένα μέτρα ασφαλείας. Διαβάστε για το λόγο αυτό προσεκτικά τις Οδηγίες χρήσης / Υποδείξεις ασφαλείας. Φυλάξτε τις καλά για να έχετε τις πληροφορίες πάντα στη διάθεσή σας. Εάν παραδώσετε τη συσκευή σε άλλα άτομα, δώστε μαζί και αυτές τις Οδηγίες χρήσης / Υποδείξεις ασφαλείας. Δεν αναλαμβάνουμε καμία ευθύνη για ατυχήματα ή βλάβες που οφείλονται σε μη τήρηση αυτών των Οδηγιών χρήσης και των Υποδείξεων ασφαλείας.

**1. Υποδείξεις ασφαλείας****Κίνδυνος!**

**Διαβάστε όλες τις Υποδείξεις ασφαλείας και τις Οδηγίες.** Εάν δεν ακολουθήσετε τις Υποδείξεις ασφαλείας και τις Οδηγίες δεν αποκλείονται ηλεκτροπληξία, πυρκαγιά και/ή σοβαροί τραυματισμοί. **Φυλάξτε προσεκτικά όλες τις Υποδείξεις ασφαλείας και τις Οδηγίες για το μέλλον.**

- Προσοχή: Πριν το μοντάζ και τη θέση σε λειτουργία να προσέξετε οπωσδήποτε την Οδηγία χρήσης.
- Ελέγξτε εάν η τάση δικτύου στην ετικέτα της συσκευής αντιστοιχεί με την τάση δικτύου.
- Βγάλτε το βύσμα από την πρίζα όταν: δεν χρησιμοποιείται η συσκευή, πριν ανοιχτεί η συσκευή, πριν απ' τον καθαρισμό της και από εργασίες συντήρησης.
- Ποτέ μη καθαρίζετε τη συσκευή με διαλύτες.
- Όταν βγάξετε το βύσμα από την πρίζα μη το τραβάτε από το καλώδιο.
- Μην αφήνετε τη συσκευή ανεπίβλεπτη όταν είναι έτοιμη για λειτουργία.
- Μακριά από παιδιά.
- Να προσέχετε να μην περνάτε πάνω από το καλώδιο σύνδεσης με το δίκτυο, να μην το τσακίζετε, να μη το τραβάτε ή κάτι παρόμοιο, και να προσέχετε να μην προξενείτε άλλη βλάβη.
- Δεν επιτρέπεται η χρήση της συσκευής, όταν η κατάσταση του καλωδίου σύνδεσης με το δίκτυο δεν είναι άψογη.
- Κατά την αντικατάσταση του καλωδίου σύνδεσης με το δίκτυο να μην υπάρξει απόκλιση από τις συστάσεις του

κατασκευαστή. Καλώδιο σύνδεσης με το δίκτυο: H 05 VV - F 3 x 1,5 mm<sup>2</sup>.

- Δεν επιτρέπεται η αναρρόφηση των εξής: αναμμένα σπύρτα, πυρακτωμένη στάχτη και όχι καλά σβησμένες γόπες τσιγάρων, καυστικά, εύφλεκτα ή εκρηκτικά υλικά, ατμούς και υγρά.
- Αυτή η συσκευή δεν είναι κατάλληλη για την αναρρόφηση σκονών επιβλαβών για την υγεία.
- Να φυλάγετε τη συσκευή σε στεγνούς χώρους.
- Μη χρησιμοποιείτε μία συσκευή που δεν είναι σε άψογη κατάσταση.
- Σέρβις μόνο σε εξουσιοδοτημένα συνεργεία.
- Να χρησιμοποιείτε τη συσκευή μόνο για εργασίες, για τις οποίες κατασκευάστηκε.
- Κατά τον καθαρισμό κλιμακοστασίων να προσέχετε ιδιαίτερα.
- Να χρησιμοποιείτε μόνο γνήσια ανταλλακτικά και εξαρτήματα.
- Να χρησιμοποιείτε την πρίζα στη συσκευή μόνο για τους σκοπούς που αναφέρονται στις οδηγίες χρήσης.
- Μη χρησιμοποιείτε τη συσκευή σε εκρηκτικούς χώρους.
- Να χρησιμοποιείτε μόνο κατάλληλο προστατευτικό εξοπλισμό..
- Προειδοποίηση! Να χρησιμοποιείτε τη συσκευή μόνο μετά από σχετική εκπαίδευση σε σχέση με τη χρήση της συσκευής, τις ουσίες που θα αναρροφηθούν και την απόσυρσή τους.
- Να λειτουργεί η συσκευή μόνο με πλήρες σύστημα φίλτρου.

Αυτή η συσκευή δεν προορίζεται για άτομα (συμπεριλαμβανομένων και παιδιών) με περιορισμένες σωματικές, αισθητικές ή πνευματικές ικανότητες ή με έλλειψη πείρας ή/και έλλειψη γνώσεων.

Τα παιδιά να επιβλέπονται για να είναι σίγουρο πως δεν παίζουν με τη συσκευή.

## 2. Περιγραφή της συσκευής και συμπαραδιδόμενα

### 2.1 Περιγραφή της συσκευής (εικ. 1-20)

1. Πλήκτρο καθαρισμού φίλτρου
2. Φίλτρο
3. Κάλυμμα φίλτρου
4. Αυτόματη πρίζα για ηλεκτρικά εργαλεία
5. Κεφαλή συσκευής
6. Λαβή με εσοχή
7. Αυτόματος διακόπτης ON/OFF
8. Σύνδεση σωλήνα αναρρόφησης
9. Εύκαμπτος σωλήνας αναρρόφησης
10. Δοχείο
11. Βίδα εκκένωσης νερού
12. Τροχί κίνησης
13. Τροχοί
14. Συνδυασμός μπεκ
15. Θήκη για αξεσουάρ
16. Περιστερόμορφο κουμπί για ρύθμιση της ισχύος αναρρόφησης
17. Τηλεσκοπικός σωλήνας αναρρόφησης
18. Βραχίονας μεταφοράς
19. Σύνδεση συστήματος για φύσημα
20. Καλάθι φίλτρου
21. Πλωτή βαλβίδα ασφαλείας
22. Αντάπτερ ηλεκτρικού εργαλείου
23. Μπεκ αρμών
24. Φίλτρο με πτυχές και καπάκι
25. Φίλτρο από αφρώδες υλικό
26. Ακροφύσιο για μαξιλάρια
27. Σακούλα συλλογής ακαθαρσιών
28. Χειρολαβή
29. Ρυθμιστής λανθάνοντος αέρα
30. 4 x ροδέλα για τοποθέτηση τροχών
31. 2 x πείρος ασφάλισης για τοποθέτηση τροχών
32. 2 x κάλυμμα τοποθέτησης τροχών
33. Άξονας τοποθέτησης τροχών
34. Κρεμαστάρι για τύλιγμα καλωδίου
35. Στήριγμα σωλήνα αναρρόφησης
36. Βίδα για μποντάζ του βραχίονα μεταφοράς

### 2.2 Συμπαραδιδόμενα

Βάσει της περιγραφής των συμπαραδιδόμενων παρακαλούμε να ελέγξετε την πληρότητα του προϊόντος. Σε περίπτωση ελλείψεων τμημάτων παρακαλούμε να αποτανθείτε εντός 5 εργάσιμων ημερών από την ημερομηνία αγοράς στο Κέντρο Σέρβις (Service Center) της εταιρείας μας ή στο κατάστημα από το οποίο αγοράσατε τη συσκευή, προσκομίζοντας την ισχύουσα απόδειξη αγοράς. Παρακαλούμε να προσέξετε τον πίνακα εγγύησης στους όρους

εγγύησης στο τέλος των οδηγιών.

- Ανοίξτε τη συσκευασία και βγάλτε προσεκτικά τη συσκευή.
- Απομακρύντε τα υλικά συσκευασίας καθώς και τα συστήματα προστασίας της συσκευασίας / μεταφοράς (εάν υπάρχουν).
- Ελέγξτε εάν είναι πλήρες το περιεχόμενο.
- Ελέγξτε τη συσκευή και τα αξεσουάρ για ενδεχόμενες ζημιές από τη μεταφορά.
- Φυλάξτε τη συσκευασία αν γίνεται μέχρι την πάροδο της προθεσμίας της εγγύησης.

### Κίνδυνος!

**Η συσκευή και τα υλικά συσκευασίας δεν είναι παιχνίδια! Τα παιδιά δεν επιτρέπεται να παίζουν με πλαστικές σακούλες, πλαστικές μεμβράνες και μικροαντικείμενα! Υφίσταται κίνδυνος κατάποσης και ασφυξίας!**

- Εύκαμπτος σωλήνας αναρρόφησης
- Αντάπτερ ηλεκτρικού εργαλείου
- Σακούλα συλλογής ακαθαρσιών
- Φίλτρο από αφρώδες υλικό
- Ακροφύσιο για μαξιλάρια
- Μπεκ αρμών
- Συνδυασμός μπεκ
- Χειρολαβή
- Φίλτρο με πτυχές και καπάκι
- Τηλεσκοπικός σωλήνας
- 2x κάλυμμα τοποθέτησης τροχών
- Άξονας τοποθέτησης τροχών
- 4 x ροδέλα για τοποθέτηση τροχών
- 2 x πείρος ασφάλισης για τοποθέτηση τροχών
- 2 x τροχός
- 2 x τροχός κίνησης
- Προφίλτρο
- Βραχίονας ώθησης
- 2 x βίδες για τοποθέτηση βραχίονα ώθησης
- 2 x παξιμάδια στερέωσης για τον βραχίονα ώθησης
- 2 βίδες για μποντάζ του βραχίονα μεταφοράς
- Βραχίονας μεταφοράς
- Πρωτότυπες οδηγίες χρήσης

### 3. Σωστή χρήση

Η ηλεκτρική σκούπα για υγρό και στεγνό καθαρισμό είναι κατάλληλη για υγρό και στεγνό καθαρισμό με χρήση του ανάλογου φίλτρου. Η συσκευή δεν προορίζεται για την αναρρόφηση εύφλεκτων, εκρηκτικών ή επιβλαβών για την υγεία ουσιών.

Οι ηλεκτρικές σκούπες υγρού και στεγνού καθαρισμού της κατηγορίας σκόνης Λειτουργεί να χρησιμοποιούνται για τη στεγνή αναρρόφηση επιβλαβούς για την υγεία σκόνης με οριακή τιμή έκθεσης άνω του 1 mg/m<sup>3</sup> (κατηγορία σκόνης L) με χρήση του ανάλογου πτυχωτού φίλτρου.

Η μηχανή επιτρέπεται να χρησιμοποιηθεί μόνο για τον σκοπό για τον οποίο προορίζεται. Κάθε πέραν τούτου χρήση δεν ανταποκρίνεται στο σκοπό για τον οποίο προορίζεται. Για βλάβες που οφείλονται σε παρόμοια χρήση ή για τραυματισμούς παντός είδους ευθύνεται ο χρήστης/χειριστής και όχι ο κατασκευαστής.

Παρακαλούμε να προσέξετε πως οι συσκευές μας δεν προορίζονται και δεν έχουν κατασκευαστεί για επαγγελματική, βιοτεχνική ή βιομηχανική χρήση. Δεν αναλαμβάνουμε εγγύηση σε περίπτωση κατά την οποία η συσκευή χρησιμοποιήθηκε σε συνεργεία, βιοτεχνίες ή στη βιομηχανία ή σε εργασίες παρόμοιες με αυτές.

### 4. Τεχνικά χαρακτηριστικά

Τάση δικτύου: ..... 220-240 V ~ 50/60 Hz  
 Απορρόφηση ισχύος: ..... 1200 W  
 Μέγ. απορρόφηση ισχύος αυτόματης πρίζας: ... 2200 W  
 Μέγ. συνολική απορρόφηση ισχύος: ..... 3400 W  
 Μέγ. υποπίεση ..... 200 hPa (mbar)  
 Κατηγορία σκόνης ..... L  
 Στάθμη ηχητικής πίεσης LpA ..... 72 dB (A)  
 Αβεβαιότητα KpA ..... 2 dB(A)  
 Όγκος δοχείου: ..... 25 l  
 Βάρος: ..... περ. 9,3 kg

### 5. Πριν τη θέση σε λειτουργία

#### Προειδοποίηση!

Πριν τη σύνδεση σιγουρευτείτε πως τα στοιχεία στην ετικέτα της συσκευής συμφωνούν με τα στοιχεία του δικτύου.

Η συσκευή να συνδέεται μόνο σε πρίζα σούκο!

#### 5.1 Συναρμολόγηση συσκευής:

##### Τοποθέτηση των τροχών (εικ. 4-11)

Βάλτε έναν πείρο ασφαλείας για τον μοντάρισμα του τροχού (31) μέσα στην ανάλογη οπή στον άξονα του τροχού (33) και περάστε μία ροδέλα (30), έναν τροχό (13) και μία ροδέλα πάνω από τον άξονα (33) (εικ. 5-6). Σπρώξτε τώρα τον άξονα του τροχού (33) μέσα από τους για το σκοπό αυτό προβλεπόμενους οδηγούς στην κάτω πλευρά του δοχείου (10) (εικ. 7). Βάλτε μία ροδέλα και τον δεύτερο τροχό (13) στο ελεύθερο άκρο του άξονα του τροχού (33) και ασφαλίστε με την άλλη ροδέλα (30) και τον πείρο ασφαλείας (31) (εικ. 8-10). Πιέστε τα καλύμματα (32) στην εξωτερική πλευρά των τροχών (13) έτσι ώστε οι μύτες να κουμπώνουν στα καλύμματα (32) του τροχού (13). (εικ. 11).

##### Συναρμολόγηση των τροχών κίνησης (εικ. 12)

Βάλτε τους τροχούς κίνησης (12) στις ανάλογες υποδοχές στην κάτω πλευρά του δοχείου (10). Πιέστε δυνατά τους τροχούς κίνησης (12) στις υποδοχές μέχρι να κουμπώσουν και να ακούσετε το κλικ. 12).

##### Συναρμολόγηση της κεφαλής της συσκευής (εικ. 14)

Ξ κεφαλή της συσκευής (5) στερεώνεται με τη λαβή μεταφοράς (18) στο δοχείο (10). Για την αφαίρεση της κεφαλής της συσκευής περιστρέψτε τον βραχίονα μεταφοράς προς τα εμπρός (εικ. 14) και αφαιρέστε την. Κατά τη συναρμολόγηση της κεφαλής της συσκευής προσέξτε τη σωστή θέση του βραχίονα μεταφοράς (εικ. 14).

##### Τοποθέτηση του βραχίονα μεταφοράς (εικ. 15-15a)

Τοποθετήστε τον βραχίονα μεταφοράς (18) σύμφωνα με την εικ. 15-15a.

## 5.2 Συναρμολόγηση των φίλτρων

### Υπόδειξη!

Ποτέ μη χρησιμοποιείτε την ηλεκτρική σκούπα υγρού και στεγνού καθαρισμού χωρίς φίλτρο! Να προσέχετε πάντα τη σταθερή τοποθέτηση του φίλτρου!

### Εισαγωγή του φίλτρου από αφρώδες υλικό (εικ. 16)

Για τον υγρό καθαρισμό περάστε το φίλτρο από αφρώδες υλικό (25) πάνω από το καλάθι του φίλτρου (εικ. 2/20). Το κατά την παράδοση ήδη τοποθετημένο πτυχωτό φίλτρο (εικ. 3/24) δεν είναι κατάλληλο για υγρό καθαρισμό!

### Μοντάζ της φίλτρου με πτυχές (εικ. 17)

Για στεγνό καθαρισμό σπρώξτε το πτυχωτό φίλτρο (εικ. 3/24) στο καλάθι του φίλτρου (εικ. 2/20). Το πτυχωτό φίλτρο (εικ. 3/24) είναι κατάλληλο μόνο για στεγνό καθαρισμό!

### 5.3 Τοποθέτηση της σακούλας του δοχείου (εικ. 18)

Τοποθετήστε τη σακούλα συλλογής ακαυαρσιών (εικ. 3/27) όπως φαίνεται στην εικόνα 18.

### 5.4 Τοποθέτηση του σωλήνα αναρρόφησης (εικ. 1-3; 18)

Ανάλογα με το είδος χρήσης συνδέστε το σωλήνα αναρρόφησης (9) με την ανάλογη σύνδεση της συσκευής υγρού / στεγνού καθαρισμού.

### Αναρρόφηση

Συνδέστε τον σωλήνα αναρρόφησης (9) στη σύνδεση σωλήνα αναρρόφησης (8).

### Φύσημα

Συνδέστε τον σωλήνα αναρρόφησης (9) στη σύνδεση φυσίματος (19).

### Ρυθμιστής λανθάνοντος αέρα (εικ. 3)

Μεταξύ του εύκαμπτου σωλήνα αναρρόφησης (9) και του σωλήνα αναρρόφησης (17) μπορεί να τοποθετηθεί ρυθμιστής λανθάνοντος αέρα (29). Στον ρυθμιστή λανθάνοντος αέρα (29) μπορεί να ρυθμιστεί η δύναμη αναρρόφησης του ακροφυσίου αδιαβάθμητα.

Χρησιμοποιήστε τον ρυθμιστή λανθάνοντος αέρα για τον υγρό καθαρισμό για επιπρόσθετη αναρρόφηση αέρα εκτός των υγρών. Έτσι ανακουφίζεται η συσκευή κατά την αναρρόφηση υγρών.

## 5.5 Μπεκ αναρρόφησης

### Συνδυασμός μπεκ (εικ. 3)

Ο συνδυασμός ακροφυσίου (14) προορίζεται για την αναρρόφηση στερεών υλών και υγρών σε μέτρια μεγάλες ή μεγάλες επιφάνειες.

### Μπεκ αρμών (εικ. 3)

Το μπεκ για τους αρμούς (23) είναι κατάλληλο για την αναρρόφηση στερεών υλών σε γωνίες, άκρες και σε δυσπρόσβατα σημεία.

### Ακροφύσιο για μαξιλάρια (εικ. 3)

Το ακροφύσιο για μαξιλάρια (26) είναι ειδικά κατάλληλο για την αναρρόφηση στερεών υλικών από μαξιλάρια και χαλιά.

## 6. Χειρισμός

### 6.1 Διακόπτης ενεργοποίησης/ απενεργοποίησης (εικ. 1/7)

Θέση διακόπτη 0: σβησμένη συσκευή  
Θέση διακόπτη I: Κανονική λειτουργία  
Θέση διακόπτη AUTO: Αυτόματη λειτουργία

### 6.1.2 Ρύθμιση ισχύος αναρρόφησης (εικ. 1a)

Στρίψτε το κουμπί για τη ρύθμιση της ισχύος αναρρόφησης (16) προς τα αριστερά ή δεξιά για να ρυθμίσετε την ισχύ αναρρόφησης.

### 6.2 Στεγνός καθαρισμός

Για το στεγνό καθαρισμό να χρησιμοποιείτε το πτυχωτό φίλτρο (24) (βλέπε εδάφιο 5.2). Κατά τον καθαρισμό επίμονων ακαθαρσιών μπορεί να τοποθετηθεί επιπροσθέτως η σακούλα συλλογής ακαθαρσιών (27) (βλέπε εδάφιο 5.3). Να προσέχετε πάντα τη σταθερή τοποθέτηση του φίλτρου!

### 6.3 Υγρός καθαρισμός

Να χρησιμοποιείτε για τον υγρό καθαρισμό το φίλτρο από αφρώδες υλικό (25) (βλέπε εδάφιο 5.2).

Να προσέχετε πάντα τη σταθερή τοποθέτηση του φίλτρου!

### Βίδα εκκένωσης νερού (εικ. 1)

Για πιο εύκολο άδειασμα του δοχείου (10) κατά την υγρή αναρρόφηση διαθέτει η συσκευή μία βίδα εκκένωσης νερού (11). Ανοίξτε τη βίδα εκκένωσης νερού (11) αριστερόστροφα και εκκενώστε το υγρό.



Κατά τον υγρό καθαρισμό κλείνει η βαλβίδα ασφαλείας (εικ. 2/21) όταν επιτευχθεί η μέγιστη στάθμη στο δοχείο. Τώρα αλλάζει ο ήχος αναρρόφησης της συσκευής και γίνεται πιο δυνατός.

Στην περίπτωση αυτή, σβήστε τη συσκευή και αδειάστε τον περιέκτη.

#### **Κίνδυνος!**

Η συσκευή υγρού / στεγνού καθαρισμού δεν είναι κατάλληλη για την αναρρόφηση εύφλεκτων υγρών!

Να χρησιμοποιείτε για υγρό καθαρισμό μόνο το επισυναπτόμενο φίλτρο από αφρώδες υλικό!

#### **6.4 Αυτόματη λειτουργία (εικ. 1)**

Συνδέστε το καλώδιο του ηλεκτρικού σας εργαλείου με την αυτόματη πρίζα (4) και συνδέστε τον σωλήνα αναρρόφησης (9) με την υποδοχή για σύνδεση της αναρρόφησης του ηλεκτρικού σας εργαλείου. Προσέξτε την καλή στερέωση και αεροστεγή σύνδεση των συσκευών

Για την σύνδεση του σωλήνα αναρρόφησης (9) στο ηλεκτρικό εργαλείο μπορείτε να χρησιμοποιήσετε τον συμπαραδιδόμενο αντάπτορα (εικ. 3/22). Τοποθετήστε τον μεταξύ του σωλήνα αναρρόφησης και της σύνδεσης αναρρόφησης του ηλεκτρικού σας εργαλείου.

Βάλτε τον διακόπτη (7) του αναρροφητήρα στην θέση AUTO, αυτόματη λειτουργία. Μόλις ενεργοποιηθείτε τώρα την ηλεκτρική συσκευή, ενεργοποιείται και ο αναρροφητήρας. Όταν απενεργοποιήσετε την ηλεκτρική σας συσκευή, απενεργοποιείται ο αναρροφητήρας με την προεπιλεγμένη καθυστέρηση.

#### **6.5 Φύσημα**

Συνδέστε τον σωλήνα αναρρόφησης (εικ. 1/9) με τη σύνδεση φυσήματος (εικ. 2/19) της συσκευής υγρού και στεγνού καθαρισμού.

#### **6.6 Σύστημα καθαρισμού φίλτρου (εικ. 19)**

Η συσκευή διαθέτει σύστημα καθαρισμού του φίλτρου που κάνει δυνατή την αναρρόφηση μεγάλων ποσοτήτων λεπτής σκόνης χωρίς τοποθετημένη σακούλα συλλογής ακαθαρσιών.

**Υπόδειξη!** Το σύστημα καθαρισμού του προφίλτρου μπορεί να ενεργοποιηθεί μόνο όταν λειτουργεί η συσκευή.

Όταν μειωθεί η ισχύς αναρρόφησης μπορεί να ενεργοποιηθεί ο καθαρισμός του φίλτρου με πίεση του κουμπιού, έτσι ώστε να καθαριστεί το πτυχωτό φίλτρο και να αυξηθεί πάλι η απόδοση αναρρόφησης.

Πιέστε κατά τη λειτουργία της συσκευής με το άκρο του σωλήνα αναρρόφησης 6 φορές το πλήκτρο καθαρισμού (1). Κάθε φορά να κρατάτε πιεσμένο το πλήκτρο επί 4 δευτερόλεπτα. Προσέξτε να μην τσακιστεί ο σωλήνας αναρρόφησης.

## **7. Αντικατάσταση του αγωγού σύνδεσης με το δίκτυο**

#### **Κίνδυνος!**

Εάν πάθει βλάβη το καλώδιο σύνδεσης της συσκευής με το δίκτυο, πρέπει προς αποφυγή κινδύνου, να αντικατασταθεί από τον κατασκευαστή ή το τμήμα του εξυπηρετήσης πελατών ή από παρόμοια εξειδικευμένο πρόσωπο.

## **8. Καθαρισμός, συντήρηση και παραγγελία ανταλλακτικών**

#### **Κίνδυνος!**

Πριν από όλες τις εργασίες τοποθέτησης να βγάξετε το φως από την πρίζα

#### **Προειδοποίηση!**

Οι εργασίες συντήρησης και καθαρισμού να εκτελούνται έτσι ώστε να μην υφίσταται κίνδυνος για το προσωπικό συντήρησης και για άλλα άτομα.

Κατά την εκτέλεση εργασιών συντήρησης, καθαρισμού και επισκευών πρέπει όλα τα λερωμένα τμήματα που δεν καθαρίστηκαν επαρκώς να συσκευαστούν σε στεγανές σακούλες και να αποσυρθούν σύμφωνα με τις ισχύουσες διατάξεις.

#### **Στο χώρο εργασιών συντήρησης:**

- να φροντίζετε για φιλτραρισμένο εξαερισμό
- να φοράτε τα μέσα ατομικής προστασίας.
- μετά τις εργασίες συντήρησης να καθαρίζετε τον χώρο εργασιών συντήρησης

### 8.1 Καθαρισμός

- Να κρατάτε όσο πιο ελεύθερα από σκόνη και ακαθαρσίες γίνεται τα συστήματα προστασίας, τις σχισμές εξαερισμού και το κέλυφος του μοτέρ.
- Συνιστούμε να καθαρίζετε τη συσκευή αμέσως μετά από κάθε χρήση.

### 8.2 Καθαρισμός της κεφαλής της συσκευής (εικ. 1/5)

Να καθαρίζετε τη συσκευή τακτικά με ένα νωπό πανί και λίγο μαλακό σαπούνι. Μη χρησιμοποιείτε καθαριστικά ή διαλύτες, γιατί δεν αποκλείεται να καταστρέψουν την επιφάνεια της συσκευής.

### 8.3 Καθαρισμός του δοχείου (εικ.) 1/10)

Το δοχείο μπορεί να καθαριστεί, ανάλογα με το βαθμό ακαθαρσιών, με ένα νωπό πανί και λίγο μαλακό σαπούνι ή κάτω από τρεχούμενο νερό.

### 8.4 Καθαρισμός των φίλτρων Καθαρισμός του φίλτρου με πτυχές (εικ. 3/24)

Να καθαρίζετε τακτικά το φίλτρο με πτυχές (24) κτυπώντας το προσεκτικά και καθαρίζοντάς το με λεπτή βούρτσα ή με σκουπάκι του χεριού.

### Καθαρισμός του φίλτρου από αφρώδες υλικό (εικ. 3/25)

Να καθαρίζετε το φίλτρο από αφρώδες υλικό (25) με λίγο μαλακό σαπούνι κάτω από τρεχούμενο νερό και να τα αφήνετε να στεγνώσει στον αέρα.

### Καθαρισμός του φίλτρου (εικ. 20a-20b)

Το φίλτρο (2) να ελέγχεται τακτικά και να καθαρίζεται όποτε χρειάζεται.

1. Αφαιρέστε το κάλυμμα του φίλτρου (3) (εικ. 20a)
2. Αφαιρέστε το φίλτρο (2) (εικ. 20b)
3. Καθαρίστε το φίλτρο κτυπώντας το ή φυσώντας.
4. Η συναρμολόγηση εκτελείται στην αντίστροφη σειρά.

### 8.5 Συντήρηση

Πριν από κάθε χρήση να ελέγχετε τακτικά τα φίλτρα της συσκευής υγρού/στεγνού καθαρισμού για καλή στερέωση.

Τουλάχιστον μία φορά ετησίως πρέπει να εκτελείται από τον κατασκευαστή ή από ειδικά εκπαιδευμένο προσωπικό ένας τεχνικός έλεγχος π. χ. για ελαττώματα του φίλτρου και

στεγανότητα της συσκευής.

### 8.6 Παραγγελία ανταλλακτικών:

Κατά την παραγγελία ανταλλακτικών να αναφέρετε τα εξής:

- Τύπος της συσκευής
- Αριθμός είδους της συσκευής
- Αριθμός ταύτισης της συσκευής
- Αριθμός ανταλλακτικού

Θα βρείτε τις ισχύουσες τιμές και πληροφορίες στην ιστοσελίδα [www.Einhell-Service.com](http://www.Einhell-Service.com)

## 9. Διάθεση στα απορρίμματα και επαναχρησιμοποίηση

Η συσκευή βρίσκεται σε μία συσκευασία προς αποφυγή ζημιών κατά τη μεταφορά. Αυτή η συσκευασία αποτελείται από πρώτες ύλες και έτσι μπορεί να επαναχρησιμοποιηθεί ή να ανακυκλωθεί. Η συσκευή και τα εξαρτήματά της αποτελούνται από διάφορα υλικά, όπως π.χ. μέταλλο και πλαστικά υλικά. Δεν επιτρέπεται η απόρριψη ελαττωματικών συσκευών στα οικιακά απορρίμματα. Σωστή απόρριψη είναι η παράδοση σε κατάλληλα κέντρα συλλογής μεταχειρισμένων συσκευών. Εάν δεν γνωρίζετε πού βρίσκεται παρόμοιο κέντρο συλλογής μεταχειρισμένων συσκευών, ρωτήστε στη διοίκηση της κοινότητάς σας.

## 10. Φύλαξη

Να διατηρείτε τη συσκευή και ταξεσουάρ της σε σκοτεινό, στεγνό χώρο, χωρίς παγετό, και μακριά από παιδιά. Η ιδανική θερμοκρασία αποθήκευσης είναι μεταξύ 5 και 30 °C. Να φυλάξετε την ηλεκτρική σας συσκευή στην πρωτότυπη συσκευασία της.



Μόνο για κράτη-μέλη της Ε.Ε.

Μη πετάτε τις ηλεκτρικές συσκευές στα οικιακά απορρίμματα!

Σύμφωνα με την ευρωπαϊκή Οδηγία 2012/19/ΕΚ για απόβλητα ειδών ηλεκτρικού και ηλεκτρονικού εξοπλισμού και την ενσωμάτωσή της σε εθνικό δίκαιο, πρέπει η παλιά ηλεκτρικές συσκευές να συγκεντρώνονται και να παραδίδονται για ανακύκλωση φιλική για το περιβάλλον.

Εναλλακτική λύση ανακύκλωσης αντί για επιστροφή

Ο ιδιοκτήτης της ηλεκτρικής συσκευής υποχρεούται αντί της επιστροφής να συμβάλει στη σωστή ανακύκλωση σε περίπτωση που δεν συνεχίζει να χρησιμοποιεί τη συσκευή. Η παλιά συσκευή μπορεί να παραχωρηθεί σε κέντρο επιστροφής ηλεκτρικών συσκευών με την έννοια των εθνικών νόμων ανακύκλωσης και διαχείρισης αποβλήτων. Δεν συμπεριλαμβάνονται τα τμήματα παλιών συσκευών και τα βοηθητικά στοιχεία χωρίς ηλεκτρικά εξαρτήματα.

Η ανατύπωση ή οποιασδήποτε άλλης μορφής αναπαραγωγή της τεκμηρίωσης ή άλλων δικαιολογητικών που αναφέρονται στα προϊόντα, ακόμη και αποσπασματικά, επιτρέπεται μόνο με ρητή συγκατάθεση της Einhell Germany AG.

Με επιφύλαξη τεχνικών τροποποιήσεων

## Ενημέρωση για το σέρβις

Σε όλες τις χώρες που αναφέρονται στην εγγύηση έχουμε αρμόδια συνεργεία που συνεργάζονται μαζί μας, η διεύθυνση των οποίων προκύπτει από την εγγύηση. Τα συνεργεία αυτά βρίσκονται στη διάθεσή σας για επισκευές, ανταλλακτικά ή αξεσουάρ ή για την αγορά αναλώσιμων.

Προσέξτε ότι στη συσκευή αυτή τα ακόλουθα εξαρτήματα υπόκεινται σε κοινή φθορά ή ότι χρειάζονται τα ακόλουθα αναλώσιμα.

Κατηγορία	Παράδειγμα
Φθειρόμενα εξαρτήματα*	Μπεκ με συνδυασμό, μπεκ αρμών, μπεκ μαξιλαριών, αντάπτερ για ηλεκτρικές συσκευές κλπ.
Αναλώσιμα υλικά/αναλώσιμα τμήματα*	Πτυχωτό φίλτρο, φίλτρο αφρώδους υλικού, σάκος συλλογής ακαθαρσιών, πρόσθετο φίλτρο κλπ.
Ελλείψεις	

\* δεν συμπεριλαμβάνονται υποχρεωτικά στο περιεχόμενο της συσκευασίας!

Σε περίπτωση ελαττωμάτων ή σφαλμάτων σας παρακαλούμε να δηλώστε την περίπτωση στο ίντερνετ στο [www.Einhell-Service.com](http://www.Einhell-Service.com). Προσέξτε να περιγράψετε με ακρίβεια το σφάλμα και απαντήστε στις ακόλουθες ερωτήσεις:

- Λειτουργήσε σωστά η συσκευή ή είχε από την αρχή κάποιο ελάττωμα?
- Μήπως προσέξατε κάτι περίεργο προτού παρουσιαστεί το ελάττωμα (σύμπτωμα ή βλάβη)?
- Ποια δυσλειτουργία παρατηρείται στη συσκευή (κύριο σύμπτωμα)?  
Περιγράψτε αυτή τη δυσλειτουργία.

## Εγγύηση

Αξιότιμη πελάτσια, αξιότιμε πελάτη,

τα προϊόντα μας υπόκεινται σε αυστηρό έλεγχο ποιότητας. Εάν η συσκευή αυτή παρ'όλα αυτά κάποτε δεν λειτουργήσει άψογα, λυπούμαστε πολύ και σας παρακαλούμε να αποτανθείτε προς το τμήμα μας εξυπηρέτησης πελατών στην διεύθυνση που αναφέρεται στην κάρτα αυτή. Ευχαρίστως είμαστε και τηλεφωνικά στη διάθεσή σας στον αριθμό σέρβις που αναφέρεται στην κάρτα εγγύησης. Για την αξίωση της εγγύησης ισχύουν τα εξής:

1. Αυτοί οι όροι εγγύησης ισχύουν μόνο για καταναλωτές, δηλ. για φυσικά πρόσωπα που δεν χρησιμοποιούν το προϊόν αυτό ούτε για επαγγελματικούς σκοπούς ούτε για άλλη ανεξάρτητη απασχόληση. Αυτοί οι όροι εγγύησης ρυθμίζουν πρόσθετες παροχές εγγύησης που υπόσχεται ο πιο κάτω κατασκευαστής πέραν της νόμιμης εγγύησης στους αγοραστές των νέων συσκευών του. Δεν τίγονται από την εγγύηση αυτή οι νόμιμες αξιώσεις σας εγγύησης. Η εγγύησή μας σας παρέχεται δωρεάν.
2. Η εγγύηση επεκτείνεται αποκλειστικά και μόνο σε ελαττώματα σε μία συσκευή του πιο κάτω κατασκευαστή και που αφορούν ελαττώματα υλικού ή κατασκευής και περιορίζεται από την κρίση μας στην αποκατάσταση αυτών των ελαττωμάτων της συσκευής ή στην αντικατάστασή της. Παρακαλούμε να προσέξετε πως οι συσκευές μας δεν προορίζονται για επαγγελματική, βιοτεχνική ή βιομηχανική χρήση. Για το λόγο αυτό δεν συνάπτεται σύμβαση εγγύησης σε περίπτωση κατά την οποία η συσκευή χρησιμοποιήθηκε κατά τη διάρκεια της εγγύησης σε βιομηχανικές ή βιοτεχνικές επιχειρήσεις ή εάν εκτέθηκε σε παρόμοια εντατική χρήση.
3. Από την εγγύησή μας εξαιρούνται τα εξής:
  - Βλάβες της συσκευής που οφείλονται σε μη τήρηση των οδηγιών συναρμολόγησης ή σε όχι σωστή εγκατάσταση, μη τήρηση των οδηγιών χρήσης (όπως π.χ. σύνδεση σε εσφαλμένη τάση ή σε λάθος είδος ρεύματος) ή σε μη τήρηση των όρων συντήρησης και ασφαλείας ή σε περίπτωση έκθεσης της συσκευής σε ασυνήθιστες καιρικές συνθήκες ή σε έλλειψη φροντίδας και συντήρησης.
  - Βλάβες της συσκευής που οφείλονται σε καταχρηστική ή εσφαλμένη χρήση (όπως π.χ. υπερφόρτωση της συσκευής ή χρήση μη εγκεκριμένων εργαλείων ή αξεσουάρ), σε είσοδο ξένων αντικειμένων στη συσκευή (όπως π.χ. άμμος, πέτρες ή σκόνη, βλάβες μεταφοράς), άσκηση βίας ή ξένη επέμβαση (όπως π. χ. βλάβη από πτώση).
  - Βλάβες της συσκευής ή τμημάτων της συσκευής που οφείλονται σε συνήθη ή φυσική φθορά.
4. Η διάρκεια της εγγύησης ανέρχεται σε 24 μήνες και αρχίζει από την ημερομηνία της αγοράς της συσκευής. Οι αξιώσεις εγγύησης πρέπει να γερθούν πριν τη λήξη της διάρκειας της εγγύησης εντός δύο εβδομάδων από την διαπίστωση του ελαττώματος. Αποκλείονται αξιώσεις εγγύησης μετά την πάροδο της διάρκειας της εγγύησης. Η επισκευή ή η αντικατάσταση δεν συνεπάγεται την επέκταση της διάρκειας της εγγύησης ούτε την νέα έναρξη της διάρκειας της εγγύησης για τη συσκευή ή για ενδεχομένως χρησιμοποιηθέντα νέα ανταλλακτικά. Αυτό ισχύει και στην περίπτωση σέρβις επί τόπου.
5. Για την αξίωση της εγγύησης παρακαλούμε να δηλώσετε την ελαττωματική σας συσκευή στο: [www.Einhell-Service.com](http://www.Einhell-Service.com). Να έχετε μαζί σας την απόδειξη της νέας συσκευής. Οι συσκευές που αποστέλλονται χωρίς αποδείξεις και χωρίς πινακίδα στοιχείων, αποκλείονται από την εγγύηση λόγω μη δυνατότητας ταξινόμησης. Εάν το ελάττωμα καλύπτεται από την εγγύηση, θα σας επιστραφεί αμέσως είτε η επισκευασμένη συσκευή είτε μία καινούργια συσκευή.

Ευχαρίστως επισκευάζουμε ελαττώματα της συσκευής έναντι πληρωμής, εάν τα ελαττώματα αυτά δεν καλύπτονται από την εγγύηση. Για το σκοπό αυτό παρακαλούμε να στείλετε τη συσκευή στη διεύθυνση του σέρβις μας.

Για αναλώσιμα και σε περίπτωση που λείπουν εξαρτήματα παραπέμπουμε στους περιορισμούς αυτής της εγγύησης σύμφωνα με τους πληροφορίες σέρβις αυτών των οδηγιών χρήσης.

- D** erkl art folgende Konformit t gem B EU-Richtlinie und Normen f r Artikel
- GB** explains the following conformity according to EU directives and norms for the following product
- F** d clare la conformit  suivante selon la directive CE et les normes concernant l'article
- I** dichiara la seguente conformit  secondo la direttiva UE e le norme per l'articolo
- NL** verklaart de volgende overeenstemming conform EU richtlijn en normen voor het product
- E** declara la siguiente conformidad a tenor de la directiva y normas de la UE para el art culo
- P** declara a seguinte conformidade, de acordo com as diretiva CE e normas para o artigo
- DK** attesterer folgende overensstemmelse i medf r af EU-direktiv samt standarder for artikel
- S** f rklarar f ljande  verensst mmelse enl. EU-direktiv och standarder f r artikeln
- FIN** vakuuttaa, ett  tuote t ytt t  EU-direktiivin ja standardien vaatimukset
- EE** t endab toote vastavust EL direktiivile ja standarditele
- CZ** vyd v  n sleduj ci prohl sen  o shod  podle sm rnice EU a norem pro v robek
- SLO** potrjuje slede o skladnost s smernico EU in standardi za izdelek
- SK** vyd v  n sleduj ce prehl senie o zhode podl'a smernice EU a noriem pre v robok
- H** a cikkekhez az EU-ir nyvonal  s Norm k szerint a k vetkez  konformit st jelenti ki
- PL** deklaruje zgodno c wymienionego poniżej artykułu z nast puj cymi normami na podstawie dyrektywy WE.
- BG** декларира съответното съответствие съгласно Директива на ЕС и норми за артикул
- LV** paskaidro š du atbilst bu ES direkt vai un standartiem
- LT** apib dina š  atitikim  EU reikalavimams ir prek s normoms
- RO** declar  urm toarea conformitate conform directivei UE  i normelor pentru articolul
- GR** δηλώνει την ακόλουθη συμμόρφωση σύμφωνα με την Οδηγία ΕΚ και τα πρότυπα για το προϊόν
- HR** potvrđuje sljedeću usklađenost prema smjernicama EU i normama za artikl
- BIH** potvrđuje sljedeću usklađenost prema smjernicama EU i normama za artikl
- RS** potvrđuje sledeću usklađenost prema smernicama EZ i normama za artikal
- RUS** следующим удостоверяется, что следующие продукты соответствуют директивам и нормам ЕС
- UKR** проголошує про зазначену нижче відповідність виробу директивам та стандартам ЄС на виріб
- MK** ja izjavuva slednata soobrznost согласно EU-директивата и нормите за артикли
- TR** Ür n  ile ilgili AB direktifleri ve normları gereğince a ağında a ıklanan uygunluğ  belirtir
- N** erkl rer f lgende samsvar i henhold til EU-direktivet og standarder for artikkel
- IS** L syr uppfyllingu EU-reglna og annarra sta la v ru

**Nass-Trockensauger TE-VC 2025 SACL (Einhell)**

- |                                                             |                                                                                                                                            |
|-------------------------------------------------------------|--------------------------------------------------------------------------------------------------------------------------------------------|
| <input type="checkbox"/> 2014/29/EU                         | <input type="checkbox"/> 2006/42/EC                                                                                                        |
| <input checked="" type="checkbox"/> 2005/32/EC_2009/125/EC  | <input type="checkbox"/> Annex IV<br>Notified Body:<br>Reg. No.:                                                                           |
| <input type="checkbox"/> (EU)2015/1188                      | <input type="checkbox"/> 2000/14/EC_2005/88/EC                                                                                             |
| <input checked="" type="checkbox"/> 2014/35/EU              | <input type="checkbox"/> Annex V                                                                                                           |
| <input type="checkbox"/> 2006/28/EC                         | <input type="checkbox"/> Annex VI<br>Noise: measured $L_{WA}$ = dB (A); guaranteed $L_{WA}$ = dB (A)<br>P = KW; L/Ø = cm<br>Notified Body: |
| <input type="checkbox"/> 2014/30/EU                         | <input type="checkbox"/> 2012/46/EU_(EU)2016/1628<br>Emission No.:                                                                         |
| <input type="checkbox"/> 2014/32/EU                         |                                                                                                                                            |
| <input type="checkbox"/> 2014/53/EU                         |                                                                                                                                            |
| <input type="checkbox"/> 2014/68/EU                         |                                                                                                                                            |
| <input type="checkbox"/> (EU)2016/426<br>Notified Body:     |                                                                                                                                            |
| <input type="checkbox"/> (EU)2016/425                       |                                                                                                                                            |
| <input checked="" type="checkbox"/> 2011/65/EU_(EU)2015/863 |                                                                                                                                            |

**Standard references: EN 60335-1; EN 60335-2-2; EN 62233;  
EN 55014-1; EN 55014-2; EN 61000-3-2; EN 61000-3-3**

Landau/Isar, den 29.06.2020

Andreas Weichselgartner/General-Manager

Dong/Product-Management

First CE: 20  
Art.-No.: 23.424.60 I.-No.: 21010  
Subject to change without notice

Archive-File/Record: NAPR021262  
Documents registrar: Hirsekorn Sergey  
Wiesenweg 22, D-94405 Landau/Isar





A series of horizontal lines for writing, starting from the top right and extending down to the bottom of the page.







EH 09/2020 (01)

