

HELSINKI

EcoDesign

PANADERO

MAßE

MAßE H x B x T **990x500x445 mm**

GEWICHT BRUTTO/NETTO **122/113 kg**

MAßE FEUERRAUMTÜR **432x337 mm**

DURCHMESSER DES
ABGASSTUTZEN **Ø 150-153 mm**
Vertikal

EIGENSCHAFTEN

ROST AUS GUSSEISEN

DREISEITIGE FEUERSICHT

BLECHGEHÄUSE **5 mm**

NENNLEISTUNG **8 KW**

WIRKUNGSGRAD **78,5 %**

CO - EMISSIONEN **0,10 %**

HITZESCHUTZANSTRICH **800°C**

GLASKERAMIKSCHEIBE HITZEBESTÄNDIG **750°C**
BIS

EAN 8426964181517
REF. PANADERO 18151

PRODUKT PLUS

ECODESIGN 2022



**EXTERNE
LUFTZUFUHR**



**VERMICULIT
AUSKLEIDUNG**



HOLZFACH



SCHEITLÄNGE 50 CM



**240
m³**

RAUMHEIZVERMÖGEN



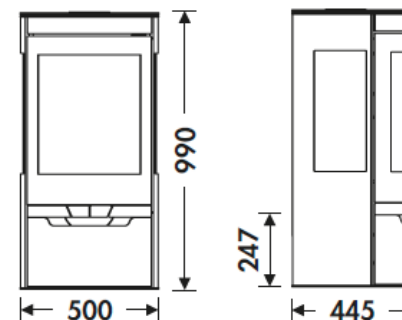
**SCHEIBENSÜLUN
G**



DREIFACHVERBRENNUNG



2-PUNKT VERSCHLUSS



A



Art. 15a B-VG BImSchV2



*flamme
VERTE*

Le label
du chauffage
au bois

7★



HELSINKI DE