

D **AKTIVE DVB-T ZIMMERANTENNE**
ANSCHLUSSHINWEIS

GB **ACTIVE DVB-T INDOOR ANTENNA**
CONNECTION INSTRUCTIONS

F **CONSIGNES DE BRANCHEMENT DE**
L'ANTENNE INTÉRIEURE DVB-T ACTIVE



FIT FOR
DVB-T2/T
HD

FIT FOR
DAB+


25km

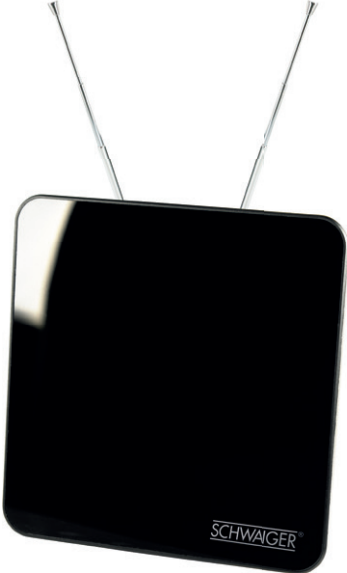



POWER
50
RATING

Full **HD**
1080P

LTE
Filter

ZA 8970

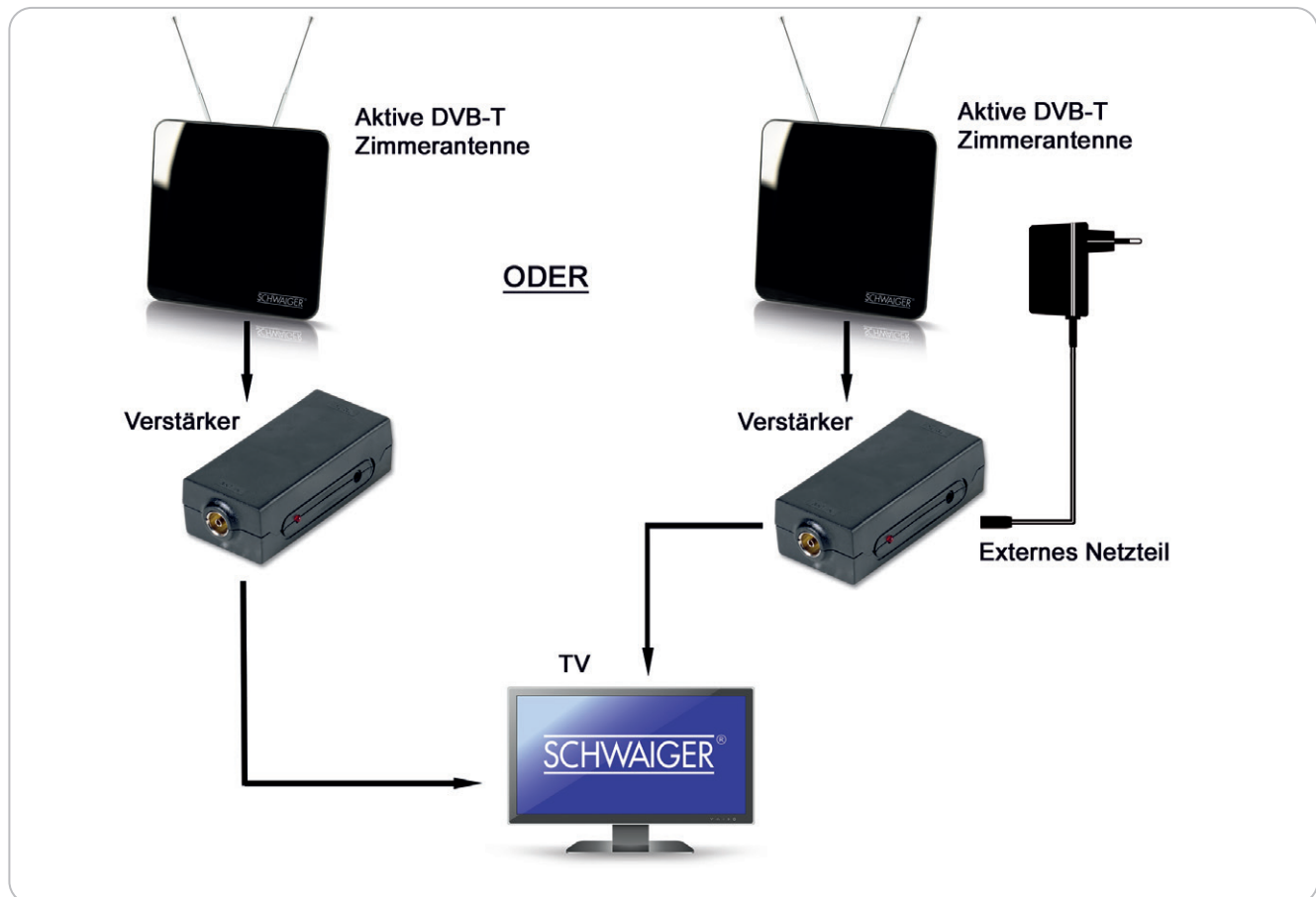
VERPACKUNGSIHALT

<p>VHF / UHF Flachantenne</p>	
<p>Verstärker/Einspeiseweiche mit Antennenkabel Gesamtlänge: ca. 1,4 m</p>	
<p>Externes Netzteil (Steckernetzteil) 5.0 V  min 50.0 mA</p>	<p>Symbolbild</p> 

TECHNISCHE DATEN

Frequenz- / Empfangsbereich	VHF (174~230 MHz)
.	UHF (470~790 MHz)
Stromversorgung Antenne	Steckernetzteil

FÜR TV-GERÄTE MIT INTEGRIERTEM DVB-T TUNER





ANSCHLUSSBEISPIEL (LINKS)

Stromversorgung über den eingebauten DVB-T Tuner im TV-Gerät

- » Stecken Sie das Antennenkabel an die Antennenbuchse des Verstärkers und schließen Sie das Kabel des Verstärkers an die Antennenbuchse Ihres TV-Gerätes an.
- » Schalten Sie im Menü Ihres TV-Gerätes die 5 V Stromversorgung ein, um die Zimmerantenne über das Koaxkabel mit Spannung zu versorgen.

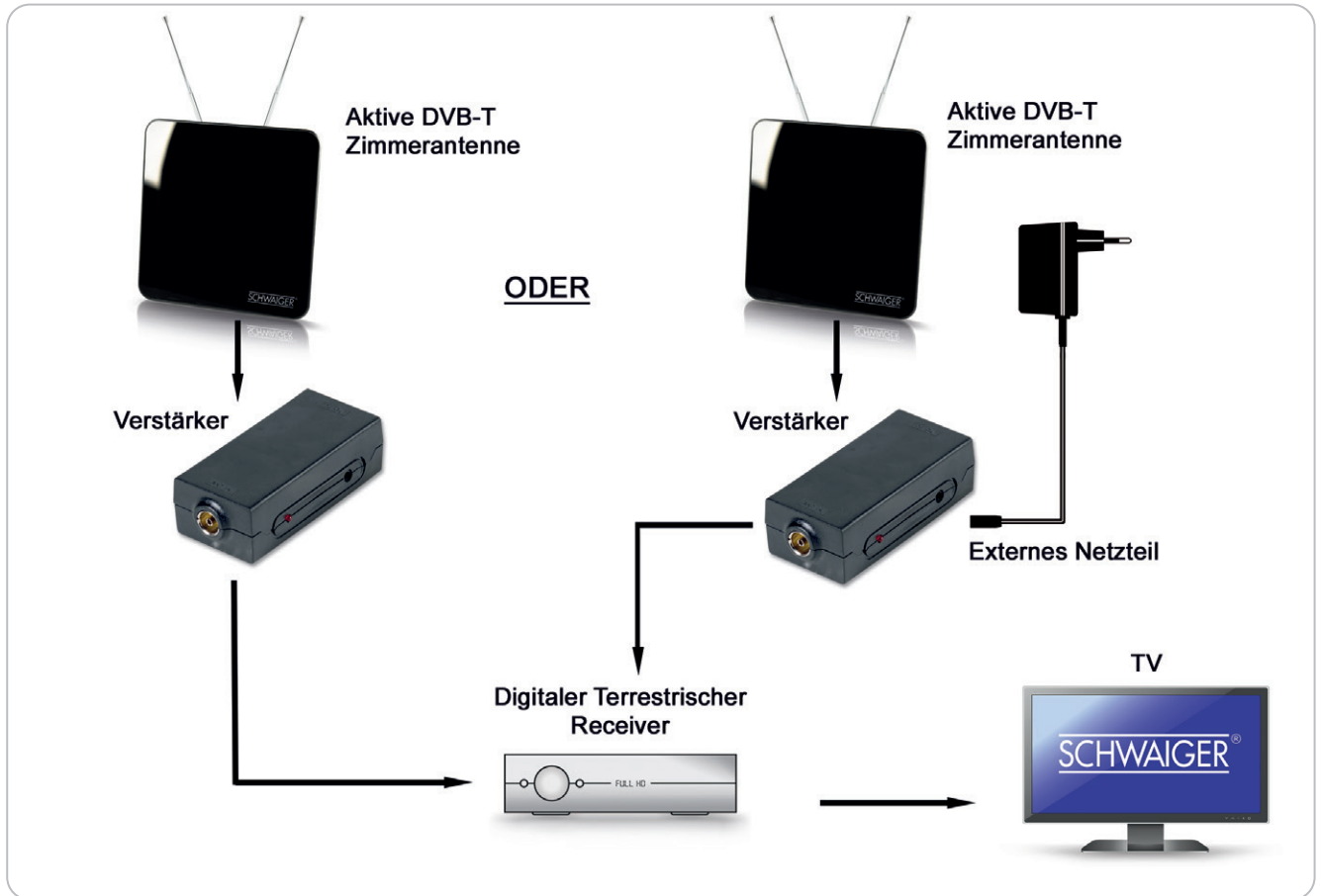
ANSCHLUSSBEISPIEL (RECHTS)

Stromversorgung über das mitgelieferte externe Netzteil

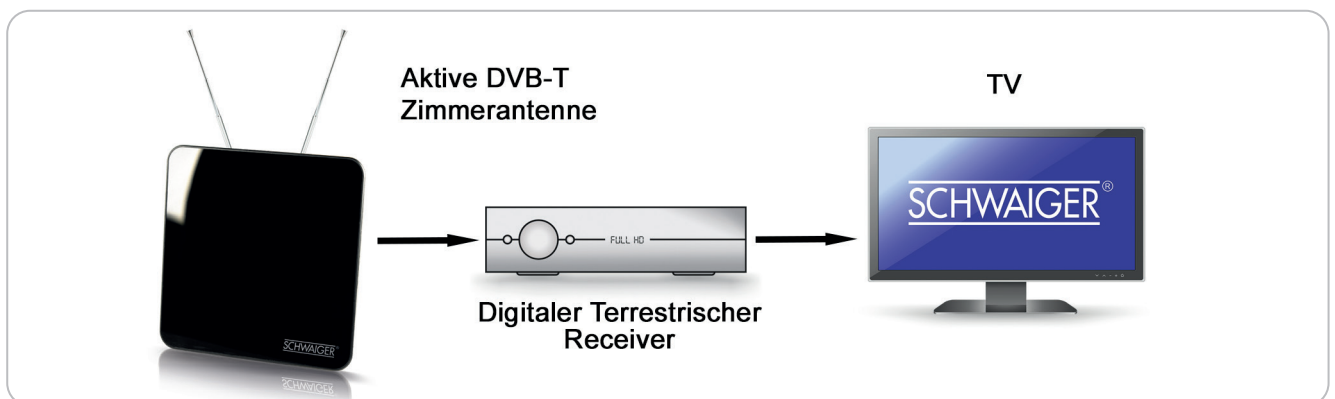
- » Stecken Sie das Antennenkabel an die Antennenbuchse des Verstärkers und schließen Sie das Kabel des Verstärkers an die Antennenbuchse Ihres TV-Gerätes an.
- » Stecken Sie nun das Kabel des Netzteils in die 5 V  Buchse des Verstärkers sowie den Netzstecker in eine 230 V  Steckdose.
- » Stellen Sie sicher, dass im Menü Ihres TV-Gerätes die 5 V Stromversorgung deaktiviert ist.

FÜR TV GERÄTE OHNE INTEGRIERTEN DVB-T TUNER

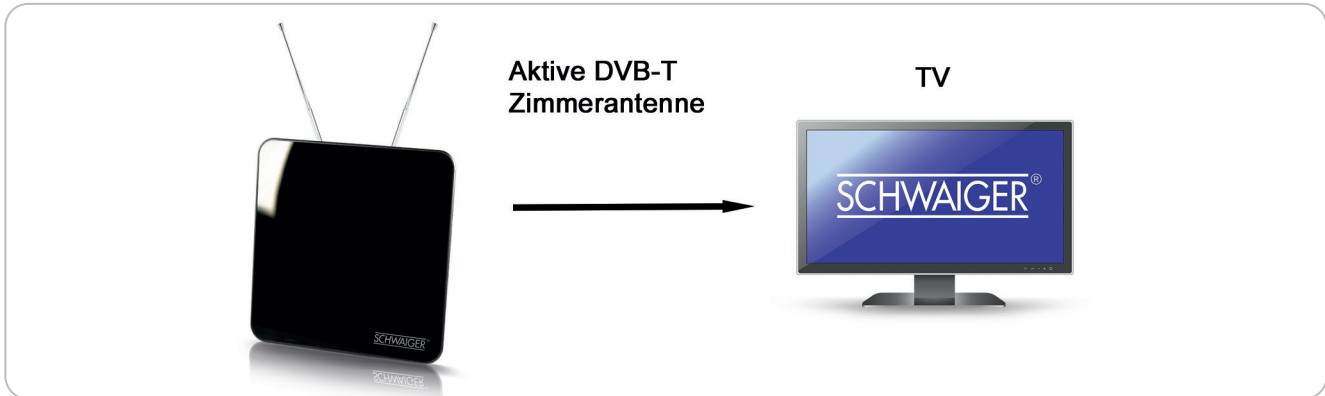
Schließen Sie die Zimmerantenne so wie oben beschrieben an. Jedoch schließen Sie nun das Kabel des Verstärkers direkt an ihren DVB-T Receiver und nicht an das TV-Gerät an. Beachten Sie auch hier, ob Sie eine 5 V Stromversorgung über den Receiver benötigen oder ob diese deaktiviert werden muss.



ANSCHLUSS IN GEBIETEN MIT EINEM STARKEN EMPFANGSSIGNAL



» Schließen Sie das Antennenkabel direkt in ihren DVB-T Receiver an.




» Schließen Sie das Antennenkabel direkt an Ihrem TV-Gerät an.

HINWEIS Sie können die Zimmerantenne mit oder ohne Verstärker verwenden, je nachdem wie stark das Signal in ihrem Gebiet ist. Ein Anschluss der Antenne mit dem mitgelieferten Verstärker bietet in den meisten Situationen den besten Empfang, daher sollten sie dies zuerst versuchen. Wenn Sie feststellen, dass Sie Kanäle, die Sie in der Regel empfangen können nicht empfangen werden, versuchen Sie eine direkte Verbindung der Antenne mit dem TV-Gerät ohne den Verstärker.

⚠ ACHTUNG!

Das Steckernetzteil/der Netzstecker muss jederzeit erreichbar und leicht zugänglich sein, um das Gerät vom Netz trennen zu können.

ENTSORGUNG

 Elektrische und elektronische Geräte sowie Batterien dürfen nicht mit dem Hausmüll entsorgt werden. Der Verbraucher ist gesetzlich verpflichtet, elektrische und elektronische Geräte sowie Batterien am Ende ihrer Lebensdauer an den dafür eingerichteten, öffentlichen Sammelstellen oder an die Verkaufsstelle zurückzugeben. Einzelheiten dazu regelt das jeweilige Landesrecht. Das Symbol auf dem Produkt, der Bedienungsanleitung bzw. der Verpackung weist auf diese Bestimmung hin.

HAFTUNGSAUSSCHLUSS

Die Schwaiger GmbH übernimmt keinerlei Haftung und Gewährleistung für Schäden die aus unsachgemäßer Installation oder Montage sowie unsachgemäßem Gebrauch des Produktes oder einer Nichtbeachtung der Sicherheitshinweise resultieren.

HERSTELLERINFORMATION

Sehr geehrter Kunde, sollten Sie technischen Rat benötigen und Ihr Fachhändler konnte Ihnen nicht weiterhelfen, kontaktieren Sie bitte unseren technischen Support.

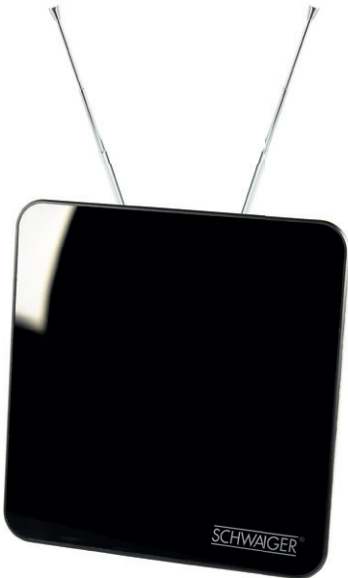



VEREINFACHTE EU-KONFORMITÄTSERKLÄRUNG NACH RED-RICHTLINIE

Hiermit erklärt die Firma SCHWAIGER GmbH, dass der Funkanlagentyp der Richtlinie 2014/53/EU entspricht. Der vollständige Text der EU-Konformitätserklärung ist unter der folgenden Internetadresse verfügbar: <http://konform.schwaiger.de>

GESCHÄFTSZEITEN:

Montag bis Freitag: 08:00 - 17:00 Uhr
Schwaiger GmbH
Würzburger Straße 17 | 90579 Langenzenn
Hotline: +49 (0) 9101 702-299
www.schwaiger.de | info@schwaiger.de

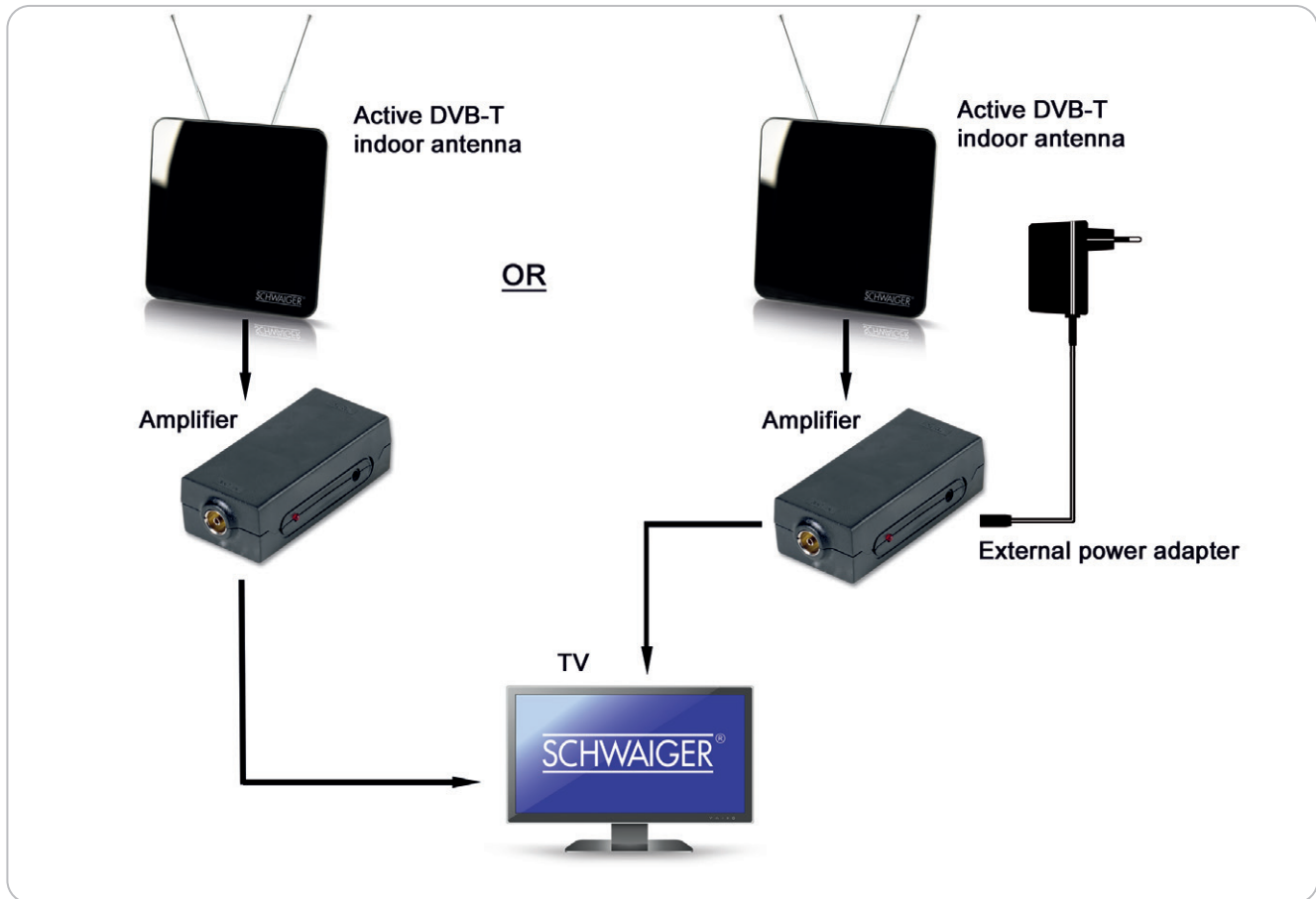
CONTENT

<p>VHF / UHF flat antenna</p>	
<p>Amplifier/power inserter with connection cable length: approx. 1,4 m</p>	
<p>External power adaptor (Plug-in power supply) 5.0 V  min 50.0 mA</p>	<p>Symbol image</p> 

TECHNICAL DETAILS

Frequency range / Reception bands	VHF (174 ~ 230 MHz)
.	UHF (470 ~ 790 MHz)
Antenna power supply	Plug-in power supply

FOR TVS WITH BUILT-IN DVB-T TUNER





CONNECTION EXAMPLE (LEFT SIDE OF PICTURE)

Powered via built -in DVB-T tuner

- » Plug the antenna cable into the antenna jack of the amplifier. Then connect the cable of the amplifier to the antenna input of your TV.
- » The 5 V power supply must be switched On in the appropriate menu of the TV set. The power will be transmitted to the antenna via the coaxial cable.

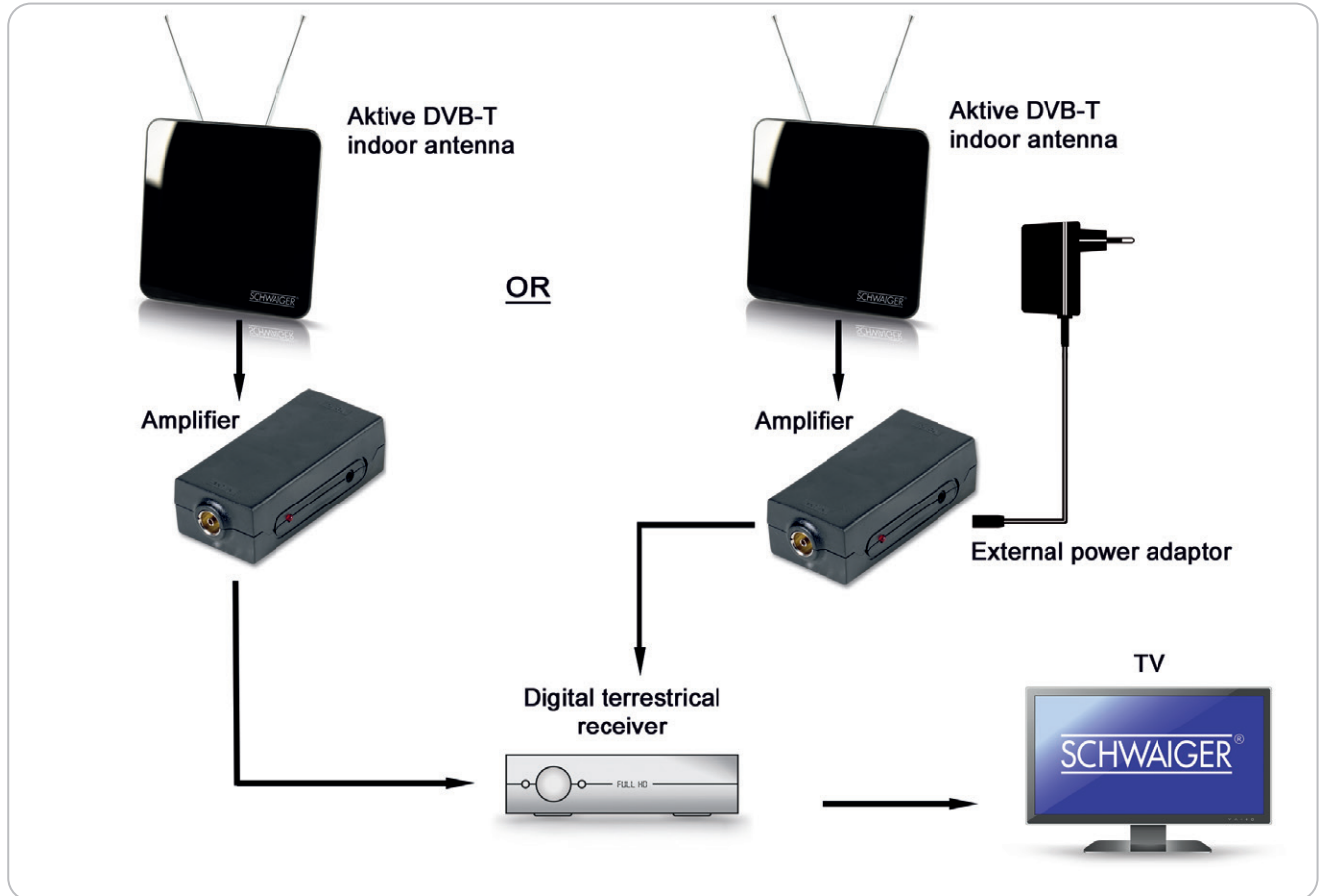
CONNECTION EXAMPLE (RIGHT SIDE OF PICTURE)

Powered via AC / DC adapter

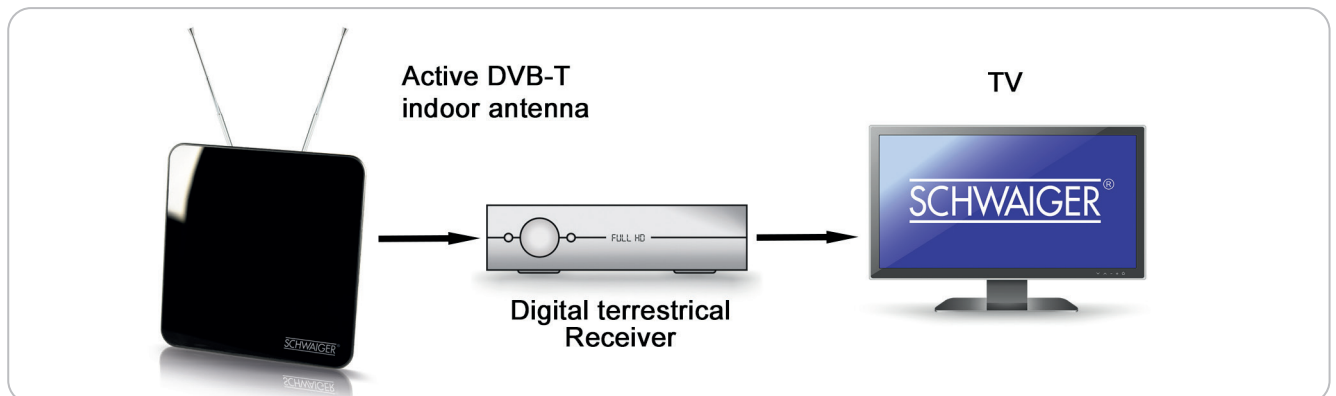
- » Plug the antenna cable into the antenna jack of the amplifier. Then connect the cable of the amplifier to the antenna input of your TV.
- » Connect the AC-adapter with the 5 V  jack of the amplifier and plug the 230 V  adapter into a wall outlet.
- » Make sure that the 5 V power supply is switched Off in the menu of your TV set.

FOR TVS WITHOUT BUILT-IN DVB-T TUNER

Connect the indoor antenna as described above. But now connect the cable from the amplifier directly to the DVB-T receiver and not to the TV set. Please also make sure, if a 5 V power supply from the receiver is required or if it has to be disabled in the TV set menu.



CONNECTION IN AREAS WITH STRONG SIGNAL



» Plug the antenna cable into the ANT jack of your DVB-T receiver.




» Connect the antenna cable with the antenna input jack of your TV set.

REMARK You can use the antenna with or without amplifier, depending on which connection gives you the best signal. Using the amplifier provides the best performance in most situations, so try using it first. If you notice that you have lost channels that can you normally receive, try connecting without power inserter.

CAUTION!

The mains adaptor/mains plug must be easily accessible at all times so that the unit can be unplugged from the mains outlet.

 Do not dispose of batteries or electric and electronic devices in the normal household waste. The consumer is legally obliged to return electrical and electronic devices and batteries that are at the end of their useful life to the point of sale or public collection points that have been set up for this purpose. Legislation in the country of use governs individual details regarding disposal. The symbol on the product, the user guide or the packaging indicates this legal requirement.

DISCLAIMER

Schwaiger GmbH does not accept any liability or warranty for damages that are sustained due to improper installation or mounting, improper use of the product or non-compliance with the safety instructions.

MANUFACTURER'S INFORMATION

Dear Customer, Please contact our Technical Support if you need technical advice and your retailer is unable to help you.

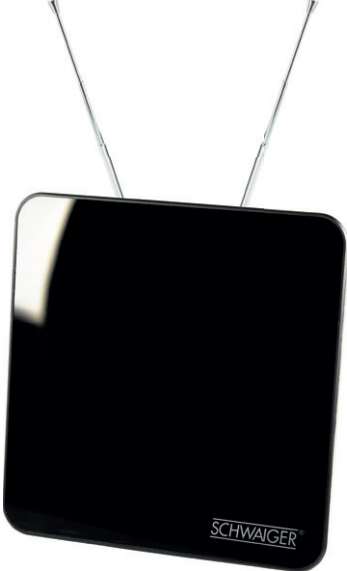



SIMPLIFIED DECLARATION OF CONFORMITY AS PER THE RED DIRECTIVE

Schwaiger GmbH hereby declares that the radio system type complies with Directive 2014/53/EU. The complete EU declaration of conformity is available online at: <http://konform.schwaiger.de>

OFFICE HOURS:

Monday to Friday: 8:00 a.m. - 5:00 p.m.
Schwaiger GmbH
Würzburger Straße 17 | 90579 Langenzenn
Direct line: +49 (0) 9101 702-299
www.schwaiger.de | info@schwaiger.de

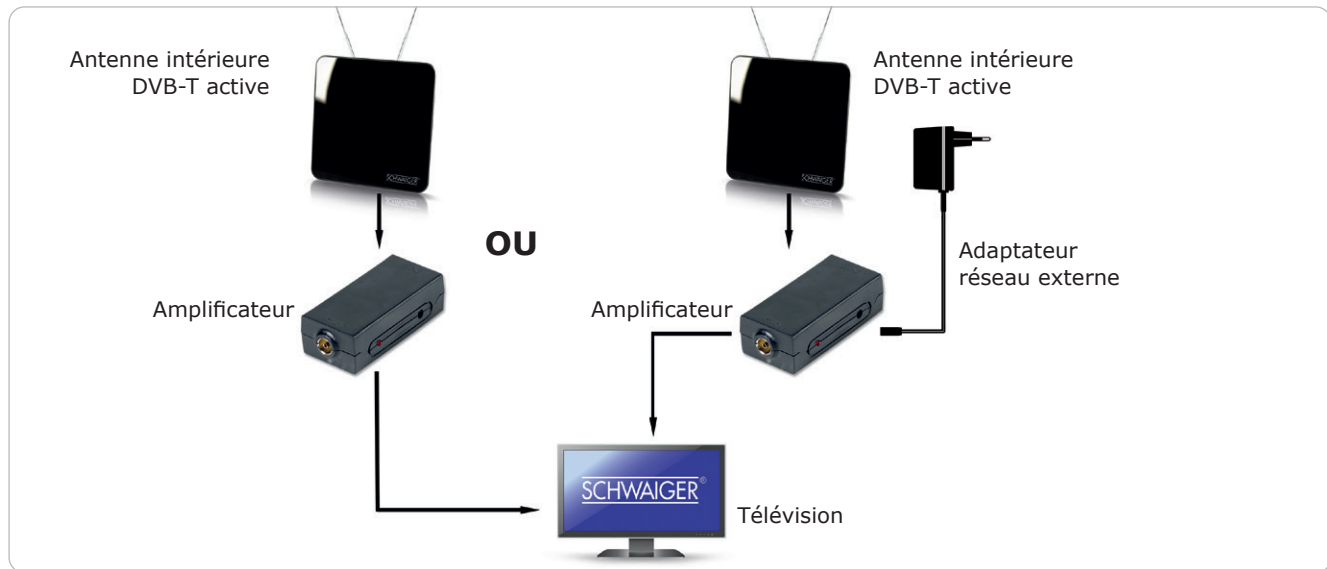
CONTENU DE L'EMBALLAGE

<p>Antenne plane VHF / UHF</p>	
<p>Amplificateur/coupleur avec câble antenne Longueur totale : env. 1,4 m</p>	
<p>Adaptateur secteur externe (Fiche Alimentation électrique) 5.0 V  min 50.0 mA</p>	<p>Image de symbole</p> 

DONNÉES TECHNIQUES

Bande de fréquence / réception	VHF (174~230 MHz)
.....	UHF (470~790 MHz)
Alimentation électrique de l'antenne	Fiche Alimentation électrique

POUR TÉLÉVISEURS AVEC TUNER DVB-T INTÉGRÉ



EXEMPLE DE BRANCHEMENT (GAUCHE)

Alimentation électrique via le tuner DVB-T intégré dans le téléviseur

- » Enfoncez le câble de l'antenne dans la prise de l'antenne de l'amplificateur et branchez le câble de l'amplificateur sur la prise de l'antenne de votre téléviseur.
- » Dans le menu de votre téléviseur, activez l'alimentation en courant 5 V pour alimenter en tension l'antenne intérieure via le câble coaxial

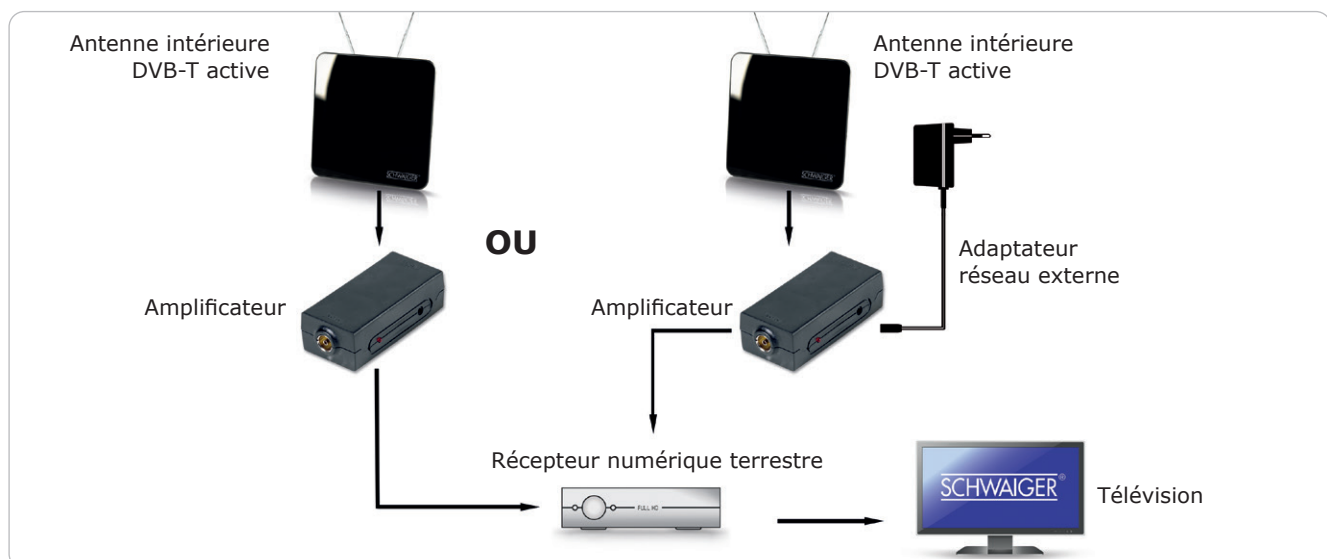
EXEMPLE DE BRANCHEMENT (DROIT)

Alimentation en courant via l'adaptateur réseau fourni à la livraison

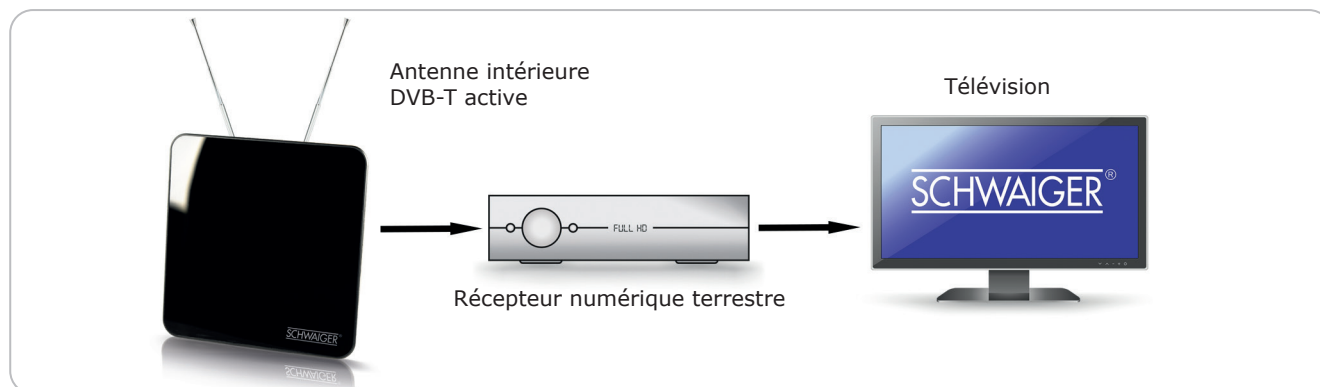
- » Enfoncez le câble de l'antenne dans la prise de l'antenne de l'amplificateur et branchez le câble de l'amplificateur sur la prise de l'antenne de votre téléviseur.
- » Enfoncez à présent le câble de l'adaptateur réseau dans la prise 5 V de l'amplificateur ainsi que la fiche secteur dans une prise 230 V.
- » Assurez-vous que l'alimentation en courant 5 V est désactivée dans le menu de votre téléviseur.

POUR TÉLÉVISEURS SANS TUNER DVB-T INTÉGRÉ

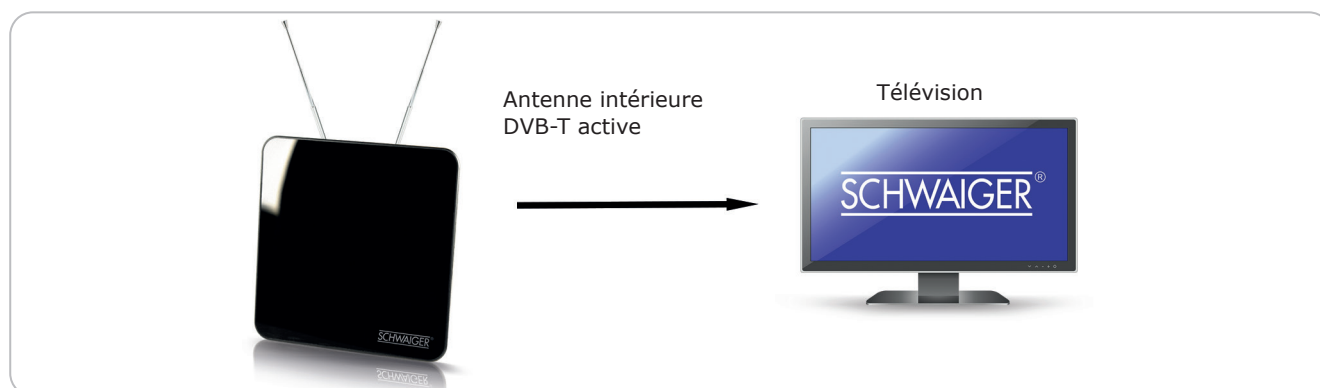
Branchez l'antenne intérieure comme cela est décrit ci-dessus. Toutefois, branchez bien l'amplificateur directement sur votre récepteur DVB-T et non pas sur votre téléviseur. Veuillez également à vérifier si vous avez besoin d'une alimentation en courant 5 V via le récepteur ou si celle-ci doit être désactivée.



RACCORDEMENT DANS DES ZONES AYANT UN SIGNAL DE RÉCEPTION FORT



» Branchez le câble de l'antenne directement dans votre récepteur DVB-T.



» Dans le menu de votre téléviseur, activez l'alimentation en courant 5 V pour alimenter l'antenne intérieure en courant.

REMARQUE Vous pouvez utiliser l'antenne intérieure avec ou sans l'amplificateur selon la puissance du signal dans votre région. Un branchement de l'antenne avec l'amplificateur fourni à la livraison offre la meilleure réception dans la plupart des situations, c'est pourquoi vous devriez d'abord essayer cela. Si vous constatez que vous êtes dans l'impossibilité de recevoir les canaux que vous pouvez recevoir en règle générale, essayez de connecter directement l'antenne à votre téléviseur sans utiliser l'amplificateur.

⚠ ATTENTION!

Le bloc d'alimentation/la fiche secteur doivent toujours être aisément accessibles afin de pouvoir débrancher rapidement l'appareil du réseau électrique.

ÉLIMINATION

Les appareils électriques et électroniques, ainsi que les piles ne doivent pas être jetés avec les déchets ménagers. Le consommateur est légalement tenu de remettre les appareils électriques et électroniques ainsi que les piles à la fin de leur vie utile aux points de collecte publics installés dans ce but ou au point de vente. Les aspects détaillés en sont réglementés par le droit applicable de chaque pays. Le symbole du produit, le mode d'emploi ainsi que l'emballage reportent expressément cette disposition.

EXCLUSION DE RESPONSABILITÉ

Schwaiger GmbH décline toute responsabilité ou garantie pour des dommages résultant d'une installation ou d'un assemblage incorrect, d'une utilisation incorrecte du produit ou du non-respect des instructions de sécurité.

INFORMATIONS DU FABRICANT

Chers clients, pour toute demande de conseil technique que votre revendeur n'a pas été en mesure de vous dispenser, contactez notre service d'assistance technique.

DÉCLARATION DE CONFORMITÉ SIMPLIFIÉE UE SELON LA DIRECTIVE RED

La société Schwaiger GmbH déclare par les présentes que le type d'équipement radio est conforme à la directive 2014/53/UE. Le texte complet de la déclaration de conformité UE est disponible à l'adresse Internet suivante: <http://konform.schwaiger.de>

HEURES DE BUREAU : Du lundi au vendredi : de 08:00 à 17:00 heures
 Schwaiger GmbH | Würzburger Straße 17 | 90579 Langenzenn
 Hotline : +49 (0) 9101 702-299 | www.schwaiger.de | info@schwaiger.de