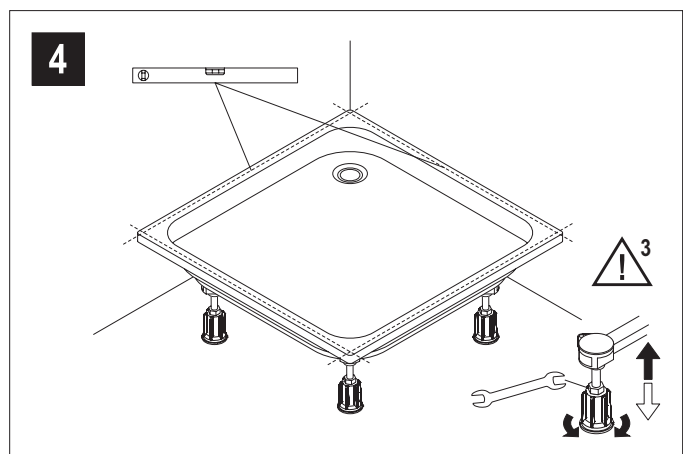
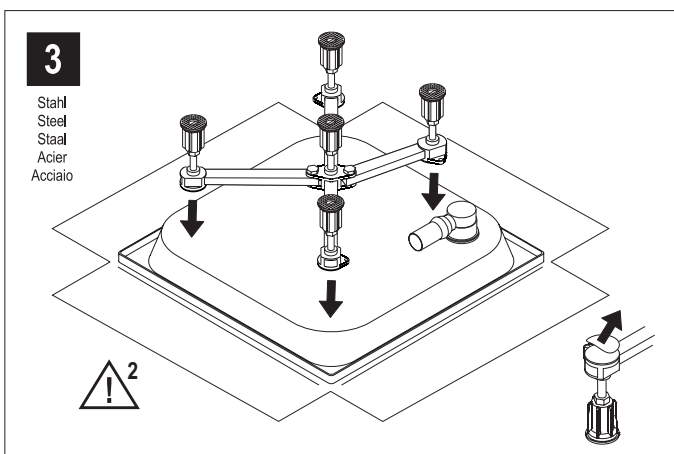
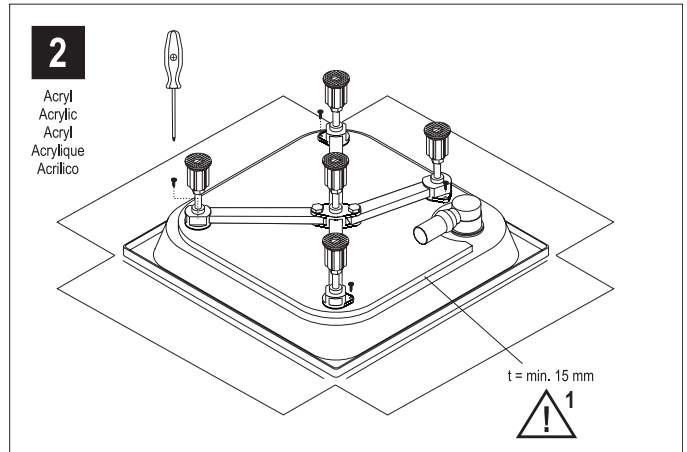
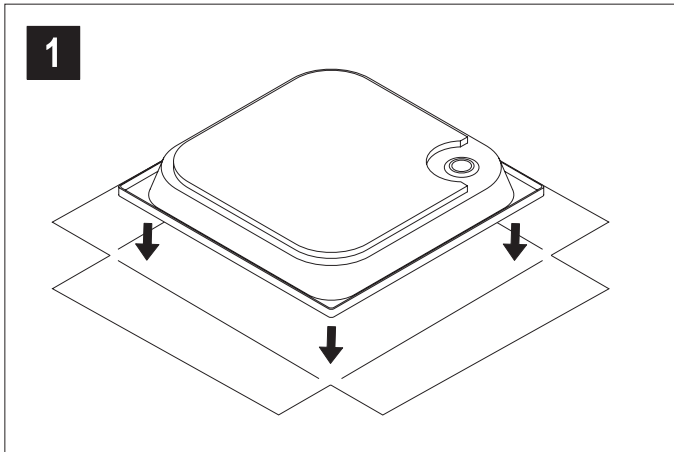
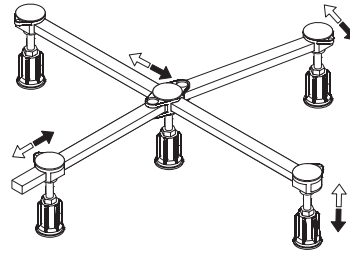
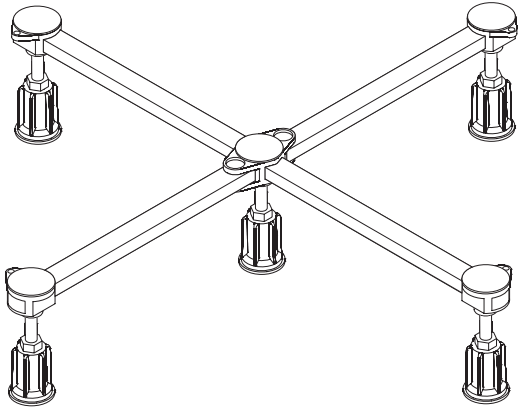


Montageanleitung

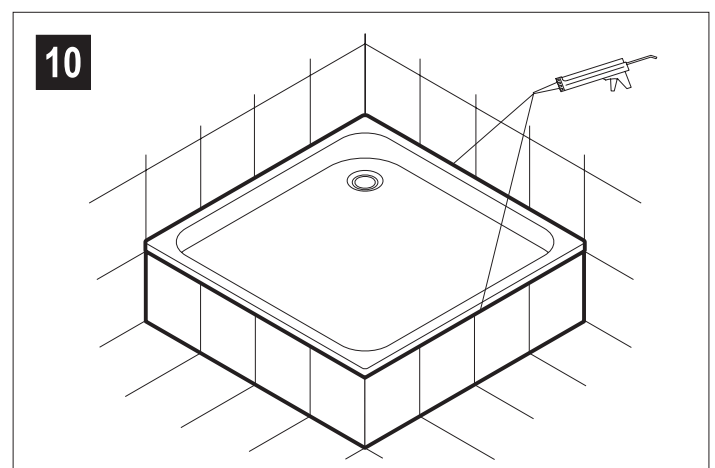
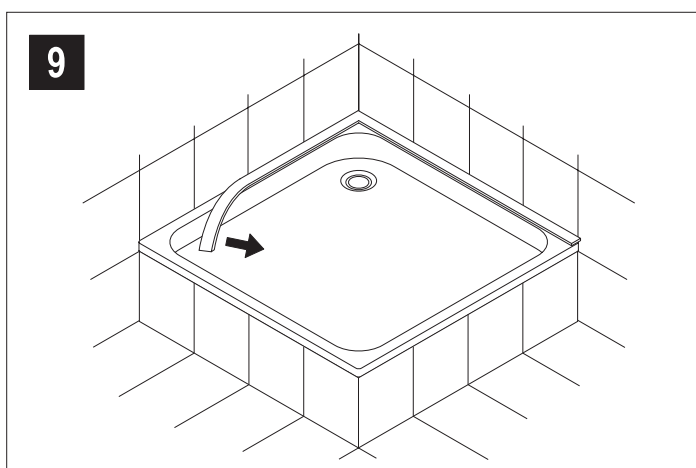
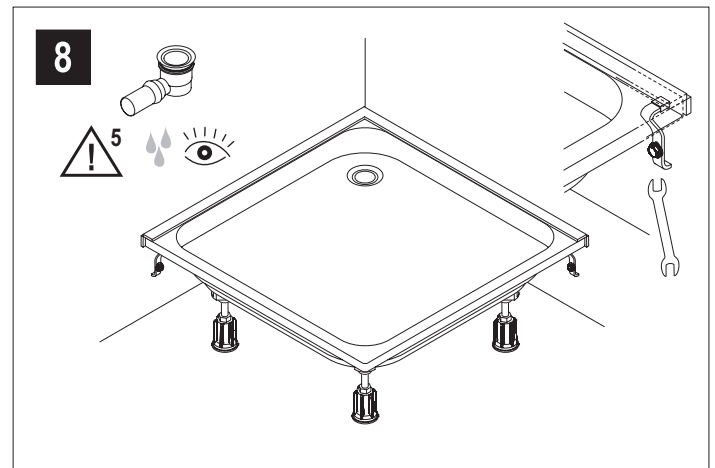
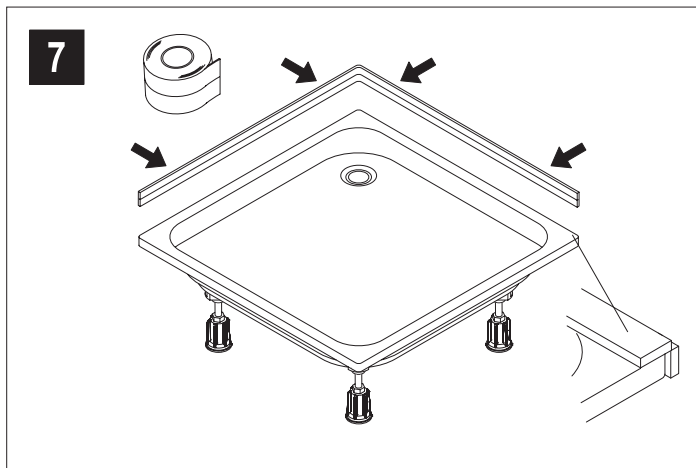
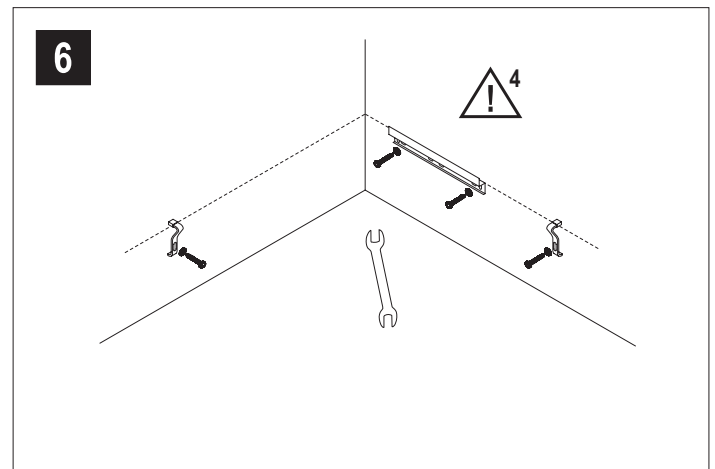
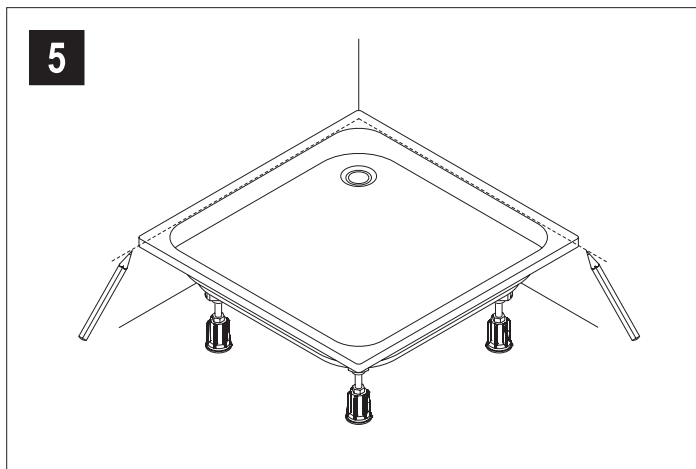
Duschwannenfuß - universal (001001)



03700156 12/14 Rev. 00 Technische Änderungen vorbehalten / Technical modifications reserved / Onder voorbehoud van technische wijzigingen / Modifications techniques réservées / Modifiche tecniche riservate

Montageanleitung

Duschwannenfuß - universal (001001)






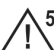


Montageanleitung

Duschwannenfuß - universal (001001)

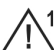

Verwendung:

- Für den Einbau muss ein ebener, tragfähiger, schwingungsfreier Untergrund vorhanden sein.
- Für Stahl- und Acrylduschwannen von 750 × 750 mm bis 1000 × 1200 mm in Verbindung mit Wannenebefestigungen

-  Die einschlägigen Verarbeitungsrichtlinien aller beteiligten Gewerke sind zu berücksichtigen.
-  1 Acrylduschwannen: Die Schraubenlänge ist zu beachten. Der Wannenerboden muss mindestens 15 mm stark sein.
-  2 Stahlduschwannen: Der Wannenerboden muss für das Aufkleben der Standfüße frei von Staub, Schmutz, Wasser und Fettrückständen sein.
-  3 Nach dem Ausrichten der Duschwanne die höhenverstellbaren Füße mit der Sechskantmutter gegen erneutes Verstellen sichern.
-  4 2 Wannerrandklemmstücke + 1 Wannerrandklemmleiste/Wannerrandauflegeleiste oder 3 Wannerrandklemmstücke bis zu einer Duschwannengröße von 1000 × 1200 mm.
-  5 Nach Installation der Ablaufgarnitur ist eine Dichtigkeitsprüfung durchzuführen.







Toepassing:

- Voor de montage moet een vlakke, stevige, trillingsvrije ondergrond aanwezig zijn.
- Voor stalen en acryl douchebakken van 750 × 750 mm tot 1000 × 1200 mm in combinatie met kuiprandbevestigingen

-  De relevante verwerkingsrichtlijnen voor alle betrokken gespecialiseerde werkzaamheden dienen in acht te worden genomen.
-  1 Acryl douchebakken: De schroeflengte moet worden in acht genomen. De vloer onder de douchebak moet tenminste 15 mm dik zijn.
-  2 Stalen douchebakken: De vloer onder de douchebak moet voor het opplakken van de pootjes vrij zijn van stof, vuil, water en vetresten.
-  3 Na het uitlijnen van de douchebak moeten de in hoogte verstelbare pootjes met de zeskantmoer tegen opnieuw verstellen worden geborgd.
-  4 2 bakrandklemstuk + 1 bakrandklemstrip/bakranddraagstrip of 3 bakrandklemstukken tot een douchebakmaat van 1000 × 1200 mm
-  5 Na installatie van het afvoergarnitur dient een lekttest te worden uitgevoerd.







Use:

- For installation, a flat, firm, vibration-free foundation is required.
- For steel and acrylic shower trays from 750 × 750 mm to 1000 × 1200 mm in combination with bathtub mounts

-  The relevant processing guidelines of all trades involved are to be considered.
-  1 Acrylic shower trays: The screw length has to be observed. The tray floor bottom should be at least 15 mm in thickness.
-  2 Steel shower trays: For cementing the supporting feet in place, the tray floor bottom should be free from dust, dirt, water and grease residues.
-  3 After alignment of the shower tray, lock the height-adjustable feet by the hexagon nut against misadjustment.
-  4 2 tray rim clamping piece + 1 tray rim clamping strip/tray rim supporting strip or 3 tray rim clamping pieces for a shower tray size of up to 1000 × 1200 mm.
-  5 After installation of the drain fitting, a leak test is to be carried out.

Utilisation :

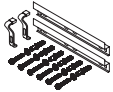
- Pour l'installation, il faut une surface plate, portante et sans vibration.
- Pour bacs de douche en acier et acrylique de 750 × 750 mm jusqu'à 1000 × 1200 mm en combinaison avec des fixations sur les bords de la baignoire

-  Les directives de traitement en vigueur pour tous les corps de métiers engagés doivent être respectées.
-  1 Bacs de douche en acrylique: la longueur de la vis doit être respecté. Le fond du bac doit avoir au moins 15 mm d'épaisseur.
-  2 Bacs de douche en acier: le fond du bac ne doit comporter ni poussière, ni saleté, ni eau, ni résidu de graisse pour pouvoir coller les pieds.
-  3 Après le dressage du bac de douche, bloquer les pieds réglables en hauteur avec l'écrou si pans pour éviter tout dérèglement.
-  4 2 crochets fixation de baguette d'appui + 1 baguette de blocage/baguette d'appui de bordure de bac ou 3 crochets de fixation de baguette d'appui jusqu'à une dimension de bac de douche de 1000 × 1200 mm.
-  5 Après installation de la garniture d'écoulement, il faut contrôler l'étanchéité.

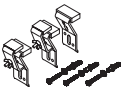
Montageanleitung

Duschwannenfuß - universal (001001)

Empfohlenes Zubehör / Recommended accessories /
Aanbevolen toebehoren / Accessoires recommandés /
Accessori raccomandati:



Wannenrandklemmleisten
Tray rim clamping strips
Bakrandklemstrips
Baguettes de blocage bordure de bac
Listelli di bloccaggio per il bordo della vasca



Wannenrandklemmstück
Tray rim clamping piece
Bakrandklemstuk



Crochets fixation de baguette d'appui
Elemento di bloccaggio del bordo della vasca



Zur Körperschallentkopplung von Stahl- und Acrylwannen zur Wand
For acoustic decoupling of steel and acrylic trays from the wall
voor geluidsisolatie van stalen en acryl bakken t.o.v. de muur
Pour l'isolation phonique des bacs en acier et en acrylique contre le mur
Per il disaccoppiamento acustico tra vasche in acciaio ed in acrilico e la parete



Zur Körperschallentkopplung von Stahl- und Acrylwannen zur Ab-/Ummauerung
For acoustic decoupling of steel and acrylic trays from the lining/surround
Voor geluidsisolatie van stalen en acryl bakken t.o.v. de ombouw
Pour l'isolation phonique des bacs en acier et en acrylique contre le muret de pourtour
Per il disaccoppiamento acustico tra vasche in acciaio ed in acrilico e la muratura sottostante/perimetrale