



SCHIRMSTÄNDER

Bedienungs-/Montageanleitung



HAVESON 
Schönes für den Garten

Liebe Kundin, lieber Kunde!

Herzlichen Glückwunsch zum Kauf dieses Qualitätsproduktes. Dieses Produkt entspricht europäischen und nationalen Anforderungen. Um diesen Anforderungen gerecht zu werden und die Konformität zu gewährleisten, bitten wir Sie, sich an diese Anweisung zu halten. Sie beinhaltet wichtige Informationen bzgl. der Bedienung und Benutzung dieses Produktes. Bitte bewahren Sie diese Anweisung zur späteren Verwendung auf.



Für Schäden, welche durch unsachgemäße Bedienung entstehen, sowie für daraus resultierende Folgeschäden wird keine Haftung übernommen. Auch für Sach- oder Personenschäden durch nicht ordnungsgemäße Bedienung, unter Nichtberücksichtigung der Sicherheitshinweise, wird keine Haftung übernommen. Bitte nehmen Sie selbst aus Sicherheitsgründen keine Veränderungen an dem Produkt vor.


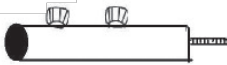

Sicherheitshinweise

Lesen Sie alle Sicherheitshinweise und Anweisungen. Bewahren Sie alle Sicherheitshinweise und Anweisungen für die Zukunft auf.

- Um evtl. Schäden zu vermeiden, verwenden Sie niemals alkalische oder saure Reiniger, sowie Dampfstrahler zur Reinigung Ihres Schirmes.
- Um Materialermüdungen vorzubeugen, sollte bei Regen die Bildung von sogenannten „Wassersäcken“ (Wasseransammlungen) im Bezugsstoff unterbunden werden, indem das Regenwasser abgossen oder der Schirm vorher abgebaut wird.
- Bitte beachten Sie, dass Ihr Schirm nicht zu 100 % wasserdicht ist, so dass es bei Regen an Nahtstellen bzw. durch das Gewebe zu Wassereintritt kommen kann.
- Ihr Sonnenschirm dient in erster Linie als Sonnenschutz und weniger als Regen- bzw. Windschutz!
- Achtung! Bei Regen oder sonstigen schlechten Wetterbedingungen sollten Sie Ihren Sonnenschirm zusammenfallen und an einen trockenen Ort stellen.
- Entfachen Sie niemals offenes Feuer in der Nähe oder unterhalb Ihres Sonnenschirms.
- Warnung! Dieser Schirm bietet keinen vollständigen Sonnenschutz. Der Schirm hat einen UV 50+ Faktor.

Teileliste

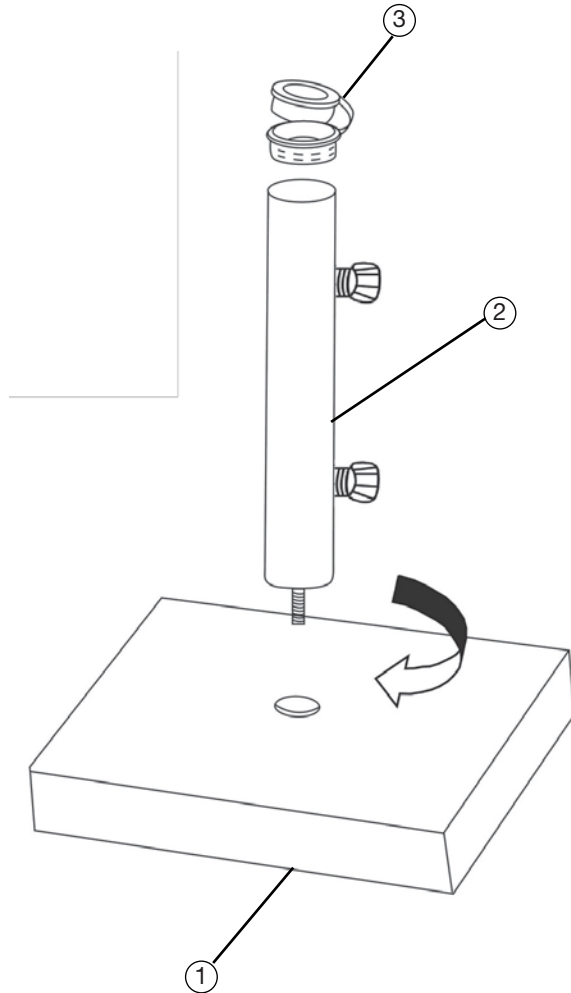
Nehmen Sie alle Teile vorsichtig aus der Verpackung. Breiten Sie diese übersichtlich auf einem weichen Untergrund aus, so dass Sie die Teile gut erkennen können. Die folgenden Teile sind im Lieferumfang enthalten:

Teil	Abbildung	Anzahl
1		1
2		1
3		1

Aufbauanleitung

Schritt 1:

Schrauben
Sie das
Rohr in
die Basis.





HAVESON 
Schönes für den Garten



HAVESON 
Schönes für den Garten

Art.-Nr. 552502, 552503, 462512

Hergestellt für:
HELLWEG - Ihr Baufreund
Einkaufsgesellschaft m.b.H.
Neubauzeile 102
A-4030 Linz