



Montageanleitung

Montageset für Duschwannen mit Ablauf 50 mm



Das Montageset für tiefe Duschwannen beinhaltet:



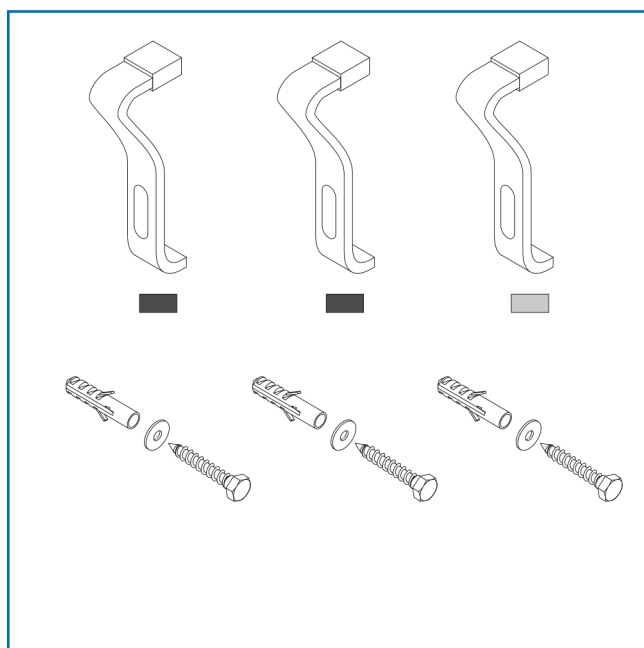
Ablaufgarnitur Tasso 50



Universal Duschwannenfuß 5-fach

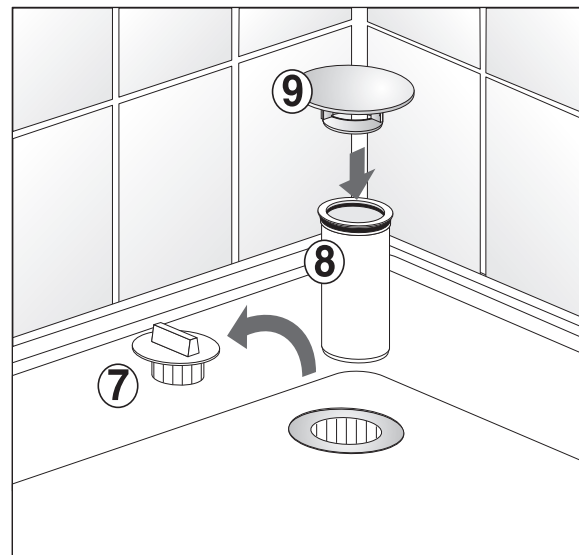
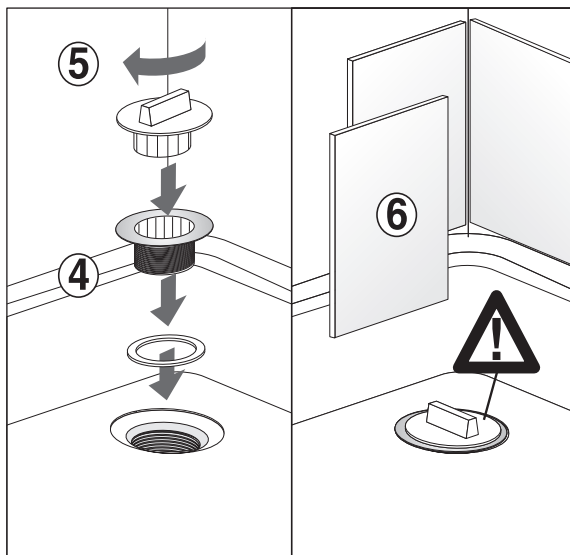
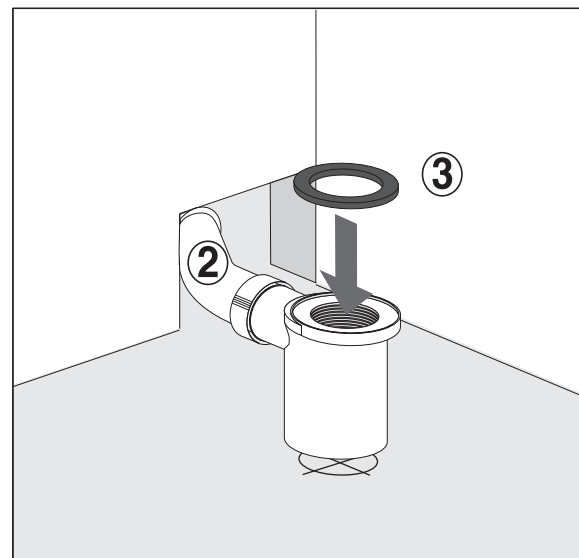
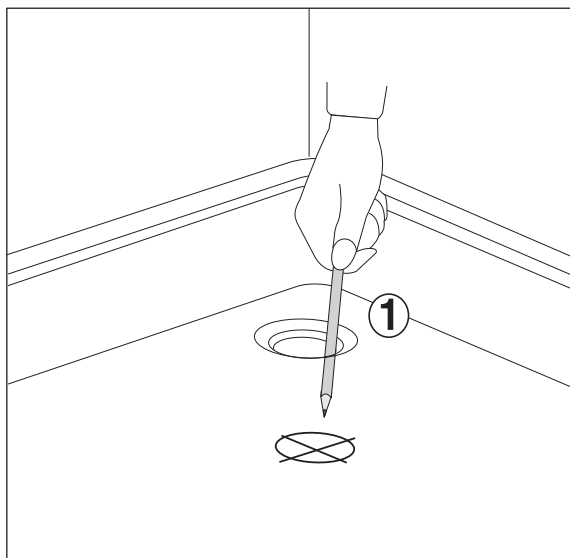
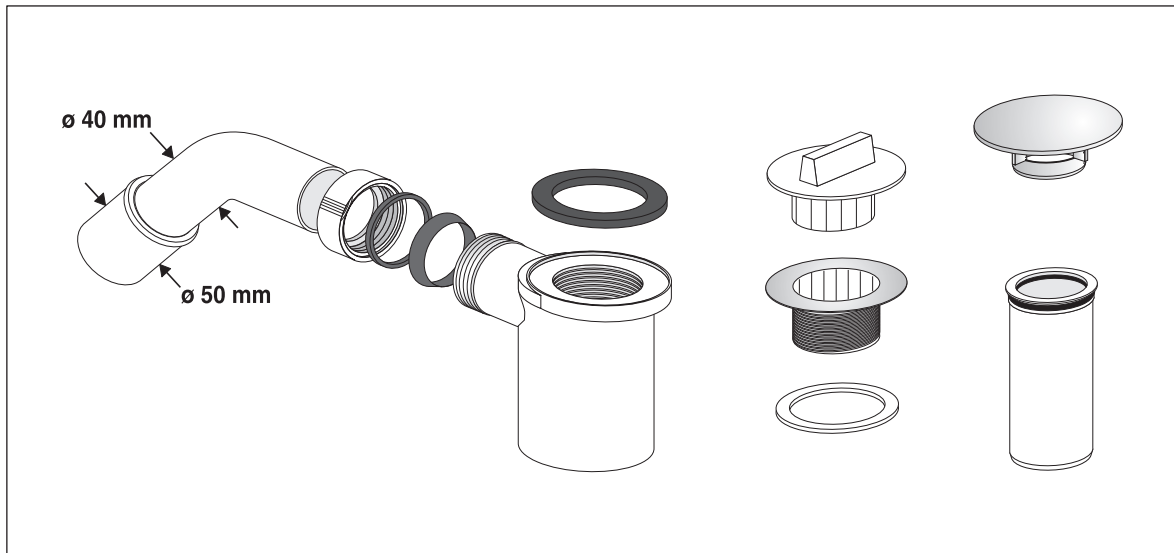


Wannenschalldämmprofil

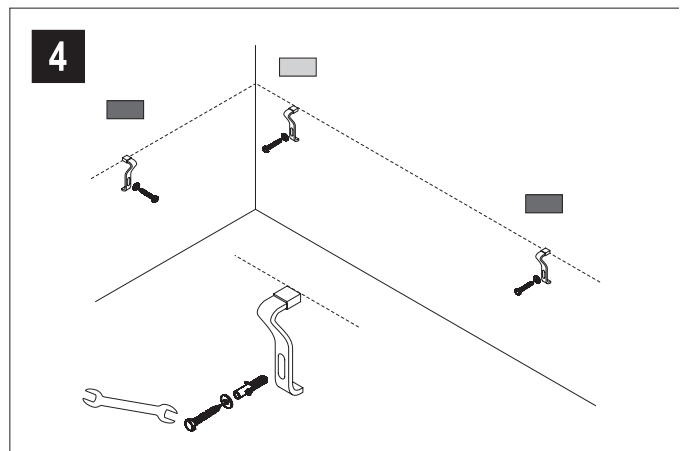
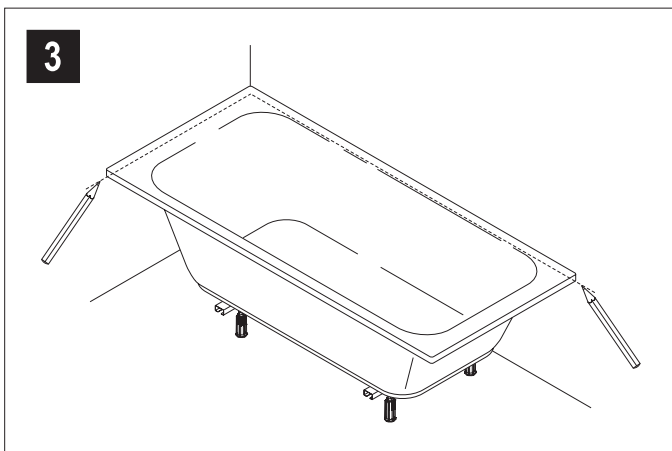
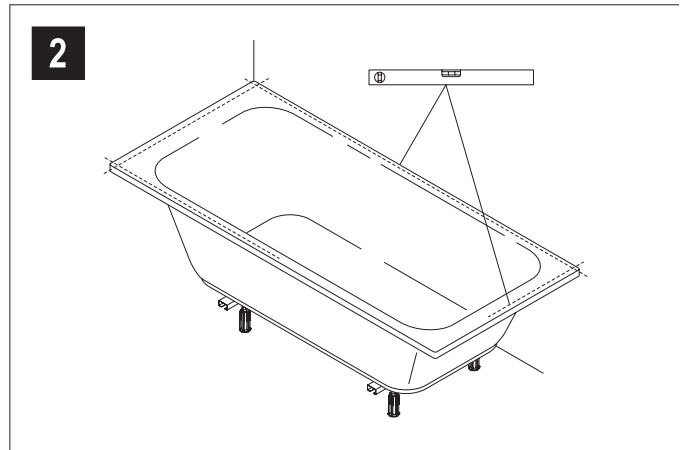
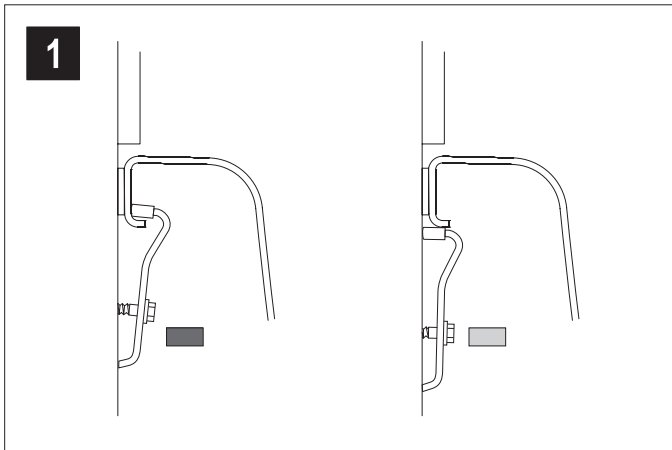
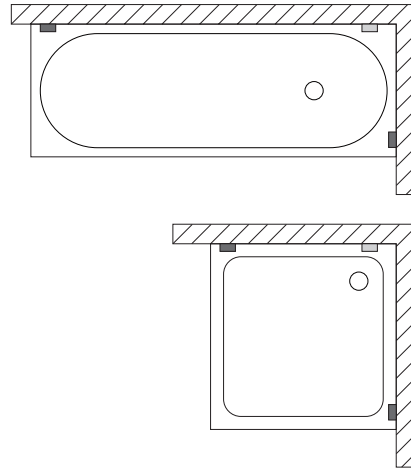
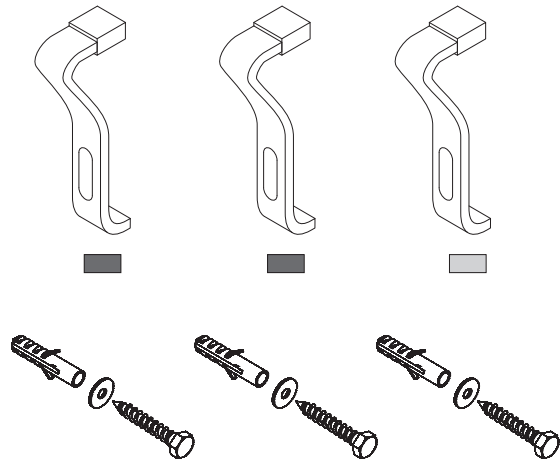


Wannenbefestigung

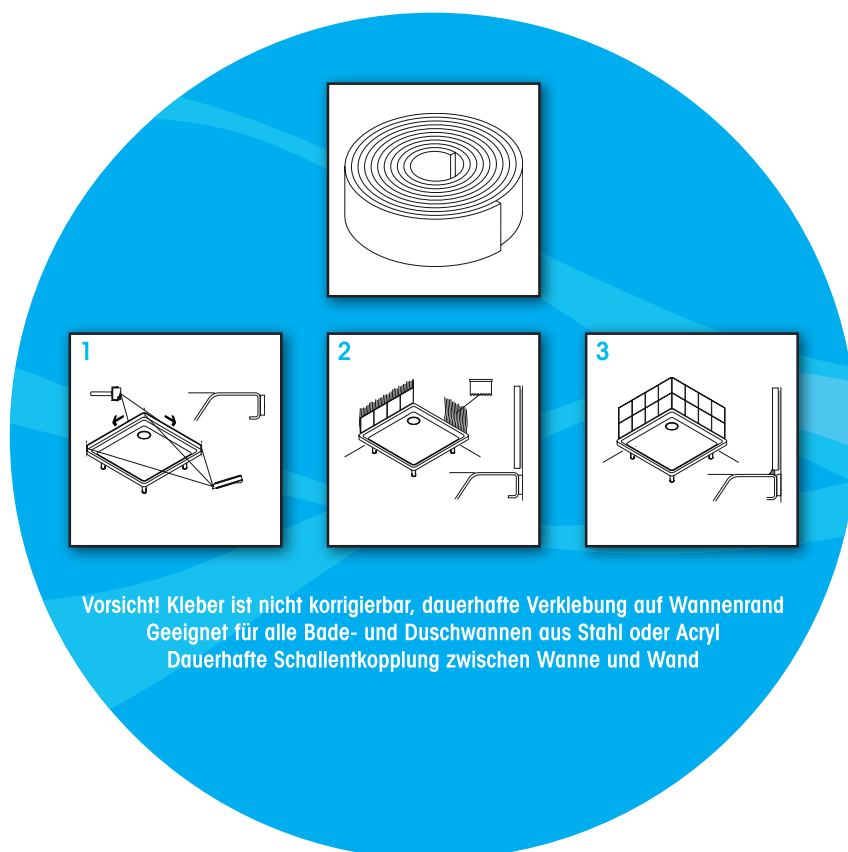
Ablaufgarnitur Tasso 50



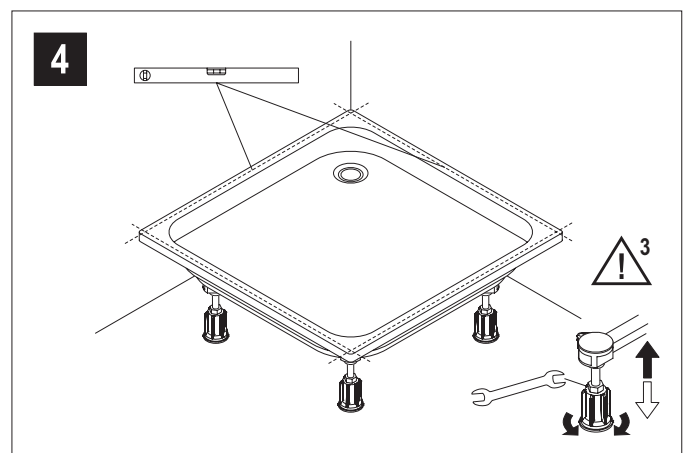
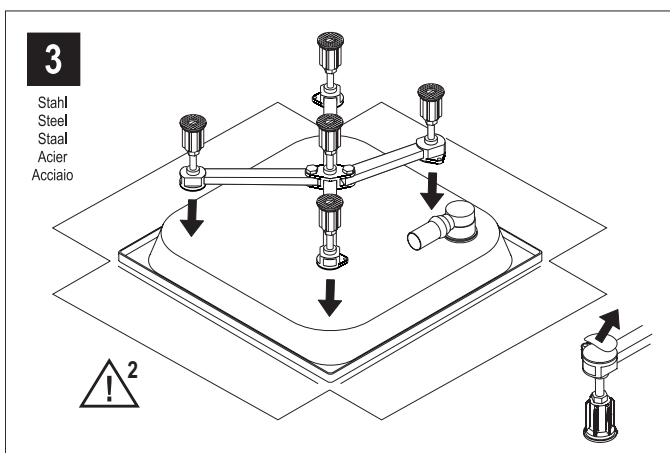
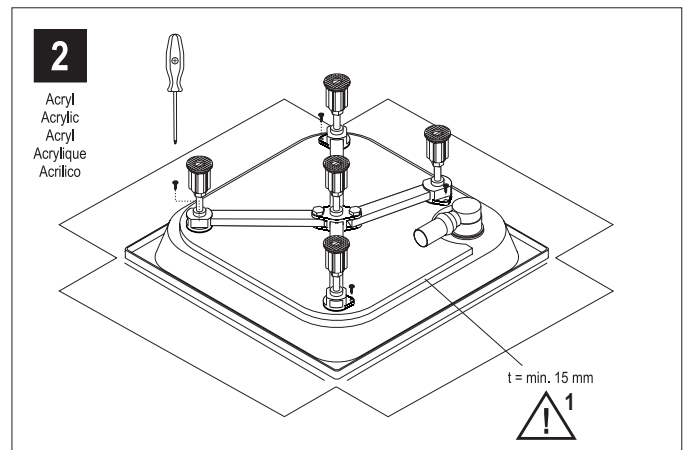
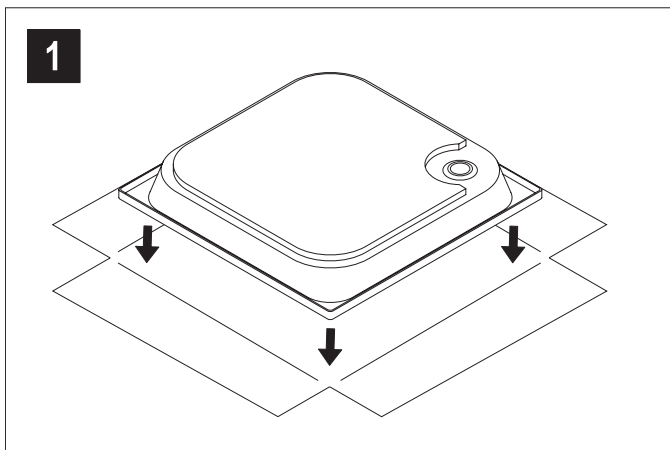
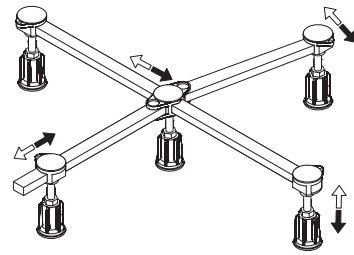
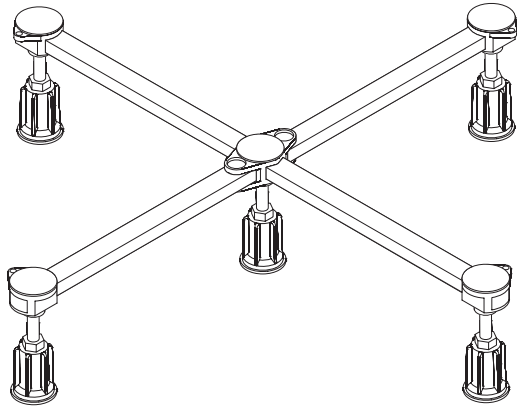
Wannenbefestigung



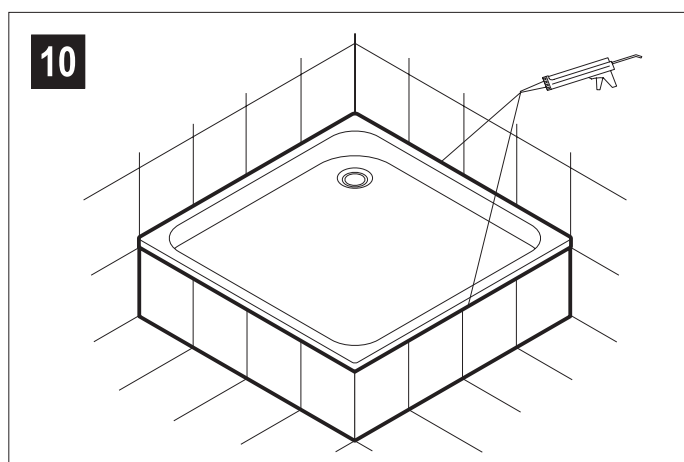
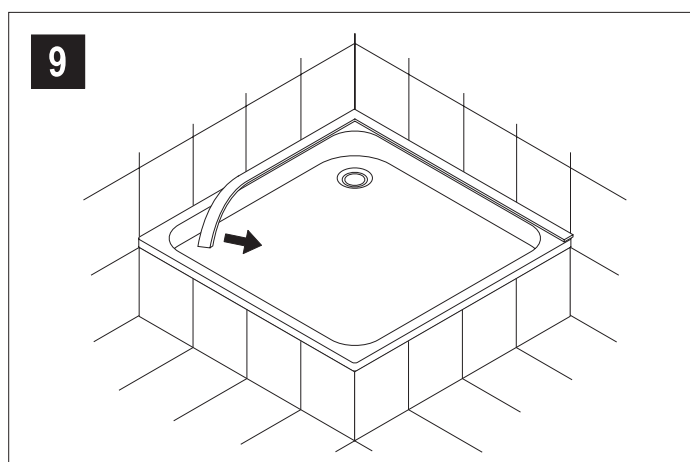
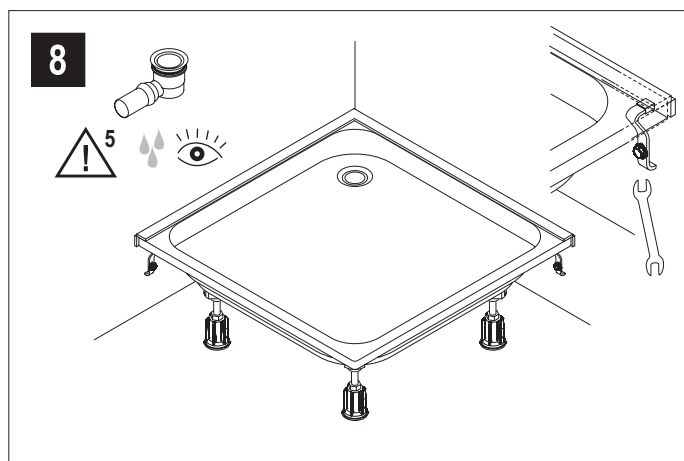
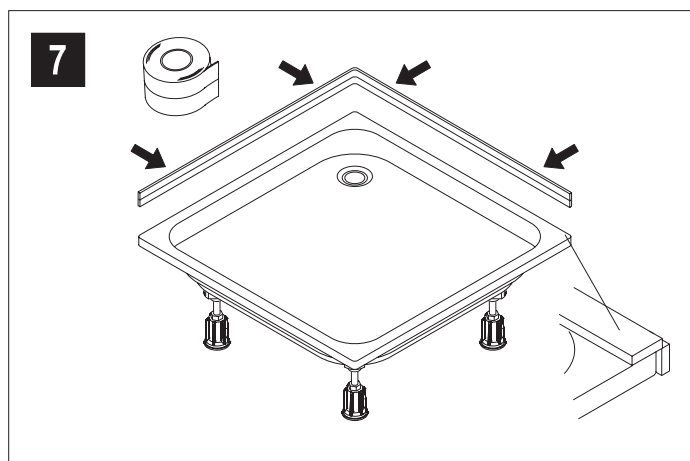
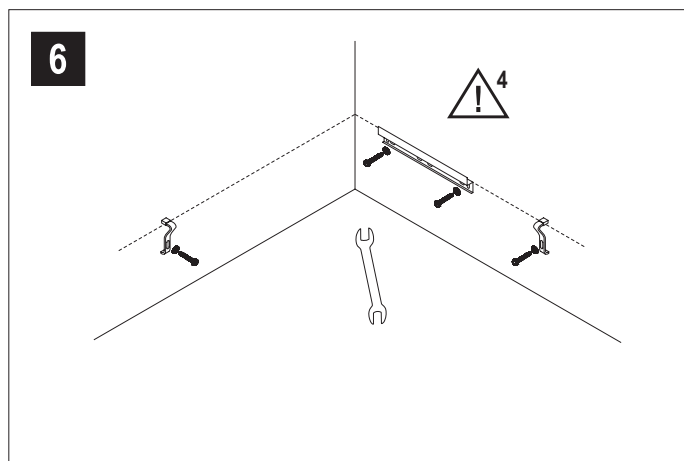
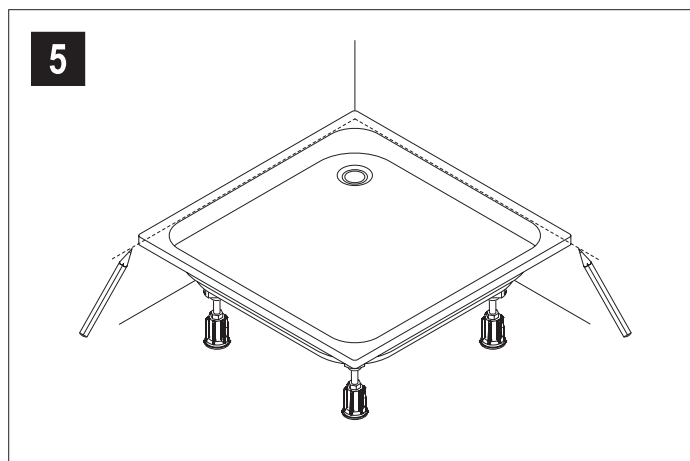
Wannenschalldämmprofil



Universal-Duschwannenfuß 5-fach



Universal-Duschwannenfuß 5-fach





Montageanleitung

Montageset für Duschwannen mit Ablauf 50 mm



Universal-Duschwannenfuß 5-fach

Verwendung:

- Für den Einbau muss ein ebener, tragfähiger, schwingungsfreier Untergrund vorhanden sein.
- Für Stahl- und Acrylduschwannen von 750 × 750 mm bis 900 × 900 mm



Die einschlägigen Verarbeitungsrichtlinien aller beteiligten Gewerke sind zu berücksichtigen.



1 Acrylduschwannen: Die Schraubenlänge ist zu beachten. Der Wannenerboden muss mindestens 15 mm stark sein.



2 Stahlduschwannen: Der Wannenerboden muss für das Aufkleben der Standfüße frei von Staub, Schmutz, Wasser und Fettrückständen sein.



3 Nach dem Ausrichten der Duschwanne die höhenverstellbaren Füße mit der Sechskantmutter gegen erneutes Verstellen sichern.



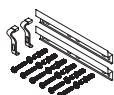
4 2 Wannenerandklemmstücke + 1 Wannenerandklemmleiste/ Wannenerandauflegeleiste oder 3 Wannenerandklemmstücke bis zu einer Duschwannengröße von 1000 × 1000 mm.



5 Nach Installation der Ablaufgarnitur ist eine Dichtigkeitsprüfung durchzuführen.

Universal-Duschwannenfuß 5-fach

Empfohlenes Zubehör / Recommended accessories /
Aanbevolen toebehoren / Accessoires recommandés /
Accessori raccomandati:



Wannenrandklemmleisten
Tray rim clamping strips
Bakrandklemstrips
Baguettes de blocage bordure de bac
Listelli di bloccaggio per il bordo della vasca



Wannenrandklemmstück
Tray rim clamping piece



Bakrandklemstuk
Crochets fixation de baguette d'appui
Elemento di bloccaggio del bordo della vasca



Zur Körperschallentkopplung von Stahl- und Acrylwan-
nen zur Wand
For acoustic decoupling of steel and acrylic trays from
the wall
voor geluidsisolatie van stalen en acryl bakken t.o.v. de
muur
Pour l'isolation phonique des bacs en acier et en acry-
lique contre le mur
Per il disaccoppiamento acustico tra vasche in acciaio
ed in acrilico e la parete



Zur Körperschallentkopplung von Stahl- und Acrylwan-
nen zur Ab-/Ummauerung
For acoustic decoupling of steel and acrylic trays from
the lining/surround
Voor geluidsisolatie van stalen en acryl bakken t.o.v. de
ombouw
Pour l'isolation phonique des bacs en acier et en acry-
lique contre le muret de pourtour
Per il disaccoppiamento acustico tra vasche in acciaio
ed in acrilico e la muratura sottostante/perimetrale