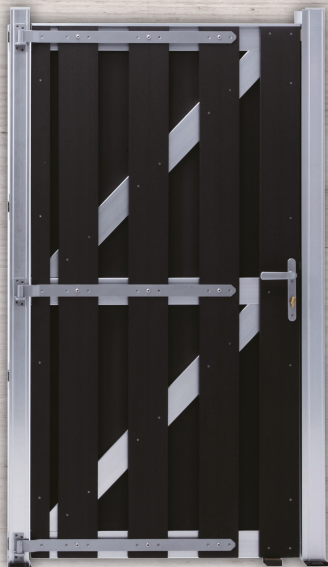




# Alu-WPC Gartentor

## Bedienungs- und Montageanleitung





Liebe Kundin, lieber Kunde!

Herzlichen Glückwunsch zum Kauf dieses Qualitätsproduktes. Dieses Produkt entspricht europäischen und nationalen Anforderungen. Um diese Anforderungen zu erhalten und die Konformität zu gewährleisten, bitten wir Sie, sich an diese Anleitung zu halten. Sie beinhaltet wichtige Informationen bzgl. der Bedienung und Montage dieses Produktes. Bitte bewahren Sie diese Anleitung zur späteren Verwendung auf.






Für Schäden, die durch unsachgemäße Bedienung entstehen sowie daraus resultierende Folgeschäden wird keine Haftung übernommen. Auch für Sach- oder Personenschäden durch nicht ordnungsgemäße Bedienung unter Nichtberücksichtigung der Sicherheitshinweise wird keine Haftung übernommen. Bitte nehmen Sie selbst aus Sicherheitsgründen keine Veränderungen an dem Produkt vor.



Lesen Sie vor der Inbetriebnahme zuerst alle Sicherheitshinweise und Anweisungen aufmerksam durch. Versäumnisse bei der Einhaltung der Sicherheitshinweise können schwere Verletzungen verursachen. Bewahren Sie alle Sicherheitshinweise und Anweisungen für die Zukunft auf und übergeben Sie sie auch an einen möglichen Nachbesitzer.

### Legende der verwendeten Piktogramme

	Warn- und Sicherheitshinweise beachten!
	Bedienungsanleitung lesen!
	Lebens- und Unfallgefahr für Kleinkinder und Kinder!

## Bestimmungsgemäßer Gebrauch

Dieses Produkt ist für den Außenbereich geeignet. Das Produkt ist nur für den Einsatz in privaten Haushalten und nicht für den kommerziellen Gebrauch vorgesehen.

## Sicherheitshinweise

**LESEN SIE DIE ANLEITUNG VOR DER VERWENDUNG DES PRODUKTES!  
BEWAHREN SIE ALLE SICHERHEITSHINWEISE UND ANWEISUNGEN FÜR  
DIE ZUKUNFT AUF!**



### **WARNUNG! LEBENS- UND UNFALLGEFAHR FÜR KLEINKINDER UND KINDER!**

- Lassen Sie Kinder niemals unbeaufsichtigt mit dem Verpackungsmaterial. Es besteht Erstickungsgefahr! Kinder unterschätzen häufig die Gefahren. Halten Sie Kinder stets von dem Produkt fern.
- Halten Sie Kinder während der Montage des Produktes fern. Zu diesem Produkt gehören Schrauben und andere Kleinteile. Diese können zur Erstickung führen, wenn sie verschluckt oder eingeatmet werden.
- Kinder sollten beaufsichtigt werden, um sicherzustellen, dass sie nicht mit dem Produkt spielen.



### **ALLGEMEINE SICHERHEITSHINWEISE**

- Informieren Sie sich über die gesetzlichen Vorgaben der Errichtung eines Gartenzaunes.
- Nicht montierte Produktelemente können sich bei falscher bzw. nicht sachgerechter Lagerung verformen. Vermeiden Sie eine Punktbelastung, speziell bei Profilen und Leisten.
- Achten Sie bitte darauf, dass das Produkt vor Regen geschützt und nicht in der direkten Sonne (um ein zu starkes Aufheizen des Materials zu vermeiden) gelagert wird.
- Vermeiden Sie eine Montage bei Frost oder großer Hitze. Ideal ist eine Außen- und Untergrundtemperatur zwischen 5°C und 25°C.
- Die Montage des Produktes darf nur nach der Montageanleitung erfolgen.
- Beachten Sie, dass das Produkt scharfe Ecken und/oder Kanten besitzt, die zu Verletzungen führen können.

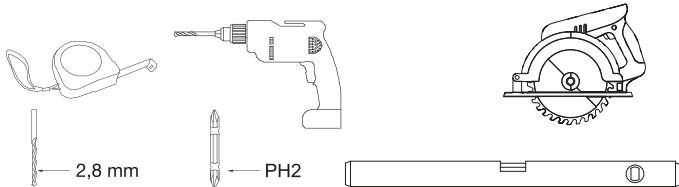
- Tragen Sie Schutzausrüstung wie zum Beispiel Schutzhandschuhe bei der Montage! Um Verletzungen zu vermeiden.
- Verwenden Sie immer Unterlegscheiben, wenn Sie Schrauben auf lackierten Oberflächen befestigen.
- Es können aufgrund des Materials Verformungen durch Sonne oder durch Regen entstehen, die nicht zu vermeiden sind.
- Es wird empfohlen, dass die Montage des Produktes von mehr als 2 Personen durchgeführt wird.

### Lieferumfang

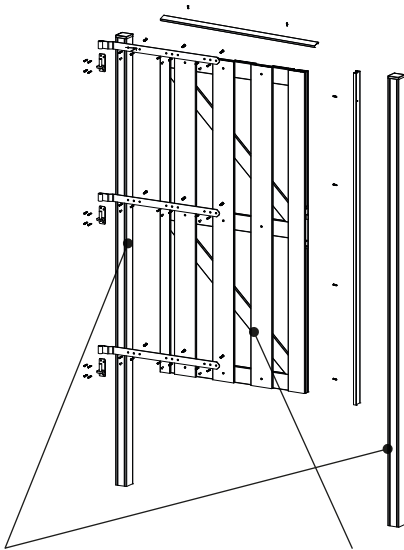
Nehmen Sie alle Teile vorsichtig aus der Verpackung. Breiten Sie diese übersichtlich auf einem weichen Untergrund aus, sodass Sie den gesamten Lieferumfang gut erkennen können. Die folgenden Teile sind enthalten:

Teil	Beschreibung	Menge
1	Alu-WPC Gartentor	1

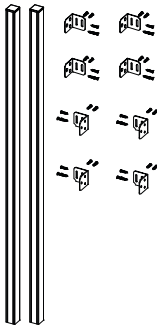
### Für die Montage benötigtes Werkzeug



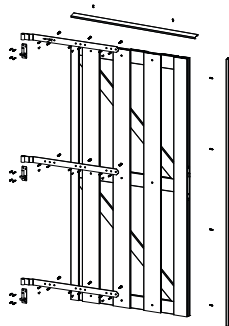
## Steckzaunsystem (Höhe 2,4 m) Montage auf dem Boden



Artikelnummer 743118



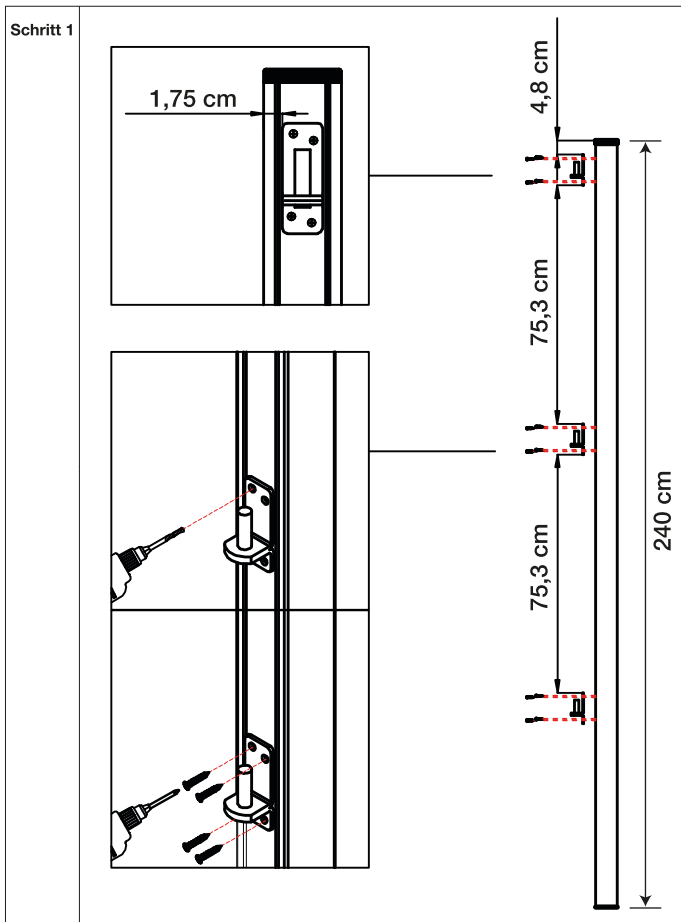
Artikelnummer 246928

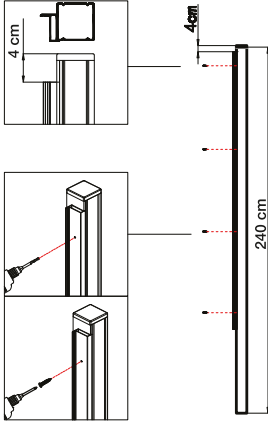
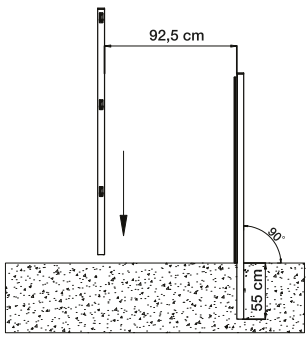


## MONTAGE

**Achtung:** Verletzungsgefahr durch scharfe Kanten.

**Hinweis:** Verwenden Sie immer Unterlegscheiben, wenn Sie Schrauben auf lackierten Oberflächen befestigen.



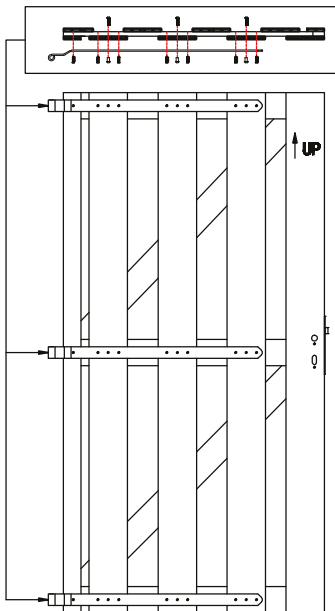
<b>Schritt 2</b>	<p>Setzen Sie den Türdichtungsstreifen an die richtige Stelle des Pfostens (siehe Abbildung) und bohren Sie dann mithilfe des <math>\varnothing 2.8</math> mm Bohrers 4 Löcher in den Pfosten. Befestigen Sie den Dichtungsstreifen dann mit den selbstbohrenden Schrauben ST4*25 mm.</p> 
<b>Schritt 3</b>	<p>Der Abstand zwischen zwei Pfosten muss 92,5 cm betragen. Stellen Sie sicher, dass die Pfosten im rechten Winkel zum Boden stehen (Bild als Referenz). Befestigen Sie dann den Pfosten auf dem Stahlfuß.</p> 

**Schritt 4**

Suchen Sie bitte anhand der vorgebohrten Löchern die Position des Scharniers auf dem Tor.

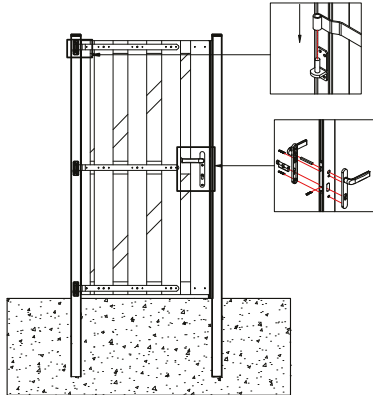
Bitte richten Sie die Löcher des Scharniers an den Löchern vom Tor aus und fixieren Sie sie mit ST3,5\*22 mm Schrauben langsam und senkrecht. Schrauben Sie nun den M6\*25 Schrauben auf der gegenseite mithilfe des Sechskantschlüssel fest.

Wenden Sie bitte angemessene Kraft an, um Verformungen des Aluminiums zu vermeiden.

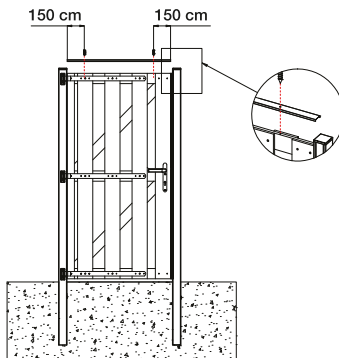




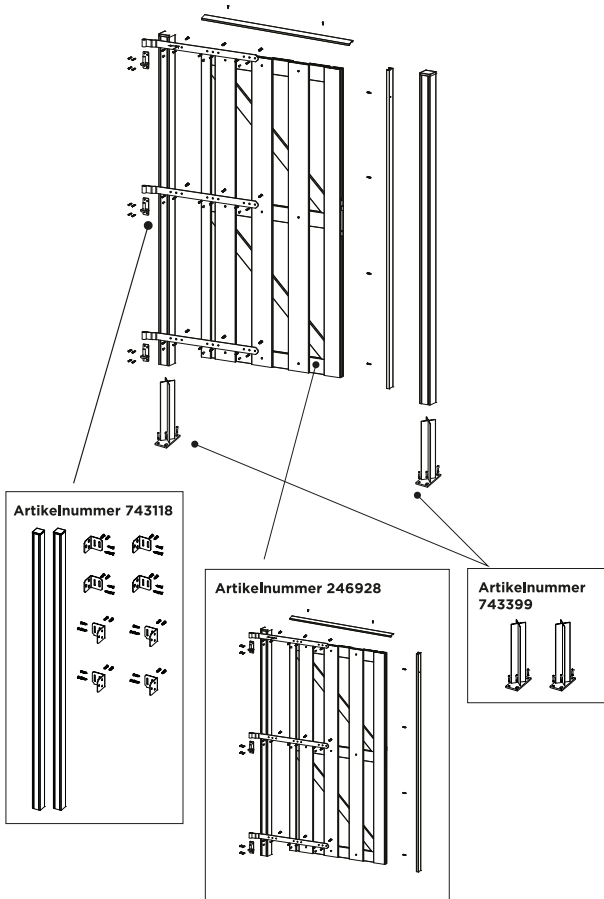
- Schritt 5** Bitte setzen Sie das Tor vorichtig von oben in die 3 Scharniere. Achten Sie auf die Griffrichtung (Abbildung). Befestigen Sie zuerst den Griff mit 2 Stück M5\*55 Schrauben, dann den Schließzylinder mit einer M5\*40 mm Schraube und zuletzt den Vierkantstift an der Tür.



- Schritt 6** Legen Sie den Aluminiumblock oben auf das Tor und bohren Sie 15 cm vor beiden Ende mit dem Ø 2.8 mm Bohrer ein Loch vor. Befestigen Sie dann den Aluminiumblock an dem Tor mithilfe der ST4\*15 mm Schrauben langsam und senkrecht.



## Steckzaunsystem (Höhe 1,85 m) Montage auf Beton/Zement

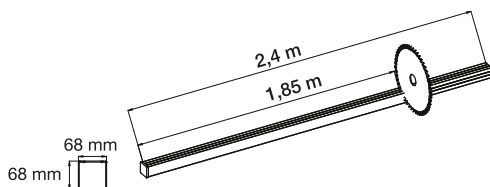


## MONTAGE

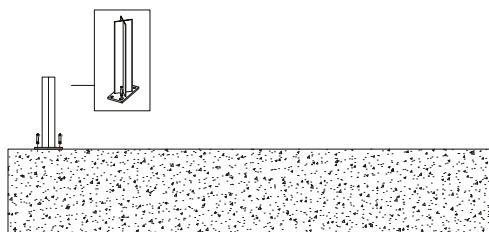
**Achtung:** Verletzungsgefahr durch scharfe Kanten.

**Hinweis:** Verwenden Sie immer Unterlegscheiben, wenn Sie Schrauben auf lackierten Oberflächen befestigen.

**Schritt 1** Kürzen Sie den Pfosten auf eine Länge von 1,85 m (ohne die Pfostenkappe)

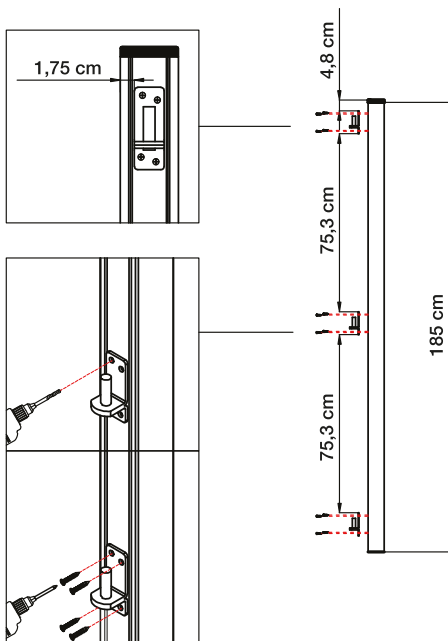


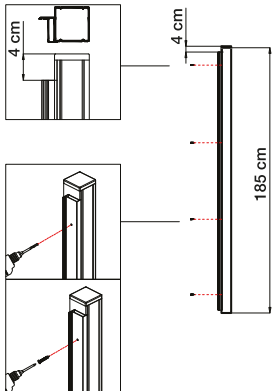
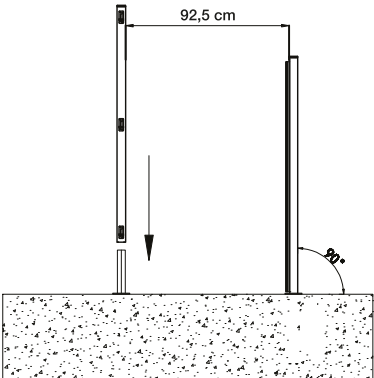
Befestigen Sie die Spreizdübel in den Löchern.



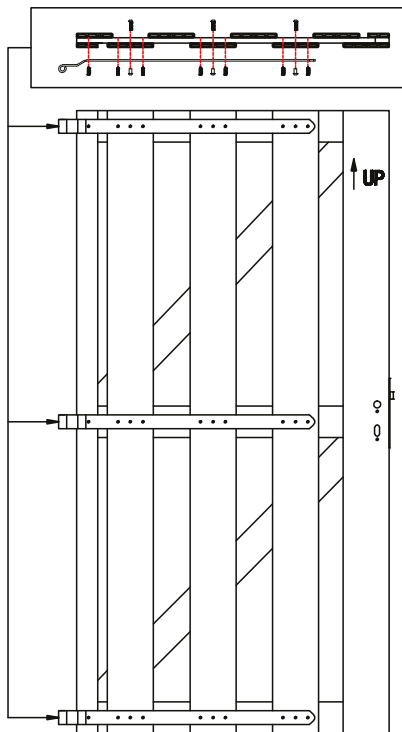
**Schritt 2**

Stellen Sie sicher, dass das Scharnier senkrecht zur Bodenrichtung steht und der Abstand zwischen den einzelnen Scharnieren 75,3 cm beträgt. Bevor Sie die Scharniere befestigen, bohren Sie bitte mit dem  $\varnothing 2,8$  mm Bohrer Löcher vor und befestigen Sie die Scharniere dann mit den selbstbohrenden ST4\*15 mm Schrauben vorsichtig und senkrecht.

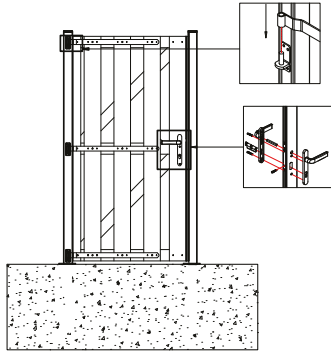


<b>Schritt 3</b>	<p>Setzen Sie den Türdichtungsstreifen an die richtige Stelle des Pfostens (siehe Abbildung) und bohren Sie dann mithilfe des <math>\varnothing 2,8</math> mm Bohrers 4 Löcher in den Pfosten. Befestigen Sie den Dichtungsstreifen dann mit den selbstbohrenden Schrauben ST4*25 mm.</p> 
<b>Schritt 4</b>	<p>Der Abstand zwischen zwei Pfosten muss 92,5 cm betragen. Stellen Sie sicher, dass die Pfosten im rechten Winkel zum Boden stehen (Bild als Referenz). Befestigen Sie dann den Pfosten auf dem Stahlfuß.</p> 

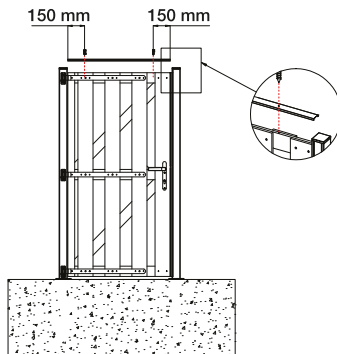
- Schritt 5** Suchen Sie bitte anhand der vorgebohrten Löchern die Position des Scharniers auf dem Tor.  
Bitte richten Sie die Löcher des Scharniers an den Löchern vom Tor aus und fixieren Sie sie mit ST3,5\*22 mm Schrauben langsam und senkrecht. Schrauben Sie nun den M6\*25 Schrauben auf der gegenseite mithilfe des Sechskantschlüssel fest.  
Wenden Sie bitte angemessene Kraft an, um Verformungen des Aluminiums zu vermeiden.



- Schritt 6** Bitte setzen Sie das Tor vorichtig von oben in die 3 Scharniere. Achten Sie auf die Griffrichtung (Abbildung). Befestigen Sie zuerst den Griff mit 2 Stück M5\*55 Schrauben, dann den Schließzylinder mit einer M5\*40 mm Schraube und zuletzt den Vierkantstift an der Tür.



- Schritt 7** Legen Sie den Aluminiumblock oben auf das Tor und bohren Sie 15 cm vor beiden Ende mit dem Ø2,8 mm Bohrer ein Loch vor. Befestigen Sie dann den Aluminiumblock an dem Tor mithilfe der ST4\*15 mm Schrauben langsam und senkrecht.



## Reinigung

Schützen Sie das Produkt durch regelmäßige Reinigung und Pflege. Nur so beugen Sie unerwünschten Korrosionserscheinungen vor, die durch Umwelteinflüsse und nutzungsbedingte Verunreinigungen verursacht werden.

Die Oberfläche des Produktes oder die der angrenzenden Bauteile kann durch aggressive, ätzende oder schmirgelnde Stoffe wie zum Beispiel Säuren oder durch Stahlbürsten beschädigt werden.

Verwenden Sie zur Pflege des Produktes nur handelsübliche Pflegemittel und weiche Lappen oder Tücher. Beachten Sie bei Pflegemitteln auch stets die Herstellerhinweise.

Falls notwendig schmieren Sie die vorhandenen Scharniere mit einem dafür geeigneten Schmiermittel.

## Technische Daten

Modellnummer	246928
Artikelnummer	YAW059-D
Maße (BxHxT)	ca. 98x179x4 cm
Maße Zaunlatte (BxT)	1,2x13,3 cm
max. Flügelbreite	ca. 98 cm
Material	WPC/Aluminium
Farbe	Anthrazit
Gewicht	ca. 28 kg

## Entsorgung



Die Verpackungen bestehen aus umweltfreundlichen Materialien, die Sie über die örtlichen Recyclingstellen entsprechend den geltenden Vorschriften entsorgen können.

Sollte das Produkt einmal nicht mehr verwendet werden können, entsorgen Sie es entsprechend den in Ihrem Bundesland oder Land geltenden Bestimmungen.



Art.-Nr. 246928

Hergestellt für:  
HELLWEG - Ihr Baufreund  
Einkaufsgesellschaft m.b.H.  
Neubauzeile 102  
A-4030 Linz

Unsere Garantiebestimmungen  
finden Sie auf folgenden Webseiten:  
- [hellweg.de/garantie](https://hellweg.de/garantie)  
- [baywa-baumarkt.de/garantie](https://baywa-baumarkt.de/garantie)  
- [hellweg.at/garantie](https://hellweg.at/garantie)