

Croma

Showerpipe 220 1jet Reno

Oberfläche: **Chrom** Artikelnummer: **27224000**



Beschreibung

Merkmale

- besteht aus: Brausestange, Kopfbrause, Handbrause, Brauseschlauch, Handbrausehalterung
- Kopfbrause Croma 220
- Brausekopfgröße Kopfbrause: 220 mm
- Strahlart Kopfbrause: RainAir
- Oberfläche Strahlscheibe: chrom
- Kugelgelenk: Kopfbrause im Winkel verstellbar
- maximale Durchflussmenge bei 3 bar: 18,5 l/min
- Durchflussmenge RainAir Strahl (bei 3 bar): 14 l/min
- Strahlart Handbrause: Normalstrahl, Rain, Shampoostrahl, Massagestrahl
- Durchfluss für Handbrause bei 3 bar: 14,5 l/min
- Mindestfließdruck: 1,7 bar
- min. Betriebsdruck: 1,7 bar
- max. Betriebsdruck: 6 bar
- Montageart: Aufputzinstallation
- Steigrohr in der Höhe ablängbar
- Brausestangendurchmesser: 22 mm
- höhenverstellbare Handbrausehalterung
- Brausearmlänge: 400 mm
- schwenkbarer Brausearm
- Wasseranschluss: Isiflex Brauseschlauch 80 cm
- Anschlussgröße: DN15
- Anschlussgewinde G ½
- für Durchlauferhitzer mit einer Leistung von 18 kW geeignet
- P-IX 19992/IBO

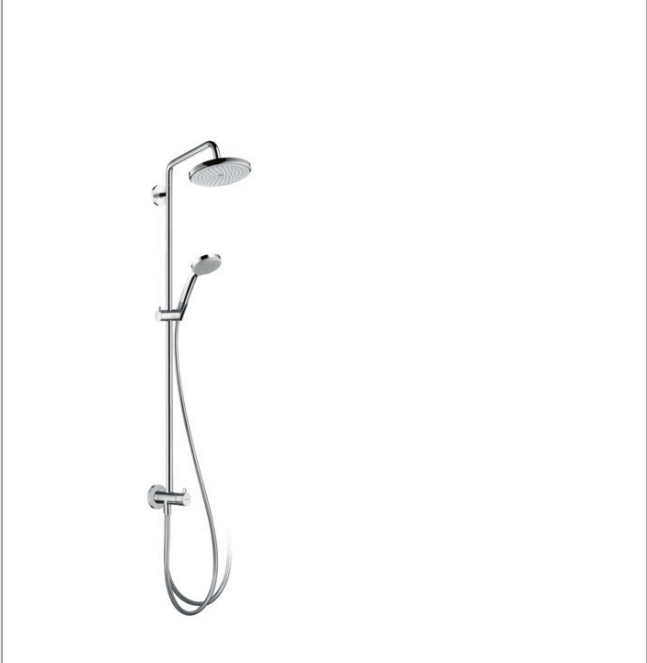
Technologie



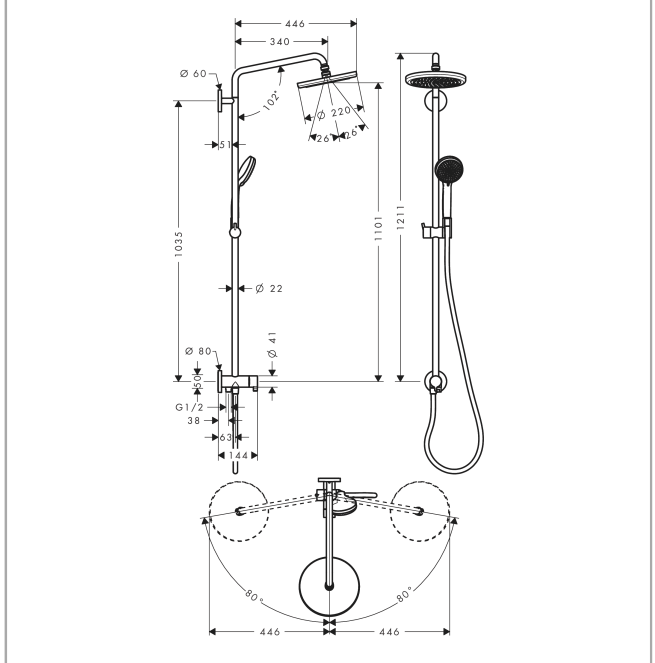
Croma
Showerpipe 220 1jet Reno
 Oberfläche: **Chrom** Artikelnummer: **27224000**



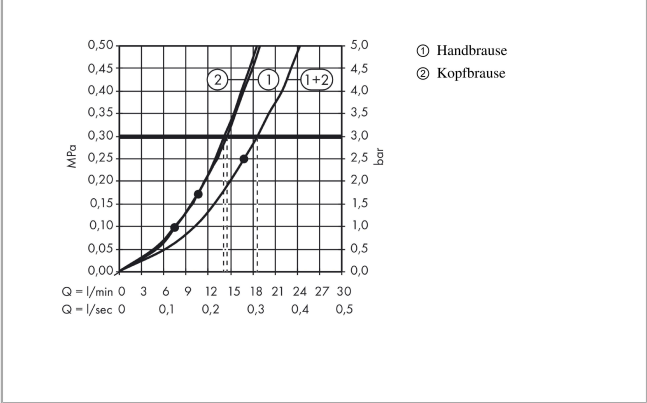
Produktabbildung



Maßzeichnung



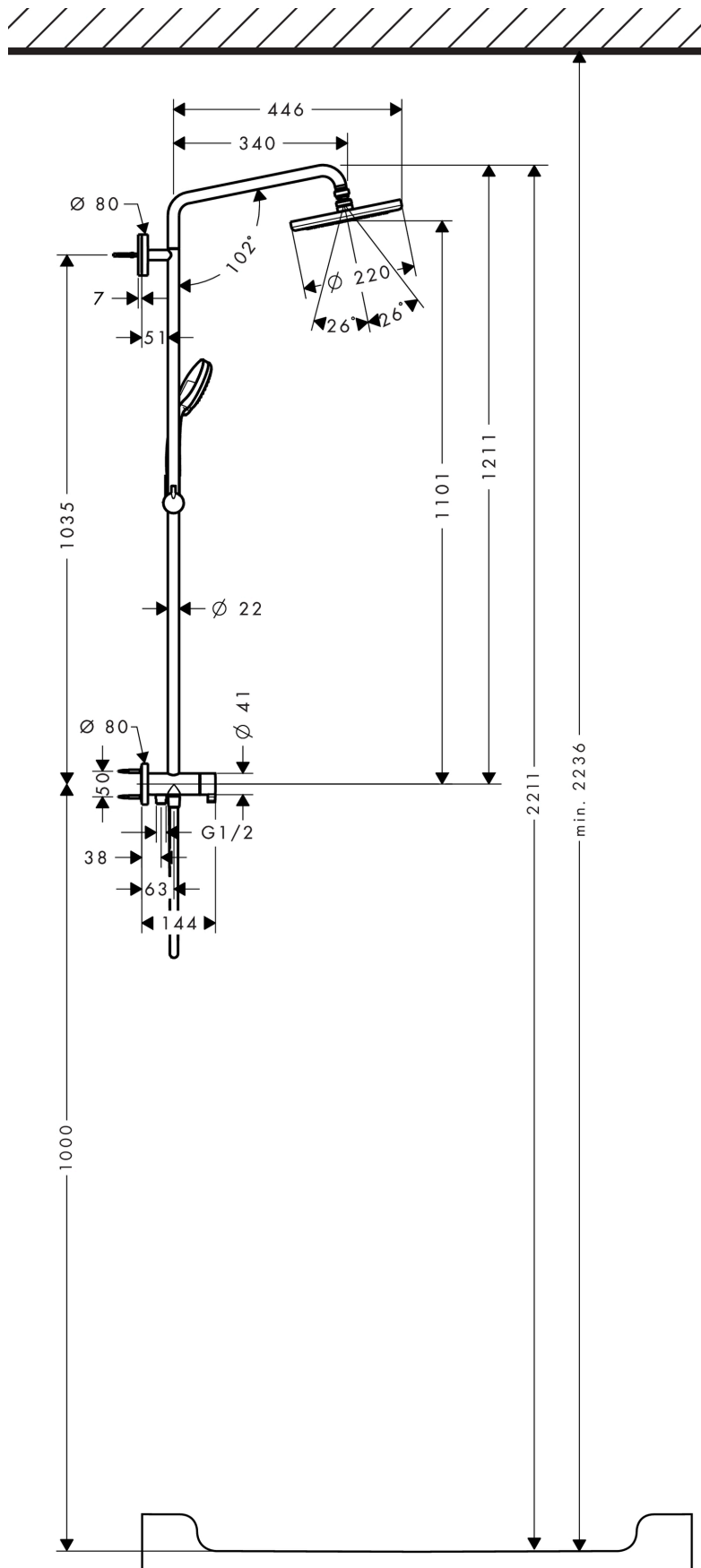
Durchflussdiagramm



Croma
Showerpipe 220 1jet Reno
 Oberfläche: **Chrom** Artikelnummer: **27224000**



Einbaubeispiel

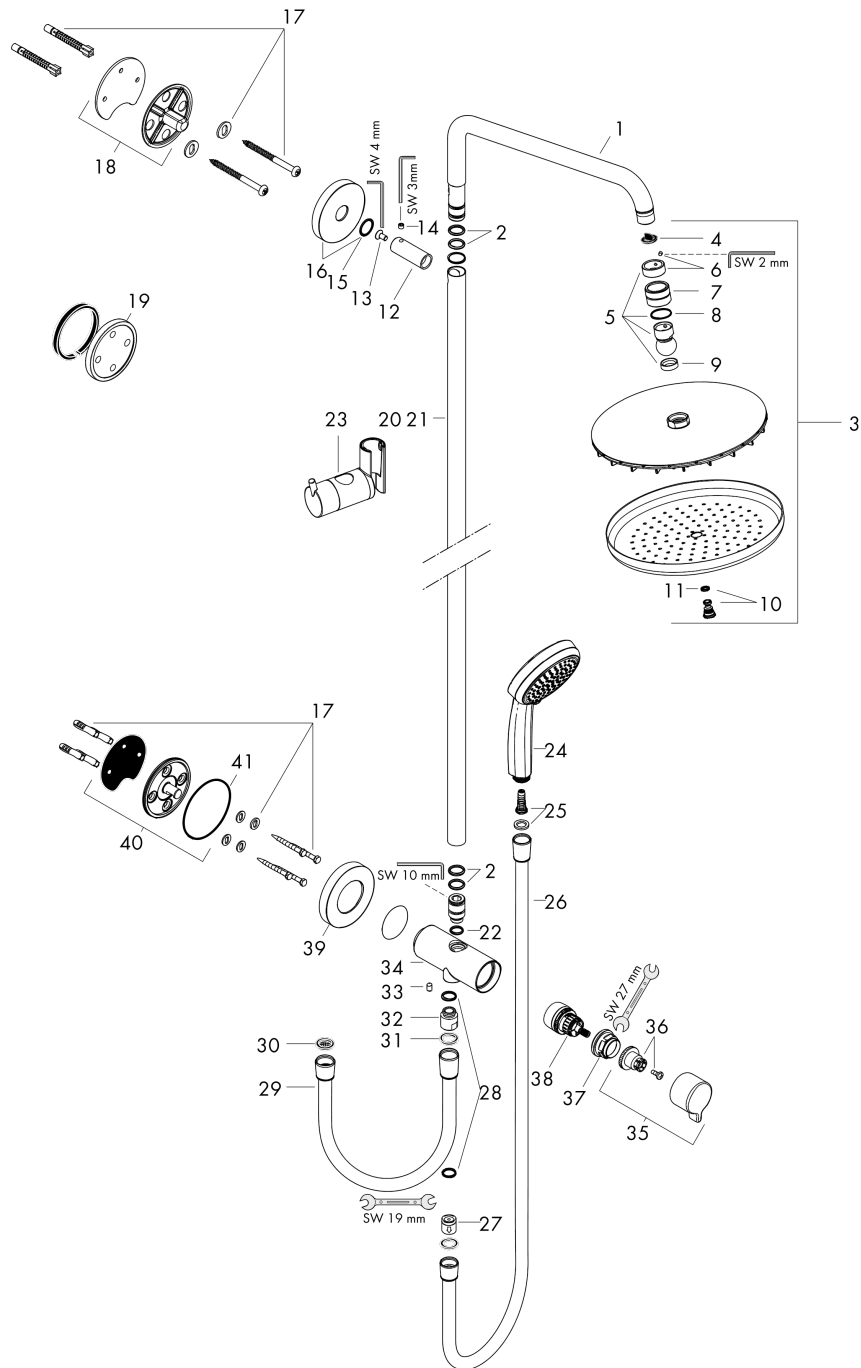


Croma
Showerpipe 220 1jet Reno
 Oberfläche: **Chrom** Artikelnummer: **27224000**



Explosionszeichnung

Baujahr: >12/20



Croma

Showerpipe 220 1jet Reno

Oberfläche: **Chrom** Artikelnummer: **27224000**



Ersatzteilliste

Baujahr: >12/20

Pos.	Beschreibung	Artikelnummer	PG	VE
1	Brausearm	95985000	15	1
2	O-Ring 15x2,5	98131000	1	1
3	Kopfbrause	26464000	98	1
4	Siebichtung	96477000	1	1
5	Kugelgelenk	98941000	9	1
6	Sicherungsring	98942000	6	1
7	Mutter	97958000	2	1
8	Gleitring	97536000	2	1
9	Dichtung	97606000	2	1
10	Luftdüse	95794000	8	1
11	O-Ring 7x2	98419000	1	1
12	Hülse	92166000	9	1
13	Schraube	92137000	2	1
14	Madenschraube M6x5	98447000	1	1
15	Rosette Ø 60 mm	95692000	6	1
16	O-Ring 20x2,5	92602000	2	1
17	Befestigungsteile	98716000	5	1
18	Wandflansch	95688000	8	1
19	Fliesenausgleichsscheibe 7 mm	95239000	5	1
20	Rohr 1030 mm	95915000	15	1
21	Rohr 1400 mm	95983000	16	1
22	O-Ring 12x2,5	98230000	1	1
23	Schieber kompl.	97651000	13	1
24	Handbrause	28535000	98	1
25	Filtereinsatz	97708000	2	1
26	Brauseschlauch Isiflex'B 1,60 m	28276000	98	1
27	Rückflußverhinderer-Set DW 15	97350000	6	1
28	O-Ring 14x2	98129000	1	1
29	Brauseschlauch	28278000	8	1
30	Siebichtung	94246000	1	1
31	Dichtung	98058000	1	1
32	Schlauchanschluss	96044000	7	1
33	Madenschraube M6x10 DIN 914	96526000	1	1
34	Funktionsblock kpl.	92456000	17	1
35	Griff	95441000	10	1
36	Schnappeinsatz mit Schraube	94184000	2	1
37	Mutter	98913000	6	1
38	Umsteller kpl.	95404000	12	1
39	Rosette Ø 80 mm	95689000	5	1
40	Wandflansch	95687000	9	1
41	O-Ring 72x2	98395000	1	1

Croma
Showerpipe 220 1jet Reno
 Oberfläche: **Chrom** Artikelnummer: **27224000**



Ersatzteilliste

Baujahr: >12/20

Pos.	Beschreibung	Artikelnummer	PG	VE
a	Rückflußverhinderer	95699000	5	1