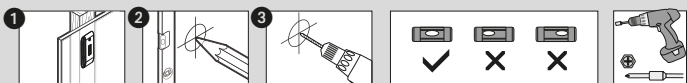
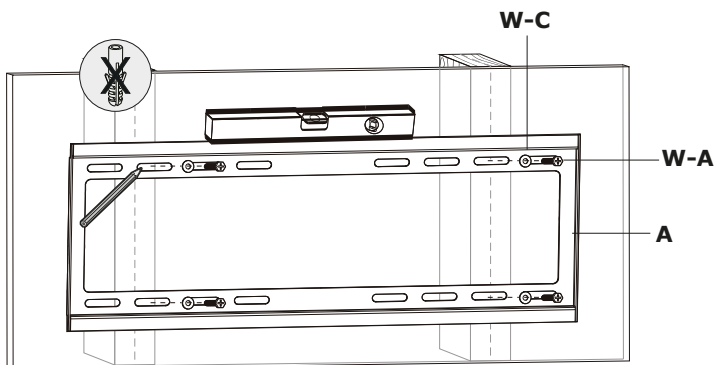
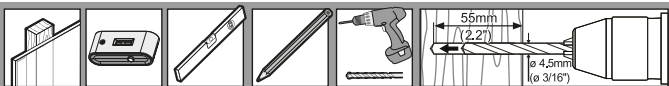


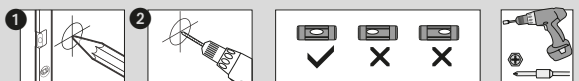
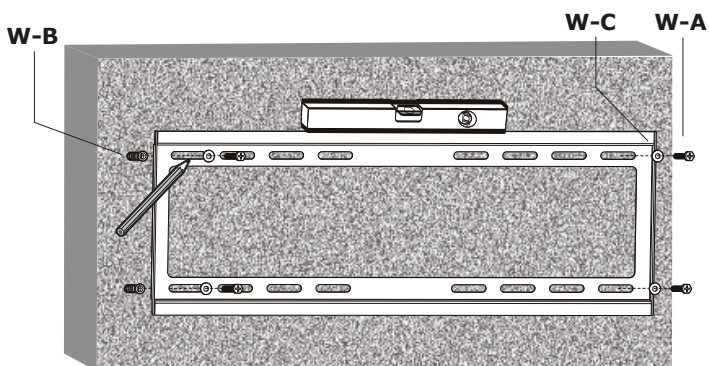
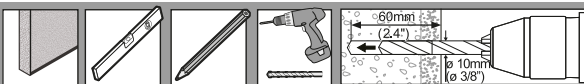


A (1x)		B (2x)			
M-A (4x)	M-B (4x)	M-C (4x)	M-D (4x)	M-E (4x)	
M4x14	M5x14	M6x14	M8x15	M8x50	
M-F (4x)	M-G (4x)	W-A (4x)		W-B (4x)	W-C (4x)
D5	D8				

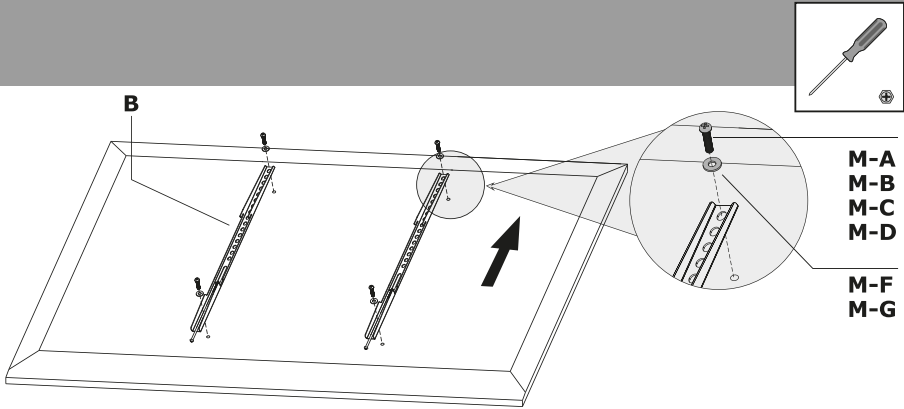
1A



1B



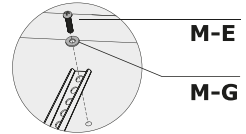
2



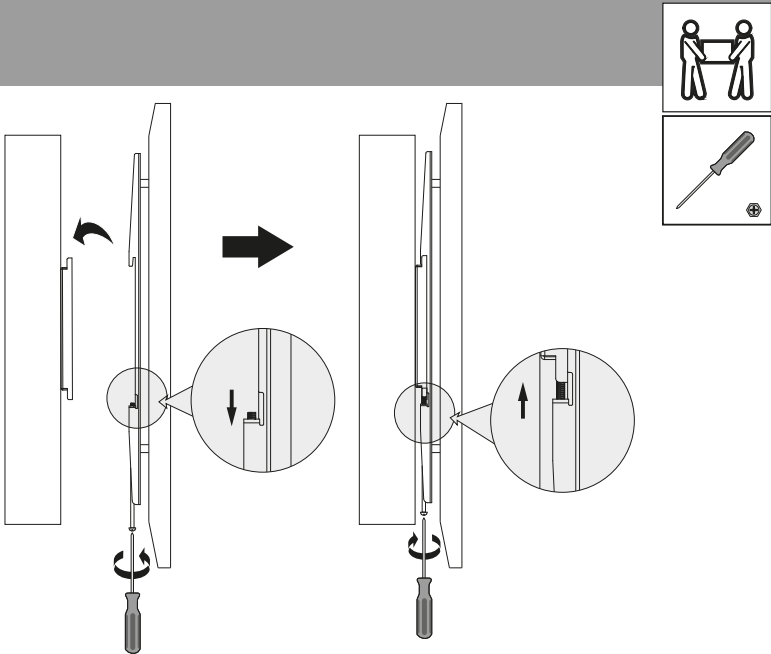
Samsung TV

Für einen Samsung TV mit tieferen Gewindebuchsen verwenden Sie bitte die Schrauben M8x50 und die Unterlegscheiben D8.

If you use a Samsung TV with deeper VESA holes, please use M8x50 screws and Samsung spacer.



3



Hotline +49 9101 702-299

SCHWAIGER[®]

Schwaiger GmbH
Würzburger Straße 17
90579 Lanzenzell

www.schwaiger.de
info@schwaiger.de