



Elektrogrill »Nashville«

Bedienungs- und Montageanleitung







Liebe Kundin, lieber Kunde!

Herzlichen Glückwunsch zum Kauf dieses Qualitätsproduktes. Das Produkt entspricht den europäischen und nationalen Anforderungen. Um diese Anforderungen zu erhalten und die Konformität zu gewährleisten, bitten wir Sie, sich an diese Anweisungen zu halten. Diese beinhalten wichtige Informationen hinsichtlich der Bedienung und Montage des Produktes. Bitte bewahren Sie alle Anweisungen zur späteren Verwendung auf.



Für Schäden, die durch unsachgemäße Bedienung entstehen sowie daraus resultierende Folgeschäden wird keine Haftung übernommen. Auch für Sach- oder Personenschäden durch nicht ordnungsgemäße Bedienung unter Nichtberücksichtigung der Sicherheitshinweise wird keine Haftung übernommen. Bitte nehmen Sie selbst aus Sicherheitsgründen keine Veränderungen an dem Produkt vor.





Sicherheitshinweise



Lesen Sie vor der Inbetriebnahme zuerst alle Sicherheitshinweise und Anweisungen aufmerksam durch. Versäumnisse bei der Einhaltung der Sicherheitshinweise können einen Brand und/oder schwere Verletzungen verursachen. Bewahren Sie alle Sicherheitshinweise und Anweisungen für die Zukunft auf und übergeben Sie sie auch an einen möglichen Nachbesitzer.

Legende der verwendeten Piktogramme

	Warn- und Sicherheitshinweise beachten!
	Bedienungsanleitung lesen!
	Dieses Produkt ist für den Betrieb im Innenbereich geeignet.

Achtung!	Achtung! Die Missachtung der Warnung kann Sachschäden verursachen!
	Lebens- und Unfallgefahr für Kleinkinder und Kinder!
	Warnung! Heiße Oberflächen!
	Warnung vor elektrischem Schlag! Lebensgefahr!
	Entsorgungshinweise

Bestimmungsgemäßer Verwendung

Dieses Produkt dient zum Garen von Lebensmitteln. Es ist ausschließlich zur Verwendung im privaten Bereich und nicht für den kommerziellen Gebrauch vorgesehen. Verwenden Sie den Artikel nur, wie in dieser Bedienungsanleitung beschrieben. Jede andere Verwendung gilt als nicht bestimmungsgemäß und kann zu Sach- und Personenschäden führen.

Sicherheitshinweise



WARNUNG! LEBENS- UND UNFALLGEFAHR FÜR KLEINKINDER UND KINDER!

- Lassen Sie Kinder niemals unbeaufsichtigt in der Nähe des Verpackungsmaterials. Es besteht Erstickungsgefahr, wenn Kinder damit spielen oder sich darin verfangen. Kinder unterschätzen häufig die Gefahren.
- Halten Sie Kinder stets von dem Produkt fern.
- Dieses Produkt ist kein Spielzeug, es gehört nicht in Kinderhände. Kinder können die Gefahren, die im Umgang mit dem Produkt entstehen, nicht einschätzen.



- Kinder oder Personen, denen es an Wissen oder Erfahrung im Umgang mit dem Produkt mangelt, oder die in ihren körperlichen, sensorischen oder geistigen Fähigkeiten eingeschränkt sind, dürfen das Produkt nicht ohne Aufsicht oder Anleitung durch eine für ihre Sicherheit verantwortliche Person benutzen. Kinder müssen beaufsichtigt werden, damit sie nicht mit dem Produkt spielen.
- Diese Leuchte kann von Kindern ab 8 Jahren und darüber, sowie von Personen mit verringerten physischen, sensorischen oder mentalen Fähigkeiten oder Mangel an Erfahrung und Wissen benutzt werden, wenn sie beaufsichtigt oder bezüglich des sicheren Gebrauchs der Leuchte unterwiesen wurden und die daraus resultierenden Gefahren verstehen. Kinder dürfen nicht mit der Leuchte spielen. Reinigung und Benutzerwartung dürfen nicht von Kindern ohne Beaufsichtigung durchgeführt werden.



VERMEIDEN SIE BRAND- UND VERLETZUNGSGEFAHR

- Vor erstem Gebrauch prüfen Sie bitte, ob die Stromart und Netzspannung mit den Angaben auf dem Typenschild übereinstimmen.
- Dieses Produkt ist für den häuslichen Gebrauch und nicht für den industriellen oder professionellen Einsatz konzipiert.
- Benutzen Sie das Produkt nicht, wenn das Produkt oder das Netzkabel Beschädigungen aufweist oder wenn es fallen gelassen wurde.
- Schließen Sie das Produkt nur an eine Steckdose mit Wechselstrom und Schutzkontakt mit einer Spannung von 220-240 V~ 50 Hz an. Als Mindestabsicherung der Steckdose gilt 10 Ampere.
- Einen zusätzlichen Schutz bietet der Einbau einer Fehlerstrom- Schutzeinrichtung mit einem Nennauslösestrom von nicht mehr als 30 mA in der Hausinstallation. Lassen Sie sich von Ihrem Elektroinstallateur beraten.
- Falls Sie Schäden oder Funktionsstörungen am Produkt feststellen, muss der Netzstecker sofort aus der Steckdose gezogen werden.
- Ein nicht ordnungsgemäßer Umgang mit Strom kann tödliche Folgen haben.
- Ziehen Sie den Netzstecker nicht am Kabel aus der Steckdose.
- Überprüfen Sie regelmäßig Netzstecker und Netzkabel auf Beschädigung. Falls diese beschädigt sind, darf das Produkt nicht mehr benutzt werden.
- Das Produkt während des Betriebs nicht transportieren.

- Wenn das Produkt auf einem Tisch betrieben wird, ist darauf zu achten, dass das Produkt nicht über die Tischkanten herausragt.
- Stellen Sie das Produkt auf eine hitzebeständige Unterlage, um es als Tischgrill zu verwenden.
- Halten Sie brennbare Materialien wie Textilien fern.
- Legen Sie keine in Kunststoff oder Metallfolie eingewickelten Lebensmittel auf das Produkt, wenn dieses in Betrieb ist. Dies könnte das Produkt beschädigen oder einen Brand verursachen.
- Betreiben Sie das Produkt in einem sicheren Bereich, ausreichend entfernt von spielenden Kindern oder herumlaufenden Haustieren.
- Kinder sollen nicht mit dem Produkt spielen. Halten Sie Kinder und Haustiere vom Produkt fern.
- Bei einsetzendem Regen, sofort den Netzstecker ziehen und das Produkt umgehend vorsichtig in einem trockenen Bereich unterstellen.
- Versuchen Sie nie, das Produkt selbst zu reparieren. Lassen Sie das Produkt im Falle von Störungen nur von qualifizierten Fachleuten reparieren. Öffnen Sie unter keinen Umständen das Gehäuse selbst. Es besteht Gefahr durch Stromschlag!
- Wenn das Netzkabel dieses Produktes beschädigt ist, muss es durch den Hersteller oder seinen Kundendienst ersetzt werden, um Gefährdungen zu vermeiden.
- Verhindern Sie eine Beschädigung des Netzkabels durch Quetschen, Knicken oder Scheuern an scharfen Kanten und halten Sie es von heißen Oberflächen fern.
- Bei Benutzung eines Verlängerungskabels muss dieses für die entsprechende Leistung geeignet sein.
- Verlegen Sie das Kabel sowie ein eventuell benötigtes Verlängerungskabel so, dass ein unbeabsichtigtes Ziehen daran bzw. Stolpern nicht möglich ist.
- Tauchen Sie das Produkt nicht in Wasser oder andere Flüssigkeiten.
- Fassen Sie Thermostat und Netzstecker nie mit nassen oder feuchten Händen an.
- Betreiben Sie das Produkt auf einer ebenen, trockenen und rutschfesten Oberfläche.
- Stellen Sie das Produkt nicht auf fahrbare Gegenstände, auf denen es umkippen könnte.
- Stecken Sie keine Gegenstände in das Innere des Produktes.
- Ziehen Sie nach Gebrauch und vor jeder Reinigung den Netzstecker.
- Verwenden Sie nur Zubehör, das mit dem Produkt mitgeliefert worden ist.
- Das Produkt nur in abgekühltem Zustand verschieben.



- Stellen Sie das Produkt nicht auf heiße Flächen. Bewahren Sie das Produkt nicht in der Nähe von heißen Produkten, wie etwa Herdplatten, Feuerstellen usw., auf.
- Verwenden Sie dieses Produkt nicht in der Nähe einer Badewanne, Dusche oder eines Schwimmbeckens.
- Betreiben Sie das Produkt nicht in Räumen, in denen sich entflammbare Flüssigkeiten oder Gase befinden.
- Das Produkt nicht in der Nähe von Eingängen oder viel begangenen Zonen aufstellen.
- Während des Grillens immer größte Sorgfalt ausüben. Bei Ablenkung könnten Sie die Kontrolle über das Produkt verlieren.
- Lassen Sie das Produkt niemals unbeaufsichtigt.
- Stellen Sie keine mit Flüssigkeit gefüllten Gegenstände, wie z. B. Vasen, auf das Produkt.
- Das Produkt darf nicht unmittelbar unterhalb einer Wandsteckdose aufgestellt werden.
- Bei der Benutzung des Produktes kann es zu Verunreinigungen von Boden- und Wandflächen, z. B. durch Fettspritzer, kommen. Stellen Sie sicher, dass der Untergrund gegen derartige Verunreinigungen ausreichend geschützt ist.
- Verwenden Sie dieses Produkt nicht mit einer Zeitschaltuhr oder einem gesonderten Fernbedienungssystem.
- Diesen Personenkreis auf die Gefahren des Produktes hinweisen und durch eine für ihre Sicherheit zuständige Person beaufsichtigen.
- Jegliche Änderungen an dem Produkt stellen eine große Sicherheitsgefahr dar und sind verboten. Selbst keine unzulässigen Eingriffe vornehmen. Bei Beschädigungen, Reparaturen oder anderen Problemen am Produkt an unsere Servicestelle oder an einen Fachmann vor Ort wenden.



WARNING!

- Die Reinigung und Wartung des Produktes sollten nicht von Kindern durchgeführt werden.
- Halten Sie Kinder vom Produkt und der Zuleitung fern.
- Lassen Sie das Produkt während des Betriebs nicht unbeaufsichtigt.



ACHTUNG! BRANDGEFAHR!

Um eine Überhitzung des Produktes und Feuer zu vermeiden, darf das Produkt nicht abgedeckt werden. Das Produkt bleibt nach dem Ausschalten noch längere Zeit heiß. Achten Sie darauf, sich nicht zu verbrennen und keine Gegenstände darauf zu legen. Es besteht Brandgefahr.

- Halten Sie einen Mindestabstand von 1 m zu brennbarem Material, wie z. B. Tapeten, Gardinen und Vorhängen.
- Seien Sie stets aufmerksam und achten Sie immer darauf, was Sie tun. Das Produkt nicht benutzen, wenn Sie unkonzentriert oder müde sind bzw. unter dem Einfluss von Drogen, Alkohol oder Medikamenten stehen.



ACHTUNG! VERBRENNUNGSGEFAHR!

Dieses Produkt wird während des Betriebes sehr heiß. Um Verbrennungen zu vermeiden, berühren Sie es nicht ohne hitzeresistente Schutzhandschuhe.

Erstverwendung

- Vor der ersten Benutzung sollten Sie – falls vorhanden – den Deckel des Grills, die Brennstäbe und Außenteile der Brennkammer beidseitig mit einem feuchten Tuch abwischen. Dies verhindert das Einbrennen von Produktionsrückständen.
- Wenn Sie einen Grill mit Edelstahlgrillrost erworben haben, reinigen Sie ihn mit einem feuchten Tuch vor der ersten Benutzung.

Emaillierte Gusseisenroste

- Lassen Sie den Grill ca. 40 Minuten ohne Grillgut einbrennen. Drehen Sie dazu alle verfügbaren Stellknöpfe voll auf. Leichte Geruchsentwicklung oder Farbveränderungen im Inneren des Grills sind normal und kein Grund zur Sorge. Wenn Sie einen Grill mit Gusseisenrost erworben haben, schrubben Sie diesen mit einer Edelstahlbürste (separat erhältlich) nach. Tragen Sie dabei Grillhandschuhe (separat erhältlich), da das Grillgerät noch sehr heiß sein kann.



- Emaillierte Gusseisenroste sollten zudem eingebrannt werden, um das Gusseisen vor Rost zu schützen und das Anhaften des Grillguts zu verhindern.
- Achten Sie darauf, dass die Grillroste nicht mehr heiß vom ersten Einbrennen sind.
- Waschen Sie die Grillroste mit warmem Wasser ab und trocknen Sie diese sorgfältig.
- Fetten Sie die Grillroste mit einem Fett mit hohem Anteil an gesättigten Fettsäuren ein, wie z. B. Erdnussöl, Kokosöl oder -fett.
- Legen Sie die Roste zurück in den Grill, drehen Sie alle verfügbaren Stellknöpfe voll auf und schließen Sie – sofern vorhanden – den Deckel. Nach ca. 45 Minuten hat sich das Fett dauerhaft eingebrannt und eine schützende Patina gebildet.

Sicherheitsanweisung zur Zubereitung

- Vergewissern Sie sich vor jeder Verwendung, dass das Produkt komplett sauber ist.
- Waschen Sie sich immer die Hände, bevor Sie Lebensmittel berühren.
- Tupfen Sie überschüssiges Fett/überschüssige Marinade vor dem Grillen vom Grillgut ab. Dies dient dazu, sogenannte Fettbrände zu vermeiden. Der Geschmack des Grillgutes wird dadurch nicht beeinträchtigt.
- **Achtung!** Löschen Sie brennendes, heißes oder rauchendes Fett/Öl niemals mit Wasser.
- Emaillierte Gussroste dürfen nicht mit stark säurehaltigen Lebensmitteln in Kontakt geraten.
- Verwenden Sie niemals noch tiefgefrorenes Fleisch und trennen Sie beim Grillen rohes Fleisch und Geflügel sowie das entsprechend verwendete Grillwerkzeug.
- Das Fleisch sollte wirklich heiß sein. Achten Sie darauf, kein rohes Fleisch oder Geflügel zu essen.
- Wischen Sie Oberflächen, die mit rohem Fleisch und Geflügel in Kontakt gekommen sind, gründlich ab und desinfizieren Sie diese.
- Um sicherzustellen, dass das Grillgut nicht roh ist, schneiden Sie es in der Mitte ein. Sollte es rosa und blutig sein, ist es noch nicht durchgegrillt.

Maßnahmen nach Verbrennungen oder Verbrühungen

- Es besteht die akute Gefahr einer Unterkühlung oder eines Schocks. Rufen Sie sofort den Rettungsdienst.
- Löschen Sie Kleiderbrand sofort mit Wasser oder ersticken Sie die Flammen mit einer dicken Decke.
- Bei Verbrühungen: Kleider sofort entfernen.
- Bei Verbrennungen: Kleider am Körper lassen.
- Kühlen Sie die betroffene Stelle mindestens 15 Minuten mit kaltem Wasser, bis der Schmerz nachlässt.
- Decken Sie den betroffenen Bereich mit einem sterilen Metalline-Brandtuch ab. Legen Sie dabei die mit Metalline beschichtete Seite locker auf die verletzte Haut auf und fixieren Sie sie mit einer Mullbinde oder einem Dreieckstuch.
- Verwenden Sie keine „Hausmittel“ wie Salben, Puder, Öle, Desinfektionsmittel etc.
- Lassen Sie kleine Verbrennungen oder Verbrühungen ohne Blasenbildung an der Luft heilen. Decken Sie sie nicht mit einem Pflaster oder Verband ab.




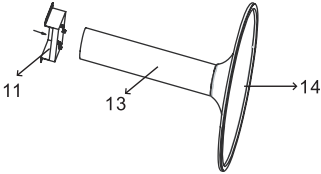
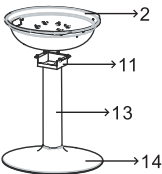
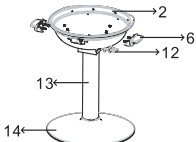
Lieferumfang

Nehmen Sie alle Teile vorsichtig aus der Verpackung. Breiten Sie diese übersichtlich auf einem weichen Untergrund aus, sodass Sie den gesamten Lieferumfang gut erkennen können. Die folgenden Teile sind enthalten:

	1. Deckel	13. Säule
	2. Schale	14. Basis
	3. Rost	15. Sicherungsbolzen
	4. Hitzreflektor	16. Warmhalterost
	5. Heizspirale	17. Kleine Schraube (M5x12), 7 Stk.
	6. Griff (2x)	18. Mittlere Schraube (M6x20), 9 Stk.
	7. Temperaturregler	19. Kleine Flügelmutter (M5), 6 Stk.
	8. Deckelgriff	20. Kleine Flügelmutter (M6), 9 Stk.
	9. Lüftungsvorrichtung	21. Mittlere Schraube (M6x45), 4 Stk.
	10. Deckel-Halterung	22. Sicherungsscheibe, 12 Stk.
11. Verbindungsteil	23. Flache Scheibe, 25 Stk.	
12. Ölpfanne	24. Sicherungsbolzen	
	25. Silikon-Dichtungsring	

Montage

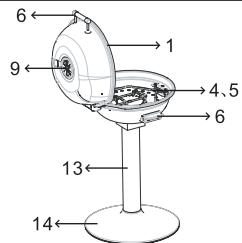
- Öffnen Sie vor der Montage die Verpackung und entnehmen Sie alle Teile. Vergleichen Sie den Verpackungsinhalt mit der Teileliste und kontrollieren Sie, ob alle Teile vorhanden sind.
- Ziehen Sie alle Verbindungen zuerst nur mit der Hand fest. Nach Fertigstellung der Montage ziehen Sie die Verbindungen vollständig fest.

<p>1. Drehen Sie die Schrauben M6X20 am Ende des Ständers heraus, legen Sie am Ende des Ständers vier flache Scheiben ein, stellen Sie den Ständer dann auf die Basis und schrauben Sie beide Teile mit den 4 Schrauben fest.</p>	
<p>2. Drehen Sie die vier mittleren Schrauben M6X20 am anderen Ende des Ständers heraus, schieben Sie den Ständer durch die Verbindungsteile. Anschließend schieben Sie die Schrauben durch die Öffnungen und ziehen die Verbindungen mit dem Verbindungskästchen fest.</p>	
<p>3. Stellen Sie den Ständer auf einer ebenen Fläche auf, schrauben Sie die fünf Schrauben/Silikondichtungsringe/Flachdichtungen/Scheiben und Flügelmuttern M6 am Anschlusssteil heraus und setzen den Feuerkorb auf das Verbindungsteil. Nun fixieren Sie die Schrauben von unten am Feuerkorb. Setzen Sie zuerst den Silikondichtungsring, dann die Flachdichtung sowie die Unterlegscheibe auf die Schraube und ziehen Sie diese mit den M6 Flügelmuttern fest.</p>	
<p>4. Entfernen Sie die Flügelmutter M6 von den Griffen und befestigen Sie beide Griffe mithilfe der Flügelmutter M6 an der Schale.</p>	

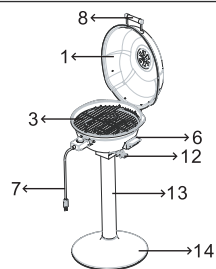


<p>5. Um die Deckel-Halterung zu befestigen, schrauben Sie die kleine Flügelmutter M6 ab, stecken Sie die Schraube M6X20 durch die Öffnungen in der Schale und befestigen Sie die Deckel-Halterung dann wieder an der Schale mit den Flügelmutter M6.</p>	
<p>6. Entfernen Sie die kleine Flügelmutter an der Deckel-Halterung, befestigen Sie dann die Halterung wieder am Deckel.</p>	
<p>7. Befestigen Sie die Deckel-Halterung zusammen mit dem Deckel an der Schale mit dem Sicherungsbolzen. Sichern Sie dies dann mit der kleinen Flügelmutter M5.</p>	
<p>8. Im mittleren Teil des Deckels befestigen Sie die Lüftungsvorrichtung.</p>	
<p>9. Mit der mittleren Mutter M6 befestigen Sie den Deckelgriff.</p>	

10. Legen Sie die Platte mit dem Hitzreflektor und die Heizspirale in die Schale, sichern Sie diese mit der Schraube M5X12 und ziehen die Verbindung mit der Mutter M5 fest.



11. Legen Sie den Grillrost in die Schale.



Betriebshinweise

ANMERKUNG: Wir empfehlen, nach Möglichkeit kein Verlängerungskabel zu verwenden. Sollte doch ein Verlängerungskabel unbedingt notwendig sein:

- Verwenden Sie ein zugelassenes geerdetes Verlängerungskabel mit einem Nennwert von mindestens 15 A.
- Verbinden Sie NIEMALS zwei oder mehr Verlängerungskabel hintereinander.
- Achten Sie darauf, dass das verwendete Verlängerungskabel so kurz wie möglich ist.
- Verwenden Sie ein Verlängerungskabel für min. 16 AWG mit einer Länge von max. 15 m.
- Lagern Sie das Verbindungsstück des Verlängerungskabels trocken und auf dem Boden.
- Achten Sie darauf, dass das Kabel bzw. das Verlängerungskabel nicht über Fußwegen oder Zufahrten und grundsätzlich nicht dort geführt wird, wo Stolpergefahr besteht.



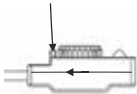
Einschalten des Grills

- Stellen Sie sicher, dass sich der Temperaturregler in der „OFF“-Position befindet.
- Verbinden Sie den Temperaturregler mittels Stecker am Grill.
- Stecken Sie das andere Ende des Temperaturregler-Kabels in eine geerdete Steckdose.
- Nun können Sie die gewünschte Temperatur am Temperaturregler einstellen:



Die Einstellung des Temperaturreglers ist mit dem dreieckigen Zeichen gekennzeichnet. Die Abbildung zeigt den Temperaturregler in der Position „OFF“ („AUS“).

Die angehobene Lasche des Temperaturreglers muss so tief eingeschoben werden, bis sie in die Halterung einrastet.



Abschalten des Grills

- Drehen Sie den Temperaturregler zurück in die „OFF“-Position.
- Ziehen Sie den Stecker aus der Wandsteckdose.
- Trennen Sie den Temperaturregler vom Grill.

Inbetriebnahme



ACHTUNG! Warn- und Sicherheitshinweise beachten!

- Wenn die Grillplatte mit der Heizspirale in Berührung kommt, könnte diese beschädigt werden. Achten Sie daher darauf, dass die Grillplatte die Heizspirale nicht berührt.
- Verwenden Sie in dem Produkt keine Brennstoffe wie Holzkohle.
- Wenn das Produkt zum ersten Mal aufgeheizt wird, kann eine geringe Menge Rauch entstehen. Dies ist zurückzuführen auf mögliche Produktionsrückstände und kein Anlass zur Sorge.
- Bevor Sie das erste Mal grillen, lassen Sie das Produkt ohne Lebensmittel zweimal aufheizen und wieder abkühlen.

Aufbewahrung/Pflegeempfehlung

- **ACHTUNG!** Lassen Sie den Grill vollständig abkühlen, bevor Sie diesen bewegen, reinigen oder einlagern.
- Einige Nahrungsmittel erzeugen brennbare Fette und Säfte. Reinigen Sie den Grill deshalb regelmäßig – am besten nach jedem Gebrauch. Nutzen Sie zur Beseitigung von Nahrungsmittelrückständen extra hierfür vorgesehene Grillreiniger. Verwenden Sie keine starken oder schleifenden Lösemittel oder Scheuerpads (insbesondere nicht aus Metall), da diese die Oberflächen angreifen und Scheuerspuren hinterlassen.
- Nach dem Grillen drehen Sie alle verfügbaren Stellknöpfe voll auf und lassen Sie den Grill bei geschlossenem Deckel – sofern vorhanden – ohne Grillgut für 15–30 Minuten unter Beaufsichtigung von Grillrückständen freibrennen. Säubern Sie mit einer Edelstahlbürste (separat erhältlich) den Grillrost. Tragen Sie dabei Grillhandschuhe (separat erhältlich), da das Grillgerät noch sehr heiß sein kann.
- **Achtung:** verwenden Sie keinen Schwamm aus Stahlwolle, denn zurückbleibende Stahlteile können in kürzester Zeit Rost ansetzen.
- Wenn Sie einen Grill mit Edelstahlgrillrost erworben haben, können Sie hartnäckige Verschmutzungen des Grillrosts mit Spülmitteln, auch in der Spülmaschine, reinigen.



- Wenn Sie einen Grill mit emailliertem Gusseisenrost erworben haben, sollten Sie keine Spülmitteln benutzen. Die Emaillierung schützt vor Flug-Rost und beugt dem Festkleben von Lebensmitteln am Rost vor. Die beste Reinigungsmöglichkeit ist das Freibrennen, siehe oben. Unerreichbare Ecken sollten in regelmäßigen Abständen sowie nach dem Freibrennen mit warmem Wasser und einem Topfschwamm vorsichtig gereinigt werden. Bei emaillierten Gusseisen empfiehlt sich ein erneutes Einölen, siehe ‚Einbrennen vor Erstverwendung‘
- Setzen Sie die Grillroste gut getrocknet wieder ein.
- Bewahren Sie den Grill in einem gut durchlüfteten Raum auf.
- Sie haben eventuell eine Schutzhaube gegen Verschmutzung bzw. Verwitterung für Ihren Grill erworben. Um Ihre Investition zu schützen, wird empfohlen, dass immer eine Grill-Schutzhaube verwendet wird, wenn der Grill nicht in Betrieb ist. Vorsicht! Achten Sie jedoch darauf, dass diese nur aufgesetzt wird, wenn der Grill abgekühlt, sauber und trocken ist, da ansonsten starke Korrosionen entstehen können. Dies ist insbesondere wichtig, bevor der Grill für einen längeren Zeitraum nicht verwendet und z. B. über Winter eingelagert wird.

Reinigung

Reinigen Sie das Produkt nach jedem Gebrauch, da es direkten Kontakt zu Lebensmitteln hat.



ACHTUNG! Warn- und Sicherheitshinweise beachten!

- Trennen Sie das Produkt immer von der Stromversorgung, bevor Wartungs- und Reinigungsarbeiten durchgeführt werden.
- Lassen Sie das Produkt vollständig abkühlen.
- Reinigen Sie die Außenflächen des Produktes mit einem weichen, feuchten Tuch und bei Bedarf mit einer milden Seifenlösung.
- Aus Gründen der elektrischen Sicherheit darf das Produkt von innen niemals mit Wasser oder anderen Flüssigkeiten gereinigt oder gar in Wasser getaucht werden.
- Benutzen Sie keine Lösungsmittel, Benzin o. Ä. Das Produkt würde hierbei Schaden nehmen.
- Versichern Sie sich, dass das Produkt trocken ist, bevor Sie es erneut in Betrieb nehmen.

Technische Daten

Art.-Nr.	917784
Stromspannung (V)	220-240 V~
Frequenz (Hz)	50/60 Hz
Stromleistung (W)	1.350 – 1.600 W
Schutzklasse	I
Schutzart	IPX0

Entsorgung



Die Verpackungen bestehen aus umweltfreundlichen Materialien, die Sie über die örtlichen Recyclingstellen entsprechend den geltenden Vorschriften entsorgen können.

Entsorgung des Elektrogerätes



Dieses Elektrogerät darf nicht im normalen Hausmüll entsorgt werden. Entsorgen Sie das Gerät über einen zugelassenen Entsorgungsbetrieb oder über Ihre kommunale Entsorgungseinrichtung. Beachten Sie die aktuell geltenden Vorschriften. Setzen Sie sich im Zweifelsfall mit Ihrer Entsorgungseinrichtung in Verbindung.

Konformitätserklärung



Dieses Produkt erfüllt die geltenden europäischen und nationalen Richtlinien. Dies wird durch die CE-Kennzeichnung bestätigt (entsprechende Erklärungen sind beim Hersteller hinterlegt).

Hergestellt für:
HELLWEG - Ihr Baufreund
Einkaufsgesellschaft m.b.H.
Neubauzeile 102
A-4030 Linz

Unsere Garantiebestimmungen
finden Sie auf folgenden Webseiten:
- hellweg.de/garantie
- baywa-baumarkt.de/garantie
- hellweg.at/garantie

Art.-Nr. 917784

Diese Bedienungsanleitung steht auch zum Download unter www.hellweg.de zur Verfügung.