

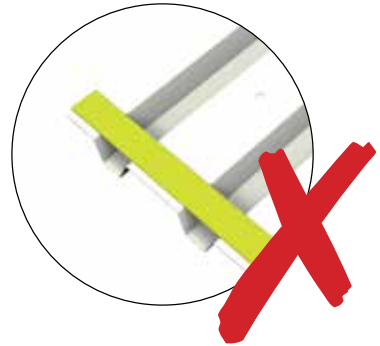
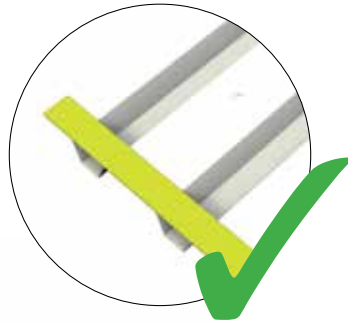
DE Aufbauanleitung „Zwischenboden“ HochBeet und Belvedere®

- ⓐ Assembly manual „intermediate floor“ for Raised Vegetable Bed and Belvedere®
- ⓑ Notice de montage „sol intermédiaire“ potager surélevé et Belvedere®
- ⓒ Opbouwbeschrijving tussenbodem MoestuinBox en Belvedere®
- ⓓ Instrucciones de montaje de la "balda intermedia" para el huerto urbano y Belvedere®
- ⓔ Istruzione di montaggio „ripiano intermedio“ aiuola rialzata e Belvedere®
- ⓕ Montagevejledning „Mellemhylde“ Højbed og Belvedere®



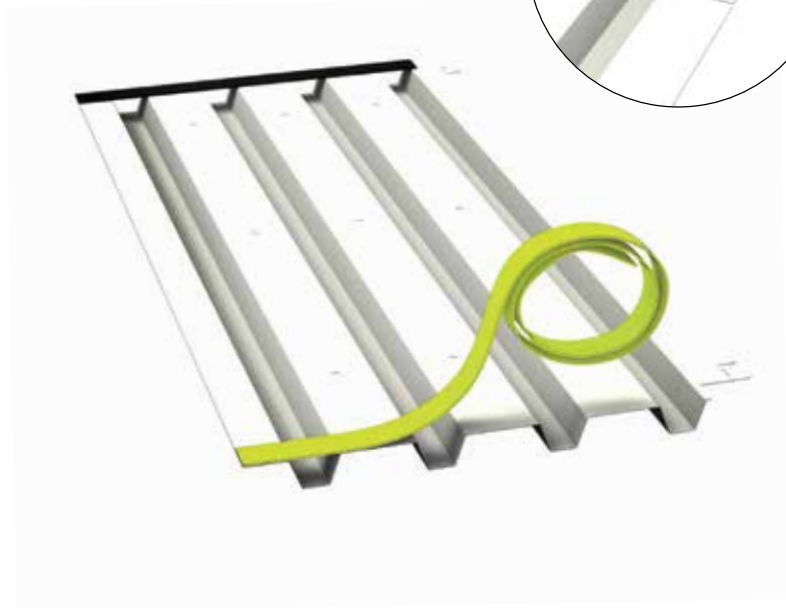
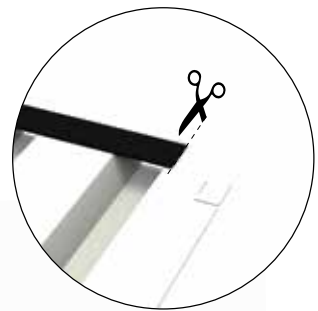
1.

	<p>1x0,5: 1x 2x0,5: 2x 1x1: 2x 2x1: 4x</p>		<p>1x</p>
---	--	--	-----------

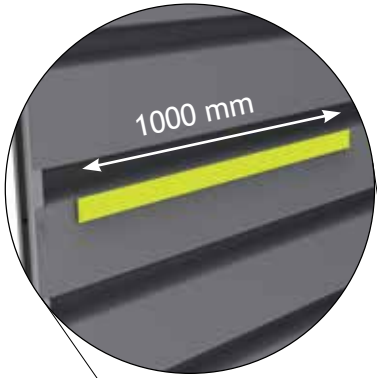
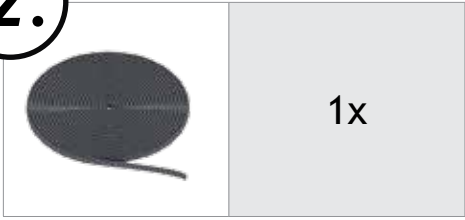


Klebeband auf weißer Seite aufkleben!

- Ⓒ GB Stick the adhesive tape on the white side!
- Ⓒ FR Collez la bande adhésive sur le côté blanc!
- Ⓒ NL Plak de tape op de witte kant!
- Ⓒ ES Pega la cinta en el lado blanco!
- Ⓒ IT Attacca il nastro adesivo sul lato bianco!
- Ⓒ DK Klæbeband monteres på pladens lyse side!



2.



1.



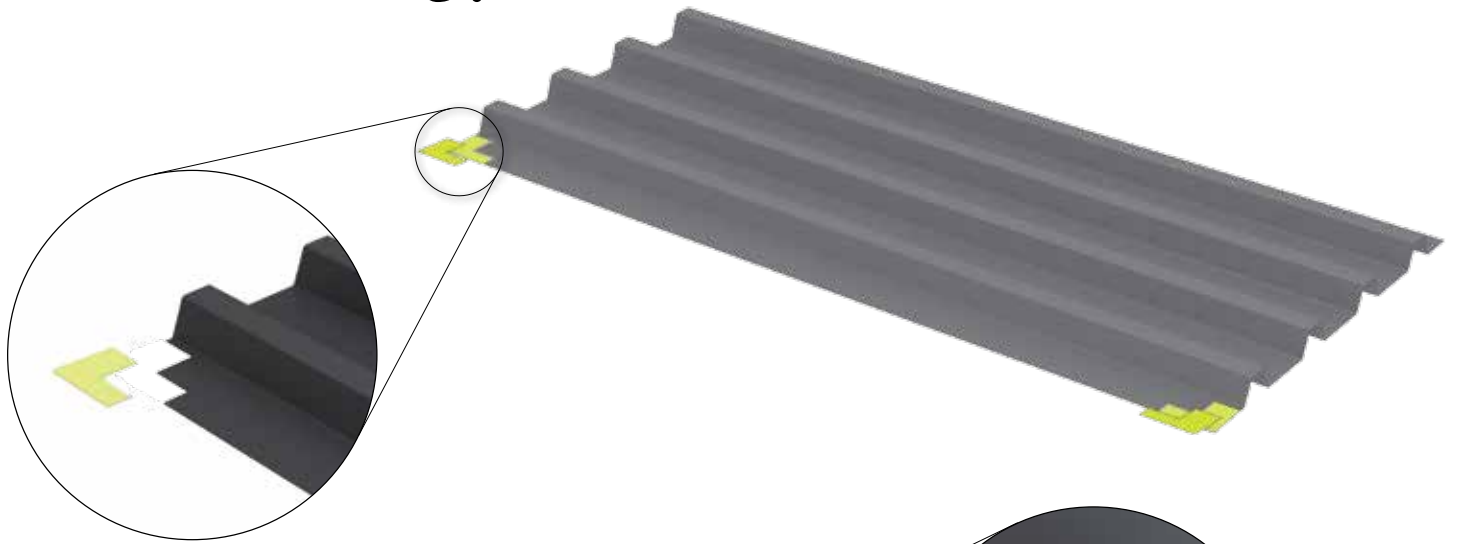
Mit Farbseite nach oben montieren!

- Ⓒ(GB) Assemble with coloured side up!
- Ⓒ(FR) Montez avec la face colorée vers le haut !
- Ⓒ(NL) Monteer met de kleurezijde naar boven!
- Ⓒ(ES) Montar con el lado de color hacia arriba!
- Ⓒ(IT) Montare con il colore rivolto verso l'alto!
- Ⓒ(DK) Monteres med lakeret side oppe!

2.

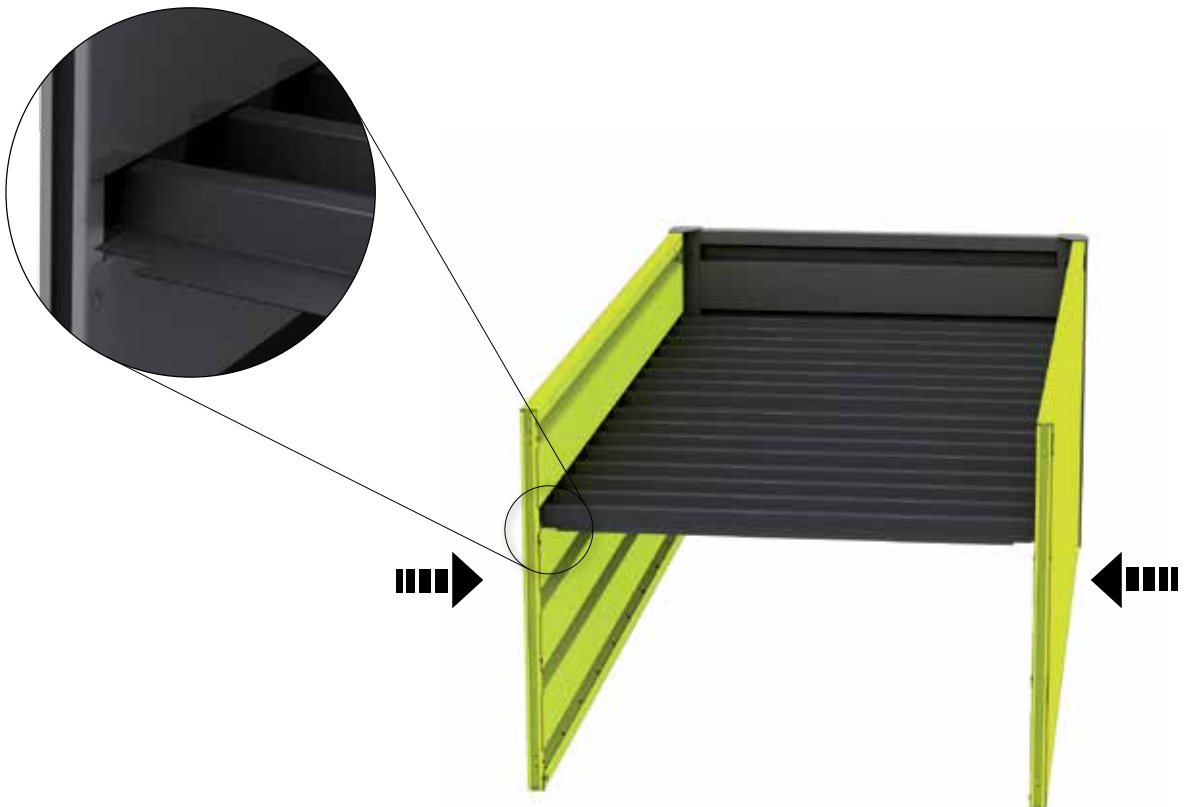
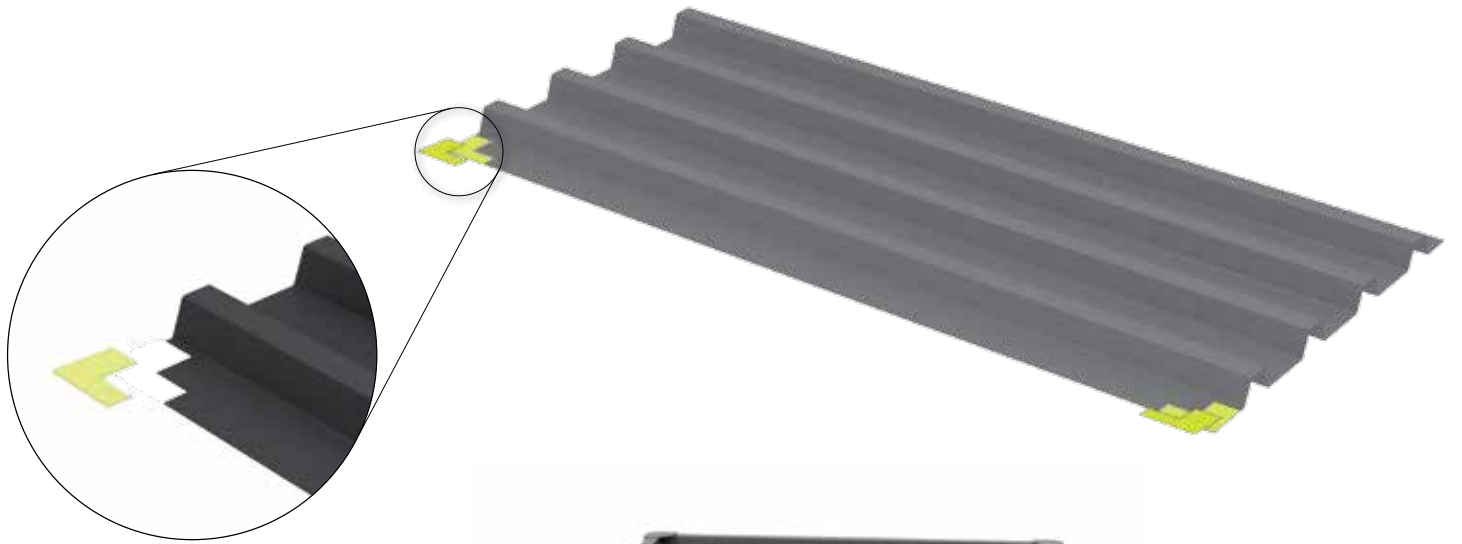


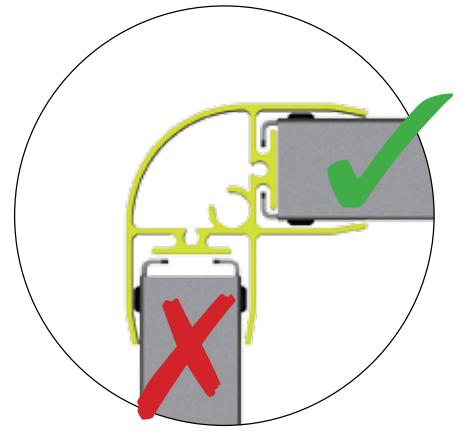
3.



4.









Gerätehäuser

Setzen Sie auf
Qualität & Langlebigkeit



Gartenboxen

Outdoorboxen für
Garten, Terrasse & Co



Fahrrad-Garagen

Fahrräder, Roller & Co sicher
verstaut



Mülltonnen-Boxen

Stylisch, praktisch
und wartungsfrei



Brennholzlager

Kaminholzlager und Geräte-
schrank in einem



Pflanzgefäße und Garten-Helfer

Gartendesign
in Bestform

Kontrollnummer:
Control-number / Contrôle-Qualité / Controlnummer:



Bei Reklamationen bitte anführen:
Kontrollnummer und Artikelnummer des reklamierten Teils.

GB: In case of complaint please indicate the control-number and the number of the item, which is subject of complaint.

F: Pour toutes réclamations: prière de joindre le numéro de contrôle et le numéro d'article de la pièce litigieuse.

NL: Bij reclamaties svp doorgeven: controlnummer en artikelnummer van het desbetreffende onderdeel.