

MODO

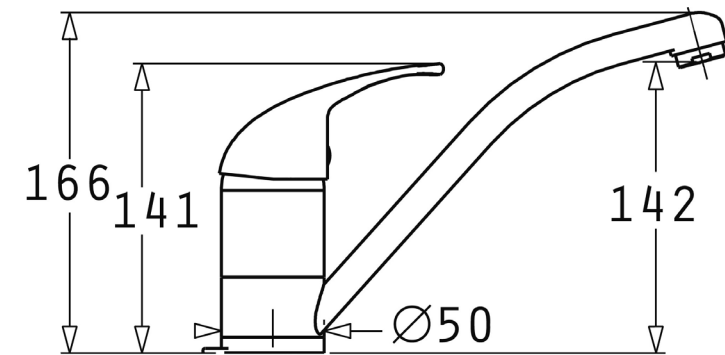
PYRAMIS KITCHEN TAPS



MODO

PYRAMIS KITCHEN TAPS

- GR ΟΔΗΓΙΕΣ ΕΓΚΑΤΑΣΤΑΣΗΣ
- EN INSTALLATION INSTRUCTIONS
- DE INSTALLATIONSANLEITUNG
- IT ISTRUZIONI PER L'INSTALLAZIONE
- RO INSTRUCȚIUNI DE INSTALARE
- PL INSTRUKCJA MONTAŻU
- RU ИНСТРУКЦИЯ ПО УСТАНОВКЕ
- BG ИНСТРУКЦИИ ЗА МОНТАЖ



GR Φροντίδα για την καλή λειτουργία της μπαταρίας

Για να διατηρήσετε την εμφάνιση του προϊόντος σε καλή κατάσταση, χρησιμοποιήστε για το καθάρισμα ένα καθαρό, μαλακό και υγρό πανί. Για πιο επίμονους λεκέδες χρησιμοποιήστε ζεστό νερό και ένα ήπιο απορρυπαντικό και στη συνέχεια ξεπλύνετε με άφθονο νερό. Στιλβωτικά ή όξινα καθαριστικά **ΔΕΝ ΠΡΕΠΕΙ ΝΑ ΧΡΗΣΙΜΟΠΟΙΟΥΝΤΑΙ** σε καμία περίπτωση. Αποφύγετε την επαφή με κάθε είδους διαλυτικά.

EN How to care for your mixer

To maintain the appearance of this fittings, ensure it is cleaned only using a clean, soft damp cloth. A solution of warm water and mild liquid detergent may be used where necessary, and then the fitting rinsed thoroughly. Abrasive cleaners or acidic cleansers **MUST NOT BE USED** under any circumstances. Avoid contact with all solvents.

DE Pflegehinweise

Für das Reinigen der Mischbatterie und um dessen perfekten Zustand beizubehalten, empfehlen wir, nur einen weichen, sauberen Lappen mit warmem Wasser und neutralem Reinigungsmittel zu benutzen. **AUF KEINEN FALL** Scheuermittel verwenden. Vermeiden Sie den Kontakt mit Lösungsmitteln.

IT Come preservare il vostro rubinetto

Per salvaguardare la finitura del vostro rubinetto, assicuratevi che venga pulito solo con un panno morbido. Una soluzione di acqua calda e detergente neutro può essere usata qualora necessario. **NON DEVONO ESSERE USATI** detersivi abrasivi ed a base acida. Evitate di mettere il rubinetto in contatto con solventi.

RO Intretinerea bateriei

Pentru intretinerea suprafetei produsului, folositi numai o carpa curata, umeda. La nevoie, puteti folosi pentru curatare o solutie de apa calda si detergent lichid dupa care limpeziti foarte bine. **ESTE STRICT INTERZISA** folosirea produselor de curatat abrazive sau acide. Evitati contactul cu orice solventi.

PL Utrzymanie baterii w czystości

Aby utrzymać w czystości baterię, należy czyścić ją wyłącznie przy użyciu czystej, miękkiej, wilgotnej ściereczki. Jeśli jest o konieczne należy użyć wodnego roztworu łagodnego detergentu, po czym sptukać baterię dokładnie wodą. W żadnym wypadku **NIE WOLNO** stosować preparatów ściernych i zawierających kwasy. Unikać kontaktu z wszelkimi rozpuszczalnikami.

RU Уход за вашим смесителем

Чтобы сохранить безупречный вид вашего смесителя, его нужно чистить только чистой мягкой тканью, смоченной в воде. При необходимости, можно использовать раствор теплой воды с мягким жидким моющим средством, а затем тщательно ополоснуть смеситель водой. Абразивные или кислотные чистящие средства **НЕ ДОЛЖНЫ ИСПОЛЬЗОВАТЬСЯ** ни при каких обстоятельствах. Избегать попадания любых растворителей на смеситель.

BG Как се поддържа смесителя

Почиствайте повърхността на смесителя с чист и влажен парцал. За почистването може да се използва разтвор от топла вода и слаб почистващ препарат, след което смесителят трябва да се изплакне. В никакъв случай **НЕ** използвайте абразивни или киселинни препарати. Избягвайте контакт с разтворители.



PYRAMIS METALLOURGIA A.E. PLANT - HEADQUARTERS

17th km Thessaloniki - Serres
P.O. Box 10 278
54110, Thessaloniki
Greece

Tel. +30 23940 56750-1
Fax. +30 23940 56745

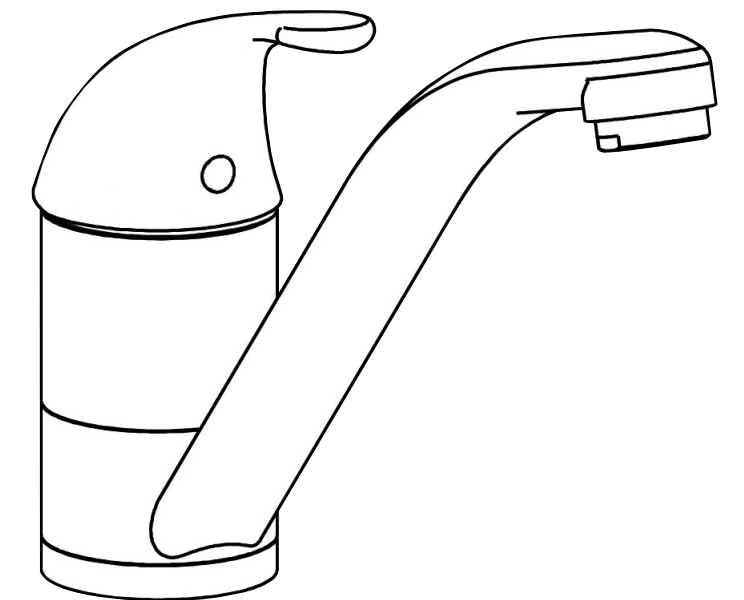
exportsales@pyramis.gr
www.pyramisgroup.com

ΠΥΡΑΜΙΣ ΜΕΤΑΛΛΟΥΡΓΙΑ Α.Ε. ΕΡΓΟΣΤΑΣΙΟ - ΓΡΑΦΕΙΑ

17ο χλμ. Θεσσαλονίκης - Σερρών
Τ.Θ. 10278
541 10 Θεσσαλονίκη
Ελλάδα

Τηλ. 2394 056720 / 056795
Fax. 2394 071134

greeksales1@pyramis.gr
www.pyramisgroup.com

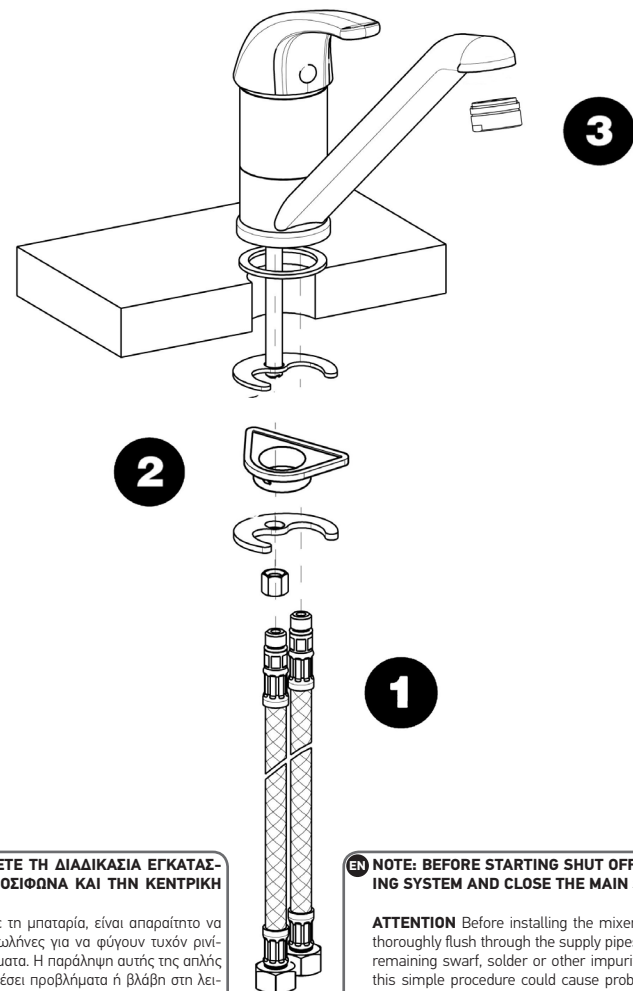


MODO

ΜΠΑΤΑΡΙΕΣ ΚΟΥΖΙΝΑΣ PYRAMIS

MODO

PYRAMIS KITCHEN TAPS



GR ΠΡΟΣΟΧΗ: ΠΡΙΝ ΞΕΚΙΝΗΣΕΤΕ ΤΗ ΔΙΑΔΙΚΑΣΙΑ ΕΓΚΑΤΑΣΤΑΣΗΣ, ΚΛΕΙΣΤΕ ΤΟ ΘΕΡΜΟΣΙΦΩΝΑ ΚΑΙ ΤΗΝ ΚΕΝΤΡΙΚΗ ΠΑΡΟΧΗ ΝΕΡΟΥ.

ΠΡΟΣΟΧΗ Πριν τοποθετήσετε τη μπαταρία, είναι απαραίτητο να ξεπλύνετε προσεκτικά τους σωλήνες για να φύγουν τυχόν ρινίσματα, κόλλες ή άλλα υπολείμματα. Η παράλληλη αυτής της απλής διαδικασίας μπορεί να προκαλέσει προβλήματα ή βλάβη στη λειτουργία της μπαταρίας.

- Βιδώστε τους εύκαμπτους σωλήνες στο κυρίως σώμα της μπαταρίας.
Προσοχή: υπέρβαση στο σφίξιμο τους μπορεί να καταστρέψει τη σύνδεση (10N max).
- Εισάγετε τους σωλήνες στο νεροχύτη.
Συναρμολογήστε τη σύνδεση όπως φαίνεται στην εικόνα.
- Μετά την τοποθέτηση της μπαταρίας ξεβιδώστε το φίλτρο και ανοίξτε και τις δύο παροχές νερού ώστε να απομακρύνετε τυχόν υπολείμματα.

EN NOTE: BEFORE STARTING SHUT OFF YOUR WATER HEATING SYSTEM AND CLOSE THE MAIN STOP COCK.

ATTENTION Before installing the mixer it is essential that you thoroughly flush through the supply pipes in order to remove any remaining swarf, solder or other impurities. Failure to carry out this simple procedure could cause problems or damage to the workings of the mixer.

- Screw the flexibles into the mixer body.
Attention: exceeding in torque may damage the connection (10N max).
- Insert the flexibles and the body into the sink. Assembly the connection as shown in the picture.
- After installing the mixer unscrew the aerator and open both the water flow systems in order to remove any working impurities.

DE ANMERKUNG: BEVOR SIE MIT DER INSTALLATION BEGINNEN, SCHALTEN SIE DIE ANLAGE DER WARMWASSERHEIZUNG AUS UND SCHLIEßEN DEN HAUPTHAHN.

ACHTUNG Bevor Sie die Mischbatterie installieren, müssen die Leitungen ausgespült werden, um Späne, Schweißgrate oder andere Verunreinigungen zu entfernen. Wenn dieses einfache Verfahren nicht ausgeführt wird, könnte es zu Beschädigungen oder zu Funktionsstörungen der Mischbatterie kommen.

- Die Schläuche am Mischkörper festschrauben.
Achtung: Ein zu starkes Festdrehen könnte die Anschlußstücke beschädigen (10N max).
- Das Anschlußstück entsprechend der Darstellung in der Abbildung verbinden.
- Nachdem Sie die Mischbatterie installiert haben, schrauben Sie den Perlator ab und öffnen beide Wassereingänge, um jegliche Verunreinigungen zu entfernen.

RO NOTA: ÎNAINTE DE A ÎNCEPE LUCRUL, OPRITI INSTALATIA DE ÎNCALZIRE A APEI SI ÎNCHIDETI ROBINETUL DE FURNIZARE A APEI.

ATENȚIE Înainte de a instala bateria, este esențial să curățați cu atenție țevile de alimentare pentru a înlătura resturile de pilitură, sudură sau orice alte impurități. Ignorarea acestei simple proceduri poate cauza probleme sau chiar deteriora bateria.

- Însurubati partile flexibile în corpul bateriei. Atentie: Nu strângeți surubul în exces pentru că poate provoca daune ale conexiunilor (10N max).
- Potriviți conexiunile așa cum se vede în figura.
- După instalarea bateriei, desurubati, manerul și deschideți amândouă robinetele de furnizare a apei pentru a elimina orice reziduu.

RU ПРИМЕЧАНИЕ: ПЕРЕД НАЧАЛОМ РАБОТ ПО УСТАНОВКЕ ОТКЛЮЧИТЕ СИСТЕМУ ВОДЯНОГО ОТОПЛЕНИЯ И ГЛАВНЫЙ ЗАПОРНЫЙ КРАН.

ВНИМАНИЕ Перед установкой смесителя, обязательно промойте водой подводящие трубы, чтобы удалить остатки металлической стружки, припоя или других примесей. Невыполнение этой простой процедуры может вызвать серьезные проблемы или повредить работе смесителя.

- Присоедините гибкие трубы подвода в корпус смесителя.
Внимание: превышение крутящего момента выше 10N может повредить соединение.
- Подключите соединительный комплект как показано на рисунке.
- После установки смесителя, отвинтите аэратор и включите горячую и холодную воду, чтобы смыть стружку или другие загрязнения.

IT ATTENZIONE: PRIMA DI PROCEDERE ALL'INSTALLAZIONE CHIUDETE IL RUBINETTO GENERALE DI ALIMENTAZIONE.

ATTENZIONE Prima di installare il rubinetto è indispensabile fare scorrere molta acqua in modo da rimuovere tutte le impurità presenti nella rete. La mancanza di questa semplice operazione può causare dei danni al rubinetto e pregiudicare il funzionamento.

- Avvitare i flessibili di alimentazione al rubinetto senza eccedere con la forza, altrimenti rischiate di rovinarli (10N max).
- Inserite i flessibili ed il corpo nel lavello. Fissate il kit come indicato sul disegno.
- Dopo aver installato il rubinetto svitate l'aeratore ed aprite sia l'acqua calda, sia la fredda, in modo da rimuovere tutte le impurità presenti.

PL UWAGA: PRZED ROZPOCZĘCIEM MONTAŻU NALEŻY WYŁĄCZYĆ SYSTEM OGRZEWANIA WODY I ZAMKŃCĄ GŁÓWNY ZAWÓR OD-CINAJĄCY.

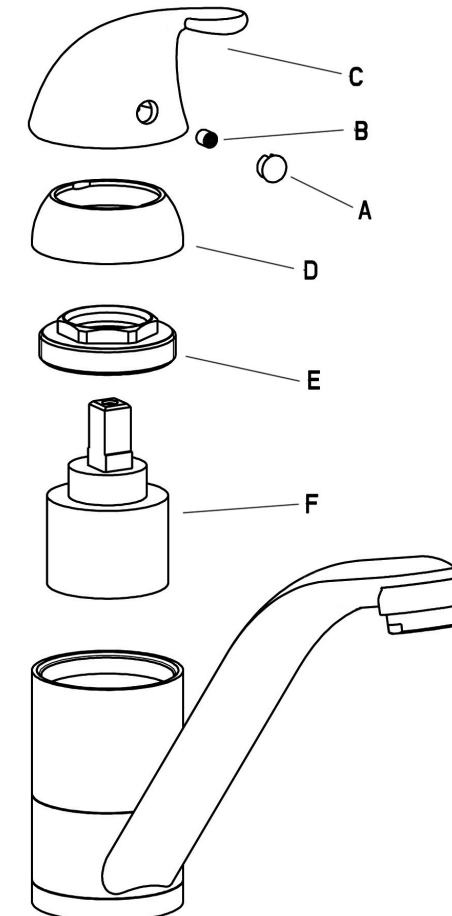
UWAGA Przed zainstalowaniem baterii ważne jest, aby dokładnie wypłukać rury zasilające w celu usunięcia ewentualnych opiółków metalu, pozostałości po lutowaniu i innych zanieczyszczeń. Niewykonanie tej prostej czynności może spowodować uszkodzenia lub problemy w pracy baterii.

- Przykręcić wężyki zasilające do korpusu baterii. Uwaga: zbyt mocne dokręcenie może spowodować uszkodzenie połączenia (10N max).
- Zamontować jak na rysunku.
- Po zainstalowaniu baterii odkręcić perlator i otworzyć ciepłą i zimną wodę w celu usunięcia zanieczyszczeń.

BG ЗАБЕЛЕЖКА: ПРЕДИ МОНТАЖА СПРЕТЕ СИСТЕМАТА ЗА НАГРЯВАНЕ НА ВОДАТА И ЗАТВОРЕТЕ ГЛАВНИЯ КРАН.

ВНИМАНИЕ Преди да монтирате смесителя промийте основно хранващите тръби, за да отстраните останали стърготини, спойки или други замърсявания. Ако не промиете тръбите може да причините проблеми или да повредите смесителя.

- Завийте меките връзки към тялото на смесителя.
Внимание: ако превишите момента на усунване може да повредите връзката (макс 10N).
- Монтирайте връзката както е показано на картинката.
- След монтиране на смесителя отвийте аератора и отворете двете кранчета на водата, за да отстраните замърсяванията.



GR Πώς να αντικαταστήσετε τον κυλινδρικό μηχανισμό

- Αφαιρέστε το πλαστικό σήμα (Α).
 - Χρησιμοποιώντας ένα 2,5 mm Άλεν, ξεβιδώστε την Μ5 βίδα (Β).
 - Αφαιρέστε τη λαβή (C).
 - Ξεβιδώστε το καπάκι (D).
 - Ξεβιδώστε τη μεταλλική βίδα (Ε) (με κλειδί 30mm).
 - Αντικαταστήστε το μηχανισμό (F).
- Προσοχή:** Χρησιμοποιήστε ένα δυναμόμετρο για τη ρύθμιση (Ε). Εφαρμόστε ροπή 10N.

DE Auswechseln des Ventils.

- Das Kunststoffplättchen (A) entfernen.
 - Mit einem 2,5mm Sechskantschlüssel die Schraube M5 (B) herausschrauben.
 - Den Hebel (C) entfernen.
 - Die (D) der Nutmutter abschrauben.
 - Die Metallnutmutter losschrauben (E) (dazu einen 30mm schlüssel benutzen).
 - Das Ventil (F) entfernen und austauschen.
- Anmerkung:** Benutzen Sie einen Drehmomentschlüssel, um die Metallschraube (E) festzuziehen. Wenden Sie eine Vorspannkraft von 10N an.

RO Cum sa inlocuiti cartusul

- Îndepartati capul de plastic (A).
 - Folosind o cheie hexagonală de 2.5mm desurubati surubul M5 (B).
 - Îndepartati manerul (C).
 - Desfaceti capacul (D).
 - Desurubati inelul metalic (E).
 - Desfaceti și schimbați cartusul (F).
- Nota:** Folositi un dinamometru pentru a asambla surubul metalic (E). Fiti siguri ca obtineti o inclinare de 10N.

RU Как заменить картридж

- Вывинте декоративную заглушку (A).
 - Отверните фиксирующий винт, расположенный под заглушкой и крепящий регулирующий шток к рычагу (с помощью ключа-шестигранника 2.5мм) (B).
 - Снимите рычаг с корпуса смесителя (C).
 - Отверните пластмассовую заглушку (D).
 - Отверните металлическое кольцо (E) (с помощью ключа 30мм).
 - Замените картридж или очистите уплотнительные прокладки основания (F).
- Внимание:** Используйте для регулировки динамометр (E). Установите напряжение 10N.

EN How to replace the cartridge

- Remove the plastic cap (A).
 - Using the hexagonal 2.5mm key unscrew the M5 screw (B).
 - Remove the handle (C).
 - Loosen the cap (D).
 - Unscrew the metal screw (E) (Use a 30mm key).
 - Remove and replace the cartridge (F).
- Note:** Use a dynamometer to assemble the metal screw (E). Tune it to produce a torque equal to 10N.

IT Come sostituire la cartuccia

- Rimuovete la placchetta coprivite (A).
 - Usando una chiave esagonale da mm. 2.5 svitate il grano M5 (B).
 - Togliete la leva (C).
 - Svitare il cappuccio (D).
 - Svitare la ghiera (E) (usando una chiave da 30mm).
 - Togliete e sostituite la cartuccia (F).
- Nota:** Usate una chiave dinamometrica per rimontare la ghiera (E). La coppia di serraggio deve essere 10N.

PL Wymiana głowicy

- Usunąć zaślepkę plastikową (A).
 - Przy użyciu klucza sześciokątnego 2,5mm odkręcić śrubę M5 (B).
 - Zdjąć dźwignię (C).
 - Odkręcić nakładkę (D).
 - Odkręcić pierścień metalowy (E).
 - Usunąć i wymienić głowicę (F).
- Uwaga:** Użyć klucza dynamometrycznego do dokręcenia śruby (E). Przykręcać momentem 10N.

BG Смяна на патрона

- Свалете тапата (A).
 - Развийте вътрешния винт на ръкохватката (използвайте френски ключ 2.5mm) (B).
 - Извадете ръкохватката (C).
 - Развийте пластмасовата тапа (D).
 - Развийте металната шайба (E) (използвайте ключ 30 mm)
 - Сменете патрона или почистете долните уплътнения (F).
- Внимание:** Използвайте динамометър за настройка (E). Приложете сила от 10N.

PYRAMIS
Kitchen Inspirations