



QUALITY FROM **AUSTRIA**



AUFBAUANLEITUNG

Seitendach für Gerätehaus „HighLine®“

- Ⓜ GB Assembly manual side canopy for garden shed “Highline®“
- Ⓜ FR Notice de montage de l’auvent pour l’abri de jardin “Highline®“
- Ⓜ NL Opbouwbeschrijving Zijdak berging “Highline®“
- Ⓜ ES Instrucciones de montaje Techo lateral para el modelo “Highline®“
- Ⓜ IT Istruzioni di montaggio per tetto laterale della Casetta portattrezzi “Highline®“
- Ⓜ DK Monteringsvejledning Sidetag til Redskabsrum “Highline®“

For further languages please go to: www.biohort.com/downloads



www.biohort.com

WICHTIGE PUNKTE FÜR DEN AUFBAU!

VORLIEGENDE AUFBAUANLEITUNG ZEIGT DEN ZUSAMMENBAU VOM SEITENDACH „HIGHLINE“ GRÖSSE „H3“; SIE GILT SINNGEMÄSS AUCH FÜR DIE GRÖSSE „H2“, H4“ UND „H5“. FÜR EINIGE MONTAGESCHRITTE BENÖTIGEN SIE 1 BIS 2 HELFER.

- GB** Important details regarding assembly! The available assembly manual shows the installation of the side canopy for "HighLine" size "H3"; it is also valid for size "H2", "H4" and "H5". For several assembly steps additional assistance of 1 or 2 people will be required.
- FR** Points importants lors du montage! Cette notice de montage décrit l'assemblage de l'auvent „HighLine“ taille « H3 »; celle-ci est aussi valable pour la taille « H2 », « H4 » et « H5 ». Pour certaines étapes, demandez l'aide d'une ou deux personnes.
- NL** Deze opbouwbeschrijving toont de opbouw van het zijdak Highline , grootte H3. Voor enkele montage stappen heeft u 1 of 2 extra mensen nodig.
- ES** Notas importantes para el montaje: Estas instrucciones de montaje muestran el montaje del techo lateral „HighLine“ tamaño „H3“. También son válidas para el tamaño H2, H4 y H5. Es recomendable realizar el montaje entre dos o tres personas.
- IT** Indicazioni importanti per il montaggio! Le istruzioni di montaggio in oggetto mostrano il montaggio della tettoia "HighLine" misura "H3"; per analogia sono valide anche per la misura "H2", "H4", "H5". Per alcune fasi di assemblaggio vi serviranno 1 - 2 aiutanti.
- DK** Vigtige punkter ved samling! Denne montagevejledning viser sammenbygning af sideoverdækning „HighLine“ størrelse „H3“. ;gælder også for størrelse "H2", "H4" og "H5". Ved flere punkter af opsætningen er yderligere hjælp påkrævet af 1 eller 2 personer.

VERWENDEN SIE BEI DER MONTAGE ARBEITSHANDSCHUHE! UM KRATZER ZU VERMEIDEN, VERWENDEN SIE BITTE GEEIGNETE UNTERLAGEN!



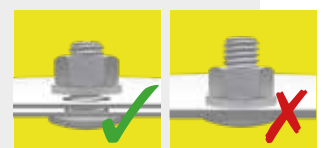
- GB** Wear working gloves! Please use a suitable underlay to avoid scratches!
- FR** Portez des gants de travail! Pour éviter les rayures, utilisez les supports appropriés!
- NL** Handschoenen gebruiken! Om krassen te voorkomen raden wij u aan er iets onder te leggen!
- ES** Utilice unos guantes de trabajo. Por favor, coloque en el suelo una base protectora adecuada para evitar posibles arañazos.
- IT** Utilizzare guanti da lavoro. Utilizzare una base adatta per evitare graffi!
- DK** Brug arbejdshandsker! Benyt venligst et passende underlag for at undgå skrammer!

UMGANG MIT BESCHÄDIGTEN TEILEN

Verbauen Sie keine beschädigten Teile! Falls Sie Beschädigungen feststellen, müssen diese vorab inkl. aussagekräftiger Bilder an uns gemeldet werden. Durch den Verbau gelten die Teile als akzeptiert.

- GB** Handling of damaged parts: Do not install damaged parts! If you note damages, they must be reported to us in advance, including suitable pictures. The parts are considered accepted by the installation.
- FR** Manipulation des pièces endommagées: N'installez pas de pièces endommagées ! Si vous découvrez des dommages, vous devez nous en informer à l'avance, en nous envoyant des photos significatives. Après le montage, les pièces sont considérées comme acceptées.
- NL** Omgaan met beschadigde onderdelen: Monteer géén beschadigde onderdelen! Als u schade ontdekt, moet dit vooraf aan ons worden gemeld, inclusief duidelijke foto's. Als u de beschadigde onderdelen toch monteert, dan heeft u hiermee het product "geaccepteerd".
- ES** Manejo de partes dañadas: Por favor, NO instale partes dañadas, Si descubre algún daño, debe informarnos con antelación, incluyendo fotos claras de los daños. Las piezas se consideran aceptadas si se realiza su la instalación.
- IT** Gestione di parti danneggiate: Non installare parti danneggiate! Se si rivela un danno, questo deve essere segnalato in anticipo per mail con materiale fotografico a supporto del reclamo. Se si procede all'installazione delle parti danneggiate, Biohort si riserva il diritto di respingere il reclamo.
- DK** Håndtering af beskadigede dele: Brug ikke beskadigede dele! Hvis du opdager nogen skade, skal dette rapporteres til os på forhånd, herunder meningsfulde billeder. Dele betragtes som accepteret gennem installationen.

SCHRAUBVERBINDUNGEN GRUNDSÄTZLICH ERST AM ENDE DER MONTAGE FESTZIEHEN!



- GB** Nuts not to be tightened before the end of assembly!
- FR** Ne serrer les écrous à fond qu'à la fin du montage!
- NL** Schroeven pas aan het einde van de montage vastdraaien!
- ES** En principio, no apriete fijamente las tuercas hasta que no haya terminado de montar la caseta.
- IT** I dadi devono essere serrati a fondo soltanto alla fine del montaggio!
- DK** Møtrikkerne må ikke strammes før slutningen af opsætningen!

ACHTEN SIE AUF EINE STURMSICHERE BODENVERANKERUNG! NICHT BEI WIND AUFBAUEN!



- GB** Please make sure the product is anchored in a storm-proof manner! Do not assembly in windy condition!
- FR** Veuillez à ce que le sol soit ancré de manière à résister aux tempêtes! Ne pas procéder au montage dans des conditions venteuses!
- NL** Zorg voor een stormbestendige bodem verankering! Niet opbouwen in winderige omstandigheden!
- ES** Asegúrese de que el suelo cuente con un anclaje a prueba de tormentas. ¡No se instalen en condiciones de viento!
- IT** Assicuratevi che il pavimento sia ancorato a prova di tempesta e chiudete! Non montare in condizioni di vento!
- DK** Vær opmærksom på at produktet forankres stormsikkert samt! Bør ikke monteres ved kraftig vind!

HALTEN SIE WÄHREND DES ZUSAMMENBAUS ALLE MITGELIEFERTEN KLEINTEILE ODER VERPACKUNGSMATERIALIEN FERN VON KLEINKINDERN. Bauteile weisen scharfe Kanten auf oder stehen vor, achten Sie während der Montage und bei der täglichen Nutzung darauf.

- GB** Keep all supplied small parts or packaging materials away from small children during assembly. Components have sharp edges or protrude, pay attention to them during assembly and during daily use.
- FR** Gardez toutes les petites pièces ou les matériaux d'emballage fournis hors de portée des enfants pendant le montage. Les pièces d'assemblage peuvent être tranchantes, faites-y attention lors de l'assemblage et de l'utilisation quotidienne.
- NL** Houd alle kleine onderdelen of verpakkingsmaterialen die worden mee geleverd uit de buurt van kleine kinderen tijdens de montage. Onderdelen hebben scherpe randen of steken uit, let op bij de montage en bij het dagelijks gebruik.
- ES** Mantenga todas las piezas pequeñas o materiales de embalaje suministrados lejos de los niños durante el montaje. Los componentes tienen bordes afilados o salientes, preste atención a ellos durante el montaje y durante el uso diario.
- IT** Tenere tutte le piccole parti o i materiali d'imballaggio forniti lontano dalla portata dei bambini durante il montaggio. I componenti hanno spigoli vivi o sporgenti, prestare attenzione ad essi durante il montaggio e durante l'uso quotidiano.
- DK** Hold alle leverede smådele og emballage utilgængeligt for børn under montagen. Komponenter har skarpe kanter eller stikker ud, vær opmærksom på dem under montering og under daglig brug.

DIE ZU MONTIERENDEN TEILE SIND IN DEN JEWELIGEN AUFBAUSCHRITTEN GELB EINGEFÄRBT!



- GB** The parts that need to be assembled are coloured in yellow in the respective construction step!
- FR** Les pièces à monter sont colorées en jaune au cours des étapes de montage respectives!
- NL** De te monteren onderdelen zijn in de betreffende bouwstappen geel gekleurd!
- ES** Las piezas a montar son de color amarillo en los pasos de montaje correspondientes!
- IT** Le parti da assemblare sono colorate in giallo nelle rispettive fasi di costruzione!
- DK** De dele som skal monteres er markeret med gult!

ORANGE EINGEFÄRBT TEILE SIND IN DEN JEWELIGEN AUFBAUSCHRITTEN ZU DEMONTIEREN!



- GB** Parts coloured in orange need to be disassembled in the respective construction step!
- FR** Les pièces de couleur orange doivent être démontées au cours des étapes de montage correspondantes!
- NL** Oranje gekleurde onderdelen moeten in de desbetreffende bouwstappen los geschroefd worden!
- ES** Las piezas de color naranja deben desmontarse en los pasos de montaje correspondientes.
- IT** Le parti di colore arancione devono essere smontate nelle rispettive fasi di assemblaggio!
- DK** De dele som skal demonteres er markeret med orange!

ACHTUNG | ATTENTION | ATTENTION | ATTENTIE | ATENCIÓN | ATTENZIONE | OBS.

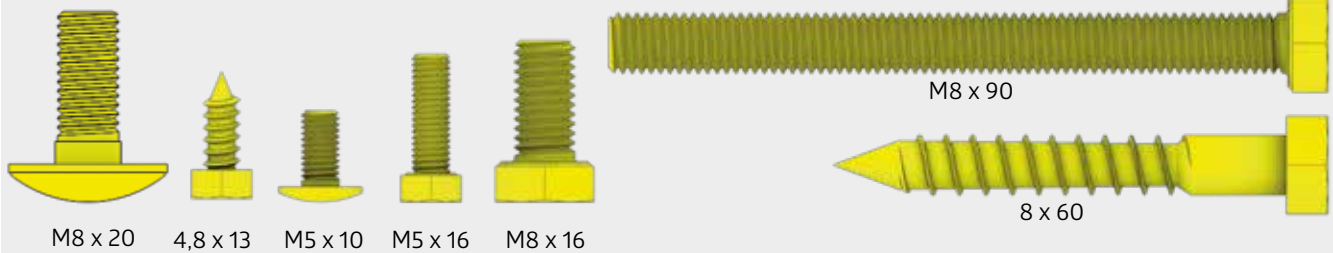
Die Verankerung ist wichtig, denken Sie an Sturmböen!



- GB** Do not forget to anchor the shed against gale force wind!
- FR** L'ancrage est important, pensez aux rafales de vent!
- NL** Verankering niet vergeten!
- ES** El anclaje es muy importante. Piense por ejemplo en rachas fuertes de viento.
- IT** L'ancoraggio della casetta è importante - pericolo in caso di raffiche di vento!
- DK** Glem ikke at forankre skuret mod vinde af stormstyrke

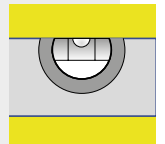
MASSTABSGETREUE ABBILDUNGEN DER ZU VERWENDENDEN SCHRAUBEN: M 1:1

- (GB) Scale drawing 1:1 of the screws in use
- (FR) Reproduction selon l'échelle 1:1.
- (NL) Afbeelding : schaal 1:1 (ware grootte)
- (ES) Reproducción a escala 1:1 de los tornillos que se utilizan para el montaje.
- (IT) Immagine in scala delle viti da utilizzare!
- (DK) Skala tegning af skruer er 1:1



WASSERWAAGEN - SYMBOL: Betreffendes Einbauteil mit der Wasserwaage ausrichten.

- (GB) Symbol of spirit level: Align the respective parts by using the spirit level.
- (FR) Symbole niveau à bulle: Lorsque ce symbole apparaît, vous devez ajuster l'élément à l'aide d'un niveau à bulle.
- (NL) Waterpas – symbol: Bij montageschappen waar dit symbool bijstaat is het noodzakelijk het betreffende onderdeel waterpas in te bouwen.
- (ES) Símbolo del nivelador: Indica que se debe ajustar y centrar la pieza con la ayuda de un nivelador.
- (IT) Simbolo di livella a bolla d'aria: Allineare il componente in questione con l'ausilio di una livella a bolla d'aria.
- (DK) Symbol for vaterpas: Juster de respektive dele ved hjælp af vaterpas.



PFLEGE UND WARTUNG

Sonnenmilch und andere Cremen mit Wasser und Seife entfernen. Keine scheuernden Reinigungsmittel verwenden! Laub vom Dach regelmäßig entfernen! Dachrinnenauslauf kontrollieren! Tiefe Kratzer sofort mit beiliegendem Lack ausbessern!

- (GB) Care and maintenance: Remove suntan lotion or any other creams with water and rinse aid! Do not use abrasive cleaning agents! Keep the roof free of leaves! Check the gutter! Touch-up scratches immediately with the paint provided.
- (FR) Entretien et maintenance: Nettoyez uniquement avec de l'eau les crèmes solaires et autres crèmes (pas de nettoyant chimique). Ne pas utiliser de produits nettoyant abrasifs! Débarrassez vous régulièrement des feuilles mortes sur le toit! Contrôlez l'évacuation de la gouttière! Corrigez immédiatement les rayures avec la laque jointe!
- (NL) Onderhoud: Zonnebrandolie/melk en andere cremes met water en glansmiddel verwijderen. Gebruik geen schuurmiddelen! Regelmatig bladeren van dak verwijderen! Dakgootuitloop controleren. Krassen direct met de meegeleverde lak behandelen.
- (ES) Cuidado y mantenimiento: Evite dejar huellas o restos de cremas solares sobre la chapa. Limpie la caseta siempre con agua y jabón. No utilice ningún producto para fregar. En general, evite siempre cualquier producto químico para limpiar la caseta. Mantenga el tejado libre de hojas secas. Controle el desagüe del canalón. Repare los arañazos lo antes posible con el barniz que se incluye.
- (IT) Manutenzione: Rimuovere crema solare e altre creme con acqua e brillantante! Non utilizzare detersivi contenenti sostanze aggressive! Mantenere il tetto libero da foglie! Controllare la grondaia! Ritoccare immediatamente eventuali graffi con la vernice fornita nella confezione!
- (DK) Pleje og vedligeholdelse: Fjern solcreme eller andre typer af creme med vand og rensningsmiddel! Brug ikke aggressive rengøringsmidler! Hold taget fri for blade! Kontroller rendestenen! Ved skrammer, brug straks malingen som er stillet til rådighed!

HAUS - SYMBOL:

Betreffendes Bauteil wurde vom Gerätehaus abgebaut und wird wieder beim Aufbau des Seitendaches benötigt.

- (GB) House – symbol: The corresponding part has been disassembled from the garden shed and will be needed again for assembly of the side canopy.
- (FR) Symbole abri: Ces éléments de construction de l'abri doivent être démontés et seront à nouveau nécessaires pour le montage de l'auvent.
- (NL) Berging-symbool: Desbetreffend onderdeel moet bij de berging worden weggehaald en bij de opbouw van het zijdak weer worden bevestigd.
- (ES) Caseta- Símbolo: El componente relevante fue desmantelado por la caseta y se necesita nuevamente para la construcción del techo lateral
- (IT) Casetta – Simbolo: L'elemento in questione è stato smontato dalla Caseta portattrezzi ed è necessario per il montaggio del tetto laterale.
- (DK) Hus – Symbol: Den angivne komponent er demonteret af skuret og er nødvendig igen for konstruktionen af Sidetaget.



ACHTUNG ATTENTION | ATTENTION | ATTENTIE | ATENCIÓN | ATTENZIONE | OBS.

Die Verankerung ist wichtig, denken Sie an Sturmböen! Beim Seitendach ist ausschließlich ein Beton- bzw. Punktfundament zu empfehlen.

- (GB)** Do not forget to anchor the shed against gale force wind! For the side canopy, we exclusively recommend a concrete or point foundation.
- (FR)** L'ancrage est important, pensez aux rafales de vent! Avec l'avent, seules les fondations en béton ou par point sont recommandées.
- (NL)** Verankering niet vergeten! Voor het zijdak wordt een beton- of puntfundering aanbevolen
- (ES)** El anclaje es muy importante. Piense por ejemplo en rachas fuertes de viento. Para el techo lateral solo se recomienda una base de hormigón.
- (IT)** L'ancoraggio della casetta è importante - pericolo in caso di raffiche di vento! per il tetto laterale consigliamo unicamente il basamento in calcestruzzo ossia il basamento puntiforme
- (DK)** Glem ikke at forankre skuret mod vinde af stormstyrke. Ved montage af Sidetag, anbefales et støbt punktfundament i beton.



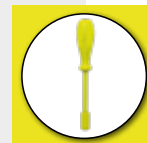
SCHRAUBEN NUR HANDFEST ANZIEHEN!

- (GB)** Tighten screws only hand-tight!
- (FR)** Serrer les vis à la main seulement !
- (NL)** Draai de schroeven alleen handvast aan!
- (ES)** Apretar los tornillos sólo con la mano!
- (IT)** Stringere le viti solo a mano!
- (DK)** Skruer spændes kun løst!



SCHRAUBEN NUR HANDFEST ANZIEHEN!

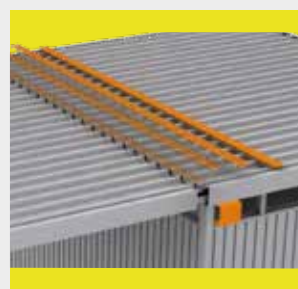
- (GB)** Tighten screws with nut driver!
- (FR)** Serrez les vis à l'aide d'une clé à molette !
- (NL)** Draai de schroeven vast met dopsleutel!
- (ES)** Apretar los tornillos con una llave de vaso!
- (IT)** Stringere le viti con la chiave a tubo!
- (DK)** Skruer fastspændes med sekskant nøglen!



WARTUNGSTIPP!

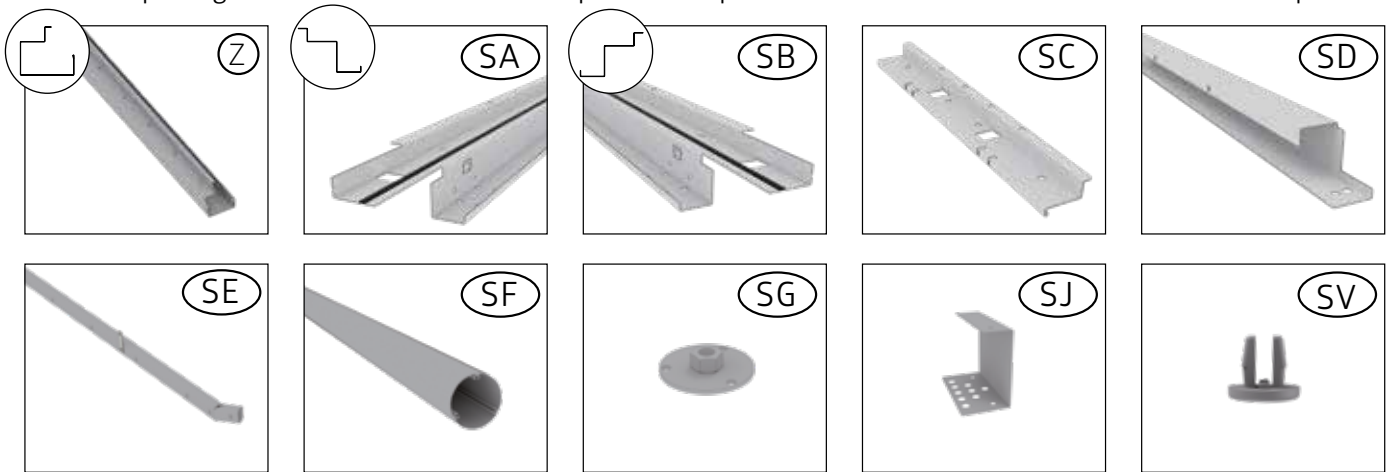
Kontrollieren und reinigen Sie in regelmäßigen Abständen den Laubfang und die darunterliegenden Teile der Dachrinne - so tragen Sie zur Langlebigkeit Ihres Biohort Produktes bei.

- (GB)** MAINTENANCE TIP: Check and clean the leaf trap and the underlying parts of the gutter at regular intervals - this will contribute to the longevity of your Biohort product.
- (FR)** CONSEIL DE MAINTENANCE : Vérifiez et nettoyez le filtre à feuilles mortes et les parties sous-jacentes de la gouttière à intervalles réguliers - cela contribuera à la longévité de votre produit Biohort.
- (NL)** Controleer en reinig de delen van de dakgoot met regelmatige tussenpozen (verwijder de bladeren en ander vuil)- dit draagt bij aan de lange levensduur van uw Biohort product.
- (ES)** CONSEJO DE MANTENIMIENTO: Revise y limpie el colector de hojas y las partes subyacentes del canalón a intervalos regulares - esto contribuirá a la longevidad de su producto Biohort.
- (IT)** CONSIGLIO PER LA MANUTENZIONE: Controllare e pulire il fermafoglie e le parti sottostanti della grondaia a intervalli regolari - questo contribuirà alla longevità del vostro prodotto Biohort.
- (DK)** VEDLIGEHOLDELSES TIP: Kontroller og rengør løvfælden og de underliggende dele af tagrenden med jævne mellemrum - det vil bidrage til levetiden på dit Biohort produkt.



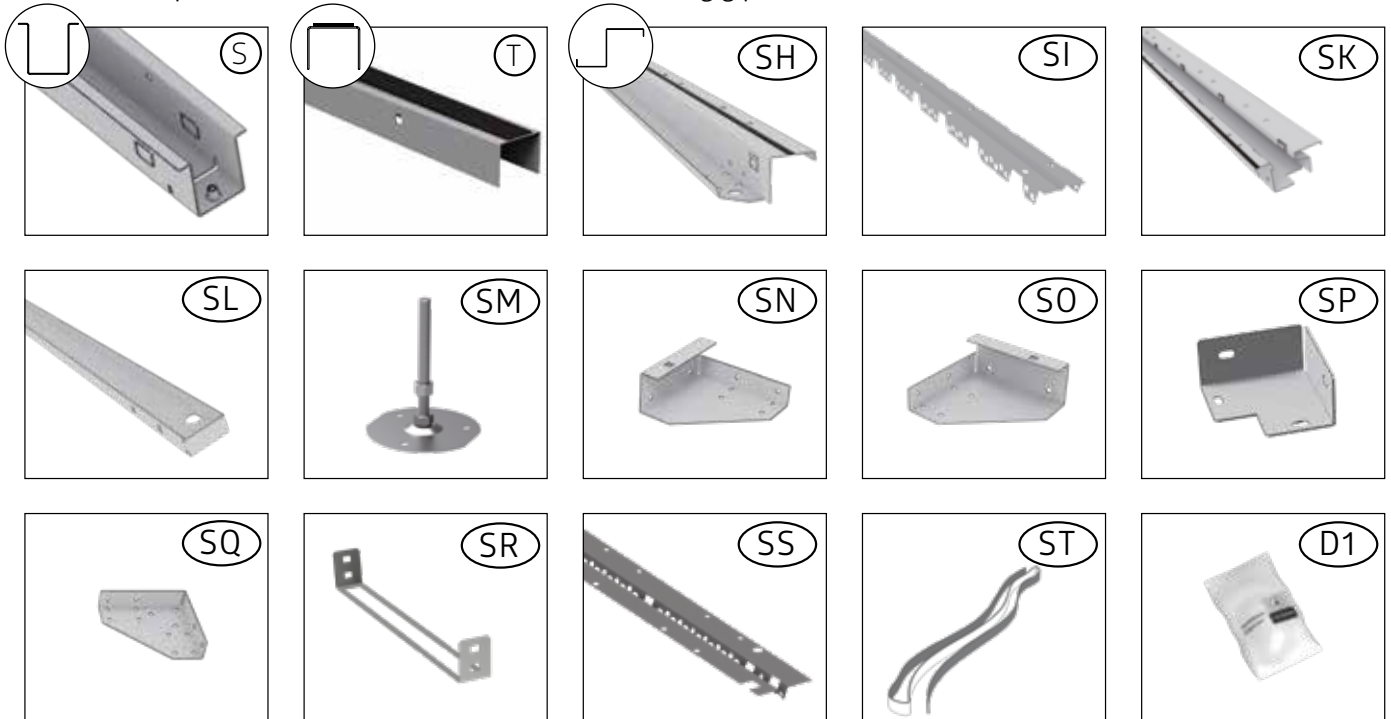
1 STANDARDPAKET

Standard package · Colis standard · Standaardpakket · Paquete estándar · Pacchetto standard · Standard pakke



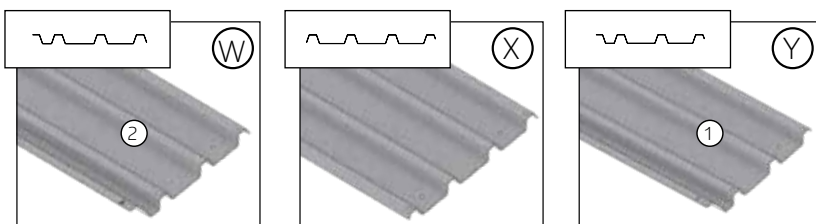
2 GRÖSSENABHÄNGIGES PAKET

size-related package · Colis dépendant de la taille · Grootte afhankelijk pakket · Tamaño varía según el paquete · Pacchetto dipendente dalle dimensioni · størrelse afhængig pakke



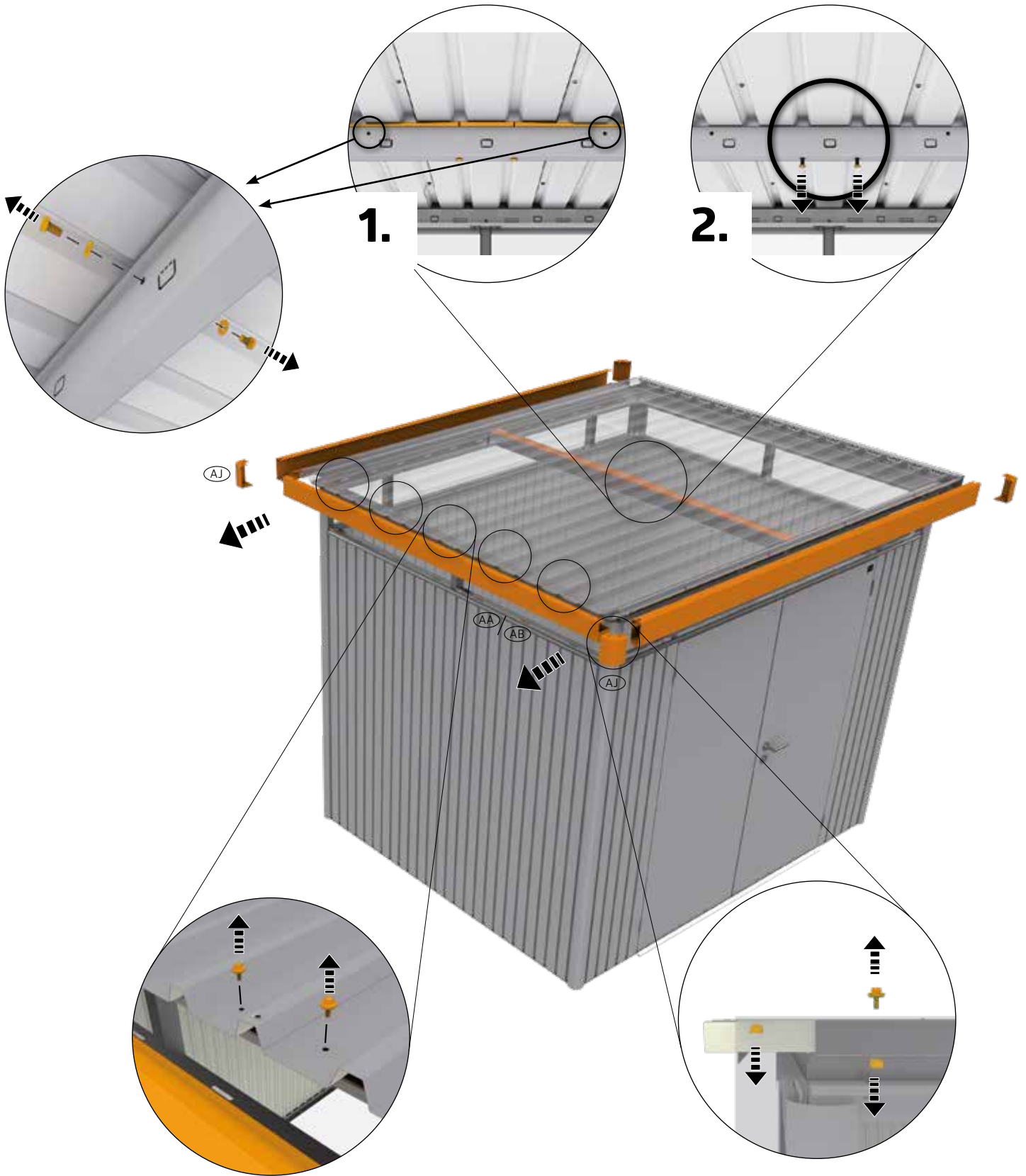
3 DACHPAKET

Roof package · Carton du toit · Dakpakket · Paquete de cubierta · Pacco del tetto · Tagpakke





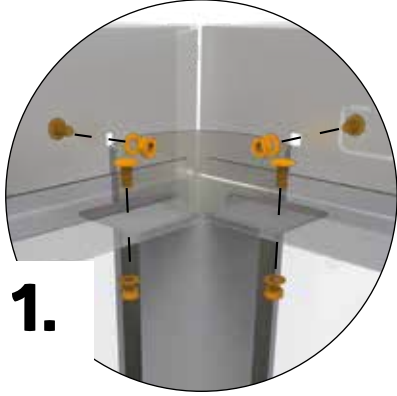
Demontage Bauteile (AJ) (AA) / (AB)

Dismantling part - Démonter le ressort à gaz



1.

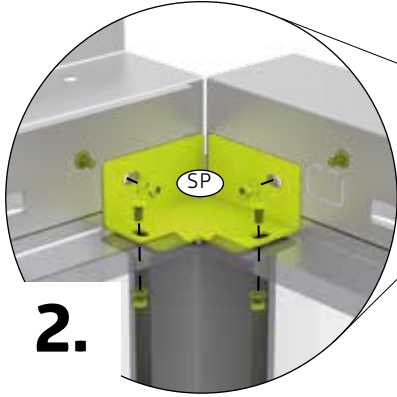
 (SP)	H2: 2x	 M5 x 10 (D1)	H2: 8x
	H3: 2x		H3: 8x
	H4: 2x		H4: 8x
	H5: 2x		H5: 8x



Schrauben demontieren!

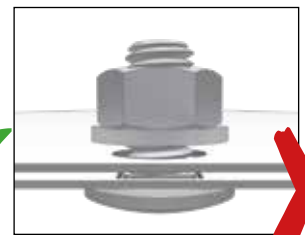
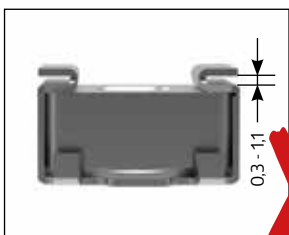
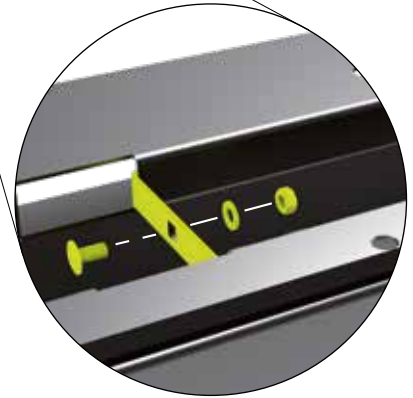
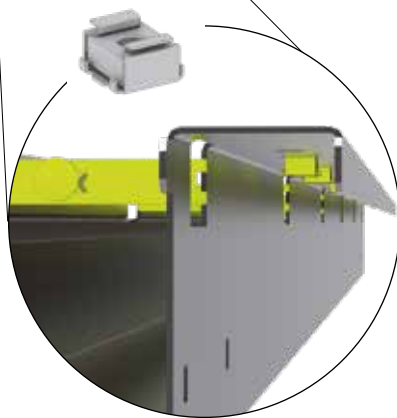
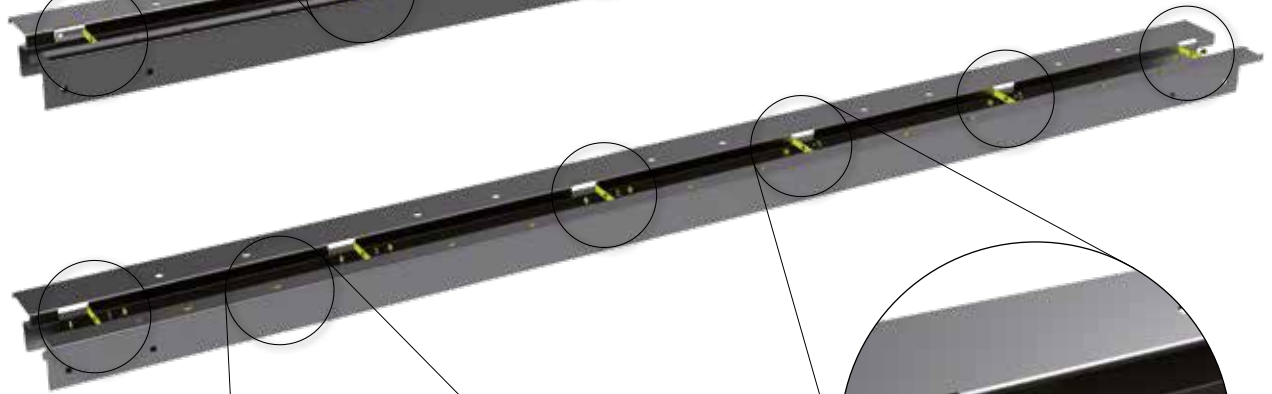
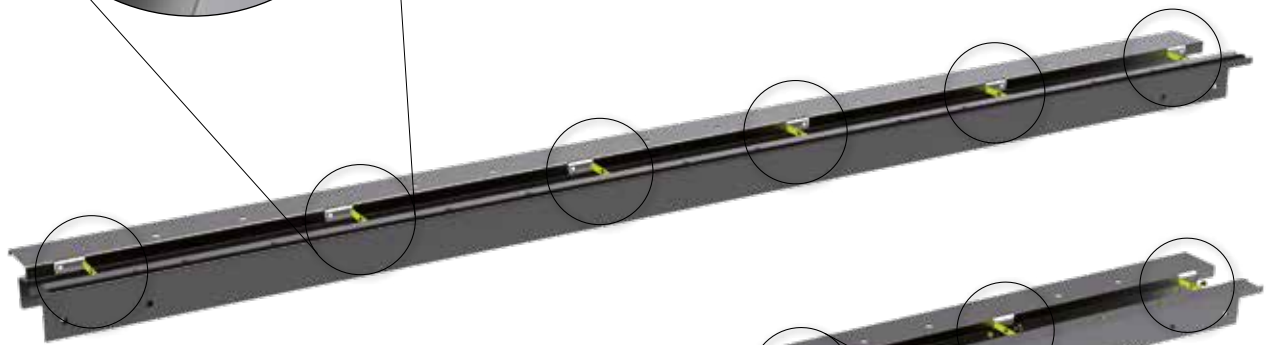
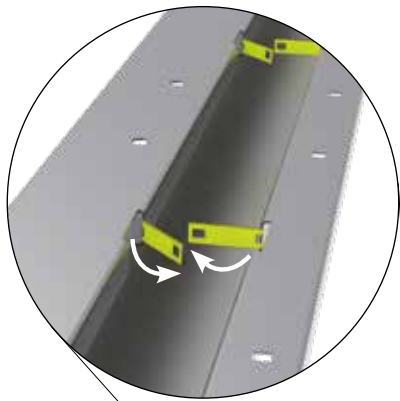
(GB) Please disassemble the screws!

(FR) Démontez les vis!






2.

 <p>(SK)</p>	H2: 1x	 <p>M5 x 10</p> <p>(D1)</p>	H2: 4x	 <p>M5 s=1,2 - 1,6 mm</p> <p>(D1)</p>	H2: 8x
	H3: 1x		H3: 6x		H3: 10x
	H4: 1x		H4: 6x		H4: 12x
	H5: 1x		H5: 8x		H5: 14x



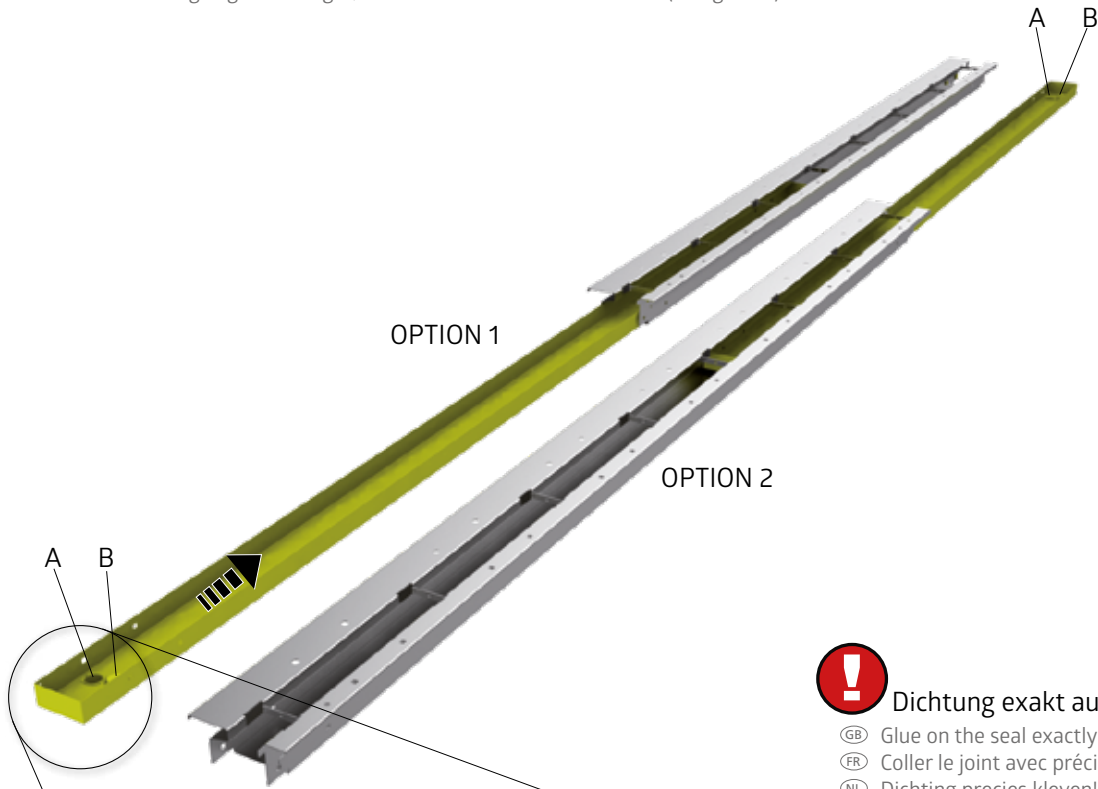
Alle in diesem Aufbauschnitt verwendeten Schrauben festziehen!
Tighten all screws needed in this work step!

3.

 <p>(SL)</p>	H2: 1x	 <p>(D1)</p>	H2: 1x	 <p>(D1)</p>	H2: 1x
	H3: 1x		H3: 1x		H3: 1x
	H4: 1x		H4: 1x		H4: 1x
	H5: 1x		H5: 1x		H5: 1x

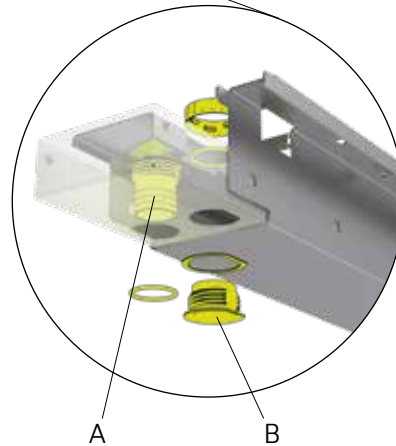
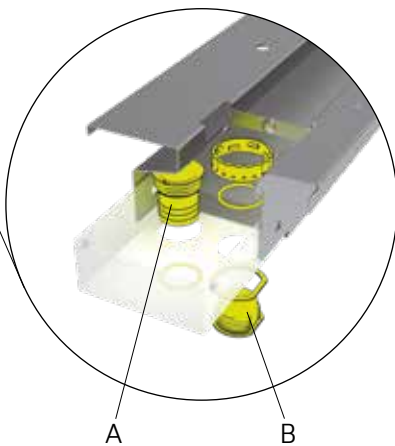
! TIPP! Bei Verwendung der Rückwand für das Seitendach sollte der Wasserablauf an der Vorderseite montiert werden! (Option 2)

- Ⓒ TIP! When using the back wall for the side canopy, the water drain can be mounted at the front! (option 2)
- Ⓕ TIP !Si vous installez la paroi arrière pour l'auvent, la descente d'eaux doit être montée à l'avant ! (option 2)
- Ⓖ TIP! Bij het gebruik van de rugwand bij het zijdak raden wij aan de regenafvoer aan de voorzijde te monteren! (optie2)
- Ⓔ ¡CONSEJO! Cuando se utiliza el panel trasero para el techo lateral, el drenaje de agua debe ser montado en la parte delantera! (opción 2)
- Ⓗ CONSIGLIO! Quando si utilizza la parete posteriore per il tetto laterale, lo scarico per il drenaggio dell'acqua deve essere montato nella parte anteriore! (Opzione 2)
- Ⓓ TIP! Ved anvendelse af bagvæg til sidetaget, skal vandafløb installeres i front! (Mulighed 2)



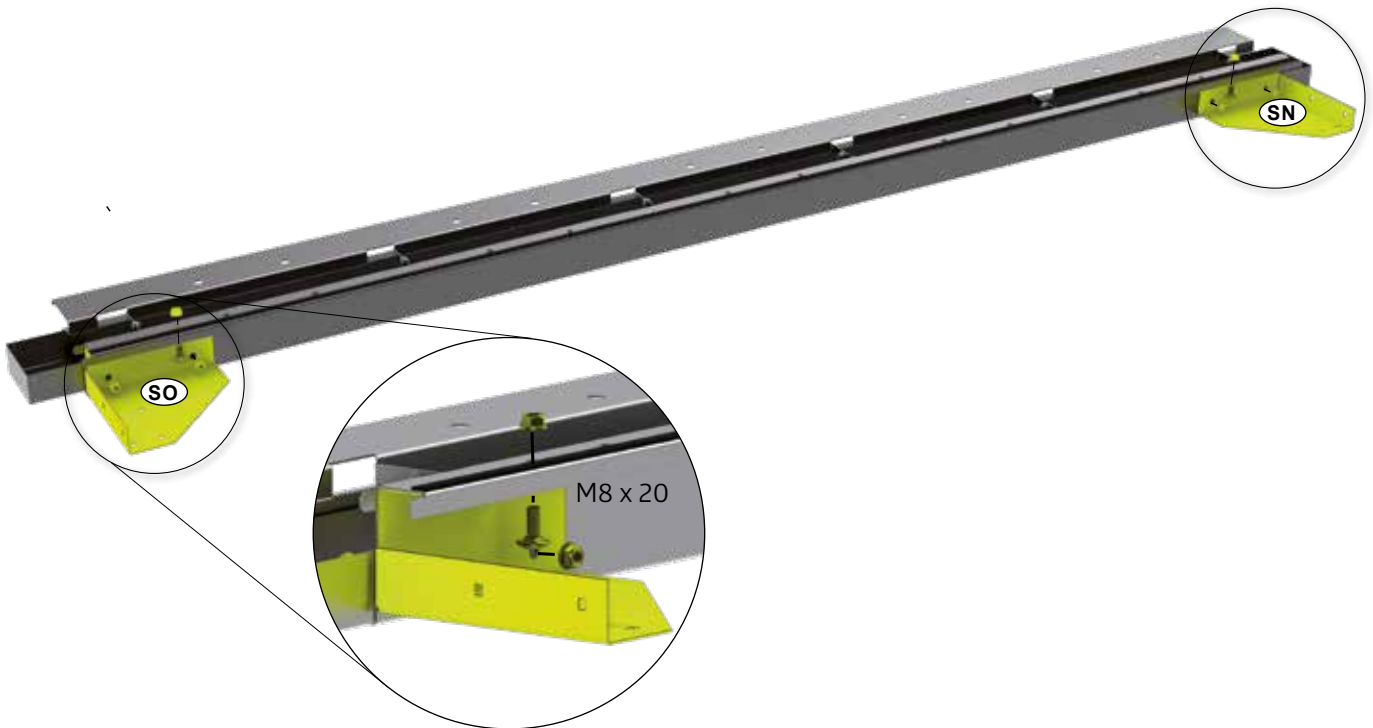
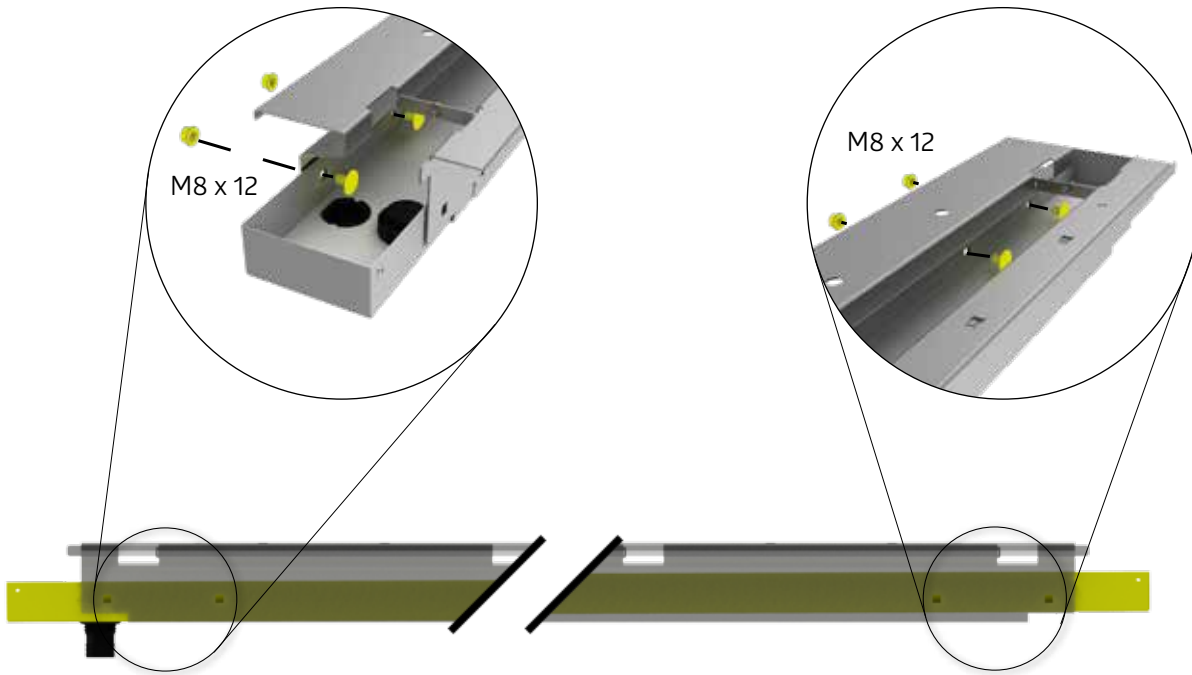
! Dichtung exakt aufkleben!

- Ⓒ Glue on the seal exactly!
- Ⓕ Coller le joint avec précision !
- Ⓖ Dichting precies kleven!
- Ⓔ Pegue el sello exactamente.
- Ⓗ Mettete la guarnizione con precisione!
- Ⓓ Forseglingen limes omhyggeligt!






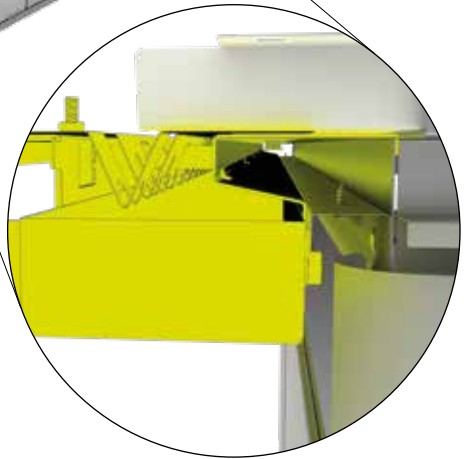
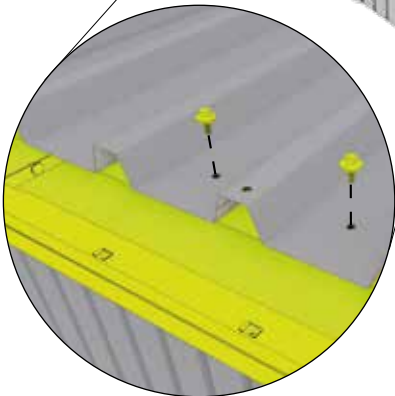
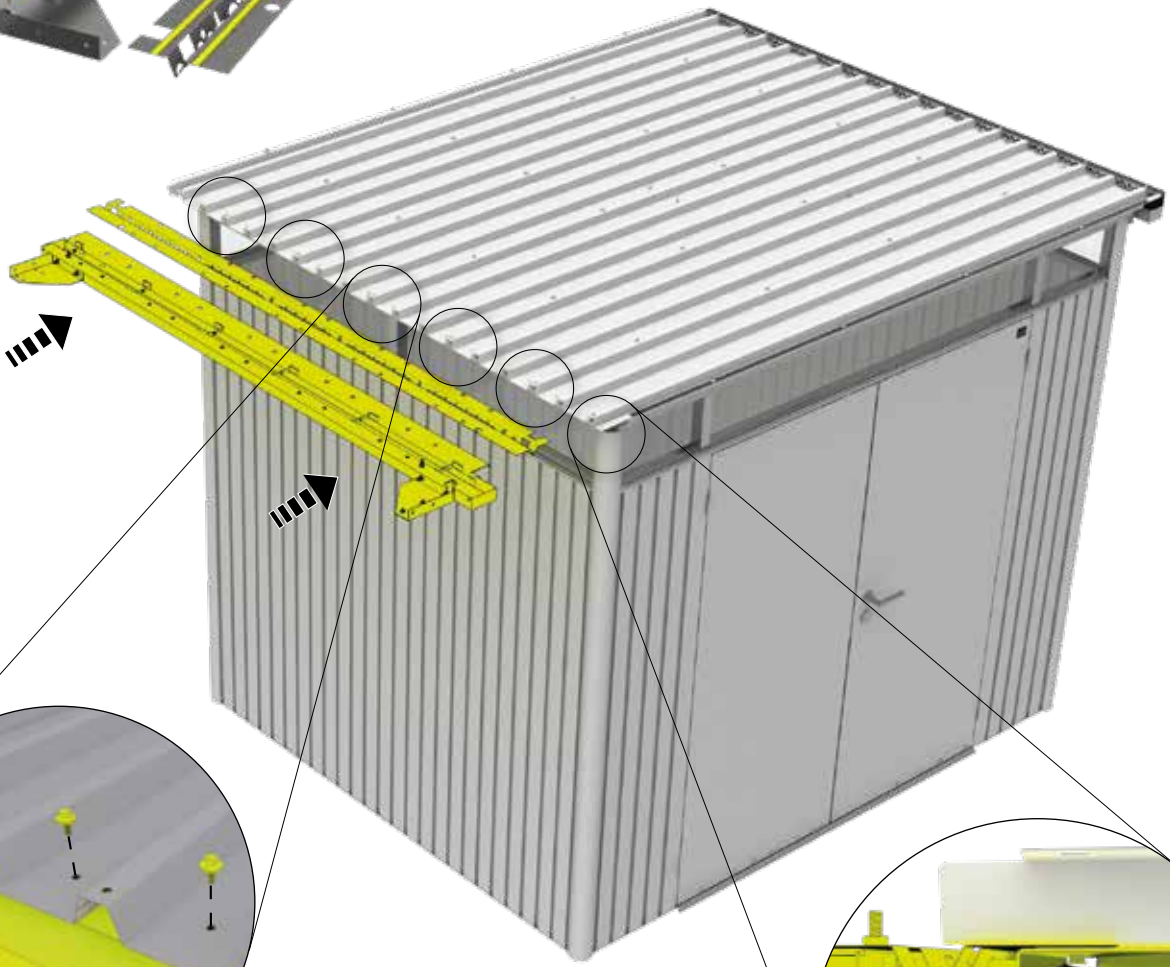
4.

 <p>(SN)</p>	<p>H2: 1x H3: 1x H4: 1x H5: 1x</p>	 <p>(SO)</p>	<p>H2: 1x H3: 1x H4: 1x H5: 1x</p>	<p>M8 x 20</p>  <p>(D1)</p>	<p>H2: 6x H3: 6x H4: 6x H5: 6x</p>
<p>M8 x 12</p>  <p>(D1)</p>	<p>H2: 4x H3: 4x H4: 4x H5: 4x</p>				



5.





 <p>SS</p>	<p>H2: 2X (1720 mm) H3: 2X (2120 mm) H4: 2X (1720 mm) 2X (800 mm) H5: 2X (2120 mm) 2X (800 mm)</p>	<p>M5 x 16</p>  <p>D1</p>	<p>H2: 8x H3: 10x H4: 12x H5: 14x</p>	 <p>ST</p>	<p>H2: 1x H3: 1x H4: 1x H5: 1x</p>
---	---	--	--	---	---

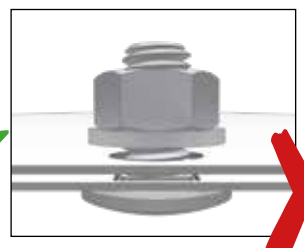
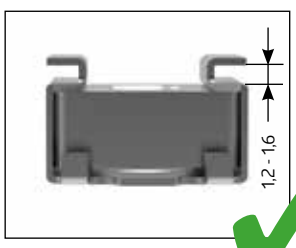
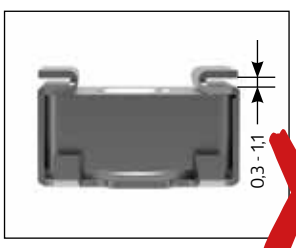
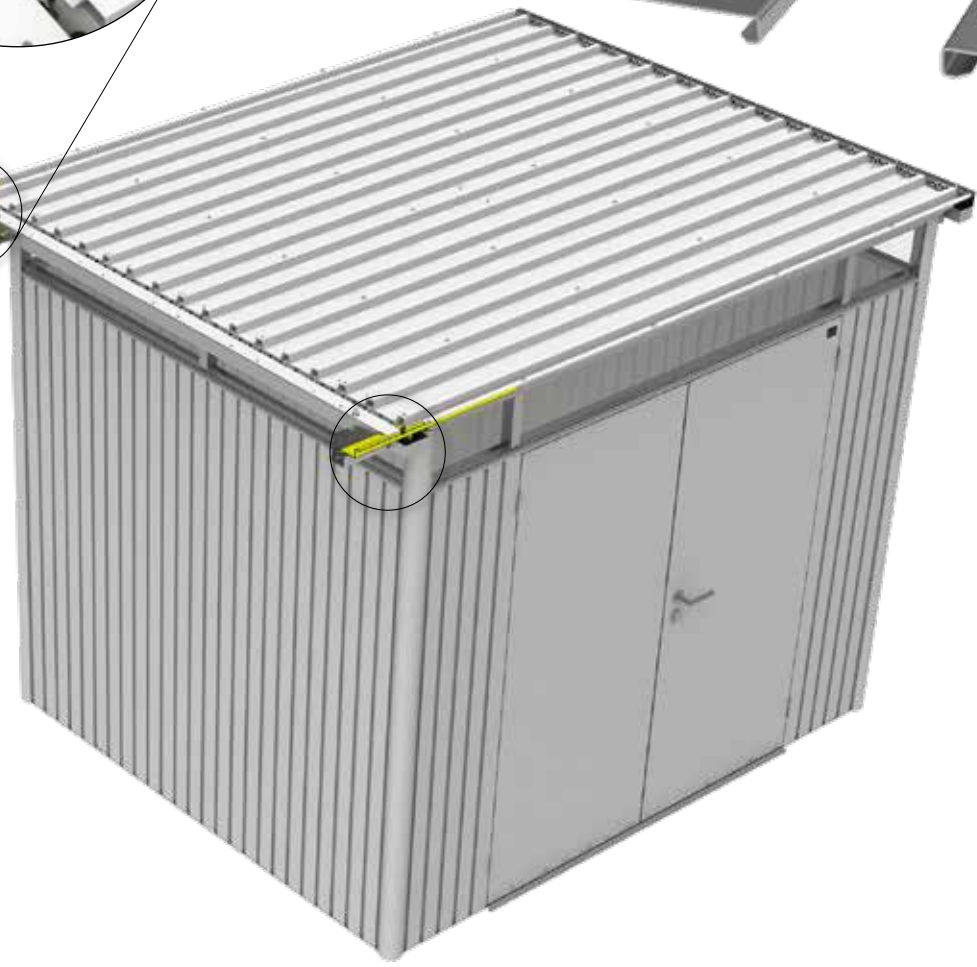
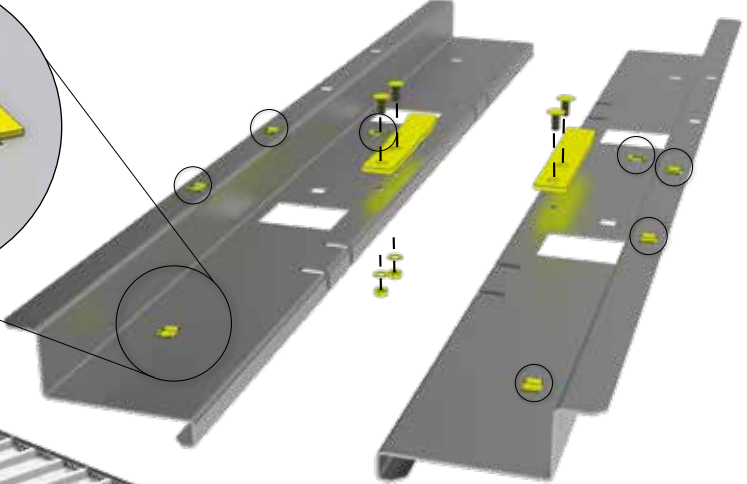
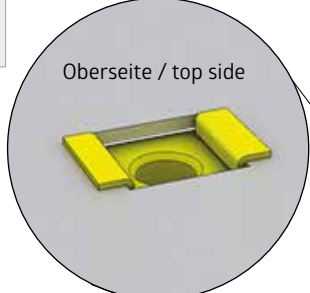
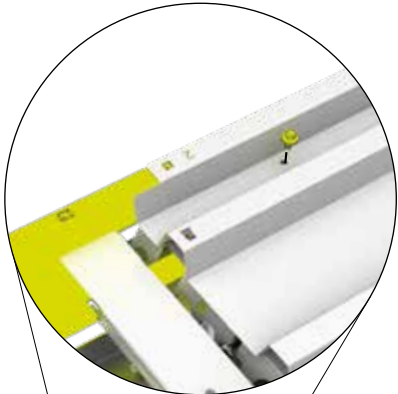


Alle in diesem Aufbauschnitt verwendeten Schrauben festziehen!

12 Tighten all screws needed in this work step!

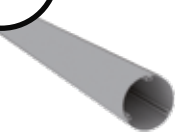



6.

 <p>(SC)</p>	<p>H2: 2X H3: 2X H4: 2X H5: 2X</p>	<p>M5 s=1,2 - 1,6 mm</p>  <p>(D1)</p>	<p>H2: 8X H3: 8X H4: 8X H5: 8X</p>	<p>M5 x 16</p>  <p>(D1)</p>	<p>H2: 2X H3: 2X H4: 2X H5: 2X</p>
 <p>(D1)</p>	<p>H2: 2X H3: 2X H4: 2X H5: 2X</p>				

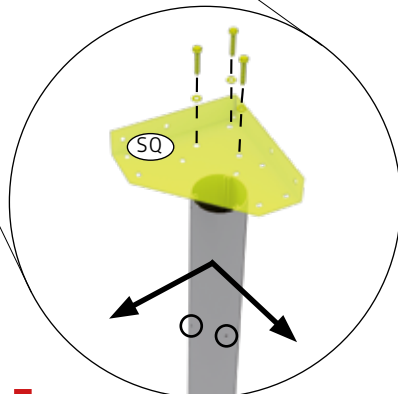
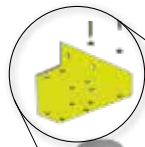
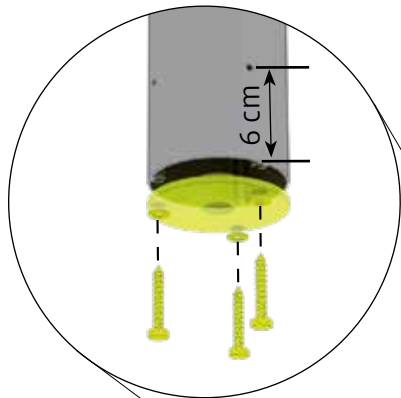


Alle in diesem Aufbauschnitt verwendeten Schrauben festziehen!
Tighten all screws needed in this work step!

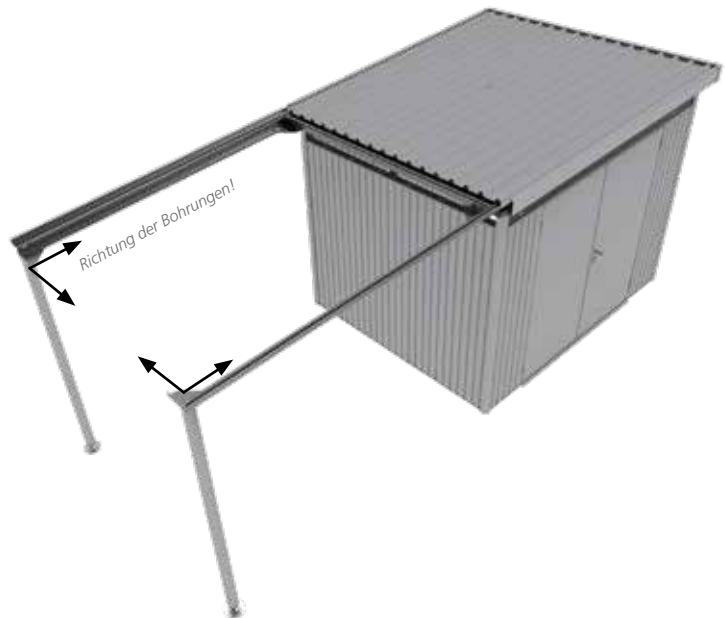
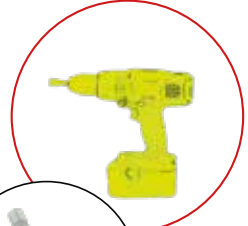
7.

 <p>(SF)</p>	<p>H2: 2x H3: 2x H4: 2x H5: 2x</p>	 <p>(SG)</p>	<p>H2: 2x H3: 2x H4: 2x H5: 2x</p>	 <p>(SQ)</p>	<p>H2: 2x H3: 2x H4: 2x H5: 2x</p>
<p>6,3 x 38</p>  <p>(D1)</p>	<p>H2: 12x H3: 12x H4: 12x H5: 12x</p>	<p>TIPP: Verwenden Sie einen Akkuschauber - Steckschlüsseinsatz im Lieferumfang. TIP: use a cordless screwdriver – sockets are included in the delivery content.</p> <p>! Alle Schrauben gerade ansetzen und anschließend gut festziehen.</p> <p>(GB) Place all screws in a straight position and tighten well. (FR) Ajustez toutes les vis dans l'axe et serrez à fond. (NL) Alle schroeven recht indraaien en ze vervolgens goed vastdraaien (ES) Coloque todos los tornillos en posición recta y luego apriételes bien. (IT) Impostare tutte le viti diritte e quindi serrare saldamente. (DK) Placer alle skruer i en lige række og fastspænd.</p>			

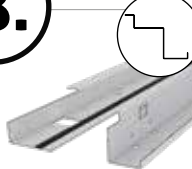
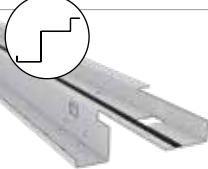




2x

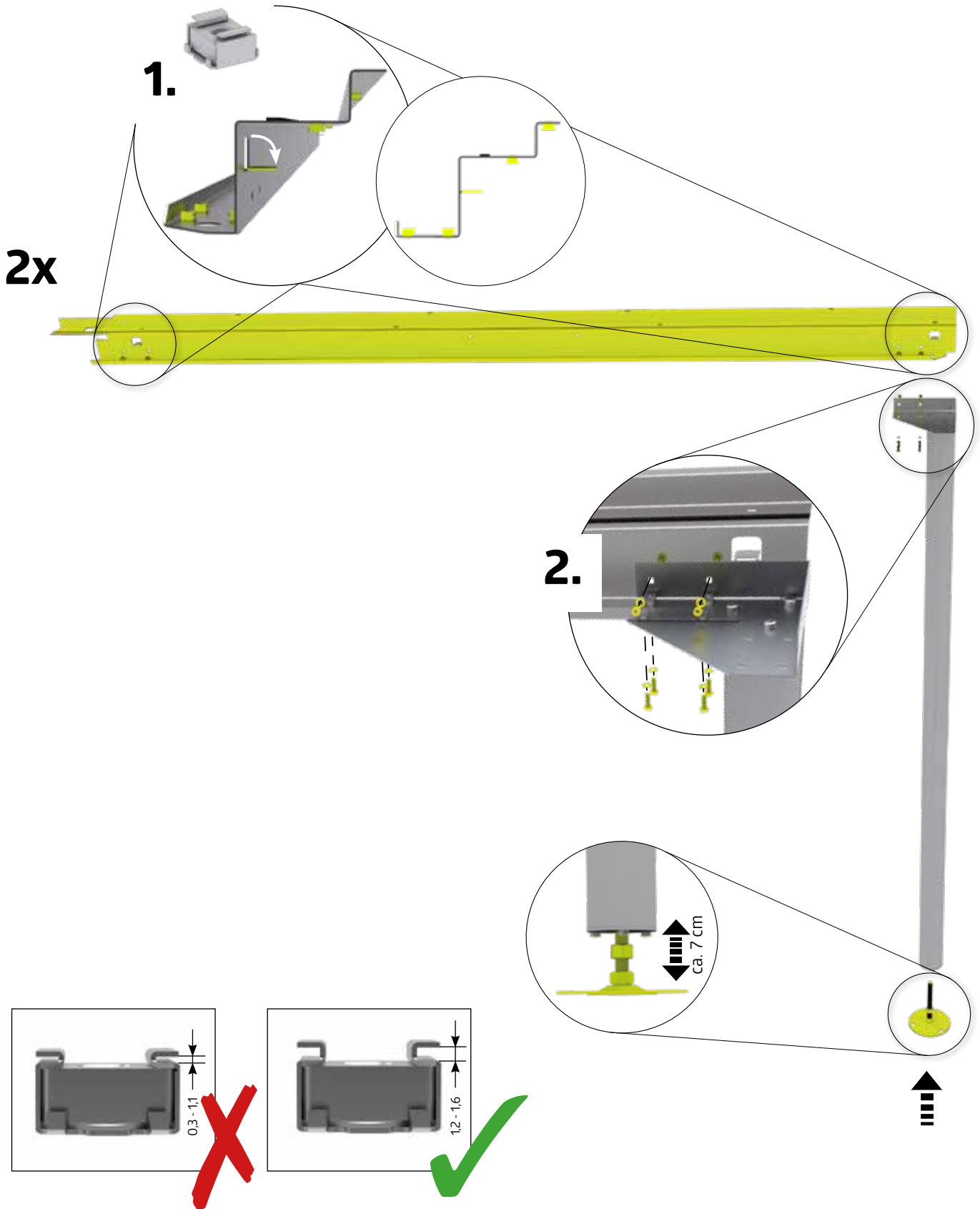


! Richtung der Bohrungen!



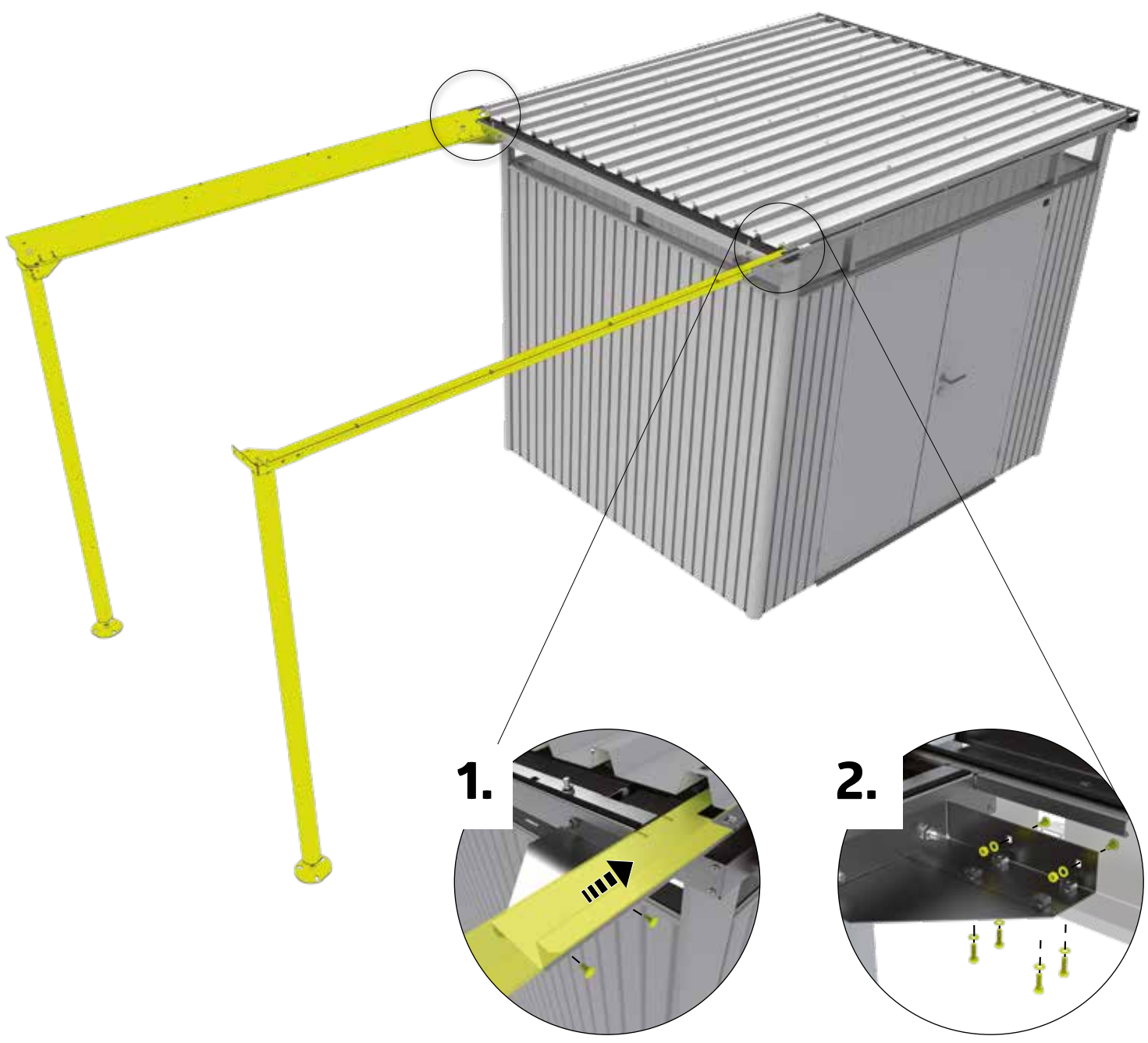
8.

 <p>(SA)</p>	<p>H2: 1x H3: 1x H4: 1x H5: 1x</p>	 <p>(SB)</p>	<p>H2: 1x H3: 1x H4: 1x H5: 1x</p>	 <p>(SM)</p>	<p>H2: 2x H3: 2x H4: 2x H5: 2x</p>
<p>M5 x 16</p>  <p>(D1)</p>	<p>H2: 8x H3: 8x H4: 8x H5: 8x</p>	<p>M5 x 10</p>  <p>(D1)</p>	<p>H2: 4x H3: 4x H4: 4x H5: 4x</p>	<p>M5 s=1,2 - 1,6 mm</p>  <p>(D1)</p>	<p>H2: 30x H3: 30x H4: 30x H5: 30x</p>







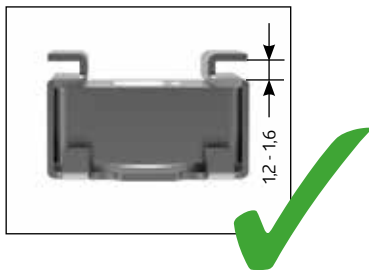
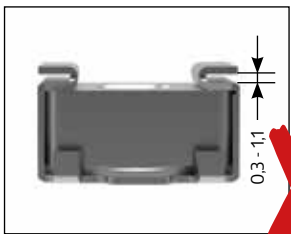
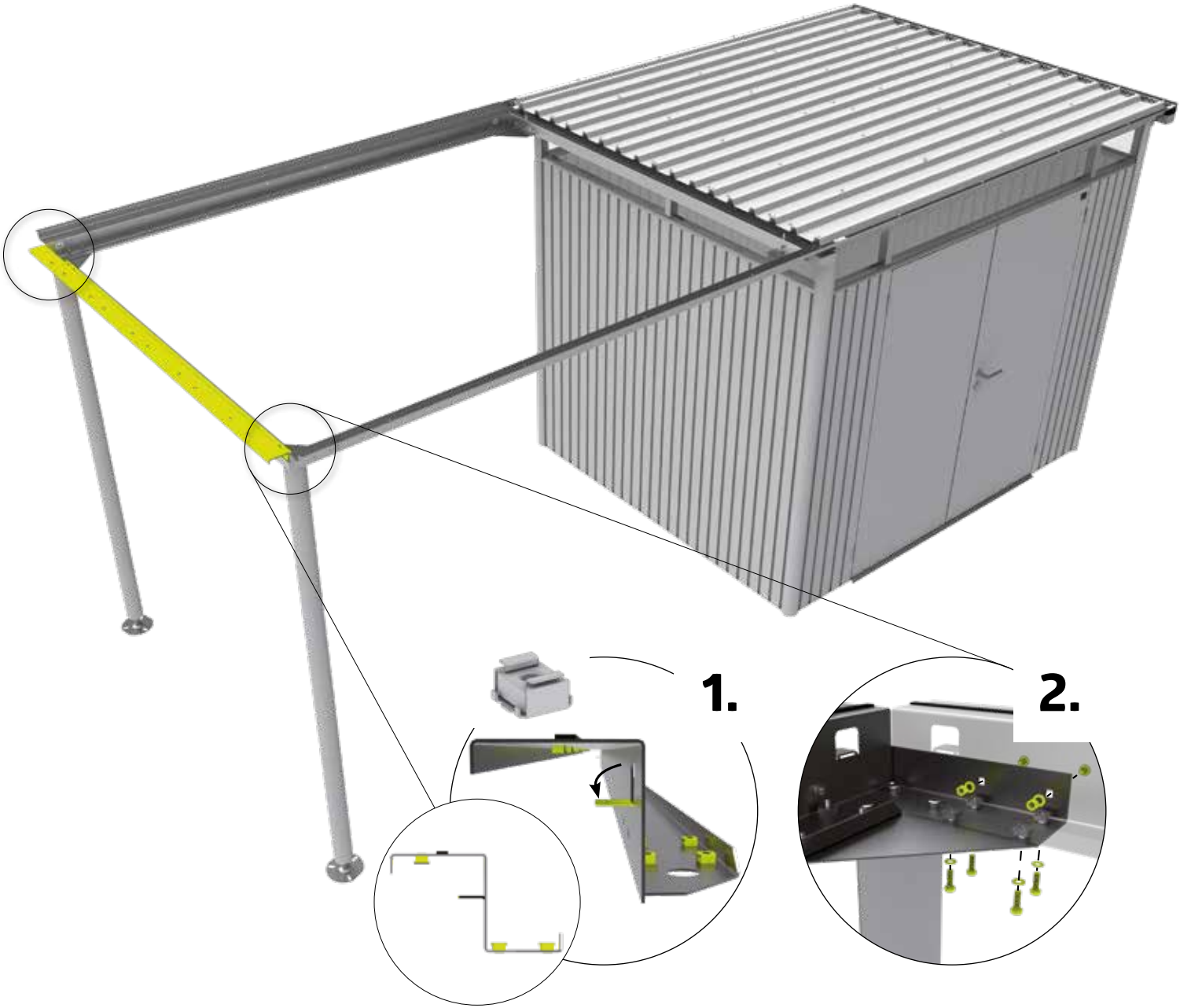
9.

M5 x 16   (D1)	H2: 8x	M5 x 10    (D1)	H2: 4x
	H3: 8x		H3: 4x
	H4: 8x		H4: 4x
	H5: 8x		H5: 4x



10.

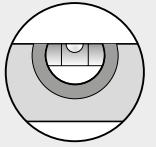
 <p>(SH)</p>	<p>H2: 1x H3: 1x H4: 1x H5: 1x</p>	<p>M5 s=1,2 - 1,6 mm</p>  <p>(D1)</p>	<p>H2: 16x H3: 18x H4: 20x H5: 22x</p>	<p>M5 x 16</p>  <p>(D1)</p>	<p>H2: 8x H3: 8x H4: 8x H5: 8x</p>
<p>M5 x 10</p>  <p>(D1)</p>	<p>H2: 4x H3: 4x H4: 4x H5: 4x</p>				





Wasserwaagen - Symbol:

Betreffendes Einbauteil mit der Wasserwaage ausrichten.



GB **Symbol of spirit level:** Align the respective parts by using the spirit level.

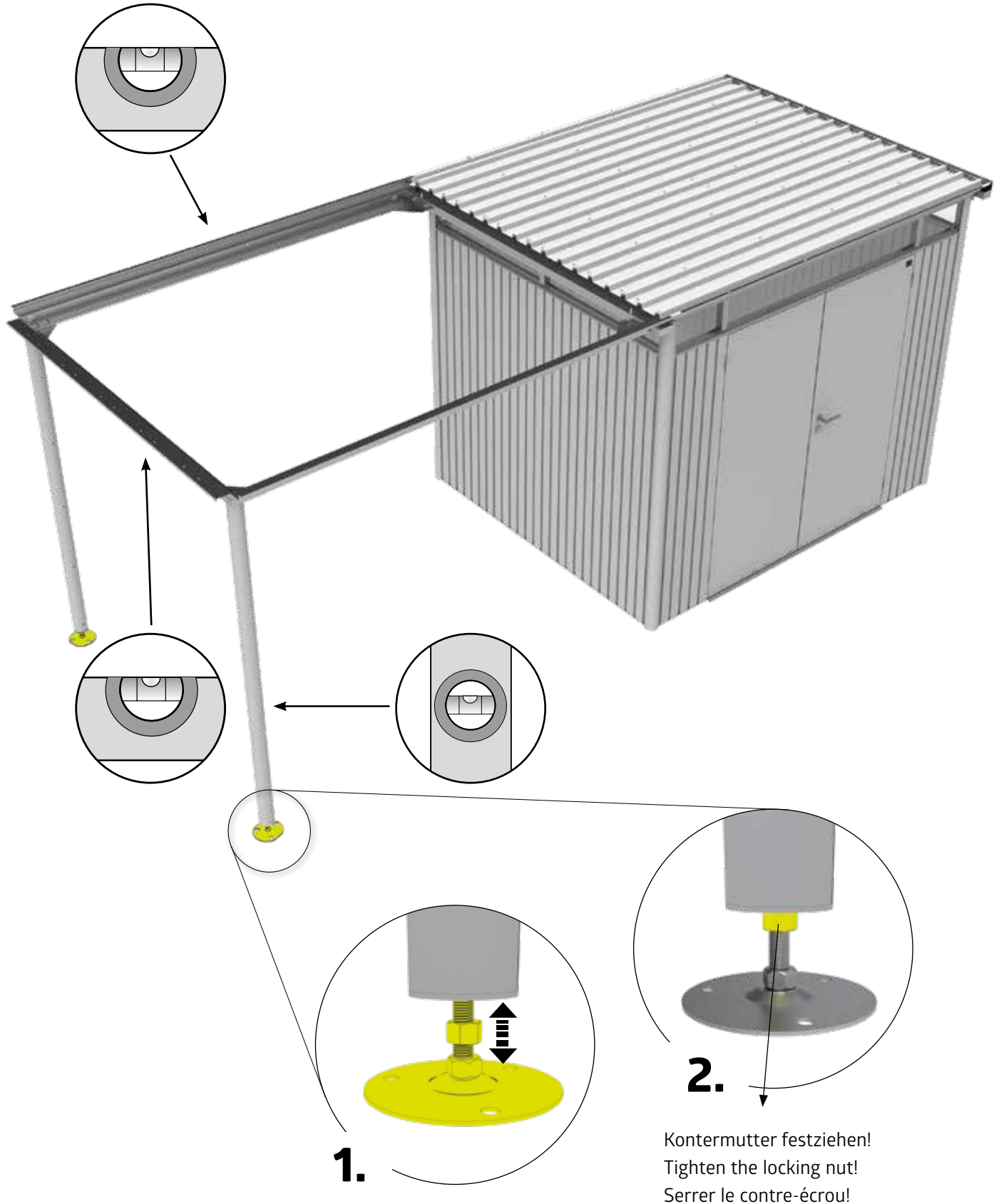
FR **Symbole niveau à bulle:** Lorsque ce symbole apparaît, vous devez ajuster l'élément à l'aide d'un niveau à bulle.

NL **Waterpas – symbol:** Bij montagestappen waar dit symbool bijstaat is het noodzakelijk het betreffende onderdeel waterpas in te bouwen.




ES **Símbolo del nivelador:** Indica que se debe ajustar y centrar la pieza con la ayuda de un nivelador.

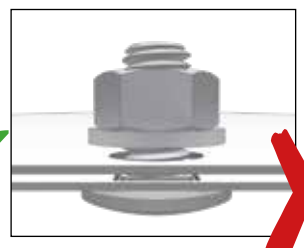
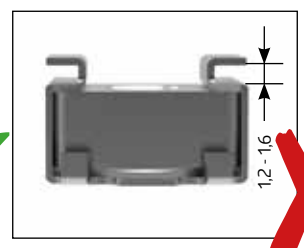
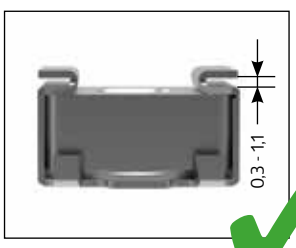
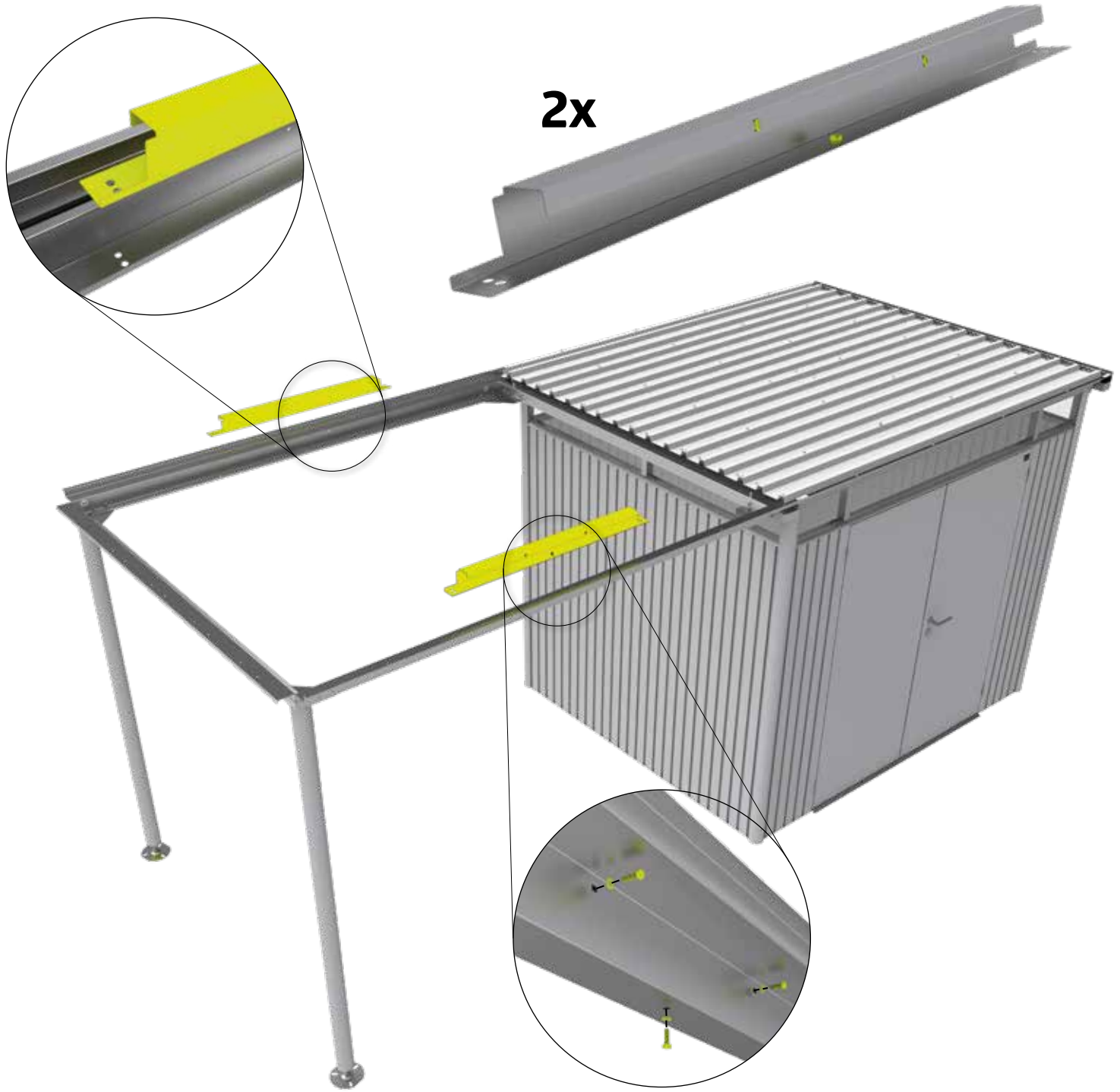
IT **Simbolo di livella a bolla d'aria:** Allineare il componente in questione con l'ausilio di una livella a bolla d'aria.

DK **Symbol for vaterpas:** Juster de respektive dele ved hjælp af vaterpas.




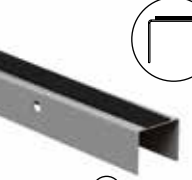


11.

 (SD)	H2: 2x H3: 2x H4: 2x H5: 2x	M5 s=0,3 - 1,1 mm  (D1)	H2: 6x H3: 6x H4: 6x H5: 6x	M5 x 16  (D1)	H2: 6x H3: 6x H4: 6x H5: 6x
--	--------------------------------------	--	--------------------------------------	--	--------------------------------------

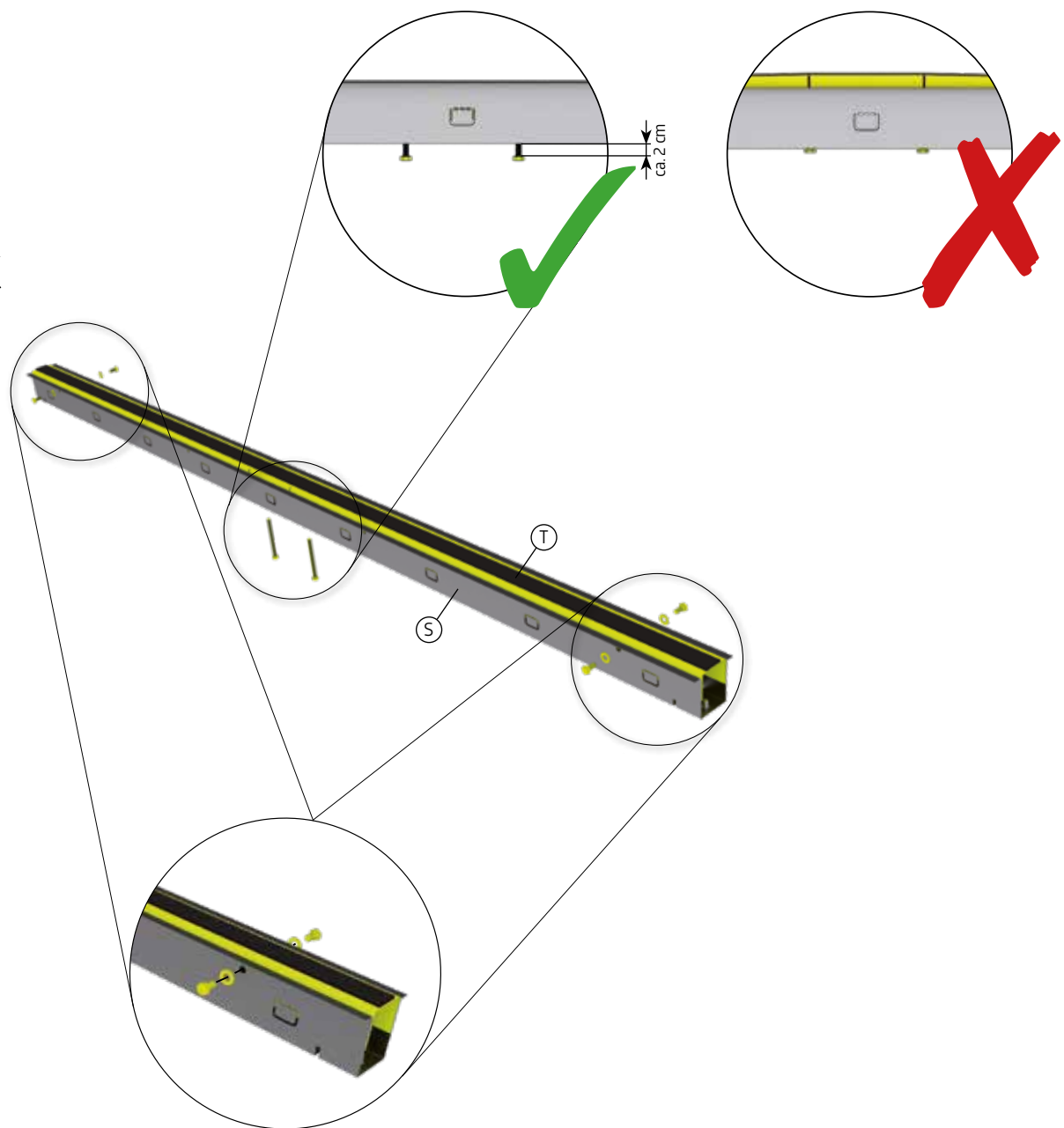


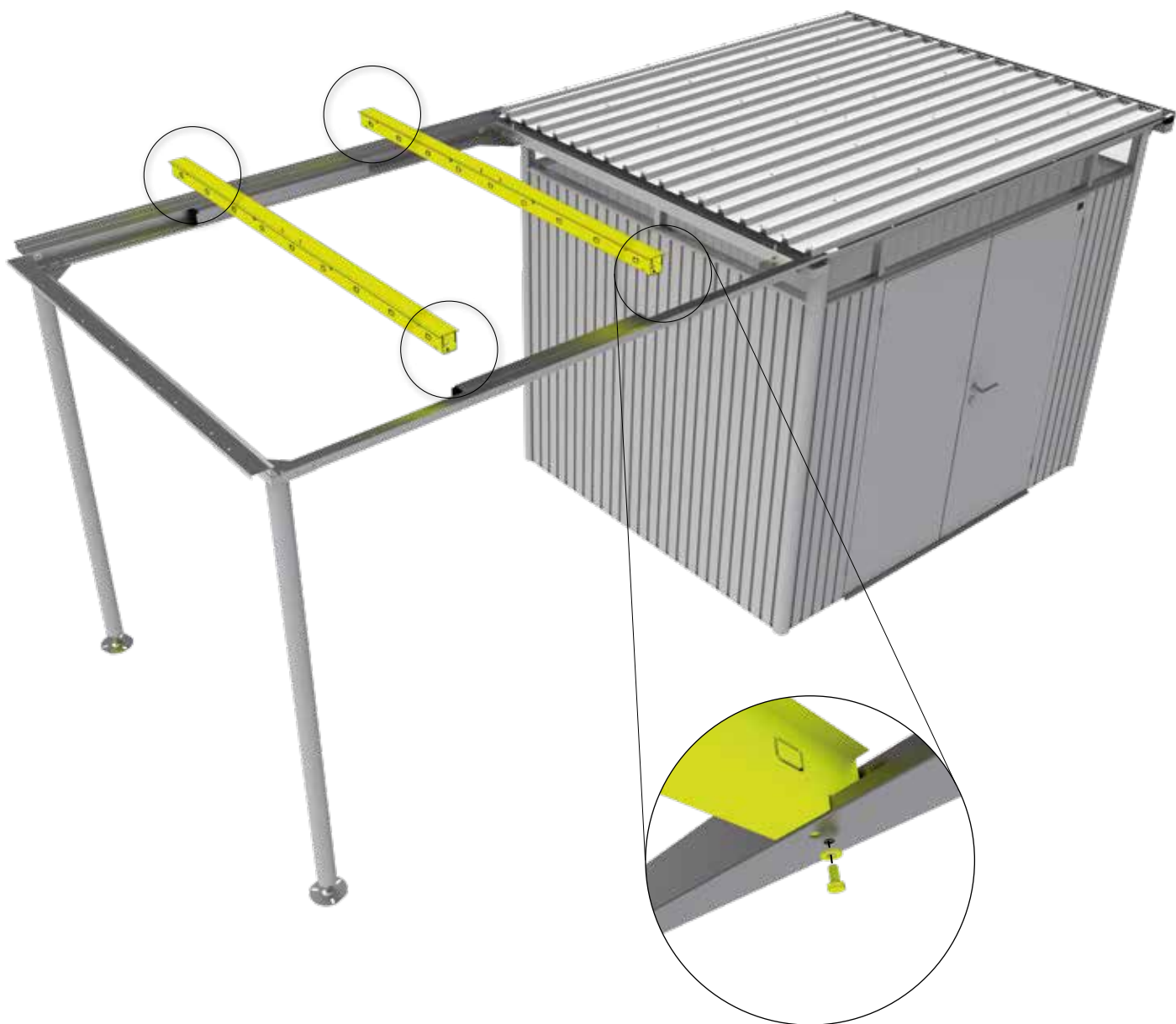
Alle in diesem Aufbauschnitt verwendeten Schrauben festziehen!
Tighten all screws needed in this work step! 19

12.

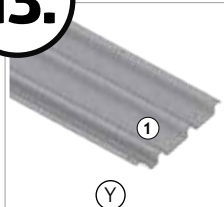
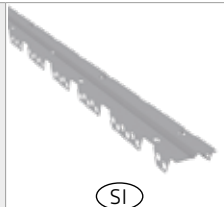


 <p>(S)</p>	<p>H2: 2X H3: 2X H4: 2X H5: 2X</p>	 <p>(T)</p>	<p>H2: 2X H3: 2X H4: 2X H5: 2X</p>	<p>M8 x 16</p>  <p>(D1)</p>	<p>H2: 12X H3: 12X H4: 12X H5: 12X</p>
<p>M8 x 90</p>  <p>(D1)</p>	<p>H2: 4X H3: 4X H4: 4X H5: 4X</p>				

2x



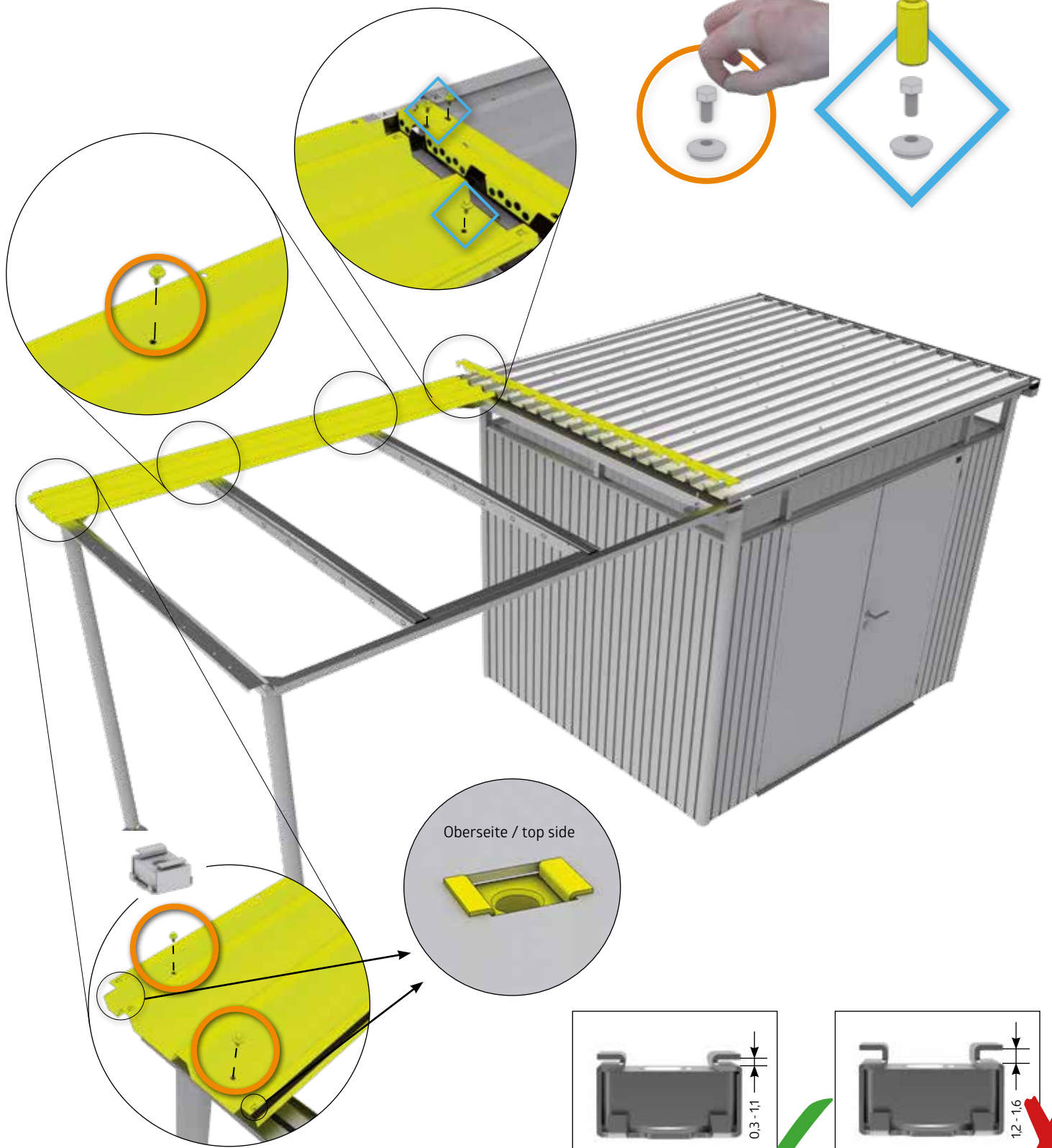


13.





	H2: 1x H3: 1x H4: 1x H5: 1x		H2: 1x H3: 1x H4: 1x H5: 1x
M5 x 16 	H2: 8x H3: 8x H4: 8x H5: 8x	M5 s=0,3 - 1,1 mm 	H2: 5x H3: 5x H4: 5x H5: 5x

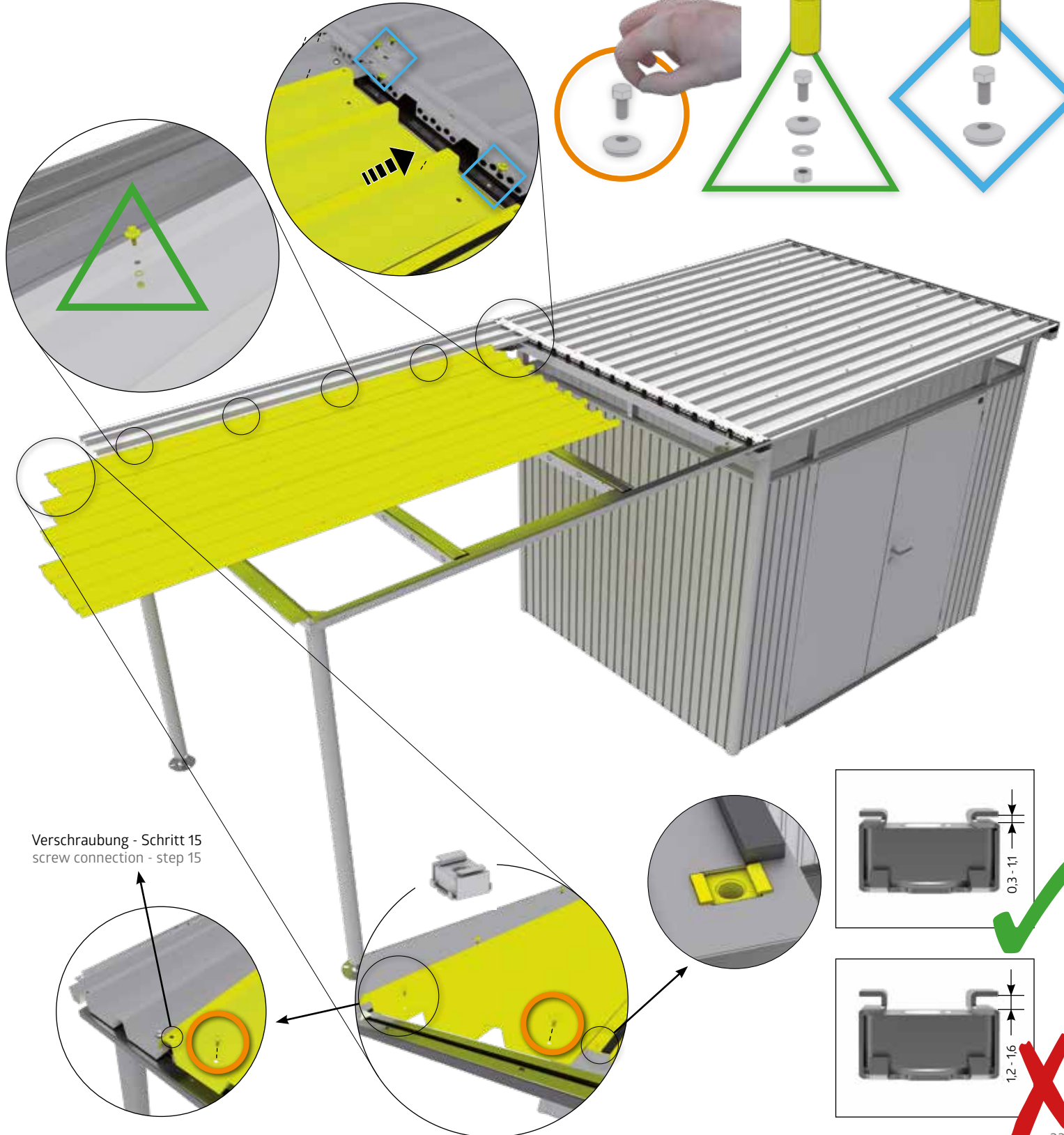
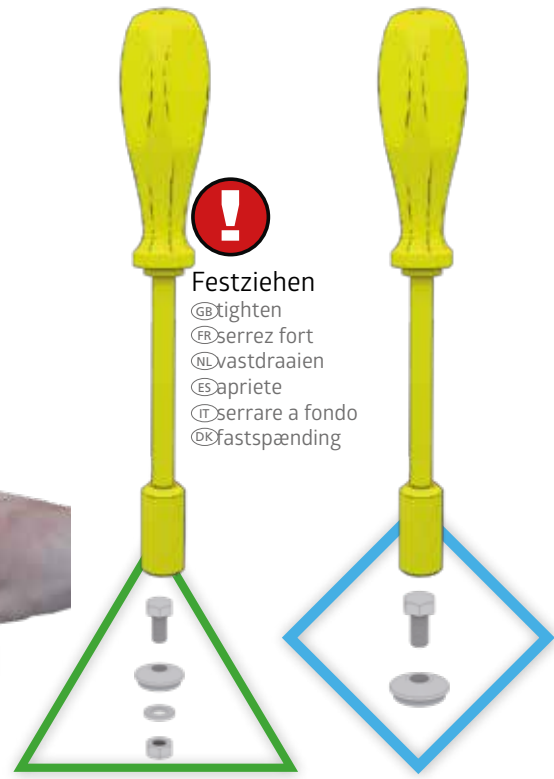


Festziehen
 Ⓒtighten
 Ⓕserrez fort
 Ⓖvastdraaien
 Ⓔapriete
 Ⓜserrare a fondo
 Ⓓfastspænding







14.

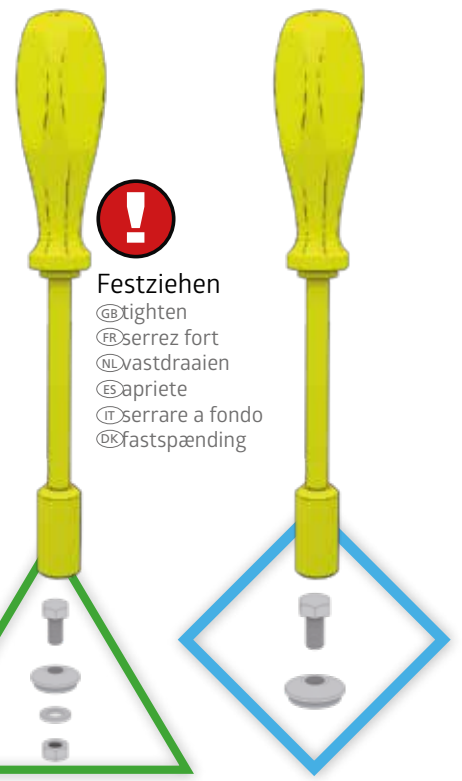
	H2: 3x H3: 4x H4: 5x H5: 6x	M5 s=0,3 - 1,1 mm 	H2: 6x H3: 8x H4: 10x H5: 12x
M5 x 16 	H2: 12x H3: 16x H4: 20x H5: 24x	M5 x 16 	H2: 18x H3: 24x H4: 30x H5: 36x



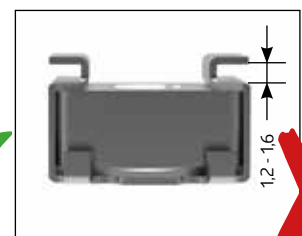
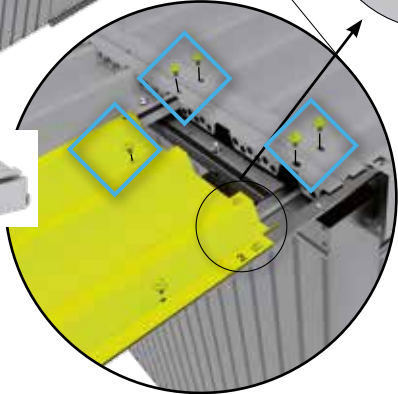
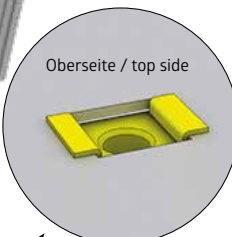
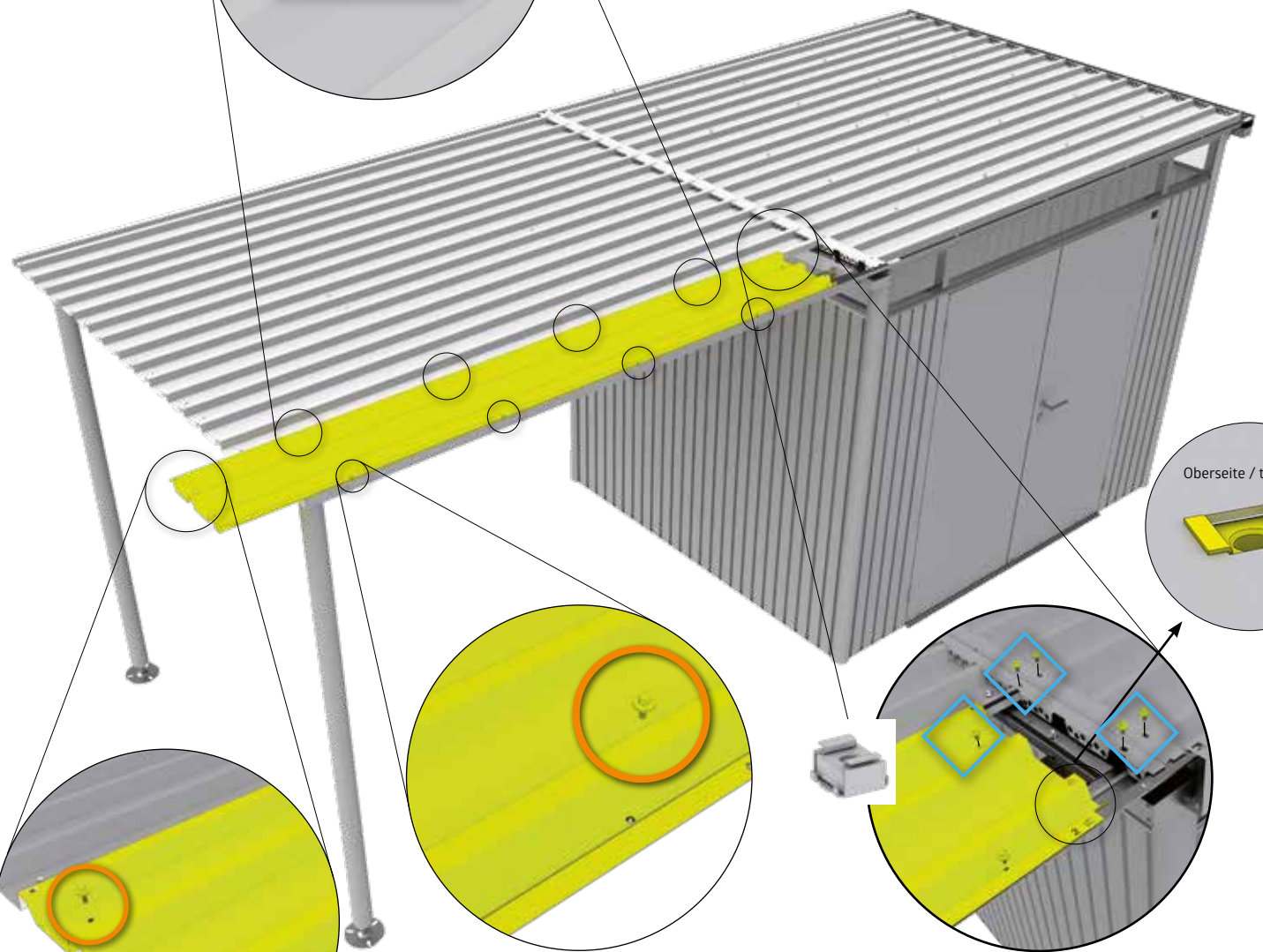
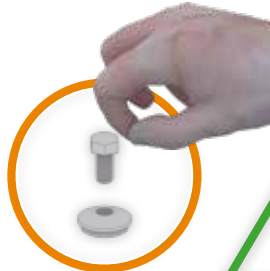
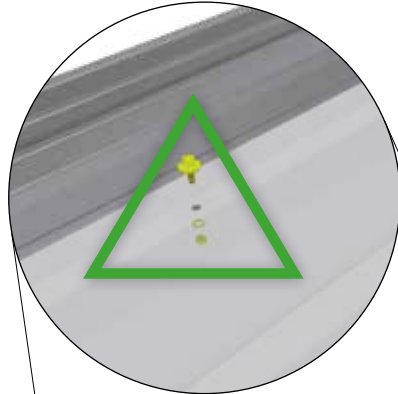
Verschraubung - Schritt 15
 screw connection - step 15

15.

	H2: 1x H3: 1x H4: 1x H5: 1x	M5 s=0,3 - 1,1 mm 	H2: 3x H3: 3x H4: 3x H5: 3x
	M5 x 16 	H2: 4x H3: 4x H4: 4x H5: 4x	M5 x 16 



Festziehen
 Ⓒtighten
 Ⓕserrez fort
 Ⓓvastdraaien
 Ⓔapriete
 Ⓘserrare a fondo
 Ⓓfastspænding








16.

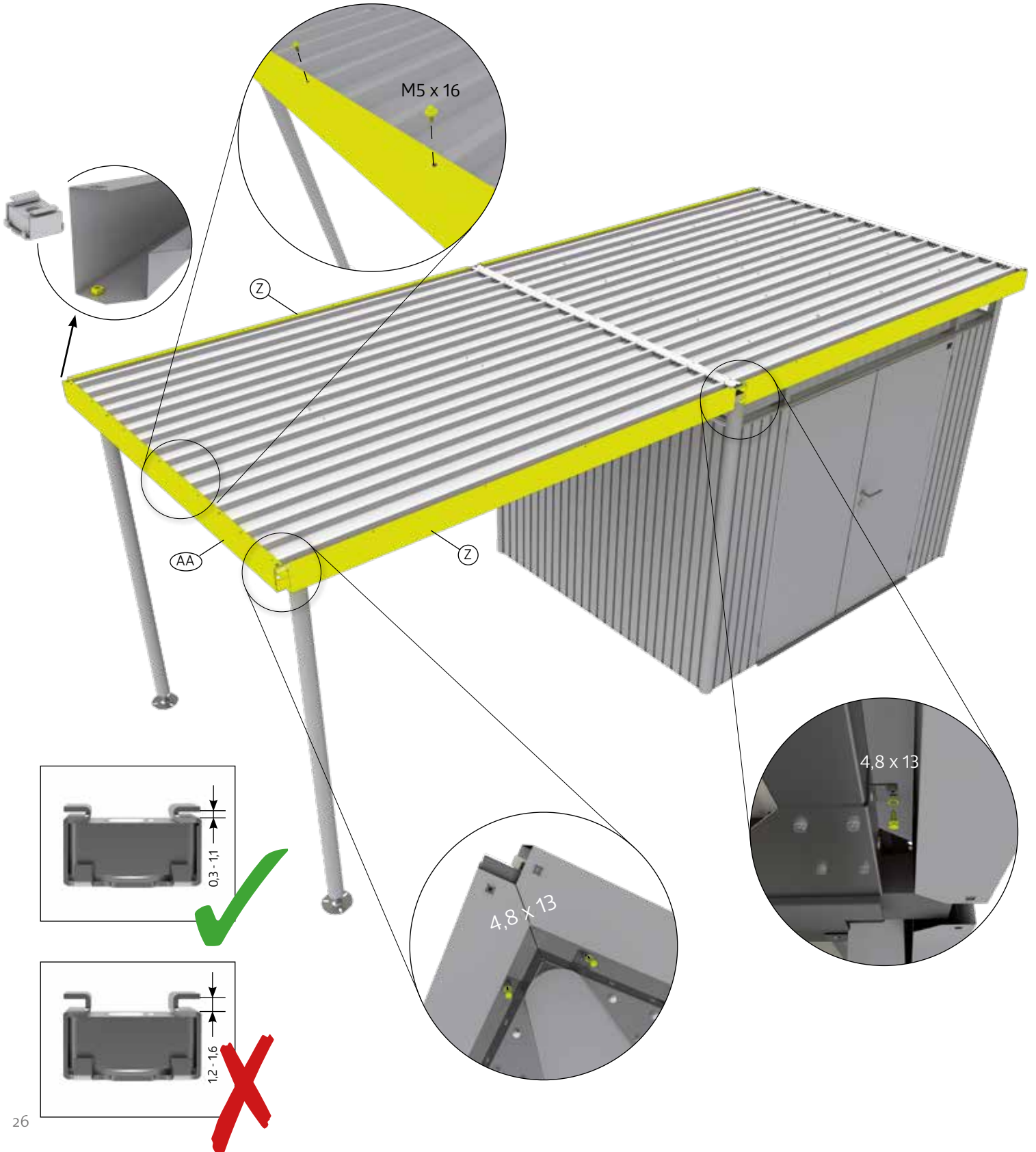


- H2: 1x
- H3: 1x
- H4: 1x
- H5: 1x







17.

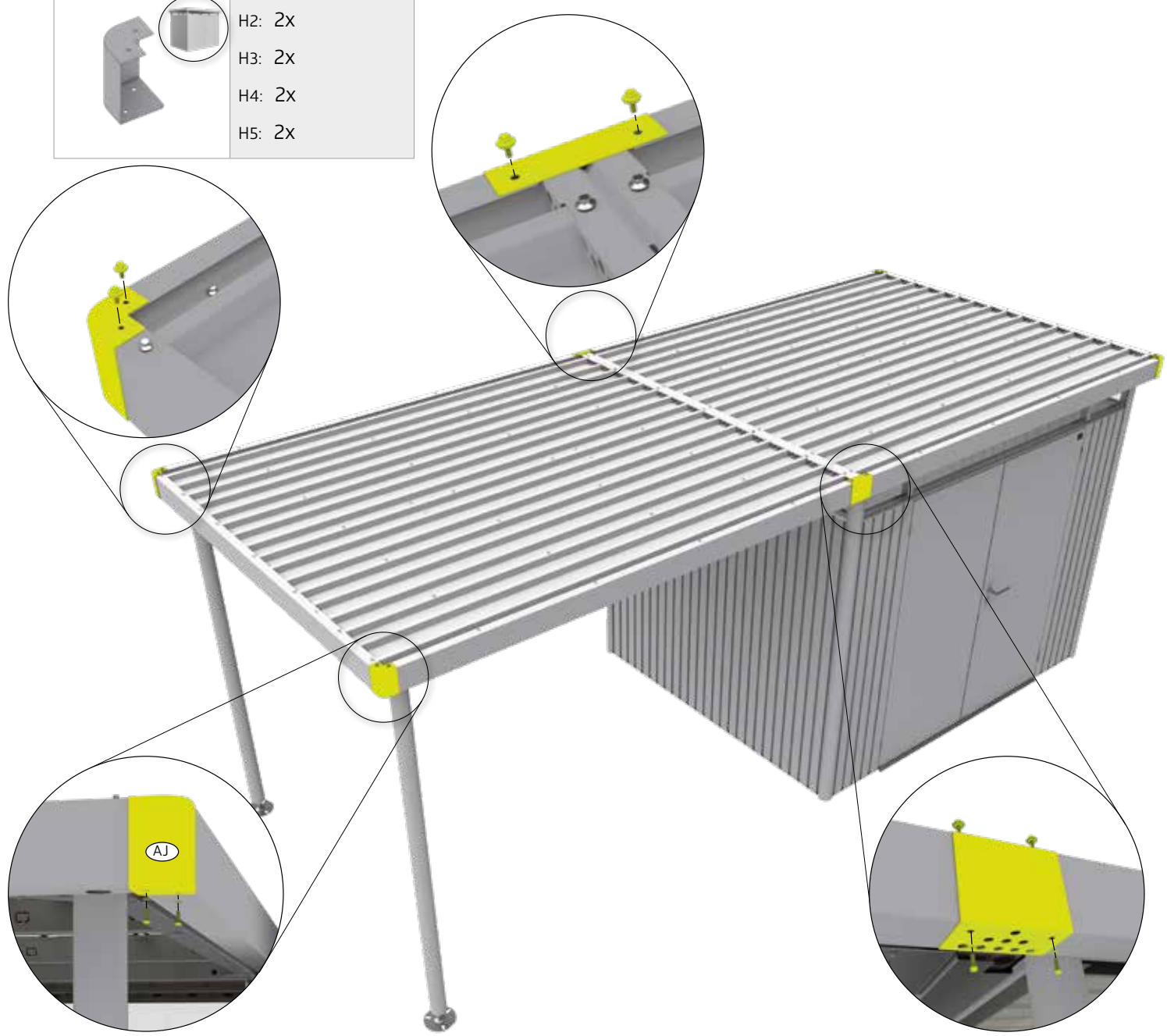
 <p>(Z)</p>	<p>H2: 2x H3: 2x H4: 2x H5: 2x</p>	<p>M5 s=0,3 - 1,1 mm</p>  <p>(D1)</p>	<p>H2: 4x H3: 4x H4: 4x H5: 4x</p>	<p>M5 x 16</p>  <p>(D1)</p>	<p>H2: 22x H3: 23x H4: 24x H5: 25x</p>
<p>4,8 x 13</p>  <p>(D1)</p>	<p>H2: 14x H3: 14x H4: 14x H5: 14x</p>	 <p>(AA)</p>	<p>H2: 1x H3: 1x H4: 1x H5: 1x</p>		



18.

 <p>(SJ)</p>	<p>H2: 2x H3: 2x H4: 2x H5: 2x</p>	<p>M5 x 16</p>  <p>(D1)</p>	<p>H2: 8x H3: 8x H4: 8x H5: 8x</p>	<p>M5 x 16</p>  <p>(D1)</p>	<p>H2: 8x H3: 8x H4: 8x H5: 8x</p>
---	--	--	--	--	--

 <p>(AJ)</p>	<p>H2: 2x H3: 2x H4: 2x H5: 2x</p>
---	--




Ziehen Sie jetzt alle Schraubverbindungen fest an!

Tighten all nuts and connections securely now! - Serrez maintenant les vis à fond! - Draai nu alle schroeven vast! - Ahora puede apretar y fijar todos los tornillos y tuercas - Adesso serrare a fondo tutti i dadi - Fastspænd nu alle bolt-/skrueforbindelser!



19.

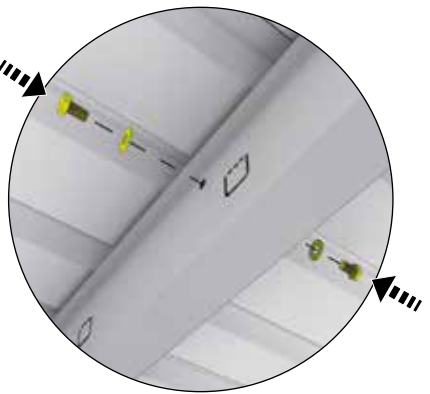
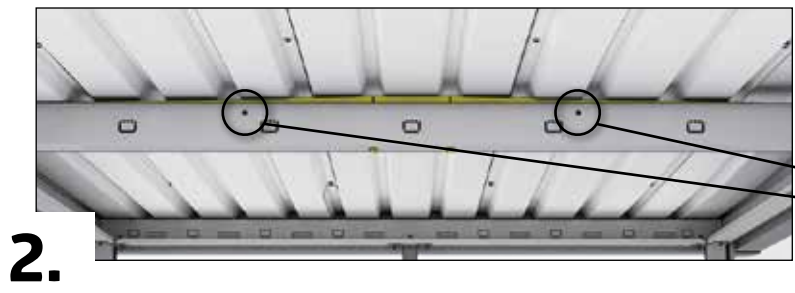
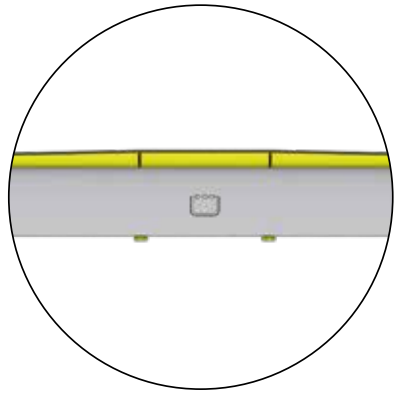
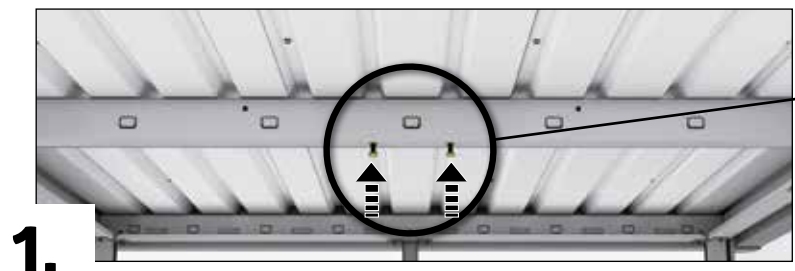
M8 x 16  D1	H2: 12x
	H3: 12x
	H4: 12x
	H5: 12x



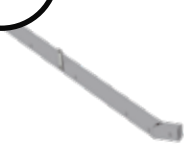



Dachwölbung herstellen!

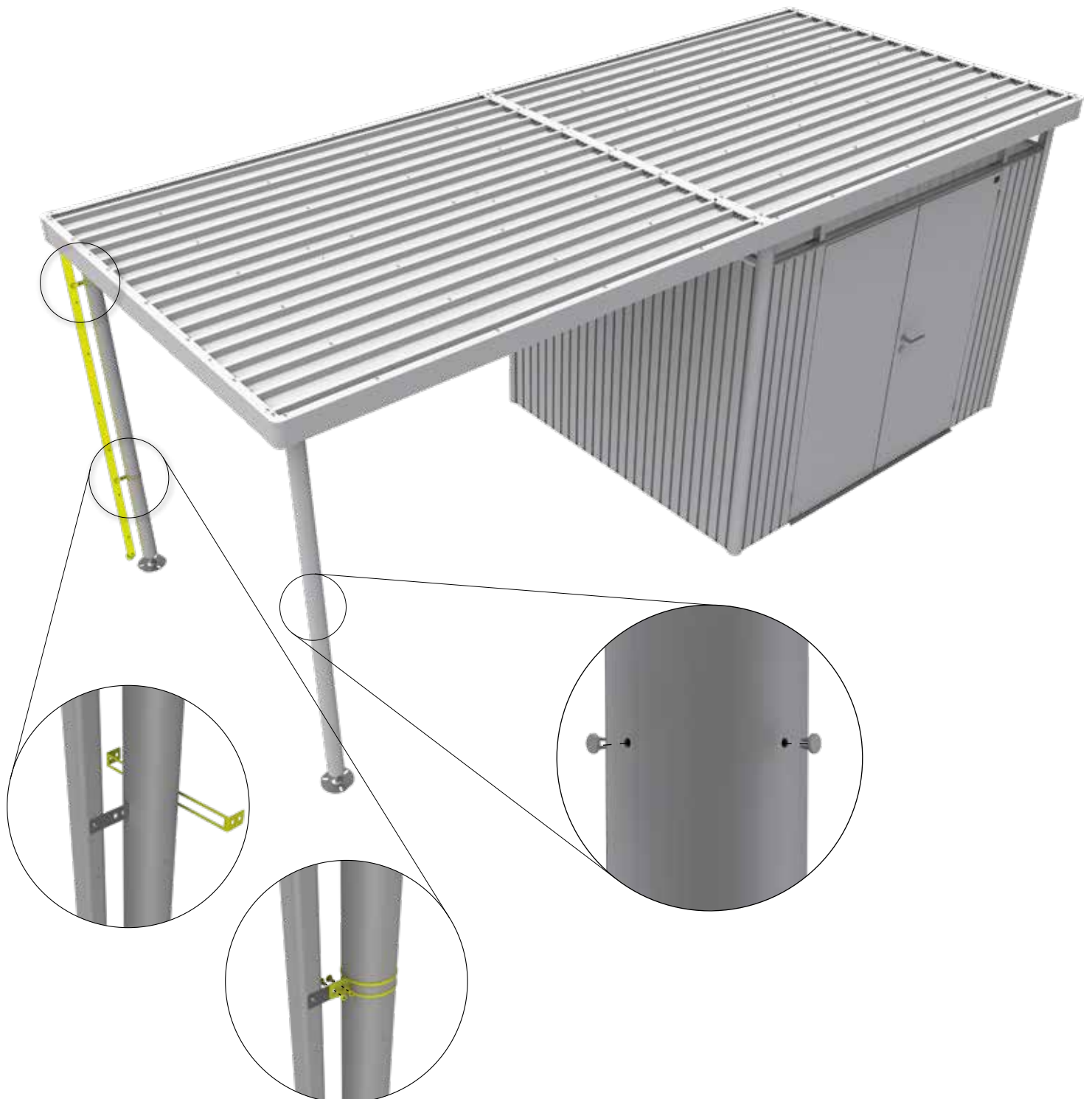
- GB Create a roof arch!
- FR Créer une courbure du toit!

3x




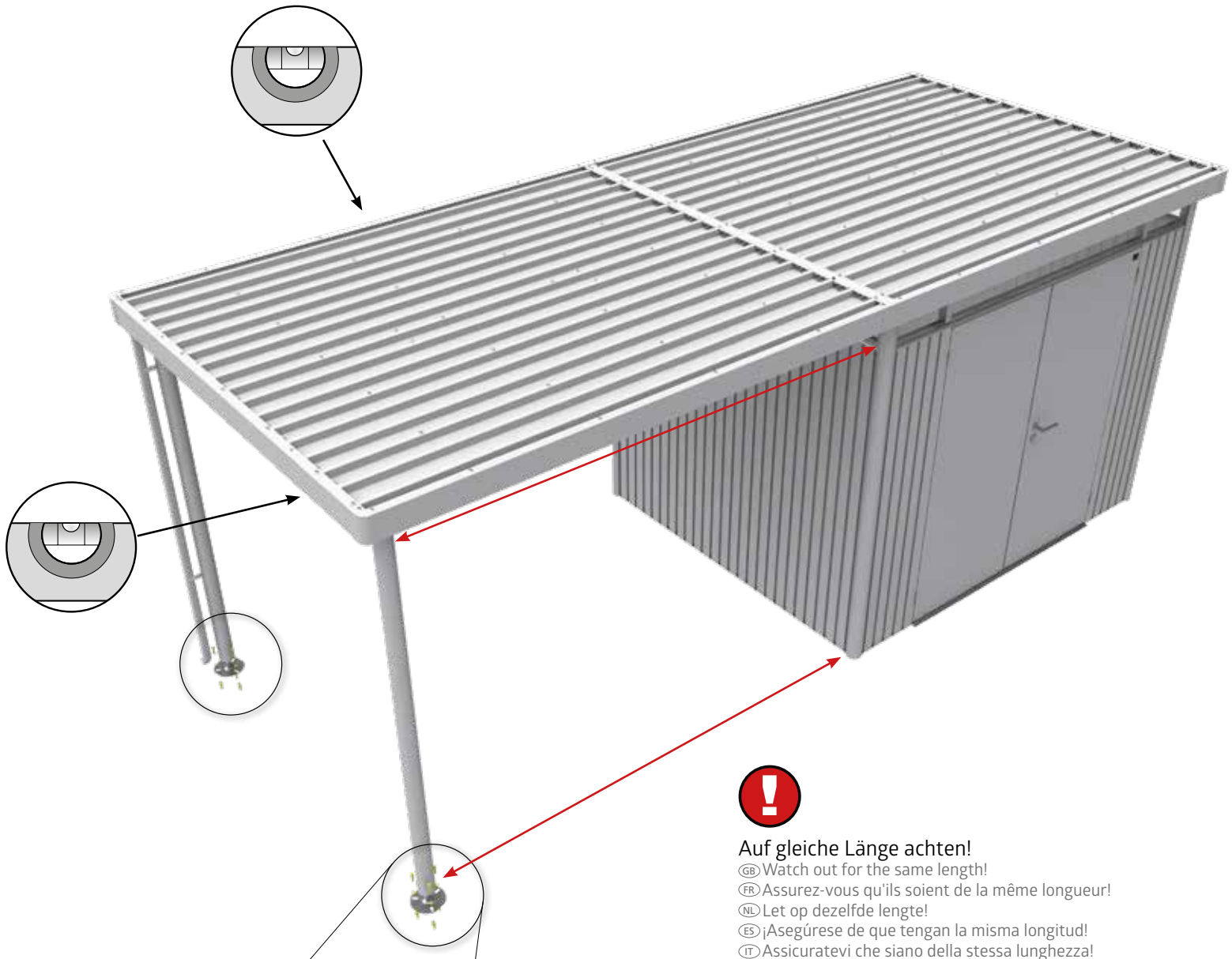
20.

 (SE)	H2: 1x H3: 1x H4: 1x H5: 1x	 (SR)	H2: 2x H3: 2x H4: 2x H5: 2x	M5 x 10  (D1)	H2: 4x H3: 4x H4: 4x H5: 4x
 (ST)	H2: 20x H3: 20x H4: 20x H5: 20x				

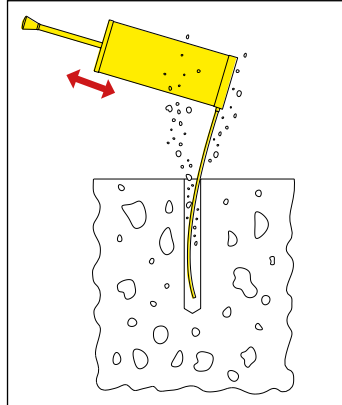
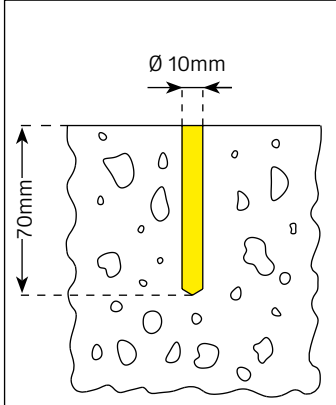
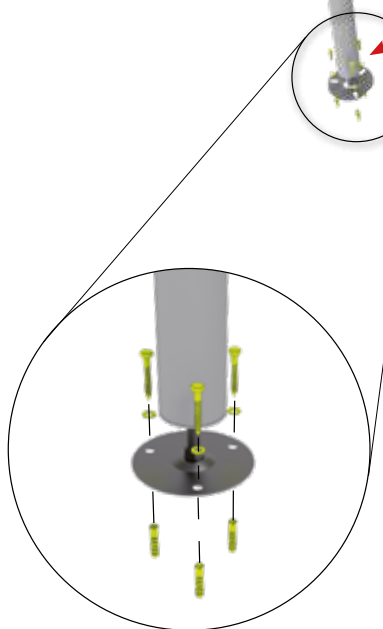


21.

8 x 60		H2: 6x
		H3: 6x
		H4: 6x
		H5: 6x
		(D1)



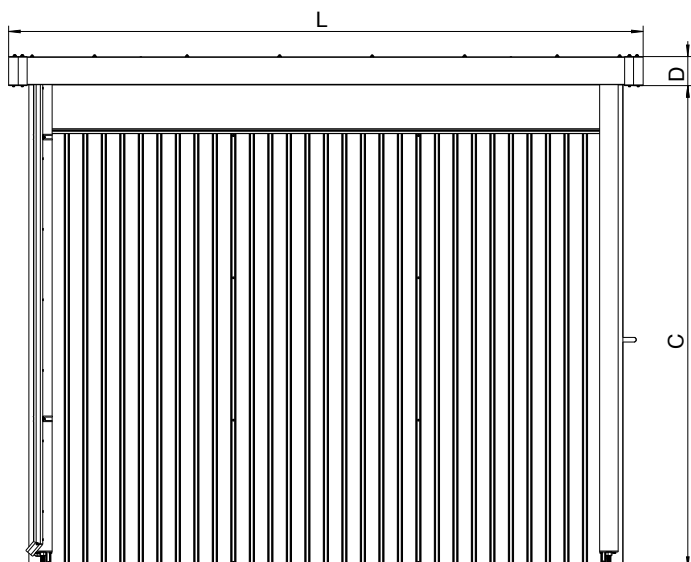
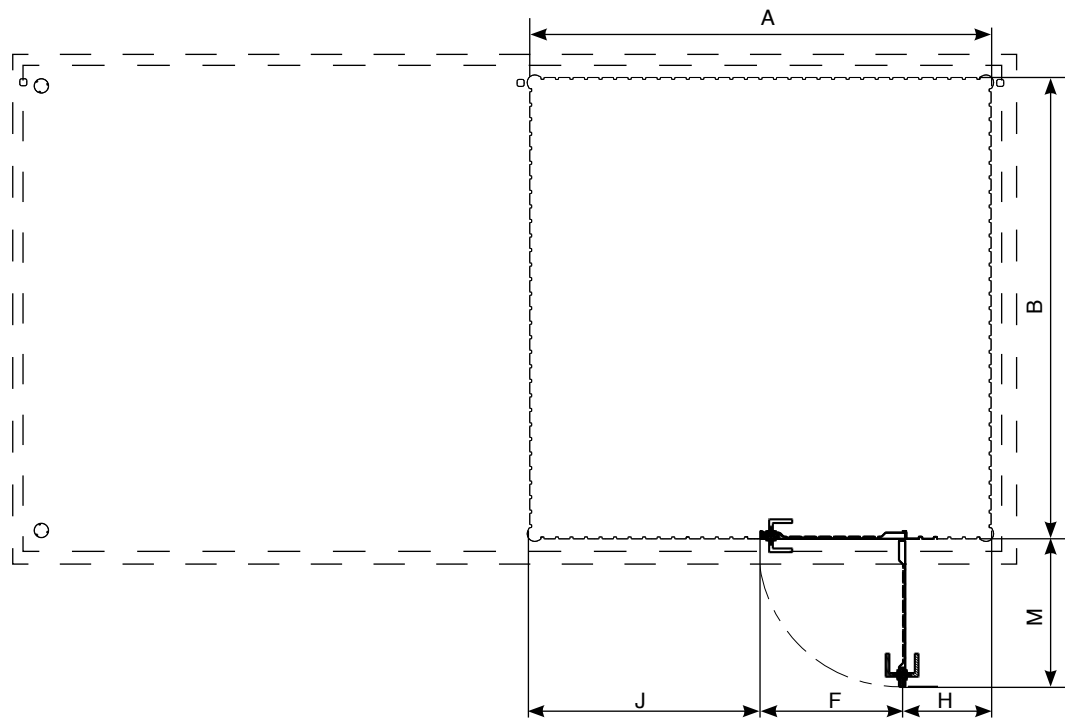
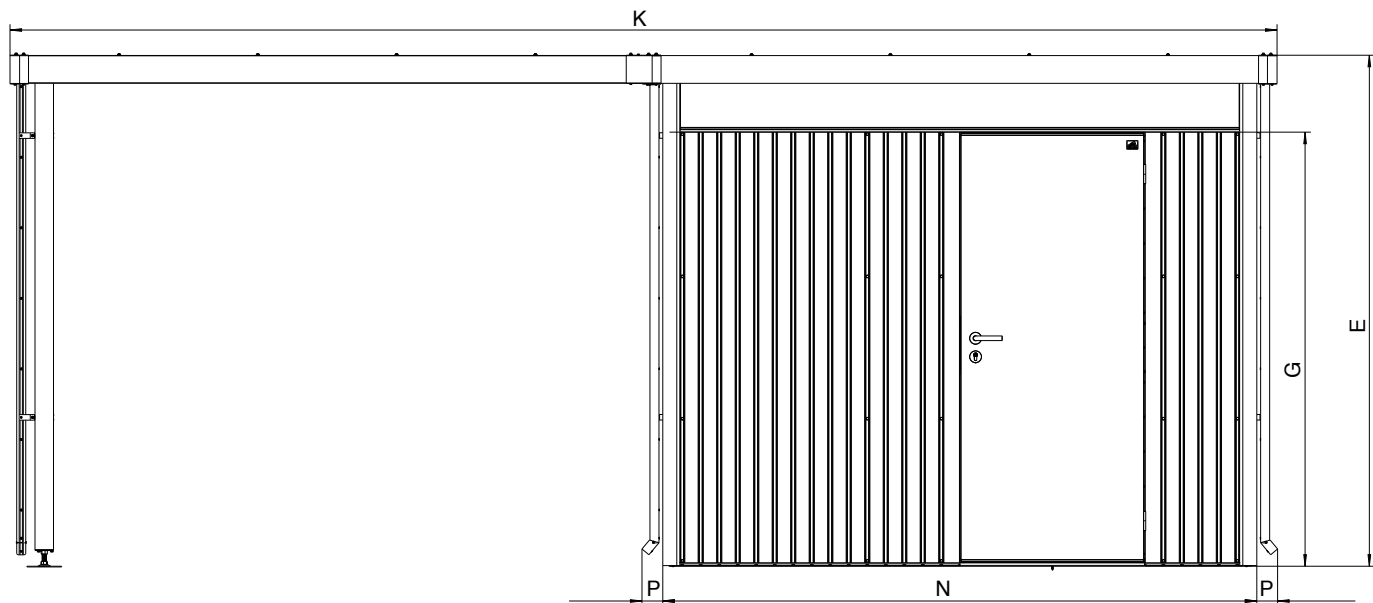
Auf gleiche Länge achten!
 (GB) Watch out for the same length!
 (FR) Assurez-vous qu'ils soient de la même longueur!
 (NL) Let op dezelfde lengte!
 (ES) ¡Asegúrese de que tengan la misma longitud!
 (IT) Assicuratevi che siano della stessa lunghezza!



Abmessungen Gerätehaus „HighLine“ und Seitendach

Dimensions garden shed "HighLine" and side canopy

Dimensions des abri de jardin "HighLine" et de l'auvent



	HighLine H2	HighLine H3	HighLine H4	HighLine H5
A	2540 mm	2540 mm	2540 mm	2540 mm
B	1740 mm	2140 mm	2540 mm	2940 mm
C	2095 mm	2095 mm	2095 mm	2095 mm
D	125 mm	125 mm	125 mm	125 mm
E	2220 mm	2220 mm	2220 mm	2220 mm
F	760 mm	760 mm	760 mm	760 mm
G	1820 mm	1820 mm	1820 mm	1820 mm
H	510 mm	510 mm	510 mm	510 mm
J	1270 mm	1270 mm	1270 mm	1270 mm
K	5480 mm	5480 mm	5480 mm	5480 mm
L	1950 mm	2350 mm	2750 mm	3150 mm
M	800 mm	800 mm	800 mm	800 mm
N	2570 mm	2570 mm	2570 mm	2570 mm
P	90 mm	90 mm	90 mm	90 mm

Einreichplan

für die Aufstellung eines Biohort-Gerätehauses Modell „HighLine“ und Seitendach

Approval plan

for the erection of Biohort garden shed model "HighLine" and side canopy

Demande

d'autorisation pour la mise en place d'un abri de jardin Biohort Modèle « HighLine » et de l'auvent

Plan van goedkeuring

voor het bouwen van het Biohort tuinhuis model "HighLine" en Zijdak

Adresse Aufstellort / Address at site of erection / Adresse du terrain / Platsingsadres

Grundbuch-Einlagezahl
Land register-Site No. / Cadastre
Katastralgemeinde

Grundstücks-Nr.
Property No. / Parcelle n°
Kadastraal nummer

Katastralgemeinde
Council/Borough responsible
Section/Commune / Eigendomsnummer

Bauwerber

Building applicant

Demandeur / Opbouwer

Vorname / Christian name / Prénom / Voornaam

Familienname / Surname / Nom / Achternaam

Anschrift / Address / Adresse / Adres

Unterschrift des Bauwerbers / Signature of applicant / Signature du demandeur / Handtekening eigenaar

Grundstückseigentümer

Property owner

Propriétaire du terrain

Landeigenaar

Vorname / Christian name / Prénom / Voornaam

Familienname / Surname / Nom / Achternaam

Anschrift / Address / Adresse / Adres

Unterschrift des Grundstückseigentümers / Signature of property owner
Signature du propriétaire / Handtekening eigenaar

Bebaute Fläche:

Built-up space:

Zone bâtie:

Bebouwd gebied:

- o Gerätehaus H2 / Garden shed H2 / Abri de Jardin H2 / Berging H2 = 4,40 m²
- Seitendach H2 / Side canopy H2 / Auvent H2 / Zijdak H2 = 5,50 m²
- o Gerätehaus H3 / Garden shed H3 / Abri de Jardin H3 / Berging H3 = 5,40 m²
- Seitendach H3 / Side canopy H3 / Auvent H3 / Zijdak H3 = 6,60 m²
- o Gerätehaus H4 / Garden shed H4 / Abri de Jardin H4 / Berging H4 = 6,45 m²
- Seitendach H4 / Side canopy H4 / Auvent H4 / Zijdak H4 = 7,80 m²
- o Gerätehaus H5 / Garden shed H5 / Abri de Jardin H5 / Berging H5 = 7,45 m²
- Seitendach H5 / Side canopy H5 / Auvent H5 / Zijdak H5 = 8,90 m²

Gesamte bebaute Fläche ohne Seitendach

Total built-up space / Surface totale bâtie / Totaal bebouwde oppervlakte

Gesamte bebaute Fläche inclusive Seitendach

Total built-up space / Surface totale bâtie / Totaal bebouwde oppervlakte

Gartenfläche

Garden area / Surface du jardin / Tuin oppervlakte

Altbau bewilligt

Erection authorised by

Permis de construire du bâtiment existant sur le terrain N°

Opdracht tot opbouw door

vom _____

Date / En date du / Datum

Verein

Association / Société / Vereniging

Lageplan 1 : 500

Siteplan 1 : 500

Plan de masse 1 : 500

Map 1 : 500



GERÄTEHÄUSER – Setzen Sie auf Qualität & Langlebigkeit
GARDEN SHEDS – rely on quality & longevity



GARTENBOXEN – Outdoorboxen für Garten, Terrasse & Co.
OUTDOOR BOXES – outdoor boxes for garden, patio & more



FAHRRAD-GARAGEN – Fahrräder, Roller & Co sicher verstaut
BICYCLE STORAGE – for safe storage of bicycles, scooters & more



MÜLLTONNEN-BOXEN – Stylish, praktisch & wartungsfrei
DUSTBIN STORAGE – stylish, practical & maintenance free



GARTEN-HELFER – Gartendesign in Bestform
GARDENING HELPERS – garden design at its best

Kontrollnummer:
 Control-number / Contrôle-Qualité / Controlnummer:



Bei Reklamationen bitte anführen:
 Kontrollnummer und Artikelnummer des reklamierten Teils.

GB: In case of complaint please indicate the control-number and the number of the item, which is subject of complaint.

F: Pour toutes réclamations: prière de joindre le numéro de contrôle et le numéro d'article de la pièce litigieuse.

NL: Bij reclamaties svp doorgeven: controlnummer en artikelnummer van het desbetreffende onderdeel.



Biohort steht für
 „LEBEN IM GARTEN“

Biohort stands for
 „LIFE IN THE GARDEN“

follow us:



Biohort GmbH
 Pürnstal 43, 4120 Neufelden, Österreich
 Tel: +43-7282-7788-0, Fax-DW: 190
 E-Mail: office@biohort.at, www.biohort.com