

HAVESON 
Schönes für den Garten



AMPELSCHIRM »MODENA«

Bedienungs- und Montageanleitung



HAVESON 
Schönes für den Garten

WICHTIG, FÜR SPÄTERE BEZUGNAHME AUFBEWAHREN: SORGFÄLTIG LESEN.

Liebe Kundin, lieber Kunde!

Herzlichen Glückwunsch zum Kauf dieses Qualitätsproduktes. Das Produkt entspricht den europäischen und nationalen Anforderungen. Um diese Anforderungen zu erhalten und die Konformität zu gewährleisten, bitten wir Sie, sich an diese Anweisungen zu halten. Diese beinhalten wichtige Informationen hinsichtlich der Bedienung und Montage des Produktes. Bitte bewahren Sie alle Anweisungen zur späteren Verwendung auf.



Für Schäden, die durch unsachgemäße Bedienung entstehen sowie daraus resultierende Folgeschäden wird keine Haftung übernommen. Auch für Sach- oder Personenschäden durch nicht ordnungsgemäße Bedienung, unter Nichtberücksichtigung der Sicherheitshinweise, wird keine Haftung übernommen. Bitte nehmen Sie selbst aus Sicherheitsgründen keine Veränderungen an dem Produkt vor.

Sicherheitshinweise

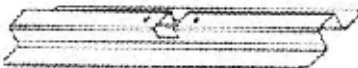

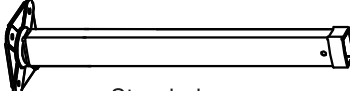



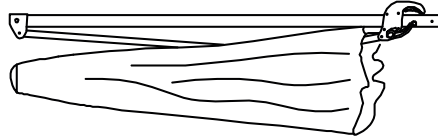

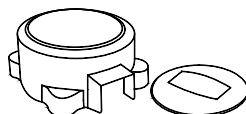


Lesen Sie vor der Inbetriebnahme zuerst alle Sicherheitshinweise und Anweisungen aufmerksam durch. Versäumnisse bei der Einhaltung der Sicherheitshinweise können schwere Verletzungen verursachen. Bewahren Sie alle Sicherheitshinweise und Anweisungen für die Zukunft auf und übergeben Sie sie auch an einen möglichen Nachbesitzer.

Aufbau und Montage

Bitte überprüfen Sie die Teile auf Vollständigkeit. Sollte trotz umfangreicher Qualitätssicherung ein Teil defekt sein oder fehlen, kontaktieren Sie bitte den Händler bei dem Sie diesen Schirm gekauft haben. Bitte bewahren Sie wenn möglich den Karton für eine eventuell mögliche Rücksendung zu Garantiezwecken auf. Führen Sie den Aufbau des Produkts mit 2 Personen durch, um Verletzungen oder Beschädigungen von Mensch und Produkt zu vermeiden.

Teilleiste

Teile-Nr.:	Abbildung Beschreibung:	Anzahl:
A	 Plattenständer, Unterteil	1
B	 Plattenständer, Oberteil	1
C	 Standrohr	1
D	 Drehplatte	4
E	 Schraube M8x14	8
G	 Unterlegscheibe	8
H	 Schirm	1
K	 Gabelschlüssel	1
L	 Abdeckkappe am Standrohr, zweiteilig	1

Für Ersatzteilbestellungen wenden Sie sich bitte an den Händler, bei dem Sie auch diesen Schirm gekauft haben. Um Verwechslungen zu vermeiden, verwenden Sie bitte die oben angegebenen Teilenummern.

Montage

Beide Teile des Plattenständers (A + B) wie dargestellt aufeinander legen und mit der Drehplatte (D) fest verschrauben. Hierzu verwenden Sie die Schrauben M8x14 (E) sowie jeweils eine Unterlegscheibe (G).

Anschließend das Standrohr (C) mit der Drehplatte (D) verschrauben. Hierzu verwenden Sie die Schrauben M8x14 (E) sowie jeweils eine Unterlegscheibe (G).

HINWEIS:

Das Standrohr ist um 4° rückwärts geneigt. Das ist korrekt, und stellt keinen Reklamationsgrund dar. Hiermit wird verhindert, dass bei geöffnetem Schirm der Mast nach vorne hängt. Dies verleiht dem Schirm eine harmonische Erscheinung.

Stellen Sie den montierten Plattenständer auf die vorgesehene Position. Achten Sie dabei auf einen festen und waagerechten Untergrund.

Legen Sie nun 4 Wegeplatten in den Plattenständer ein.

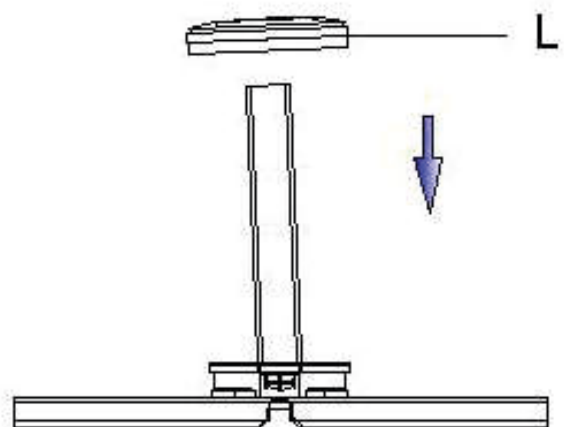
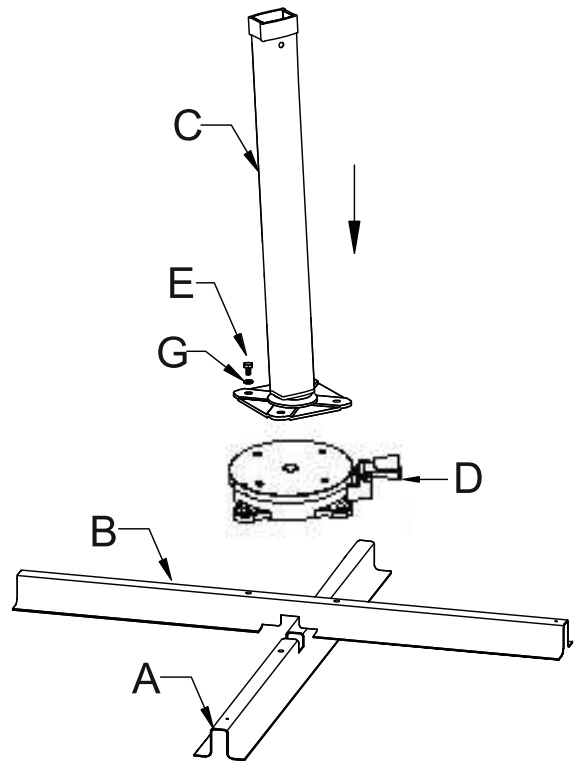


ACHTUNG:

Unbedingt alle vier Wegeplatten mit 50x50x5 cm einlegen! Verwenden Sie ausschließlich Wegeplatten mit einem Gesamtgewicht von mindestens 90 kg.

Den Schirmständer niemals ohne Wegeplatten benutzen.

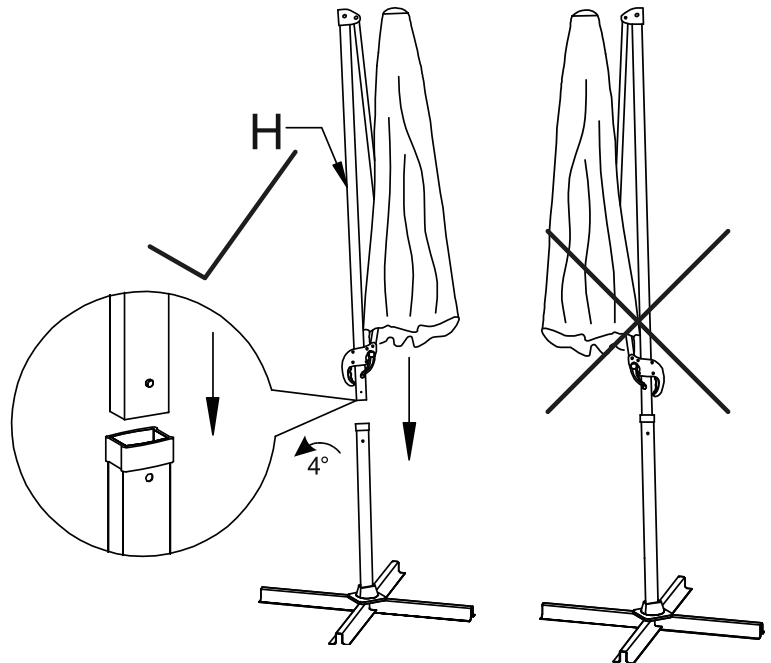
Setzen Sie nun die Abdeckung (L) wie dargestellt auf die Drehplatte.



Den nächsten Montageschritt sollten Sie aufgrund der Schwere des Schirmes mit einer weiteren Person durchführen.

Stecken Sie den Schirm wie dargestellt auf das Standrohr.
Achten Sie darauf, dass sich der Schirm nicht verkantet.
Vermeiden Sie es den Schirm nach unten fallen zu lassen. Sowohl der Schirm als auch die Abdeckkappe könnten dadurch beschädigt werden.

Beachten Sie bitte die korrekte Ausrichtung des Schirmes.
Der Schirm ist leicht nach hinten geneigt.



Bedienung

Öffnen:

Durch Drehen der Kurbel im Uhrzeigersinn öffnet sich der Schirm.



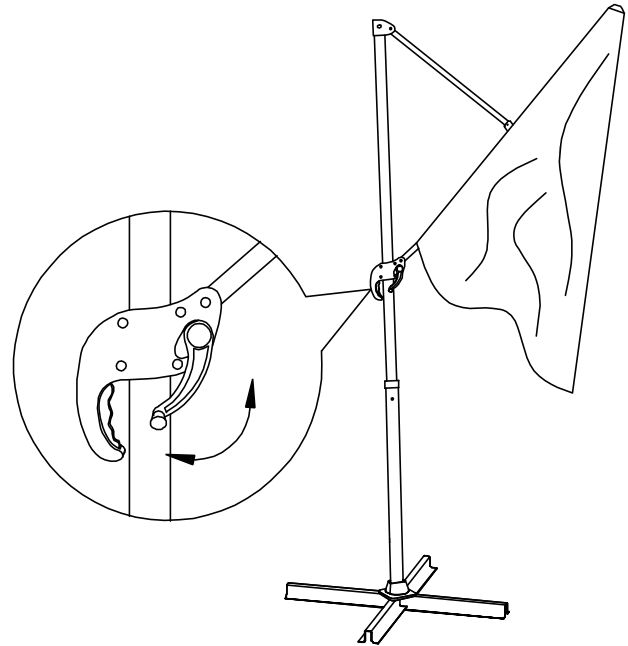
Stellen Sie sicher, dass keine Streben am Schirm verkantet sind. Gegebenenfalls die Enden der Streben leicht nach außen ziehen.



Vergewissern Sie sich, dass sich der Schirm ohne Hindernisse öffnen kann (Hauswand, Tisch, Baum,...).

Während Sie den Schirm öffnen, entriegeln Sie den Handhebel am Griff und schieben ihn langsam am Stock nach oben.

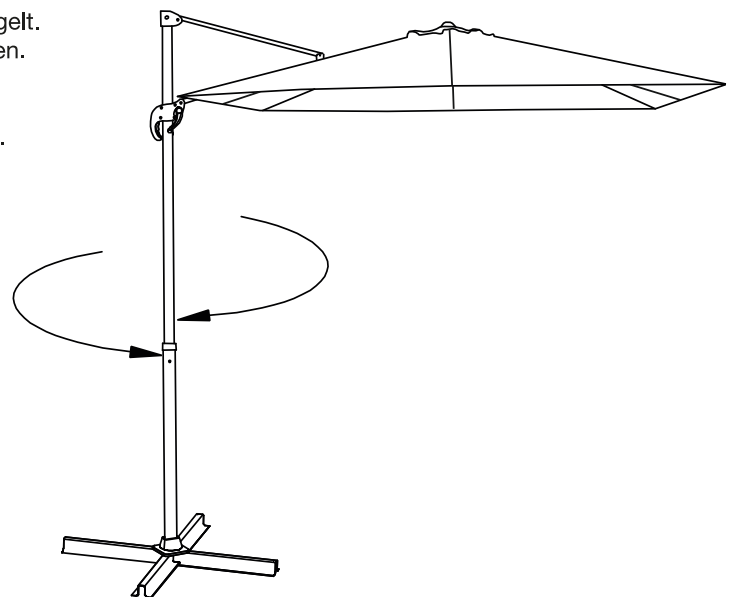
Der Schirm ist vollständig geöffnet, wenn der Bezug gespannt ist.
Den Schirm immer vollständig öffnen.



Drehen

Durch Betätigen des Fußpedals wird die Drehplatte (D) entriegelt. Nun können Sie den Schirm in die gewünschte Position drehen. Beim Entlasten des Fußpedals wird die Drehplatte wieder arretiert.

Den Schirm in der nächstgelegenen Position einrasten lassen.



Reinigung und Pflege

- Lösen Schmutz oder Laub mit einer weichen Bürste entfernen.
- Reinigen Sie den Schirm ausschließlich mit klarem Wasser oder einem handelsüblichen Reinigungsmittel und einem weichen Schwamm.

Lagerung

Lagern Sie den Schirm an einem trockenen Ort.

Sicherheitshinweise:

Generelle Sicherheitshinweise und Warnungen

- Der Schirm ist für die Verwendung als Sonnenschutz vorgesehen. Der Schirm darf nur im privaten Außenbereich (Balkon, Terrasse, Garten) verwendet werden. Der Schirm darf nicht im gewerblichen Bereich eingesetzt werden. Der Schirm darf nicht als Schutz vor starkem Regen, Hagel oder Sturm verwendet werden.
- Warnung! Lebensgefahr. Der Schirm darf nicht als Kletter- oder Spielgerät verwendet werden. Lassen Sie Kinder nicht unbeaufsichtigt mit dem Schirm. Stellen Sie sicher, dass Kinder nicht auf den Schirm klettern oder sich an ihn hängen. Der Schirm ist kein Spielzeug.
- Vorsicht! Verletzungsgefahr. Nur wenn alle Teile ordnungsgemäß montiert sind, kann eine sichere Benutzung des Schirms gewährleistet werden. Bei Beschädigungen verwenden Sie den Schirm nicht.
- Der Schirm schützt Sie vor direkter UV-Strahlung. Benutzen Sie jedoch zusätzliche Sonnenschutzmittel, da der Schirm sie nicht vor reflektierenden UV-Strahlen schützt.
- Achten Sie vor der Benutzung des Schirms auf die richtige Stabilität.
- Bewegen Sie den Schirm nur im geschlossenen Zustand.
- Achten Sie darauf, dass der Schirm vollständig aufgespannt wurde, bevor Sie den Schirm benutzen.
- Brandgefahr! Der Schirm besteht aus entflammbarem Material. Halten Sie den Schirm fern von offenem Feuer, Grills, Gasherden, Terrassenheizstrahlern etc..
- Angehängte Gegenstände (z. B. Kleidung) können die Stabilität des Schirms ungünstig beeinflussen. Hängen Sie keine Gegenstände an den Schirm und seine Querstreben.
- Quetschgefahr! Öffnen und schließen Sie den Schirm vorsichtig. Achten Sie besonders auf Ihre Finger.
- Verwenden Sie den Schirm nicht als Schutz vor starkem Regen, Hagel oder Sturm. Stellen Sie den Schirm bei schlechten Witterungsverhältnissen geschlossen an einem geschützten Ort unter.
- Der Schirm ist bei aufkommendem Wind, Gewitter, Regen oder Schnee zu schließen. Den Schirm mit einem Band oder einer Hülle sichern, da dieser eventuell vom Wind umgeworfen oder weggeweht werden kann. Dies kann zu Schäden führen.
- Stellen Sie sicher, dass sich beim Öffnen und Schließen des Schirms keine Personen im Öffnungs- und Schließbereich aufhalten.
- Lehnen Sie sich nicht gegen den Schirm.
- Stellen Sie sicher, dass der Schirm in einem geeigneten Schirmständer auf einer stabilen, ebenen Oberfläche steht.
- Plötzlich auftretender Wetterveränderungen können eine Beschädigung des Schirms verursachen. Lassen Sie den geöffneten Schirm nicht unbeaufsichtigt.
- Bei kürzerem Nichtgebrauch schließen Sie den Schirm und decken ihn mit einer geeigneten Schutzhülle ab.

