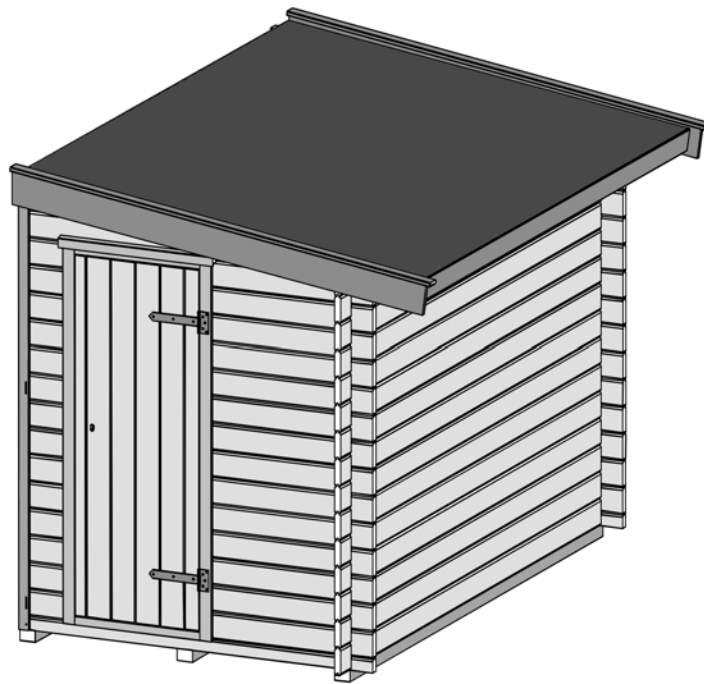


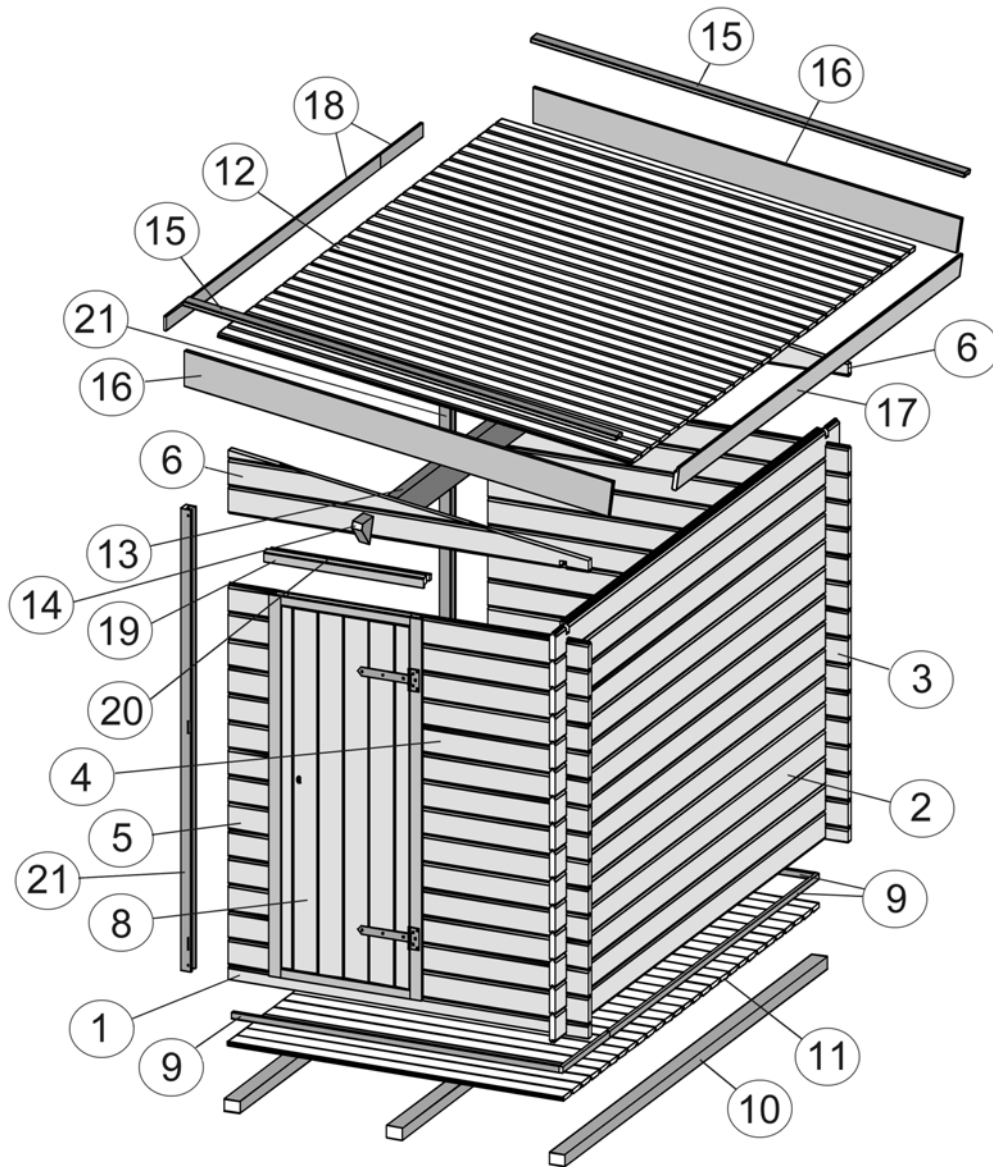


Montageanleitung für Anbauschuppen

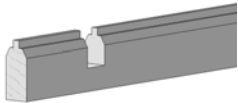
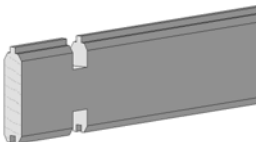
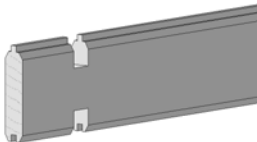
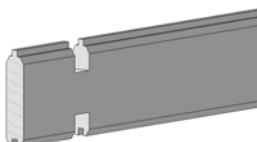
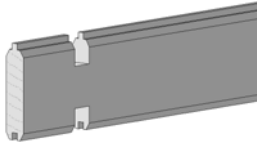


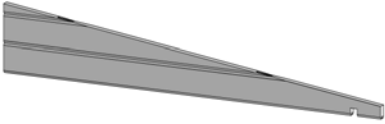
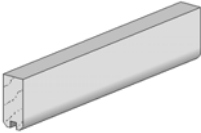
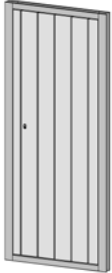
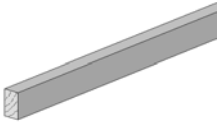
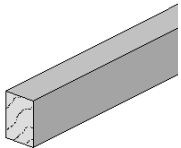
**Art.-Nr. : 120.1520.00.00
120.1525.00.00
120.1530.00.00**

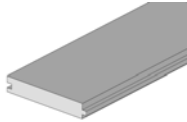
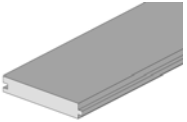
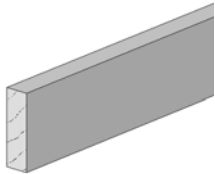

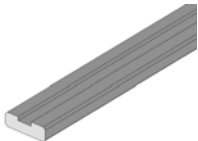
Aufbauübersicht

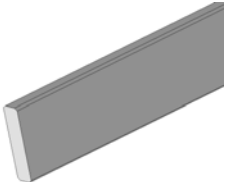
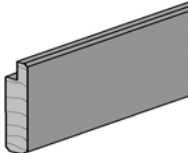
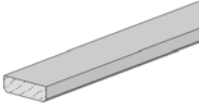
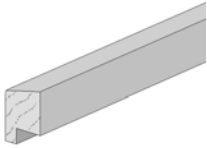
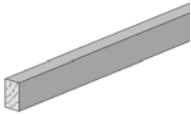


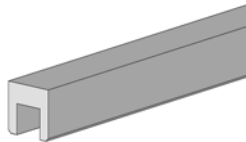
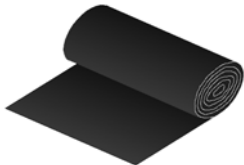



Stückliste






Pos	Bild	Abmessung	Stück		
			120.1520	120.1525	120.1530
①		28 / 63 / 1600	2	2	2
②		28 / 121 / 2200 28 / 121 / 2700 28 / 121 / 3200	15 - -	- 15 -	- - 15
③		28 / 121 / 1600	14	14	14
④		28 / 121 / 750	14	14	14
⑤		28 / 121 / 200	14	14	14


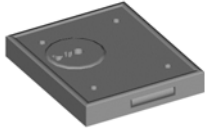

Pos	Bild	Abmessung	Stück		
			120.1520	120.1525	120.1530
⑥		28 / 160	1	1	1
⑦		28 / 60 / 300	3	3	3
⑧		680 x 1585	1	1	1
⑨		15 / 25 / 2000	4	4	5
⑩		50 / 70 / 2000 50 / 70 / 2500 50 / 70 / 3000	3 - -	- 3 -	- - 3

Pos	Bild	Abmessung	Stück		
			120.1520	120.1525	120.1530
11		19,5 / 121 / 1490	17	22	26
12		19,5 / 121 / 2000	19	24	28
13		45 / 146 / 1940 45 / 146 / 2440 45 / 146 / 2940	1 - -	- 1 -	- - 1
14		45 / 100 / 120	2	2	2
15		18,5 / 58 / 2050	2	2	2

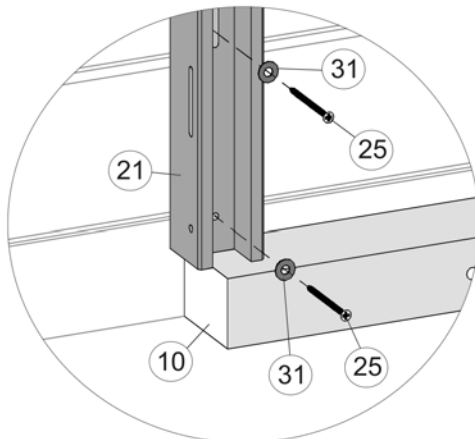
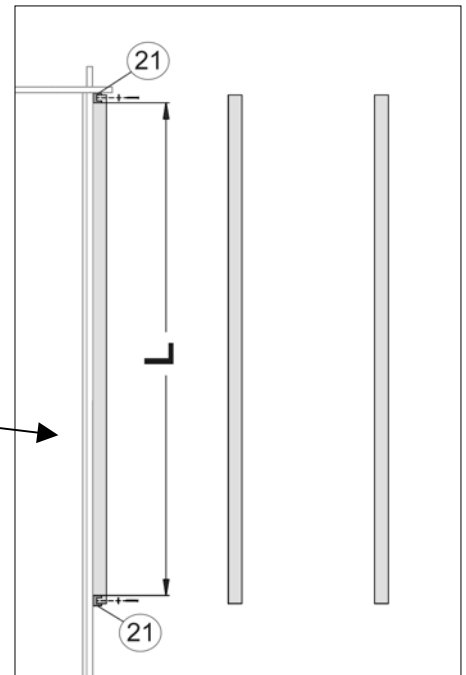
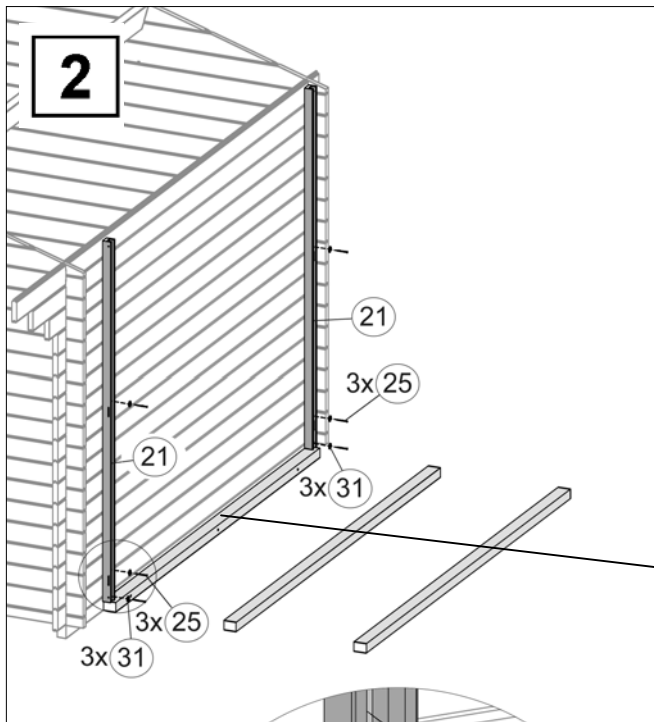
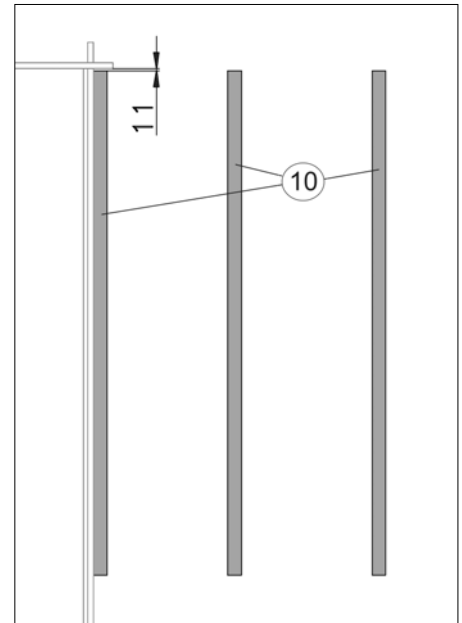
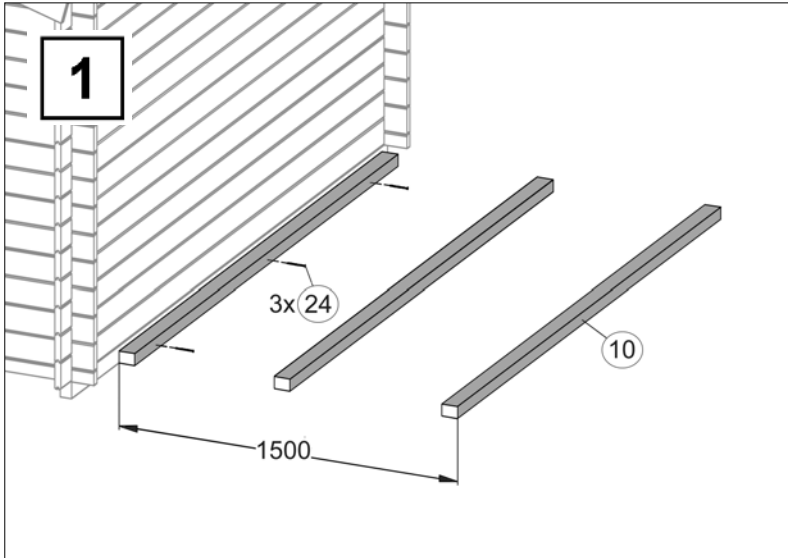
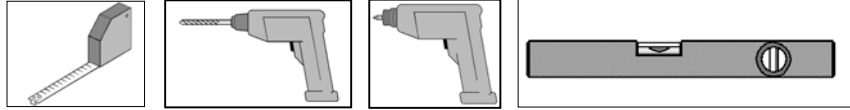
Pos	Bild	Abmessung	Stück		
			120.1520	120.1525	120.1530
16		18,5 / 146 / 2025	2	2	2
17		18,5 / 96 / 2200 18,5 / 96 / 2700 18,5 / 96 / 3200	1 - -	- 1 -	- - 1
18		11 / 58 / 1480 11 / 58 / 2040	- 2	1 2	- 3
19		28 / 45 / 710	1	1	1
20		15 / 25 / 710	1	1	1

Pos	Bild	Abmessung	Stück		
			120.1520	120.1525	120.1530
21		47 / 50 / 1900	2	2	2
22		5 m ²	1	1	1
23		5,0 x 120	6	6	6
24		5,0 x 80	20	20	20
25		4,0 x 40	16	16	16

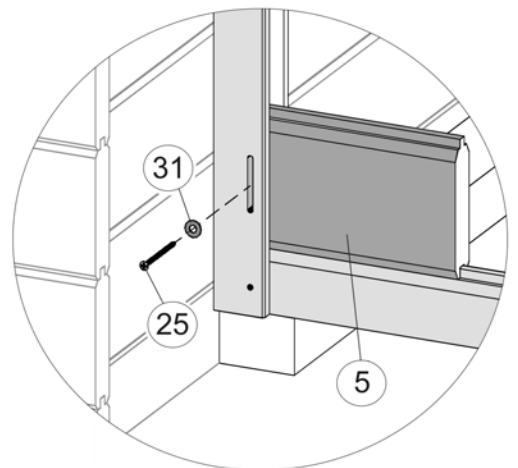
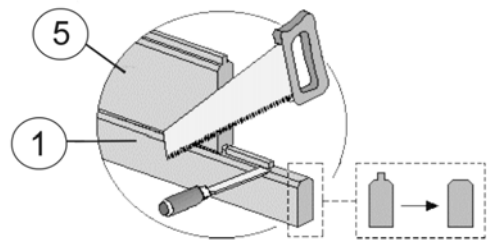
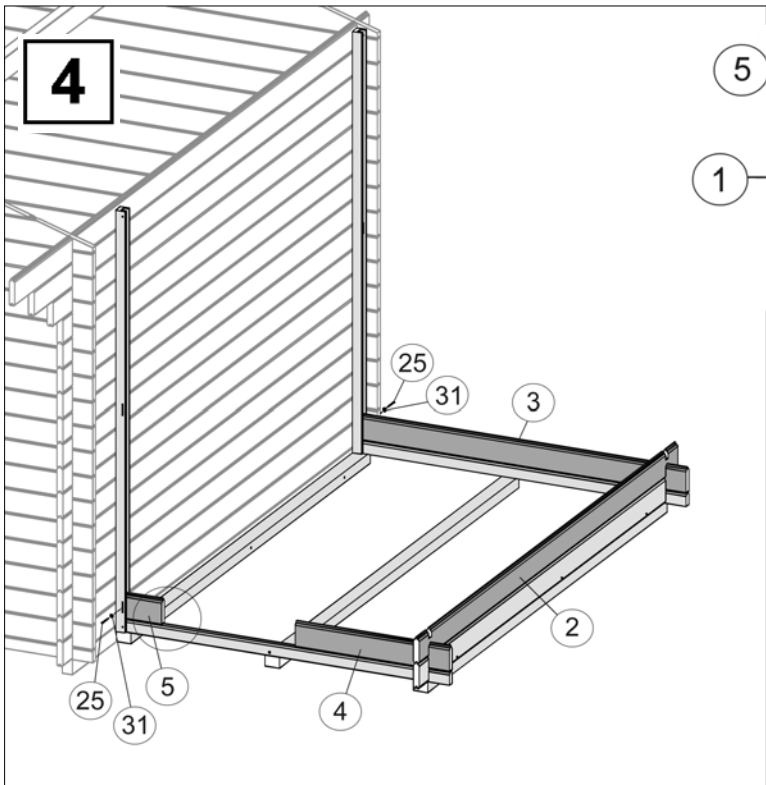
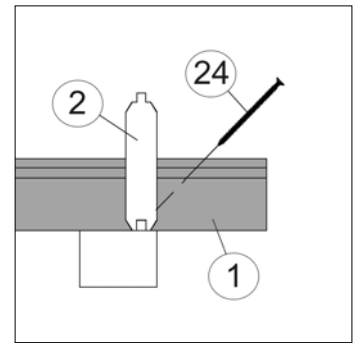
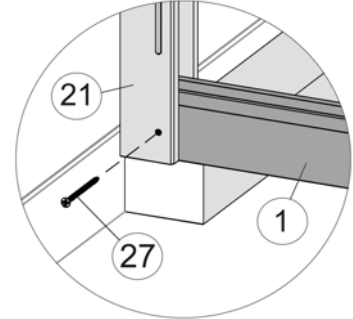
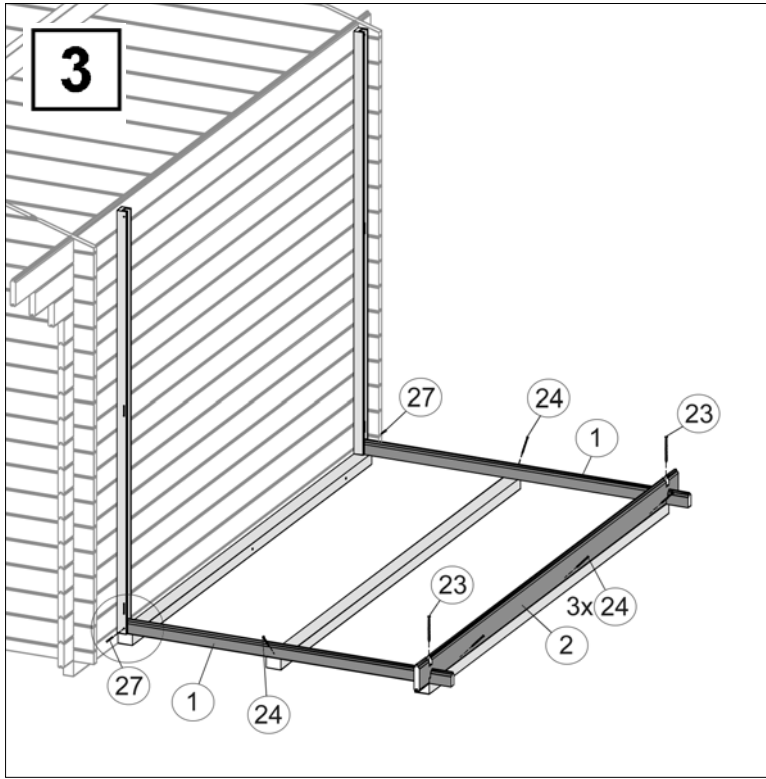
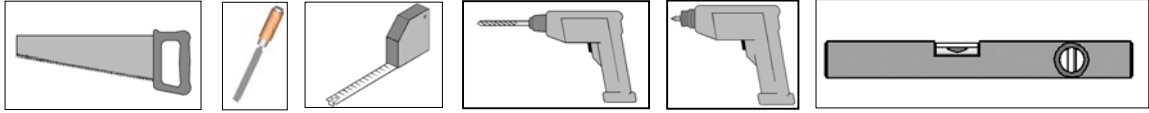
Pos	Bild	Abmessung	Stück		
			120.1520	120.1525	120.1530
26		4,0 x 25	10	10	10
27		3,5 x 35	50	50	50
28		3,5 x 16	2	2	2
29		2,2 x 55	230	230	230
30		2,0 x 16	200	200	200

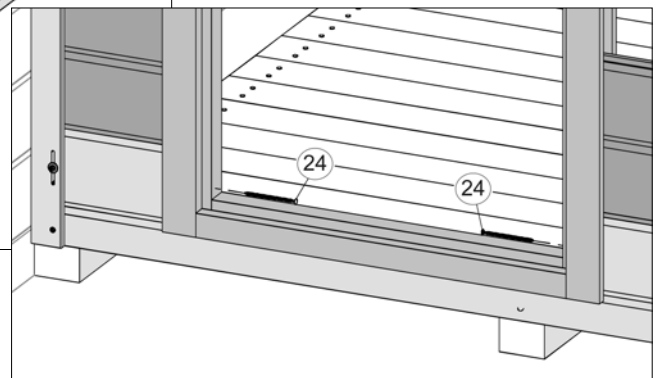
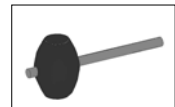
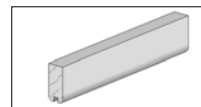
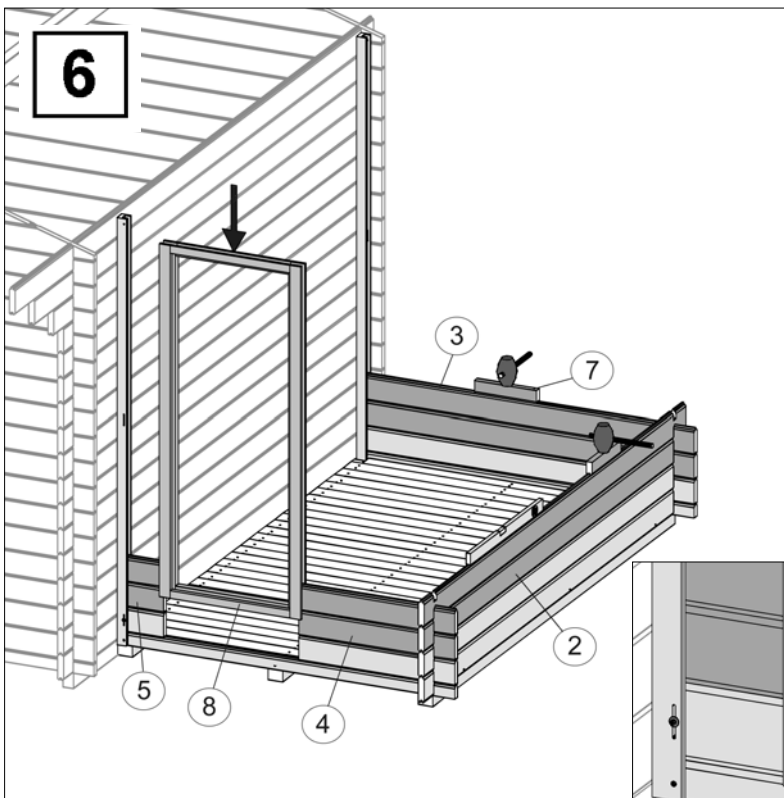
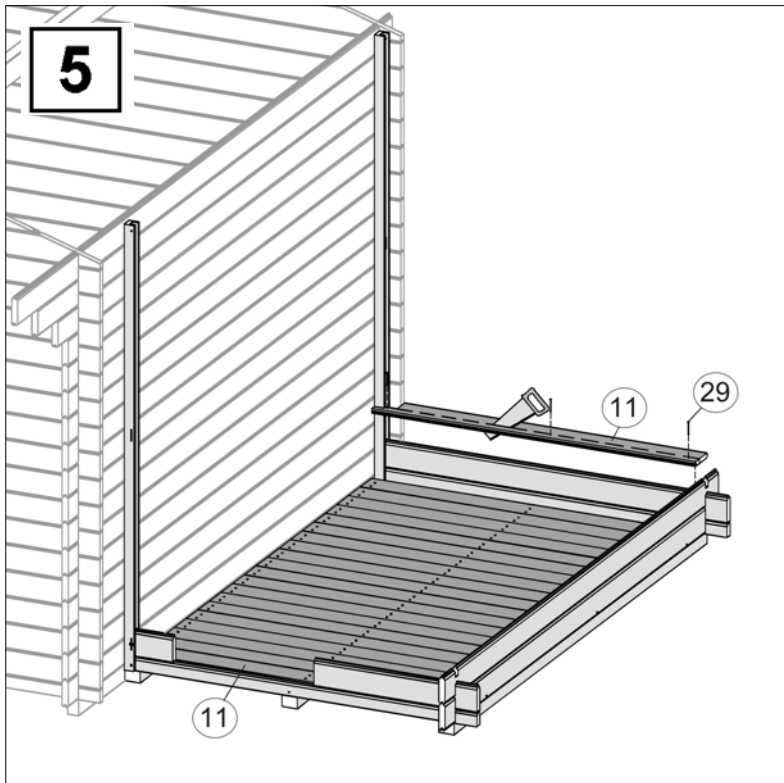
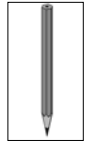
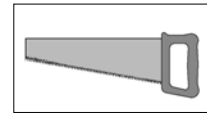
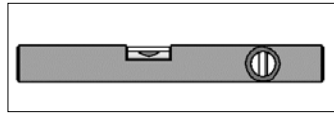
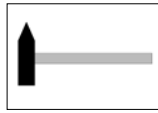
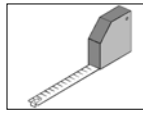
Pos	Bild	Abmessung	Stück		
			120.1520	120.1525	120.1530
31		6,4mm	12	12	12
32		100 x 86	1	1	1
33		100 / 75 / 30 / 3	2	2	2

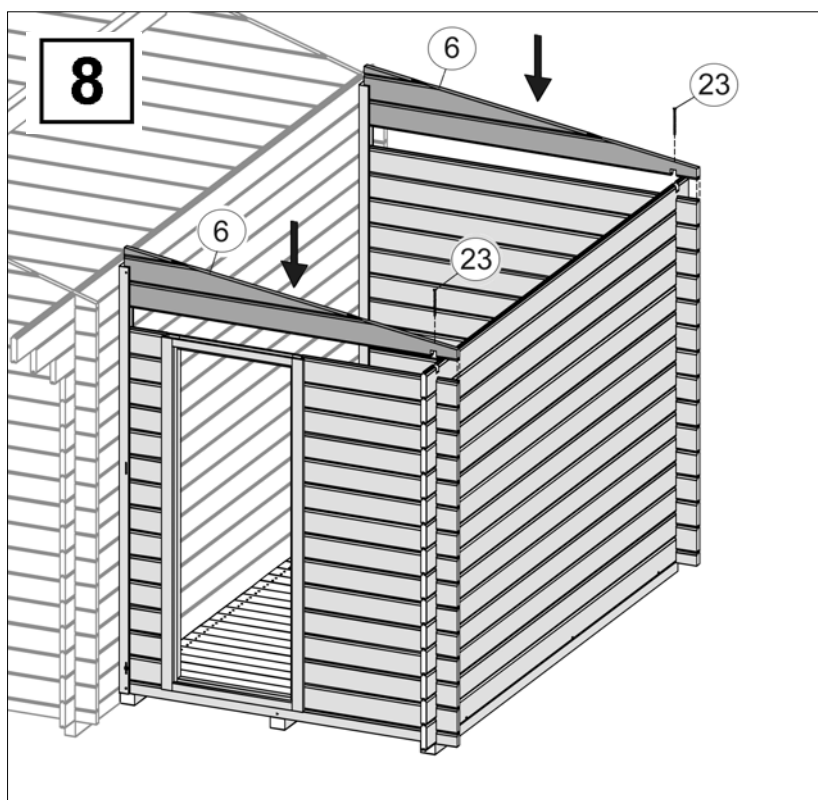
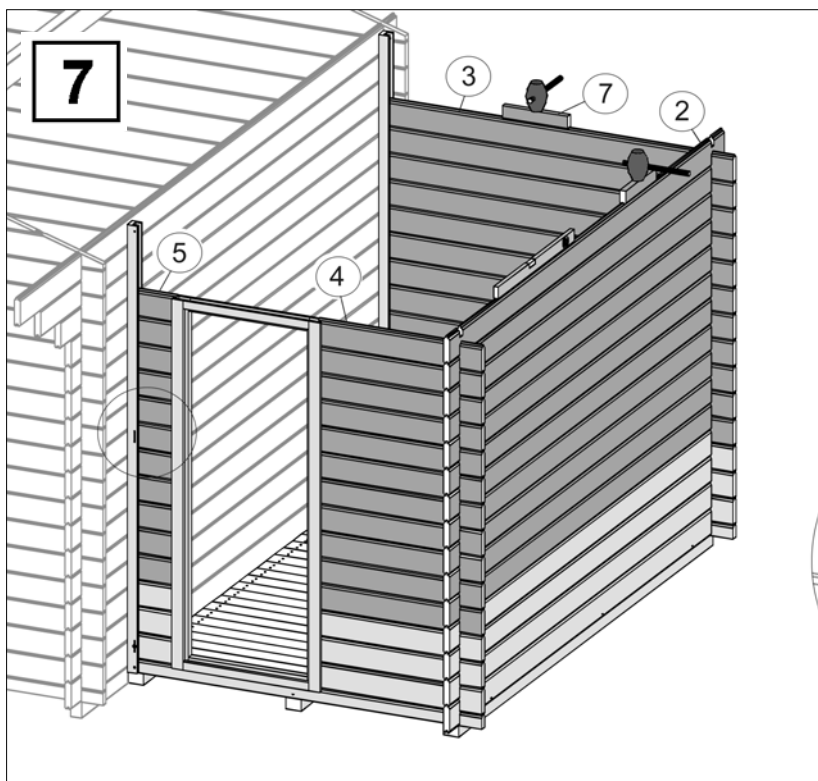
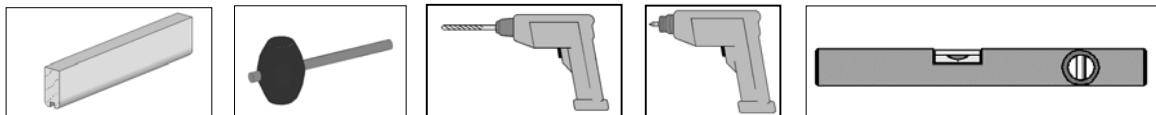
Montage

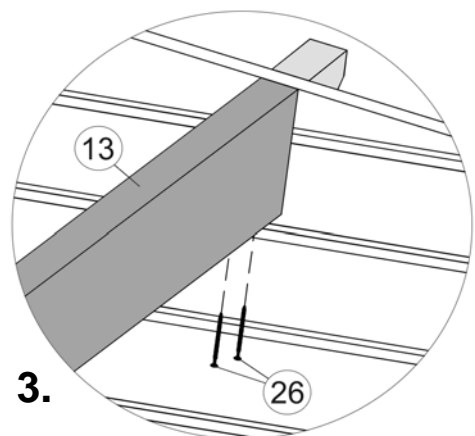
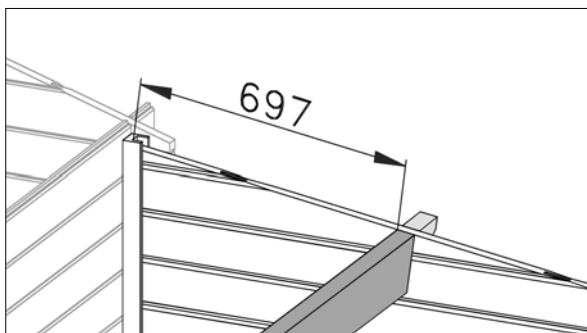
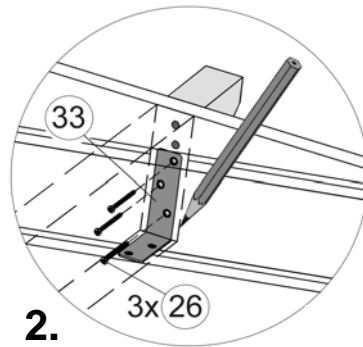
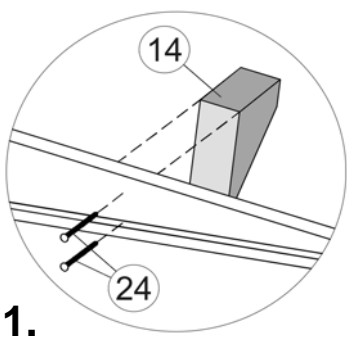
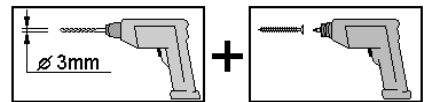
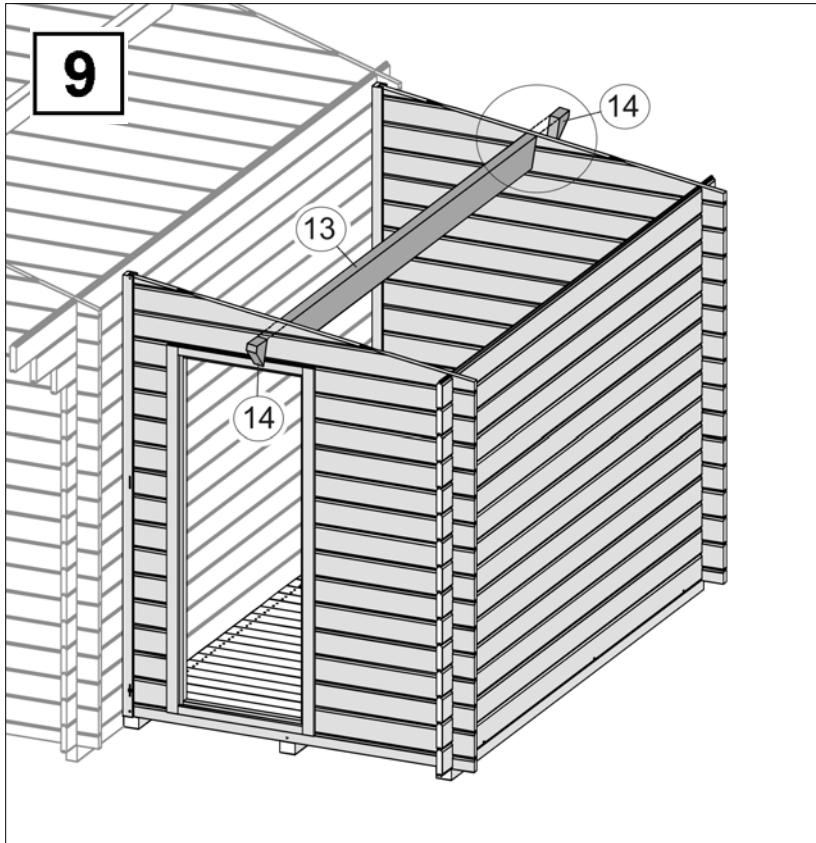
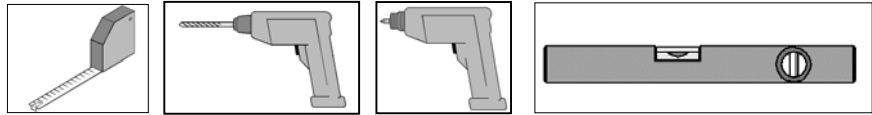


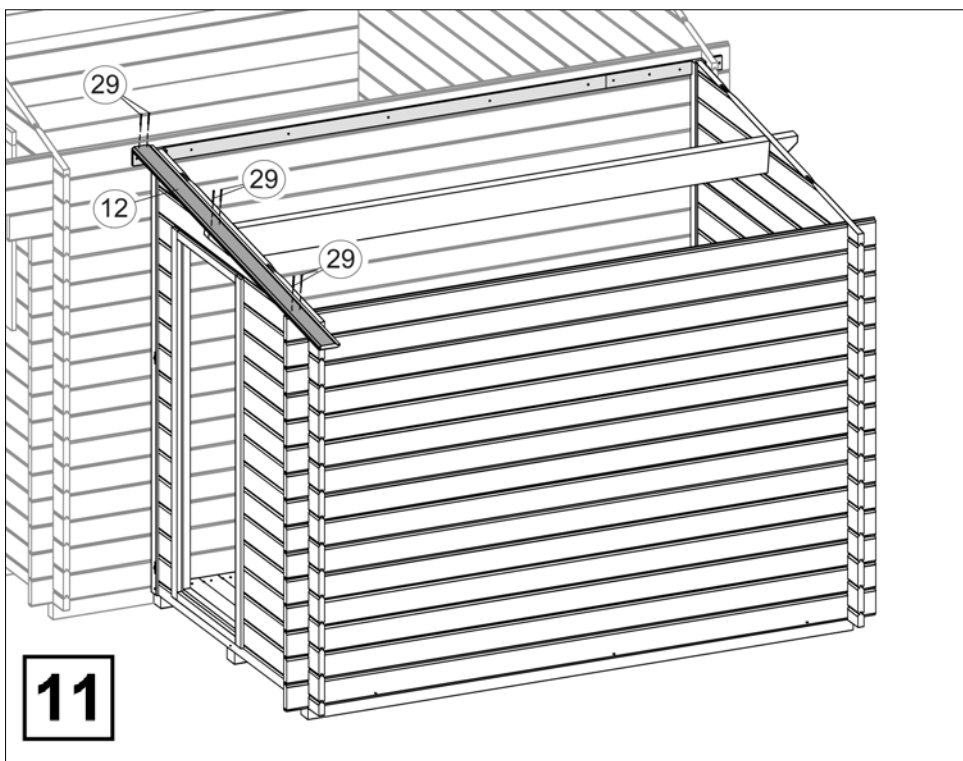
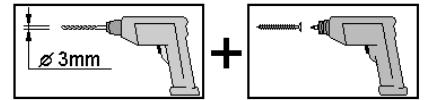
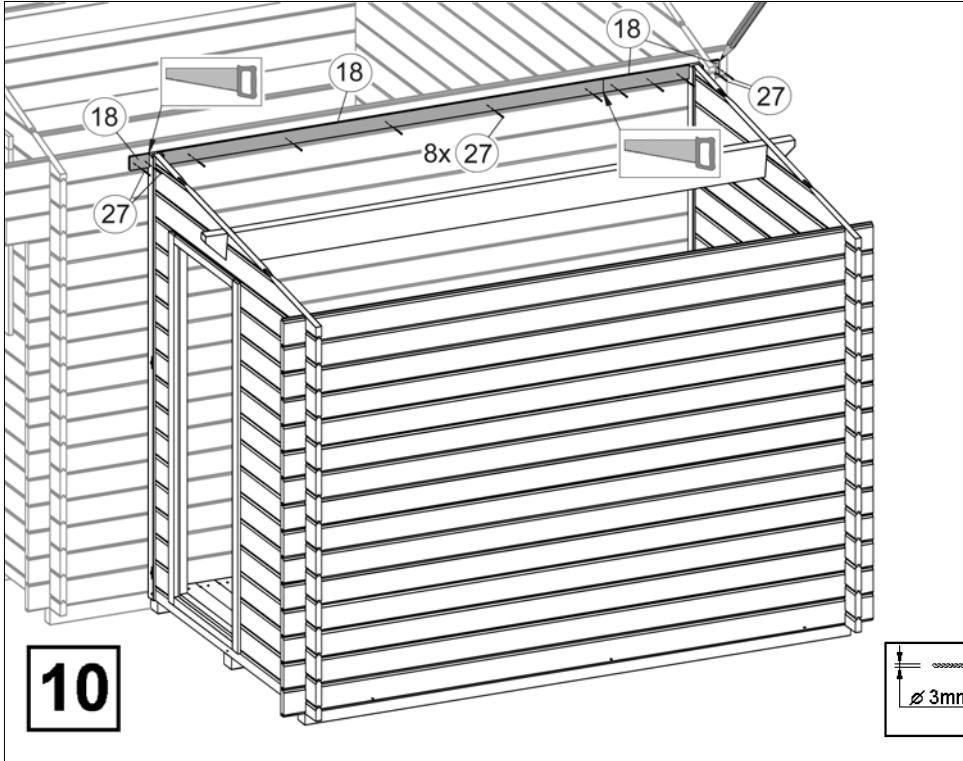
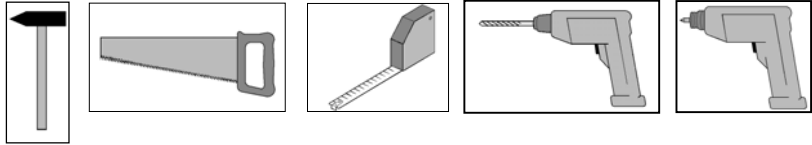
Art.-Nr.	L=Länge in mm
120.1520	1921
120.1525	2421
120.1530	2921

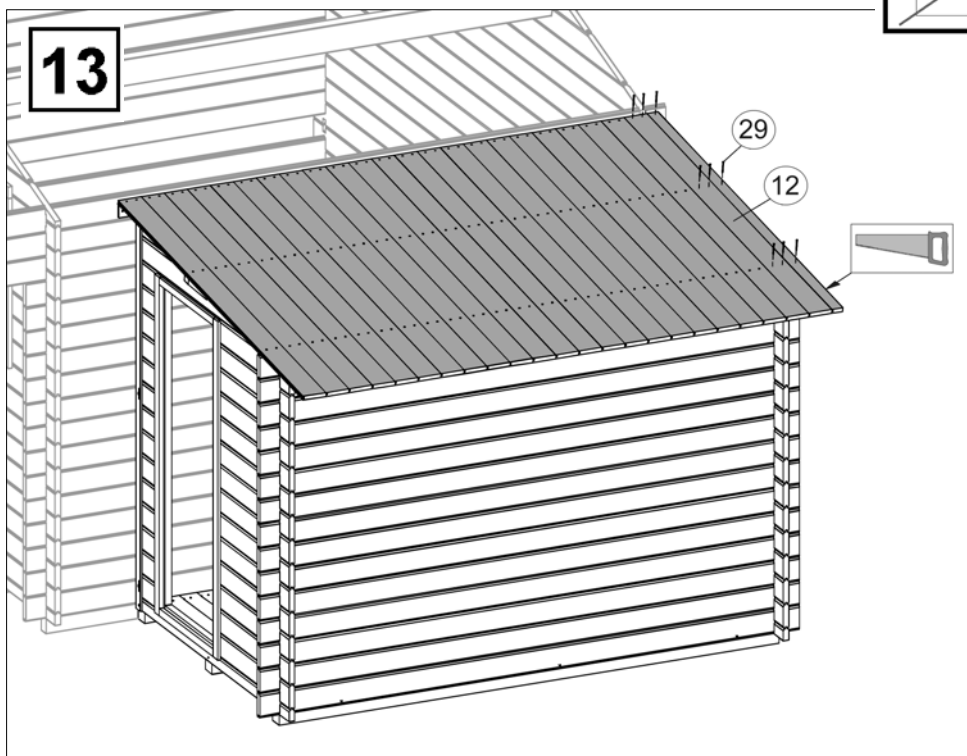
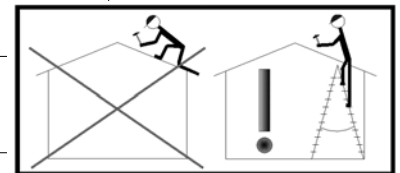
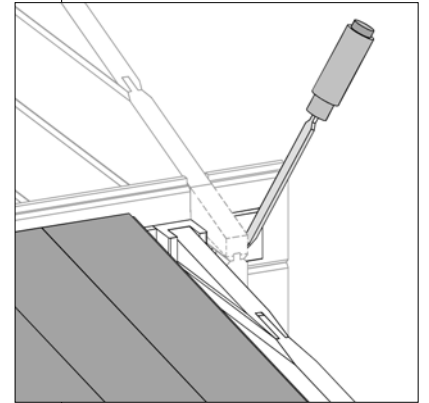
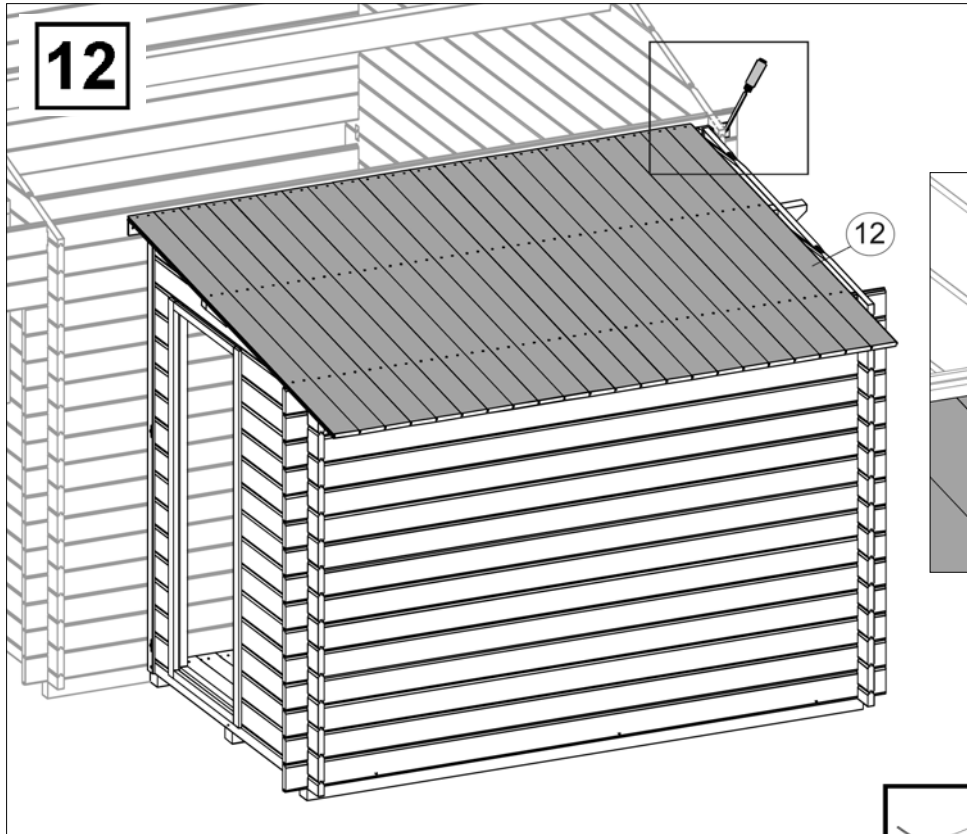
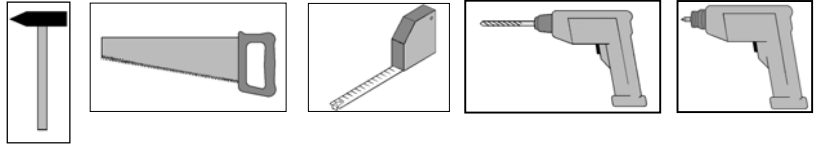


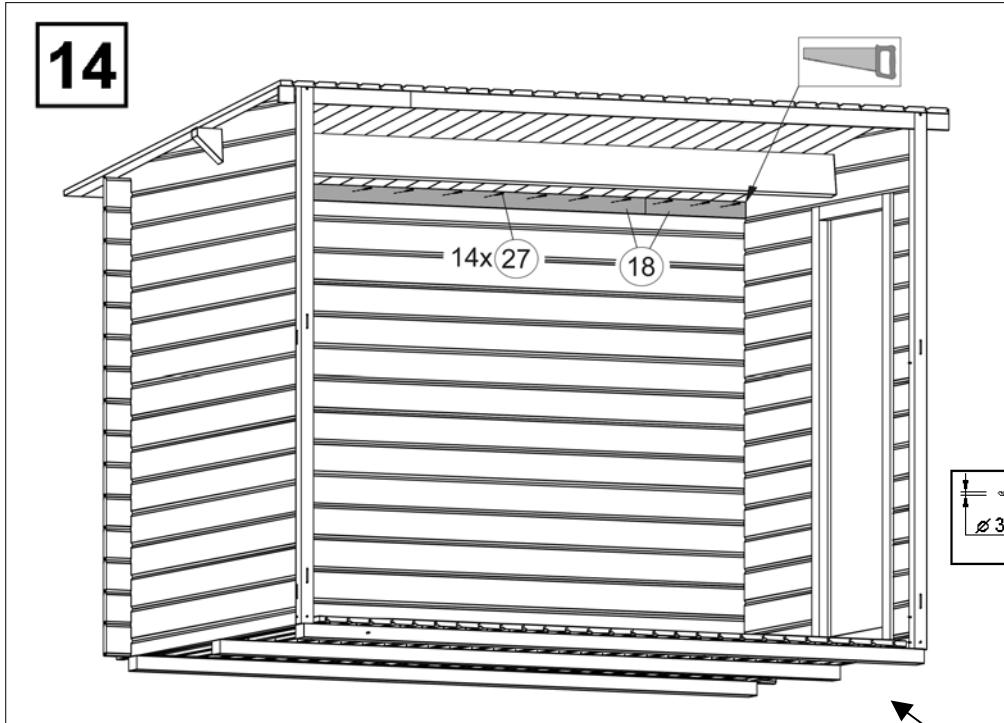
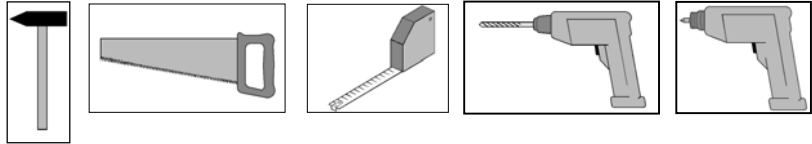




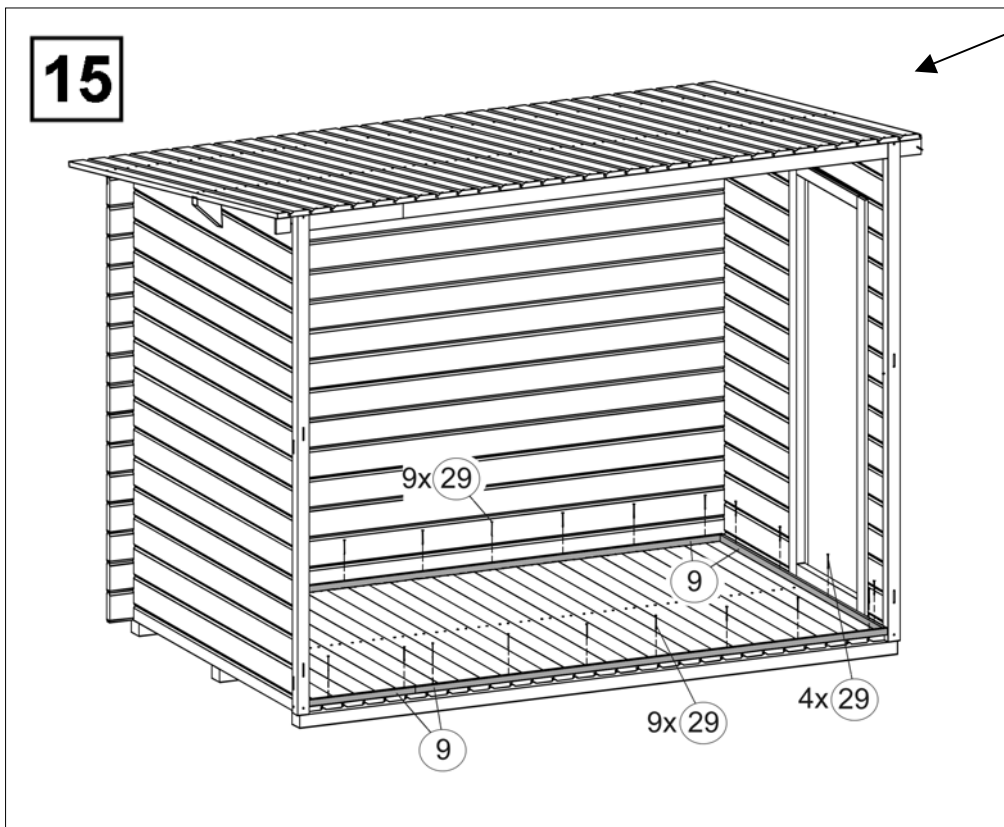


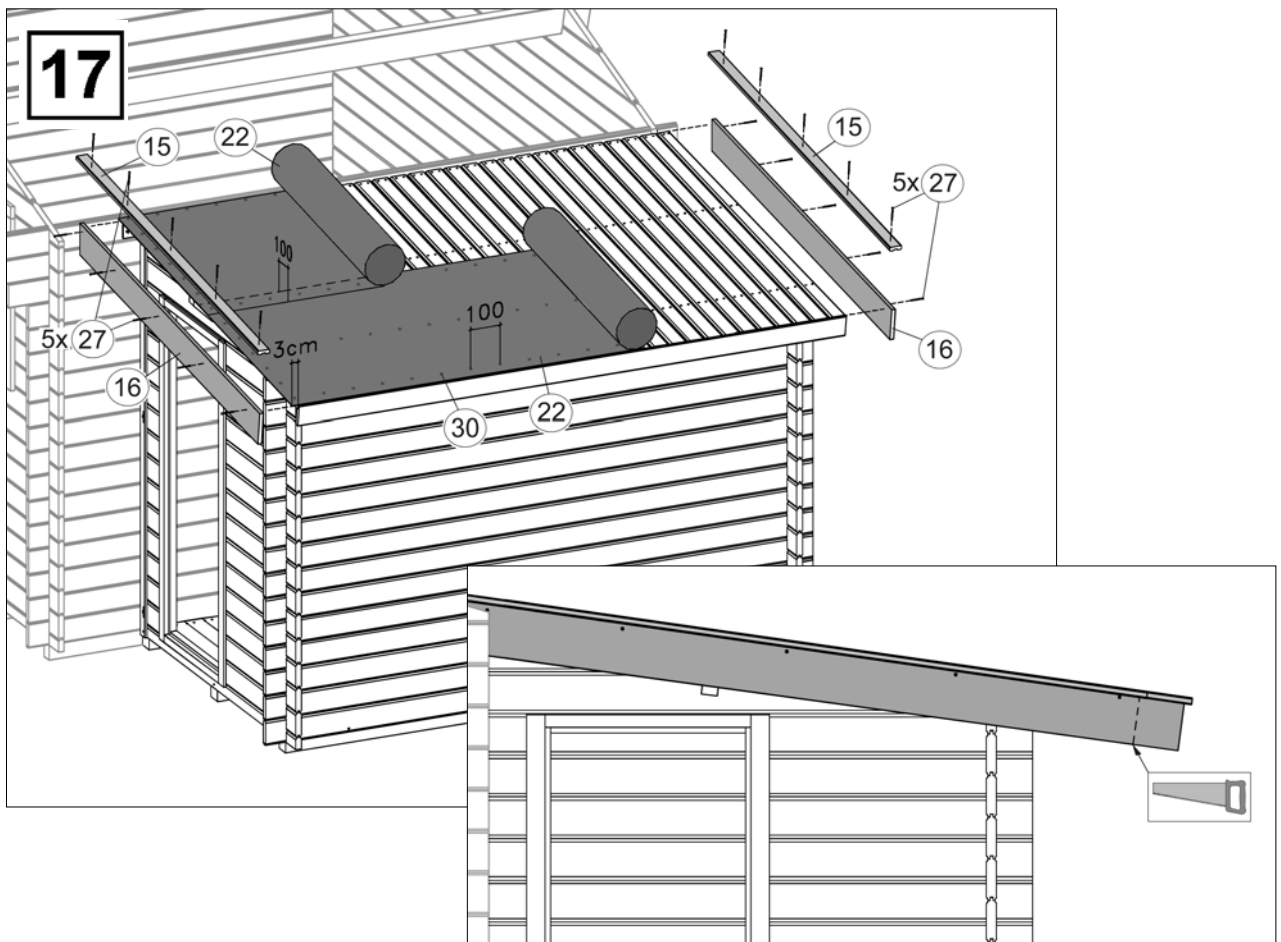
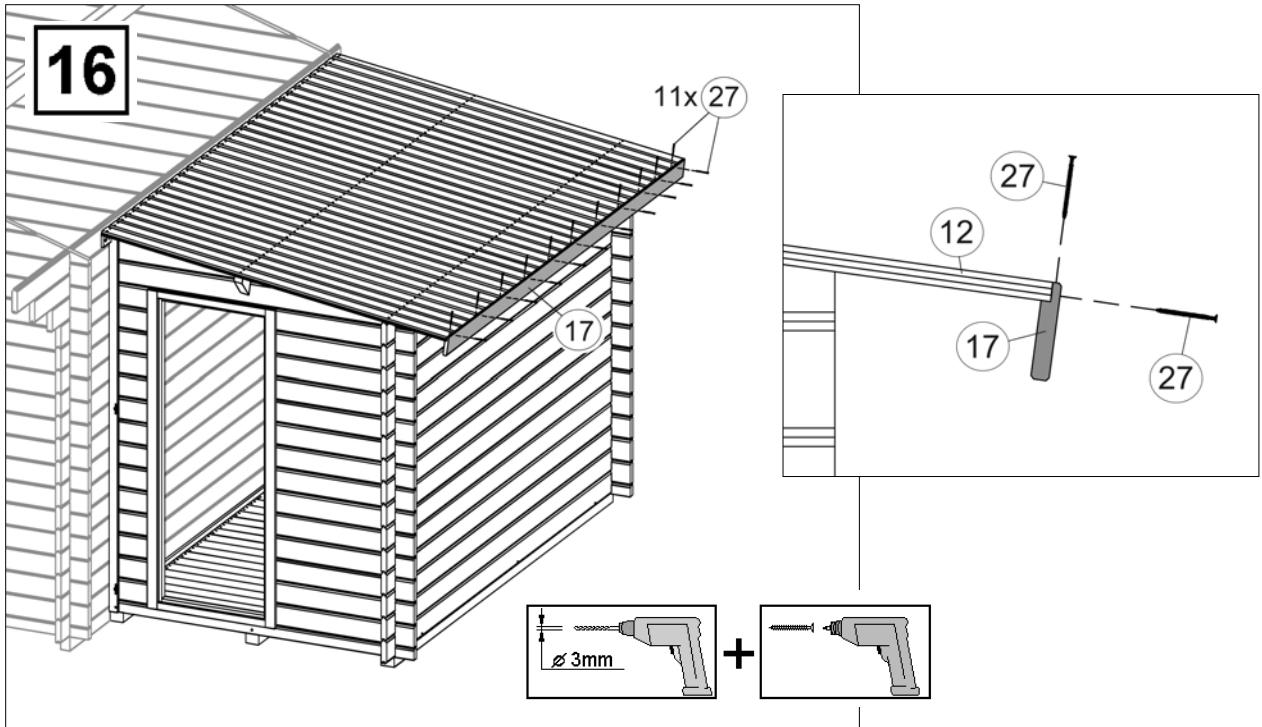
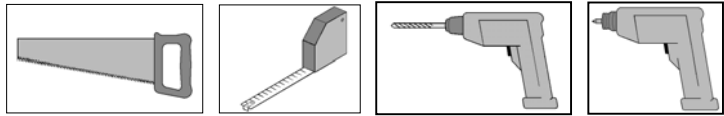


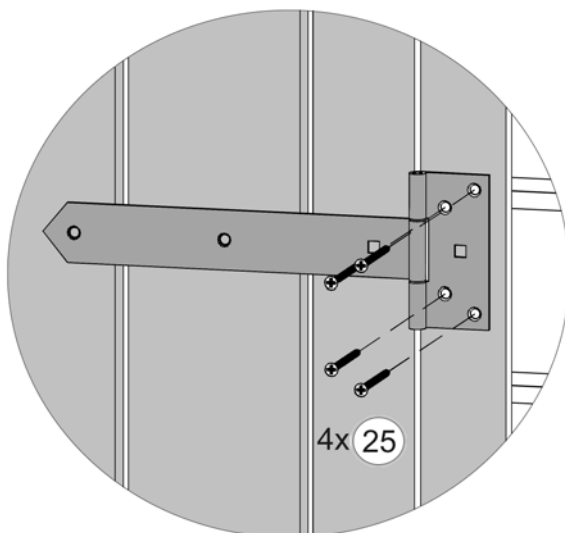
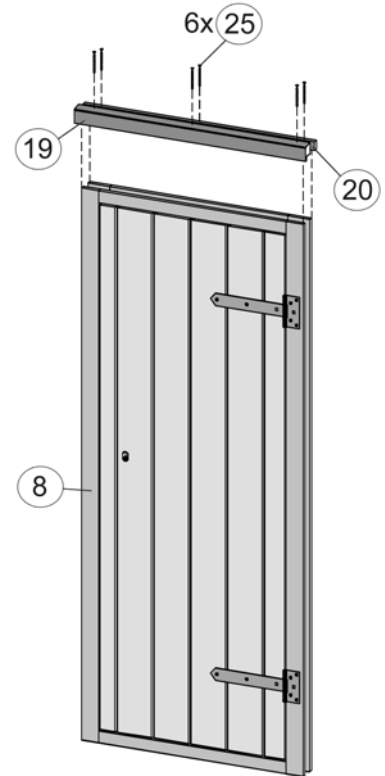
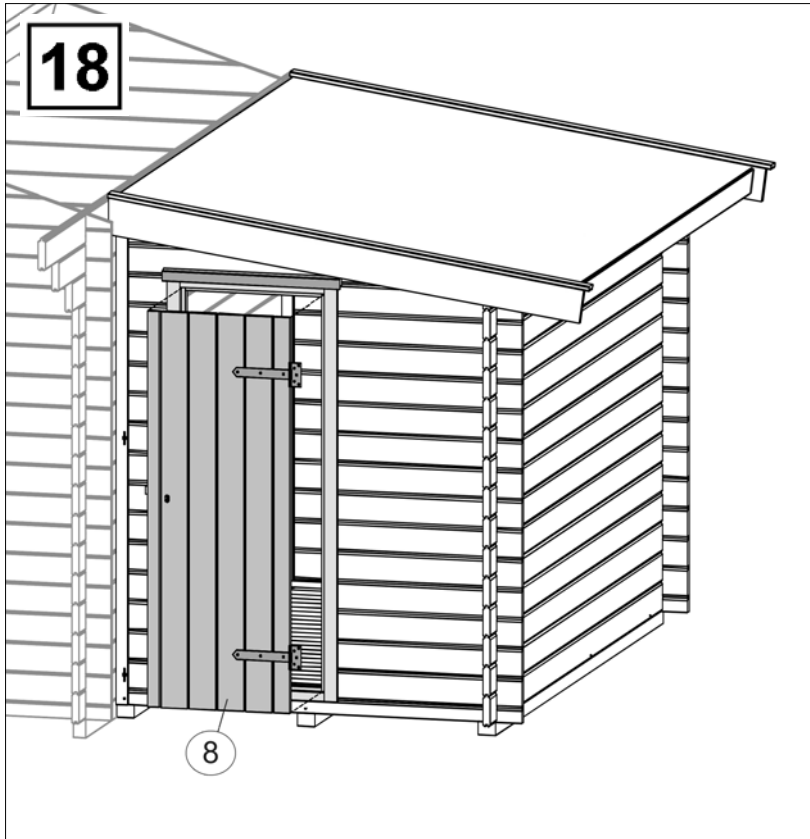
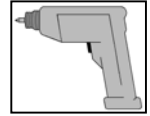
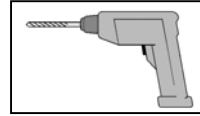
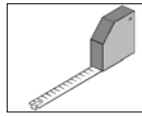




de	innen
en	inside
fr	intérieur
it	interno









weka Holzbau GmbH,
Johannesstr. 16
D-17034 Neubrandenburg
Tel.: 0395 42908-0
Fax: 0395 42908-83
EMail: Info@weka-Holzbau.com

MA Art.-Nr.: 800.0286.16.19