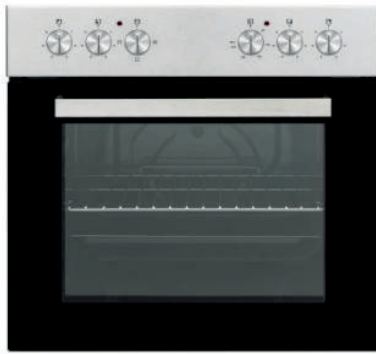


## WH1100

Einbauherd- energiesparend; kombinierbar mit Kochfeld WK1100

Energieklasse

A



WK1100

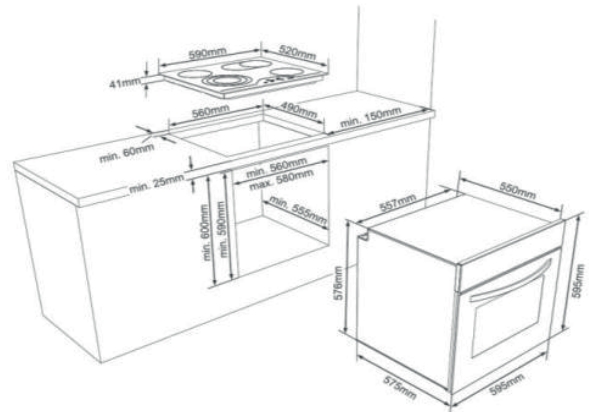
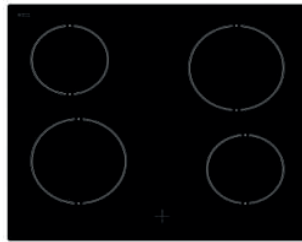


Abbildung ähnlich

### Energiemerkmale

Energieeffizienzklasse	A
Stromverbrauch	0,81 kWh
Stromversorgung	230 / 400 V 3N~
Anschlusswert mit Kochfeld WK1100	8,3 kW

### Allgemeine Spezifikation

Set Bestandteile	Einbauherd / Kochfeld
Betriebsarten	3 Funktionen
Design Tür / Panel	Schwarz / Inox
Backofenvolumen	72 L
Beschichtung Garraum	Emaille

### Ausstattung Einbauherd

Timer	-
Innentür vollverglast (2-fach)	Ja
Backofenbeleuchtung	Ja
Seitengitter	-
Versenkbare Drehknöpfe	-
<b>Ofenfunktionen:</b> Ober-/Unterhitze, Oberhitze, Unterhitze	

### Lieferumfang

Ofenrost	Ja
Backblech	Ja

### Ausstattung Kochfeld WK 1100

Ausschnittmaße	560x490 mm
Kochfeldmaße (HxBxT)	41x590x520 mm
Kochzonenausstattung: 2 x Ø 145 mm (1,2 kW), 2 x Ø 180 mm (1,8 kW)	

### Abmessungen/Logistikdaten

Artikelnummer	10764310
EAN-Code	4251003105919
Einbauherdmaße (HxBxT)/Gewicht	595x595x570 mm / 35,0 kg
Kartomaße (HxBxT) / Gewicht inkl. Gerät	640x680x630 mm / 37,7 kg
Verpackungseinheit	1 Stück
Palettenmenge	4 Stück
20 / 40 Fuß Container	81 Stück / 162 Stück
High Cube Container	162 Stück