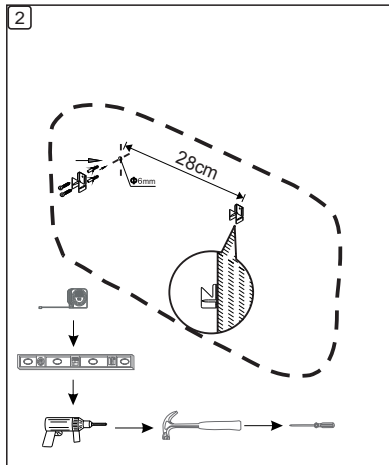
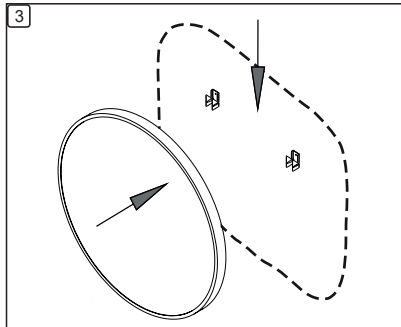
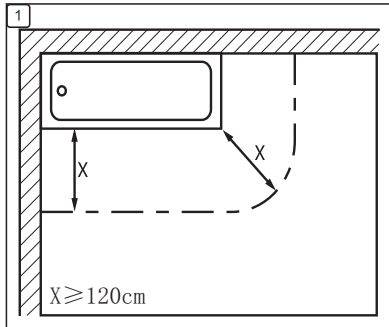
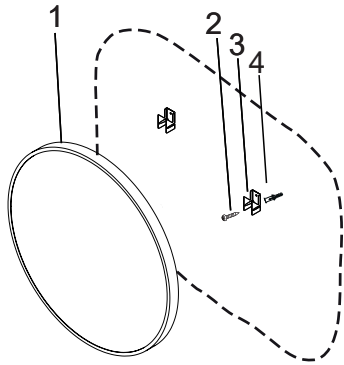


Nr.	Beschreibung	Anzahl	No.	Description	Q-ty
1	Spiegel	1	1	Mirror	1
2	Schrauben	4	2	Screw	4
3	Halterung	2	3	Bracket	2
4	Dübel	4	4	Dowels	4



DE Gebrauchsanweisung

Sehr geehrte Kundin, sehr geehrter Kunde,
wir freuen uns über Ihr Vertrauen!

Lesen Sie vor der ersten Inbetriebnahme unbedingt diese Gebrauchsanweisung! Hier finden Sie alle Hinweise für einen sicheren Gebrauch und eine lange Lebensdauer des Gerätes.

- Beim Bohren in Wand, Decke oder Fußboden auf Kabel sowie Gas- und Wasserleitungen achten.

Reinigung

- Gerät mit einem Tuch mit klarem Wasser (ggf. mit Zusatz von Handspülmittel) leicht feucht reinigen. Trocken nachwischen.
- Benutzen Sie keine scheuernden oder scharfen Gegenstände oder aggressive Reinigungsmittel.

Entsorgung

Verpackung entsorgen

Die Verpackung besteht aus Karton und entsprechend gekennzeichneten Kunststoffen, die recycelt werden können.

- Führen Sie diese Materialien der Wiederverwertung zu.

IT Manuale di istruzioni

Gentilissima Cliente, gentilissimo Cliente,
Ci ralleghiamo della Sua fiducia!

Prima della prima messa in funzione, legga assolutamente questo manuale delle istruzioni! Qui si possono trovare tutte le indicazioni per un utilizzo sicuro ed una lunga durata dell'apparecchio.

- Faccia attenzione, quando perfora muri, soffitti o pavimenti, a cavi nonché condutture di gas e acqua.

Pulizia

- Pulire l'apparecchio con unpanno leggermente inumidito con acqua pulita (eventualmente con aggiunta di detersivo per mani). Passare un panno asciutto.
- Non utilizzare oggetti affilati o abrasivi, o detersivi aggressivi.

Smaltimento

Smaltire l'imballo

L'imballo si compone di cartone e plastiche corrispondentemente contraddistinte, che possono essere riciclati.

FR Manuel d'utilisation

Chère cliente, cher client,
Merci de votre confiance!

Lisez absolument le présent mode d'emploi avant la première mise en service du produit! Vous y trouverez toutes les informations garantissant une utilisation sûre et durable de l'appareil.

- Lors de perçages sur les murs, le plafond ou le plancher, veillez à la présence éventuelle de câbles électriques et de conduites de gaz ou d'eau.

Nettoyage

- Frotter l'appareil avec un chiffon légèrement humecté et de l'eau claire (en y ajoutant éventuellement un peu de produit). Essuyer avec un chiffon sec.
- N'utilisez pas d'objets contondants ou abrasifs ou de détergents agressifs.

Mise au rebut

Mise au rebut de l'emballage

L'emballage se compose de carton et de films recyclables, marqués en conséquence.

GB Operating instructions

Dear Customer,

We thank you for the trust you put in our products!

Read these instructions for use carefully before using the product for the first time! These instructions contain all information necessary to safely use this product and provide for its extended lifespan.

- When drilling in walls, ceiling or floors, pay attention to any installed cables as well as gas and water lines.

Cleaning

- Clean the product with a cloth dampened slightly with clean water (with the addition of a mild cleaning agent if necessary). Wipe dry.
- Do not use any sharp or abrasive objects, or aggressive cleaning agents.

Disposal

Disposing of the packaging

The packaging consists of cardboard and correspondingly marked plastics that can be recycled.

CZ Návod k použití

Vážená zákaznice, vážený zákazník,
máme radost z Vaší důvěry!

Před prvním uvedením do provozu si bezpodmínečně přečtěte tento návod k použití! Zde naleznete všechny pokyny pro bezpečné používání a dlouhou životnost přístroje.

- Při vrtání do zdi, stropu nebo podlahy dávejte pozor na kabely i vedení plynu a vody.

Čištění

- Přístroj čistěte hadrem mírně navlhčeným čistou vodou (popř. s přidavkem saponátu). Otřete do sucha.
- Nepoužívejte žádné abrazivní nebo ostré předměty nebo agresivní čisticí prostředky.

Likvidace

Likvidace balení

Balení se skládá z kartonu a příslušné označených plastů, které mohou být recyklovány.

NL Gebruiksaanwijzing

Geachte klant,

Wij verheugen ons over uw vertrouwen!

Voor de eerste ingebruikname dient u deze gebruiksaanwijzing goed door te lezen! Hier vindt u alle aanwijzingen voor een veilig gebruik en een lange levensduur van het apparaat.

- Let bij het boren in een wand, plafond of vloer op de ligging van kabels, gas- en waterleidingen.

Schoonmaken

- Het apparaat met een doek met schoon water (eventueel onder toevoeging van afwasmiddel) licht vochtig schoonmaken. Droog nawissen.
- Geen schurende of scherpe voorwerpen of agressieve schoonmaakmiddelen gebruiken.

Verwijdering

Apparaat verwijderen

Verpakking verwijderen

De verpakking bestaat uit karton en passend gemarkeerde kunststoffen die kunnen worden gerecycled.

RO Instrucțiuni de folosire

Stimată clientă, stimat client,

vă mulțumim pentru încrederea acordată!

Vă rugăm insistent să citiți aceste instrucțiuni înainte de a folosi produsul! Acestea vă oferă toate indicațiile necesare pentru a utiliza

- Aveți grijă la cabluri și conducte de apă și gaz atunci când faceți orificii în perete, tavan sau podea.

Curățare

- Curățați aparatul cu o lavetă umezită în apă curată (eventual cu puțin săpun de mâini). Uscați cu o cârpă uscată.
- Nu folosiți obiecte abrazive sau ascuțite, nici detergenți agresivi.

Eliminare

Eliminarea ambalajului

Ambalajul este alcătuit din carton și alte materiale marcate corespunzător, care pot fi reciclate.

SK Návod na použitie

Vážená zákaznička, vážený zákazník,
teší nás Vaša dôvera!

Pred prvým uvedením do prevádzky si bezpodmienečne prečítajte tento návod na použitie! Tu nájdete všetky pokyny a upozornenia pre bezpečné používanie a dlhú životnosť Vášho zariadenia.

- Pri vrtaní do stien, stropov alebo podláh dávajte pozor na káble ako aj plynové a vodovodné potrubia.

Čistenie

- Zariadenie čistite hadrou, ktorá je mierne navlhčená čistou vodou (popríklad s prídavkom umývacieho prostriedku na ručné umývanie). Vytrieť do sucha.
- Nepoužívajte žiadne drsné alebo ostré predmety, či agresívne čistiace prostriedky.

Likvidácia

Likvidácia obalov

Obal sa skladá z kartónu a príslušne označených plastov, ktoré je možné recyklovať.

SV Bruksanvisning

Bästa kund, vi gläder oss åt ditt förtroende!

Läs den här bruksanvisningen före det första bruktagandet! Här hittar du alla anvisningar för en säker och långvarig användning av utrustningen. Följ alla säkerhetsanvisningar i den här

- Ta hänsyn till kablar och gas- och vattenledningar när du borrar i väggen, taket eller golvet.

Renngöring

- Renngör utrustningen med en trasa som är lätt fuktad med rent vatten (tillsätt eventuellt lite handdiskmedel). Torka torr efteråt.
- Använd inga slipande eller vassa föremål eller aggressiva rengöringsmedel.

Avfallshantering

Avfallshanterta förpackningen

Förpackningen består av kartong och återvinningsbara plaster med motsvarande märkning.

Warranty time

- 2 years warranty time
- 2 Jahre Garantie



Nur zur Verwendung in Innenräumen

DSK GmbH
Rögen 52, DE - 23843 Bad Oldesloe
Tel: +49 (0)4531 16 16
Email: info@d-b-k.de
DEUTSCHLAND

