

Das Montageset für Acrylwannen beinhaltet:



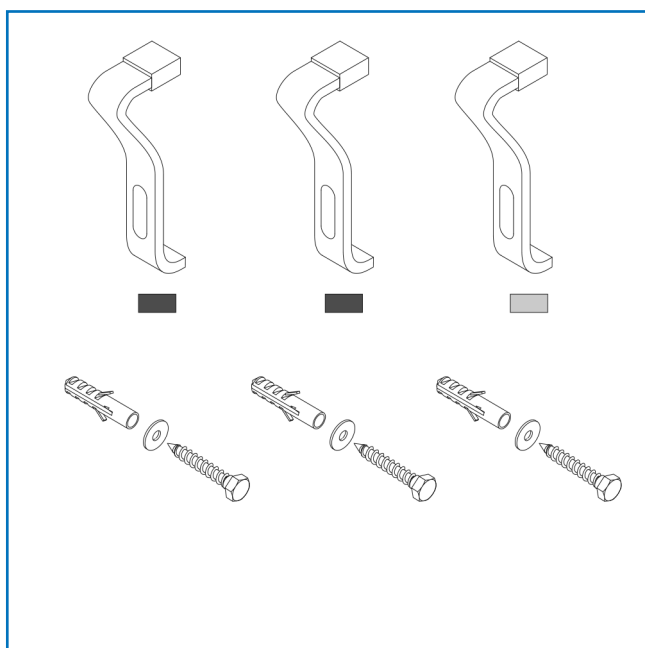
**Ab- und Überlaufgarnitur**



**Badewannenfüße**

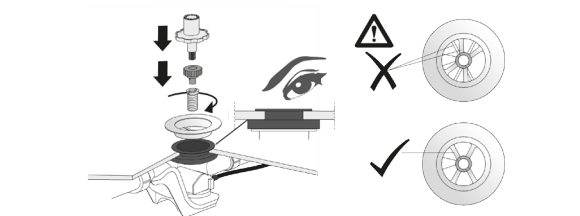
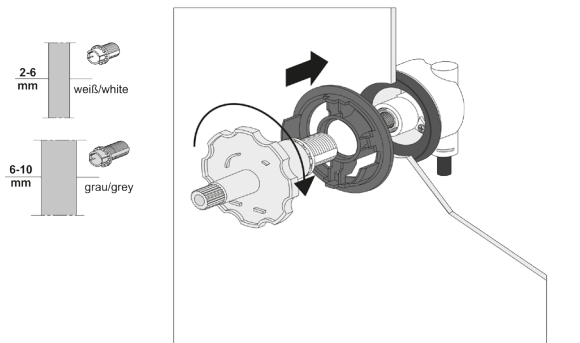
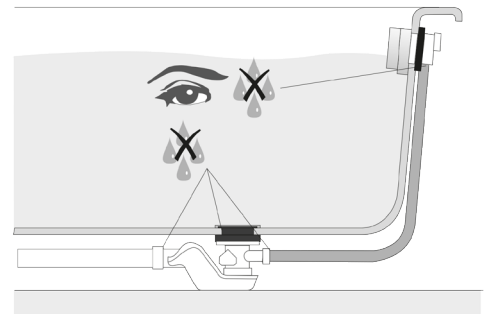
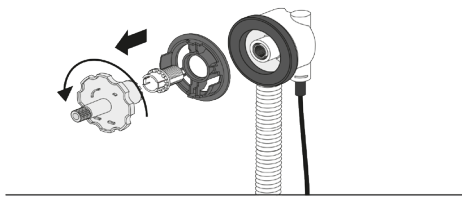
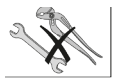
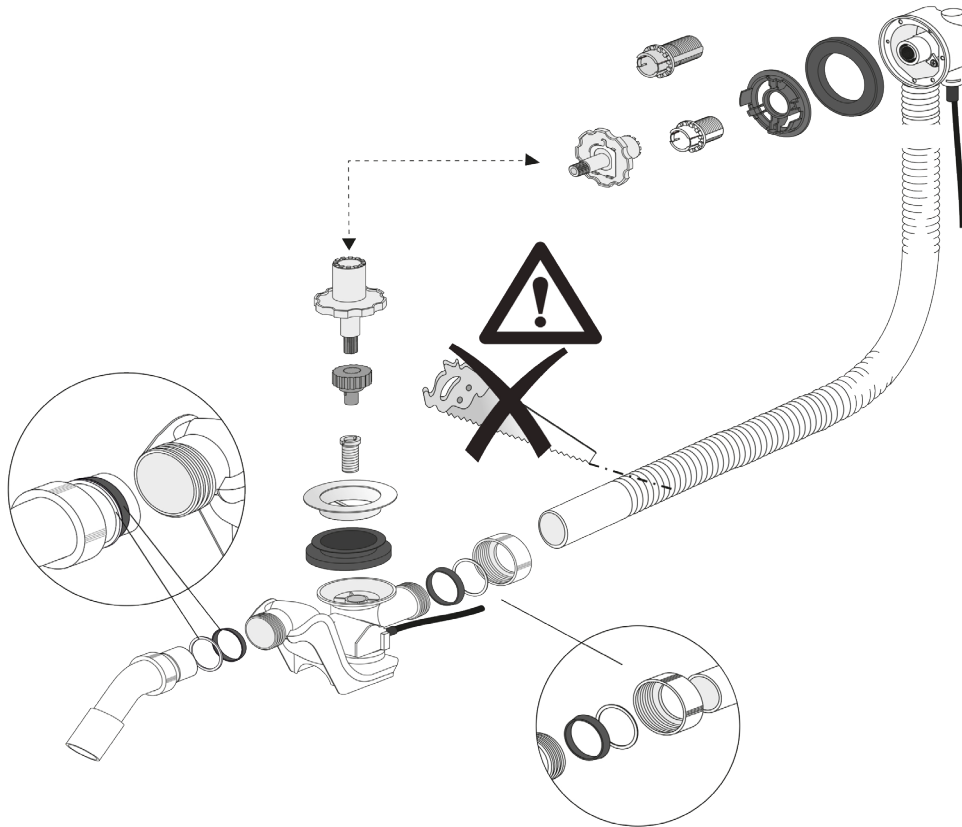


**Wannenschalldämmprofil**

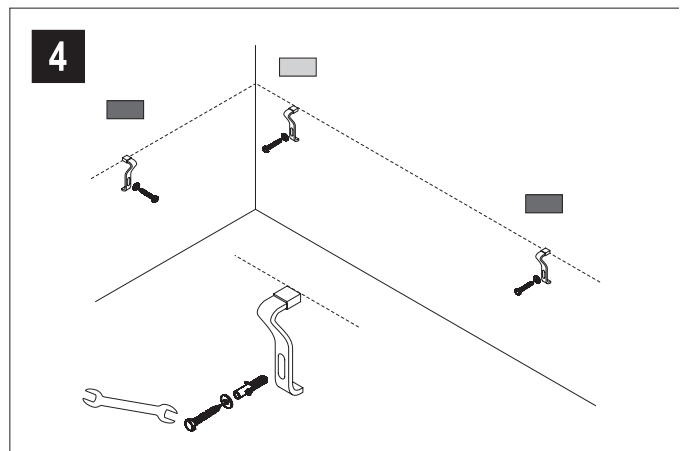
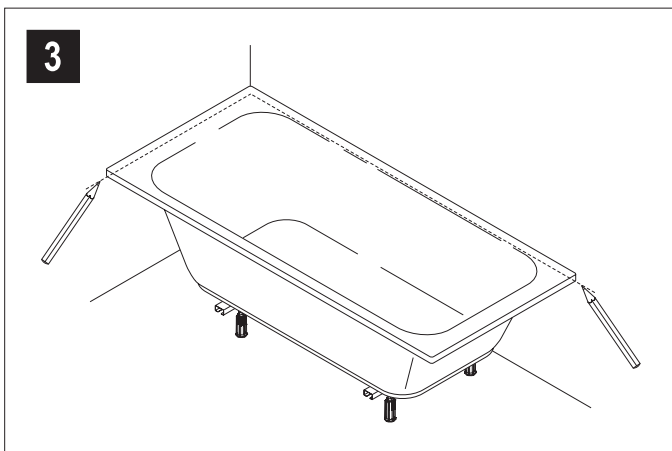
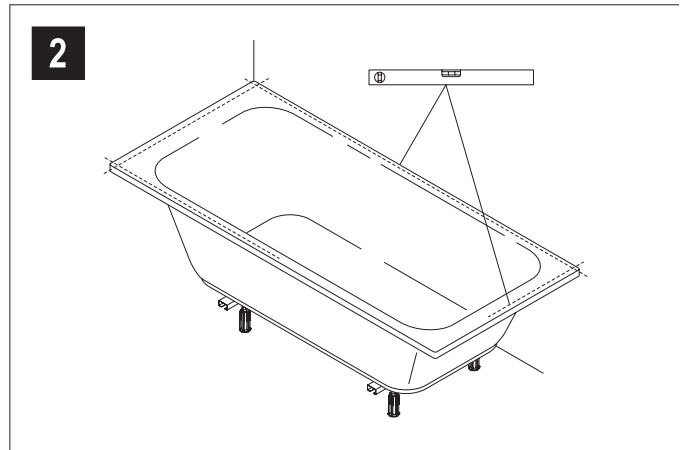
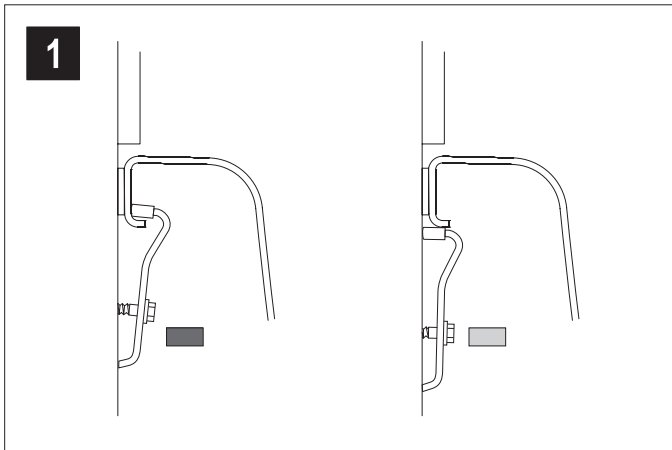
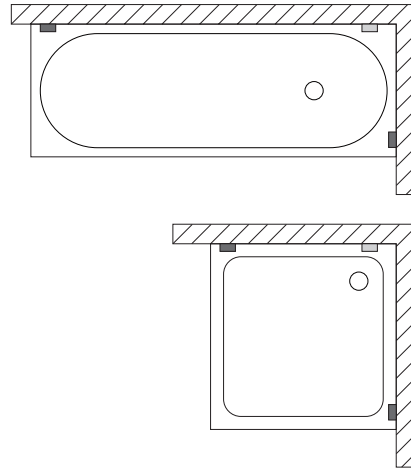
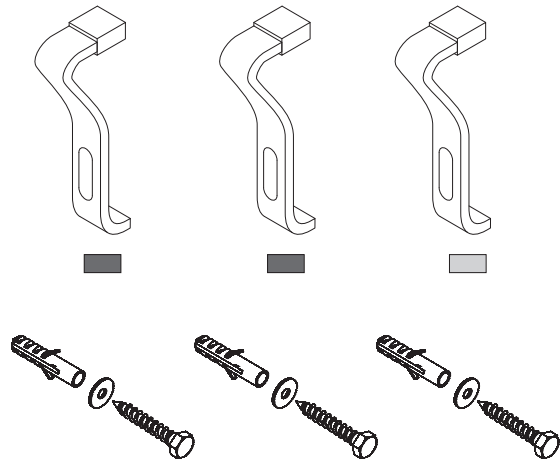


**Wannenbefestigung**

### Ab- und Überlaufgarnitur



### Wannenbefestigung



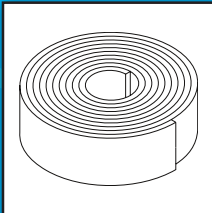
### Wannenschalldämmprofil

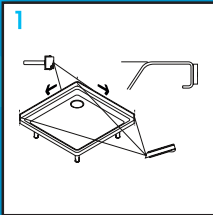
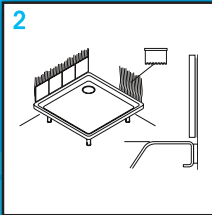
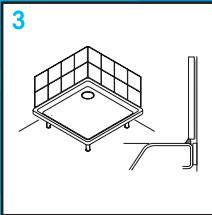
*Nachhaltiger Schallschutz ...  
... Einfach und schnell zu montieren!*

*Für alle  
Stahl- und  
Acrylwannen*

**Wannen-Schalldämmprofil**

*Sorgt für eine gleichmäßige  
Schallpegelreduktion bei  
Bade- und Duschwannen*



- 
- 
- 

Vorsicht! Kleber ist nicht korrigierbar, dauerhafte Verklebung auf Wannrand  
Geeignet für alle Bade- und Duschwannen aus Stahl oder Acryl  
Dauerhafte Schallentkopplung zwischen Wanne und Wand

### Badewannenfüße

