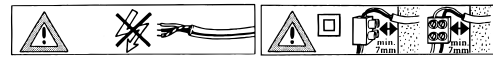
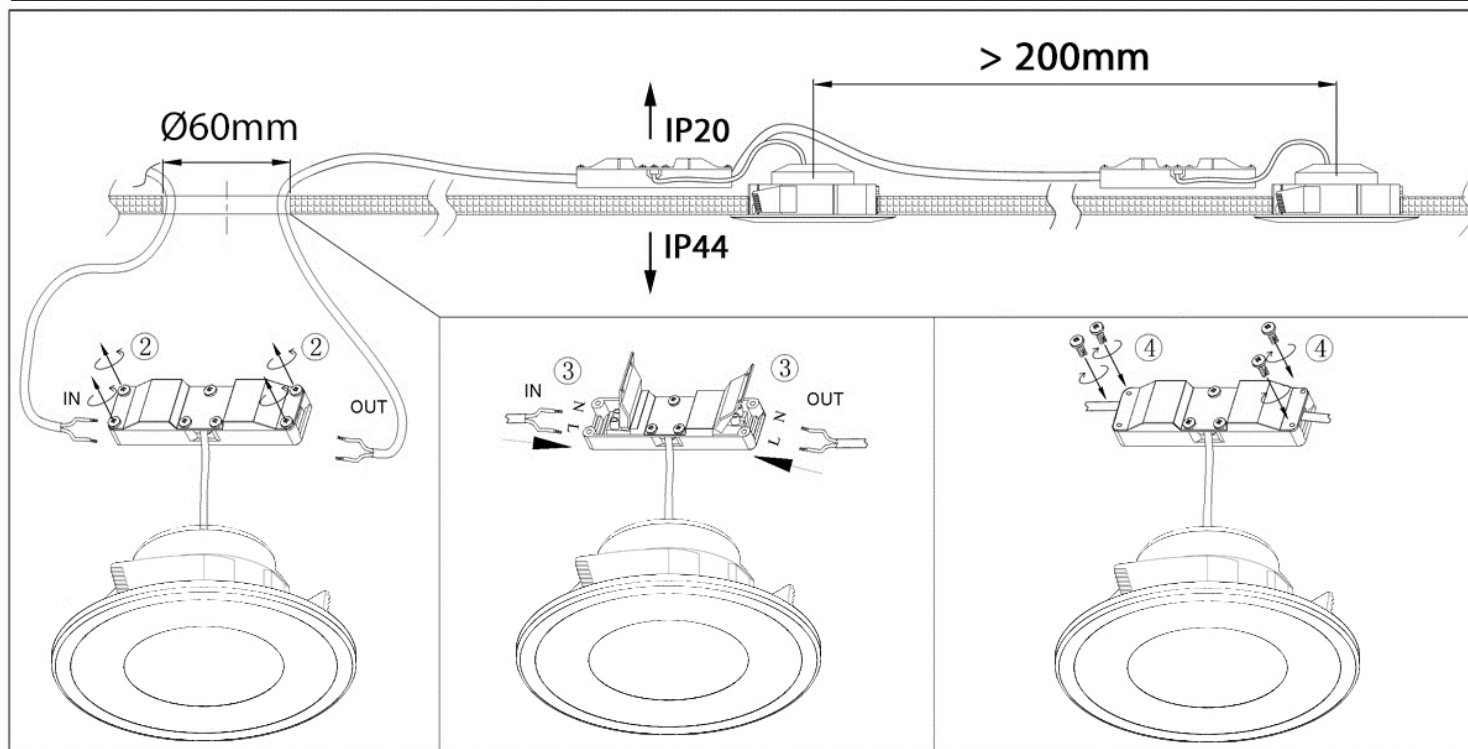
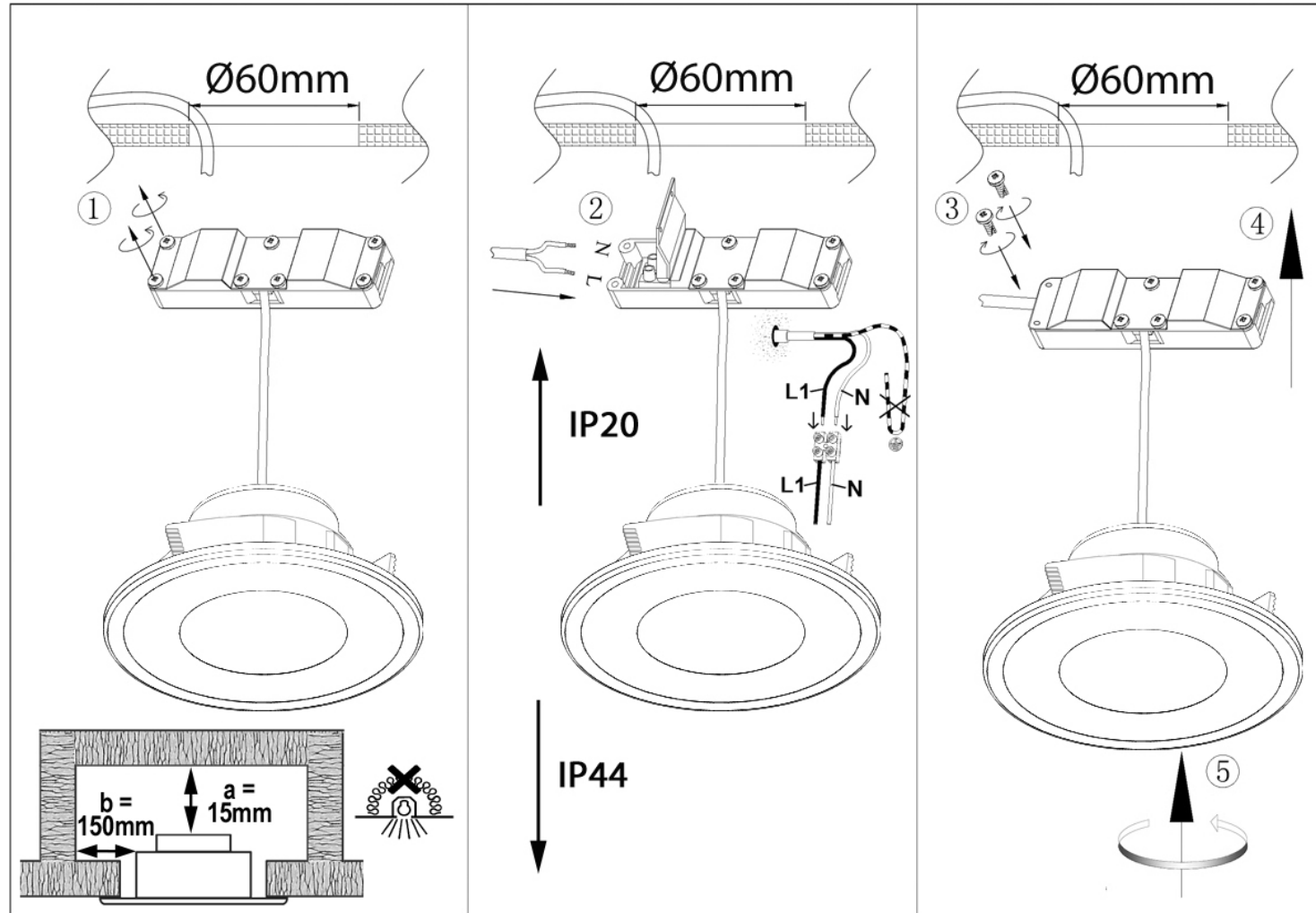


MAL 7197



- | | | | |
|----------------------------|-------------------------|----------------------------|----------------------------|
| Ⓧ Montageanleitung | Ⓒ Mounting instructions | Ⓕ Instruction de montage | Ⓛ Istruzioni di montaggio |
| Ⓧ Instrucciones de montaje | Ⓒ Montageanledning | Ⓢ Monteringsinstruktion | Ⓝ Montasjeveiledning |
| Ⓧ Asennusohje | Ⓒ Montageanwijzing | Ⓟ Instrukcja montażu | Ⓒ ávod k montáži |
| Ⓧ Návod na použitie | Ⓒ Montazno navodilo | Ⓕ Szerelési utasítás | Ⓝ Instrucțiunile de montaj |
| Ⓧ Instruções de montagem | Ⓒ Montaj talimati | Ⓕ Montāžas instrukcija | Ⓒ Ръководство за монтаж |
| Ⓧ Инструкция по монтажу | Ⓒ Συναρμολογήσης | Ⓕ Uputstvo za postavljanje | Ⓒ Uputstvo za montažu |
| Ⓧ Упатството за монтирање | Ⓒ Udhëzim për instalim | | |



- Ⓧ Sicherheitshinweise / Bitte lesen Sie diese Informationen sorgfältig durch, bevor Sie mit der Installation oder Inbetriebnahme dieses Produkts beginnen. Heben Sie diese Gebrauchsanweisung für spätere Zwecke gut auf.**
- Die Leuchten dürfen nur von autorisiertem Fachpersonal nach den jeweils geltenden Elektro- Installationsvorschriften installiert werden.
 - Der Hersteller übernimmt keine Verantwortung für Verletzungen oder Schäden, die Folge eines unsachgemäßen Gebrauchs der Leuchte sind.
 - Die Pflege von Leuchten beschränkt sich auf die Oberflächen. Dabei darf keine Feuchtigkeit in Anschlussräume oder an Netzspannung führende Teile gelangen.
 - Achtung! Vor Beginn der Montagearbeiten die Netzleitung spannungsfrei schalten – Sicherungsautomat ausschalten bzw. Sicherung heraus drehen. Schalter auf "AUS".
 - Achtung! Vergewissern Sie sich vor dem Bohren der Befestigungslöcher, dass an der Bohrstelle keine Gas-, Wasser- oder Stromleitungen angebohrt oder beschädigt werden können.
 - Die Leuchte besitzt den Schutzgrad "IP44" und ist ausschließlich für den Einsatz im Innenbereich von privaten Haushalten vorgesehen.
 - Schutzgrad "IP44" gilt nur für den sichtbaren Bereich der Leuchte im eingebauten Zustand.
 - Schutzgrad "IP20" gilt für den nicht sichtbaren Bereich der Leuchte im eingebauten Zustand.
 - IP - Schutzgrad gilt nur für Deckenmontage.
 - Um den IP-Schutzgrad zu gewährleisten, darf die Leuchte nur auf einer ebenen Fläche montiert werden.
 - Das Symbol der durchgestrichenen Mülltonne auf dem Produkt oder der Verpackung bedeutet, dass dieses Produkt nicht mit dem Hausmüll entsorgt werden darf. Das Produkt muss stattdessen am Ende seiner Lebensdauer zu einer Annahmestelle für das Recycling von elektrischen und elektronischen Geräten gebracht werden. Bitte erfragen Sie diese Stelle bei Ihrer zuständigen kommunalen Verwaltung.
 - Schutzklasse II \square . Diese Leuchte ist besonders isoliert und darf nicht an einen Schutzleiter angeschlossen werden.
 - Bezeichnung der Anschlussklemmen: L = Phase N = Neutralleiter \oplus = Schutzleiter.
 - Dieser Artikel ist für den direkten Anschluss an Netzspannung "230 V / 50 Hz" ausgelegt.
 - Leuchte nicht auf feuchtem oder leitendem Untergrund montieren.
 - Abdeck- und Endkappen für Netzspannung führende Teile müssen grundsätzlich montiert werden.
 - Stellen Sie sicher, dass Leitungen bei der Montage nicht beschädigt werden.
 - Nicht direkt in die Lichtquelle (Leuchtmittel, LED etc.) hineinschauen.
 - Die Lichtquelle dieser Leuchte ist nicht ersetzbar. Wenn die Lichtquelle ihr Lebensdauerende erreicht hat, ist die gesamte Leuchte zu ersetzen.
 - Diese Leuchte ist nicht geeignet für Dimmer und elektronische Schalter.
 - Der Anschluss dieser Leuchte an einen externen Bewegungsmelder kann in seltenen Fällen zu Fehlern beim Betrieb der LED-Leuchtmittel und/oder des Bewegungsmelders selbst führen.
 - Diese Leuchte ist mit einem elektronischen Umschalter ausgerüstet.
 - Das heißt, dass sich das Leuchtmittel durch das Ein- und Ausschalten der Netzspannung in Stufen dimmen lässt. a. 1 x Ein \rightarrow Es wird mit einer Dimm-Stufe von "100%" eingeschaltet. b. 1 x Aus- und innerhalb 1 sec. erneut Ein \rightarrow Es wird auf eine Dimm-Stufe von ca. "50%" umgeschaltet. c. 1 x Aus- und innerhalb 1 sec. erneut Ein \rightarrow Es wird auf eine Dimm-Stufe von ca. "20%" umgeschaltet. d. Weiteres Aus- und wieder Einschalten durchläuft die einzelnen Stufen erneut. Es ist es nicht von Belang, womit geschaltet wird (Aus-, Wechsel- oder Kreuzschaltung). Entscheidend für die Umschaltung ist das Verbinden und Trennen der Netzspannung vom Leuchtmittel.
 - Diese Leuchten dürfen unter keinen Umständen durch wärmedämmende Abdeckungen oder ähnliche Werkstoffe abgedeckt werden (a = 15mm / b = 150mm).
 - Farbabweichungen bei LED's verschiedener Chargen sind möglich. Die Lichtfarbe und Leuchtstärke von LED's kann sich auch in Abhängigkeit von der Lebensdauer verändern.

Verehrter Kunde
Sollten sich trotz neuester Fabrikationsmethoden und genauesten Qualitätskontrollen wider Erwarten Mängel herausstellen, wenden Sie sich bitte unter Angabe des Kaufdatums, des Kaufortes und der Artikelnummer des Produktes an folgende kostenlose Hotline: **00800/BRILONER (00800/27456637)**

- Ⓒ Safety directions / Please read this information carefully before installing or using this product. Please keep this user manual for further reference.**
- The lamps may only be installed by authorized and qualified technicians according to the valid regulations for electrical installation.
 - The manufacturer does not accept any responsibility for injuries or damage resulting from improper use of the light.
 - Maintenance of the lights is limited to the surfaces. When doing this, no moisture must come into contact with any areas of the terminal connections or mains voltage control parts.
 - Attention! Before starting the installation work, make sure that the mains power line is voltage-free – turn off safety cutout or unscrew the protection fuse. The switch must be "OFF".
 - Warning! Before drilling the mounting holes, make sure that no gas, water or electricity pipes and wires can be drilled through or damaged in your chosen mounting location.
 - The lights have a protection class rating of "IP44" and are solely intended for use in interior areas of private households.
 - The protection class "IP44" only applies to the visual area of the lamp when installed.
 - The protection class "IP20" applies to the concealed area of the lamp when installed.
 - IP degree of protection applies for ceiling suspension only.
 - To comply with the IP protection class rating, the lights may only be mounted on flat surfaces.
 - The symbol of the crossed-out garbage can on the product or the packaging means that the product must not be disposed with ordinary household waste. At the end of its useful life, the product must be returned to a point of acceptance for the recycling of electric and electronic device. Please ask your local municipality for the point of acceptance.
 - Safety class II \square . This light is specially insulated and must not be connected to an earthed conductor.
 - Description of the supply terminals: L = Phase N = Neutral conductor \oplus = Earthed conductor.
 - This product is designed for direct wiring to the mains "230 V / 50 Hz".
 - Do not install the light on a damp or conductive subsurface.
 - Protective covers and end covers for mains voltage control parts must always be mounted.
 - Please make sure that no cables get damaged during the installation work.
 - Do not look directly into the light source (illuminant, LED, etc.).
 - The light source of this lamp is not replaceable. If the light source has reached the end of its operational life, the entire lamp must be replaced.
 - This lamp is not suitable for dimmers and electronic switches.
 - In rare cases, connecting this light to an external motion detector can result in errors when operating the LED lamp and/or the motion detector itself.
 - This light is fitted with an electronic changeover switch.
 - This means that the lamp is dimmed by switching the power supply on and off in stages. a. 1 x on \rightarrow It is switched on with a dimming level of "100%". b. 1 x off and within 1 sec. on again \rightarrow It is switched to a dimming level of approx. "50%". c. 1 x off and within 1 sec. on again \rightarrow It is switched to a dimming level of approx. "20%". d. Further switching on and off of the lamp means having to run through the individual stages again. It generally does not matter how the lamp is switched on (circuit-breaker, multi-switch connection or cross circuit). Essential for operation is the connection and disconnection of the lamp from the power supply.
 - Never cover these lamps with heat-insulating enclosures or similar materials (a = 15mm / b = 150mm).
 - LED colour deviation when using different chargers may occur. The light colour and luminous strength of the LED's can also change as a result of battery life span level.

ⓘ Emnietet direktifleri / Bu ürünü kurmadan veya çalıştırmadan önce lütfen bu bilgileri dikkatlice okuyunuz. İşbu kullanım kılavuzunu daha sonra başyurmak üzere iyi bir şekilde saklayınız.

- Lambalar, geçerli ilgili elektrik kurulum talimatlarına uygun olarak yalnızca yetkili uzman personel tarafından kurulabilir.
- Işıklandırma teçhizatının usulüne uygun olmayan kullanımdan kaynaklanan hasarlardan ve yaralanmalardan üretici sorumlu tutulmaz.
- Işıklandırma teçhizatlarınn yalnızca yüzeyleri temizlenebilir. Temizlik esnasında bağlantı yerleri veya gerilim ileten parçalar ıslatılmamalıdır.
- Dikkat! Montaj işine başlamadan önce elektrik devresi gerilimsiz hale gelecek şekilde kapatılmalıdır.- Sigorta kutusu devreden çıkarılmalıdır veya sigorta çıkarılmalıdır. Şalter „Aus“ (Kapalı) konumuna getirilmelidir.
- Dikkat! Sabitleme deliklerini açmadan önce deliğin açılacak yerden gaz, su veya elektrik hatlarının delinmeyeceğinden veya hasar görmeyeceğinden emin olun.
- Aydınlatma **“IP44“** koruma derecesine sahiptir ve sadece evlerde iç mekânda kullanımına izni bulunmaktadır.
- Koruma derecesi **“IP44“** sadece takılı durumda aydınlatmanın görünür kısmı için geçerlidir.
- Koruma derecesi **“IP20“** takılı durumda aydınlatmanın görünür olmayan kısmı için geçerlidir.
- IP koruma sınıfı, sadece tavana montaj için geçerlidir.
- IP-koruma derecesini sağlamak için, aydınlatma sadece düz bir zeminde monte edilmelidir.
- Ürünün veya ambalajın üzerindeki üzeri çizik çöp bidonu üzerindeki ☒ simgesi, bu ürünün ömrü bittikten sonra imha etmek için ev çöpüne atılmaması gerektiği anlamına gelmektedir. Mamul, ömrü bitince bunun yerine elektrikli veya elektronik cihazların geri dönüşüm için toplandığı bir yere götürülmelidir. Bu yerin nerede olduğunu lütfen yetkili yerel idarenizden sorun.
- Koruma sınıfı II ⊞ ⊞ . Bu ışıklandırma teçhizati özellikle özellikle izole edilmiştir ve koruma iletkenine bağlanamaz.
- Bağlantı klemenslerinin tanımları: L = Faz N = Nötr iletken ⊕ = Koruma iletkeni.
- Bu ürün doğrudan **“230 V / 50 Hz“** şebeke voltajına bağlanmak için tasarlanmıştır.
- Işıklandırma teçhizati nemli ya da iletken yüzey üzerine montaj edilemez.
- Şebeke gerilimi ileten parçalar için uç kapaklar ve kapama kapakları takılmalıdır.
- Hatların montaj sırasında hasar görmemesini temin ediniz.
- Direkt ışık kaynağına (ampul, LED vs.) bakmayın.
- Bu lambanın ışık kaynağı değiştirilememektedir. Işık kaynağının ömrü tükendiğinde, tüm lambanın değiştirilmesi gerekir.
- Bu lamba, dimmer ve elektronik şalter için uygun değildir.
- Bu aydınlatmanın harici hareket sensörlerine bağlanması durumunda nadirin LED aydınlatma maddelerinde ve/veya hareket sensörünün kendisinde hatalara neden olabilir.
- Bu lamba bir elektronik değiştirme şalteri ile donatılmıştır.
- Bu, lambanın şebeke geriliminin açılıp kapatılması ile kademeli olarak kısılabileceği anlamına gelmektedir. a. 1 x Açık → **"%100'lük** bir kısma kademesiyle çalıştırılır. b. 1 x Kapalı ve 1 sn içinde tekrar Açık → yakl. **"%50'lik"** bir kısma kademesine geçiş yapılır. c. 1 x Kapalı ve 1 sn içinde tekrar Açık → yakl. **"%20'lik"** bir kısma kademesine geçiş yapılır. d. Bir diğer kapatma ve çalışma işleminde münferit kademeler tekrarlanır. Neyle çalıştırıldığı önemli değildir (kapatma, iki yollu veya çok yollu devreleme). Geçiş işlemi için lambanın şebeke gerilimine bağlanması ve şebeke geriliminden ayrılması önemlidir.
- 🔌 Bu lambaların üzeri kesinlikle ısı yalıtımlı kapak veya benzeri etkiye sahip maddelerle örtülmemelidir (a = 15mm / b = 150mm).
- LED'lerin ürün partilerinde renk sapmaları olabilir. LED'lerin ışık rengi ve parlama seviyesi ürünün ömrüne bağlı olarak da değişebilir.

Ⓥ Drošības norādījumi / Lūdzu, uzmanīgi izlasiet šo informāciju pirms ierīces instalācijas vai pieņemšanas ekspluatācijā. Uzglabājiet lietošanas pamācību arī turpmākajai lietošanai.

- Lampu instalāciju drīkst veikt tikai autorizēti speciālisti, ievērojot elektrodrošības un instalācijas prasības.
- Ražotājs neuzņemas nekādu atbildību par traumām un zaudējumiem, kas tika nodarīti lampas nepienācīgas lietošanas rezultātā.
- Kopjama ir tikai lampas virsma. Kopjot lampas virsmu jāuzmanās, lai mitrums nenokļūtu pieslēgumu vietās vai tīkla spriegumu vadošajos elementos.
- Uzmanību! Pirms montāžas darbu uzsākšanas tīkla vadi jāatslēdz no sprieguma avota. Šim nolūkam nepieciešams izslēgt drošības automātu vai izņemt drošinātāju. Slēdzim jābūt pozīcijā “IZSLĒGTS”.
- Uzmanību! Pirms stiprinājumu caurumu urbšanas pārlicinieties, ka urbšanas vietā nav iespējams ieurbt vai sabojāt gāzes caurules, ūdens caurules vai elektropadeves līnijas.
- Šo lampu drošības pakāpe ir **“IP44“** un tās ir paredzētas tikai privātām mājsaimniecībām lietošanai iekštelpās.
- Aizsardzības līmenis **“IP44“** attiecas tikai uz redzamajām daļām, kas iebūvētas lampā.
- Aizsardzības līmenis **“IP20“** attiecas uz neredzamajām daļām, kas iebūvētas lampā.
- IP – aizsardzības pakāpe attiecas tikai uz griestu montāžu.
- Lai lampa darbotos atbilstoši norādītajai drošības pakāpei, tā ir jāuzstāda līdzenā vietā.
- ☒ Simbols, kas izvietots zu produkta vai iepakojuma un kurā ir attēlots aizsvītrots atkritumu konteiners, nozīmē, ka šo produktu nedrīkst utilizēt kopā ar sadzīves atkritumiem. Pēc produkta ekspluatācijas izbeigšanās produkts nododams utilizācijai nolietotu elektronisko un elektrisko ierīču vākšanas vietās otrreizējai pārstrādei. Lūdzu, sazinieties ar pašvaldības iestādi, kur var saņemt informāciju par atbildīgām utilizācijas vietām.
- Aizsardzības klase II ⊞ ⊞ . Šai lampai ir īpaša izolācija un to nedrīkst pieslēgt aizsargsavienojumam.
- Pieslēguma spaiļu apzīmējums: L = fāze N = neitrālais vadītājs ⊕ = aizsargsavienojums.
- Šis izstrādājums ir paredzēts tiešai pieslēgšanai pie elektrotīkla ar **“230 V / 50 Hz“** spriegumu.
- Nemontējiet lampu uz mitras vai strāvu vadošās virsmas.
- Tīkla spriegumu vadošo elementu vāki un gala vāki noteikti tiek montēti.
- Pārlicinieties, lai montāžas gaitā netiktu bojāti vadi.
- Neskatieties tieši uz gaismas avotu (spuldze, gaismas diode).
- Šīs lampas gaismas ķermeņi nevar nomainīt. Ja gaismas ķermeņa darbmūžs ir sasniegts, ir jānomaina visa lampa.
- Šī lampa nav piemērota gaismas regulatoriem un elektroniskajiem slēdžiem.
- Lampas pieslēgšana ārējam kustību detektoram atsevišķos gadījumos var izraisīt kļūdainu LED gaismas ķermeņa un/vai kustību detektora darbību.
- Šī lampa ir aprīkota ar elektronisko pārslēgu.
- Tas nozīmē, ka gaismas ķermeņa spilgtumu var pakāpeniski mainīt, pieslēdzot ierīci tīkla spriegumam vai atvienojot no tāa. 1 x ieslēgt → gaismas ķermeņis tiek ieslēgts ar **“100%“** spilgtuma pakāpi b. 1 x izslēgt un 1 s. laikā ieslēgt atpaka! → gaismas ķermeņa spilgtums tiek pārslēgts uz **“50%“** pakāpi c. 1 x izslēgt un 1 s. laikā ieslēgt atpaka! →gaismas ķermeņa spilgtums tiek pārslēgts uz **“20%“** pakāpi d. Turpinot pieslēgt vai atslēgt ierīci, nosauktās pakāpes atkārtojas. Nav nozīmes tam, kā ierīce tiek pārslēgta (galīga atslēgšana, mainīvirziena vai krusteniskais slēgums). Lai pārslēgtos, ir svarīgi tas, ka gaismas ķermeņis tiek savienots ar tīkla spriegumu un atvienots no tā.
- 🔌 Šīs lampas nekādā gadījumā nedrīkst apstegt ar siltumizolējošiem vai līdzīgiem materiāliem (a = 15mm / b = 150mm).
- Dažādu preču partiju LED spuldžu izstarotās gaismas krāsu gamma var atšķirties. Arī atkarībā no kalpošanas laika LED spuldžu izstarotās gaismas krāsa un intensitāte var mainīties.

Ⓞ Instrukcija za bezpapasnost / Моля, прочетете внимателно тази информация, преди да започнете с инсталирането или екплоатацията на този продукт. Запазете добре тази потребителска инструкция за по-нататъшни цели!

- Крушките могат да бъдат инсталирани само от оторизирани специалисти съгласно действащите електроинсталационни разпоредби.
- Производителят не поема никаква отговорност за наранявания или щети, които са последствие от неправилна употреба на лампата.

- Да се почитват само повърхностите на лампите. При почистването не бива да попада никаква влага в съединителните пространства или до частите, които се намират под мрежово напрежение.
- Внимание! Преди започване на монтажните работи изключете напрежението на мрежовия проводник чрез изключване на предпазителния автомат или като развъртите предпазителя. Прекъсвачът да показва «ИЗКЛЮЧЕНО».
- Внимание! Преди изгълнение на монтажните отвори се уверете, че в мястото на пробиване не могат да бъдат засегнати или повредени водопроводни и газопроводни тръби или електрически кабели.
- Осветителното тяло притежава степен на защита **“IP44“** и е предназначено само за използване на закрито в частни домакинства.
- Степента на защита **“IP44“** важи само за видимата зона на осветителното тяло в монтирано състояние.
- Степента на защита **“IP20“** важи за невидимата зона на осветителното тяло в монтирано състояние.
- Степента на защитеност IP важи само при монтиране на тавана.
- За да се гарантира степента на защита IP, осветителното тяло трябва да се монтира само върху равна повърхност.
- ☒ Знакът със зачеркната кофа за смет върху продукта или опаковката означава, че той не трябва да се изхвърлц заедно с битовите отпадъци. В края на експлоатационната си годност продуктът трябва да се отстрани в пункт за вторични суровини на електрически и електронни уреди. Информирайте се в местното управление за наличието на такъв пункт за вторични суровини.
- Защитен клас II ⊞ ⊞.Тази лампа е особено изолирана и не бива да се свързва със защитен проводник.
- Означение на свързващите клеми: L = фаза N = неутрален проводник ⊕ = защитен проводник.
- Този артикул е предназначен за директно свързване към захранващото напрежение **“230 V / 50 Hz“**.
- Лампата да не се монтира върху влажна или електропроводяща основа.
- Покриващите и ограничителните капачки на частите, намиращи се под напрежение, по принцип трябва да са монтирани.
- Уверете се, че при монтажа проводниците не са претърпели повреди.
- Не гледайте директно към източника на светлина (осветителен уред, LED и т.н.).
- Лампата на това осветително тяло не може да се подменя. Ако лампата е достигнала края на експлоатационния си срок, цялото осветително тяло следва да се подмени.
- Тази лампа не е пригодена за димери и електронни превключватели.
- Свързването на това осветително тяло към външен детектор за движение в редки случаи може да доведе до грешки в работата на LED крушките и/или на самия детектор за движение.
- Лампата е оборудвана с електронен превключвател.
- Това означава, че лампата може да се димира на степени чрез включване и изключване на мрежовото напрежение.а. 1 x Вкл. → Включва се със степен на димиране от **“100%“**. б. Изкл. и повторно Вкл. в рамките на 1 сек. → Превключва се на степен на димиране от ок. **“50%“**. в. Изкл. и повторно Вкл. в рамките на 1 сек. → Превключва се на степен на димиране от ок. **“20%“**. г. При следващо изключване и повторно включване отново се преминава през отделните степени. Не е от значение, по какъв начин се извършва комутацията (изключване, схема за включване от няколко места или X-образна схема). Определящо за превключването е включването и изключването на мрежовото напрежение от лампата.
- 🔌 Тези лампи не трябва в никакъв случай да се покриват с топлоизолиращо покритие или подобни материали (a = 15mm / b = 150mm).
- Възможни са отклонения в цвета при светодиоди от различни партиди. Цветът и силата на светлината на светодиодите могат да се променят в зависимост от срока на експлоатация.

Ⓡ Указания по безопасности / Прежде чем приступить к монтажу или вводу в эксплуатацию этого прибора, внимательно прочитайте руководство по эксплуатации. Рекомендуем сохранить это руководство, так как оно может Вам понадобиться впоследствии.

- Светильники могут быть установлены только специалистом при соблюдении соответствующих предписаний по электромонтажу.
- Производитель не несёт ответственности за повреждения или ущерб, вызванные неправильной эксплуатацией светильников.
- Уход за светильниками ограничивается уходом за поверхностью. При этом нужно следить за тем, чтобы влага не проникала в места подключений и к деталям, находящимся под сетевым напряжением.
- Внимание! Перед началом монтажных работ необходимо обесточить сетевой провод – выключить установочный автомат или вывинтить предохранитель. Переключатель на “AUS”!
- Внимание! Перед сверлением крепежных отверстий убедитесь в том, чтобы на месте крепления не были просверлены или повреждены линии газа, воды или тока.
- Светильник имеет тип защиты **“IP44“** и предназначается исключительно для использования во внутренних бытовых помещениях.
- Тип защиты **“IP44“** действует только для видимого отдела светильника в собранном состоянии.
- Тип защиты **“IP20“** действует только для видимого отдела светильника в собранном состоянии.
- Степень защиты IP действительна только для монтажа на потолке.
- Для выполнения требований типа защиты IP светильник должен устанавливаться только на ровной поверхности.
- ☒ Символ перечёркнутого мусорного контейнера на продукте или на упаковке означает, что этот продукт нельзя выбрасывать в хозяйственный мусор. Вместо этого продукт должен быть утилизирован по истечению срока его эксплуатации через пункты приёма отработанных электрических и электронных приборов. Места нахождения таковых Вам следует узнать в Вашем жилищно-коммунальном управлении.
- Класс защиты II ⊞ ⊞. Этот светильник имеет особую изоляцию и не может быть подключён к защитному соединению.
- Обозначения соединительных зажимов: L = фаза N = нулевой провод ⊕ = защитный провод.
- Данный прибор рассчитан для прямого подключения к сетевому напряжению **“230 В / 50 Гц“**.
- Ни в коем случае не монтировать светильник на влажном или токопроводящем основании.
- Колпачки для деталей, находящихся под сетевым напряжением, должны быть принципиально монтированы.
- Следите за тем, чтобы провода не были повреждены во время монтажа.
- Не гледайте директно към източника на светлина (осветителен уред, LED и т.н.).
- Замена источника света в данном светильнике не предусмотрена. После выработки источником света своего ресурса светильник заменяется целиком.
- Этот светильник нельзя комбинировать с диммером и электронным выключателем.
- Подключение данного светильника к внешнему датчику движения в редких случаях может приводить к сбоям в работе светодиодных источников освещения и/или самих датчиков движения.
- Этот светильник оснащён электронным переключателем.
- Это значит, что путем подачи и отключения сетевого напряжения можно ступенчато управлять яркостью источника света а. 1 x Вкл → Произойдет включение с уровнем яркости **“100%“**. б. 1 x Выкл- и в течение 1 сек. снова Вкл → Произойдет переключение на уровень яркости прил. **“50%“**. в. 1 x Выкл- и в течение 1 сек. снова Вкл → Произойдет переключение на уровень яркости прил. **“20%“**. г. Дальнейшее включение и новое включение повторно ступенчато изменяет уровень яркости. Не имеет значения, каким образом производится отключение (обычный, проходной или перекрестный выключатель). Для переключения решающим является подача сетевого напряжения на источник света и отключение.
- 🔌 Эти светильники ни в коем случае нельзя покрывать теплоизолирующими или подобными материалами (a = 15mm / b = 150mm).
- Возможны отклонения в цвете в разных партиях светодиодов. Цвет и интенсивность светодиода может меняться с течением времени.

