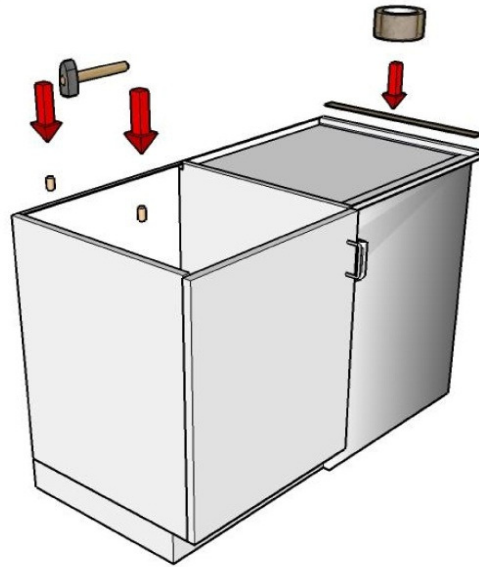
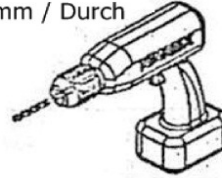


Schritt 1



Ø 8mm / Durch



Schritt 2

