

DE

Originalbetriebsanleitung

Holzspalter

EN

Translation of the original instructions

Log splitter

FR

Traduction du mode d'emploi d'origine

Fendeur de bois

IT

Traduzione del Manuale d'Uso originale

Spaccatrice dei tronchi idraulica

NL

Vertaling van de originele gebruiksaanwijzing

Houtsplijter

CZ

Překlad originálního návodu k provozu

Štípač špalků

SK

Preklad originálneho návodu na prevádzku

Štiepačka dreva

HU

Az eredeti használati utasítás fordítása

Despicător de lemne

RO

Traducerea modului original de utilizare

Mașină de despicat lemne

PL

Tłumaczenie oryginalnej instrukcji obsługi

Łuparka do drewna

ES

Traducción del manual de instrucciones original

Hendidora de troncos



GHS 370/4TE

02041



GHS 500/6,5TE

02048

GÜDE GmbH & Co. KG
Birkichstrasse 6
74549 Wolpertshausen
Deutschland





DEUTSCH

ENGLISH

FRANÇAIS

ITALIANO

NEDERLANDS

ČESKY

SLOVENSKY

MAGYAR

ROMÂNIA

POLSKI

ESPAÑOL

Bitte lesen Sie die Betriebsanleitung vor Inbetriebnahme sorgfältig durch.

Please read the instructions carefully before starting the machine.

Veillez lire avec soin le mode d'emploi avant la mise en service

Leggere attentamente le istruzioni per l'uso prima di mettere in funzione l'elettrodomestico.

Graag instructies zorgvuldig doorlezen vóórdát u de machine in gebruik neemt.

Před spuštěním stroje si pečlivě přečtěte návod k používání.

Pred prvým použitím prístroja si pozorne prečítajte návod na obsluhu.

Kérjük alaposan olvassa el a tájékoztatót mielőtt a gépet használja.

Va rugâm să citiți cu atenție modul de utilizare înainte de punerea în funcțiune.

Przed przystąpieniem do uruchomienia prosimy o dokładne zapoznanie się z instrukcją obsługi.

Por favor, lea este manual de instrucciones detenidamente antes de la puesta en marcha.



INBETRIEBNAHME | STARTING-UP THE MACHINE | MISE EN SERVICE | MESSA IN FUNZIONE |
INBEDRIJFSTELLING | UVEDENÍ DO PROVOZU | UVEDENIE DO PREVÁDZKY | ÜZEMBE HELYEZÉS |
UVEDBA V POGON | URUCHOMIENIE | PUESTA EN MARCHA _____ 2

Deutsch **TECHNISCHE DATEN | SICHERHEITSHINWEISE | BESTIMMUNGSGEMÄSSE VERWENDUNG |
VERHALTEN IM NOTFALL | LADEGERÄT | AKKU | ARBEITSHINWEISE | SYMBOLE | ENTSORGUNG
GEWÄHRLEISTUNG | SERVICE** _____ 22

English TECHNICAL DATA | SAFETY INSTRUCTIONS | SPECIFIED CONDITIONS OF USE | EMERGENCY PROCEDURE |
CHARGING EQUIPMENT | BATTERY | WORK INSTRUCTIONS | SYMBOLS | DISPOSAL | GUARANTEE | SERVICE _____ 29

Français CARACTÉRISTIQUES TECHNIQUES | INSTRUCTIONS DE SÉCURITÉ | UTILISATION CONFORME À LA DESTINATION |
CONDUITE EN CAS D'URGENCE | DISPOSITIF DE CHARGE | BATTERIA | CONSIGNES DE TRAVAIL | SYMBOLES |
LIQUIDATION | GARANTIE | SERVICE _____ 35

Italiano DATI TECNICI | NORME DI SICUREZZA | USO IN CONFORMITÀ ALLA DESTINAZIONE |
COMPORTAMENTO IN CASO D'EMERGENZA | L'IMPIANTO DI CARICAMENTO | BATTERIA | ISTRUZIONI DI LAVORO |
SIMBOLI | SMALTIMENTO | GARANZIA | SERVIZIO _____ 42

Nederlands TECHNISCHE GEGEVENS | VEILIGHEIDSADVIEZEN | VOORGESCHREVEN GEBRUIK VAN HET SYSTEEM |
HANDELSWIJZE IN NOODGEVAL | LAADAPPARAAT | BATTERIJ | WERKINSTRUCTIES | SYMBOLEN | VERWIJDERING |
GARANTIE | SERVICE _____ 49

Cesky TECHNICKÉ ÚDAJE | BEZPEČNOSTNÍ UPOZORNĚNÍ | POUŽITÍ V SOULADU S URČENÍM | CHOVÁNÍ V PŘÍPADĚ NOUZE |
LIKVIDACE | NABÍJEČÍ ZAŘÍZENÍ | BATERIE | PRACOVNÍ POKYNY | SYMBOLY | LIKVIDACE | ZÁRUKA | SERVIS _____ 56

Slovensky TECHNICKÉ ÚDAJE | BEZPEČNOSTNÉ POKYNY | POUŽITIE PODĽA PREDPISOV | SPRÁVANIE V PRÍPADE NÚDZE |
NABÍJACIE ZARIADENIE | BATERIE | PRACOVNÉ POKYNY | SYMBOLY | LIKVIDÁCIA | ZÁRUKA | SERVIS _____ 62

Magyar MŰSZAKI ADATOK | BIZTONSÁGI TUDNIVALÓK | RENDELTETÉS SZERINTI HASZNÁLAT |
VISELKEDÉS KÉNYSZERHELYZETBEN | TÖLTŐ KÉSZÜLÉK | AKKUMULÁTOR | MUNKAUTASÍTÁSOK | SYMBOLY | KISELEJTÉZÉS |
JÓTÁLLÁS | SZERVÍZ _____ 68

România DATE TEHNICE | UTILIZARE CONFORM DESTINAȚIEI | INSTRUCȚIUNI DE SECURITATE |
ÎNȚREȚINERE | GARANȚIE _____ 75

Polski DANE TECHNICZNE | WSKAZÓWKI BEZPIECZEŃSTWA | ZASTOSOWANIE ZGODNE Z PRZEZNACZENIEM |
POSTĘPOWANIE W NAGŁYM PRZYPADKU | PROSTOWNIK | AKUMULATOR | INSTRUKCJE ROBOCZE | SYMBOLE |
UTYLIZACJA GWARANCJA | SERWIS _____ 82

Español DATOS TÉCNICOS | INSTRUCCIONES SEGURIDAD | USO PREVISTO | COMPORTAMIENTO EN CASO DE EMERGENCIA |
CARGADOR | BATERÍA | INSTRUCCIONES DE USO | SÍMBOLOS | ELIMINACIÓN GARANTÍA | SERVICIO _____ 89

EG-Konformitätserklärung | EU Declaration of Conformity | Certificat de conformité aux directives européennes |
Dichiarazione di conformità alla norme UE | EU-conformiteitverklaring | Prohlášení o shodě EU | Vyhlásenia o zhode EU | EU-Megfelelőségi nyilatkozat |
Deklaracja zgodności WE | Declaración CE de conformidad _____ 96

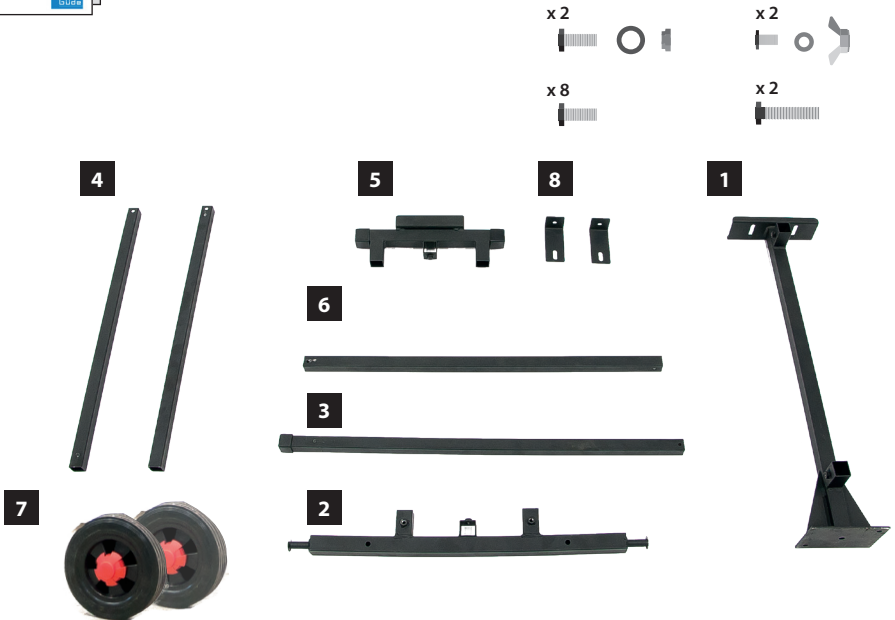


LIEFERUMFANG | DELIVERED ITEMS | ARTICLES DÉLIVRÉS | VOLUME DELLA FORNITURA |
LEVERINGSOMVANG | OBJEM DODÁVKY | ROZSAH DODÁVKY | SZÁLLÍTÁSI TERJEDELEM |
OBSEG DOBAVE | OPSEG ISPORUKE | ОБЕМ НА ДОСТАВКАТА | VOLUMUL LIVRĂRII |
OPSEG ISPORUKE | TESLIMAT KAPSAMI | ZAKRES DOSTAWY | VOLUMEN DE SUMINISTR



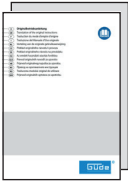
GHS 500/6,5TE

02048





LIEFERUMFANG | DELIVERED ITEMS | ARTICLES DÉLIVRÉS | VOLUME DELLA FORNITURA |
LEVERINGSOMVANG | OBJEM DODÁVKY | ROZSAH DODÁVKY | SZÁLLÍTÁSI TERJEDELEM |
OBSEG DOBAVE | OPSEG ISPORUKE | ОБЕМ НА ДОСТАВКАТА | VOLUMUL LIVRĂRII |
OPSEG ISPORUKE | TESLIMAT KAPSAMI | ZAKRES DOSTAWY | VOLUMEN DE SUMINISTRO

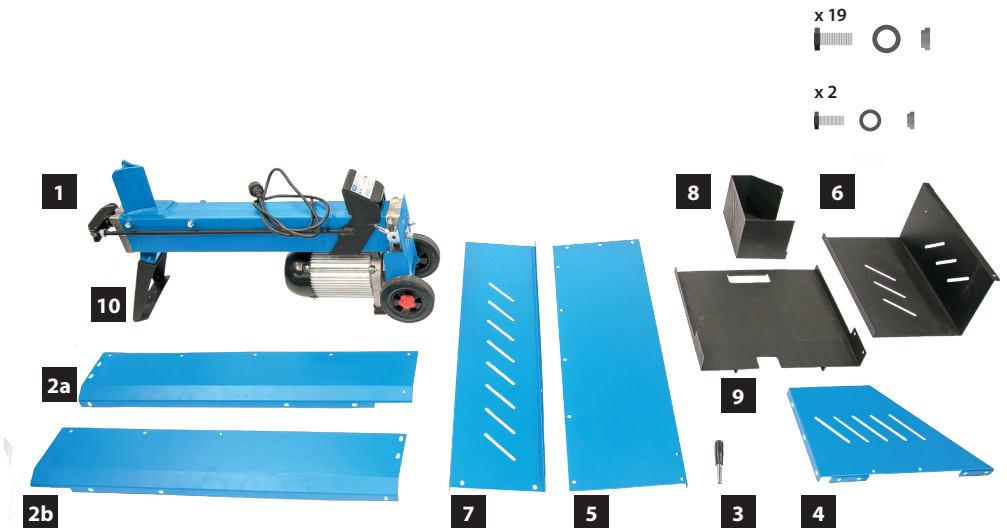



GHS 500/6,5TE

02048


GHS 370/4TE

02041




DE Montage	RO Montaj	
GB Assembly	PL Montaż	
FR Montage	ES Montaje	
IT Montaggio		
NL Montage		
CZ Montáž		
SK Montáž		
HU Szerelés		

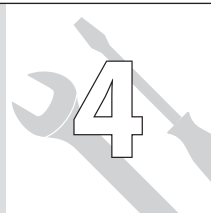
2-12

DE Inbetriebnahme	RO Punerea în funcțiune	
GB Starting-up the machine	PL Uruchomienie	
FR mise en service	ES Puesta en marcha	
IT Messa in funzione		
NL Inbedrijfstelling		
CZ Uvedení do provozu		
SK Uvedenie do prevádzky		
HU Üzembe helyezés		

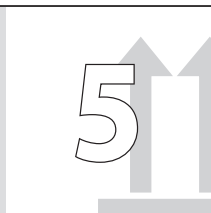
13-14

DE Betrieb	RO Funcționare	
GB Operation	PL Eksploatacja	
FR Fonctionnement	ES Funcionamiento	
IT Esercizio		
NL Gebruik		
CZ Provoz		
SK Prevádzka		
HU Üzemeltetés		

15-19

DE Reinigung / Wartung	RO Curățare / Întreținere	
GB Cleaning / Maintenance	PL Czyszczenie / konserwacja	
FR Nettoyage / Entretien	ES Limpieza/mantenimiento	
IT Pulizia / Manutenzione		
NL Schoonmaken / Onderhoud		
CZ Čištění / Údržba		
SK Čistenie / Údržba		
HU Tisztítás / Karbantartás		

20

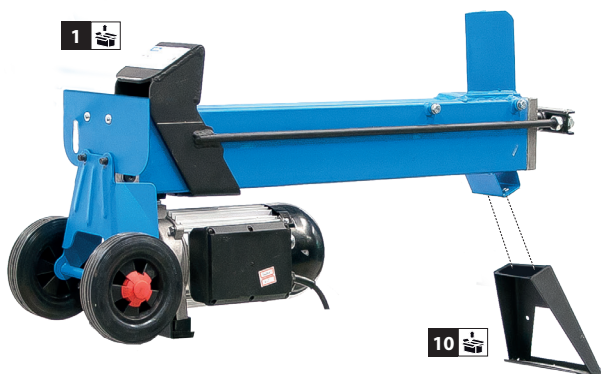
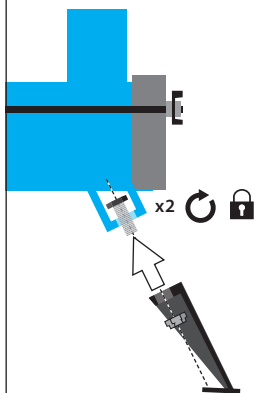
DE Transport / Lagerung	RO Transport / Depozitare	
GB transport / storage	PL Transport / przechowywanie	
FR Transport / Stockage	ES Transporte/almacenamiento	
IT Trasporto / Stoccaggio		
NL Transport / Bewaring		
CZ Přeprava / Uložení		
SK Transport / Uloženie		
HU Szállítás / Tárolás		

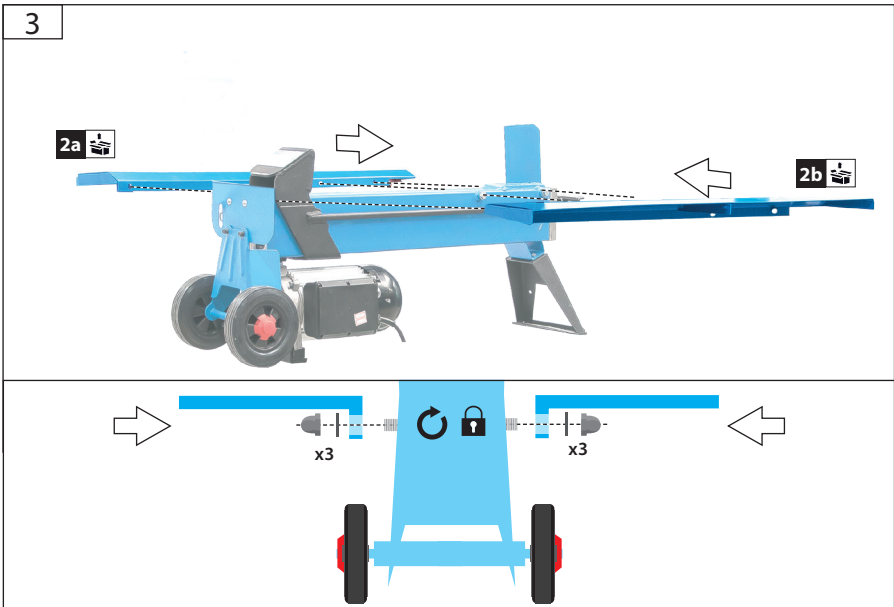
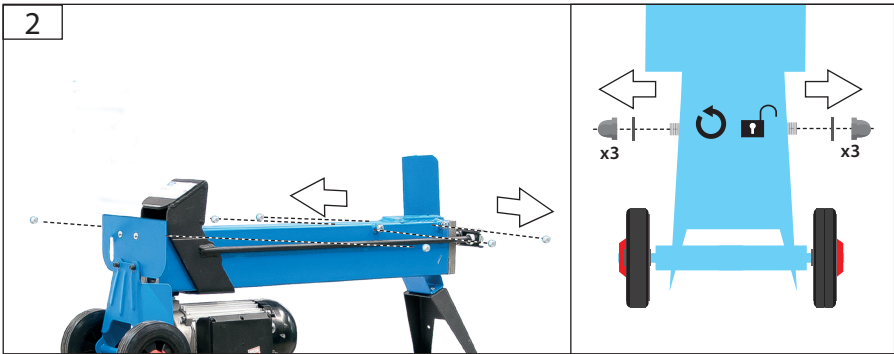
21

2



1



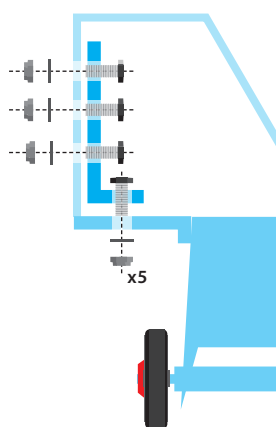
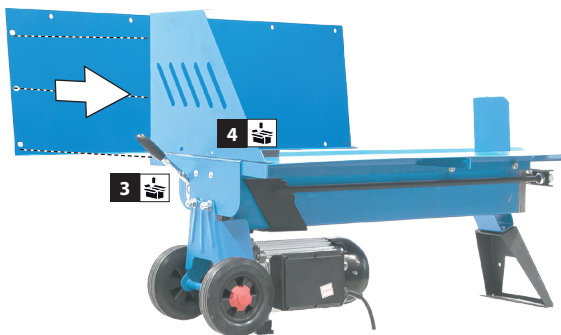


4



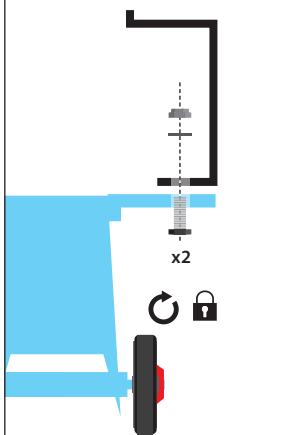
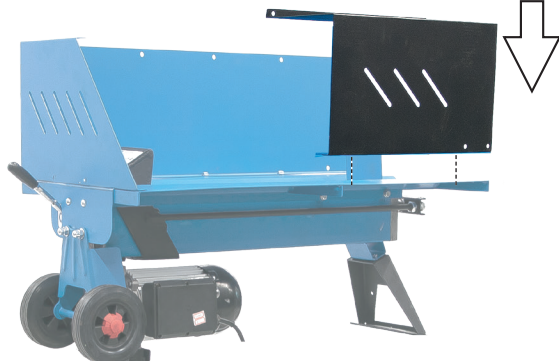
4

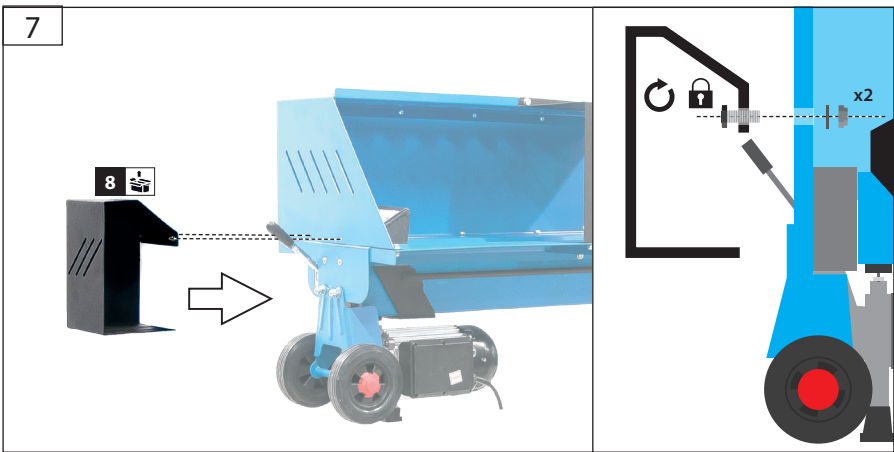
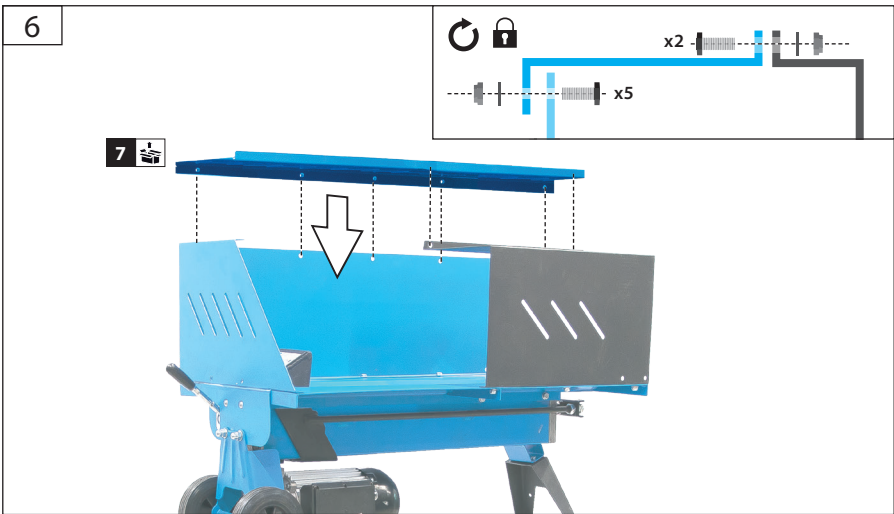
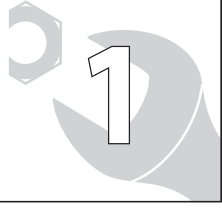
5



5

6

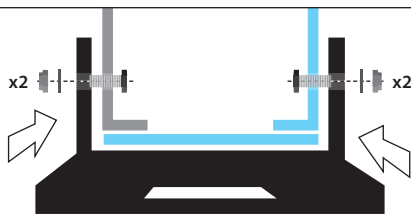
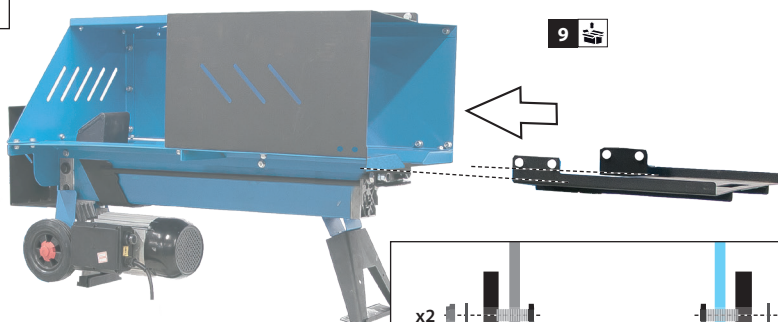




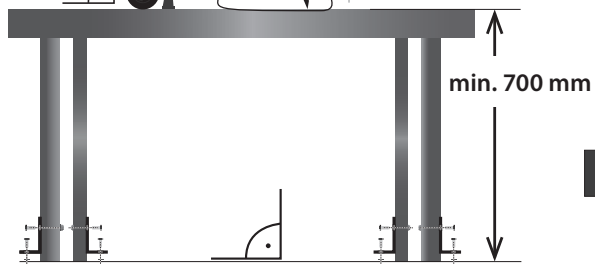
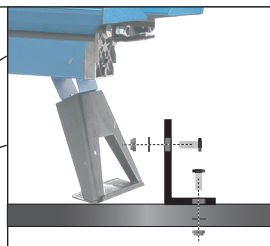
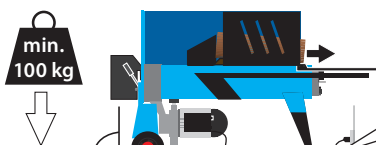
6



8



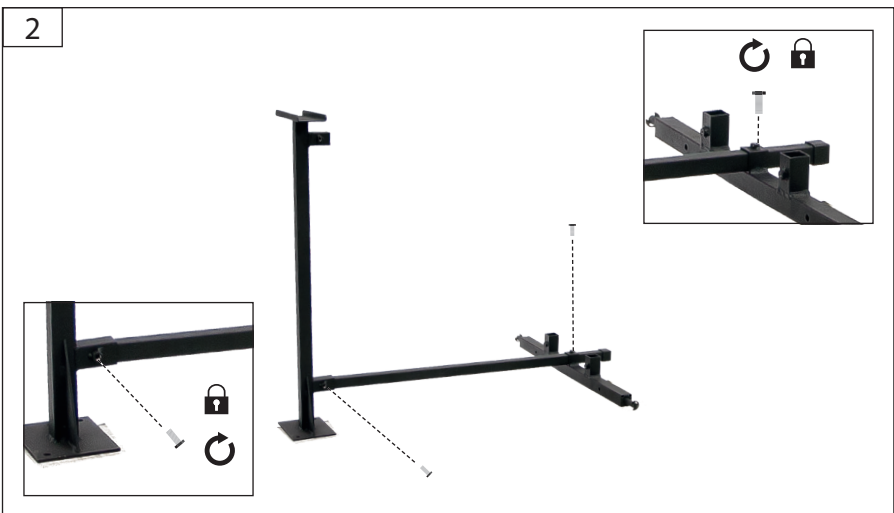
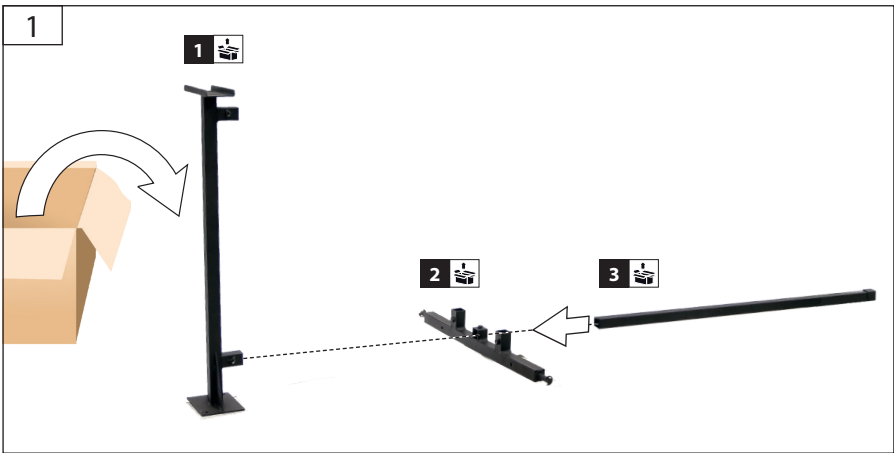
9



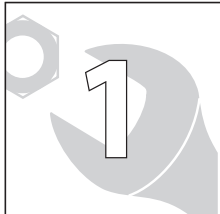


GHS 500/6,5TE

02048



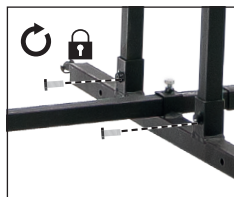
8



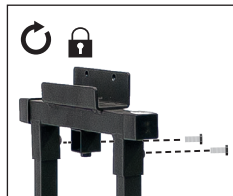
GHS 500/6,5TE

02048

3



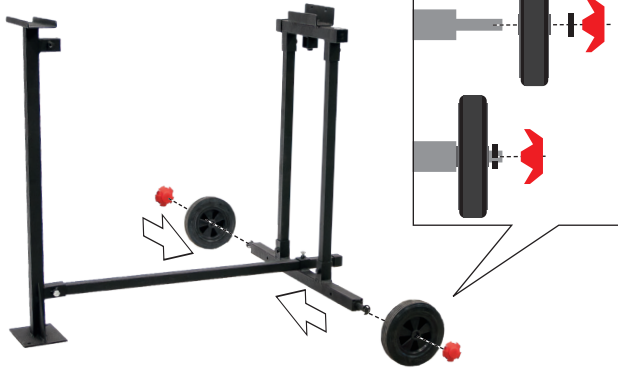
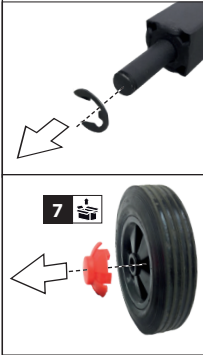
4



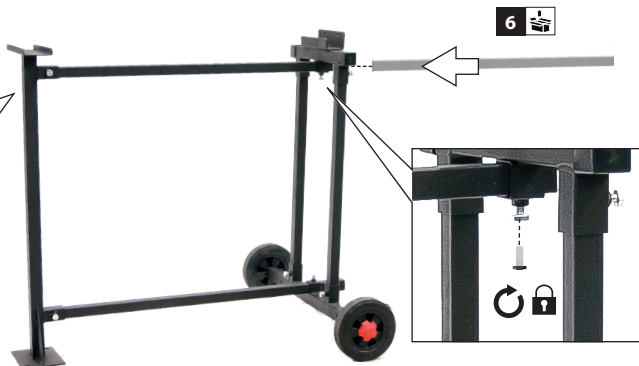
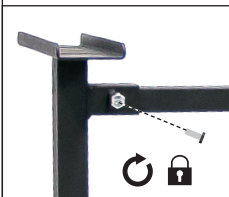


GHS 500/6,5TE
02048

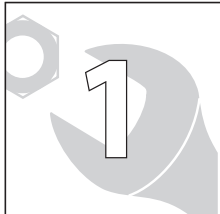
5



6



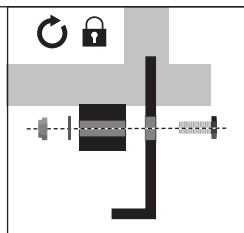
10



GHS 500/6,5TE

02048

7



8

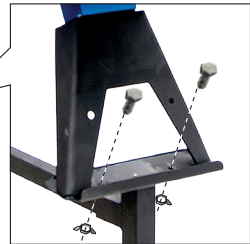
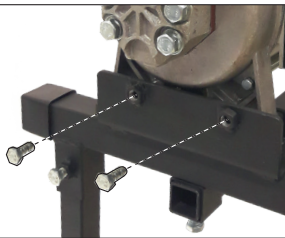




GHS 500/6,5TE

02048

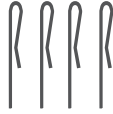
9



12



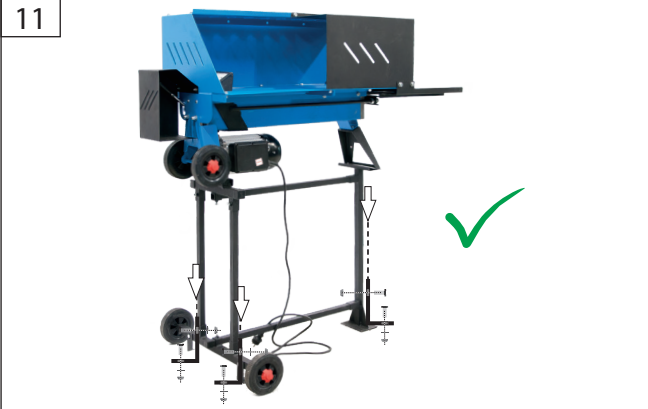
GHS 500/6,5TE
02048



10



11

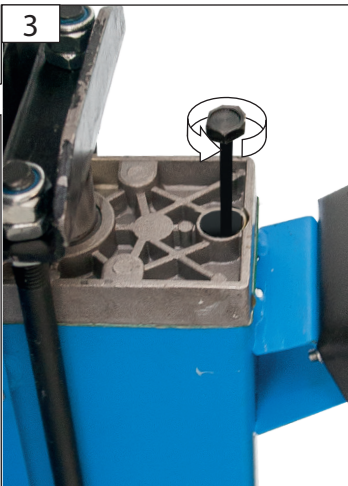
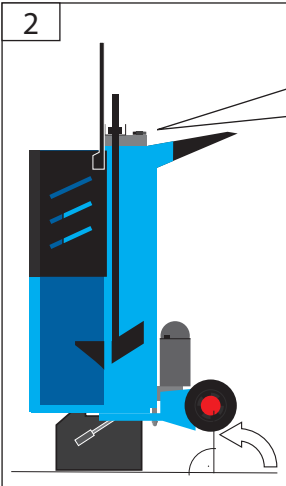




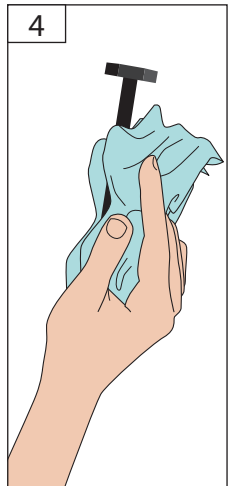
1

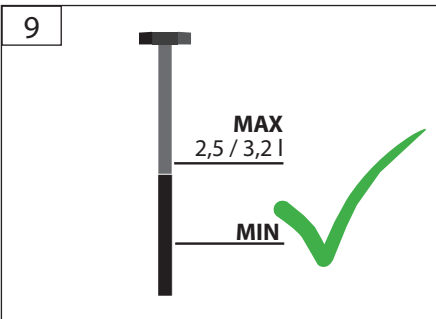
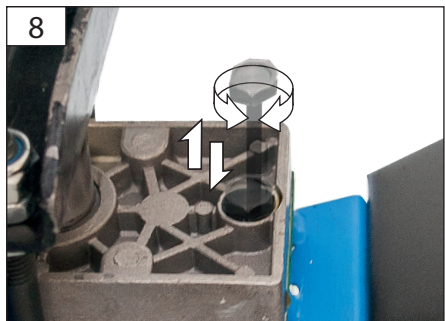
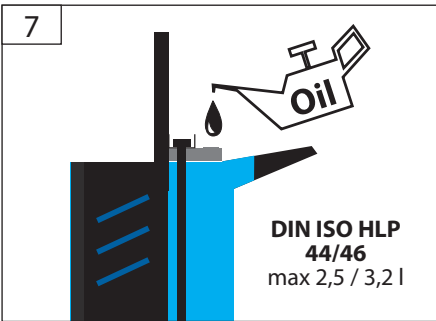
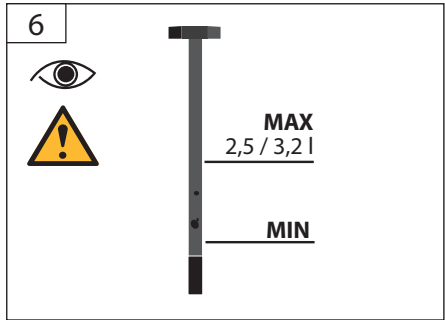
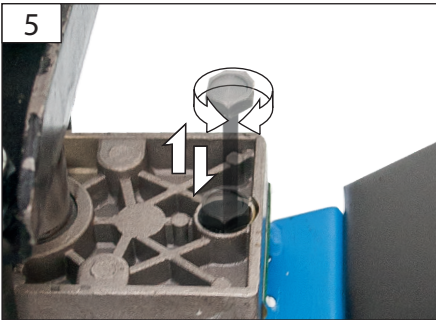


2

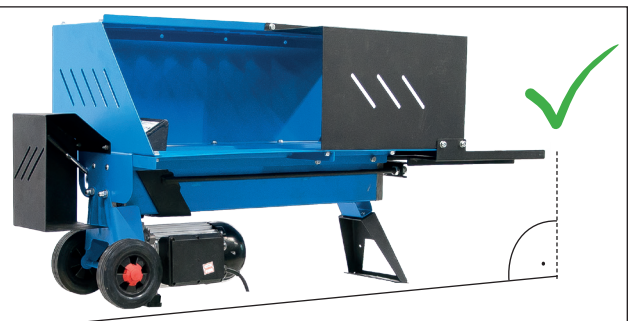
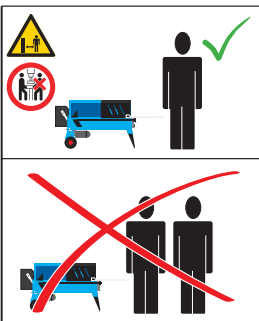
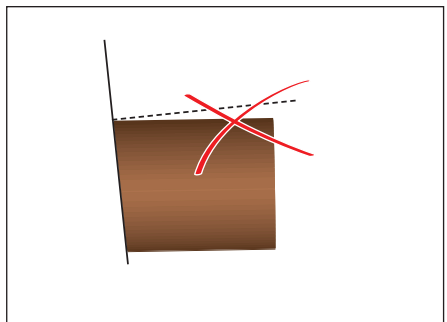
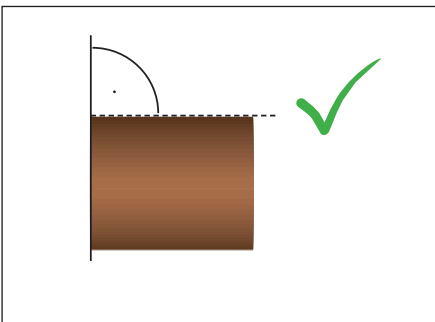
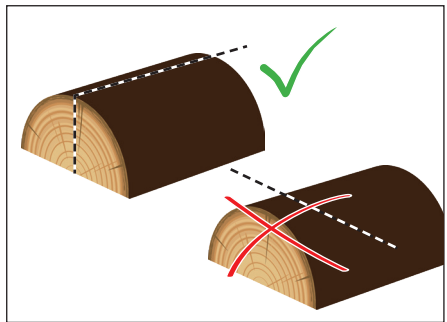
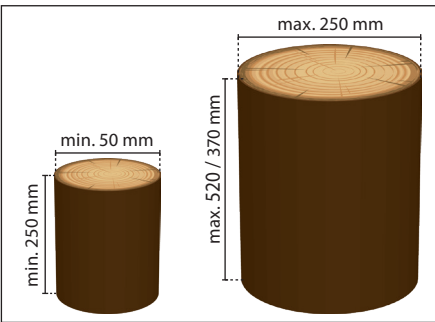


4

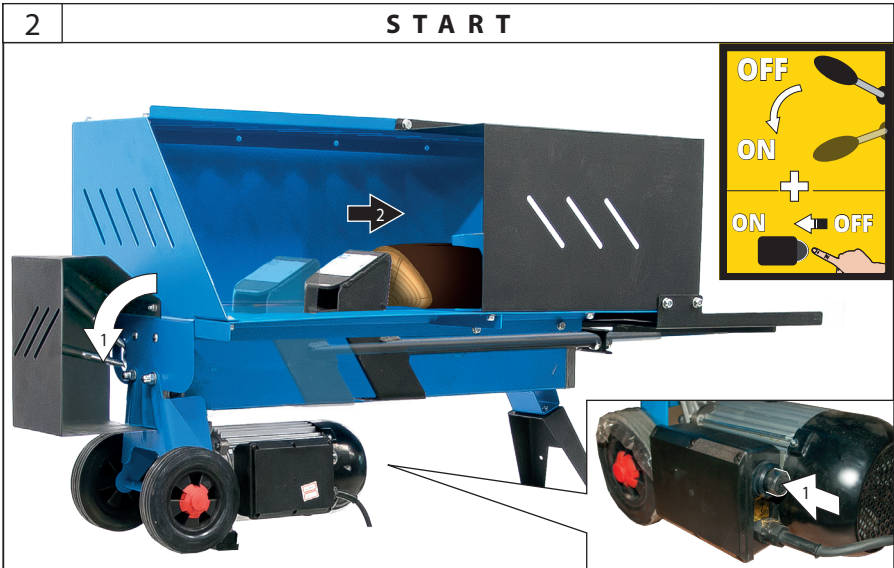
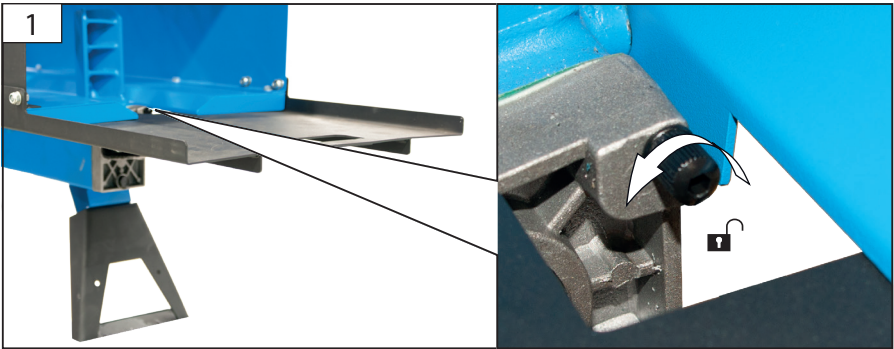




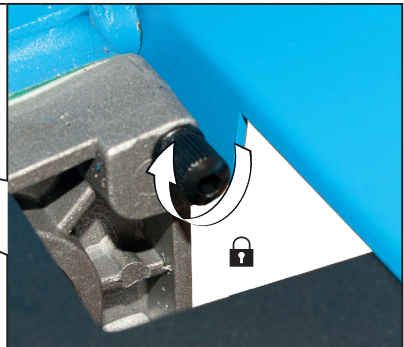
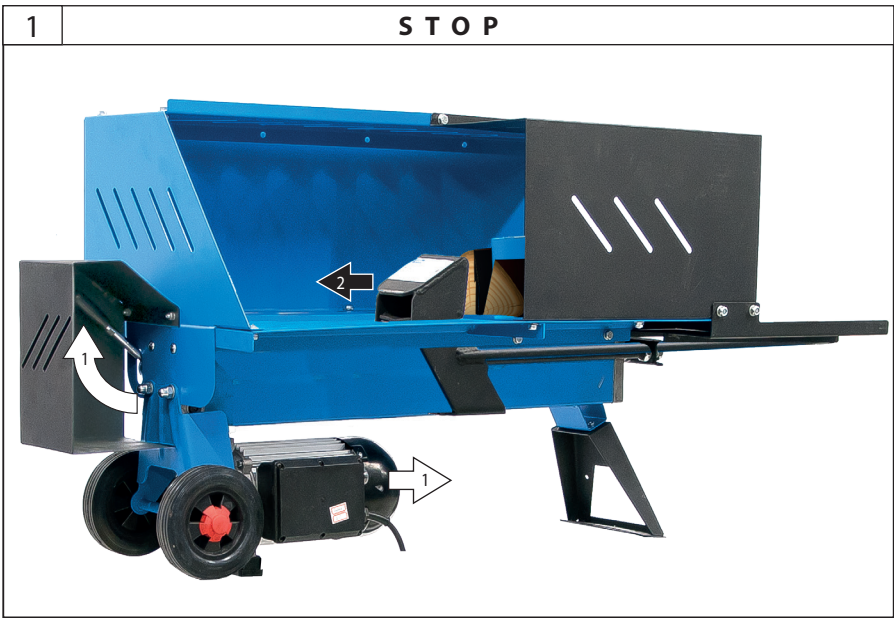
START 3 STOP



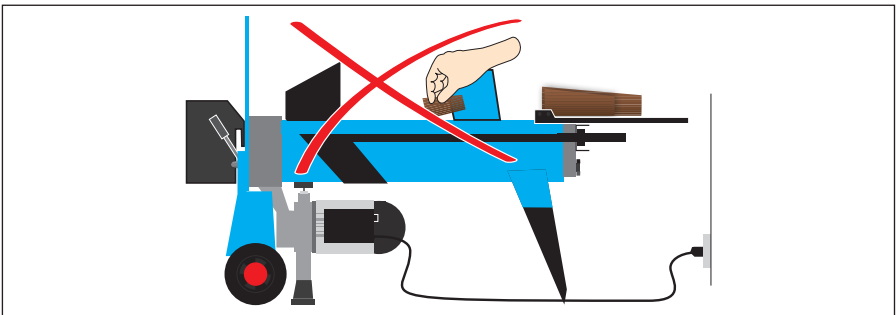
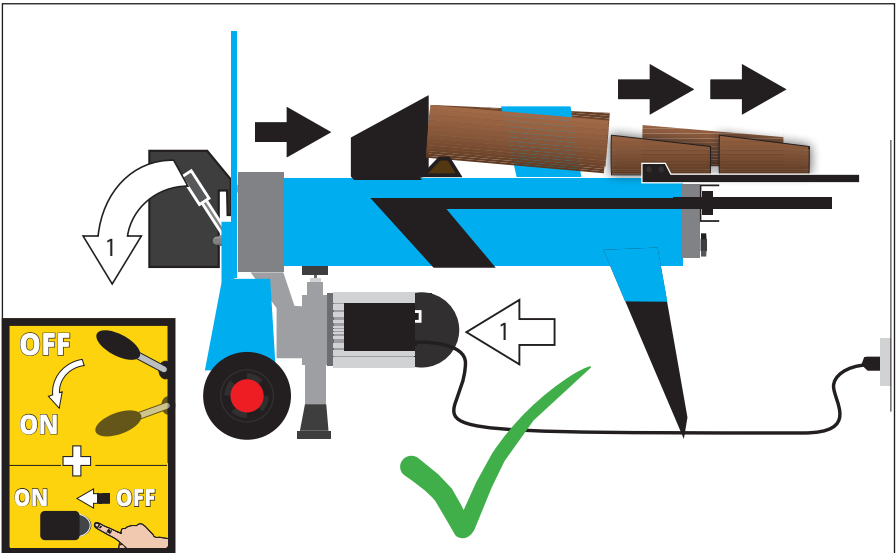
START 3 STOP



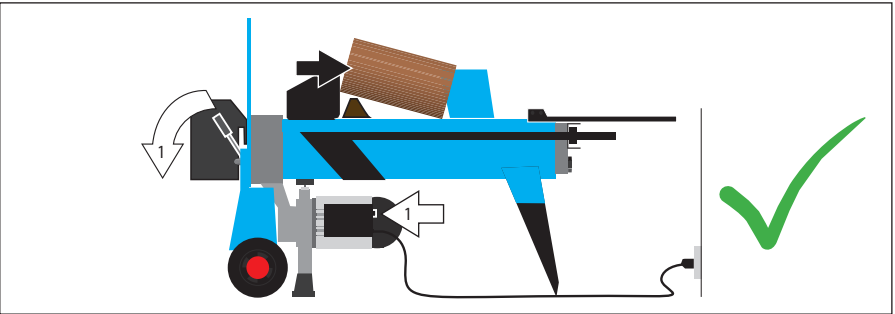
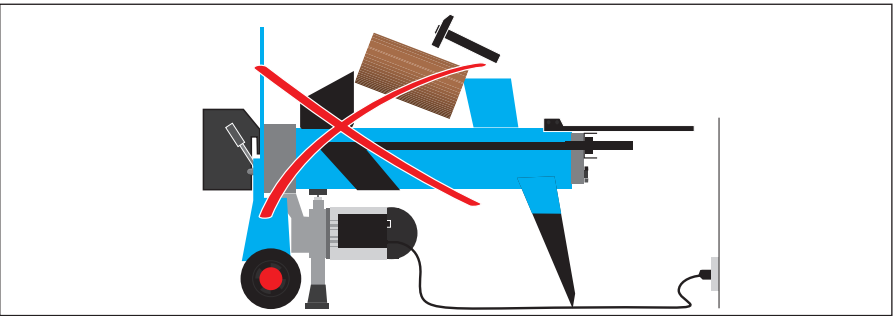
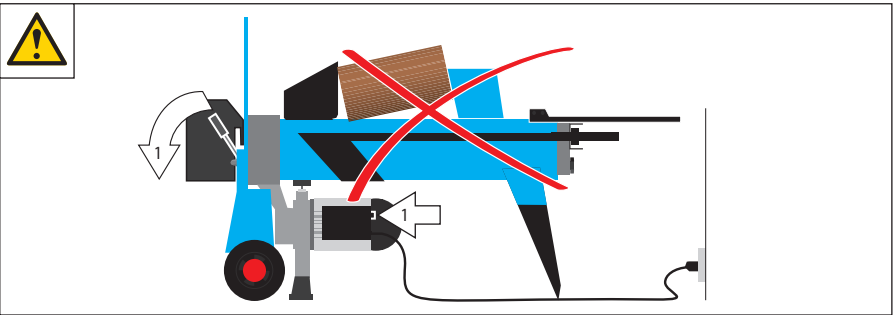
START
3
STOP

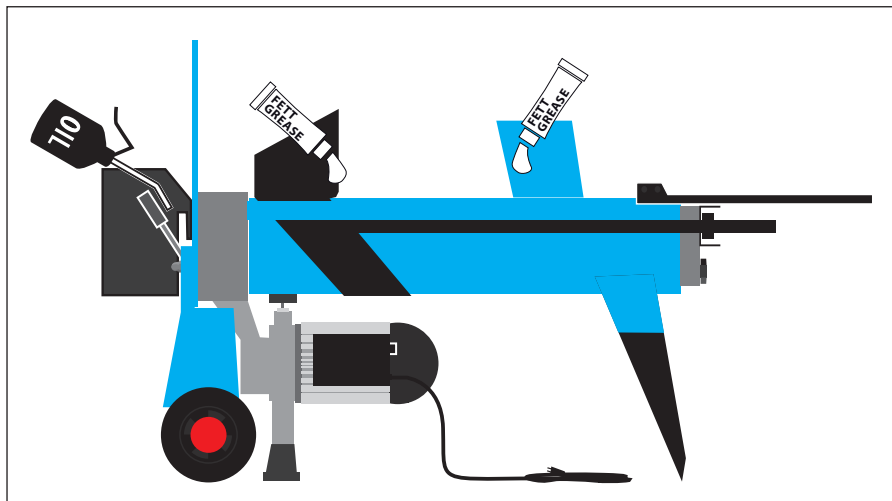


START 3 STOP

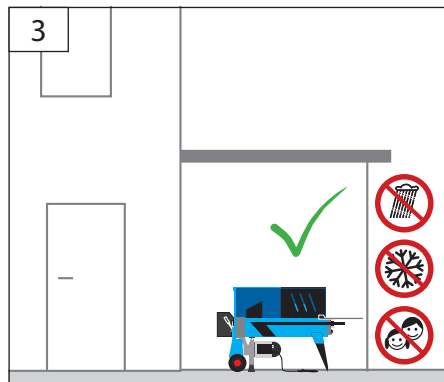
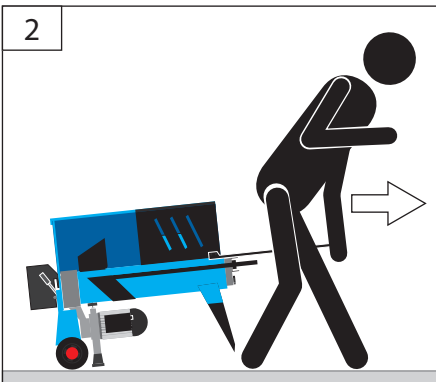
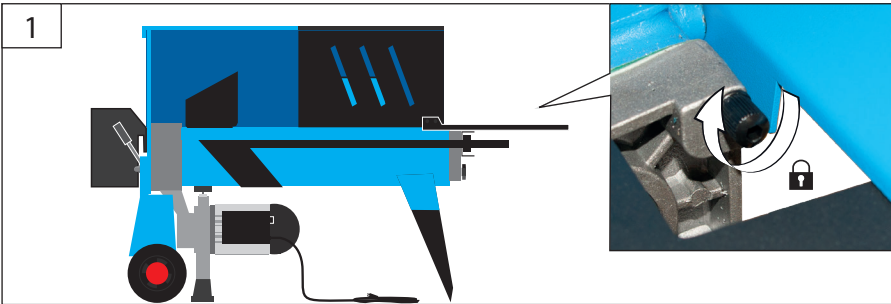


START
3
STOP





5



Technische Daten

Holzspalter	GHS 370/4TE	GHS 500/6,5TE
Artikel-Nr.	02041	02048
Anschluss	230 V / 50 Hz	230 V / 50 Hz
Schutzklasse	F	F
Schutzart	IP 54	IP 54
Nennleistung	1,5 kW, S3 20%	2,6 kW, S3 20%
Leerlaufdrehzahl	2820 min ⁻¹	2820 min ⁻¹
Hydrauliktank (HLP 46)	2,5 l	3,2 l
max. Hydraulikdruck	160 bar	240 bar
max. Spalthub	302 mm	390 mm
max. Spaltdruck	4 t	6,5 t
Werkstücklänge	250 - 370 mm	250 - 520 mm
Werkstückdurchmesser:	80 - 250 mm	80 - 250 mm
Spaltsäule	80 x 120 mm	80 x 120 mm
Vorlaufgeschwindigkeit	0,032 m/s	0,032 m/s
Rücklaufgeschwindigkeit	0,055 m/s	0,065 m/s
LxBxH in mm	1315 x 405 x 620 mm	1470 x 405 x 620mm
Gewicht	53 kg	71 kg
Schallleistungspegel L _{WA}	86 dB(A)	86 dB(A)

Die angegebenen Werte sind Emissionswerte und müssen damit nicht zugleich auch sichere Arbeitsplatzwerte darstellen. Obwohl es eine Korrelation zwischen Emissions- und Immissionspegeln gibt kann daraus nicht zuverlässig abgeleitet werden ob zusätzliche Vorsichtsmaßnahmen notwendig sind oder nicht. Faktoren welche den aktuellen am Arbeitsplatz tatsächlich vorhandenen Immissionspegel beeinflussen beinhalten die Eigenart des Arbeitsraumes und andere Geräuschquellen d.h. die Zahl der Maschinen und anderer benachbarter Arbeitsvorgänge. Die zulässigen Arbeitsplatzwerte können ebenso von Land zu Land variieren. Diese Information soll jedoch den Anwender befähigen eine bessere Abschätzung von Gefährdung und Risiko vorzunehmen.

S6-40% bedeutet ein Lastprofil von 4 Minuten Last und eine Ruhezeit von 6 Minuten



Benutzen Sie das Gerät erst nachdem Sie die Betriebsanleitung aufmerksam gelesen und verstanden haben. Machen Sie sich mit den Bedienungselementen und dem richtigen Gebrauch des Gerätes vertraut. Beachten Sie alle in der Anleitung aufgeführten Sicherheitshinweise. Verhalten Sie sich verantwortungsvoll gegenüber anderen Personen.

Der Bediener ist verantwortlich für Unfälle oder Gefahren gegenüber Dritten.

Das Gerät darf nur von Personen betrieben werden, die das 16. Lebensjahr vollendet haben. Eine Ausnahme stellt die Benutzung als Jugendlicher dar, wenn die Benutzung im Zuge einer Berufsausbildung zur Erreichung der Fertigkeit unter Aufsicht eines Ausbilders erfolgt.

Falls über den Anschluss und die Bedienung des Gerätes Zweifel entstehen sollten, wenden Sie sich an den Kundendienst.

Die Bedienpersonen müssen ausreichend in der Verwendung, der Einstellung und der Bedienung geschult sein.

Bestimmungsgemäße Verwendung

Der Holzspalter ist ausschließlich zum Zerkleinern von Brennholz in Faserrichtung bestimmt. Unter Berücksichtigung der technischen Daten und Sicherheitshinweise.

Die Maschine darf nur verwendet werden, wenn sie vollständig montiert ist.

Der Betrieb einer nicht vollständig montierten Maschine ist grundsätzlich untersagt.

Bei Holzspaltern ohne Untergestell ist der Betrieb

nur zulässig auf einem Arbeitstisch mit einer Mindesthöhe von 700 mm.

Das Gerät darf nicht ohne die Zusatztische verwendet werden.

Die Anweisung bezüglich Montage, Betrieb, Wartung, Reparatur und dgl. sind dringend einzuhalten, um Gefahren auszuschließen und Schäden zu vermeiden.

Bitte beachten Sie, dass dieses Gerät bestimmungsgemäß nicht für den gewerblichen Einsatz konstruiert sind.

Sorgen Sie dafür, dass sich keine Personen während des Betriebs im Arbeitsbereich aufhalten, bzw. ausreichenden Sicherheitsabstand einhalten.

Dieses Gerät darf nicht von Kindern benutzt werden.



Der Holzspalter ist nur für den Betrieb durch 1 Person ausgelegt. Es dürfen nie zwei oder mehrere Personen an einer Maschine arbeiten.

Es ist strengstens untersagt, den Holzspalter mit zwei Personen zu bedienen, indem eine Person das Holz hält und die zweite Person die Spannpatrzen betätigt.

Dieses Gerät darf nur wie angegeben bestimmungsgemäß verwendet werden. Bei Nichtbeachtung der Bestimmungen, aus den allgemein gültigen Vorschriften sowie den Bestimmungen aus dieser Anleitung, kann der Hersteller für Schäden nicht verantwortlich gemacht werden.

Restrisiken

⚠️ Trockenes und abgelagertes Holz kann beim Spaltvorgang explosionsartig aufspringen und den Bediener im Gesicht verletzen. Bitte tragen Sie entsprechende Schutzkleidung!

⚠️ Holzteile die während eines Spaltvorgangs entstehen, können herunterfallen und speziell Füße der arbeitenden Person verletzen.

⚠️ Während des Spaltvorgangs kann es durch Absenken des hydraulischen Messers zu Quetschungen oder Abtrennungen von Körperteilen kommen.

⚠️ Es besteht die Gefahr, dass sich astiges Spaltgut beim Spaltvorgang verklemt. Bitte beachten Sie, dass das Holz beim Herauslösen stark unter Spannung steht und ihre Finger im Spaltriss gequetscht werden können.

⚠️ Achtung! Grundsätzlich nur rechtwinklig abgeschnittene Holzstücke spalten! Schräg abgeschnittene Holzstücke können beim Spaltvorgang wegrutschen!

Allgemeine Sicherheitshinweise für Elektrowerkzeuge

⚠️ WARNUNG Lesen Sie alle Sicherheitshinweise und Anweisungen. Versäumnisse bei der Einhaltung der Sicherheitshinweise und Anweisungen können elektrischen Schlag, Brand und/oder schwere Verletzungen verursachen.

Bewahren Sie alle Sicherheitshinweise und Anweisungen für die Zukunft auf.

Der in den Sicherheitshinweisen verwendete Begriff „Elektrowerkzeug“ bezieht sich auf netzbetriebene Elektrowerkzeuge (mit Netzkabel) und auf akkubetriebene Elektrowerkzeuge (ohne Netzkabel).

1) Arbeitsplatzsicherheit

- Halten Sie Ihren Arbeitsbereich sauber und gut beleuchtet.** Unordnung oder unbeleuchtete Arbeitsbereiche können zu Unfällen führen.
- Arbeiten Sie mit dem Elektrowerkzeug nicht in explosionsgefährdeter Umgebung, in der sich brennbare Flüssigkeiten, Gase oder Stäube befinden.** Elektrowerkzeuge erzeugen Funken, die den Staub oder die Dämpfe entzünden können.
- Halten Sie Kinder und andere Personen während der Benutzung des Elektrowerkzeugs fern.** Bei Ablenkung können Sie die Kontrolle über das Gerät verlieren.

2) Elektrische Sicherheit

- Der Anschlussstecker des Elektrowerkzeuges muss in die Steckdose passen. Der Stecker darf in keiner Weise verändert werden. Verwenden Sie keine Adapterstecker gemeinsam mit schutzgeerdeten Elektrowerkzeugen.** Unveränderte Stecker und passende Steckdosen verringern das Risiko eines elektrischen Schlages.
- Vermeiden Sie Körperkontakt mit geerdeten Oberflächen wie von Rohren, Heizungen, Herden und Kühlschränken.** Es besteht ein erhöhtes Risiko durch elektrischen Schlag, wenn Ihr Körper geerdet ist.
- Halten Sie Elektrowerkzeuge von Regen oder Nässe fern.** Das Eindringen von Wasser in ein Elektrowerkzeug erhöht das Risiko eines elektrischen Schlages.
- Zweckentfremden Sie das Kabel nicht, um das Elektrowerkzeug zu tragen, aufzuhängen oder um den Stecker aus der Steckdose zu ziehen. Halten Sie das Kabel fern von Hitze, Öl, scharfen Kanten oder sich bewegenden Geräteteilen.** Beschädigte oder verwickelte Kabel erhöhen das Risiko eines elektrischen Schlages.

e) **Wenn Sie mit einem Elektrowerkzeug im Freien arbeiten, verwenden Sie nur Verlängerungskabel, die auch für den Außenbereich geeignet sind.** Die Anwendung eines für den Außenbereich geeigneten Verlängerungskabels verringert das Risiko eines elektrischen Schlages.

f) **Wenn der Betrieb des Elektrowerkzeuges in feuchter Umgebung nicht vermeidbar ist, verwenden Sie einen Fehlerstromschutzschalter.** Der Einsatz eines Fehlerstromschutzschalters vermindert das Risiko eines elektrischen Schlages.

3) Sicherheit von Personen

- Seien Sie aufmerksam, achten Sie darauf, was Sie tun, und gehen Sie mit Vernunft an die Arbeit mit einem Elektrowerkzeug. Benutzen Sie kein Elektrowerkzeug, wenn Sie müde sind oder unter dem Einfluss von Drogen, Alkohol oder Medikamenten stehen.** Ein Moment der Unachtsamkeit beim Gebrauch des Elektrowerkzeuges kann zu ernsthaften Verletzungen führen.
- Tragen Sie persönliche Schutzausrüstung und immer eine Schutzbrille.** Das Tragen persönlicher Schutzausrüstung, wie Staubmaske, rutschfesteste Sicherheitsschuhe, Schutzhelm oder Gehörschutz, je nach Art und Einsatz des Elektrowerkzeuges, verringert das Risiko von Verletzungen.
- Vermeiden Sie eine unbeabsichtigte Inbetriebnahme. Vergewissern Sie sich, dass das Elektrowerkzeug ausgeschaltet ist, bevor Sie es an die Stromversorgung und/oder den Akku anschließen, es aufnehmen oder tragen.** Wenn Sie beim Tragen des Elektrowerkzeuges den Finger am Schalter haben oder das Gerät eingeschaltet an die Stromversorgung anschließen, kann dies zu Unfällen führen.
- Entfernen Sie Einstellwerkzeuge oder Schraubenschlüssel, bevor Sie das Elektrowerkzeug einschalten.** Ein Werkzeug oder Schlüssel, der sich in einem drehenden Geräteteil befindet, kann zu Verletzungen führen.
- Vermeiden Sie eine abnormale Körperhaltung. Sorgen Sie für einen sicheren Stand und halten Sie jederzeit das Gleichgewicht.** Dadurch können Sie das Elektrowerkzeug in unerwarteten Situationen besser kontrollieren.
- Tragen Sie geeignete Kleidung. Tragen Sie keine weite Kleidung oder Schmuck. Halten Sie Haare, Kleidung und Handschuhe fern von sich bewegenden Teilen.** Lockere Kleidung, Schmuck oder lange Haare können von sich bewegenden Teilen erfasst werden.
- Wenn Staubabsaug und -auffangeinrichtungen montiert werden können, vergewissern Sie sich,**

dass diese angeschlossen sind und richtig verwendet werden. Verwendung einer Staubabsaugung kann Gefährdungen durch Staub verringern.

4) Verwendung und Behandlung des Elektrowerkzeuges

- a) **Überlasten Sie das Gerät nicht. Verwenden Sie für Ihre Arbeit das dafür bestimmte Elektrowerkzeug.** Mit dem passenden Elektrowerkzeug arbeiten Sie besser und sicherer im angegebenen Leistungsbereich.
- b) **Benutzen Sie kein Elektrowerkzeug, dessen Schalter defekt ist.** Ein Elektrowerkzeug, das sich nicht mehr ein- oder ausschalten lässt, ist gefährlich und muss repariert werden.
- c) **Ziehen Sie den Stecker aus der Steckdose und/oder entfernen Sie den Akku, bevor Sie Geräteeinstellungen vornehmen, Zubehörteile wechseln oder das Gerät weglegen.** Diese Vorsichtsmaßnahme verhindert den unbeabsichtigten Start des Elektrowerkzeuges.
- d) **Bewahren Sie unbenutzte Elektrowerkzeuge außerhalb der Reichweite von Kindern auf. Lassen Sie Personen das Gerät nicht benutzen, die mit diesem nicht vertraut sind oder diese Anweisungen nicht gelesen haben.** Elektrowerkzeuge sind gefährlich, wenn Sie von unerfahrenen Personen benutzt werden.
- e) **Pflegen Sie Elektrowerkzeuge mit Sorgfalt. Kontrollieren Sie, ob bewegliche Teile einwandfrei funktionieren und nicht klemmen, ob Teile gebrochen oder so beschädigt sind, dass die Funktion des Elektrowerkzeuges beeinträchtigt ist. Lassen Sie beschädigte Teile vor dem Einsatz des Gerätes reparieren.** Viele Unfälle haben ihre Ursache in schlecht gewarteten Elektrowerkzeugen.
- f) **Halten Sie Schneidwerkzeuge scharf und sauber.** Sorgfältig gepflegte Schneidwerkzeuge mit scharfen Schneidkanten verklemmen sich weniger und sind leichter zu führen.
- g) **Verwenden Sie Elektrowerkzeug, Zubehör, Einsatzwerkzeuge usw. entsprechend diesen Anweisungen. Berücksichtigen Sie dabei die Arbeitsbedingungen und die auszuführende Tätigkeit.** Der Gebrauch von Elektrowerkzeugen für andere als die vorgesehenen Anwendungen kann zu gefährlichen Situationen führen.

5) Service

- a) **Lassen Sie Ihr Elektrowerkzeug nur von qualifiziertem Fachpersonal und nur mit Original-Ersatzteilen reparieren.** Damit wird sichergestellt,

dass die Sicherheit des Gerätes erhalten bleibt.

Sicherheitshinweise

Die Benutzung eines Holzspalters kann mit Gefahren verbunden sein. Es dürfen deshalb nur eingewiesene und erfahrene Personen damit umgehen und arbeiten.

Tragen Sie geeignete Arbeitskleidung wie festes Schuhwerk mit rutschfester Sohle, eine robuste, lange Hose, Handschuhe, eine Schutzbrille und Gehörschutz! Tragen Sie keine weite Kleidung oder Schmuck. Halten Sie Haare, Kleidung und Handschuhe fern von sich bewegenden Teilen, da diese von sich bewegenden Teilen erfasst werden können. Benutzen Sie das Gerät nicht, wenn Sie barfuß gehen oder offene Sandalen tragen.

Schalten Sie die Maschine bei einer Blockade sofort ab. Ziehen Sie den Netzstecker und entfernen Sie das eingeklemmte Holzstück.

Netzanschluss

⚠ GEFAHR! Stromschlag! Es besteht Verletzungsgefahr durch elektrischen Strom!

⚠ Der Betrieb ist nur mit Fehlerstrom-Schutzschalter (RCD max. Fehlerstrom 30mA) zulässig.

Spannung überprüfen. Die auf dem Typenschild angegebenen technischen Daten müssen mit der Spannung des Stromnetzes übereinstimmen.

Den Stecker des Stromkabels an einer Steckdose mit passender Form, Spannung und Frequenz anschließen, die den geltenden Vorschriften entspricht.

Entsprechend den Bestimmungen der Berufsgenossenschaften „CE“ usw., sind alle Spalter mit Unterspannungsauslösung im Schalter ausgestattet. Dies verhindert ein selbstständiges Wiederanlaufen bei Stomunterbrechungen durch Stromausfall, unbeabsichtigtes Ziehen des Steckers, defekte Sicherung usw. Grundsätzlich muss das Gerät wieder durch Drücken des grünen Einschaltknopfes neu eingeschaltet werden.

Ein bewusstes Festhalten bzw. Blockieren des Einschaltknopfes bei fehlender Nulleitung, führt automatisch zum Ausfall des Schalters. In diesem Fall, der nachträglich überprüfbar ist, erlischt die Garantie.

Arbeitsvorbereitung

Vor Inbetriebnahme sind die Sicherheitseinrichtungen (insbesondere die Zwei-Hebel-Bedienung) auf Ihre Funktion zu prüfen.

Führen Sie vor jedem Betreiben eine Sichtprüfung durch.

- Ein- und Ausschalter inkl. Notausschalter auf ordnungsgemäße Funktion
- Überprüfen Sie vor Arbeitsbeginn Hydraulikleitungen und -schläuche auf ihre Dichtigkeit.
- Kontrollieren Sie besonders Sicherheitseinrichtungen, elektrische Bedienelemente, elektrische Leitungen und Schraubverbindungen auf Beschädigungen und festen Sitz.

Das Gerät darf nicht benutzt werden falls es beschädigt ist oder die Sicherheitseinrichtungen defekt sind. Tauschen Sie abgenutzte und beschädigte Teile aus.

Es ist strengstens untersagt, die Maschine mit einer defekten bzw. manipulierten Zweihand-Sicherheitsbedienung zu betreiben. Dies kann zu schweren Verletzungen, bzw. zum Verlust von Gliedmaßen führen.

Arbeitsbereich

Zum sicheren Holzspalten ist es dringend erforderlich, dass der Arbeitsbereich eben und trittfest ist, und daß eine ausreichende Bewegungsfreiheit gewährleistet ist. Zum An- und Abtransport des Spalters ist es erforderlich, daß die Wege frei von Stolperstellen sind. Für eine ausreichende Beleuchtung des Arbeitsplatzes ist zu sorgen.

Die Maschine muss während des Betriebs auf einem waagerechten, ebenen Boden stehen und der Fußboden um die Maschine herum muss eben, gut gewartet und frei von Abfällen wie z.B. Spänen und abgeschnittenen Werkstücken sein.

Betrieb



Entlüftungsschraube öffnen!

Beim Spalten von verwachsenem Holz, Stammabschnitte von unregelmäßiger Form usw. können Gefährdungen durch Herausschleudern von Teilen, Blockieren oder Quetschen entstehen.

Niemals in den Spaltbereich greifen.

Bei Reparatur- oder Wartungsarbeiten, sowie beim Verlassen des Holzspalters, ist die Stromzufuhr durch Drücken des roten Knopfes am Schalter und durch Ziehen des Netzsteckers zu unterbrechen. Die Stromzufuhr nur durch das Schalten in Aus-Stellung zu unterbrechen ist nicht ausreichend.

Beim Transportieren der Maschine nur die Transportvorrichtungen verwenden. Sichern Sie das Gerät gegen wegrollen, umfallen oder umkippen mit geeigneten Befestigungsmitteln.

Die Maschine ist am Boden mit geeigneten Befestigungsmitteln zu sichern. (z.B. Erdnägel)

Die Maschine darf nur verwendet werden, wenn sie vollständig montiert ist.

Der Betrieb einer nicht vollständig montierten Maschine ist grundsätzlich untersagt.

Verhalten im Notfall

Leiten Sie die der Verletzung entsprechend notwendigen Erste Hilfe Maßnahmen ein und fordern Sie schnellst möglich qualifizierte ärztliche Hilfe an. Bewahren Sie den Verletzten vor weiteren Schädigungen und stellen Sie diesen ruhig. Wenn Sie Hilfe anfordern, machen Sie folgende Angaben: 1. Ort des Unfalls, 2. Art des Unfalls, 3. Zahl der Verletzten, 4. Art der Verletzungen

Wartung

⚠ Vor Durchführung jeglicher Arbeiten am Gerät immer den Stecker aus der Steckdose ziehen.

Schalten Sie das Gerät aus, trennen Sie dieses durch Ziehen des Netzsteckers von der Stromversorgung und lassen Sie das Gerät abkühlen, bevor Sie Aufbau-, Umrüst-, Reinigungs- oder Wartungsarbeiten durchführen, das Gerät lagern oder transportieren.

Die Hydraulik-Schläuche und Verbindungen müssen bei ca. 4 Betriebsstunden auf ihre Dichtigkeit überprüft werden und –wenn erforderlich– nachgezogen werden.

Falls das Gerät defekt ist, hat die Reparatur ausschließlich durch den Kundendienst zu erfolgen.

Nur Originalzubehör und Originalersatzteile verwenden.

Bei Bedarf finden Sie die Ersatzteilliste im Internet unter www.guede.com.

Die Maschine und deren Komponenten nicht mit Lösemittel, entzündlichen oder giftigen Flüssigkeiten reinigen. Zum Reinigen nur ein feuchtes Tuch benutzen.

Nur ein regelmäßig gewartetes und gut gepflegtes Gerät kann ein zufriedenstellendes Hilfsmittel sein. Wartungs- und Pflegemängel können zu unvorhersehbaren Unfällen und Verletzungen führen.

Entsorgung

Schadhafte und/oder zu entsorgende Geräte müssen an den dafür vorgesehenen Recycling-Stellen abgegeben werden. Das Gerät enthält Hydrauliköl, welches eine Gefahr für das Grundwasser darstellt. Unkontrolliertes Ablassen oder unsachgemäße Entsorgung steht unter Strafe.

Symbole



ACHTUNG! WARNUNG



WARNUNG! Bedienungsanleitung lesen

Achtung!
Vor Wartungs- und Reparaturarbeiten
Netzstecker ziehen!Schutzbrille tragen!
Gehörschutz tragen!

Sicherheitshandschuhe benutzen!

Sicherheitsschuhe mit Stahlkappen
tragen!

Kraft anwenden

Vorsicht! Bewegte Maschinenteile!
Gefahr! Von bewegten Maschinenteilen
fernhalten!

Nur für Betrieb durch 1 Person!



Nicht in den Spaltbereich greifen!

Vor Nässe schützen. Die Maschine nicht
dem Regen aussetzen.Entfernen Sie vor der Bearbeitung alle
Fremdkörper wie z.B. Nägel und Draht

Achtung, elektrische Spannung



Warnung vor Handverletzung

Warnung vor wegschleudernden Teilen
Abstand von Personen
Achten Sie darauf, dass sich keine Perso-
nen im Gefahrenbereich aufhalten.

Rotationsrichtung

Für die Durchführung sind 2 Personen
erforderlich.Schadhafte und/oder zu entsorgende
Geräte müssen an den dafür vorgesehen
Recycling-Stellen abgegeben werden.

Entlüftungsschraube öffnen!

Gewährleistung

Die Gewährleistungszeit beträgt 12 Monate bei gewerblicher Nutzung, 24 Monate für Verbraucher und beginnt mit dem Zeitpunkt des Kaufs des Gerätes.

Die Gewährleistung erstreckt sich ausschließlich auf Mängel, die auf Material- oder Herstellungsfehler zurückzuführen sind. Bei Geltendmachung eines Mangels im Sinne der Gewährleistung ist der Kaufbeleg - der das Verkaufsdatum auszuweisen hat - mit Verkaufsdatum beizufügen.

Von der Gewährleistung ausgeschlossen sind unsachgemäße Nutzung, wie z. B. Überlastung des Gerätes, Gewaltanwendung, Beschädigungen durch Fremdeinwirkung, Fremdkörper, sowie Nichtbeachtung der Gebrauchs- und Aufbauanleitung und normaler Verschleiß.

Wichtige Kundeninformation

Bitte beachten Sie, dass eine Rücksendung innerhalb oder auch außerhalb der Gewährleistungszeit grundsätzlich in der Originalverpackung erfolgen sollte. Durch diese Maßnahme werden unnötige Transportschäden und deren oft strittige Regelung wirkungsvoll vermieden. Nur im Originalkarton ist Ihr Gerät optimal geschützt und somit eine reibungslose Bearbeitung gesichert.

Service

Sie haben technische Fragen? Eine Reklamation? Benötigen Ersatzteile oder eine Betriebsanleitung? Auf der Homepage der Firma Güde GmbH & Co. KG (www.guede.com) im Bereich Service helfen wir

DEUTSCH

Ihnen schnell und unbürokratisch weiter. Bitte helfen Sie uns Ihnen zu helfen. Um Ihr Gerät im Reklamationsfall identifizieren zu können benötigen wir die Seriennummer sowie Artikelnummer und Baujahr. Alle diese Daten finden Sie auf dem Typenschild.

Tel.: +49 (0) 79 04 / 700-360

Fax: +49 (0) 79 04 / 700-51999

E-Mail: support@ts.guede.com

Fehlerbehebung

Störung	Ursache	Behebung
Motor läuft nicht an	Kein Strom an der Steckdose	Netzsicherung prüfung
	Elektrische Verlängerungsleitung defekt	Netzstecker ziehen, prüfen, austauschen
	Falsche Anschlussleitung	Anschluss 5 adrig, bei 2,5 mm ² Querschnitt
	Schalter Kondensator defekt	Maschine von Elektro-Fachkraft überprüfen lassen
Keine Spaltmesserbewegung	Zweihandschalt und-Auslösehebel nachstellen	Steuerventil defekt Austausch nur durch Service
	Zu wenig Hydrauliköl	Hydrauliköl nachfüllen
	Auslösestange verbogen; Hydraulikstößel am Ventil wird nicht ganz eingedrückt	Alle Schrauben am Auslösegestänge kontrollieren Zugstange nachstellen, damit der Hydraulikstößel am Ventil ganz eingedrückt wird.
Hydraulikpumpe pfeift, Spaltmesser läuft ruckartig	Holz hat viele Äste und das Spaltmesser bleibt stecken	Spaltmesser einfetten
	Ölverlust, Bodenverschmutzung	Verschraubung nachziehen Schläuche austauschen
	Zu wenig Hydrauliköl	Hydrauliköl nachfüllen

Technical Data

Log splitter	GHS 370/4TE	GHS 500/6,5TE
Art. No	02041	02048
Service connection	230 V / 50 Hz	230 V / 50 Hz
Safety class	F	F
Type of protection	IP 54	IP 54
Rated power	1,5 kW, S3 20%	2,6 kW, S3 20%
No-load speed	2820 min ⁻¹	2820 min ⁻¹
Hydraulics tank (HLP 46)	2,5 l	3,2 l
Max. hydraulic pressure	160 bar	240 bar
Max. splitting uplift	302 mm	390 mm
Max. splitting pressure	4 t	6,5 t
Workpiece length	250 - 370 mm	250 - 520 mm
Workpiece diameter:	80 -250 mm	80 -250 mm
Splitting post	80 x 120 mm	80 x 120 mm
Forward speed	0,032 m/s	0,032 m/s
Reverse speed	0,055 m/s	0,065 m/s
LxWxH in mm	1315 x 405 x 620 mm	1470 x 405 x 620mm
Weight	53 kg	71 kg
Sound power level L _{WA}	86 dB(A)	86 dB(A)

The values stated are emission values and as such do not necessarily constitute values which are safe for the workplace. Although there is a correlation between emission levels and environmental impact levels, whether further precautions are necessary cannot be derived from this. Factors in uencing the actually present environmental impact level in the workplace include the characteristics of the work area and other noise sources, i.e. the number of machines and other neighbouring work processes. The permitted workplace values can likewise vary from country to country. This information is intended to assist the user in estimating hazards and risks.

The S6-40% indicates a load profile of 4 min load and 6 min idle time



Read and understand the operating instructions before using the appliance. Familiarise with the control elements and how to use the appliance properly. Abide by all the safety measures stated in the service manual. Act responsibly toward third parties.

The operator is responsible for accidents or risks to third parties.

Persons over 16 years of age can only work on the appliance. An exception includes youngsters trained in order to reach knowledge under supervision of the trainer during occupational education.

In case of any doubts about connection and operation refer please to our customer center

The operating personnel must be adequately trained in the use, adjustment and operation of the device.

Specified Conditions Of Use

The wood splitter has only been designed to split wood in the fibre direction. Respecting technical data and safety precautions.

The machine may only be used if it is fully assembled.

Operation of a machine that is not fully assembled is strictly prohibited.

The usage of horizontal log splitters without stand is only allowed on a working bench or table with a minimum height of 700 mm.

The device must not be used without the attachment tables.

It is essential to follow instructions for installation, operation, repairs, etc. to prevent hazards and damage.

Please do not forget that this machine, as designed, is not intended for industrial use.

Make sure there are no persons in the working area during operation or make sure such persons keep a sufficient safety distance.

This appliance is not intended for use by children.



The wood splitter has been designed to be operated by 1 person. The machine must never be operated by two or more persons.

Wood splitter being operated by two persons, with one holding a piece of wood and the other controlling the clamps is strictly prohibited.

Do not use this product in any other way as stated for normal use. Not observing general regulations in force and instructions from this manual does not make the manufacturer liable for damages.

Residual risks

Dry and dried-up wood may jump up when being split and injure the face of the operator. Adequate protective clothes to be worn!

Wooden pieces produced during splitting may fall down and injure legs of the operator.

When splitting wood, parts of body may be crushed or separated due to hydraulic knife lowering.

There is a risk of branchy wood getting stuck when being split. Please be advised that wood being separated is under heavy pressure and your fingers may get squeezed in the gap.

Caution! Pieces of wood cut at the right angle to be split only! Diagonally cut pieces of wood may slip when cutting!

General Power Tool Safety Warnings

WARNING Read all safety warnings and all instructions. Failure to follow the warnings and instructions may result in electric shock, fire and/or serious injury.

Save all warnings and instructions for future reference.

The term „power tool“ in the warnings refers to your mains-operated (corded) power tool or battery-operated (cordless) power tool.

1) Safety in the place of work

- Keep work area clean and well lit.** Cluttered or dark areas invite accidents.
- Do not operate power tools in explosive atmospheres, such as in the presence of flammable liquids, gases or dust.** Power tools create sparks which may ignite the dust or fumes.
- Keep children and bystanders away while operating a power tool.** Distractions can cause you to lose control.

2) Electrical safety

- a) **Power tool plugs must match the outlet. Never modify the plug in any way. Do not use any adapter plugs with earthed (grounded) power tools.** Unmodified plugs and matching outlets will reduce risk of electric shock.
 - b) **Avoid body contact with earthed or grounded surfaces, such as pipes, radiators, ranges and refrigerators.** There is an increased risk of electric shock if your body is earthed or grounded.
 - c) **Do not expose power tools to rain or wet conditions.** Water entering a power tool will increase the risk of electric shock.
 - d) **Do not abuse the cord. Never use the cord for carrying, pulling or unplugging the power tool. Keep cord away from heat, oil, sharp edges or moving parts.** Damaged or entangled cords increase the risk of electric shock.
 - e) **When operating a power tool outdoors, use an extension cord suitable for outdoor use.** Use of a cord suitable for outdoor use reduces the risk of electric shock.
 - f) **If operating a power tool in a damp location is unavoidable, use a residual current device (RCD) protected supply.** Use of an RCD reduces the risk of electric shock.
- 3) Safety of persons**
- a) **Stay alert, watch what you are doing and use common sense when operating a power tool. Do not use a power tool while you are tired or under the influence of drugs, alcohol or medication.** A moment of inattention while operating power tools may result in serious personal injury.
 - b) **Use personal protective equipment. Always wear eye protection.** Protective equipment such as dust mask, non-skid safety shoes, hard hat, or hearing protection used for appropriate conditions will reduce personal injuries.
 - c) **Prevent unintentional starting. Ensure the switch is in the off-position before connecting to power source and/or battery pack, picking up or carrying the tool.** Carrying power tools with your finger on the switch or energising power tools that have the switch on invites accidents.
 - d) **Remove any adjusting key or wrench before turning the power tool on.** A wrench or a key left attached to a rotating part of the power tool may result in personal injury.
 - e) **Do not overreach. Keep proper footing and balance at all times.** This enables better control of the power tool in unexpected situations.
 - f) **Dress properly. Do not wear loose clothing or jewellery. Keep your hair, clothing and gloves away from moving parts.** Loose clothes, jewelle-

- ry or long hair can be caught in moving parts.
- g) **If devices are provided for the connection of dust extraction and collection facilities, ensure these are connected and properly used.** Use of dust collection can reduce dust-related hazards.

4) Use and treatment of electric tools

- a) **Do not force the power tool. Use the correct power tool for your application.** The correct power tool will do the job better and safer at the rate for which it was designed.
- b) **Do not use the power tool if the switch does not turn it on and off.** Any power tool that cannot be controlled with the switch is dangerous and must be repaired.
- c) **Disconnect the plug from the power source and/or the battery pack from the power tool before making any adjustments, changing accessories, or storing power tools.** Such preventive safety measures reduce the risk of starting the power tool accidentally.
- d) **Store idle power tools out of the reach of children and do not allow persons unfamiliar with the power tool or these instructions to operate the power tool.** Power tools are dangerous in the hands of untrained users.
- e) **Maintain power tools. Check for misalignment or binding of moving parts, breakage of parts and any other condition that may affect the power tool's operation. If damaged, have the power tool repaired before use.** Many accidents are caused by poorly maintained power tools.
- f) **Keep cutting tools sharp and clean.** Properly maintained cutting tools with sharp cutting edges are less likely to bind and are easier to control.
- g) **Use the power tool, accessories and tool bits etc. in accordance with these instructions, taking into account the working conditions and the work to be performed.** Use of the power tool for operations different from those intended could result in a hazardous situation.

5) Service

- a) **Have your power tool serviced by a qualified repair person using only identical replacement parts.** This will ensure that the safety of the power tool is maintained.

Safety Instructions

Using the wood splitter may lead to some hazards. Therefore, the machine may only be handled by instructed and experienced persons.

Wear suitable protective clothing such as sturdy shoes with non-slip sole, robust long trousers, gloves, safety glasses and hearing protection! Do not wear loose clothing or jewels. Hear, clothing and gloves must be out of reach of moving parts as they could get caught by the rotating parts. Do not use the appliance when barefooted or in open sandals.

In the event of a blockage, switch off the machine immediately. Disconnect the power plug and remove the jammed piece of wood.

Mains Connection

⚠ WARNING! Electric shock! There is a risk of an injury caused by electric shock!

⚠ Operation is only allowed with a safety switch against stray current (RCD max. stray current of 30mA).

Check the voltage. Technical data given on the type label must correspond with electric network voltage.

Insert the plug of the electrical cable in a socket of suitable shape, voltage and frequency complying with current regulations.

Pursuant to the provisions of „CE“ professional associations, etc., all splitters are fitted with an undervoltage release in the switch. This will prevent accidental repeated starting in case of current interruption due to power failure, accidental unplugging, defective fuse, etc. The machine must necessarily be turned on again by repeated pressing of the green switch.

Wilful holding or blocking of the switch, unless being a neutral, will automatically lead to switch failure. The warranty will not apply in such a case that must naturally be checked.

Work preparation

Before putting the machine into operation, working of the safety guards (two-lever operation system, in particular) must be checked.

Carry out a visual inspection before switching the appliance on.

- Proper function of the on and off button, incl. the emergency switch.
- Before starting work, check hydraulic lines and hoses for leaks.

- Check especially the safety equipment, electrical control elements, power lines and screw couplings for any damage and if they are tightened appropriately.

The appliance must not be used if damaged or safety equipment is defective. Replace any worn-out and damaged parts.

Working area

For safe wood splitting, it is essential that the working area is flat and slip-resistant and that a sufficient space for moving is provided. To take the wood splitter to your home, it is necessary there are no obstacles in the way, i.e. no risk of tripping. Adequate lighting of the working area needs to be provided.

When being operated, the machine must stand on a horizontal and flat surface and the floor around the machine must be flat, well-maintained and with no waste, such as sawdust and cuttings.

It is strictly forbidden to operate the machine with a defective or manipulated two-hand safety operation. This can lead to serious injuries or loss of limbs.

Operation



Open the air vent screw!

When splitting intergrown wood, trunk sections of irregular shape, etc., there may be risks of parts being thrown out, blocked or crushed.

Never reach into the gap area.

Power supply must be interrupted by pressing the red button on the switch and unplugging the machine for any repair or servicing work or when leaving the wood splitter. Turning to the Off position is not enough to interrupt the power supply.

Handling equipment to be used only when handling the machine. Make sure the device cannot roll away, fall over or tip over with suitable fastening devices.

The machine must be secured to the ground with suitable fasteners. (e.g. ground nails)

The machine may only be used if it is fully assembled.

Operation of a machine that is not fully assembled is strictly prohibited.

Emergency procedure

Conduct a first-aid procedure adequate to the injury and summon qualified medical attendance as quickly as possible. Protect the injured person from further harm and calm them down. If you seek help, state the following pieces of information: 1. Accident site, 2. Accident type, 3. Number of injured persons, 4. Injury type(s)

Maintenance

Unplug the machine before any work on it.

Switch off the apparatus, disconnect it from mains by unplugging and allow it to cool down before setting up, retrofitting, cleaning, performing maintenance, storing or transporting the apparatus.

The hydraulic hoses and connections must be checked if tight enough after app. 4 hours of operation and tightened if necessary.

If the device is defective, the repair has to be made exclusively by the customer service.

Use only original accessories and original spare parts. If necessary, a list of spare parts can be found at www.guede.com.

Never clean the machine and its components with solvents, flammable or toxic liquids. Use only a damp cloth making.

Only a regularly maintained and treated appliance can serve as a satisfactory aid. Insufficient maintenance and care can lead to unforeseen accidents and injuries.

Disposal

Any damaged or disposed devices must be delivered to appropriate collection centres.

The device contains hydraulic fluid. Hydraulic fluids pose a hazard to groundwater. Uncontrolled draining or improper disposal is punishable by law.

Symbols



CAUTION! WARNING



WARNING! Read the Operating Instructions



Caution!
Unplug the machine before any servicing or repair!



Wear eye protective goggles!
Wear ear protectors!



Safety gloves to be used!



Wear safety shoes with steel reinforcement!



Use of crane



Caution! Moving parts of the machine!
Danger! Keep away from moving machine parts!



To be operated by 1 person only!



Do not touch in the splitting area!



Protect against humidity. Never expose tool to rain.



Remove all undesirable items, e.g. nails and wire, before working



Dangerous voltage



Warning against hand injuries



Warning against thrown-off items
Keep distance of persons
Observe to keep out of dangerous zone



Rotation direction



2 people are needed for implementation.



Any damaged or disposed devices must be delivered to appropriate collection centres.



Open the air vent screw!

Guarantee

Warranty period of 12 months applies to commercial use and 24 months applies to private use and commences on the day of purchase of the device.

Warranty applies exclusively to failures due to defective material or workmanship. An original sale slip with indication of date of sale must be presented in case of claiming for the warranty rights.

Warranty does not cover unprofessional use such as device overload, violent use, damage caused by third party or foreign materials, failure to comply with operations and assembly manual, and normal wear and tear.

Important information for the customer

Please be sure to know that returning the product in or after the warranty period must be made in the original packaging.

Service

Do you have any technical questions? Any claim? Do you need any spare parts or operating instructions? We will quickly help you and without needless bureaucracy at our web pages at www.guede.com in the Servicing part. Please help us be able to help you. In order to identify your device in case of claim we need the serial No., product No. and year of production. All this data can be found on the type label.

Tel.: +49 (0) 79 04 / 700-360

Fax: +49 (0) 79 04 / 700-51999

E-Mail: support@ts.guede.com

Failure removal

Failures	Causes	Removal
Engine does not start	No power in the socket	Check the fuse
	Defective electric extension cable	Pull the plug out, check it, replace it
	Wrong connecting cable	5-wire connection at 2.5 mm ² cross section
	Defective condenser switch	Have the machine checked by a professional electrician
Splitting knife is not moving	Adjust the two-hand control and starting levers	Defective control valve - to be replaced in a service centre only
	Few hydraulic oil	Hydraulic oil to be added
	Trigger is bent; hydraulic piston on the valve is not fully seated	Check all screws on the trigger Adjust the trigger so that the hydraulic piston on the valve is fully seated
Hydraulic pump is whistling, splitting knife running jerkily	Wood has many knobs and the splitting knife is getting stuck	Lubricate the splitting knife
	Oil loss, bottom contamination	Tighten the screws Replace the hose
	Few hydraulic oil	Hydraulic oil to be added

Caractéristiques Techniques

Fendeur de bois	GHS 370/4TE	GHS 500/6,5TE
N° de commande	02041	02048
Alimentation	230 V / 50 Hz	230 V / 50 Hz
Classe de protection	F	F
Type de protection	IP 54	IP 54
Puissance nominale	1,5 kW, S3 20%	2,6 kW, S3 20%
Vitesse de rotation à vide	2820 min ⁻¹	2820 min ⁻¹
Réservoir d'hydraulique (HLP 46)	2,5 l	3,2 l
Pression hydraulique maximale	160 bar	240 bar
Levée maximale de fendage	302 mm	390 mm
Pression maximale de fendage	4 t	6,5 t
Longueur de la pièce à usiner	250 - 370 mm	250 - 520 mm
Diamètre de la pièce travaillée	80 -250 mm	80 -250 mm
Colonne de fendage	80 x 120 mm	80 x 120 mm
Vitesse de marche avant	0,032 m/s	0,032 m/s
Vitesse de marche arrière	0,055 m/s	0,065 m/s
Dimensions totales	1315 x 405 x 620 mm	1470 x 405 x 620mm
Poids	53 kg	71 kg
Niveau d'intensité acoustique L _{WA}	86 dB(A)	86 dB(A)

Les valeurs indiquées correspondent aux valeurs d'émission et peuvent ne pas représenter des valeurs sûres sur le poste de travail. Bien qu'il y ait une corrélation entre les valeurs d'émission et de nuisance, ces valeurs ne permettent pas de savoir de manière fiable si des mesures de prévention supplémentaires sont nécessaires ou non. Divers facteurs peuvent intervenir sur le niveau réel de nuisance sur le poste de travail, par exemple les caractéristiques du local de travail et la présence d'autres sources sonores, c'est-à-dire le nombre de machines et d'opérations effectuées à proximité. Les valeurs admissibles sur le poste de travail peuvent également varier d'un pays à l'autre. Les informations fournies permettent toutefois à l'utilisateur de mieux estimer les dangers et les risques.

Le S6-40% indique un profil de charge de 4 minutes de charge et 6 minutes de temps morts



Lisez attentivement ce mode d'emploi avant la première utilisation de l'appareil et assurez-vous de l'avoir bien compris. Familiarisez-vous avec les éléments de commande et l'utilisation correcte de l'appareil. Respectez toutes les consignes de sécurité figurant dans le mode d'emploi. Comportez-vous de façon responsable vis-à-vis des autres personnes.

L'utilisateur est responsable des accidents et dangers vis-à-vis de tierces personnes.

L'appareil peut être utilisé uniquement par des personnes de plus de 16 ans, exception faite des adolescents manipulant l'appareil dans le cadre de l'enseignement professionnel sous la surveillance du formateur.

Si vous avez des doutes en ce qui concerne le branchement et l'utilisation de l'appareil, contactez le service clients.

Les opérateurs doivent être suffisamment formés à l'utilisation, au réglage et au fonctionnement de l'appareil.

Utilisation Conforme à la destination

La fendeuse de bûches est destinée exclusivement au fendage du bois dans le sens des fibres. Compte tenu des caractéristiques techniques et consignes de sécurité

La machine ne doit être utilisée que lorsqu'elle est entièrement assemblée.

La mise en service d'une machine non entièrement assemblée est strictement interdite.

L'appareil ne doit pas être utilisé sans les tables supplémentaires.

Il est absolument nécessaire de respecter le mode de montage, d'utilisation, des réparations, etc., afin d'éviter tout risque et dommage.

Notez que cette machine n'est pas conçue pour une utilisation industrielle.

Veillez à ce que personne ne se trouve dans la zone de travail pendant le fonctionnement de la machine où à ce que les personnes présentent respectent une distance de sécurité.

Il est interdit aux enfants de jouer avec l'appareil.



La fendeuse de bûches est dimensionnée pour être manipulée par une seule personne. Il est interdit de faire fonctionner la machine à deux ou plusieurs personnes.

L'utilisation de la fendeuse à deux, à savoir, une personne tient le bois à fendre et l'autre manipule les brides de serrage, est strictement interdite.

Ce dispositif peut être utilisé uniquement dans le but indiqué. Le fabricant décline toute responsabilité en cas de non-respect des règles en vigueur et des dispositions indiquées dans ce mode d'emploi.

Risques résiduels



Le bois sec peut être éjecté lors du travail et blesser le personnel manipulant au visage. Veuillez porter une tenue de protection adéquate !



Les parties coupées des morceaux de bois peuvent tomber et blesser les pieds de l'utilisateur.



Pendant le fendage, la descente du coin hydraulique peut provoquer le broyage ou l'amputation des parties du corps.



Risque de coincement du bois à nœuds. Notez que le bois est sous une forte pression, vous risquez de vous coincer les doigts dans la fente.



Attention! Štípat zásadne jen kousky dřeva uříznuté v pravém úhlu! Šikmo uříznuté kousky dřeva mohou při sekání uklouznout!

Consignes de sécurité générales pour appareils électriques



Avertissement Lisez toutes les consignes et instructions de sécurité. Le non-respect des consignes indiquées ci-dessous peut entraîner une électrocution, un incendie et / ou des blessures graves.

Conservez toutes les consignes et instructions de sécurité pour une utilisation ultérieure.

La désignation „appareil électrique“ utilisée dans les consignes de sécurité s'applique aux outils élec-

triques alimentés par un câble (câble d'alimentation) et aux outils électriques alimentés par une batterie (sans câble d'alimentation).

1) Sécurité sur le lieu de travail

- a) **Maintenez le lieu de travail propre et bien éclairé.** Le désordre et un lieu de travail mal éclairé peuvent engendrer des accidents.
- b) **N'utilisez pas l'appareil électrique dans un environnement avec risque d'explosion, dans lequel se trouvent des liquides, gaz et poussières inflammables.** Les appareils électriques forment des étincelles pouvant enflammer la poussière ou les vapeurs.
- c) **Éloignez les enfants et autres personnes à une distance de sécurité de l'appareil électrique.** Toute distraction peut entraîner la perte de contrôle de l'appareil.

2) Sécurité électrique

- a) **La fiche de l'appareil électrique doit être branchée à la prise. Ne modifiez jamais la fiche. N'utilisez pas les appareils électriques mis à la terre en combinaison avec des adaptateurs de prise.** Les fiches non modifiées et les prises adéquates réduisent le risque d'électrocution.
- b) **Évitez le contact du corps avec les surfaces mises à la terre telles que tubes, chauffage, gazinières et réfrigérateurs.** La mise à la terre de votre corps augmente le risque d'électrocution.
- c) **N'exposez pas les appareils électriques à la pluie et à l'humidité.** La pénétration de l'eau dans l'appareil électrique augmente le risque d'électrocution.
- d) **N'utilisez pas le câble en contradiction avec la désignation, pour porter l'appareil, pour l'accrocher ou pour retirer la fiche de la prise. Protégez le câble des températures excessives, de l'huile, des bords tranchants et des parties mobiles de l'appareil.** Les câbles endommagés ou emmêlés augmentent le risque d'électrocution.
- e) **Si vous utilisez l'appareil électrique à l'extérieur, utilisez seulement des rallonges convenant à l'utilisation à l'extérieur.** L'utilisation d'une rallonge convenant à l'utilisation extérieure réduit le risque d'électrocution.
- f) **Lorsqu'il est impossible d'éviter l'utilisation de l'appareil électrique dans un environnement humide, utilisez le disjoncteur de protection à courant de défaut.** Utilisation du disjoncteur de protection à courant de défaut réduit le risque d'électrocution.

3) Sécurité des personnes

- a) **Soyez attentif, faites attention à ce que vous faites et faites preuve de bon sens lors de l'utilisation de l'appareil électrique. N'utilisez jamais l'appareil électrique si vous êtes fatigué, sous effet de drogues, d'alcool ou de médicaments.** Un moment d'inattention lors de l'utilisation de la machine peut engendrer de graves accidents.
 - b) **Portez des accessoires de protection personnels et toujours des lunettes de protection.** Le port d'accessoires de protection personnels tels que masque respiratoire, chaussures de sécurité antidérapantes, casque de protection ou protection auditive en fonction du type et de l'utilisation de l'appareil électrique, réduit le risque d'accidents.
 - c) **Évitez la mise en marche accidentelle. Avant de brancher l'appareil à la source d'alimentation et / ou à la batterie, de le lever ou de le porter, vérifiez qu'il est arrêté.** Le port de l'appareil électrique avec doigt posé sur l'interrupteur ou le branchement de l'appareil avec interrupteur en position marche à la prise, peuvent engendrer des accidents.
 - d) **Avant de mettre l'appareil électrique en marche, retirez tous les outils de réglage et clés.** Tout outil ou clé se trouvant dans la partie mobile de l'appareil peut engendrer des blessures.
 - e) **Évitez les postures anormales du corps. Adoptez une posture stable et maintenez toujours l'équilibre.** Ainsi, vous pouvez mieux contrôler l'appareil électrique dans des situations inattendues.
 - f) **Portez une tenue adéquate. Ne portez pas de vêtements larges et bijoux. Éloignez les cheveux, vêtements et gants à une distance de sécurité des parties mobiles.** Les vêtements desserrés, bijoux et cheveux longs peuvent être entraînés par les parties mobiles.
 - g) **Lorsqu'il est possible de monter sur l'appareil des aspirateurs et capteurs de poussières, vérifiez s'il sont bien raccordés et correctement utilisés.** L'utilisation d'un aspirateur de poussières peut réduire les risques engendrés par la poussière.
- ### 4) Utilisation et entretien d'outils électriques
- a) **Ne surchargez pas la machine. Utilisez pour le travail donné un appareil électrique adéquat.** Un appareil électrique adéquat permet de travailler mieux et plus en sécurité dans la gamme de puissances indiquée.

- b) **N'utilisez pas l'appareil électrique avec interrupteur endommagé.** Un appareil électrique impossible de mettre en marche ou d'arrêter est dangereux et doit être réparé.
- c) **Retirez la fiche de la prise et / ou retirez la batterie avant le réglage de l'appareil, le remplacement d'accessoires ou la mise hors service.** Ces mesures de sécurité permettent d'éviter la mise en marche accidentelle de l'appareil électrique.
- d) **Rangez les appareils non utilisés hors de portée des enfants. Veillez à ce que l'appareil électrique ne soit pas utilisé par des personnes qui ne le connaissent pas ou qui n'ont pas lu ces consignes.** Les appareils électriques utilisés par des personnes sans expérience sont dangereux.
- e) **Prenez soin des appareils électriques. Vérifiez que les parties mobiles fonctionnent parfaitement et ne se coincent pas, si elle ne sont pas endommagées ou fissurées ce qui pourrait influencer négativement le fonctionnement de l'appareil électrique. Faites réparer les composants défectueux avant d'utiliser l'appareil.** De nombreux accidents sont provoqués par des appareils électriques mal entretenus.
- f) **Maintenez les outils de coupe affûtés et propres.** Les outils de coupe bien entretenus avec arêtes affûtées coincent moins et sont plus faciles à guider.
- g) **Utilisez les appareils électriques, les accessoires, les embouts, etc.; en conformité avec ces consignes. Prenez en considération les conditions de travail et l'activité que vous êtes en train de réaliser.** L'utilisation des appareils électriques à d'autres fins que celles prescrites par le fabricant peut engendrer des situations dangereuses.

5) Service

- a) **Les réparations de l'appareil électrique doivent être confiées exclusivement à un personnel qualifié et agréé, utilisant seulement des pièces détachées d'origine.** Ainsi, la sécurité de l'appareil sera conservée.

Instructions De Sécurité

L'utilisation de la fendeuse de bûches peut représenter un risque. C'est pourquoi, elle doit être manipulée et utilisée pour le travail seulement par des personnes expérimentées.


Portez une tenue de travail adéquate, telle que chaussures antidérapantes, pantalon long robuste, gants, lunettes de protection et protection auditive ! Ne portez pas de vêtements larges ou bijoux.

Éloignez les cheveux, vêtements et gants des parties mobiles, faute de quoi ils pourraient être accrochés par les pièces mobiles. N'utilisez pas l'appareil pieds nus ou en sandales !

En cas de blocage, éteignez immédiatement la machine. Débranchez la prise de courant et retirez le morceau de bois coincé.

Branchement sur secteur

 **ATTENTION ! Électrocution! Il existe un risque d'électrocution!**

 **Le fonctionnement est autorisé uniquement avec un disjoncteur différentiel (RCD courant de défaut maximal 30mA).**

Contrôlez la tension. Les caractéristiques techniques figurant sur la plaque signalétique doivent correspondre à la tension du secteur électrique.

Brancher la fiche du câble électrique dans une prise compatible en termes de forme, de tension et de fréquence, conformément aux normes en vigueur.

En conformité avec les dispositions des associations des professionnels „CE“, etc., toutes les fendeuses de bûches sont équipées d'un déclencheur à minimum de tension. Ceci permet d'éviter la remise en marche automatique en cas de coupure de courant, de retrait accidentel de la fiche, de fusible défectueux, etc. La machine doit toujours être remise en marche en appuyant sur l'interrupteur vert.

Le maintien ou le blocage volontaire de l'interrupteur provoque, en cas d'absence de conducteur neutre, une défaillance automatique de l'interrupteur. Dans ce cas qui doit toujours être vérifié, la garantie ne s'applique pas.

Préparation du travail

Avant de mettre la machine en marche, contrôlez le fonctionnement des dispositifs de sécurité (en particulier la manipulation à deux leviers).

Avant toute utilisation, réalisez un contrôle visuel.

- Le fonctionnement correct de l'interrupteur de mise en marche et d'arrêt, y compris de l'interrupteur d'arrêt d'urgence.
- Avant la mise en route de l'appareil, vérifiez l'étanchéité des flexibles hydrauliques et des tuyaux.
- Contrôlez surtout les dispositifs de sécurité, les éléments de commande électriques, les circuits électriques et contrôlez également l'état et le serrage des boulonnages.

Il est interdit d'utiliser l'appareil si les dispositifs de protection sont défectueux ou endommagés. Remplacez les pièces usées ou endommagées.

Zone de travail

Pour un fendage en sécurité, il est absolument nécessaire que la zone de travail soit droite et résistante au glissement et que la liberté de mouvement suffisante soit assurée. Pour amener et enlever la fendeuse de bûches, il est nécessaire que les voies soient libres, sans risque de trébucher. Veillez à un bon éclairage du lieu de travail.

La machine doit reposer pendant le fonctionnement sur un sol horizontal et droit et le sol autour de la machine doit être droit, bien entretenu et sans déchets tels que sciures et copeaux.

Fonctionnement



Ouvrez la vis de purge!

En cas de fendage de bois tordu ou de sections de troncs de forme irrégulière, etc., l'éjection, le blocage ou le coincement de morceaux de bois peuvent présenter des risques.

N'introduisez jamais les mains dans la zone de Fendage

Lors des travaux de réparation ou d'entretien, ainsi que lorsque vous quittez la fendeuse de bûches, vous devez couper l'amenée de courant électrique en appuyant sur le bouton rouge sur l'interrupteur et en retirant la fiche de la prise. Couper le courant seulement en mettant l'interrupteur en position Arrêt n'est pas suffisant.

Pour transporter la machine, utilisez uniquement le dispositif de transport. Sécurisez la machine à l'aide de fixations appropriées pour qu'elle ne roule pas, qu'elle ne bascule pas ou qu'elle se renverse pas.

La machine doit être fixée au sol à l'aide de fixations appropriées. (exemple : pitons ancrés dans le sol)

La machine ne doit être utilisée que lorsqu'elle est entièrement assemblée.

La mise en service d'une machine non entièrement assemblée est strictement interdite.

Conduite en cas d'urgence

Effectuez les premiers gestes de secours et appelez rapidement les premiers secours. Protégez le blessé d'autres blessures et calmez-le. Si vous appelez les secours, fournissez les renseignements suivants: 1. Lieu d'accident, 2. Type d'accident, 3. Nombre de blessés, 4. Type de blessure

Entretien

⚠ Avant de procéder à n'importe quelle intervention sur la machine, retirez la fiche de la prise.

Éteignez l'appareil, déconnectez-le de l'alimentation électrique en débranchant la prise et laissez-le refroidir avant d'effectuer tous travaux de mise en place, de réglage, de nettoyage ou de maintenance et de stocker ou de transporter l'appareil.

L'étanchéité des tuyaux et des raccords hydrauliques doit être contrôlée et éventuellement les raccords resserrés après environ 4 heures de fonctionnement.

Les réparations d'un appareil défectueux doivent être réalisées exclusivement par le service après-vente.

Utilisez uniquement des accessoires et des pièces de rechange d'origine.

En cas de besoin, vous trouverez la liste des pièces détachées sur les pages web www.guede.com.

Ne pas nettoyer l'appareil et ses composants à l'aide de solvants et de liquides inflammables ou toxiques. Utiliser uniquement un chiffon humide, en veillant d'abord à ce que la fiche soit débranchée de la prise électrique.

Seul un appareil régulièrement entretenu et réparé peut donner satisfaction. Un entretien insuffisant peut engendrer des accidents et des blessures.

Liquidation

Déposez les appareils défectueux et/ou destinés à liquidation au centre de ramassage correspondant.

L'appareil contient de l'huile hydraulique qui représente un danger pour les couches acquifères. La vidange incontrôlée ou la décharge non correcte sont punissables.

Symboles



ATTENTION! AVERTISSEMENT



AVERTISSEMENT! Lisez le mode d'emploi avant l'utilisation.



Attention!

Avant de procéder aux travaux d'entretien et aux réparations, retirez la fiche de la prise !

Portez des lunettes de protection!
Portez une protection auditive!

Portez des gants de sécurité !



Portez des chaussures de sécurité avec pointes en acier !



Utilisation d'une grue.

Attention ! Partie mobiles de la machine !
Danger ! Tenez-vous à distance des pièces mobiles de la machine !

Utilisation par 1 seule personne !



Ne mettez pas les mains dans la zone de fendage !



Protégez de l'humidité. Ne pas exposer la machine à la pluie.



Avant le travail, retirez tout objet étranger, tel que clous et fils métalliques



Attention: présence de courant électrique



Danger de blessure des mains

Avertissement – éjection d'objets
Distance des personnes
Veillez à ce que personne ne se trouve dans la zone dangereuse.

Sens de rotation



La réalisation nécessite 2 personnes.



Déposez les appareils défectueux et/ou destinés à liquidation au centre de ramassage correspondant.



Ouvrez la vis de purge!

Garantie

La durée de la garantie est de 12 mois en cas d'utilisation industrielle et de 24 mois pour le consommateur final. La période de garantie commence à courir à compter de la date d'achat de l'appareil.

La garantie s'applique exclusivement sur les défauts de matériel ou des défauts de fabrication. En cas de réclamation pendant la durée de la garantie, veuillez joindre l'original du justificatif d'achat comportant la date d'achat.

La garantie ne couvre pas une utilisation incompétente, telle que surcharge de l'appareil, utilisation de force, endommagement par une personne étrangère ou un objet étranger, non respect du mode d'emploi et du mode de montage et usure normale.

Informations importantes pour le client.

Nous vous informons que l'appareil doit être retourné pendant la durée de la garantie ou après la garantie dans son emballage d'origine. Cette mesure permet d'éviter efficacement tout dommage inutile lors du transport. L'appareil est protégé de façon optimale seulement dans l'emballage d'origine et son traitement continu est ainsi assuré.

Service

Vous avez des questions techniques ? Une réclamation ? Vous avez besoin de pièces détachées ou d'un mode d'emploi ? Nous vous aiderons rapidement et sans paperasserie inutile par l'intermédiaire de nos pages Web www.guede.com dans la rubrique Service. Aidez-nous pour que nous puissions vous aider.

Pour identifier votre appareil en cas de réclamation, nous avons besoin du numéro de série, du numéro de produit et de l'année de fabrication. Toutes ces informations se trouvent sur la plaque signalétique.

Tel.: +49 (0) 79 04 / 700-360

Fax: +49 (0) 79 04 / 700-51999

E-Mail: support@ts.guede.com

Résolution d'une panne

Panne	Cause	Suppression
Moteur ne démarre pas	Pas de courant dans la prise	Contrôlez le fusible
	Rallonge électrique défectueuse	Retirez la fiche, contrôlez, remplacez-la.
	Câble d'alimentation défectueux	Raccordez à 5 conducteurs, section 2,5 mm ²
	Interrupteur du condensateur défectueux	Faites contrôler la machine par un électricien.
Le coin de fendage ne bouge pas.	Réglez la commande à deux leviers et les leviers de descente.	Valve de régulation défectueuse, remplacement seulement par un atelier de réparations.
	Manque d'huile hydraulique.	Complétez l'huile hydraulique
	Tige de descente courbée; piston hydraulique sur la valve n'adhère pas complètement.	Contrôlez toutes les vis sur la tige de descente. Réglez la tige, de façon à ce que le piston hydraulique sur la valve adhère.
	Le bois présente de nombreux nœuds et le coin de fendage coince.	Graissez le coin de fendage.
La pompe hydraulique siffle, le coin marche par à-coups	Perte d'huile, encrassement du fond.	Serrez le boulonnage Remplacez le tuyaux
	Manque d'huile hydraulique.	Complétez l'huile hydraulique

Datos técnicos

Spaccatrice dei tronchi idraulica	GHS 370/4TE	GHS 500/6,5TE
N.º de artículo	02041	02048
Allacciamento	230 V / 50 Hz	230 V / 50 Hz
Classe di protezione	F	F
Tipo di protezione (antispruzzi d'acqua)	IP 54	IP 54
Potenza nominale	1,5 kW, S3 20%	2,6 kW, S3 20%
Numero di giri a vuoto	2820 min ⁻¹	2820 min ⁻¹
Serbatoio dell'idraulica (HLP 46)	2,5 l	3,2 l
Max. pressione idraulica	160 bar	240 bar
Max. corsa di spaccatura	302 mm	390 mm
Max. pressione di spaccatura	4 t	6,5 t
Lunghezza del pezzo	250 - 370 mm	250 - 520 mm
Diametro del pezzo:	80 -250 mm	80 -250 mm
Colonna di spaccatura	80 x 120 mm	80 x 120 mm
Velocità avanti	0,032 m/s	0,032 m/s
Velocità indietro	0,055 m/s	0,065 m/s
LxLxH in mm	1315 x 405 x 620 mm	1470 x 405 x 620mm
Peso	53 kg	71 kg
Potenza della rumorosità L _{WA}	86 dB(A)	86 dB(A)

I valori indicati sono relativi a emissioni e non devono perciò essere intesi anche come i valori per la sicurezza sul posto di lavoro. Benché vi sia una correlazione tra i livelli d'emissione ed immissione non è possibile stabilire in modo attendibile se siano necessarie le ulteriori precauzioni oppure no. I fattori che in uiscono sul livello delle immissioni e ettivamente presenti in un momento determinato sul posto di lavoro, comprendono le caratteristiche dell'ambiente di lavoro e le altre fonti di rumore, cioè il numero dei macchinari e degli altri processi di lavoro adiacenti. Inoltre i valori consentiti sul posto di lavoro possono variare da Paese a Paese. L'utente deve tuttavia utilizzare queste informazioni per attuare una migliore valutazione dei danni e dei rischi.

L'S6-40% indica un profilo di carica di 4 min e un tempo di inattività di 6 min



Usare l'apparecchio solo dopo aver letto con attenzione e capito le istruzioni per l'uso. Prendere in conoscenza gli elementi di comando e l'uso corretto dell'apparecchio. Rispettare tutte le istruzioni di sicurezza riportate nel Manuale. Comportarsi con cura verso le altre persone.

L'operatore è responsabile verso i terzi degli incidenti oppure pericoli.

Possono lavorare con l'apparecchio solo le persone che hanno raggiunto 16 anni. L'eccezione rappresenta lo sfruttamento dei minorenni per lo scopo dell'addestramento professionale per raggiungere la pratica sotto controllo dell'istruttore.

In caso dei dubbi sul collegamento ed uso dell'apparecchio, rivolgersi cortesemente al CAT.

Gli operatori devono essere addestrati per usare, impostare e manovrare l'apparecchio.

Uso in conformità alla destinazione

Spaccalegna è destinato esclusivamente a spaccare la legna nel senso delle fibre. Con riferimento ai dati tecnici ed alle istruzioni di sicurezza

La macchina può essere usata solo se completamente montata.

E' vietato utilizzare una macchina non completamente montata.

E' vietato utilizzare l'apparecchio senza i banchi aggiuntivi.

E' indispensabile rispettare le istruzioni di montaggio, per la funzione, per le riparazioni ecc., per evitare i pericoli e danni.

Non dimenticare, per favore, che questo apparecchio, secondo la sua destinazione, non è costruito per uso industriale.

Assicurare che durante l'esercizio non siano presenti nell'area di lavoro le persone non adatte, rispett. che mantengano la distanza sufficientemente sicura.

I bambini non devono giocare con l'apparecchio.



Spaccalegna è dimensionato solo per essere manovrato da unica persona. Con la macchina non devono mai lavorare due o più persone.

E' severamente vietato che lo spaccalegna sia manovrato da due persone in modo che una regge il pezzo e l'altra lavora sui fermi.

Questo impianto può essere utilizzato solo per lo scopo indicato. All'inadempimento delle istituzioni delle direttive generalmente valide e delle istituzioni nel presente Manuale il costruttore non assume alcuna responsabilità dei danni.

Pericoli residuali

La legna secca e sconnessa in spaccatura può saltare di scatto e provocare le ferite sulla faccia del personale di manovra. Indossare, per favore, la tuta adatta!

I pezzi legnosi creati da spaccatura possono cadere giù e far male soprattutto sui piedi del lavoratore.

Durante la spaccatura, il coltello idraulico in discesa può schiacciare o tagliare le parti del corpo.

Esiste il pericolo che la legna da spaccare nodosa s'incunea durante la spaccatura. Tenere perciò presente che la legna spaccata è sottoposta alla forte pressione e che la fessura vi potrebbe schiacciare le dita.

Attenzione! Spaccare sostanzialmente i pezzi di legno tagliati ad angolo retto! I pezzi di legno tagliati obliquamente possono scivolare durante l'operazione di spaccatura!

Avvertenze di sicurezza generali per elettrotensili

Avvertenza Leggere tutte le istruzioni ed avvertimenti di sicurezza. Mancata osservazione delle avvertenze sottostanti potrebbe provocare scosse elettriche, incendi e/o seri incidenti.

Conservare tutte le indicazioni e istruzioni di sicurezza per il loro futuro uso.

Il termine „elettrotensile“ utilizzato nelle indicazioni di sicurezza si riferisce ad utensili elettrici alimentati dalla rete (con cavo di rete) e ad utensili elettrici alimentati a batteria (senza cavo di rete).

1) Sicurezza sul luogo di lavoro

a) **Tenere la postazione di lavoro pulita e ben illuminata.** Il disordine oppure la postazione di lavoro non illuminata possono essere causa di incidenti.

- b) **Evitare d'impiegare l'elettrodomestico in ambienti esposti al rischio di esplosioni dove si trovano liquidi, gas o polveri infiammabili.** Gli elettrodomestici producono scintille che possono far infiammarsi la polvere o i gas.
- c) **Tenere lontani i bambini ed altre persone dall'elettrodomestico.** Ogni eventuale distrazione può comportare la perdita del controllo sull'elettrodomestico.

2) Sicurezza elettrica

- a) **La spina di allacciamento alla rete dell'elettrodomestico deve essere adatta alla presa. Evitare assolutamente di apportare modifiche alla spina. Non impiegare spine adattatrici assieme ad elettrodomestici dotati di collegamento a terra.** Le spine non modificate e le prese adatte riducono il rischio di scosse elettriche.
- b) **Evitare il contatto fisico con superfici collegate a terra, come tubi, riscaldamenti, cucine elettriche e frigoriferi.** Sussiste un maggior rischio di scosse elettriche nel momento se il vostro corpo è messo a terra.
- c) **Proteggere gli elettrodomestici dalla pioggia o dall'umidità.** La penetrazione dell'acqua in un elettrodomestico aumenta il rischio di scosse elettriche.
- d) **Non usare il cavo per scopi diversi da quelli previsti ed, in particolare, non usarlo per trasportare o per appendere l'elettrodomestico oppure per estrarre la spina dalla presa di corrente. Non avvicinare il cavo alle temperature eccessive, olio, spigoli.** I cavi danneggiati o aggrovigliati aumentano il rischio di scosse elettriche.
- e) **Qualora si voglia usare l'elettrodomestico all'aperto, impiegare solo ed esclusivamente i cavi di prolunga che siano adatti per l'impiego all'esterno.** L'uso di un cavo di prolunga omologato per l'impiego all'esterno riduce il rischio di scosse elettriche.
- f) **Qualora non fosse possibile evitare l'uso dell'elettrodomestico in ambiente umido, utilizzare un interruttore di sicurezza RC.** L'uso di un interruttore di sicurezza RCD riduce il rischio di scosse elettriche.

3) Sicurezza delle persone

- a) **E' importante concentrarsi su ciò che si sta facendo e maneggiare con giudizio l'elettrodomestico durante le operazioni di lavoro. Non utilizzare mai l'elettrodomestico in caso di stanchezza oppure quando ci si trovi sotto l'effetto di droghe, bevande alcol.** Un attimo di distrazione mentre si usa l'elettrodomestico può

provocare seri incidenti.

- b) **Indossare sempre dispositivi di protezione individuale nonché occhiali protettivi.** Indossando i dispositivi di protezione individuale quali maschera di respirazione, scarpe antiscivolo, elmetto di protezione, oppure tappi per le orecchie a seconda del tipo e dell'applicazione dell'elettrodomestico, si riduce il rischio di incidenti.
- c) **Evitare l'accensione involontaria dell'elettrodomestico. Prima di collegarlo alla rete di alimentazione elettrica e/o alla batteria ricaricabile, prima di prenderlo oppure prima di iniziare a trasportarlo, assicurarsi che l'elettrodomestico sia spento.** Tenendo il dito sopra l'interruttore mentre si trasporta l'elettrodomestico oppure collegandolo all'alimentazione di corrente con l'interruttore inserito, possono verificarsi gravi incidenti.
- d) **Prima di accendere l'elettrodomestico togliere gli attrezzi di regolazione o le chiavi.** Un utensile oppure una chiave che si trovi in una parte rotante della macchina può provocare seri incidenti.
- e) **Evitare una posizione anomala del corpo. Mettersi in posizione sicura e mantenere l'equilibrio in ogni situazione.** In questo modo è possibile controllare meglio l'elettrodomestico in caso di situazioni inaspettate.
- f) **Indossare vestiti adeguati. Non indossare vestiti larghi e gioielli. Tenere i capelli, i vestiti ed i guanti lontani da pezzi in movimento.** Vestiti larghi, gioielli o capelli lunghi potranno impigliarsi in parti in movimento.
- g) **In caso fosse previsto il montaggio di dispositivi di aspirazione della polvere e di raccolta, assicurarsi che gli stessi siano collegati e che vengano utilizzati correttamente.** L'utilizzo di un'aspirapolvere può ridurre lo sviluppo delle situazioni pericolose dovute alla polvere.

4) Uso e cura degli elettrodomestici

- a) **Non sottoporre la macchina a sovraccarico. Per il lavoro specifico, utilizzare esclusivamente l'elettrodomestico idoneo.** Con un elettrodomestico adatto si lavora in modo migliore e più sicuro nell'ambito della sua potenza di prestazione.
- b) **Non utilizzare mai l'elettrodomestico con interruttore difettoso.** L'elettrodomestico che non può essere spento o acceso, è pericoloso e deve essere aggiustato.
- c) **Prima di procedere ad operazioni di regolazione sull'apparecchio o di sostituzione degli accessori oppure prima di posare la macchina al termine di un lavoro, estrarre sempre la spina dalla presa della corrente e/o estrarre la bat-**

teria ricaricabile. Tale precauzione eviterà che l'elettrotensile possa essere messo in funzione involontariamente.

- d) **Quando gli elettrotensili non vengono utilizzati, vanno conservati fuori dalla portata dei bambini. Non fare usare l'elettrotensile a persone che non siano abituate ad usarlo o che non abbiano letto le presenti istruzioni.** Gli elettrotensili sono macchine pericolose se utilizzati da persone non dotate di sufficiente esperienza.
- e) **Eseguire la manutenzione dell'elettrotensile operando con la dovuta diligenza. Accertarsi che le parti mobili della macchina funzionino perfettamente, che non s'inzeppino e che non ci siano pezzi rotti o danneggiati al punto da limitare la funzione dell'** Numerosi incidenti sono causati da elettrotensili la cui manutenzione è stata effettuata poco accuratamente.
- f) **Mantenere gli utensili da taglio sempre affilati e puliti.** Gli utensili da taglio curati con particolare attenzione e con taglienti affilati s'inzeppano meno frequentemente e sono più facili da condurre.
- g) **Utilizzare gli elettrotensili, gli accessori opzionali, gli utensili per applicazioni specifiche ecc., sempre attenendosi alle presenti istruzioni. Tenere sempre presente le condizioni di lavoro e le operazioni da eseguire.** L'impiego di elettrotensili per usi diversi da quelli consentiti potrà dar luogo a situazioni di pericolo.

5) Servizio

- a) **Fare riparare l'elettrotensile solo ed esclusivamente da personale autorizzato, e solo impiegando pezzi di ricambio originali.** In tal modo potrà essere salvaguardata la sicurezza dell'elettrotensile.

Norme Di Sicurezza

Il lavoro con spaccalegna può essere legato ai pericoli. Per tal motivo possono manovrarlo solo le persone istruite ed esperte.

Indossare abiti di lavoro idonei, ossia scarpe solide con soles antiscivolo, pantaloni robuste lunghe, guanti, occhiali di protezione e protezione dell'udito! Non portare vestito lungo o gioielli. I cappelli, vestiti e guanti devono trovarsi fuori dalla portata delle parti mobili, in quanto potrebbero essere intrappolati dalle parti in movimento. Non utilizzate l'apparecchio se avete piedi nudi o sandali aperti.

Disattivare immediatamente l'apparecchio se si blocca. Tirare la spina e rimuovere il pezzo di legno incastrato.

Collegamento Alla Rete

⚠ ATTENZIONE! La scossa elettrica! Esiste il rischio dell'infortunio dalla scossa elettrica!

⚠ L'esercizio è ammesso solo con l'interruttore di sicurezza alla corrente falsa (RCD max. corrente falsa 30 mA).

Controllare la tensione. Dati tecnici indicati sulla targhetta devono corrispondere alla tensione di rete.

Inserire la spina del cavo elettrico in una presa idonea per forma, tensione frequenza e conforme alle normative vigenti.

In conformità alle istituzioni delle associazioni professionistiche „CE“ ecc., tutti gli spaccalegna sono dotati dell'interruttore per sottotensione nel contattore. Questo impedisce al riavviamento accidentale nell'interruzione della corrente per causa di mancanza dell'alimentazione, sconnessione inaccettabile della spina, fusibile difettoso ecc. L'apparecchio può essere acceso solamente premendo nuovamente l'interruttore verde.

La pressione intenzionata, rispet. bloccaggio dell'interruttore, se non c'è filo neutro, porta automaticamente al mancato funzionamento dell'interruttore. In tal caso, naturalmente dopo la sua verifica, scade la garanzia.

Preparazione del lavoro

Prima di messa in funzione bisogna controllare la funzionalità dei dispositivi di sicurezza (soprattutto la manovra bi-leve).

Prima di ogni uso eseguire controllo visivo dell'apparecchio.

- il funzionamento regolare dell'interruttore on/off compreso l'interruttore di emergenza
- Prima di iniziare il lavoro occorre controllare la tenuta delle linee e dei tubi idraulici.
- Controllare i danni e serraggio soprattutto sui dispositivi di sicurezza, elementi elettrici di comando, cavi elettrici e filettature.

L'apparecchio non deve essere utilizzato se danneggiato oppure con i dispositivi di sicurezza difettosi. Cambiare le parti usurate e danneggiate.

Area di lavoro

E' indispensabile per la spaccatura sicura della legna che l'area di lavoro sia piana e resistente a scivolo e che sia assicurata la sufficiente libertà del movimento. Per il trasporto dello spaccalegna è necessario che i percorsi siano liberi, senza il pericolo dell'inciampata. Bisogna assicurare l'illuminazione sufficiente del posto di lavoro.

L'apparecchio deve essere appoggiato, durante il lavoro, sul suolo orizzontale e piano e il pavimento attorno all'apparecchio deve essere piano, ben mantenuto e privo di rifiuti quali ad es. trucioli e pezzi legnosi.

Esercizio



Aprire la valvola di sfogo!

Durante la spaccatura di legno ricoperto di vegetazione, pezzi di tronchi dalla forma irregolare ecc. possono subentrare pericoli a causa di pezzi che scagliano fuori, bloccano o schiacciano.

Non mettere mai le mani nella zona di taglio.

Prima di eseguire i lavori di riparazione o manutenzione e/o abbandonando lo spaccalegna, deve essere interrotta l'alimentazione della corrente elettrica premendo il pulsante rosso sul contattore e sconnettere la spina dalla presa di rete. Non è sufficiente interrompere l'alimentazione della corrente solo mettendo l'interruttore in posizione „OFF“.

Per trasportare l'apparecchio usare solo un apposito dispositivo di trasporto. Bloccare l'apparecchio con dei mezzi di fissaggio per evitare che si metta in movimento, che cada o si ribalti.

La macchina deve essere bloccata al pavimento mediante dei mezzi di fissaggio adatti. (ad es. picchetti)

La macchina può essere usata solo se completamente montata.

E' vietato utilizzare una macchina non completamente montata.

Comportamento in caso d'emergenza

Applicare il pronto soccorso relativo all'incidente e rivolgersi più rapidamente al medico qualificato. Proteggere il ferito agli ulteriori incidenti e tranquillizzarlo. In caso di richiesta del pronto soccorso comunicare le seguenti informazioni: 1. Luogo dell'incidente, 2. Tipo dell'incidente, 3. Numero dei feriti, 4. Tipo della ferita

Manutenzione



Prima di eseguire qualsiasi lavoro sull'apparecchio sconnettere sempre la spina dalla presa.

Disattivare l'apparecchio, scollegarlo dall'alimentazione elettrica rimuovendo la spina elettrica e farlo raffreddare prima di eseguire le operazioni di installazione, adattamento, pulizia o manutenzione, quindi procedere allo stoccaggio o al trasporto dell'apparecchio.

I flessibili dell'idraulica e raccordi devono essere controllati cca ogni 4 ore d'esercizio per la tenuta e, se necessario, serrati.

In caso di apparecchio difettoso, la riparazione deve essere eseguita dal CAT.

Utilizzare solo gli accessori e ricambi originali.

In caso di necessità consultare la lista dei ricambi sul sito www.guede.com.

Non pulire la macchina e i suoi componenti con solventi, liquidi infiammabili o tossici. Impiegare solamente un panno umido.

Solo l'apparecchio periodicamente mantenuto e curato può essere un'aiutante soddisfacente. La manutenzione e cura mancanti possono portare agli incidenti e ferite inaspettabili.

Smaltimento

Gli apparecchi difettosi e/o da smaltire devono essere consegnati ai centri autorizzati.

L'apparecchio contiene olio idraulico che costituisce un pericolo per le falde acquifere. Lo scarico incontrollato o lo smaltimento non corretto sono punibili.

Simboli



ATTENZIONE! AVVERTENZA



AVVERTENZA! Prima dell'uso leggere il Manuale d'Uso



Attenzione!
Prima di ogni intervento manutentivo o riparativo scollegare la spina di rete!



Utilizzare gli occhiali di protezione!
Utilizzare le protezioni dell'udito!



Utilizzare i guanti di protezione!



Indossare le scarpe antifortunistiche con puntali in acciaio!



Uso della gru



Attenzione! Parti mobili della macchina!
Pericolo! Restare lontani da parti della macchina che sono in movimento!



Solo per essere manovrato con unica persona!



Non mettere le mani nella zona di spaccatura!



Proteggere all'umidità. Non esporre la macchina alla pioggia.



Prima di iniziare a lavorare asportare tutti gli oggetti estranei, ad es. chiodi e filo



Attenzione corrente elettrica



Avviso alle ferite sulle mani



Avviso agli oggetti lanciati

Distanza dalle persone
Attendersi a che non stia nessuno nella zona pericolosa.



Senso di rotazione



Per l'esecuzione ci vogliono 2 persone.



Gli apparecchi difettosi e/o da smaltire devono essere consegnati ai centri autorizzati.



Aprire la valvola di sfatio!

sovraccarico dell'apparecchio, applicazione di una forza eccessiva, danneggiamento dovuto ad un intervento dei terzi o oggetti estranei, mancato rispetto del manuale d'uso e di montaggio e usura normale.

Informazioni importanti per il cliente

Facciamo presente che la restituzione in garanzia o anche dopo il periodo di garanzia va sempre fatta nell'imballaggio originale. Tale misura previene, in modo efficiente, il danneggiamento inutile durante il trasporto evitando i problemi durante il disbrigo del reclamo. L'apparecchio è protetto, in modo ottimale, solo nel suo imballaggio originale, quello che garantisce il disbrigo normale.

Servizio

Avete le domande tecniche? Contestazioni? Avete bisogno dei ricambi oppure del Manuale d'Uso? Sul nostro sito <http://www.guede.com/support>, nel settore Servizio, Vi aiuteremo velocemente ed in via non burocratica. Ci darestes la mano, per favore, per poter aiutar Vi? Per poter identificare il Vostro apparecchio nel caso di contestazione abbiamo bisogno del numero di serie, cod. ord. e l'anno di produzione. Tutte queste indicazioni troverete sulla targhetta della macchina.

Tel.: +49 (0) 79 04 / 700-360

Fax: +49 (0) 79 04 / 700-51999

E-Mail: support@ts.guede.com

Garanzia

Il periodo di garanzia è di 12 mesi in caso di uso industriale, di 24 mesi per i consumatori, e inizia a decorrere dalla data dell'acquisto dell'apparecchio.

La garanzia si riferisce esclusivamente ai difetti dovuti a difetti di materiale o di fabbricazione. Nel caso di reclamo durante il periodo di garanzia occorre allegare il documento originale d'acquisto con la data di vendita.

Non rientra nella garanzia l'uso improprio quale ad es.

Rimozione del difetto

Guasto	Causa	Rimozione
Motore non parte	Manca la corrente nella presa	Controllare il fusibile
	Cavo elettrico di prolunga difettoso	Sconnettere la spina, controllare, sostituire
	Cavo di connessione non giusto	Connessione a 5 fili, con sezione 2,5 mm ²
	L'interruttore del condensatore difettoso	Far controllare l'apparecchio dall'elettricista professionale
Il coltello da spaccatura non si muove	Regolare le leve bi-manuali di manovra e d'avviamento.	Valvola di regolazione guasta; sostituzione solo presso CAT.
	Poco l'olio idraulico.	Aggiungere l'olio idraulico.
	Tirante d'avviamento curvato; il pistone idraulico sulla valvola non viene premuto totalmente.	Controllare tutte le viti sul tirante d'avviamento. Regolare il tirante perché il pistone idraulico sulla valvola venga premuto.
La pompa idraulica fischia, il cuneo da spaccatura si muove a scatti	La legna è molto nodosa e coltello da spaccatura si blocca.	Lubrificare il coltello da spaccatura.
	Perdita dell'olio, sporco sul fondo	Serrare il filetto Cambiare il flessibile
	Poco l'olio idraulico.	Aggiungere l'olio idraulico.

Technische Gegevens

Houtspijter	GHS 370/4TE	GHS 500/6,5TE
Artikel-Nr.	02041	02048
Aansluiting	230 V / 50 Hz	230 V / 50 Hz
Beschermklasse	F	F
Veiligheidsaard	IP 54	IP 54
Nominaal vermogen	1,5 kW, S3 20%	2,6 kW, S3 20%
Onbelast toerental	2820 min ⁻¹	2820 min ⁻¹
Tank voor hydraulische olie (HLP 46)	2,5 l	3,2 l
max. hydraulische druk	160 bar	240 bar
max. splijtslag	302 mm	390 mm
max. splijtdruk	4 t	6,5 t
Werkstuklengte	250 - 370 mm	250 - 520 mm
Werkstukdiameter:	80 -250 mm	80 -250 mm
Splijtzuil	80 x 120 mm	80 x 120 mm
Voorloopsnelheid	0,032 m/s	0,032 m/s
Terugloopsnelheid	0,055 m/s	0,065 m/s
LxBxH in mm	1315 x 405 x 620 mm	1470 x 405 x 620mm
Gewicht	53 kg	71 kg
Geluidsvermogeniveau L _{WA}	86 dB(A)	86 dB(A)

De vermelde waarden zijn emissiewaarden en zijn zodoende niet tevens ook veilige werkplaatswaarden. Ofschoon er een correlatie tussen emissieën immissiewaarden bestaat, kan hieruit niet betrouwbaar worden afgeleid of bijkomende voorzorgsmaatregelen noodzakelijk zijn of niet. Factoren die het actuele immissiepeil op de werkplek beïnvloeden, omvatten de aard van de werkruimte en andere geluidsbronnen, bijv. het aantal machines en andere naburige werkprocessen. De toegelaten werkplekwaarden kunnen ook van land tot land verschillen. Deze informatie dient echter de gebruiker in staat te stellen, een betere inschatting van bedreiging en risico uit te voeren.

De aanduiding S6-40% betreft een belastingsprofiel dat bestaat uit 4 minuten belast en 6 minuten onbelast.



Gebruik het apparaat pas nadat u de gebruiksaanwijzing gelezen en begrepen hebt. Maakt u zich met de bedieningselementen en het juiste gebruik van het apparaat vertrouwd. Let op alle, in de gebruiksaanwijzing aangegeven, veiligheidsinstructies. Gedraagt u zich verantwoord tegenover andere personen.

De bedienende persoon is verantwoordelijk voor ongevallen of gevaren tegenover derden.

Het apparaat mag slechts door personen gebruikt worden van 16 jaar of ouder. Uitzondering hierop is het gebruik door jeugdige personen bij een beroepsopleiding ter verkrijging van vaardigheid en indien dit onder toezicht van een opleider plaats vindt.

Indien betreffende de aansluiting en het bedienen van het apparaat twijfels ontstaan, kunt u zich tot de klantendienst wenden.

Het bedienend personeel moet voldoende geschoold zijn in het gebruik, het instellen en het bedienen.

Voorgeschreven Gebruik Van Het Systeem

De houtspijlter is uitsluitend bestemd voor het klein maken van brandhout en wel in de draadrichting. Rekening houdend met de technische gegevens en veiligheidsinstructies

De machine mag alleen worden gebruikt als deze volledig gemonteerd is.

Het gebruik van een onvolledig gemonteerde machine is verboden.

Het apparaat mag niet worden gebruikt zonder de bijvoegtafel.

De aanwijzingen betreffende montage, gebruik, onderhoud en reparatie e.d. dienen opgevolgd te worden om gevaren uit te sluiten en schade te vermijden.

Let er op dat dit apparaat niet voor industriële toepassing is geconstrueerd.

Zorg daarvoor dat geen personen tijdens het gebruik in de werkomgeving aanwezig zijn, resp. voldoende veiligheidsafstand houden.

Kinderen mogen niet met het apparaat spelen.



De houtspijlter is uitsluitend voor het bedienen door 1 persoon geconstrueerd. Aan de machine mogen nooit twee of meerdere personen werken.

Het is streng verboden de houtspijlter door twee personen te laten bedienen (terwijl een persoon het hout vasthoudt en de tweede persoon de spanklauwen bedient).

Dit apparaat uitsluitend gebruiken voor normaal gebruik, zoals aangegeven. Bij niet naleving van de bepalingen uit de algemeen geldende voorschriften, evenals van de bepalingen uit deze gebruiksaanwijzing, kan de producent voor schade niet aansprakelijk gesteld worden.

Restrisico's



Droog en vastgezet hout kan bij het splijtproces op explosieve wijze openbarsten en de bedienende persoon in het gezicht verwonden. Draag passende beschermende kleding!



Houten delen, die tijdens de splijtwerkzaamheden ontstaan, kunnen vallen en speciaal de voeten van het bedienende personeel verwonden.



Tijdens het splijtproces kan het door neerlaten van het hydraulische mes tot afknellen of afscheuren van lichaamsdelen komen.



Er bestaat het gevaar dat knoestig splijtmateriaal bij het splijtproces vast blijft zitten. Let er op dat het hout bij het losmaken sterk onder spanning zit en uw vingers in splijtscheuren geklemd kunnen raken.



Opgelet! Principieel enkel rechthoekig gesneden houtstukken splijten! Schuin gesneden houtstukken kunnen bij het splijtproces wegspringen.

Algemene veiligheidsinstructies voor elektrische werktuigen

⚠ Waarschuwing Lees alle veiligheidsinstructies en aanwijzingen. Het niet opvolgen van veiligheidsinstructies en aanwijzingen kan een elektrische schok, brand en/of zware letsels veroorzaken.

Bewaar voor de toekomst alle veiligheidsinstructies en aanwijzingen.

De in de veiligheidsinstructies gebruikte term „elektrisch werktuig“ verwijst ook naar elektrische werktuigen met een netvoeding (met netkabel) en eveneens naar elektrische werktuigen met een accuvoeding (zonder netkabel).

1) Veiligheid op de werkplaats

- Houd je werkomgeving schoon en goed verlicht.** Wanorde of niet verlichte werkplekken kunnen tot ongevallen leiden.
- Gebruik het elektrische werktuig niet in een explosiegevaarlijke omgeving waarin zich brandbare vloeistoffen, gassen of stoffen bevinden.** Elektrische werktuigen geven vonken af die stof of dampen doen ontsteken.
- Houd kinderen en overige personen tijdens het gebruik van elektrische werktuigen op afstand.** Bij afleiding kan de controle over het apparaat verloren gaan.

2) Elektrische veiligheid

- De aansluitstekker van het elektrische werktuig dient in het stopcontact te passen. De stekker mag op geen enkele wijze veranderd worden. Gebruik geen adapterstekker samen met randgeaarde elektrische werktuigen.** Ongewijzigde stekkers en passende stopcontacten verlagen het risico van een elektrische schok.
 - Vermijd lichamelijk contact met geaarde oppervlakten zoals buizen, verwarmingselementen, fornuizen en koelkasten.** Er bestaat een verhoogd risico van een elektrische schok, indien uw lichaam geaard is.
 - Houd elektrische werktuigen ver van regen of andere nattigheid.** Indringing van water in een elektrisch werktuig verhoogt het risico van een elektrische schok.
 - Gebruik de elektrakabel niet om het elektrische werktuig te dragen, op te hangen of om de stekker uit het stopcontact te trekken. Houd de kabel ver van warmte, olie, scherpe kanten en/of bewegende apparaatonderdelen.** Beschadigde of verdraaide kabels verhogen het risico van een elektrische schok.
- Indien met een elektrisch werktuig in de open lucht gewerkt wordt, gebruik dan enkel verlengkabels die voor het gebruik in de open lucht geschikt zijn.** Het gebruik van een voor buitengebruik geschikte verlengkabel vermindert het risico van een elektrische schok.
 - Als gebruik van het elektrische gereedschap in een vochtige omgeving onvermijdelijk is, maak dan gebruik van een veiligheidsschakelaar voor foutstroom.** Het gebruik van een veiligheidsschakelaar voor foutstroom vermindert het risico van een elektrische schok.

3) Veiligheid van personen

- Wees attent, let op wat u doet en ga met verstand aan het werk met elektrische werktuigen. Gebruik niet een elektrisch werktuig, indien u moe bent of onder invloed van drugs, alcohol of medicijnen staat.** Een moment van onoplettendheid bij het gebruik van een elektrisch werktuig kan tot ernstige letsels leiden.
- Draag persoonlijke beschermende uitrustingen en altijd een veiligheidsbril.** Het dragen van persoonlijke beschermende uitrustingen, zoals een stofmasker, veiligheidsschoenen met antislipzool, veiligheidshelm of gehoorbeschermer, afhankelijk van het type en het gebruik van het elektrische werktuig, vermindert het risico van letsels
- Vermijd een ongewenste inbedrijfneming. Controleer of het elektrische werktuig uitgeschakeld is, indien dit aan de stroomtoevoer en/of accu aangesloten, opgetild of gedragen wordt.** Als u bij het dragen van het elektrische werktuig een vinger aan of bij de schakelaar hebt of het apparaat met de schakelaar ingeschakeld aan de stroomvoorziening aansluit, kan dit tot ongevallen leiden.
- Verwijder instelgereedschap of schroefsleutels voordat het elektrische werktuig wordt ingeschakeld.** Een werktuig of sleutel, die zich aan een draaiend apparaatonderdeel bevindt, kan tot letsels leiden.
- Vermijd abnormale lichaamshoudingen. Zorg er altijd voor dat u veilig staat en het evenwicht niet verliest.** Op een dergelijke wijze kan het elektrische werktuig in onverwachte situaties beter gecontroleerd worden.
- Draag geschikte kleding. Draag geen wijde kleding of sierraden. Houd uw haar, kleding en handschoenen ver van bewegende onderdelen.** Losse kleding, sierraden of lang haar kunnen door bewegende delen gegrepen worden.

- g) **Als inrichtingen voor stofafzuiging en -opvang gemonteerd kunnen worden, controleer dan of deze aangesloten zijn en op juiste wijze gebruikt worden.** Gebruik van een stofafzuiging kan de gevaren door stof verminderen.
- 4) Gebruik en behandeling van het elektrische werktuig**
- a) **Overbelast het apparaat niet. Gebruik voor het werk het daarvoor bestemde elektrische werktuig.** Met het passende elektrische werktuig wordt beter en veiliger, in het aangegeven prestatiegebied, gewerkt.
- b) **Gebruik geen enkel elektrisch werktuig waarvan de schakelaar defect is.** Een elektrisch werktuig, dat niet meer in- of uitgeschakeld kan worden is gevaarlijk en moet gerepareerd worden.
- c) **Neem de stekker uit het stopcontact en/of verwijder de accu voordat instellingen aan het apparaat worden uitgevoerd, onderdelen worden vervangen of het apparaat na gebruik wordt weggezet.** Deze voorzorgsmaatregelen verhinderen een ongewenste start van het elektrische werktuig.
- d) **Bewaar elektrische werktuigen, die niet in gebruik zijn, buiten het bereik van kinderen. Laat personen niet het apparaat gebruiken die daarmee niet vertrouwd zijn of deze aanwijzingen niet hebben gelezen.** Elektrische werktuigen zijn gevaarlijk, indien deze door onervaren personen worden gebruikt.
- e) **Onderhoud elektrische werktuigen zorgvuldig. Controleer of de bewegelijke onderdelen perfect functioneren en niet klemmen, of onderdelen gebroken of zodanig beschadigd zijn dat de functie van het elektrische werktuig is beïnvloed. Laat beschadigde onderde** Vele ongevallen vinden hun oorzaak in slecht onderhouden elektrische werktuigen.
- f) **Houd snijwerktuigen scherp en schoon.** Zorgvuldig onderhouden snijwerktuigen met scherpe snijkanten lopen minder snel vast en zijn eenvoudiger te bedienen.
- g) **Gebruik elektrische werktuigen, accessoires, inzetwerktuigen etc. in overeenstemming met deze aanwijzingen. Houd daarbij rekening met de arbeidsomstandigheden en de uit te voeren werkzaamheden.** Het gebruik van elektrische werktuigen voor andere dan de beoogde toepassingen kan tot gevaarlijke situaties leiden.

5) Service

- a) **Laat uw elektrische werktuig uitsluitend door gekwalificeerd vakkundig personeel en uitsluitend met originele reserveonderdelen repareren.** Daardoor wordt gewaarborgd dat de veiligheid van het apparaat behouden blijft.


Veiligheidsadviezen


Het gebruik van een houtsplijter kan gevaren opleveren. Daarom mogen slechts aangewezen personen daarmee omgaan en werken.

Draag geschikte werkkleding zoals vast schoeisel met antislipzool, een robuuste lange broek, handschoenen, een veiligheidsbril en gehoorbescherming! Draag geen wijde kleding of sierraden. Houd het haar, kleding en handschoenen ver van bewegende onderdelen omdat deze door de bewegende onderdelen gegrepen kunnen worden. Gebruik het apparaat niet, indien u op blote voeten of in open sandalen loopt.

Schakel de machine bij een blokkade meteen uit. Trek de stekker uit het stopcontact en verwijder het vastgeklemde stuk hout.

Netaansluiting

 **GEVAAR! Stroomschok! Er is letselgevaar door elektrische stroom!**

 **Het gebruik is slechts met een foutstroomschakelaar (RCD max. foutstroom van 30 mA) toegestaan.**

Spanning controleren. De op het plaatje aangegeven technische gegevens moeten in overeenstemming zijn met de spanning van het stroomnet.

Steeke de stekker van het netsnoer in een geschikt stopcontact qua vorm, spanning en frequentie, dat aan de geldende wettelijke voorschriften voldoet.

In overeenstemming met de bepalingen van de officiële ongevallenverzekering „CE“ enz. zijn alle splijters, met een onderspanninginschakeling in de schakelaar, uitgerust. Dit verhindert een zelfstandige herstart bij stroomonderbrekingen door stroomuitval, ongewenst uittrekken van de stekker, defecte zekering enz. Principieel moet de machine weer door drukken van de groene inschakelknop opnieuw aangezet worden.

Een bewust vasthouden, resp. blokkeren van de inschakelknop bij een ontbrekende nulleiding veroorzaakt automatisch het uitvallen van de schakelaar. In dit geval, dat achteraf controleerbaar is, vervalt de garantie.

Werkvoorbereiding

Vóór inbedrijfstelling moeten de veiligheidsonderdelen (voornamelijk de bediening met twee hendels) op hun functie gecontroleerd worden.

Voer voor elk gebruik een visuele controle uit.

- de aan/uit-schakelaar, incl. de noodschakelaar op een juiste functie
- Controleer voor het begin van het werk de hydraulische leidingen en slangen op lekkages.
- Controleer in het bijzonder de veiligheidsinrichtingen, elektrische bedieningselementen, elektrische leidingen en schroefverbindingen op beschadigingen en een vaste zitting.

Het apparaat mag niet gebruikt worden, als het beschadigd is of de beschermingsinrichtingen defect zijn. Vervang versleten of beschadigde onderdelen.

Werkgebied

Voor veilig splijten van hout is het dringend vereist dat de werkomgeving vlak en slipvrij is en dat een voldoende bewegingsvrijheid is gewaarborgd. Voor aan- en afvoer van splijtmateriaal naar de splijter is het vereist dat de wegen vrij zijn van struikelmogelijkheden. Zorg voor voldoende verlichting van de werkomgeving.

De machine moet tijdens het gebruik op een horizontale, vlakke vloer opgesteld worden en de vloer rond de machine moet vlak, goed onderhouden en vrij van afval zijn, zoals spanen en afgezaagde werkstukken.

Gebruik



Ontluchtingsschroef openen!

Bij het splijten van scheef gegroeid hout, stukken stam met onregelmatige vorm e.d. kunnen gevaren ontstaan door het wegslingeren van delen, door blokkeren of door klemmen.

Grijp nooit in de splijtzone.

Bij reparatie- en onderhoudswerkzaamheden evenals bij het verlaten van de houtsplijter moet de stroomtoevoer door het drukken op de rode knop aan de schakelaar en door het uitnemen van de netstekker onderbroken worden. De stroomtoevoer enkel door het schakelen in UIT positie te onderbreken is niet voldoende.

Bij het transporteren van de machine enkel de transportinrichtingen gebruiken. Beveilig het apparaat met geschikte bevestigingsmiddelen tegen weggrollen, omvallen en omkiepen.

De machine moet met geschikte bevestigingsmiddelen aan de bodem worden vastgemaakt. (bijv. bodemnagels)

De machine mag alleen worden gebruikt als deze volledig gemonteerd is.

Het gebruik van een onvolledig gemonteerde machine is verboden.

Handelswijze in noodgeval

Tref de noodzakelijke maatregelen om éérste hulp te verlenen, die met het letsel overeenkomt en vraag zo snel mogelijk gekwalificeerde medische hulp aan. Bescherm gewonde personen voor overig letsel en stel ze gerust. Indien u hulp vraagt, geef de volgende gegevens door: 1. Plaats van het ongeval, 2. Soort van het ongeval, 3. Aantal gewonden mensen, 4. Soort verwondingen

Onderhoud



Voor het uitvoeren van willekeurige werkzaamheden aan het apparaat de stekker uit het stopcontact nemen.

Schakel het toestel uit, haal de stekker uit uit stopcontact en laat het toestel afkoelen, voordat u montage-, ombouw-, reinigings- of onderhoudswerkzaamheden uitvoert, het toestel opslaat of transporteert.

De hydraulische slangen en verbindingen moeten na ca. 4 bedrijfsuren op dichtheid gecontroleerd worden en – indien noodzakelijk – aangedraaid worden.

Indien het apparaat defect is, dient de reparatie uitsluitend door een klantendienst uitgevoerd te worden.

Gebruik alléén origineel toebehoren en originele onderdelen.

Bij behoefte vindt u de reserveonderdelenlijst op het internet onder www.guede.com.

Reinig de machine en zijn onderdelen niet met oplosmiddelen, ontvlambare of giftige vloeistoffen. Gebruik uitsluitend een vochtige doek en controleer of de stekker uit het stopcontact is genomen.

Enkel een regelmatig onderhouden en een goed verzorgd apparaat kan een tot tevredenheid werkend hulpmiddel zijn. Onderhouden verzorgingsfouten kunnen tot onvoorziene ongevallen en letsels leiden.

Verwijdering

Beschadigde en/of verwijderde apparaten bij de daarvoor bestemde recyclingplaatsen afleveren

Het apparaat bevat hydrauliekolie die een bedreiging vormt voor het grondwater. Ongecontroleerd afblazen of incorrecte afvalverwijdering kan worden bestraft.

Symbolen

	OPGELET! WAARSCHUWING
	WAARSCHUWING! Gebruiksaanwijzing lezen
	Opgelet! Voor onderhouds- en reparatiewerkzaamheden de netstekker uitnemen!
	Veiligheidsbril dragen! Draag oorbeschermers!
	Veiligheidshandschoenen gebruiken!
	Veiligheidsschoenen met stalen neuzen dragen!
	Kracht gebruiken
	Let op! Bewegende machinedelen!
	Gevaar! Uit de buurt van bewegende machineonderdelen houden!
	Slechts voor gebruik door 1 persoon!
	Niet in de slijptomgeving grijpen!
	Tegen vocht beschermen. Stel de machine niet bloot aan regen.
	Verwijder voor het bewerken alle vreemde voorwerpen, zoals spijkers en draden.
	Attentie, elektrische stroom
	
	Waarschuwing voor handletsels
	

	Waarschuwing voor weggeslingerde onderdelen
	Afstand van personen Let op dat er zich geen personen in de gevarenomgeving ophouden.
	Draairichting
	Voor een uitvoering zijn 2 personen benodigd.
	Beschadigde en/of verwijderde apparaten bij de daarvoor bestemde recyclingplaatsen afleveren
	Ontluchtingsschroef openen!

Garantie

De garantieperiode is 12 maanden bij commercieel gebruik en 24 maanden voor eindgebruikers en begint met de datum van aankoop van het apparaat.

De garantie heeft uitsluitend betrekking op onvolkomenheden die op materiaal- en/of productiefouten zijn terug te voeren. Bij een claim betreffende een onvolkomenheid, in de zin van garantie, dient de aankoopfactuur - die de verkoopdatum bewijst - met de aankoopdatum bijgesloten te worden.

Uitgesloten van garantie zijn verkeerd gebruik, zoals bijv. overbelasting van het apparaat, gebruik van geweld, beschadigingen door vreemde invloeden of vreemde voorwerpen evenals het niet naleven van gebruiks- en montageaanwijzingen en normale slijtage.

Belangrijke informatie voor klanten

Houd er rekening mee dat een retourzending, binnen of ook buiten de garantieperiode, principieel in de originele verpakking uitgevoerd zou moeten worden. Door deze maatregel worden onnodige transportschaden en hun vaak controversiële regelgevingen effectief vermeden. Enkel in de originele doos is uw apparaat optimaal beschermd en blijft daardoor een soepele verwerking gewaarborgd.

Service

Hebt u technische vragen? Een reclamatie? Hebt u reserveonderdelen of een gebruiksaanwijzing nodig? Op onze website www.guede.com in helpen wij u snel en niet-bureaucratisch verder. Help ons om u te helpen, a.u.b. Om uw apparaat in geval

van reclamatie te kunnen identificeren hebben wij het serie+nummer evenals artikelnummer en productiejaar nodig. Deze gegevens vindt u op het typeplaatje.

Tel.: +49 (0) 79 04 / 700-360
 Fax: +49 (0) 79 04 / 700-51999
 E-Mail: support@ts.guede.com

Oplossen van problemen

Probleem	Oorzaak	Maatregel
Motor start niet	Geen stroom aan het stopcontact	Controle van de netzekering
	Elektrische verlengkabel defect	Netstekker uitnemen, controleren, vervangen
	Onjuiste aansluitkabel	Aansluiting vijfaderig, met 2,5 mm ² doorsnede
	Schakelaar condensator defect	Machine door elektriciën laten controleren
Geen beweging van het splijtmes	Schakeling met twee handen en schakelhefboom bijstellen	Stuurventiel defect Vervanging uitsluitend door service
	Te weinig hydraulische olie	Hydraulische olie aanvullen
	Uitschakelstang verbogen; hydraulische stamper aan het ventiel wordt niet geheel ingedrukt	Alle schroeven aan het schakelstangstelsel controleren Trekstang bijstellen zodat de hydraulische stoter aan het ventiel geheel wordt ingedrukt.
Hydraulische pomp fluit, splijtmes beweegt stootsgewijs	Hout heeft takken en het kloofmes blijft steken	Kloofmes invetten
	Olieverlies, bodemvervuiling	Schroefverbinding aandraaien Slangen vervangen
	Te weinig hydraulische olie	Hydraulische olie aanvullen

Technické údaje

Štípač špalků	GHS 370/4TE	GHS 500/6,5TE
Obj. č.	02041	02048
Přípojka	230 V / 50 Hz	230 V / 50 Hz
Třída ochrany	F	F
Druh ochrany	IP 54	IP 54
Jmenovitý výkon	1,5 kW, S3 20%	2,6 kW, S3 20%
Volnoběžné otáčky	2820 min ⁻¹	2820 min ⁻¹
Nádrž hydrauliky (HLP 46)	2,5 l	3,2 l
Max. hydraulický tlak	160 bar	240 bar
Max. zdvih štípání	302 mm	390 mm
Max. tlak štípání	4 t	6,5 t
Délka obrobku	250 - 370 mm	250 - 520 mm
Průměr obrobku:	80 -250 mm	80 -250 mm
Sloupec štípání	80 x 120 mm	80 x 120 mm
Rychlost chodu vpřed	0,032 m/s	0,032 m/s
Rychlost zpátečního chodu	0,055 m/s	0,065 m/s
DxŠxV v mm	1315 x 405 x 620 mm	1470 x 405 x 620mm
Hmotnost	53 kg	71 kg
Hladina akustického výkonu L _{WA}	86 dB(A)	86 dB(A)

Uvedené hodnoty jsou emisní hodnoty a nemusí tedy představovat bezpečné hodnoty na pracovišti. Ačkoliv existuje korelace mezi emisními a imisními hodnotami, nelze z nich spolehlivě odvodit, zda jsou nutná přídatná preventivní opatření nebo nikoliv. Faktory, které mohou ovlivnit okamžitou imisní hladinu na pracovišti, zahrnují dobu trvání účinků, zvláštností pracoviště, jiné zdroje hluku, např. počet strojů a jiných sousedících procesů. Spolehlivé hodnoty na pracovišti se mohou také lišit v různých zemích. Tato informace však má pomoci uživateli lépe odhadnout riziko a ohrožení.

S6-40% označuje profil zatížení se 4 minutami zatížení a 6 minutami nečinnosti



Čerpadlo použijte teprve po pozorném přečtení a porozumění návodu k obsluze. Seznamte se s ovládacími prvky a správným použitím přístroje. Dodržujte všechny v návodu uvedené bezpečnostní pokyny. Chovejte se zodpovědně vůči třetím osobám.

Obsluha je odpovědná za nehody či nebezpečí vůči třetím osobám.

Na přístroji smí pracovat jen osoby, jež dosáhly 16 let. Výjimku představuje využití mladistvých, pokud se toto děje během profesního vzdělávání za účelem dosažení dovednosti pod dohledem školitele

Pokud máte o zapojení a obsluze přístroje pochybnosti, obraťte se na zákaznický servis.

Pracovníci obsluhy musí být dostatečně vyškoleni v používání, seřizování a obsluze.

Použití v souladu s určením

Štípač dřeva je určen výhradně ke štípání dřeva ve směru vláken. S ohledem na technické údaje a bezpečnostní pokyny.

Stroj se smí používat jen tehdy, když je kompletně smontován.

Provoz nekompletně smontovaného stroje je přísně zakázán.

Přístroj se nesmí používat bez přidavných stolů.

Je bezpodmínečně nutné dodržovat návod k montáži, provozu, opravám apod., aby se vyloučila nebezpečí a zabránilo škodám.

Nezapomeňte prosím, že tento přístroj podle jeho určení není konstruován pro průmyslové použití.

Zajistěte, aby se během provozu nezdržovali v pracovní oblasti žádné osoby, resp. aby dodržovaly dostatečnou bezpečnostní vzdálenost.

Děti si nesmějí hrát s přístrojem.



Štípač dřeva je dimenzován jen pro provoz 1 osobou. Na stroji nikdy nesmí pracovat dvě nebo více osob.

Je co nejpřísněji zakázáno, aby štípač dřeva obsluhovaly dvě osoby s tím, že jedna osoba dřevo drží a druhá osoba ovládá upínací příločky.

Toto zařízení lze používat jen pro uvedený účel. Při nedodržení ustanovení z obecně platných předpisů a ustanovení z tohoto návodu nelze výrobce činit odpovědným za škody.

Zbytková nebezpečí

▲ Suché a vyschlé dřevo může při štípání výbušně vyskočit a poranit obsluhu v obličej. Noste prosím odpovídající ochranný oděv!

▲ Dřevěné díly vznikající při štípání mohou spadnout dolů a zranit zejména nohy pracujících člověka.

▲ Během štípání dřeva může dojít poklesem hydraulického nože k rozdrčení nebo oddělení částí těla.

▲ Hrozí nebezpečí, že sukate štípané dřevo při štípání zasekne. Vezměte prosím na vědomí, že je dřevo při oddělení silně pod tlakem, a v mezeře si můžete si přiskřípnout prsty.

▲ Pozor! Štípat zásadně jen kousky dřeva uříznuté v pravém úhlu! Šikmo uříznuté kousky dřeva mohou při sekání uklouznout!

Všeobecné bezpečnostní pokyny pro elektrické přístroje

▲ **Výstraha** Přečtěte si všechny bezpečnostní pokyny a instrukce. Chyby při dodržování níže uvedených pokynů mohou vést k úderu elektrickým proudem, požáru a/nebo vážným úrazům.

Všechny bezpečnostní pokyny a instrukce uschovejte pro budoucí použití.

V bezpečnostních pokynech použijte pojem „elektrický přístroj“ se vztahuje na kabelem napájené elektrické nářadí (s napájecím kabelem) a na baterií napájené elektrické nářadí (bez napájecího kabelu).

1) Bezpečnost na pracovišti

- Pracoviště udržujte čisté a dobře osvětlené.** Nepořádek a neosvětlené pracoviště může vést k úrazům.
- S elektrickým přístrojem nepracujte v explozi ohroženém prostředí, ve kterém se nacházejí hořlavé kapaliny, plyny a prach.** Elektrické přístroje vytvářejí jiskry, které mohou zapálit prach či výparu.
- Děti a ostatní osoby udržujte v bezpečné vzdálenosti od elektrického přístroje.** Při rozptylování můžete ztratit kontrolu nad přístrojem.

2) Elektrická bezpečnost

- a) **Připojovací zástrčka elektrického přístroje se musí hodit do zásuvky. Zástrčku nelze jakkoliv měnit. Uzemněné elektrické přístroje nepoužívejte v kombinaci se zástrčkovými adaptéry.** Nezměněné zástrčky a vhodné zásuvky snižují riziko úderu elektrickým proudem.
- b) **Zabraňte kontaktu těla s uzemněnými povrchy jako jsou trubky, topení, sporáky a chladničky.** Existuje zvýšené riziko úderu elektrickým proudem, je-li Vaše tělo uzemněné.
- c) **Elektrické přístroje nevystavujte dešti a vlhkosti.** Vniknutí vody do elektrického přístroje zvyšuje riziko úderu elektrickým proudem.
- d) **Kabel nepoužívejte v rozporu s určením, k nošení přístroje, jeho zavěšení nebo k vytahování zástrčky ze zásuvky. Kabel chraňte před nadměrnými teplotami, olejem, ostrými hranami a pohyblivými částmi přístroje.** Poškozené a zamotané kabely zvyšují riziko úderu elektrickým proudem.
- e) **• Pokud s elektrickým přístrojem pracujete venku, používejte jen prodlužovací kabely, které jsou vhodné pro venkovní použití.** Použití prodlužovacího kabelu vhodného pro venkovní použití snižuje riziko úderu elektrickým proudem.
- f) **Pokud se nelze vyhnout provozu elektrického přístroje ve vlhkém prostředí, použijte ochranný vypínač proti chybovému proudu.** Použití ochranného vypínače proti chybovému proudu snižuje riziko úderu elektrickým proudem.

3) Bezpečnost osob

- a) **Buďte pozorní, dávejte pozor na to, co děláte, a k práci s elektrickým přístrojem přistupujte s rozumem. Elektrický přístroj nepoužívejte, jste-li unavení nebo pod vlivem drog, alkoholu a léků.** Moment nepozornosti při použití přístroje může vést k vážným úrazům.
- b) **Noste osobní ochranné pomůcky a vždy ochranné brýle.** Nošení osobních ochranných pomůček jako jsou respirátor, neklouzavá bezpečnostní obuv, ochranná helma nebo chrániče uší, v závislosti na typu a použití elektrického přístroje, snižuje riziko úrazů.
- c) **Zabraňte náhodnému uvedení do provozu. Ujistěte se, že je elektrický přístroj vypnut dříve, než jej připojíte ke zdroji napájení a/nebo baterii, zvednete nebo ponese.** Pokud máte při nošení elektrického přístroje prst na spínači nebo přístroj zapojujete do sítě zapnutý, může to vést k úrazům.
- d) **Před zapnutím odstraňte z elektrického přístroje seřizovací nástroje a klíče.** Nástroj

nebo klíč, který se nachází v pohyblivé části přístroje, může způsobit úraz.

- e) **Vyhnete se abnormálnímu držení těla. Zajměte stabilní postoj a neustále udržujte rovnováhu.** Můžete tak elektrický přístroj v nečekaných situacích lépe kontrolovat.
- f) **Noste vhodný oděv. Nenoste široký oděv a šperky. Vlasy, oděv a rukavice držte v bezpečné vzdálenosti od pohyblivých částí.** Volný oděv, šperky a dlouhé vlasy mohou být zachyceny pohyblivými částmi.
- g) **Pokud lze namontovat odsavače a lapače prachu, ujistěte se, že jsou tyto připojeny a správně používány.** Použití odsavače prachu může snížit ohrožení prachem.

4) Použití a ošetření elektronářadí

- a) **Přístroj nepřetěžujte. Pro danou práci použijte vhodný elektrický přístroj.** S vhodným elektrickým přístrojem se pracuje lépe a bezpečněji v uvedeném rozsahu výkonu.
- b) **Nepoužívejte elektrický přístroj, jehož spínač je vadný.** Elektrický přístroj, který nelze již zapnout nebo vypnout, je nebezpečný a musí být opraven.
- c) **Zástrčku vytáhněte ze zásuvky a/nebo baterii vyjměte před seřizováním přístroje, výměnou příslušenství nebo odložením přístroje.** Tato bezpečnostní opatření brání náhodnému spštění elektrického přístroje.
- d) **Elektrické přístroje, které nepoužíváte, uložte mimo dosah dětí. Zabraňte tomu, aby elektrický přístroj používaly osoby, které s ním nejsou seznámeny nebo si nepřečetly tyto pokyny.** Elektrické přístroje jsou nebezpečné, pokud je používají nezkušené osoby.
- e) **Pečujte o elektrické přístroje. Kontrolujte, zda pohyblivé části přístroje bezvadně fungují a neváznou, zda nejsou prasklé či poškozené tak, že je negativně ovlivněna funkce elektrického přístroje. Poškozené části nechte před použitím přístroje opravit.** Příčinou mnohých nehod jsou špatně udržované elektrické přístroje.
- f) **Řezné nástroje udržujte ostré a čisté.** Pečlivě ošetřované řezné nástroje s ostrými břity se méně často zaklíňují a snadněji se vedou.
- g) **Elektrické přístroje, příslušenství, nástavce atd. používejte v souladu s těmito pokyny. Zohledněte přitom pracovní podmínky a činnost, kterou provádíte.** Použití elektrických přístrojů k jiným než předepsaným účelům může vést k nebezpečným situacím.

5) Servis

a) **Elektrický přístroj smí opravit jen kvalifikovaný autorizovaný personál, a to jen pomocí originálních náhradních dílů.** Tím se zajistí, že bezpečnost přístroje zůstane zachována.

Bezpečnostní Upozornění

Používání štípače dřeva může být spojeno s nebezpečím. Proto se s ním smí manipulovat a pracovat jen poučené a zkušené osoby.

Noste vhodný pracovní oděv, jako pevnou obuv s protiskluzovou podrážkou, robustní dlouhé kalhoty, rukavice, ochranné brýle a ochranu sluchu! Nenoste volný oděv nebo šperky. Vlasy, oděv a rukavice je nutné mít mimo dosah pohyblivých částí, protože by mohly být zachyceny pohybujícími se díly. Nepoužívejte zařízení, když jdete naboso nebo v otevřených sandálech.

V případě zablokování stroje ihned vypněte. Vytáhněte síťovou zástrčku a odstraňte zaseknutý kus dřeva.

Přípojení Na Sít

 **POZOR! Úder elektrickým proudem!**
Existuje riziko úrazu elektrickým proudem!

 **Provoz je povolen jen s ochranným vypínačem proti chybovému proudu (RCD max. chybový proud 30mA).**

Zkontrolujte napětí. Technické údaje uvedené na typovém štítku musí souhlasit s napětím elektrické sítě.

Zástrčku elektrického kabelu vsuňte do zásuvky, jejíž tvar, napětí a kmitočet odpovídají platným normám.

V souladu s ustanoveními profesních sdružení „CE“ atd. Jsou všechny štípače vybaveny podpětovou spouští ve spínači. To zabrání samovolnému opětovnému spuštění při přerušení proudu v důsledku výpadku napájení, náhodného vytažení zástrčky, vadné pojistky atd. Příklad se musí zásadně zase zapnout opětovným zmáčknutím zeleného vypínače.

Vědomé držení, resp. blokování vypínače vede, pokud není nulový vodič, automaticky k selhání vypínače. V tomto případě, který se samozřejmě musí prověřit, zaniká záruka.

Příprava práce

Před uvedením do provozu je nutné zkontrolovat funkci bezpečnostních zařízení (zejména dvou-pákovou obsluhu).

Před každým provozem provedte vizuální kontrolu.

• Řádnou funkci spínače a vypínače vč. nouzového vypínače

• Před tím, než začnete pracovat, zkontrolujte těsnost hydraulických vedení a hadic.

• Především bezpečnostní zařízení, elektrické ovládací prvky, elektrická vedení a šroubení zkontrolujte z hlediska poškození a utažení.

Přístroj se nesmí používat, pokud je poškozený nebo jsou vadná bezpečnostní zařízení. Opatřené a poškozené díly vyměňte.

Pracovní oblast

Pro bezpečné štípání dříví je nezbytné nutné, aby byla pracovní oblast rovná a odolná proti skluzu, a aby byla zajištěna dostatečná volnost pohybu. Pro dovoz a odvoz štípače dřeva je nutné, aby byly cesty volné, bez nebezpečí zakopnutí. Je nutné zajistit dostatečné osvětlení pracoviště.

Stroj musí stát během provozu na vodorovné a rovné zemi a podlaha kolem stroje musí být rovná, dobře udržovaná a bez odpadů, jako jsou např. piliny a odřezky.

Provoz



Otevřete odvětrávací šroub!

Při štípání přerostlého dřeva, výřezů nepravidelného tvaru atd. může dojít k nebezpečí vyplývajícímu z vystřelování částí, blokování nebo stlačení.

Nikdy nezasahujte do oblasti štípání.

Při opravářských nebo údržbářských pracích, a dále při opuštění štípače dříví se musí zmáčknutím červeného knoflíku na spínači a vytažením síťové zástrčky přerušit přívod elektrického proudu. Přerušení přívodu proudu jen přepnutím do polohy Vyp nestačí.

Při přepravě stroje používejte jen přepravní zařízení. Příklad se zajistěte proti odvalení, pádu nebo převrácení vhodnými upevňovacími prostředky.

Stroj má být zajištěn k zemi pomocí vhodných upevňovacích prostředků. (například zemní kolíky)

Stroj se smí používat jen tehdy, když je kompletně smontován.

Provoz nekompletně smontovaného stroje je přísně zakázán.

Chování v případě nouze

Zavedte úrazu odpovídající potřebnou první pomoc a vyzvěte co možná nejrychleji kvalifikovanou lékařskou pomoc. Chraňte zraněného před dalšími úrazy a uklidněte jej. Pokud požadujete pomoc, uveďte tyto údaje: 1. Místo nehody, 2. Druh nehody, 3. Počet zraněných, 4. Druh zranění

Údržba

⚠ Před prováděním jakýchkoliv prací na přístroji vždy vytáhněte zástrčku ze zásuvky.

Před instalací, úpravou, čištěním, údržbou, uložením nebo přepravou přístroj vypněte, odpojte ho vytažením zástrčky ze zdroje napájení a nechte ho vychladnout.

Hydraulické hadice a spoje se musí při cca 4 provozních hodinách zkontrolovat na těsnost, a v případě potřeby dotáhnout.

Je-li přístroj vadný, musí opravu provést výhradně zákaznický servis.

Používejte jen originální příslušenství a originální náhradní díly.

V případě potřeby najdete seznam náhradních dílů na internetové stránce www.guede.com.

Pro čištění kompresoru a jeho součástí nepoužívejte ředidla, hořlavé nebo toxické kapaliny.

Jen pravidelně udržovaný a ošetřovaný přístroj může být uspokojivou pomůckou. Nedostatečná údržba a péče může vést k nepředvídaným nehodám a úrazům.

Likvidace

Vadné a ebo likvidované přístroje musí být odevzdány do příslušných sběrů.

Přístroj obsahuje hydraulický olej, který představuje nebezpečí pro podzemní vodu. Jeho nekontrolované vypouštění nebo neodborná likvidace jsou trestné.

Symbols



POZOR! VAROVÁNÍ



VAROVÁNÍ! Přečtěte si návod k obsluze



Pozor!

Před údržbářskými a opravářskými pracemi vypněte síťovou zástrčku!



Noste ochranné brýle!

Používejte chrániče sluchu!



Používejte bezpečnostní rukavice!



Noste bezpečnostní obuv s ocelovými tužinkami!



Použití jeřábu



Pozor! Pohyblivé části stroje!
Nebezpečí! Zdržujte se mimo pohyblivých částí stroje!



Jen pro provoz 1 osobou!



Nesahejte do oblastí štípání!



Chraňte před vlhkem. Nevystavujte stroj dešti.



Před zpracováním odstraňte všechny cizorodé předměty, např. hřebíky a drát



Pozor - elektrické napětí!



Výstraha před poraněním rukou



Výstraha před odmrštěnými předměty
Odstup od osob
Dbejte na to, aby se v nebezpečné oblasti nikdo nezdržoval.



Směr otáčení



K provedení je zapotřebí 2 osob.



Vadné a ebo likvidované přístroje musí být odevzdány do příslušných sběrů.



Otevřete odvětrávací šroub!

Záruka

Záruční doba činí 12 měsíců při průmyslovém použití, 24 měsíců pro spotřebitele a začíná dnem nákupu přístroje.

Záruka se vztahuje výhradně na nedostatky způsobené vadou materiálu nebo výrobní vadou. Při reklamaci v záruční době je třeba přiložit originální doklad o koupi s datem prodeje.

Do záruky nespadá neodborné použití jako např. přetížení přístroje, použití násilí, poškození cizím zásahem nebo cizími předměty, nedodržení návodu k použití a montáži a normální opotřebení.

Důležité informace pro zákazníka

Upozorňujeme, že vrácení během záruční doby nebo i po záruční době je třeba zásadně provést v originálním obalu. Tímto opatřením se účinně zabrání zbytečnému poškození při dopravě a jeho často spornému vyřízení. Přístroj je optimálně chráněn jen v originálním obalu, a tím je zajištěno plynulé zpracování.

Servis

Máte technické otázky? Reklamaci? Potřebujete náhradní díly nebo návod k obsluze? Na naší domovské stránce www.guede.com Vám v oddílu Servis pomůžeme rychle a nebyrokraticky. Prosím pomozte nám pomoci Vám. Aby bylo možné Váš přístroj v případě reklamace identifikovat, potřebujeme sériové číslo, objednávací číslo a rok výroby. Všechny tyto údaje najdete na typovém štítku.

Tel.: +49 (0) 79 04 / 700-360
 Fax: +49 (0) 79 04 / 700-51999
 E-Mail: support@ts.guede.com

Odstranění poruchy

Porucha	Příčina	Odstranění
Motor se nerozběhne	Žádný proud v zásuvce	Zkontrolujte pojistku
	Vadný elektrický prodlužovací kabel	Vytáhněte zástrčku, zkontrolujte, vyměňte
	Špatný připojovací kabel	Přípoj 5-žilový, při průřezu 2,5 mm ²
	Vadný vypínač kondenzátor	Nechte přístroj zkontrolovat odborným elektrikářem
Žádný pohyb štipacího nože	Seřídte dvouruční ovládací a spouštěcí páky	Vadný regulační ventil, výměna jen v servisu
	Málo hydraulického oleje	Doplňte hydraulický olej
	Ohnuté spouštěcí táhlo; hydraulický píst na ventilu se úplně nepřitlačí	Zkontrolujte všechny šrouby na spouštěcím táhlu Seřídte táhlo, aby se hydraulický píst na ventilu zatlačil
Hydraulické čerpadlo píská, štipací nůž běží trhavě	Dřevo má hodně suků a štipací nůž se zasekává	Namažte štipací nůž
	Ztráta oleje, znečištění dna	Dotáhněte šroubení hadicí Vyměňte hadici
	Málo hydraulického oleje	Doplňte hydraulický olej

Technické Údaje

Štiepačka dreva	GHS 370/4TE	GHS 500/6,5TE
Obj. č.	02041	02048
Pripojka	230 V / 50 Hz	230 V / 50 Hz
Trieda ochrany	F	F
Druh ochrany	IP 54	IP 54
Menovitý výkon	1,5 kW, S3 20%	2,6 kW, S3 20%
Otáčky naprázdno	2820 min ⁻¹	2820 min ⁻¹
Nádrž hydrauliky (HLP 46)	2,5 l	3,2 l
Max. hydraulický tlak	160 bar	240 bar
Max. zdvih štiepania	302 mm	390 mm
Max. tlak štiepania	4 t	6,5 t
Dĺžka obrobku	250 - 370 mm	250 - 520 mm
Priemer obrobku:	80 -250 mm	80 -250 mm
Stĺpec štiepania	80 x 120 mm	80 x 120 mm
Rýchlosť chodu vpred	0,032 m/s	0,032 m/s
Rýchlosť spätočného chodu	0,055 m/s	0,065 m/s
D Ā~ Š Ā~ V v mm	1315 x 405 x 620 mm	1470 x 405 x 620mm
Hmotnosť	53 kg	71 kg
Hladina akustického výkonu L _{WA}	86 dB(A)	86 dB(A)

Udané hodnoty sú hodnoty emisné a nemusia preto na istom určitom pracovisku vždy súhlasiť. Ak je medzi emisnými a imisnými hodnotami súlad, nie je možné s určitosťou potvrdiť, či dodatočne event. bezpečnostné opatrenia z hľadiska hluku sú nutné alebo nie. Faktory, ktoré ovplyvňujú imisné hodnoty, sú závislé od času účinku hlukového zdroja, vybavenia pracoviska a ďalších prípadných zdrojov hluku na pracovisku napr. počet strojov v činnosti a ďalších zdrojov. Povolené hodnoty hluku na pracovisku môžu byť v jednotlivých štátoch odlišné. Táto informácia má pomôcť užívateľovi k lepšiemu odhadu miery ohrozenia hlukom a riziku predchádzať.

S6-40% označuje profil zaťaženia so 4 min zaťaženia a 6 min nečinnosti



Zariadenie použite až po pozornom prečítaní a porozumení návodu k obsluhu. Oboznámte sa s ovládacími prvkami a správnym použitím prístroja. Dodržujte všetky v návode uvedené bezpečnostné pokyny. Správajte sa zodpovedne voči tretím osobám.

Obsluha je zodpovedná za nehody či nebezpečenstvo voči tretím osobám.

Na prístroji smú pracovať len osoby, ktoré dosiahli 16 rokov. Výnimku predstavuje využitie mladistvých, ak sa toto deje počas profesijného vzdelávania s cieľom dosiahnutia zručností pod dohľadom školiteľa.

Ak máte o zapojení a obsluhu prístroja pochybnosti, obráťte sa na zákaznícky servis.

Pracovníci obsluhy musia byť dostatočne vyškolení na používanie, nastavovanie a obsluhu.

Použitie Podľa Predpisov

Štiepačka dreva je určená výhradne na štiepanie dreva v smere vlákien. S ohľadom na technické údaje a bezpečnostné pokyny.

Prevádzka neúplne zmontovaného stroja je prísne zakázaná.

Dlhé drevo na štiepanie sa nikdy nesmie klásť na spodný podstavec. Vždy používajte na štiepanie štiepací stôl.

Prístroj sa nesmie používať bez prídavných stolov.

Je bezpodmienečne nutné dodržiavať návod na montáž, prevádzku, opravy a pod., aby sa vylúčili nebezpečenstvá a zabránilo sa škodám.

Nezabudnite, prosím, že tento prístroj podľa jeho určenia nie je konštruovaný na priemyselné použitie.

Zaistite, aby sa počas prevádzky nezdržovali v pracovnej oblasti žiadne osoby, resp. aby dodržovali dostatočnú bezpečnostnú vzdialenosť.

Deti sa nesmú hrať s prístrojom.



Štiepačka dreva je dimenzovaná len na prevádzku 1 osobou. Na stroji nikdy nesmú pracovať dve alebo viac osôb.

Je čo najprísnejšie zakázané, aby štiepačku dreva obsluhovali dve osoby s tým, že jedna osoba drevo drží a druhá osoba ovláda upínacie príložky.

Tento prístroj sa smie používať len v súlade s uvedenými predpismi. Pri nedodržaní ustanovení zo všeobecne platných predpisov a ustanovení z tohto návodu nie je možné výrobcu považovať zodpovedným za škody.

Zvyškové nebezpečenstvá

Suché a vyschnuté drevo môže pri štiepaní výbušne vyskočiť a poraniť obsluhu v tvári. Noste, prosím, zodpovedajúci ochranný odev!

Drevené diely vznikajúce pri štiepaní môžu spadnúť dole a zraniť najmä nohy pracujúceho človeka.

Počas štiepania dreva môže dôjsť poklesom hydraulického noža k rozdrveniu alebo oddeleniu častí tela.

Hrozí nebezpečenstvo, že uzlovité štiepané drevo sa pri štiepaní zasekne. Vezmite, prosím, na vedomie, že je drevo pri oddelení silne pod tlakom, a v medzere si môžete priškripnúť prsty.

Pozor! Štiepajte zásadne len kúsky dreva odrezané v pravom uhle! Šikmo odrezané kúsky dreva môžu pri sekaní vyškriknúť!

Všeobecné bezpečnostné pokyny pre elektrické prístroje

Pozor Prečítajte si všetky bezpečnostné pokyny a inštrukcie. Chyby pri dodržiavaní nižšie uvedených pokynov môžu viesť k zásahu elektrickým prúdom, požiaru a/alebo vážnym úrazom.

Všetky bezpečnostné pokyny a inštrukcie uschovejte na budúce použitie.

V bezpečnostných pokynoch použijte pojem „elektrický prístroj“ sa vzťahuje na káblom napájané elektrické náradie (s napájacím káblom) a na batériou napájané elektrické náradie (bez napájacieho kábla).

1) Bezpečnosť na pracovisku

- Pracovisko udržiavajte čisté a dobre osvetlené.**
Neporiadok a neosvetlené pracovisko môže viesť k úrazom.
- Elektrickým prístrojom nepracujte v explóziou ohrozenom prostredí, v ktorom sa nachádzajú horľavé kvapaliny, plyny a prach.**
Elektrické prístroje vytvárajú iskry, ktoré môžu zapáliť prach či výpary.
- Deti a ostatné osoby udržiavajte v bezpečnej vzdialenosti od elektrického prístroja.** Pri rozptyľovaní sa môžete stratiť kontrolu nad prístrojom.

2) Elektrická bezpečnosť

- a) **Pripájacia zástrčka elektrického prístroja sa musí hodiť do zásuvky. Zástrčku nie je možné akokoľvek meniť. Uzemnené elektrické prístroje nepoužívajte v kombinácii so zástrčkovými adaptermi.** Nemodifikované zástrčky a vhodné zásuvky znižujú riziko úrazu elektrickým prúdom.
- b) **Zabráňte kontaktu tela s uzemnenými povrchmi, ako sú rúrky, kúrenie, sporáky a chladničky.** Existuje zvýšené riziko úrazu elektrickým prúdom, ak je vaše telo uzemnené.
- c) **Elektrické prístroje nevystavujte dažďu a vlhkosti.** Vniknutie vody do elektrického prístroja zvyšuje riziko úrazu elektrickým prúdom.
- d) **Kábel nepoužívajte v rozpore s určením, na nosenie prístroja, jeho zavesenie alebo na vytáhanie zástrčky zo zásuvky. Kábel chráňte pred nadmernými teplotami, olejom, ostrými hranami a pohyblivými časťami prístroja.** Poškodené a zamotané káble zvyšujú riziko úrazu elektrickým prúdom.
- e) **Ak s elektrickým prístrojom pracujete vonku, používajte len predĺžovacie káble, ktoré sú vhodné na vonkajšie použitie.** Použitie predĺžovacieho kábla vhodného na vonkajšie použitie znižuje riziko úrazu elektrickým prúdom.
- f) **Ak sa nedá vyhnúť prevádzke elektrického prístroja vo vlhkom prostredí, použite ochranný vypínač proti chybovému prúdu.** Použitie ochranného vypínača proti chybovému prúdu znižuje riziko úrazu elektrickým prúdom.

3) Bezpečnosť osôb

- a) **Buďte pozorní, dávajte pozor na to, čo robíte, a k práci s elektrickým prístrojom pristupujte s rozumom. Elektrický prístroj nepoužívajte, ak ste unavení alebo pod vplyvom drog, alkoholu a liekov.** Moment nepozornosti pri použití prístroja môže viesť k vážnym úrazom.
- b) **Noste osobné ochranné pomôcky a vždy ochranné okuliare.** Nosenie osobných ochranných pomôcok, ako sú respirátor, protišmyková bezpečnostná obuv, ochranná helma alebo chrániče uší, v závislosti od typu a použitia elektrického prístroja, znižuje riziko úrazov.
- c) **Zabráňte náhodnému uvedeniu do prevádzky. Uistite sa, že je elektrický prístroj vypnutý, skôr ako ho pripojíte k zdroju napájania a/alebo batérii, zdvihnete alebo ponosíte.** Ak máte pri nosení elektrického prístroja prst na spínači alebo prístroj zapájate do siete zapnutý, môže to viesť k úrazom.

- d) **Pred zapnutím odstráňte z elektrického prístroja nastavovacie nástroje a kľúče.** Nástroj alebo kľúč, ktorý sa nachádza v pohyblivej časti prístroja, môže spôsobiť úraz.
- e) **Vyhňte sa abnormálnemu držaniu tela. Zaujmite stabilný postoj a neustále udržiavajte rovnováhu.** Môžete tak elektrický prístroj v nečakaných situáciách lepšie kontrolovať.
- f) **Noste vhodný odev. Nenoste široký odev a šperky. Vlasy, odev a rukavice držte v bezpečnej vzdialenosti od pohyblivých častí.** Volný odev, šperky a dlhé vlasy môžu byť zachytené pohyblivými časťami.
- g) **Ak je možné namontovať odsávače a lapače prachu, uistite sa, že sú pripojené a správne sa používajú.** Použitie odsávača prachu môže znížiť ohrozenie prachom.

4) Použitie a ošetrovanie elektronáradia

- a) **Prístroj nepreťažujte. Na danú prácu použite vhodný elektrický prístroj.** S vhodným elektrickým prístrojom sa pracuje lepšie a bezpečnejšie v uvedenom rozsahu výkonu.
- b) **Nepoužívajte elektrický prístroj, ktorého spínač je chybný.** Elektrický prístroj, ktorý už nie je možné zapnúť alebo vypnúť, je nebezpečný a musí sa opraviť.
- c) **Zástrčku vytiahnite zo zásuvky a/alebo batériu vyberte pred nastavovaním prístroja, výmenou príslušenstva alebo odložením prístroja.** Tieto bezpečnostné opatrenia bránia náhodnému spusteniu elektrického prístroja.
- d) **Elektrické prístroje, ktoré nepoužívate, uložte mimo dosahu detí. Zabráňte tomu, aby elektrický prístroj používali osoby, ktoré s ním nie sú oboznámené alebo si neprečítali tieto pokyny.** Elektrické prístroje sú nebezpečné, ak ich používajú neskusené osoby.
- e) **Starajte sa o elektrické prístroje. Kontrolujte, či pohyblivé časti prístroja bezchybne fungujú a neviaznu, či nie sú prasknuté alebo poškodené tak, že je negatívne ovplyvnená funkcia elektrického prístroja. Poškodené časti nechajte pred použitím prístroja opraviť.** Príčinou mnohých nehôd sú zle udržiavané elektrické prístroje.
- f) **Rezné nástroje udržiavajte ostré a čisté.** Starostlivo ošetrované rezné nástroje s ostrými ostriami sa menej často zakliňujú a ľahšie sa vedú.
- g) **Elektrické prístroje, príslušenstvo, násadce atď. používajte v súlade s týmito pokynmi. Zohľadnite pritom pracovné podmienky a činnosť, ktorú vykonávate.** Použitie elektrických prístrojov na iné než predpísané účely môže viesť k nebezpečným situáciám.

5) Servis

a) **Elektrický prístroj smie opraviť len kvalifikovaný autorizovaný personál, a to len pomocou originálnych náhradných dielov.** Tým sa zaistí, že bezpečnosť prístroja zostane zachovaná.

Bezpečnostné Pokyny

Používanie štiepačky dreva môže byť spojené s nebezpečenstvom. Preto s ňou smú manipulovať a pracovať len poučené a skúsené osoby.

Noste vhodný pracovný odev, ako napr. pevnú obuv s protišmykovou podrážkou, dlhé nohavice, rukavice, ochranné okuliare a ochranu sluchu! Nenoste voľný odev alebo šperky. Vlasy, odev a rukavice je nutné mať mimo dosahu pohyblivých častí, pretože by mohli byť zachytené pohybujúcimi sa dielmi. Nepoužívajte zariadenie, keď idete naboso alebo v otvorených sandáloch.

V prípade zablokovania stroj ihneď vypnite. Vytiahnite sieťovú zástrčku a odstráňte zaseknutý kus dreva.

Sieťová Prípojka

⚠ POZOR! Úraz elektrickým prúdom! Existuje riziko úrazu elektrickým prúdom!

⚠ Prevádzka je povolená len s ochranným vypínačom proti chybovému prúdu (RCD max. chybový prúd30 mA).

Skontrolujte napätie. Technické údaje uvedené na typovom štítku musia súhlasiť s napätím elektrickej siete.

Zasuňte vidlicu elektrického káblu do zásuvky, vhodnej čo do formy, napätia a frekvencie a pridržiajte sa platných noriem.

V súlade s ustanoveniami profesijných združení „CE“ atď., sú všetky štiepačky vybavené podpäťovou spúšťou v spínači. To zabráni samovoľnému opätovnému spusteniu pri prerušení prúdu v dôsledku výpadku napájania, náhodného vytiahnutia zástrčky, chybných poistky atď. Prístroj sa musí zásadne zase zapnúť opätovným stlačením zeleného vypínača.

Vedomé držanie, resp. blokovanie vypínača vedie, ak nie je nulový vodič, automaticky k zlyhaniu vypínača. V tomto prípade, ktorý sa samozrejme musí preveriť, zaniká záruka.

Príprava práce

Pred uvedením do prevádzky je nutné skontrolovať funkciu bezpečnostných zariadení (najmä dvoj pákovú obsluhu).

Pred každou prevádzkou vizuálne skontrolujte.

- Riadnu funkciu spínača a vypínača vr. núdzového vypínača
- Skôr ako začnete pracovať, skontrolujte tesnosť hydraulických vedení a hadíc.
- Predovšetkým bezpečnostné zariadenia, elektrické ovládacie prvky, elektrické vedenia a skrutkové spoje skontrolujte z hľadiska poškodenia a utiahnutia.

Prístroj sa nesmie používať, ak je poškodený alebo sú chybné bezpečnostné zariadenia. Opotrebené a poškodené diely vymeňte.

Pracovná oblasť

Pre bezpečné štiepanie dreva je nevyhnutné, aby bola pracovná oblasť rovná a odolná proti šmyku, a aby bola zaistená dostatočná voľnosť pohybu. Pre dovoz a odvoz štiepačky dreva je nutné, aby boli cesty voľné, bez nebezpečenstva zakopnutia. Je nutné zaistiť dostatočné osvetlenie pracoviska.

Stroj musí stáť počas prevádzky na vodorovnej a rovnej zemi a podlaha okolo stroja musí byť rovná, dobre udržiavaná a bez odpadov, ako sú napr. piliny a odrezky.

Prevádzka



Otvorte odvzdušňovaciu skrutku!

Pri štiepaní prerasteného dreva, výrezov nepravidelného tvaru atď., môže dôjsť k ohrozeniu vyplývajúcemu z vystreľovania častí, blokovania alebo stlačenia. Nikdy nezasahujte do oblasti štiepania.

Pri opravárskych alebo údržbárskych prácach, a ďalej pri opustení štiepačky dreva, sa musí stlačením červeného gombíka na spínači a vytiahnutím sieťovej zástrčky prerušiť prívod elektrického prúdu. Prerušenie prívodu prúdu len prepnutím do polohy Vyp. nestačí.

Pri preprave stroja používajte len prepravné zariadenie. Prístroj zaistite proti odkotúľaniu, spadnutiu alebo prevráteniu vhodnými upevňovacími prostriedkami.

Stroj má byť zaistený k zemi pomocou vhodných upevňovacích prostriedkov (napríklad zemných kolíkov). Stroj sa smie používať len vtedy, keď je kompletne zmontovaný.

Prevádzka neúplne zmontovaného stroja je prísne zakázaná.

Dlhé drevo na štiepanie sa nikdy nesmie klást na spodný podstavec. Vždy používajte na štiepanie štiepací stôl.

Správanie v prípade núdze

Poskytnite úrazu zodpovedajúcu potrebnú prvú pomoc a privolaajte čo možno najrýchlejšie

kvalifikovanú lekársku pomoc. Chráňte zraneného pred ďalšími úrazmi a upokojte ho. Ak požadujete pomoc, uveďte tieto údaje: 1. Miesto nehody, 2. Druh nehody, 3. Počet zranených, 4. Druh zranenia

Údržba

⚠ Pred vykonávaním akýchkoľvek prác na prístroji vždy vytiahnite zástrčku zo zásuvky.

Pred montážou, úpravou, čistením, údržbou, uskladnením alebo prenášaním vypnite zariadenie, vytiahnite sieťovú koncovku z napájania a nechajte zariadenie vychladnúť.

Hydraulické hadice a spoje sa musia po cca 4 prevádzkových hodinách skontrolovať na tesnosť, a v prípade potreby dotiahnuť.

Ak je prístroj chybný, musí opravu vykonať výhradne zákaznícky servis.

Používať len originálne príslušenstvo a originálne náhradné diely.

V prípade potreby nájdete zoznam náhradných dielov na internetovej stránke www.guede.com.

Nečistite prístrojové zariadenie a jeho komponenty riedidlami, horľavými alebo toxickými kvapalinami.

Len pravidelne udržiavaný a ošetrovaný prístroj môže byť uspokojivou pomôckou. Nedostatočná údržba a starostlivosť môže viesť k nepredvídaným nehodám a úrazom.

Likvidácia

Chybné a/alebo likvidované prístroje musia byť odovzdané do príslušných zberníc.

Prístroj obsahuje hydraulický olej, ktorý predstavuje nebezpečenstvo pre podzemnú vodu. Jeho nekontrolované vypúšťanie alebo neodborná likvidácia sú trestné.

Symbols



POZOR! POZOR



POZOR! Prečítajte si návod na obsluhu



Pozor!

Pred údržbárskymi a opravárskymi prácami vypnite sieťovú zástrčku!



Noste ochranné okuliare!

Používajte ochranu sluchu!



Používajte bezpečnostné rukavice!



Noste bezpečnostnú obuv s ocelovými tužinkami!



Použitie žeriava



Pozor! Pohyblivé časti stroja!



Nebezpečenstvo! Udržujte mimo pohyblivých sa častí stroja!



Len pre prevádzku 1 osobou!



Nesiahajte do oblastí štiepania!



Chráňte pred vlhkom. Nevystavujte stroj dažďu.



Pred spracovaním odstráňte všetky cudzorodé predmety, napr. klice a drôt



Pozor - elektrický prúd !



Výstraha pred poranením rúk



Výstraha pred odmrštenými predmetmi

Odstup od osôb

Dbajte na to, aby sa v nebezpečnej oblasti nikto nezdržoval.



Smer otáčania



Na vykonanie sú potrebné 2 osoby.



Chybné a/alebo likvidované prístroje musia byť odovzdané do príslušných zberníc.



Otvorte odvodušňovací skrutku!

Dôležité informácie pre zákazníka

Upozorňujeme, že vrátenie počas záručnej lehoty alebo i po záručnej lehote je potrebné zásadne vykonať v originálnom obale. Týmto opatrením sa účinne zabráni zbytočnému poškodeniu pri doprave a často spornému vybaveniu. Prístroj je optimálne chránený len v originálnom obale, a tým je zaistené plynulé spracovanie.

Záruka

Záručná lehota je 12 mesiacov pri priemyselnom použití, 24 mesiacov pre spotrebiteľa a začína dňom nákupu prístroja.

Záruka sa vzťahuje výhradne na nedostatky spôsobené chybou materiálu alebo výrobnou chybou. Pri reklamácii v záručnej lehote je potrebné priložiť originálny doklad o kúpe s dátumom predaja.

Do záruky nepatrí neodborné použitie, ako napr. preťaženie prístroja, použitie násilia, poškodenie cudzím zásahom alebo cudzími predmetmi, nedodržanie návodu na použitie a montáž a normálne opotrebenie.

Servis

Máte technické otázky? Reklamáciu? Potrebujete náhradné diely alebo návod na obsluhu? Na našej domovskej stránke www.guede.com vám v oddiele Servis pomôžeme rýchlo a nebyrokraticky. Pomôžte nám, prosím, aby sme mohli pomôcť vám. Aby bolo možné váš prístroj v prípade reklamácie identifikovať, potrebujeme sériové číslo, objednávacie číslo a rok výroby. Všetky tieto údaje nájdete na typovom štítku.

Tel.: +49 (0) 79 04 / 700-360

Fax: +49 (0) 79 04 / 700-51999

E-Mail: support@ts.guede.com

Odstránenie poruchy

Problém	Príčina	Opatrenie
Motor sa nerozbehne	Žiadny prúd v zásuvke	Skontrolujte poistku
	Chybný elektrický predlžovací kábel	Vyťahnite zástrčku, skontrolujte, vymeňte
	Zlý pripojovací kábel	Prípoj 5-žilový, pri priereze 2,5 mm ²
	Chybný vypínač kondenzátor	Nechajte prístroj skontrolovať odborným elektrikárom
Žiadny pohyb štiepacieho noža	Nastavte dvojručné ovládacie a spúšťacie páky	Chybný regulačný ventil, výmena len v servise
	Málo hydraulického oleja	Doplňte hydraulický olej
	Ohnuté spúšťacie ťahadlo; hydraulický piest na ventile sa úplne nepritlačí	Skontrolujte všetky skrutky na spúšťacom ťahadle Nastavte ťahadlo, aby sa hydraulický piest na ventile zatlačil
	Drevo má veľa uzlov a štiepací nôž sa zasekáva	Namažte štiepací nôž
Hydraulické čerpadlo písku, štiepací nôž beží trhavou	Strata oleja, znečistenie dna	Dotiahnite skrutkové spoje Vymeňte hadicu
	Málo hydraulického oleja	Doplňte hydraulický olej

Műszaki Adatok

Despicător de lemne	GHS 370/4TE	GHS 500/6,5TE
Megrend.szám	02041	02048
Feszültség	230 V / 50 Hz	230 V / 50 Hz
Védelmi osztály	F	F
Védelmi fokozat	IP 54	IP 54
Névleges teljesítmény	1,5 kW, S3 20%	2,6 kW, S3 20%
Üresjárat fordulat/szám	2820 min ⁻¹	2820 min ⁻¹
Hidraulika tartály (HLP 46)	2,5 l	3,2 l
Max. hidraulikus nyomás.	160 bar	240 bar
Max. hasító magasság	302 mm	390 mm
Max. hasító nyomás	4 t	6,5 t
Munkadarab hossza	250 - 370 mm	250 - 520 mm
A munkadarabok átmérője:	80 -250 mm	80 -250 mm
Hasító oszlop hossza	80 x 120 mm	80 x 120 mm
Előremeneti sebesség	0,032 m/s	0,032 m/s
Hátrameneti sebesség	0,055 m/s	0,065 m/s
HxŠzxM mm-ben	1315 x 405 x 620 mm	1470 x 405 x 620mm
Súly	53 kg	71 kg
akusztikus teljesítmény szint L _{WA}	86 dB(A)	86 dB(A)

A megadott értékek az emisszió értékei és nem jelentenek a munkahelyen biztonságos értékeket. Annak ellenére, hogy az emissziós és imissziós értékek között korelláció áll fenn nem lehet belőlük biztonságosan megállapítani, vane szükség pót preventív rendelkezésekre, vagy nem. Azok a faktorok, melyek befolyásolhatják a munkahely momentális imissziós szintjét, magukba foglalják a hatásidő alatt a munkahely különlegességeit, más zajforrásokat, pl. a gépek számát és más szomszédos folyamatokat. A munkahely biztonságos értékei különféle országokban különfélék lehetnek. Ez az információ viszont segítséget nyújt a kezelőnek a kockázat és a veszélyeztetés megítélésében.

Az S6-40% jelölés 4 perc terhelési és 6 perc üresjáratú időből álló terhelési profilt jelent



Csak azután használja a szivattyút, miután figyelmesen elolvasta és megértette a kezelési útmutatót.

Ismerkedjen meg az irányító elemekkel és a berendezés szabályszerű használatával! Tartsa be a biztonsági utasításokat. Viselkedjen figyelmesen harmadik személlyel szemben.

A kezelő személy felelős a balesetekért és a harmadik személy biztonságáért.

A géppel kizárólag 16 éven felüli személyek dolgozhatnak. Kivételt képez a fiatalkorúak foglalkoztatása szakképzés alatt az oktató felügyelete mellett szakképzettség elsajátítása érdekében.

Az esetben, ha a gép bekapcsolásával és kezelésével kapcsolatban kételyei támadnak, forduljon a szervizszolgálathoz.

A kezelőszemélyzetet megfelelően ki kell képezni a készülék használatára, beállítására és kezelésére.

Rendeltetés szerinti használat

A fahasogató gép kizárólag szálirányú hasogatásra alkalmas. Tekintettel a műszaki adatokra és a biztonsági utasításra

A gép csak teljesen összeszerelt állapotban használható.

Nem teljesen összeszerelt gépet szigorúan tilos üzemeltetni!

A készüléket nem szabad pótsztalok nélkül használni.

Balesetek és károk elkerülése érdekében feltétlenül tartsa be a szerelési, üzemeltetési, javítási stb. útmutatót.

Kérjük ne feledje, hogy a gép ipari alkalmazásra nem alkalmas.

Biztosítsa, hogy üzem közben a munkaterületen ne tartózkodjon semmi, illetve hogy az ott tartózkodó személyek betartsák a biztonságos távolságot.

A készüléket tartsa gyermekektől távol.



A fahasogató gépet egyszerre 1 személy kezelheti. A gépen soha nem dolgozhat kettő vagy több személy.

A lehető leghigorúbban tilos, hogy a fahasogató gépet egyszerre két személy használja úgy, hogy egy személy tartja a fahasabót, a más személy pedig a befogó pófkát kezeli.

A készüléket kizárólag az alábbiakban leírtaknak megfelelően szabad használni. Ebben az utasításban foglalt általánosan érvényes előírások mellőzése következtében beállt károkért a gyártó nem felelős

Maradékveszélyek

⚠ A száraz és kiszáradt fa hasogatáskor kiugorhat a helyéről, és a kezelőszemélyzet sérülését okozhatja. Kérjük, viseljen megfelelő munkaruhát!

⚠ A hasogatás során keletkező munkadarabok leeshetnek, és a munkát végző személy lábának megsérülését okozhatják.

⚠ Fahasogatáskor a hidraulikus kés a kezelőszemélyzet testrészeit összepréselheti vagy levághatja.

⚠ Fenn áll a veszélye annak, hogy a fában lévő csomókba a hasogató gép beakad. Kérjük ne feledje, hogy a hasogatáshoz a gép nagy nyomást használ, és szétroncsolhatja a kezelőszemélyzet ujjait.

⚠ Figyelem! Kizárólag derékszögben vágott fadarabok hasítására! A ferdén vágott fadarabok hasításko elcsúszhatnak!

Elektromos készülékekre vonatkozó általános biztonsági utasítások

⚠ Figyelmeztetés Olvassa el az összes biztonsági utasítást és rendelkezést. Az alábbi utasítások hibás betartása áramütés, tűz és/vagy súlyos balesetveszélyt jelent.

A jövőbeni újraolvasáshoz őrizzen meg minden biztonsági utasítást és rendelkezést.

A biztonsági utasítások között szereplő „elektromos készülék” kifejezés vezetékkel (tápkábel) táplált elektromos szerszámokra, valamint akkumulátorral táplált (tápkábel nélküli) elektromos szerszámokra vonatkozik.

1) Biztonság a munkahelyen

a) **Tartsa a munkahelyét tisztán és biztosítsa a megfelelő megvilágítását.** A rendetlen, rosszul megvilágított munkahely balesetveszélyes.

- b) **Soha ne használja az elektromos készülék tűzveszélyes folyadékokat, gázokat és port tartalmazó robbanásveszélyes környezetben.** Az elektromos készülékek a por vagy a gőzök berobbanását eredményező szikrákat gerjesztenek.
- c) **Tartsa biztonságos távolságban az elektromos készüléktől a gyermekeket és egyéb személyeket.** Figyelmetlenség esetén elveszítheti a készülék feletti uralmát.

2) Elektromos biztonság

- a) **Az elektromos készülék csatlakozódugójának illeszkedni kell a csatlakozóaljba. A dugó nem módosítható tetszés szerint. A földelt elektromos készülékeket ne használja dugós adapterekkel kombinálva.** A nem módosított csatlakozódugók és megfelelő csatlakozóaljok használata csökkenti az elektromos áramütés kockázatát.
- b) **Ne érjen a testével földelt tárgyakhoz, pl. csövezetekhez, fűtővezetékhez, tűzhelyhez, hűtőgéphez.** Ha a teste földelve van, nagyobb az elektromos áramütés kockázata.
- c) **Soha ne tegye ki az elektromos készülékeket eső, nedvesség hatásának.** Ha a készülékbe víz jut, nagyobb az áramütés kockázata.
- d) **Soha ne használja nem rendeltetésszerűen a kábelt, pl. a készülék hordására, felfüggesztésére vagy a dugó kirántására. Óvja a vezetékét a túlságosan magas hőmérséklettől, olajaktól, éles élektől és a készülék mozgó alkatrészeitől.** A sérült és összegabalyodott kábelek fokozzák az áramütés kockázatát.
- e) **Ha a készülékkel kültérben dolgozik, csak kültéri használatra alkalmas hosszabbító kábelt használjon.** A kültéri használatra alkalmas hosszabbító kábel használata csökkenti az áramütés kockázatát.
- f) **Ha nem kerülhető ki a készülék nedves közegben való használata, használjon hibaáram elleni védőkapcsolót.** A hibaáram elleni védőkapcsoló használata csökkenti az áramütés kockázatát.

3) Személyi biztonság

- a) **Figyelmesen dolgozzon, az elektromos készülékekkel végzett munka során hallgasson a józan eszére.** Az elektromos készüléket soha ne használja, ha alkohol, kábítószer vagy gyógyszer hatása alatt áll. Egyetlen pillanatnyi figyelmetlenség súlyos balesetet eredményezhet.
- b) **Használjon munkavédelmi eszközöket és mindig viseljen védőszemüveget.** Az olyan személyi védőeszközök használata, mint az arcpajzs, csús-

zástárló talpú munkacipő, védősisak vagy fülvédő az elektromos készülék típusának és használatának függvényében csökkenti a baleset kockázatát.

- c) **Előzze meg a készülék nemkívánatos bekapcsolását. Még mielőtt a készüléket tápforráshoz vagy akkumulátorhoz csatlakoztatná, felemelne vagy hordaná, győződjön meg róla, hogy ki van kapcsolva.** Amennyiben az elektromos készülék hordása során az ujját a kapcsolón tartja, vagy a készüléket bekapcsolt állásban csatlakoztatja a hálózathoz, baleset veszélyének teszi ki magát.
- d) **A készülék bekapcsolása előtt távolítsa el belőle a beállítására szolgáló segédeszközöket és szerszámokat.** A készülék mozgó részében található szerszám vagy kulcs balesetet okozhat.
- e) **Ügyeljen a helyes testtartás megőrzésére. Álljon stabilan és őrizze meg az egyensúlyát.** Ily módon váratlan helyzetekben jobban az ellenőrzése alatt tarthatja a készüléket.
- f) **Viseljen megfelelő öltözetet. Ne viseljen bő ruhákat se ékszereket. A haját, ruháját és kesztyűjét tartsa biztonságos távolságban a mozgó alkatrészekről.** A bő ruhát, ékszereket és a hosszú haját a készülék mozgó részei elkapathatják.
- g) **Ha lehetőség nyílik porszívó és porfogó felszerelésre, győződjön meg róla, hogy azok csatlakoztatva lettek, és helyesen vannak használva.** A porszívó használata csökkenti a por okozta veszély kockázatát.

4) Az elektromos berendezés használata és kezelése

- a) **Soha ne terhelje túl a készüléket. Az adott munkához mindig megfelelő szerszámot használjon.** A megfelelő elektromos szerszámmal jobban és biztonságosabban dolgozik a megadott teljesítménykorlátokon belül.
- b) **Soha ne használja az elektromos készüléket, ha hibás a kapcsolója.** Az olyan elektromos készülék, amely nem kapcsolható be vagy ki, veszélyes, és javításra szorul.
- c) **A készülék beállítása, tartozékcseréje vagy a készülék lerakása előtt húzza ki a dugóját a hálózathoz és/vagy vegye ki az akkuját.** Ezek a biztonsági rendelkezések megakadályozzák a készülék véletlenszerű bekapcsolását.
- d) **A nem használt elektromos készülékeket gyermekektől távol tárolja. Akadályozza meg, hogy az elektromos készüléket olyan személyek használhassák, akik nem ismerik a használatát, vagy nem olvasták el ezt a használati útmutatót.** Az elektromos készülékek veszélyesek, ha gyakorlatlan személyek használják őket.

- e) **Ápolja elektromos készülékeit. Ellenőrizze le, hogy a készülék mozgó részei hibátlanul működnek és nem szorulnak, továbbá hogy nem repedtek vagy más módon úgy sérültek, hogy az negatív kihatással van az elektromos készülék működésére. A készülék használat** Számos balesetet a rosszul karbantartott elektromos szerszámok okoznak.
- f) **Tartsa élesen és tisztán a vágószerszámokat.** Az alaposan ápoltt, éles szerszámok ritkábban szorulnak be, és könnyebb a vezetésük.
- g) **Az elektromos készülékeket, tartozékokat, toldatokat stb. e használati útmutatóval összhangban használja. Mindig vegye figyelembe a munkakörülményeket és a végzett tevékenységet.** Az elektromos készülékek nem rendeltetészerű használatra veszélyes helyzetek kialakulásához vezethet.

5) Szervíz

- a) **Az elektromos szerszámot kizárólag szakképzett személyzet javíthatja, minden esetben eredeti pótalkatrészek felhasználásával.** Ez biztosítja a készülék további biztonságos használatát.

Biztonsági Tudnivalók


A fahasogató gép használata potenciális veszélyforrás. Ezért kizárólag a géppel megismerkedett és tapasztalt személyek használhatják.

Megfelelő munkaruhát viseljen: csúszásgátló talpú munkacipőt, hosszú nadrágot, kesztyűt, védőszemüveget és fülvédőt! Soha ne viseljen bő ruhákat vagy ékszereket. A haját, ruházatát és kesztyűjét tartsa a mozgó alkatrészekről távol, mivel azok elkapathatják azokat. Soha ne használja a berendezést mezítláb vagy nyitott szandálban.

Azonnal kapcsolja ki a gépet, ha elakadást tapasztal. Húzza ki a hálózati csatlakozódugót, és távolítsa el a beszorult fadarabot.

Hálózati Csatlakoztatás

 **VIGYÁZZ! Áramütés veszélye! Áramütés veszélye áll fenn!**

 **Kizárólag hiba áram elleni védőkapcsolóval használható (RCD előírás szerint max. hibaáram 30mA).**

Ellenőrizze a feszültséget: A típuscímkén feltüntetett adatoknak azonosaknak kell lenniük az áramkör feszültségével.

Az elektromos vezeték csatlakozó dugóját csak az érvényben lévő szabályokat kielégítő, megfelelő alakú, feszültségű és frekvenciájú csatlakozóba dugja be.

A „CE” stb. rendelkezésekkel összhangban minden fahasogató gép főkapcsolója feszültséghiány kioldóval felszerelt. Ez megakadályozza a gép automatikus újbóli beindítását áramkiesés, véletlenszerű áramtalanítás, hibás biztosíték stb. esetben. A készülék minden esetben a zöld gomb újbóli megnyomásával kapcsolható újra be.

A kapcsoló tartós benyomása, ill. blokkolása, ha nincs nullás vezeték, automatikusan a gép kikapcsolását eredményezi. Ilyen esetben, amelyet természetesen le kell ellenőrizni, a jótállás elvész.

Munka előkészületek

Üzembe helyezés előtt le kell ellenőrizni a biztonsági berendezések működését (különösen a kétkaros kezelést).

Ellenőrizze a csavarokat, hogy ne legyenek hibásak és ne legyenek meglazulva.

- a be-/kikapcsoló helyes működését, beleértve a véskapcsolót is
- A munka megkezdése előtt ellenőrizze a hidraulikus vezetékek és tömlők tömítettségét.
- A gépet kizárólag abban az esetben szabad használni, ha nincs megrongálódva, s a biztonsági berendezés működőképes

Tilos a berendezés használata az esetben, ha hibás, vagy a biztonsági berendezés meg van károsodva. A kopott és hibás alkatrészeket haladéktalanul cserélje ki.

Munkaterület

Biztonságos fahasogatóshoz elengedhetetlenül fontos, hogy a munkavégzési terület sima és csúszásmentes legyen, illetve biztosítani kell a megfelelő mozgási szabadságot. A fahasogató gép szállításához feltétlenül fontos szabaddá tenni a felhasználni kívánt útvonalat. Elengedhetetlenül fontos a munkahely megfelelő megvilágítása.

A gép üzemelés alatt, vízszintes, egyenes felületen álljon, a padlózat a gép körül egyenes, karbantartott, hulladék nélküli (pl. fűrészpor, fahulladékok) legyen!

Üzemeltetés



Légtelenítő csavart lazítsa fel!

Ferde fa hasításánál a szabálytalan alakú rönkdarabok stb. részek kirepülése, elakadása vagy összenyomódása révén veszélyt okozhatnak.

Soha ne nyúljon a hasítási zónába!

Javításkor vagy karbantartáskor, továbbá a fahasogató géptől való eltávolodáskor áramtalanítsa

a gépet a piros gomb megnyomásával, valamint a villásdugó hálózati dugaljából való kihúzásával. Áramtalanításhoz csak kikapcsolni a gépet nem elég.

A gép szállításához kizárólag szállító berendezést használjon! Alkalmos rögzítőeszközökkel biztosítsa a készüléket elgurulás, leesés és felborulás ellen.

Rögzítse a gépet a talajon megfelelő rögzítőeszközökkel. (pl. talajszeg)

A gép csak teljesen összeszerelt állapotban használható.

Nem teljesen összeszerelt gépet szigorúan tilos üzemeltetni!

Viselkedés kényszerhelyzetben

Igyekezzen a balesetnek megfelelően elsősegélyt nyújtani, s minél hamarabb biztosítson be orvosi segítséget. A sebesültet nyugtassa meg, s védje további balesettől. Ha segítségre van szüksége, tüntesse fel az alábbi adatokat: 1. A baleset színhelye, 2. A baleset típusa, 3. A sebesültek száma, 4. A sebesülések típusa

Karbantartás

⚠ Mindennemű tisztítási, karbantartási munka előtt mindig húzza ki a villásdugót a fali dugaljából.

Kapcsolja ki az eszközt, válassza le az áramellátásról a villásdugó kihúzásával, és hagyja az eszközt lehűlni, mielőtt rászzerelési-, átszerelési-, tisztítási- vagy karbantartási munkákat végezne, az eszközt tárolná vagy szállítaná.

A hidraulikus tömlők és csatlakozók tömítettségét kb. 4 üzemóránként le kell ellenőrizni, és szükség esetén után kell őket húzni.

Az esetben, ha a berendezés hibás, a javítást kizárólag szakszerviz végezheti.

Csak eredeti tartozékokat és eredeti pótalkatrészeket alkalmazzon!

Szükség esetén nézze meg a pótalkatrész listát a www.guede.com honlapon

Ne tisztítsa a gépet és annak tartozékait oldószerrel, gyúlékony vagy mérgező anyagokkal, csak egy megnedvesített rongyot használjon, miután ellenőrizte hogy a gép áramtalanítva van.

Kizárólag rendszeresen karbantartott és kezelt gép lehet megbízható segédeszköz. Elégtelen karbantartás és kezelés előre nem látható balesetekhez és sérülésekhez vezethet.

Kiselejtezés

Hibás és/vagy tönkrement eszközök át kell adni az illetékes hulladékgyűjtő telepre.

A készülék hidraulikaolajat tartalmaz, amely veszélyt jelent a talajvízre. Az olaj ellenőrizetlen leeresztése vagy szakszerűtlen ártalmatlanítása büntetendő.

Szimbólumok



FIGYELEM! FIGYELMEZTETÉS



FIGYELMEZTETÉS! Használat előtt olvassa el a használati utasítást!



Figyelem!

A karbantartási és szervizmunkák megkezdése előtt húzza ki a hálózati csatlakozódugót!



Viseljen védő szemüveget

Hallásvédő eszköz használata ajánlott!



Használjon munkakesztyűt!



Viseljen acél merevítőkel ellátott munkacipőt!



Daruhasználat



Vigyázat! Mozgó részek!



Veszély! Tartsa magát távol a mozgó gépalkatrészektől!



Kizárólag 1 személy használhatja!



Ne nyúljon a hasogatás helyére!



Védje nedvesség ellen. A gépet nem szabad esőnek kiténni.



A munka kezdete előtt, távolítsa el a gép közeléből az idegen tárgyakat, pl. szögek, drótok!



Figyelem, elektromos áram



Figyelmeztetés kezek sebesülési veszélyére



Vigyázz! Elhajított tárgyak!
Személyektől való távolság
Ügyeljen arra, hogy senki ne tartózkodjon
a veszélyes területen



Forgásirány



Elvégzéshez 2 ember szükséges!



Hibás és/vagy tönkrement eszközök át kell adni az illetékes hulladékgyűjtő telepre.



Légtelenítő csavart lazítsa fel!

Jótállás nem vonatkozik szakszerűtlen használatra pl. készülék túlterhelése, idegen beavatkozás vagy tárgy okozta sérülésekre, használati és szerelési útmutató be nem tartására, normális kopásra.

Fontos információk az ügyfél részére

Felhívjuk a felhasználó figyelmét, hogy mind a jótállási időben, mind annak lejártát követően visszaadásra kizárólag az eredeti csomagolásban kerülhet sor. Ezzel hatékonyan megelőzhető a berendezés szállítás közbeni megsérülése, illetve a vitás reklamációs esetek. A készüléket az eredeti csomagolása optimálisan óvja, és így biztosított a reklamációs igény mielőbbi feldolgozása.

Szervíz

Vannak kérdései? Reklamáció? Szüksége van pótalkatrészekre, vagy használati utasításra? Honlapunkon a www.guede.com címen szervíz terén gyorsan, bürokráciát kizárva segítségére leszünk. Kérem, segítsen, hogy segíthessünk. Hogy gépét reklamáció esetén identifíkálhassuk, szükségünk van a gyártási számra, a szortiment tételszámára és a gyártási évre. Ezek az adatok fel vannak tüntetve a típus címken.

Tel.: +49 (0) 79 04 / 700-360

Fax: +49 (0) 79 04 / 700-51999

E-Mail: support@ts.guede.com

Jótállás

Jótállás időtartalma 12 hónap ipari használat esetén, fogyasztó esetén 24 hónap, jótállás a készülék megvétele napján kezdődik.

A jótállás kizárólag anyag vagy gyártási hibából eredő hibákra vonatkozik. A garancia idő alatt történt reklamáció esetén mellékelni kell az eredeti vételt igazoló nyugtát az eladás dátumával.

Hiba elhárítása

Üzemzavarok	Okok	Intézkedések
A motor nem lép működésbe	Áram nélküli dugalj	Ellenőrizze le a biztosítékot
	Hibás elektromos hosszabbító kábel	Húzza ki a villásdugót, ellenőrizze le, cserélje ki.
	Hibás hosszabbító kábel	5 eres csatlakozás, keresztmetszet 2,5 mm ²
	Hibás kondenzátor kapcsoló	Ellenőriztesse le a gépet szakemberrel
A hasogató kés nem mozog	Állítsa be a kétkezes kezelő és indítókarokat	Hibás szabályozószelep, csere csak szervizben
	Kevés hidraulikus olaj	Pótolja a hidraulikus olajat
	Meghajlott indító vonórúd; A szelepen lévő hidraulikus dugattyú nem fekszik fel teljesen	Ellenőrizze le az indító vonórúdon található összes csavart Úgy állítsa be a vonórúdat, hogy a hidraulikus dugattyú felfeküdjön a szelepre
A hidraulikus szivattyú sípol, a hasogató kés szaggatottan működik	Túlságosan csomós fa, a hasogató kés megakad	Kenje meg a hasogató kést
	Olajszivárgás, beszennyeződött fenék	Húzza meg a csavarokat Cserélje ki a tömlőt
	Kevés hidraulikus olaj	Pótolja a hidraulikus olajat

Date tehnice

Mașină de despicat lemne	GHS 370/4TE	GHS 500/6,5TE
Nr. articol	02041	02048
Racord	230 V / 50 Hz	230 V / 50 Hz
Clasă de protecție	F	F
Tip de protecție	IP 54	IP 54
Putere nominală	1,5 kW, S3 20%	2,6 kW, S3 20%
Turație la ralanti	2820 min ⁻¹	2820 min ⁻¹
Rezervor hidraulic (HLP 46)	2,5 l	3,2 l
Presiune hidraulică max.	160 bar	240 bar
Cursă max. de despicare	302 mm	390 mm
Presiune max. de despicare	4 t	6,5 t
Lungimea piesei de prelucrat	250 - 370 mm	250 - 520 mm
Diametrul piesei de prelucrat	80 -250 mm	80 -250 mm
Coloană de despicare	80 x 120 mm	80 x 120 mm
Viteză de funcționare înainte	0,032 m/s	0,032 m/s
Viteză de funcționare înapoi	0,055 m/s	0,065 m/s
L x l x Î în mm	1315 x 405 x 620 mm	1470 x 405 x 620mm
Greutate	53 kg	71 kg
Nivel de putere acustică L _{WA}	86 dB(A)	86 dB(A)

S6-40% înseamnă un profil de sarcină de 4 minute de sarcină și un timp de repaos de 6 minute



Utilizați aparatul numai după ce ați citit cu atenție și ați înțeles manualul de utilizare. Familiarizați-vă cu elementele de comandă și cu utilizarea corectă a aparatului. Respectați toate instrucțiunile de siguranță specificate în manual. Comportați-vă în mod responsabil față de alte persoane.

Operatorul este responsabil pentru accidente sau pericolele pentru terți.

Aparatul are voie să fie operat numai de persoane care au împlinit vârsta de 16 ani. O excepție o constituie utilizarea ca persoană tânără atunci când aceasta se face în contextul unei formări profesionale, pentru a dobândi calificarea, sub supravegherea unui instructor.

Dacă aveți vreo îndoială cu privire la conectarea și funcționarea aparatului, contactați serviciul pentru clienți.

Operatorii trebuie să fie instruiți în mod adecvat în ceea ce privește utilizarea, reglarea și operarea.

Utilizarea prevăzută

Mașina de despicat lemne este destinată exclusiv despicării lemnului pe direcția fibrei acestuia. Se vor respecta datele tehnice și instrucțiunile de siguranță. **Mașina poate fi utilizată numai când este montată complet.**

Operarea unei mașini care nu este complet asamblată este strict interzisă.

Aparatul nu se va utiliza fără mesele suplimentare.

Instrucțiunile privind montarea, operarea, întreținerea, reparațiile și altele asemenea trebuie respectate cu strictețe, pentru a se exclude pericolele și pentru a se evita deteriorarea.

Vă rugăm să rețineți că acest dispozitiv nu este conceput pentru utilizare comercială.

Asigurați-vă că în timpul funcționării nu se află nicio persoană în zona de lucru sau că se menține o distanță de siguranță suficient de mare.

Este interzisă utilizarea acestui aparat de către copii.





Mașina de despicat lemne este concepută pentru a fi operată numai de 1 persoană. Nu se permite niciodată ca pe o mașină să lucreze două sau mai multe persoane.


Este strict interzisă operarea mașinii de despicat lemne de două persoane, timp care o persoană ține lemnul, iar cea de-a doua acționează ghearele de fixare.


Acest aparat poate fi utilizat numai după cum este specificat. La nerespectarea dispozițiilor prevederilor general valabile și a dispozițiilor din acest manual, producătorul nu poate fi tras la răspundere pentru daune.


Riscuri reziduale

 Lemnul uscat și depozitat poate fi proiectat în timpul procesului de despicare și poate răni operatorul în față. Vă rugăm să purtați îmbrăcăminte de protecție corespunzătoare!

 Bucățile de lemn care apar în timpul procesului de despicare pot cădea și pot deteriora în mod special picioarele persoanei care lucrează.

 În timpul procesului de despicare, coborârea cuțitului hidraulic poate duce la strivirea sau amputarea părților corpului.

 Există pericolul ca în timpul procesului de despicare să se blocheze crengi din lemnul despicat. Vă rugăm să rețineți că lemnul este tensionat când se eliberează, iar degetele vă pot fi prinse în despicătură.

 Atenție! Din principiu, despicăți numai bucăți de lemn tăiate în unghi drept! Bucățile de lemn tăiate oblic pot să alunece în timpul procesului de despicare!

Indicații de siguranță generale pentru sculele electrice

⚠️ AVERTISMENT Citiți toate instrucțiunile de siguranță și celelalte instrucțiuni. Nerespectarea indicațiilor de siguranță și a celorlalte instrucțiuni poate duce la electroșocuri, incendii și/sau răniri grave.

Păstrați toate instrucțiunile de siguranță și celelalte instrucțiuni pentru consultarea ulterioară.

Termenul „sculă electrică” utilizat în indicațiile de siguranță se referă la sculele electrice acționate prin rețeaua de alimentare electrică (cu cablul de alimentare) și la sculele electrice acționate cu acumulator (fără cablu de alimentare).

1) Siguranța la locul de muncă

- Mențineți-vă locul de muncă curat și bine iluminat. Zonele de lucru dezordonate și neiluminat pot duce la accidente.** Le désordre sur le lieu de travail ou un lieu de travail mal éclairé peut provoquer des blessures.
- Nu lucrați cu scula electrică într-un mediu cu potențial exploziv în care sunt prezente lichide, gaze sau prafuri combustibile.** Sculele electrice generează scântei care pot aprinde praful sau vaporii.
- În timpul utilizării sculei electrice, mențineți la distanță copiii și celelalte persoane.** La distragerea atenției puteți pierde controlul asupra aparatului.

2) Siguranța electrică

- Ștecherul de alimentare al sculei electrice trebuie să se potrivească cu priza de alimentare. Nu se permite modificarea în niciun fel a ștecherului. Nu utilizați niciun ștecher de adaptare împreună cu sculele electrice împământate.** Ștecherele nemodificate și prizele de alimentare potrivite reduc riscul de electrocutare.
- Evitați contactul corpului cu suprafețele împământate, cum ar fi țevi, încălzitoare, sobe și frigider.** Există un risc crescut de electrocutare dacă corpul dumneavoastră este legat la masă.
- Protejați sculele electrice împotriva ploii și umezelii.** Pătrunderea apei într-o sculă electrică crește riscul de electrocutare.
- Nu utilizați cablul pentru a transporta (trage după dumneavoastră), agăța sau deconecta scula electrică de la priza de alimentare. Feriți cablul de căldură, ulei, muchii ascuțite sau părți mobile ale aparatului.** Cablurile deteriorate sau înfășurate măresc riscul de electrocutare.
- Atunci când lucrați cu o sculă electrică în exterior, utilizați numai cabluri prelungitoare**

care sunt adecvate pentru utilizarea în exterior. Folosirea unui cablu prelungitor adecvat pentru utilizarea în exterior reduce riscul de electrocutare.

- Dacă este inevitabilă operarea sculei electrice într-un mediu umed, utilizați un dispozitiv de protecție la curenți reziduali diferențiali.** Utilizarea unui dispozitiv de protecție la curenți reziduali diferențiali reduce riscul de electrocutare.

3) Siguranța persoanelor

- Fiți precauți, fiți atenți la ceea ce faceți și utilizați rațional scula electrică. Nu utilizați scule electrice când sunteți oboșiți sau sub influența drogurilor, alcoolului sau medicamentelor.** Un moment de neatenție atunci când utilizați scula electrică poate provoca vătămări grave.
- Purtați echipament personal de protecție și întotdeauna ochelari de protecție.** Purtarea echipamentului personal de protecție, cum ar fi o mască contra prafului, încălțăminte de siguranță antiderapantă, casă de protecție sau echipament de protecție auditivă, în funcție de tipul și de utilizarea sculei electrice, reduce riscul de răniri.
- Evitați punerea neintenționată în funcțiune. Asigurați-vă că scula electrică este oprită înainte de conectarea acesteia la sursa de alimentare și/sau la baterie, preluare și transport.** Dacă aveți degetul pe comutator atunci când transportați scula electrică sau dacă conectați la alimentarea cu curent aparatul pornit, acestea pot cauza accidente.
- Înainte de a porni scula electrică, scoateți uneltele de reglare sau cheile de înșurubare.** Unealtă sau o cheie aflată într-o piesă rotativă a aparatului poate provoca vătămări.
- Evitați postura corporală anormală. Asigurați-vă o poziție sigură și mențineți-vă permanent echilibrul.** Acest lucru vă permite să controlați mai bine scula electrică în situații neașteptate.
- Purtați îmbrăcăminte adecvată. Nu purtați haine largi sau bijuterii. Mențineți părul, îmbrăcămintea și mânușile la distanță față de componentele în mișcare.** Îmbrăcămintea largă, bijuteriile sau părul lung se pot prinde în componentele în mișcare.
- Dacă pot fi montate dispozitive de aspirare și colectare a prafului, asigurați-vă că acestea sunt conectate și utilizate corespunzător.** Utilizarea unui sistem de aspirare a prafului poate reduce riscurile cauzate de praf.

4) Utilizarea și manevrarea sculei electrice

- a) **Nu suprasolicitați aparatul. Utilizați scula electrică adecvată pentru munca dumneavoastră.** Cu scula electrică potrivită lucrați mai bine și mai sigur în intervalul de performanță specificat.
- b) **Nu utilizați o sculă electrică al cărei comutator este defect.** O sculă electrică care nu poate fi pornită sau oprită este periculoasă și trebuie reparată.
- c) **Scoateți ștecherul din priză și/sau scoateți acumulatorul înainte de a efectua reglări asupra aparatului, de a schimba accesoriile sau de a pune jos aparatul.** Această măsură de precauție împiedică pornirea neintenționată a sculei electrice.
- d) **Nu lăsați la îndemâna copiilor sculele electrice neutilizate. Nu lăsați să utilizeze aparatul persoanele care nu sunt familiarizate cu acesta sau nu au citit aceste instrucțiuni.** Sculele electrice sunt periculoase atunci când sunt utilizate de persoane neexperimentate.
- e) **Îngrijiți cu atenție sculele electrice. Verificați dacă piesele mobile funcționează corect și nu se blochează, dacă piesele sunt rupte sau deteriorate astfel încât funcția sculei electrice este afectată. Înainte de a utiliza aparatul, reparați piesele deteriorate.** Multe accidente sunt cauzate de sculele electrice întreținute necorespunzător.
- f) **Păstrați sculele de tăiere ascuțite și curate.** Sculele de tăiere îngrijite, cu muchiile de tăiere bine ascuțite, se blochează mai rar și sunt mai ușor de ghidat.
- g) **Utilizați sculele electrice, accesoriile, uneltele etc. în conformitate cu aceste instrucțiuni. Țineți cont de condițiile de lucru și de activitatea care trebuie efectuată.** Utilizarea sculelor electrice pentru alte aplicații decât cele prevăzute poate duce la situații periculoase.

5) Service

- a) **Solicitați repararea sculei dumneavoastră electrice numai de personal calificat și numai cu piese de schimb originale.** Acest lucru asigură menținerea siguranței aparatului.

Indicații de siguranță

Utilizarea mașinii de despicat lemne poate fi periculoasă. Prin urmare, au voie să se ocupe și să lucreze cu acestea numai persoanele instruite și experimentate.

Purtați îmbrăcăminte de lucru adecvată, cum ar fi o încălțăminte robustă cu talpă antiderapantă, panta-

loni lungi și rezistenți, mănuși, ochelari de protecție și protecție pentru urechi! Nu purtați haine largi sau bijuterii. Mențineți părul, îmbrăcămintea și mănușile la distanță față de componentele în mișcare, deoarece acestea pot fi prinse de respectivele componente. Nu utilizați aparatul atunci când mergeți desculți sau purtați sandale.

Oprii imediat mașina în caz de blocare. Scoateți ștecherul de alimentare și îndepărtați bucata de lemn blocată.

Racord la rețea

⚠ PERICOL! Electrocutare! Există pericolul de accidentare prin electrocutare!

⚠ Funcționarea este permisă numai cu dispozitiv de protecție la curenți reziduali diferențiali (max. curent rezidual RCD 30 mA).

Verificați tensiunea. Datele tehnice indicate pe plăcuța de identificare trebuie să corespundă cu tensiunea sursei de alimentare.

Conectați ștecherul cablului de alimentare la o priză cu forma, tensiunea și frecvența corespunzătoare, care corespunde prevederilor aplicabile.

În conformitate cu reglementările asociațiilor profesionale „CE” etc., toate mașinile de despicare sunt echipate cu un releu de subtenșiune în comutator. Acesta împiedică repornirea independentă în cazul unei întreruperi a alimentării din cauza unei avarii de curent, deconectarea neintenționată a ștecherului, siguranța defectă etc. În principiu, aparatul trebuie repornit prin apăsarea butonului verde de pornire.

Ținerea fixă sau blocarea conștientă a butonului de pornire în cazul lipsei conductorului de nul duce automat la defectarea comutatorului. În acest caz, verificabil ulterior, garanția expiră.

Regătirea lucrului

Înainte de punerea în funcțiune, trebuie verificată funcționarea dispozitivelor de siguranță (în special funcționarea sistemului de operare cu două manete).

Efectuați o verificare vizuală înainte de fiecare operare.

- Comutatorul de pornire și oprire, inclusiv întrerupătorul de oprire de urgență, cu privire la funcționarea corespunzătoare
- Înainte de începerea lucrului, verificați dacă liniile și furtunurile hidraulice sunt etanșe.
- În special, verificați dispozitivele de siguranță, elementele electrice de operare, cablurile electrice și conexiunile fletate cu privire la deteriorări și poziție fixă.

Aparatul nu trebuie utilizat dacă este defect sau dacă dispozitivele de siguranță sunt defecte. Înlocuiți piesele uzate și deteriorate.

Zona de lucru

Pentru o despicare a lemnului în condiții de siguranță este absolut necesar ca zona de lucru să fie plană și sigură la accesare și să asigure o libertate de mișcare suficientă. La transportul mașinii de despicat lemne este necesar ca traseul să nu prezinte locuri cu risc de împiedicare. Trebuie să se asigure iluminarea suficientă a zonei de lucru.

În timpul funcționării, mașina trebuie să stea pe o suprafață orizontală și plană, iar solul din jurul mașinii trebuie să fie plan, bine întreținut și fără deșeuri, cum ar fi așchiiile și bucățile tăiate din piesele de prelucrat.

Operarea



Deschideți șurubul de aerisire!

La despicarea lemnului ceruit, a unor secțiuni de trunchi de formă neregulată etc., pericolele pot rezulta din proiectarea pieselor, blocare sau zdobire.

Nu ajungeți niciodată în zona decalajului.

În timpul lucrărilor de reparație sau întreținere, precum și la părăsirea mașinii de despicat lemne, alimentarea cu energie electrică trebuie întreruptă prin apăsarea butonului roșu de pe comutator și scoaterea ștecherului de alimentare. Nu este suficientă întreruperea sursei de alimentare doar prin comutarea în poziția oprit.

La transportarea mașinii utilizați numai dispozitivele de transport. Asigurați aparatul contra deplasării, căderii sau răsturnării cu dispozitive de fixare corespunzătoare.

Mașina trebuie fixată la sol cu mijloace de fixare adecvate. (de ex., cuie pentru ancorare în pământ)

Mașina poate fi utilizată numai când este montată complet.

Operarea unei mașini care nu este complet asamblată este strict interzisă.

Comportamentul în caz de urgență

Inițiați măsurile de prim-ajutor necesare în caz de vătămare și solicitați asistență medicală calificată cât mai curând posibil. Mențineți persoanele vătămate în siguranță față de alte daune și în stare de calm. Dacă solicitați ajutor, vă rugăm să furnizați următoarele informații: 1. Locul accidentului, 2. Tipul accidentului, 3. Numărul de persoane vătămate, 4. Tipul vătămării

Întreținere



Scoateți întotdeauna ștecherul din priză înainte de a efectua orice lucrare asupra aparatului.

Oprțiți aparatul, deconectați-l de la sursa de alimentare prin scoaterea ștecherului de alimentare și lăsați aparatul să se răcească înainte de a efectua orice montare, reechipare, curățare sau întreținere sau înainte de a depozita sau transporta aparatul.

Furtunurile și racordurile hidraulice trebuie să fie verificate cu privire la scurgeri la aproximativ 4 ore de funcționare și – dacă este necesar – să fie strânse.

Dacă aparatul este defect, se va repara exclusiv de serviciul pentru clienți.

Utilizați numai accesorii și piese de schimb originale.

La nevoie, găsiți lista de piese de schimb pe internet, la www.guede.com.

Nu curățați mașina și componentele acesteia cu solvenți, lichide inflamabile sau toxice. Pentru curățare, folosiți numai o cârpă umedă.

Numai un aparat menținut și întreținut în mod periodic poate fi un mijloc auxiliar satisfăcător. Deficiențele de întreținere și îngrijire pot duce la accidente și vătămări neprevăzute.

Eliminare

Aparatele defecte și/sau care trebuie eliminate se vor preda la punctele de reciclare prevăzute.

Aparatul conține ulei hidraulic, care reprezintă un pericol pentru apele subterane. Deversarea necontrolată sau eliminarea necorespunzătoare reprezintă o infracțiune penală.

Simboluri



ATENȚIE! AVERTISMENT



AVERTISMENT! Citiți manualul de utilizare

Atenție!
Înainte lucrărilor de întreținere și
reparații, scoateți ștecherul din rețea!Purtați ochelari de protecție!
Purtați căști de protecție!

Utilizați mănuși de protecție!

Purtați încălțăminte de siguranță cu
plăcuțe de oțel!

Utilizarea forței

Atenție! Piese în mișcare pe mașină!
Perico! Mențineți distanța față de com-
ponentele mobile ale mașinii!Numai pentru operarea de către 1
persoană!

Nu interveniți în zona de despicare!

A se proteja împotriva umezelii. Nu lăsați
mașina în ploaie.Înainte de prelucrare, îndepărtați toate
corpurile străine, de ex., cuie și sârme

Atenție, tensiune electrică

Avertisment privind pericolul de rănire a
mâinilorAvertisment privind bucățile proiectate
Distanță pentru persoane
Aveți grijă ca în zona de pericol să nu se
afle nicio persoană.

Sens de rotație

Pentru efectuare sunt necesare 2 perso-
ane.Aparatele defecte și/sau care trebuie
eliminare se vor preda la punctele de
reciclare prevăzute.

Deschideți șurubul de aerisire!

Garanție

Perioada de garanție este de 12 luni pentru uzul comercial, 24 de luni pentru consumatori, și începe în momentul achiziționării aparatului.

Garanția acoperă numai deficiențele cauzate de defectele materiale sau de fabricație a producătorului. În cazul prezentării unei deficiențe conform dispozițiilor de acordare a garanției, trebuie să se prezinte dovada de cumpărare, prevăzută cu data vânzării.

Este exclusă de la acordarea garanției utilizarea necorespunzătoare, cum ar fi, de ex., suprasolicitarea aparatului, utilizarea forței, daunele cauzate de influențele exterioare sau de corpurile străine, precum și nerespectarea manualului de utilizare și de montaj și uzura normală.

Informații importante pentru clienți

Vă rugăm să rețineți că returnarea în cadrul sau în afara perioadei de garanție ar trebui să se facă, în principiu, în ambalajul original. Prin această măsură se evită eficient deteriorările inutile din timpul transportului și reglementarea adesea controversată a acestora. Aparatul dumneavoastră este protejat în mod optim numai în ambalajul original și astfel se asigură o procesare fără probleme.

Service

Aveți întrebări de natură tehnică? O reclamație? Aveți nevoie de piese de schimb sau de un manual de utilizare? Pe pagina de internet a companiei Güde GmbH & Co. KG (www.guede.com), prin zona Service, vă ajutăm rapid și fără birocrație. Vă rugăm să ne ajutați, pentru a vă putea ajuta. Pentru a putea identifica aparatul dumneavoastră în cazul unei reclamații, avem nevoie de numărul de serie, precum și de numărul articolului și anul de fabricație. Toate aceste date se află pe plăcuța de identificare.

Tel.: +49 (0) 79 04 / 700-360

Fax: +49 (0) 79 04 / 700-51999

E-Mail: support@ts.guede.com

Remediarea defecțiunilor

Avarie	Cauză	Remediere
Motorul nu funcționează	Lipsa curentului la priză	Verificați siguranța de rețea
	Cablu electric prelungitor defect	Scoateți ștecherul de alimentare, verificați-l, înlocuiți-l
	Cablu de conectare greșit	Conexiune cu 5 fire, la secțiune transversală de 2,5 mm ²
	Comutatorul condensatorului defect	Solicitați verificarea mașinii de către un electrician
Nicio mișcare a cuțitului de despicare	Reglați ulterior maneta de comutarea cu două mane și maneta de declanșare	Supapa de comandă defectă se înlocuiește numai de service
	Prea puțin ulei hidraulic	Completați cu ulei hidraulic
	Tijă de declanșare răsucită; pistonul hidraulic nu este apăsat complet pe supapă	Verificați toate șuruburile de pe tija de declanșare Reglați ulterior tija de tracțiune, pentru ca pistonul hidraulic să fie apăsat complet pe supapă.
Pompa hidraulică produce fluierături, cuțitul de despicare funcționează cu bruscări	Lemnul are multe crengi și cuțitul de despicare rămâne blocat	Gresați cuțitul de despicare
	Pierdere de ulei, murdărie la bază	Restrangeți conexiunile filetate, înlocuiți furtunurile
	Prea puțin ulei hidraulic	Completați cu ulei hidraulic

Dane techniczne

Łuparka do drewna	GHS 370/4TE	GHS 500/6,5TE
Nr art.	02041	02048
Podłączenie	230 V / 50 Hz	230 V / 50 Hz
Klasa ochronności	F	F
Stopień ochrony	IP 54	IP 54
Moc znamionowa	1,5 kW, S3 20%	2,6 kW, S3 20%
Prędkość obrotowa na biegu jałowym	2820 min ⁻¹	2820 min ⁻¹
Zbiornik hydrauliczny (HLP 46)	2,5 l	3,2 l
Maks. ciśnienie hydrauliczne	160 bar	240 bar
Maks. skok łupania	302 mm	390 mm
Maks. siła nacisku	4 t	6,5 t
Długość przedmiotu obrabianego	250 - 370 mm	250 - 520 mm
Średnica przedmiotu obrabianego:	50 - 250 mm	50 - 250 mm
Kolumna rozszczepiająca	80 x 120 mm	80 x 120 mm
Prędkość ruchu do przodu	0,032 m/s	0,032 m/s
Prędkość ruchu do tyłu	0,055 m/s	0,065 m/s
dł. x szer. x wys. w mm	1315 x 405 x 620 mm	1470 x 405 x 620 mm
Masa	53 kg	71 kg
Poziom mocy akustycznej L _{WA}	86 dB(A)	86 dB(A)

Podane wartości są wartościami emisji i dlatego nie muszą odzwierciedlać jednocześnie bezpiecznych wartości w miejscu pracy. Chociaż istnieje korelacja pomiędzy poziomem emisji i imisji, nie można w sposób wiarygodny wywnioskować, czy konieczne są dodatkowe środki ostrożności, czy też nie. Czynniki wpływające na faktyczny poziom imisji w miejscu pracy obejmują charakter miejsca pracy i inne źródła hałasu, tj. liczbę maszyn i innych pobliskich procesów roboczych. Dopuszczalne wartości w miejscu pracy mogą się również różnić w zależności od kraju. Informacje te powinny jednak umożliwić użytkownikowi dokonanie lepszej oceny zagrożenia i ryzyka.

S6-40% oznacza profil obciążenia z 4 minutami obciążenia i czasem odpoczynku wynoszącym 6 minut



Używać urządzenia dopiero po dokładnym zapoznaniu się i zrozumieniu instrukcji obsługi. Zapoznać się z elementami obsługi i prawidłowym użytkowaniem urządzenia. Przestrzegać wszystkich wskazówek bezpieczeństwa podanych w instrukcji. Zachowywać się w sposób odpowiedzialny w stosunku do innych osób.

Użytkownik jest odpowiedzialny za wypadki lub zagrożenia dla osób trzecich.

Urządzenie może być używane wyłącznie przez osoby, które ukończyły 16. rok życia. Wyjątkiem jest stosowanie urządzenia pod nadzorem instruktora w procesie nauki w celu uzyskania pełnego przygotowania do zawodu.

W razie wątpliwości dotyczących podłączenia i obsługi urządzenia należy zwrócić się do działu obsługi klienta.

Operatorzy muszą być odpowiednio przeszkoleni w zakresie ustawiania, obsługi i użytkowania.

Zastosowanie zgodne z przeznaczeniem

Łuparka do drewna jest przeznaczona wyłącznie do rozdrabniania drewna opałowego zgodnie z kierunkiem włókien. Z uwzględnieniem danych technicznych i wskazówek dotyczących bezpieczeństwa.

Maszyna może być używana tylko wtedy, gdy jest w pełni zmontowanym stanie.

Eksploatacja niekompletnie zmontowanej maszyny jest generalnie zabroniona.

W przypadku łuparki do drewna bez podstawy eksploatacja dozwolona jest tylko na stole roboczym o minimalnej wysokości 700 mm.

Urządzenia nie wolno używać bez dodatkowych stołów.

Aby wykluczyć zagrożenia i zapobiegać uszkodzeniom, należy koniecznie przestrzegać instrukcji dotyczących montażu, eksploatacji, konserwacji, naprawy i tym podobnych.

Należy pamiętać o tym, że niniejsze urządzenie, zgodnie z jego przeznaczeniem, nie zostało skonstruowane do użycia do celów komercyjnych.

Zadbać o to, by żadne osoby nie znajdowały się w obszarze roboczym podczas eksploatacji względnie zachować odstęp bezpieczeństwa.

To urządzenie nie może być używane przez dzieci.



Łuparka do drewna jest przeznaczona do obsługi tylko przez 1 osobę. Przy jednej maszynie nie mogą nigdy pracować dwie lub więcej osób.

Surowo zabrania się obsługiwania łuparki do drewna przez dwie osoby, gdzie jedna osoba trzyma drewno, a druga uruchamia łapy dociskowe.

Urządzenie może być stosowane wyłącznie do celów zgodnych z przeznaczeniem. W przypadku nieprzestrzegania regulacji wynikających z ogólnie obowiązujących przepisów prawa oraz ustaleń podanych w przedstawianej instrukcji producent może odstąpić od przyjęcia odpowiedzialności za powstałe szkody.

Ryzyko resztkowe

⚠ Suche i osadzone drewno może odskoczyć podczas łupania podobnie jak przy wybuchu, co może doprowadzić do obrażeń twarzy użytkownika. Proszę nosić odpowiednią odzież ochronną!

⚠ Elementy drewniane powstające podczas łupania mogą spadać i doprowadzić do obrażeń przede wszystkim stóp osoby pracującej.

⚠ Podczas łupania na skutek obniżenia noża hydraulicznego może dojść do zmięddeń lub odcięcia części ciała.

⚠ Podczas łupania istnieje zagrożenie zakleszczenia materiału z gałęziami do łupania. Proszę pamiętać o tym, że drewno podczas wyciągania jest mocno naprężone i może dojść do zmięddeń palców użytkownika w szczelinię.

⚠ Uwaga! Należy zasadniczo rozłupywać tylko kawałki drewna odcięte pod kątem prostym! Kawałki drewna odcięte na ukos mogą się osunąć podczas łupania!

Ogólne przepisy bezpieczeństwa podczas pracy z elektronarzędziami

⚠ **OSTRZEŻENIE** Prosimy o dokładne zapoznanie się z instrukcją obsługi i zawartymi w niej wskazówkami. Brak przestrzegania instrukcji bezpieczeństwa i zawartych w niej wskazówek może być przyczyną porażenia prądem, pożaru i/lub powstania

obrażeń.

Proszę zachować na przyszłość wszystkie wskazówki bezpieczeństwa i instrukcje.

Pojęcie „elektronarzędzie” zastosowane w instrukcji bezpieczeństwa odnosi się do narzędzi elektrycznych zasilanych z sieci (z przewodem zasilającym) oraz z akumulatora (bez przewodu zasilającego).

1) Bezpieczeństwo na stanowisku pracy

- Stanowisko pracy powinno być czyste i odpowiednio oświetlone.** Nieporządek oraz niewłaściwe oświetlenie mogą stać się przyczyną wypadku.
- Elektronarzędzi nie wolno stosować w strefach zagrożonych wybuchem, w których znajdują się palne ciecze, gazy lub istnieją wysokie zapalenie.** Elektronarzędzia wywołują iskry, które mogą spowodować zapłon pyłu lub oparów.
- Podczas pracy z użyciem elektronarzędzia należy trzymać dzieci i osoby postronne w bezpiecznej odległości.** W przypadku rozproszenia można stracić kontrolę nad urządzeniem.

2) Bezpieczeństwo elektryczne

- Wtyczka przewodu zasilającego elektronarzędzia musi pasować do gniazdka sieciowego. W żadnym wypadku nie można zmieniać wtyczki. Nie stosować żadnej wtyczki adapterowej razem z uziemionymi elektronarzędziami.** Oryginalne wtyczki i pasujące do nich gniazda zmniejszają ryzyko porażenia prądem elektrycznym.
- Należy unikać kontaktu z uziemionymi powierzchniami takimi jak: rury, instalacje grzewcze, piece lub lodówki.** Jeżeli ciało jest uziemione, istnieje zwiększone ryzyko porażenia prądem.
- Chronić elektronarzędzia przed deszczem i wilgocią.** Przedostanie się wody do wnętrza elektronarzędzia zwiększa ryzyko porażenia prądem.
- Nie wolno wykorzystywać kabla do celów niezgodnych z jego przeznaczeniem, np. do przenoszenia, wieszania elektronarzędzia lub ciągnięcia w celu wyjęcia wtyczki z gniazda. Chronić kabel przed wysokimi temperaturami, olejem, ostrymi krawędziami lub ruchomymi częściami urządzeń.** Uszkodzone lub splątane przewody zwiększają ryzyko porażenia elektrycznego.
- Podczas pracy z elektronarzędziem na wolnej przestrzeni stosować wyłącznie przedłużacze, które są odpowiednio do użytkowania w takich warunkach.** Stosowanie się do tych zaleceń zmniejsza ryzyko porażenia prądem.
- Jeżeli nie da się uniknąć pracy z elektronarzędziem**

w pomieszczeniach wilgotnych, należy zastosować wyłącznik różnicowoprądowy. Zastosowanie takiego wyłącznika zmniejsza ryzyko porażenia elektrycznego.

3) Bezpieczeństwo ludzi

- Zachować uwagę i stale zdawać sobie sprawę z tego, co się robi. Podchodzić z rozsądkiem do pracy z użyciem elektronarzędzi. Nie wykonywać żadnej pracy w przypadku zmęczenia lub pod wpływem narkotyków, alkoholu lub działania leków.** Chwila nieuwagi podczas pracy z elektronarzędziem może stać się przyczyną bardzo poważnych obrażeń.
 - Nosić wyposażenie ochrony osobistej oraz zawsze okulary ochronne.** Stosowanie wyposażenia ochrony osobistej - maski przeciwpyłowej, butów antypoślizgowych, kasku ochronnego lub ochronników słuchu, w zależności od typu i rodzaju zastosowania elektronarzędzia, znacznie zmniejsza ryzyko powstania obrażeń.
 - Należy unikać przypadkowego uruchomienia. Przed podłączeniem elektronarzędzia do zasilania elektrycznego i/lub akumulatora, lub jego podniesieniem czy przeniesieniem należy upewnić się, czy elektronarzędzie jest wyłączone.** Jeżeli podczas przenoszenia elektronarzędzia palec spoczywa na przełączniku lub włączone narzędzie jest podłączone do zasilania elektrycznego, może nastąpić wypadek.
 - Przed włączeniem elektronarzędzia usunąć narzędzia nastawcze lub klucze nastawne.** Narzędzie lub klucz znajdujące się w obracającym się elemencie urządzenia mogą być przyczyną wypadku.
 - Należy unikać nienaturalnej, wymuszonej postawy ciała. Utrzymywać stabilną pozycję i zawsze starać się zachować równowagę.** Dzięki temu można lepiej kontrolować elektronarzędzie w razie zaistnienia nieprzewidzianej sytuacji.
 - Stosować odpowiednią odzież. Nie nosić luźnej odzieży lub biżuterii. Zabezpieczyć włosy, odzież oraz rękawice robocze przed częściami znajdującymi się w ruchu.** Luźna odzież, ozdoby lub długie włosy mogą zostać pochwycone i wciągnięte przez ruchome części.
 - Jeżeli można zamontować urządzenia do odsysania lub przechwytywania pyłu, należy zapewnić ich prawidłowe podłączenie i eksploatację.** Zastosowanie odsysania pozwala na zmniejszenie zagrożenia pyłami.
- ### 4) Użytkowanie i obsługa elektronarzędzia
- Nie należy przeciążać urządzenia. Podczas pracy stosować elektronarzędzie zgodnie z jego**

przeznaczeniem. Z narzędziem o odpowiedniej mocy pracuje się łatwiej i bezpiecznie.

- b) **Nie należy nigdy stosować elektronarzędzia z uszkodzonym przełącznikiem.** Elektronarzędzie, którego nie można włączyć lub wyłączyć, stwarza zagrożenie i wymaga naprawy.
- c) **Przed przystąpieniem do nastawienia, wymiany wyposażenia lub przed odłożeniem narzędzia należy wyjąć wtyczkę z gniazda i/lub odłączyć akumulator.** Wymienione środki ostrożności zapobiegają przypadkowemu uruchomieniu elektronarzędzia.
- d) **Przechowywać nieużywane elektronarzędzia w miejscu niedostępnym dla dzieci. Nie zezwalać na używanie urządzeń osobom, które nie zostały z nimi zapoznane lub nie zaznały się z instrukcją.** Elektronarzędzia są niebezpieczne, jeżeli korzystają z nich ludzie nieposiadający odpowiedniej praktyki i przeszkolenia.
- e) **Elektonarzędzia należy pielęgnować z najwyższą starannością. Sprawdzić, czy części ruchome funkcjonują prawidłowo i nie zakleszczają się, czy żaden z elementów nie jest pęknięty lub uszkodzony w taki sposób, że dalsza eksploatacja narzędzia staje się niemożliwa. Uszkodzone części należy naprawić lub wymienić przed ponownym zastosowaniem narzędzia.** Wiele wypadków jest spowodowanych źle wykonaną konserwacją elektronarzędzi.
- f) **Narzędzia skrawające powinny być zawsze ostre i czyste.** Starannie utrzymane narzędzia skrawające z ostrymi krawędziami mają mniejszą skłonność do zakleszczania się i dają się łatwiej prowadzić.
- g) **Elektonarzędzia, wyposażenie i narzędzia do nich itp. należy stosować zgodnie z przedstawianą instrukcją. Należy przy tym uwzględnić warunki pracy oraz wykonywane czynności.** Używanie elektronarzędzi do innych celów aniżeli przewidziane może stwarzać sytuacje zagrożenia.

5) Serwis

- a) **Wszelkie naprawy elektronarzędzia należy zlecać tylko wykwalifikowanym fachowcom. Stosować wyłącznie oryginalne części zamienne.** W ten sposób można zapewnić bezpieczną pracę urządzenia.

Instrukcja bezpieczeństwa

Użycie łuparki do drewna może się wiązać z zagrożeniami. Dlatego z urządzeniem tym mogą pracować i obsługiwać je wyłącznie doświadczone i przeszkolone osoby.

Stosować właściwe środki ochrony osobistej takie jak: obuwie z podeszwami antypoślizgowymi, solidne długie spodnie, rękawice, okulary ochronne oraz ochronniki słuchu! Nie nosić luźnej odzieży lub biżuterii. Włosy, odzież oraz rękawice robocze trzymać z dala od ruchomych części, gdyż mogą one zostać przez nie pochwycone. Nie używać urządzenia bez obuwia lub w obuwii niepełnym.

W razie zablokowania należy niezwłocznie wyłączyć maszynę. Wyjąć wtyczkę sieciową i usunąć zakleszczony kawałek drewna.

Przyłączenie do sieci

⚠ ZAGROŻENIE! Porażenie prądem! Istnieje niebezpieczeństwo poniesienia obrażeń na skutek prądu elektrycznego!

⚠ Eksploatacja jest dopuszczalna tylko z wyłącznikiem różnicowoprądowym (RCD maks. prąd uszkodzeniowy 30 mA).

Sprawdzić napięcie. Dane techniczne podane na tabliczce znamionowej powinny być zgodne z napięciem sieci elektrycznej.

Podłączyć wtyczkę przewodu zasilającego do gniazda o odpowiednim kształcie, napięciu i częstotliwości, zgodnie z obowiązującymi przepisami.

Zgodnie z postanowieniami zawodowego towarzystwa ubezpieczeniowego „CE” itd. wszystkie łuparki są wyposażone w wyłącznik nadmiarowo-napięciowy w przełączniku. Zapobiega on samoczynnemu ponownemu rozruchowi w przypadku przerwy w zasilaniu prądem na skutek awarii prądu, niezamierzonego odłączenia wtyczki, uszkodzonego bezpiecznika itd. Zasadniczo należy ponownie włączyć urządzenie, naciskając na zielony włącznik.

Świadome przytrzymanie lub zablokowanie włącznika w przypadku brakującego przewodu zerowego prowadzi do automatycznej awarii przełącznika. W takim przypadku, który można skontrolować w późniejszym czasie, wygasa gwarancja.

Przygotowanie prac

Przed uruchomieniem należy sprawdzić działanie urządzeń zabezpieczających (zwłaszcza obsługę dwóch dzwigni).

Przed każdą pracą wykonać kontrolę wzrokową.

- Sprawdzić włącznik i wyłącznik oraz wyłącznik awaryjny pod kątem prawidłowego działania
- Przed rozpoczęciem pracy sprawdzić przewody i węże hydrauliczne pod kątem szczelności.
- Skontrolować zwłaszcza urządzenia bezpieczeństwa, elektryczne elementy obsługi, przewody

elektryczne i złącza śrubowe pod kątem uszkodzeń i prawidłowego osadzenia.

Urządzenie nie może być używane, jeżeli jest uszkodzone lub gdy uszkodzone są urządzenia zabezpieczające. Wymieniać części zużyte i uszkodzone.

Obszar pracy

Dla bezpiecznego rozdrabniania drewna konieczne wymagane jest, aby obszar pracy był równy i można na nim bezpiecznie stanąć oraz należy zapewnić wystarczającą swobodę ruchu. W celu przetransportowania i odtransportowania łuparki należy uprzątnąć ze ścieżek komunikacyjnych elementy, o które można by się było potknąć. Należy zapewnić wystarczające oświetlenie miejsca pracy.

Podczas pracy maszyna musi stać na poziomym, płaskim podłożu, a podłoże wokół maszyny musi być równe, dobrze utrzymane i wolne od odpadów, takich jak np. wióry i ścinki materiałów.

Eksploatacja



Otworzyć śrubę odpowietrzającą!

Podczas cięcia zrosniętego drewna, kłód o nieregularnym kształcie itd. mogą powstać zagrożenia na skutek wyrzucenia części, zablokowania lub zmiążdżenia.

Nigdy nie sięgać do szczeliny.

Podczas prac naprawczych lub konserwacyjnych oraz w przypadku pozostawiania łuparki do drewna należy odciąć dopływ prądu naciskając czerwony przycisk na przełączniku i odłączając wtyczkę sieciową. Niewystarczające jest wyłączne odcięcie dopływu prądu poprzez ustawienie przełącznika w pozycji wyłączenia.

Podczas transportu maszyny używać wyłącznie urządzeń transportowych. Za pomocą odpowiednich elementów mocujących zabezpieczyć urządzenie przed odtoczeniem, przewróceniem lub przechyleniem. Należy zabezpieczyć maszynę na podłożu za pomocą odpowiedniego środka mocującego (np. gwoździe gruntowe)

Maszyna może być używana tylko wtedy, gdy jest w pełni zmontowanym stanie.

Eksploatacja niekompletnie zmontowanej maszyny jest generalnie zabroniona.

Postępowanie w nagłym przypadku

W przypadku obrażeń udzielić pierwszej pomocy w niezbędnym zakresie i możliwie jak najszybciej wezwać fachową pomoc lekarską. Zabezpieczyć poszkodowanego przed dalszymi obrażeniami i unieruchomić go. W przypadku wezwania pomocy należy podać następujące informacje: 1. Miejsce, w którym wydarzył się wypadek; 2. Rodzaj wypadku; 3. Liczba poszkodowanych w wypadku; 4. Rodzaj

obrażeń

Konserwacja

⚠ Przed przystąpieniem do wszelkich prac przy urządzeniu należy zawsze wyjąć wtyczkę z gniazda.

Wyłączyć urządzenie, odłączyć je od zasilania przez wyciągnięcie wtyczki i pozwolić mu ostygnąć przed przystąpieniem do montażu, przebrzajania, czyszczenia, konserwacji, transportu lub odstawieniem urządzenia w celu przechowania.

Po ok. 4 godzinach pracy należy skontrolować szczelność węży hydraulicznych i połączeń oraz w razie konieczności należy je dokręcić.

Jeśli urządzenie jest uszkodzone, to naprawa może być wykonana wyłącznie przez Dział obsługi klienta.

Używać tylko oryginalnego wyposażenia i części zamiennych.

W razie potrzeby nasze części zamienne można znaleźć w Internecie na stronie www.guede.com.

Nie czyścić maszyny ani jej komponentów rozpuszczalnikami lub cieczami łatwopalnymi bądź trującymi. Do czyszczenia należy wykorzystywać zwilżoną szmatkę.

Tylko regularnie konserwowane i starannie utrzymywane urządzenie może spełniać w zadowalający sposób warunki, do których zostało przeznaczone. Brak właściwej konserwacji i pielęgnacji może powodować trudne do przewidzenia wypadki i obrażenia.

Utylizacja

Uszkodzone i/lub przeznaczone do utylizacji urządzenia należy przekazać do specjalnych punktów zbiórki w celu recyklingu.

W urządzeniu znajduje się olej hydrauliczny, który stanowi zagrożenie dla wody gruntowej. Niekontrolowane spuszczenie lub nieprawidłowa utylizacja są karalne.

Symbole



UWAGA! OSTRZEŻENIE



OSTRZEŻENIE! Przeczytać instrukcję obsługi



Uwaga!
Przed rozpoczęciem prac związanych z konserwacją i naprawą wyjąć wtyczkę sieciową!



Nosić okulary ochronne!
Stosować ochronniki słuchu!



Stosować rękawice ochronne!



Nosić obuwie ochronne z metalowymi noskami!



Użyć siły



Ostrożnie! Ruchome części maszyny!
Niebezpieczeństwo! Trzymać się z dala od ruchomych części maszyny!



Do obsługi tylko przez 1 osobę!



Nie sięgać do szczeliny!



Chronić przed wilgocią. Nie narażać maszyny na oddziaływanie deszczu.



Przed rozpoczęciem obróbki należy usunąć wszystkie ciała obce, takie jak gwoździe i druty



Uwaga, napięcie elektryczne



Ostrzeżenie przed obrażeniami dłoni



Ostrzeżenie przed wyrzucanymi częściami
Zachowanie odstępu
Należy pamiętać, aby w obszarze zagrożenia nie przebywały żadne osoby.



Kierunek obrotów



Do przeprowadzenia potrzebne są 2 osoby.



Uszkodzone i/lub przeznaczone do utylizacji urządzenia należy przekazać do specjalnych punktów zbiórki do recyklingu.



Otworzyć śrubę odpowietrzającą!

Gwarancja

Okres gwarancji wynosi 12 miesięcy w przypadku użytkowania komercyjnego, a 24 miesiące w przypadku użytkowania prywatnego i rozpoczyna się on w momencie zakupu urządzenia.

Gwarancja dotyczy wyłącznie wad materiałowych i błędów powstałych w procesie produkcji. W przypadku roszczeń z powodu wady towaru należy, zgodnie z warunkami gwarancji, przedstawić dowód zakupu wraz z datą sprzedaży.

Gwarancja nie obejmuje niewłaściwego użytkowania, np.: przeciążenia urządzenia, zastosowania z użyciem siły, uszkodzeń na skutek działania czynników zewnętrznych lub przez ciała obce, nieprzestrzegania instrukcji obsługi i montażu oraz zwykłego zużycia.

Ważne informacje dla klientów

Należy zwrócić uwagę na to, że przesyłka zwrotna w trakcie okresu obowiązywania gwarancji, a także po jej upływie powinna z zasady następować w oryginalnym opakowaniu. W ten sposób będzie można uniknąć szkód transportowych i ominąć często kontrowersyjne regulacje prawne. Urządzenie jest chronione w sposób optymalny tylko w oryginalnym kartonie, co zapewnia sprawne rozpatrzenie reklamacji.

Serwis

Czy mają Państwo pytania natury technicznej? Może chodzi o reklamację? Czy potrzebują Państwo części zamiennych lub instrukcji obsługi? Na głównej stronie firmy Güde GmbH & Co. KG (www.guede.com) w dziale Serwis udzielimy Państwu pomocy szybko i bez zbędnej biurokracji. Prosimy pozwolić nam

sobie pomóc. Aby w przypadku reklamacji można było dokładnie zidentyfikować Państwa urządzenie, prosimy o podanie numeru seryjnego oraz numeru artykułu i roku produkcji. Wszystkie te dane znajdują się na tabliczce znamionowej.

Tel.: +49 (0) 79 04 / 700-360

Fax: +49 (0) 79 04 / 700-51999

E-mail: support@ts.guede.com

Usuwanie błędów

Usterka	Przyczyna	Usunięcie usterki
Silnik nie uruchamia się	Brak prądu w gniazdku	Kontrola bezpiecznika sieciowego
	Uszkodzony przedłużacz elektryczny	Odłączyć, sprawdzić, wymienić wtyczkę sieciową
	Nieprawidłowy przewód przyłączeniowy	Przyłączyć 5-żyłowe, o przekroju 2,5 mm ²
	Uszkodzony przełącznik kondensatora	Zlecić kontrolę maszyny wykwalifikowanemu elektrykowi
Brak ruchu noża rozdrabniającego	Powtórnie nastawić dźwignię przełączającą obsługiwaną oburącz i dźwignię uruchamiającą	Uszkodzony zawór sterujący, wymiana tylko w serwisie
	Za mało oleju hydraulicznego	Uzupełnić olej hydrauliczny
	Wygięty drążek uruchamiający; popychacz hydrauliczny na zaworze nie jest dociśnięty do końca	Skontrolować wszystkie śruby na drążku uruchamiającym Ponownie ustawić cięgło, aby popychacz hydrauliczny na zaworze był całkowicie dociśnięty.
Pompa hydrauliczna „gwizdże”, nóż rozdrabniający wykonuje gwałtowne ruchy	Drewno ma wiele gałęzi i nóż rozdrabniający się w nich zakleszcza	Nasmarować nóż rozdrabniający
	Utrata oleju, zabrudzenie podłoża	Dociągnąć złącza śrubowe, wymienić węże
	Za mało oleju hydraulicznego	Uzupełnić olej hydrauliczny

Datos técnicos

Hendidora de troncos	GHS 370/4TE	GHS 500/6,5TE
N.º de artículo	02041	02048
Conexión	230 V/50 Hz	230 V/50 Hz
Clase de protección	F	F
Tipo de protección	IP 54	IP 54
Potencia nominal	1,5 kW, S3 20 %	2,6 kW, S3 20 %
Velocidad de ralentí	2820 min ⁻¹	2820 min ⁻¹
Tanque hidráulico (HLP 46)	2,5 l	3,2 l
Presión hidráulica máx.	160 bar	240 bar
Carrera de la hendidura máx.	302 mm	390 mm
Presión de la hendidura máx.	4 t	6,5 t
Longitud de la pieza de trabajo	250-370 mm	250-520 mm
Diámetro de la pieza de trabajo:	50-250 mm	50-250 mm
Columna de la hendidura	80 x 120 mm	80 x 120 mm
Velocidad de avance	0,032 m/s	0,032 m/s
Velocidad de retroceso	0,055 m/s	0,065 m/s
la x an x al en mm	1315 x 405 x 620 mm	1470 x 405 x 620 mm
Peso	53 kg	71 kg
Nivel de potencia acústica L _{WA}	86 dB(A)	86 dB(A)

Los valores indicados son valores de emisión y, por lo tanto, no tienen que representar al mismo tiempo valores de seguridad en el lugar de trabajo. Aunque existe una correlación entre los niveles de emisión y de inmisión, no puede deducirse de manera fiable si se requieren o no precauciones adicionales. Los factores que influyen en el nivel real de inmisión en el lugar de trabajo incluyen la naturaleza del espacio de trabajo y otras fuentes de ruido, es decir, el número de máquinas y otros procesos de trabajo adyacentes. Los valores permitidos en el lugar de trabajo también pueden variar de un país a otro. No obstante, esta información debería permitir al usuario realizar una mejor evaluación del peligro y del riesgo.

S6-40 % significa un perfil de carga de 4 minutos de carga y un periodo de descanso de 6 minutos



Utilice el dispositivo únicamente después de haber leído y comprendido en detalle este manual de instrucciones. Familiarícese con los elementos de mando y el uso adecuado del dispositivo. Tenga en cuenta todas las instrucciones de seguridad incluidas en el manual. Actúe de manera responsable con el resto de personas.

El operario es responsable en caso de accidentes o peligros respecto a terceros.

Solo personas que hayan cumplido los 16 años de edad pueden utilizar el dispositivo. Una excepción será el uso por parte de adolescentes en caso de formación profesional para conseguir su capacitación bajo la supervisión de un instructor.

En caso de duda acerca de la conexión y el manejo del dispositivo, póngase en contacto con el servicio de atención al cliente.

Los operarios deben estar adecuadamente capacitados en el uso, la configuración y el funcionamiento del dispositivo.

Uso previsto

La hendidora de troncos ha sido diseñada exclusivamente para cortar leña en la dirección de la veta y teniendo en cuenta los datos técnicos y las instrucciones de seguridad.

La máquina se puede utilizar solo si está completamente montada.

Por lo general, está prohibido usar una máquina que no esté completamente montada.

En hendidoras de troncos sin bastidor, el funcionamiento solo está permitido sobre una mesa de trabajo con una altura mínima de 700 mm.

El dispositivo no debe utilizarse sin las mesas adicionales.

Las instrucciones de montaje, servicio, mantenimiento, reparación y similares deben respetarse obligatoriamente para evitar peligros y daños.

Tenga en cuenta que este dispositivo no está diseñado para uso comercial.

Asegúrese de que no haya personas en el área de trabajo durante el funcionamiento y de que se mantenga una distancia de seguridad suficiente.

Este dispositivo no debe ser utilizado por niños.



para su uso por parte de una sola persona. Nunca permita que dos o más personas trabajen en la misma máquina.

Queda estrictamente prohibido utilizar la hendidora de troncos con dos personas, una persona sosteniendo el tronco y la otra persona accionando las garras de sujeción.

Este dispositivo debe utilizarse solo en conformidad con el uso previsto, tal y como se ha especificado. El fabricante no asume responsabilidad alguna por daños causados debido al incumplimiento de las disposiciones de las normas generales vigentes, así como de las disposiciones de este manual.

Riesgos residuales



La madera seca y envejecida puede saltar explosivamente durante el proceso de escisión y lesionar al operario en el rostro. ¡Por favor, utilice la ropa protectora adecuada!



Las piezas de madera producidas durante un proceso de escisión pueden caerse y lesionar, en especial, los pies del operario.



Durante el proceso de escisión, la cuchilla hidráulica puede descender causando aplastamiento o amputación de partes del cuerpo.



Existe el riesgo de que el material de escisión que presente nudos se atasque durante el proceso de escisión. Por favor, tenga en cuenta que la madera está sujeta a una gran tensión cuando se desprende y que sus dedos pueden quedar atrapados en la hendidura de escisión.



¡Atención! ¡En principio, solo deberán partirse trozos de madera cortados en ángulo recto! ¡Los trozos de madera cortados en ángulo se pueden deslizar durante el proceso de escisión!

Instrucciones generales de seguridad para herramientas eléctricas



ADVERTENCIA Lea todas las instrucciones de seguridad y las instrucciones generales. El incumplimiento de las instrucciones de seguridad y de

las instrucciones generales puede causar descargas eléctricas, incendios y/o lesiones graves.

Conserve todas las instrucciones de seguridad y las instrucciones generales para futuras consultas.

El término "herramienta eléctrica" utilizado en las instrucciones de seguridad hace referencia a herramientas eléctricas conectadas a la red (con cable de alimentación) y a herramientas eléctricas de funcionamiento por batería (sin cable de red).

1) Seguridad en el puesto de trabajo

- a) **Mantenga su área de trabajo limpia y bien iluminada.** Las áreas de trabajo desordenadas o no iluminadas pueden ser causa de accidentes.
- b) **No trabaje con la herramienta eléctrica en un entorno potencialmente explosivo con presencia de líquidos, gases o polvo inflamables.** Las herramientas eléctricas generan chispas que podrían inflamar el polvo o los vapores.
- c) **Mantenga alejados a los niños y a otras personas mientras utiliza la herramienta eléctrica.** Podría perder el control del dispositivo si se distrae.

2) Seguridad eléctrica

- a) **El conector de la herramienta eléctrica debe encajar en el enchufe. El enchufe no debe modificarse en modo alguno. No utilice ningún adaptador de enchufe junto con herramientas eléctricas conectadas a tierra.** Los enchufes no modificados y las tomas de corriente adecuadas reducen el riesgo de descarga eléctrica.
- b) **Evite el contacto del cuerpo con superficies conectadas a tierra como tuberías, calefactores, hornos y frigoríficos.** El riesgo de descarga eléctrica es mayor si su cuerpo tiene contacto a tierra.
- c) **Mantenga las herramientas eléctricas protegidas de la lluvia o la humedad.** La entrada de agua en la herramienta eléctrica aumenta el riesgo de descarga eléctrica.
- d) **No utilice el cable para mover la herramienta eléctrica, colgarla y no tire de él para separar el enchufe de la toma de corriente. Mantenga el cable alejado del calor, aceite, bordes afilados o piezas móviles del dispositivo.** Un cable dañado o enredado aumenta el riesgo de una descarga eléctrica.
- e) **Si trabaja con la herramienta eléctrica al aire libre, utilice únicamente cables alargadores que sean apropiados para exteriores.** El uso de un cable alargador apto para exteriores reduce el riesgo de descarga eléctrica.
- f) **Cuando el funcionamiento de la herramienta eléctrica en un entorno húmedo resulte inevitable, utilice un interruptor diferencial.** El uso de

un interruptor diferencial reduce el riesgo de una descarga eléctrica.

3) Seguridad de personas

- a) **Manténgase alerta, preste atención a lo que hace y utilice el sentido común cuando trabaje con la herramienta eléctrica. No utilice ninguna herramienta eléctrica si se siente cansado o se encuentra bajo los efectos de las drogas, el alcohol o medicamentos.** Un momento de distracción mientras se utiliza la herramienta eléctrica puede causar lesiones graves.
 - b) **Utilice equipo de protección individual y siempre gafas de protección.** El uso de equipos de protección individual, como mascarillas antipolvo, calzado de seguridad antideslizamiento, casco o protección auditiva, en función del tipo y el uso de la herramienta eléctrica, reduce el riesgo de lesiones.
 - c) **Evite una puesta en servicio accidental. Asegúrese de que la herramienta eléctrica esté apagada antes de conectarla al suministro eléctrico y/o batería, de cogerla o de transportarla.** Si, al transportar la herramienta eléctrica, tiene su dedo colocado en el interruptor o si conecta el dispositivo encendido al suministro eléctrico, podrían producirse accidentes.
 - d) **Retire la herramienta de ajuste o la llave antes de encender la herramienta eléctrica.** En caso de que haya una herramienta o llave en una de las piezas giratorias del dispositivo, podrían producirse lesiones.
 - e) **Evite una postura corporal anormal. Mantenga una postura segura y conserve en todo momento el equilibrio.** De este modo, podrá controlar mejor la herramienta eléctrica en caso de situaciones inesperadas.
 - f) **Utilice ropa apropiada. No utilice ropa ancha o joyas. Mantenga el cabello, la ropa y los guantes alejados de las piezas móviles.** La ropa suelta, las joyas o el cabello largo pueden verse atrapados por las piezas móviles.
 - g) **Si pueden montarse dispositivos de aspiración y acumulación de polvo, asegúrese de que estén conectados y de que se utilizan correctamente.** El uso de un aspirador de polvo puede reducir los peligros causados por el mismo.
- #### **4) Uso y cuidado de la herramienta eléctrica**
- a) **No sobrecargue el dispositivo. Utilice la herramienta eléctrica apropiada para su trabajo.** Con la herramienta adecuada trabajará mejor y de manera más segura en el rango de potencia indicado.
 - b) **No utilice una herramienta eléctrica con un**

interruptor defectuoso. Una herramienta que ya no pueda encenderse o apagarse es peligrosa y debe repararse.

- c) **Extraiga el enchufe de la toma de corriente y/o extraiga la batería antes de cambiar algún accesorio, realizar ajustes en el dispositivo o almacenarlo.** Esta medida de prevención evita el arranque accidental de la herramienta eléctrica.
- d) **Cuando no la utilice, conserve la herramienta fuera del alcance de los niños. No permita el uso del dispositivo a personas que no están familiarizadas con el mismo o que no hayan leído estas instrucciones.** Las herramientas eléctricas son peligrosas si las utilizan personas sin experiencia.
- e) **Trate las herramientas eléctricas con sumo cuidado. Asegúrese de que las piezas móviles funcionan correctamente y que no se atascan, así como que no existan piezas rotas o dañadas que puedan afectar al funcionamiento de la herramienta eléctrica. Repare las piezas dañadas antes de utilizar el dispositivo.** Numerosos accidentes tienen su origen en un mantenimiento insuficiente de las herramientas eléctricas.
- f) **Mantenga las herramientas de corte afiladas y limpias.** Las herramientas de corte sometidas a un mantenimiento correcto, con los bordes de corte afilados, se atascan menos y son más fáciles de manejar.
- g) **Utilice herramientas eléctricas, accesorios, herramientas intercambiables, etc., de conformidad con estas instrucciones. Tenga en cuenta las condiciones de trabajo y las actividades que deban llevarse a cabo.** El uso de herramientas eléctricas para un uso distinto a su uso previsto puede resultar en situaciones peligrosas.

5) Servicio

- a) **Permita únicamente a especialistas cualificados la reparación de su herramienta eléctrica y utilice únicamente repuestos originales.** De este modo, se garantiza que la seguridad del dispositivo permanezca inalterada.

Instrucciones de seguridad

El uso de una hendidora de troncos puede ser peligroso. Por lo tanto, solo las personas instruidas y experimentadas pueden manejarla y trabajar con ella.

¡Utilice ropa de trabajo adecuada, como calzado resistente con suela antideslizante, pantalones largos robustos, guantes, gafas de protección y protección

auditiva! No utilice ropa ancha o joyas. Mantenga el cabello, la ropa y los guantes alejados de las piezas móviles, ya que estos podrían quedar atrapados en ellas. No utilice el dispositivo si está descalzo o si utiliza sandalias abiertas.

En caso de bloqueo, desconecte inmediatamente la máquina. Desconecte el enchufe de la red y retire el trozo de madera atascado.

Conexión a la red

⚠ ¡PELIGRO! ¡Descarga eléctrica! ¡Existe peligro de lesiones por corriente eléctrica!

⚠ El funcionamiento está permitido solo con un interruptor diferencial (corriente de fuga máx. del ID 30 mA).

Revise el voltaje. Los datos técnicos indicados en la placa de características deben corresponder a la tensión de la red eléctrica.

Conecte el enchufe del cable de alimentación a una toma de corriente de forma, tensión y frecuencia adecuadas y que cumpla con la normativa vigente.

De conformidad con las normas de las asociaciones profesionales "CE", etc., todas las hendidoras están equipadas con un desenganche a mínima tensión en el interruptor. Esto previene un reinicio automático en caso de interrupciones del suministro eléctrico debidas a un corte de corriente, desconexión involuntaria del enchufe, fusible defectuoso, etc. En principio, el dispositivo siempre debe volver a encenderse pulsando el botón verde de encendido.

Si se mantiene pulsado o se bloquea deliberadamente el botón de encendido cuando no hay línea neutra, se produce automáticamente un fallo en el interruptor. En este caso, que puede verificarse posteriormente, la garantía queda anulada.

Preparación del trabajo

Antes de la puesta en servicio, se debe comprobar el funcionamiento de los dispositivos de seguridad (en especial, el funcionamiento de las dos palancas).

Lleve a cabo una inspección visual antes de cada operación.

- Compruebe el funcionamiento correcto del interruptor ON/OFF, incluido el interruptor de parada de emergencia.
- Antes de empezar a trabajar, compruebe si hay fugas en los conductos hidráulicos y en las mangueras.
- En particular, compruebe que los dispositivos de seguridad, los elementos de mando eléctricos, los cables eléctricos y las conexiones roscadas no estén dañados y que estén apretados firmemente.

El dispositivo no debe utilizarse en caso de que esté dañado o de que los dispositivos de seguridad no funcionen correctamente. Cambie las piezas desgastadas o dañadas.

Área de trabajo

Para una escisión segura de los troncos es imprescindible que el área de trabajo esté nivelada y no presente obstáculos con los que pueda tropezar, así como que se garantice una libertad de movimiento suficiente. Para el transporte desde y hacia la hendidora de troncos, es necesario que las vías de transporte estén libres de obstáculos con los que pueda tropezar. Debe proporcionarse una iluminación adecuada del lugar de trabajo.

Durante el funcionamiento, la máquina debe encontrarse sobre una base horizontal y nivelada, y el suelo alrededor de la máquina debe estar nivelado, bien mantenido y libre de residuos como virutas y piezas de trabajo cortadas.

Funcionamiento



¡Abrir el tornillo de purga!

Cuando se parte madera en exceso, secciones del tronco con forma irregular, etc., pueden producirse riesgos debidos a piezas que salen proyectadas, al bloqueo o al aplastamiento.

Nunca introduzca la mano en el área de escisión.

Durante los trabajos de reparación o mantenimiento, así como al abandonar la hendidora de troncos, debe interrumpirse el suministro eléctrico pulsando el botón rojo del interruptor y desenchufando el enchufe de la red. No basta con interrumpir el suministro eléctrico únicamente llevando el interruptor de encendido a la posición OFF.

Al transportar la máquina, utilice únicamente los dispositivos de transporte. Asegure el dispositivo con los elementos de fijación adecuados para que no pueda rodar, caerse o volcar.

La máquina debe fijarse al suelo con los elementos de fijación adecuados (p. ej., clavijas).

La máquina se puede utilizar solo si está completamente montada.

Por lo general, está prohibido usar una máquina que no esté completamente montada.

Comportamiento en caso de emergencia

Lleve a cabo las medidas de primeros auxilios necesarias para la lesión correspondiente y solicite asistencia médica cualificada lo más rápido posible. Mantenga a la persona afectada protegida de otras posibles lesiones y tranquilízela. Cuando solicite

ayuda, proporcione la siguiente información: 1. Lugar del accidente, 2. Tipo de accidente, 3. Número de heridos, 4. Tipo de lesión

Mantenimiento

⚠ Desconecte siempre el enchufe de la toma de corriente antes de realizar cualquier trabajo en el dispositivo.

Apague el dispositivo, desconéctelo de la red eléctrica desenchufándolo y deje que se enfríe antes de realizar cualquier trabajo de montaje, conversión, limpieza o mantenimiento, así como de almacenar o transportar el dispositivo.

Aproximadamente a las cuatro horas de servicio, se debe comprobar la estanqueidad de las mangueras y conexiones hidráulicas y, si fuera necesario, reapretarlas.

Si el dispositivo está defectuoso, la reparación debe realizarla exclusivamente el servicio de atención al cliente.

Utilizar únicamente accesorios y repuestos originales.

Si fuera necesario, encontrará una lista de repuestos en Internet en www.guede.com.

No limpie la máquina ni sus componentes con disolventes, líquidos inflamables o tóxicos. Para limpiar, utilice únicamente un paño húmedo.

Solo un dispositivo con un mantenimiento regular y adecuado puede resultar una herramienta satisfactoria. Un mantenimiento o cuidado insuficientes pueden ser origen de accidentes y lesiones no previsibles.

Eliminación

Los dispositivos defectuosos y/o a eliminar deben entregarse en los puntos de recogida adecuados para su reciclaje.

El dispositivo contiene aceite hidráulico, lo que supone un peligro para las aguas subterráneas. El vertido incontrolado o la eliminación inadecuada es un delito punible.

Símbolos



¡ATENCIÓN! ADVERTENCIA



¡ADVERTENCIA! Lea el manual de instrucciones



¡Atención!
¡Desconecte el enchufe de la red antes de realizar trabajos de mantenimiento y reparación!



¡Utilizar gafas de protección!
¡Use protección auditiva!



¡Utilizar guantes de protección!



¡Utilizar calzado de seguridad con puntas de acero!



Ejercer fuerza



¡Precaución! ¡Piezas de la máquina en movimiento!



¡Peligro! ¡Manténgase alejado de piezas de la máquina en movimiento!



¡Exclusivamente para su uso por parte de una sola persona!



¡No introduzca la mano en el área de escisión!



Proteger de la humedad. No exponga la máquina a la lluvia.



Antes del mecanizado, retire todos los objetos extraños, como clavos y alambres



Atención, tensión eléctrica



Advertencia de lesiones en las manos



Advertencia de piezas que salen proyectadas



Distancia de personas
Asegúrese de que no haya personas en la zona de peligro.



Dirección de giro



Se necesitan dos personas para la ejecución.



Los dispositivos defectuosos y/o a eliminar deben entregarse en los puntos de recogida adecuados para su reciclaje.



¡Abrir el tornillo de purga!

Garantía

El periodo de garantía es de 12 meses para un uso industrial y de 24 meses para consumidores privados. Este comenzará en el momento de la compra del dispositivo.

La garantía cubre únicamente defectos causados por fallos de material o de fabricación. En caso de reclamación por un defecto a efectos de la garantía, deberá presentarse la factura original con la fecha de compra.

La garantía no cubre el uso indebido, por ejemplo, sobrecarga del dispositivo, uso de la violencia, daños causados por influencias externas, cuerpos extraños, incumplimiento de las instrucciones de uso y montaje, así como el desgaste normal.

Información importante para el cliente

Por favor, tenga en cuenta que la devolución, tanto dentro como fuera del periodo de garantía, debe realizarse en el embalaje original. Gracias a esta medida, se evitan de forma eficaz daños de transporte innecesarios y su regulación, a menudo conflictiva. El dispositivo estará protegido de manera óptima únicamente en el embalaje original, garantizando así una tramitación rápida.

Servicio

¿Tiene alguna pregunta técnica? ¿Desea realizar una reclamación? ¿Necesita algún repuesto o un manual de instrucciones? En el sitio web de la empresa Güde GmbH & Co. KG (www.guede.com), en la sección de Servicio, le ayudaremos de forma rápida y lo menos burocrática posible. Por favor, ayúdenos a ayudarlo.

Para poder identificar su dispositivo en caso de reclamación, necesitamos el número de serie, así como el número de artículo y el año de construcción. Encontrará todos estos datos en la placa de características.

Tel.: +49 (0) 79 04 / 700-360

Fax: +49 (0) 79 04 / 700-51999

Correo electrónico: support@ts.guede.com

Solución de problemas

Fallo	Causa	Resolución
El motor no arranca	No existe electricidad en la toma de corriente	Comprobar el fusible de red
	Cable alargador eléctrico defectuoso	Desconectar, comprobar, reemplazar el enchufe de red
	Cable de conexión incorrecto	Conexión de 5 hilos, con una sección de 2,5 mm ²
	Condensador Interruptor defectuoso	Solicite la comprobación de la máquina a un electricista
La cuchilla de la hendidora de troncos no se mueve	Reajuste la palanca de conexión y desbloqueo a dos manos	Válvula de control defectuosa, sustitución únicamente por el servicio técnico
	Muy poco aceite hidráulico	Rellenar el aceite hidráulico
	Varilla de desbloqueo doblada; la varilla hidráulica en la válvula no está completamente introducida	Comprobar todos los tornillos en la varilla de desbloqueo Ajuste la varilla de tracción de forma que la varilla hidráulica en la válvula quede totalmente introducida.
	La madera tiene muchas ramas y la cuchilla de la hendidora de troncos se atasca	Engrasar la cuchilla de la hendidora de troncos
La bomba hidráulica silba, la cuchilla de la hendidora de troncos funciona bruscamente	Pérdida de aceite, contaminación del suelo	Vuelva a apretar las uniones atornilladas y sustituya las mangueras
	Muy poco aceite hidráulico	Rellenar el aceite hidráulico

Original – EG-Konformitätserklärung

Hiermit erklären wir, dass die nachfolgend bezeichneten Geräte aufgrund ihrer Konzipierung und Bauart sowie in den von uns in Verkehr gebrachten Ausführungen den einschlägigen, grundlegenden Sicherheits- und Gesundheitsanforderungen der EG-Richtlinien entsprechen. Bei einer nicht mit uns abgestimmten Änderung der Geräte verliert diese Erklärung Ihre Gültigkeit.

Translation of the EC-Declaration of Conformity

We, hereby declare the conception and construction of the below mentioned appliances correspond - at the type of construction being launched - to appropriate basic safety and hygienic requirements of EC Directives.

In case of any change to the appliance not discussed with us the Declaration expires.

Traduction de la déclaration de conformité CE

Nous déclarons par la présente, que les appareils indiqués ci-dessous répondent, du point de vue de leur conception, construction et réalisation ainsi que leur mise sur le marché, aux exigences fondamentales en matière de santé et d'hygiène des directives CE.

Toute modification de l'appareil non autorisée entraîne la perte de validité de la présente déclaration.

Traduzione della dichiarazione di conformità CE

Dichiariamo con il presente noi, che la concezione e costruzione degli apparecchi elencati, nelle realizzazioni che stiamo introducendo alla vendita, sono conforme ai requisiti principali delle direttive CE sulla sicurezza ed igiene.

Nel caso della modifica dell'apparecchio da noi non autorizzata, la presente dichiarazione perde la propria validità.

Vertaling van de EG-Conformiteitverklaring

Hiermede verklaren wij, dat de genoemde machine, op grond van zijn ontwerp en bouwwijze, evenals de door ons in omloop gebrachte uitvoeringen, aan de desbetreffende fundamentele veiligheids- en gezondheidsverordeningen van de EG-richtlijnen voldoen.

Bij een niet met ons overeengekomen wijziging aan het apparaat verliest deze verklaring haar geldigheid.

Příklad prohlášení o shodě EU

Tímto prohlašujeme my, že koncepce a konstrukce uvedených přístrojů v provedeních, která uvádíme do oběhu, odpovídá příslušným základním požadavkům směrnice EU na bezpečnost a hygienu.

V případě změny přístroje, která s námi nebyla konzultována, ztrácí toho prohlášení svou platnost.

Pełnad vyhlásenie o zhode EU

Týmto vyhlasujeme my, že koncepcia a konštrukcia uvedených prístrojov vo vyhotoveniach, ktoré uvádzame do obehu, zodpovedá príslušným základným požiadavkám smernice EU na bezpečnosť a hygienu.

V prípade zmeny prístroja, ktorá s nami nebola konzultovaná, stráca toho vyhlásenie svoju platnosť.

Fordítás azonosági nyilatkozat EU

Ezzel kijelentjük mi, a hogy a lentiékből megjelölt gépipari termék, koncepciója és tervezése, az általunk forgalomba kerülő kivitelezésben, megfelel az EU illetékes biztonságási és higiéniai szabályzatok alapkövetelményeinek.

A gépen, a velünk való konzultáció nélküli végzett változások esetén, a jelen nyilatkozat érvényességét veszti.

Prevod izjava o ustreznosti EU

S tem izjavljamo, da koncepcija in zgradba spodaj navedenih naprav v izvedbah, ki jih uvajamo na trg, odgovarja pristojnim osnovnim zahtevam smernice EU za varnost in higieno.

V primeru spremembe naprave, o kateri se niste posvetovali z nami, ta izjava izgubi svojo veljavnost.

Prevedenje u Izjava o sukladnosti EU

Ovime izjavljujemo da koncepcija i konstrukcija navedenih strojeva u izvedbi u kojoj se isti puštaju u promet, udovoljavaju odgovarajućim osnovnim zahtjevima smjernica EU za varnost i higijenu. Ova Izjava prestaje važiti u slučaju promjene opreme izvršene bez naše suglasnosti.

Превод на Декларация за съответствие с ЕС

С това декларираме ние, че концепцията и конструкцията на посочените уреди в изпълнения, които пускаме в обръщение, отговарят на съответните изисквания на инструкциите на ЕС за безопасност и хигиена.

В случай на изменение на уреда, което не е било консултирано с нас, тази декларация губи своята валидност.

Traducere a declarație de conformitate UE

Prin prezenta noi declarăm, că concepția și construcția utilajelor prezentate, în execuția în care sunt puse în circulație, sunt conforme cu exigențele de bază aferente directivelor UE privind securitatea și igiena. În cazul modificărilor pe utilaj care nu au fost consultate cu noi, prezenta declarație își pierde valabilitatea.

Prevedenje u Izjava o usklađenosti sa propisima EU

Ovim izjavljujemo da koncepcija i konstrukcija navedenih uređaja, a u izvedbi u kojoj se isti puštaju u promet, zadovoljavaju odgovarajuće osnovne zahteve iz direktiva EU u vezi sa sigurnošću i higijenom. Ova izjava prestaje da važi u slučaju promena na opremi izvršenih bez naše saglasnosti.

Tłumaczenie Deklaracji zgodności WE

Niniejszym oświadczamy, my że koncepcja i konstrukcja przedstawionych poniżej urządzeń w wersji, która jest wprowadzona do obiegu, odpowiada stosownym podsta-wowym wymogom dyrektyw UE dotyczących bezpieczeństwa i higieny.

Niniejsza deklaracja przestaje obowiązywać w przypadku zmiany urządzenia, która nie została z nami skonsultowana.

AT uygunluk beyanı tercümesi

Beyan ederiz ki aşağıda belirtilen piyasaya sürdüğümüz modellerin tasarımı ve yapıları itibarıyla güvenilir ve hijyen ile ilgili AB yönetmeliklerine uygundur.

Aletlerde bize danışılmadan yapılacak bir değişiklik durumunda işbu beyanname geçerliliğini yitirir.

Traducción De La Declaración De Conformidad Ce Original

Por la presente declaramos que, debido a su diseño y construcción, los dispositivos descritos a continuación, en los modelos comercializados por nuestra parte, cumplen con los requisitos fundamentales de seguridad y salud de las Directivas CE.

En caso de modificación no autorizada de los dispositivos, esta declaración perderá su validez.

Log splitter | Fendeur de bois | Spaccatrice dei tronchi idraulica | Houtspijlter | Štípač špalků | Štiepačka dreva | Hasogató | Cepilec drv | Сјепач дрва | Устройство за цепене н | Despicător de lemne | Сјепач дрва

#2041 #2048 GHS 370/4TE ; GHS 500/6,5TE

Einschlägige EG-Richtlinien

Appropriate EU Directives | Directives CE applicables | Prohlášení o shodě EU | Vyhlásenie o zhode EÚ | Desbetreffende EG-Richtlijnen | Directive CE applicabili | Illetékes EU előírások | Primjenjive smjernice EU | Uporabne smernice EU | Directivele UE aferente | Съответни наредби на ЕС | Primjenjive smjernice EU | Stosowne dyrektywy UE | Ilgili AB yönetmelikleri | Directivas CE pertinentes

- 2014/35/EU 2014/30/EU
 - 1935/2004/EC 1907/2006/EC
 - 2011/65/EU&2015/863EU 2016/426/EU
 - 2016/425/EU (PPE) 2019/1784/EU
 - 2015/1188/EU 2014/29/EU
 - 2006/42/EC
 - Annex IV
- Notified Body: _____ Name: _____
No: _____ Address: _____

Type Ex. Cert.-No.:

- 97/68/EC & 2016/1628/EU
Emission No.:
- 2000/14/EC_2005/88/EC

Angewandte harmonisierte Normen

Harmonised standards used | Normes harmonisées applicables | Použité harmonizované normy | Použité harmonizované normy | Gebruikte harmoniserende normen | Applicate norme armonizzate | Használt harmonizált normák | Primjenjeni harmonizirani standardi | Uporabljeni usklajeni standardi | Norme armonizate folosite | Използвани хармонизирани норми | Primjenjeni harmonizirani standardi | Wykorzystane zharmonizowane normy | Kullanilan uyum normları | Normas armonizadas aplicadas

EN 609-1:2017

EN 60204-1:2018

EN IEC 55014-1:2021

EN IEC 55014-2:2021

EN IEC 61000-3-2:2019 + A1

EN 61000-3-3:2013 +A1+A2

Garantierter Schalleistungspegel

Guaranteed sound power level | Niveau de puissance acoustique garanti | Livello di potenza sonora garantito | Gegarandeerd geluidsdrukniveau | Zaručena hladina akustičkeg výkonu | Garantovaná hladina akustického výkonu | Garantált akusztikus teljesítményszint | Zajamčena ravan akustične zmogljivosti | Garantirana razina akustičke snage | Гарантирано ниво на звукова мощност | Nivelul garantat al puterii sunetului | Garantovani nivo akustične snage | Garanti edilen gürlütlü emisyonu seviyesi | Gwarantowany poziom mocy akustycznej | Nivel de potencia sonora garantizado

L_{WA} 85 dB (A)

Gemessener Schalleistungspegel

Measured sound power level | Niveau de puissance acoustique mesuré | Livello di potenza sonora misurato | Gemeten geluidsdrukniveau | Naměřená hladina akustického výkonu | Nameraná hladina akustického výkonu | Mért akusztikus teljesítményszint | Zajamčena ravan akustične zmogljivosti | Izmerjena razina akustičke snage | Измерено ниво на звукова мощност | Nivel măsurat al puterii sunetului | Izmereni nivo akustične snage | Ölçülen gürlütlü emisyonu seviyesi | Zmierzony poziom mocy akustycznej | Nivel de potencia sonora medido

L_{WA} 85 dB (A)

Konformitätsbewertungsverfahren

Method of compliance assessment | Méthodes d'évaluation de la conformité | Modo di valutazione della conformità | Conformiteitsbeoordelingsprocedure | Způsob posouzení shody | Spůsob posúdenia zhody | Az azonoság megítélésének a módja | Način presoje istovetnosti | Način ocenjivanja sukladnosti | Начин на обсъждане на сходство | Modul de evaluare a conformității | Način ocenjivanja uskladenosti | Uygunluk deęerlendirme usulü | Metoda oceny zgodności | Procedimiento de evaluación de la conformidad

Annex VI

Wolpertshausen, 11.10.2022



Steffen Linkohr

Geschäftsführer | Managing Director | Gérant | Amministratore delegato | Bedrijfsleider | Jednatel | Konateľ | Ügyvezető igazgató | Direktor | Direktor | Управител | Administrator | Direktor | Sirket temsilcisi | Durektor | Director General | Güde GmbH & Co. KG, Birkichstraße 6, 74549 Wolpertshausen, Germany

Joachim Bürkle

Güde GmbH & Co. KG, Birkichstraße 6, 74549 Wolpertshausen, Germany

Bevollmächtigt die technischen Unterlagen zusammenzustellen.

Authorized to compile the technical file | Autorisé à compiler la documentation technique | Autorizzato alla preparazione della documentazione tecnica | Gemachtigd voor samenstelling van de technische documenten | Zpłnomocněn k sestavování technických podkladů. | Splnomocneny zostavit technické podklady. | Műszaki dokumentáció összeállítására felhatalmazva | Pooblaščen za izdelavo spisov tehnične dokumentacije. | Ovlašten za formiranje tehničke dokumentacije. | Упълномощен за съставяне на техническата документация | Imputernicik się elaborze dokumentacja technicã. | Ovlašten za formiranje tehničke dokumentacije. | Teknik evrakları hazırlamakla görevlendirilmiştir. | Upelnomocniony do zestawienia danych technicznych | Autorizado para la redacción de los documentos técnicos



GÜDE GmbH & Co. KG
Birkichstrasse 6
74549 Wolpertshausen
Deutschland
Tel.: +49-(0)7904/700-0
Fax.: +49-(0)7904/700-250
eMail: info@guede.com

