

F0400N / PV400N



DE Fenstergriff-Schloss

Bitte lesen Sie diese Anleitung vor der Montage und Inbetriebnahme sorgfältig durch. Bewahren Sie die Anleitung auf und weisen Sie jeden Nutzer auf die Bedienung des Produktes hin.

Inhalt

1. Einsatzbereich und wichtige Hinweise
2. Lieferumfang
3. Montagewerkzeuge
4. Montage
5. Bedienung
6. Sonderzubehör
7. Gewährleistung

1. Einsatzbereich und wichtige Hinweise

F0400N wird auf der Griffseite von nach innen öffnenden Fenstern oder Fenstertüren montiert. Geeignet sind DIN rechte und linke Fenster aus Kunststoff, Holz und Aluminium. Bei schlechten Befestigungsmöglichkeiten sollten mehrere Sicherungen und zusätzlich Befestigungsmittel (ABUS Befestigungsanker BA oder ABUS Befestigungsset IM100 mit Verbundmörtel) eingesetzt werden. ABUS Befestigungsmittel und Verbundmörtel sind im Handel erhältlich.

F0400N ist nach den strengen Prüfanforderungen der DIN 18104-1 und VdS 2536 anerkannt. Durch DIN Certco ist F0400N zertifiziert „Einbruchhemmend DIN geprüft“. Gemäß DIN 18104-1 wird empfohlen, dass pro Fenster und pro 1 Meter Fensterhöhe rechts und links jeweils eine Zusatzsicherung montiert wird. Polizei und Versicherer empfehlen dies ebenfalls.

Vor der Montage prüfen Sie bitte die Einstellung des Fensters bzw. der Fenstertür und ob Ihr Fenster die Mindestmaße (Abb.1) aufweist. Stellen Sie sicher, dass sich das Fenster / die Fenstertür einwandfrei öffnen und schließen lässt. Die Bohrlochtiefen bzw. Schraubenlängen müssen auf die örtlichen Gegebenheiten abgestimmt werden. Austreten des Bohrers bzw. der Schrauben auf der Rückseite vermeiden! Ggf. mit Bohranschlag arbeiten oder die vorhandenen Schrauben kürzen. Die in Abb. 2 genannten ABUS Produkte FAS und FTS sind ebenfalls im Handel erhältlich.

Symbolerklärung



Vorsicht!



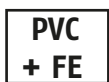
Hinweis zur Montage / Bedienung



Holz



Kunststoff /



Kunststoff mit Metalleinlage



Aluminium

GB Window lock

Please read this guide carefully before installation and use. Keep these instructions and provide all users with instructions on how to use it.

Content

1. Possible uses and important information
2. Scope of delivery
3. Tools required
4. Installation instructions
5. Operation
6. Special accessories
7. Warranty

1. Possible uses and important information

F0400N is mounted on the handle side of the window or French door and is suitable for all common windows / French doors opening to the inside. The windows can open to the right or left. The lock can be fitted to PVC, wood or aluminium. In poor fixture conditions more security devices and additional fastenings should be used (ABUS fixing bolt BA or ABUS IM100 with composite mortar). ABUS additional fastenings and composite mortar are available from retail stores.

F0400N is recognized as complying with the strict test requirements DIN 18104-1 and VdS 2536. It is certified by DIN Certco as „Burglar retardant DIN tested“. DIN 18104-1 recommends that an additional security device should be fitted on the left and right for every meter in height. The police and insurance companies also give the same recommendation.

Before installation, please check the setting of the window or French door and whether your window complies with the minimum dimensions (fig. 1). If necessary, readjust the fittings so that the window / French door opens and closes perfectly. The depths of the drilled holes and screw lengths must be adjusted to the local conditions. Avoid the drill or screws from coming out at the back! Possibly work with drill stopper or shorten existing screws. The ABUS products FAS and FTS shown in figure 2 are also available from retail stores.

Icon explanation



Caution!



Further fitting / using details



Wood



PVC /



PVC with metal inlay



Aluminum

FR Poignée de fenêtre à clé

Veillez lire cette notice attentivement avant le montage et la mise en service. Conservez ces instructions. Tous les utilisateurs doivent en prendre connaissance.

Teneur

1. Application et indications importantes
2. Contenu de la livraison
3. Outillage
4. Instructions de montage
5. Utilisation
6. Accessoires spéciaux
7. Garantie

1. Application et indications importantes

La serrure F0400N peut être montée sur le côté poignée de la fenêtre ou porte-fenêtre avec ouverture vers l'intérieur. Les fenêtres peuvent s'ouvrir à gauche ou à droite. L'installation peut être effectuée sur des châssis en PVC, bois ou en aluminium. En cas de possibilités de fixation défavorables, plusieurs sécurités et des fixations supplémentaires (ABUS ancre de fixation BA ou ABUS set de fixation IM100 avec mortier) doivent être prévues. ABUS BA et ABUS IM100 ainsi que le mortier de fixation sont disponibles dans le commerce.

F0400N répond aux exigences de contrôle sévères des normes DIN 18104-1 et VdS 2536. Le certificat DIN indique que F0400N obtenu la qualification „anti-effraction DIN“. Selon la norme DIN 18104-1, il est recommandé de monter une sécurité complémentaire par fenêtre et par mètre de hauteur de fenêtre, à gauche comme à droite. La police et les compagnies d'assurance le recommandent également.

Avant le montage contrôlez le réglage de la fenêtre ou de la porte-fenêtre et vérifiez si votre fenêtre dispose des dimensions minimales indiquées en schéma 1. Assurez vous que la fenêtre / porte-fenêtre ouvre et ferme parfaitement. Le profondeurs de perçage ou les longueurs de vis doivent être adaptées aux conditions locales. Evitez le dépassement de perçage ou de vis sur la face arrière! Utilisez le cas échéant une butée de perçage ou raccourcissez les vis de fixation. Les produits ABUS FAS et FTS illustrés en schéma 2 sont également disponibles dans le commerce.

Explanation des symboles



Attention!



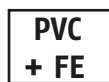
Instructions de montage / utilisation



Bois



PVC /



PVC avec insert métallique



Aluminium

NL Afsluitbare raamgreep / bijzetslot

Lees voorafgaand aan de montage en ingebruikname deze handleiding zorgvuldig door. Bewaar deze handleiding en informeer iedere gebruiker omtrent de bediening.

Inhoud

1. Toepassing en belangrijke instructies
2. Leveringsomvang
3. Gereedschap
4. Montageaanwijzing
5. Bediening
6. Speciaal toebehoren
7. Garantie

1. Toepassing en belangrijke instructies

De F0400N wordt aan de sluitzijde gemonteerd en is geschikt voor naar binnen draaiende ramen en deuren. Montage mogelijk op kunststof, hout of aluminium, rechts of links draaiende ramen. Bij slechte bevestigingsmogelijkheden dienen meerdere beveiligingen en extra bevestigingsmaterialen (ABUS bevestigingsanker BA of ABUS bevestigingsset IM100 met chemisch anker) te worden toegepast. ABUS BA, ABUS IM100 en chemische ankers zijn in de handel verkrijgbaar.

F0400N is volgens de strenge keuringseisen van de norm DIN 18104-1 en VdS 2536 goedgekeurd. Door DIN Certco is de F0400N gecertificeerd „inbraakremmend DIN gekeurd“. Conform DIN 18104-1 wordt aanbevolen om per raam en meter raamhoogte rechts en links telkens een beveiliging te monteren. Politie en verzekeraars adviseren dit eveneens.

Voor de montage controleer de afstelling van het raam resp. de deur en of de in afb. 1 aangegeven minimum afmetingen daadwerkelijk op uw raam beschikbaar zijn. Stel evt. het beslag opnieuw in, zodat het correct functioneert. De boordieptes en schroeflengtes moeten aan het gevelement aangepast worden. Voorkom doorboren en / of -schroeven. Evt. met booraanslag werken of schroeven inkorten. De ABUS producten FAS en FTS in afb. 2 zijn eveneens in de handel verkrijgbaar.

Uitleg van de symbolen



Voorzichtig!



Instructies voor de montage / bediening



Hout



Kunststof /



Kunststof met metalen versterking



Aluminium

IT Serratura à maniglie di finestre

Si raccomanda di leggere con attenzione le istruzioni prima di eseguire il montaggio e la messa in servizio. Conservare le istruzioni e istruire ogni utente sulle modalità di funzionamento.

Contenuto

1. Possibilità d'impiego e avvertenza importante
2. Dotazione
3. Utensili di montaggio
4. Istruzioni di montaggio
5. Uso
6. Accessori speciali
7. Garanzia

1. Possibilità d'impiego e avvertenza importante

La F0400N viene montata su lato della finestra o porta-finestra su cui trova la maniglia ed è adatta per tutte le normali finestre e portefinestre che si aprono verso l'interno. Le finestre possono aprirsi verso destra o verso sinistra. Si può montare F0400N su plastica, legno o alluminio. Se le possibilità di fissaggio sono scadenti e le possibilità di effrazione dall'esterno sono buone, si dovrebbero utilizzare più sicure e mezzi di fissaggio supplementari (ABUS ancora a muro BA o ABUS kit di fissaggio IM100. Per lo IM100 serve una malta adatta). ABUS BA e ABUS IM100 come anche la malta si possono acquistare.

F0400N è conforme ai severi requisiti di controllo della DIN 18104-1 e VdS 2536. Con la DIN Certco essa è certificata come „Antiscasso conf. DIN“. Secondo DIN 18104-1 si consiglia di montare per ogni metro di altezza della finestra, una sicura supplementare sul lato destro e una sul lato sinistro per ogni finestra. Anche la polizia e le compagnie d'assicurazione consigliano tali misure.

Prima del montaggio verificare per favore la regolazione della finestra / porta finestra e che le misure minime indicate nell'ill 1 esistono nelle vostre finestre. Se necessario registrare nuovamente i ferreamenti affinché la finestra / porta finestra si chiuda e si apra perfettamente. Le profondità per trapanare i fori, risp. le lunghezze delle viti devono essere adattate alle condizioni particolari. Evitare che la punta del trapano risp. la vite fuoriesca dall'altra parte! Anche i prodotti ABUS FAS e FTS raffigurati nell'ill 2 si possono acquistare.

Descrizione dei simboli



Attenzione!



Note per l'installazione / uso



Legno



PVC /



PVC con inserto metallico



Aluminio

Abb. | fig. | schéma | afb. | ill. 1

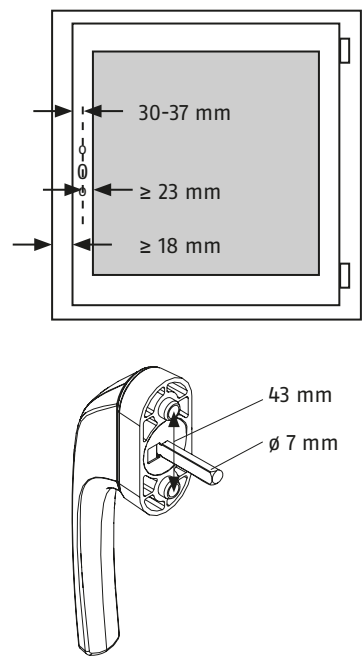
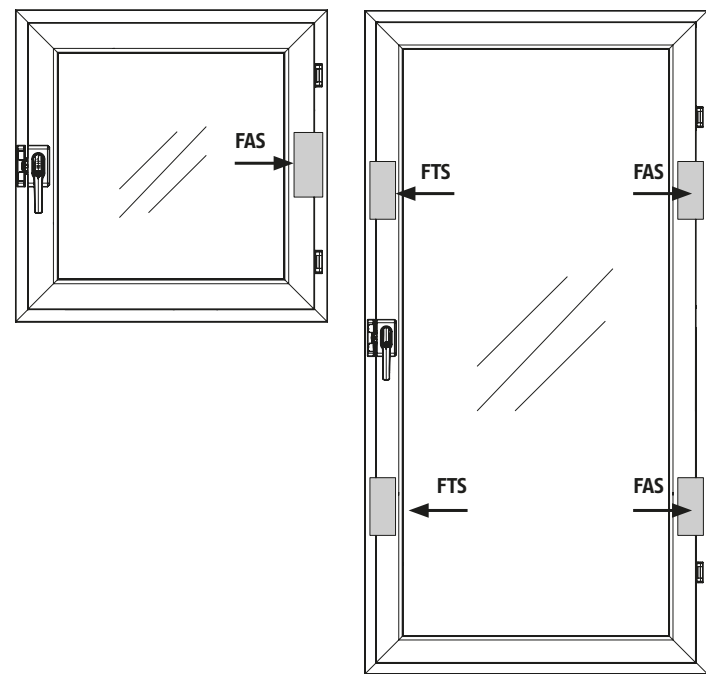
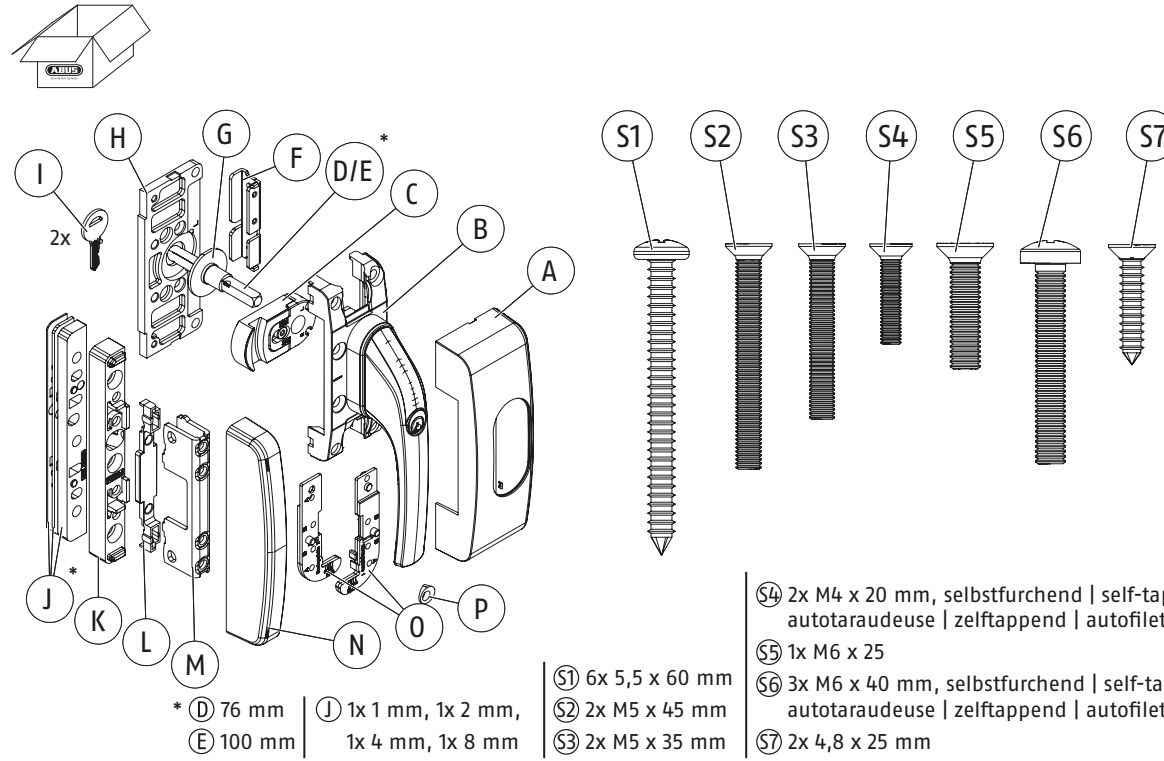


Abb. | fig. | schéma | afb. | ill. 2

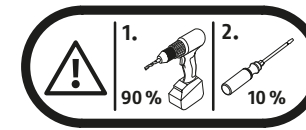
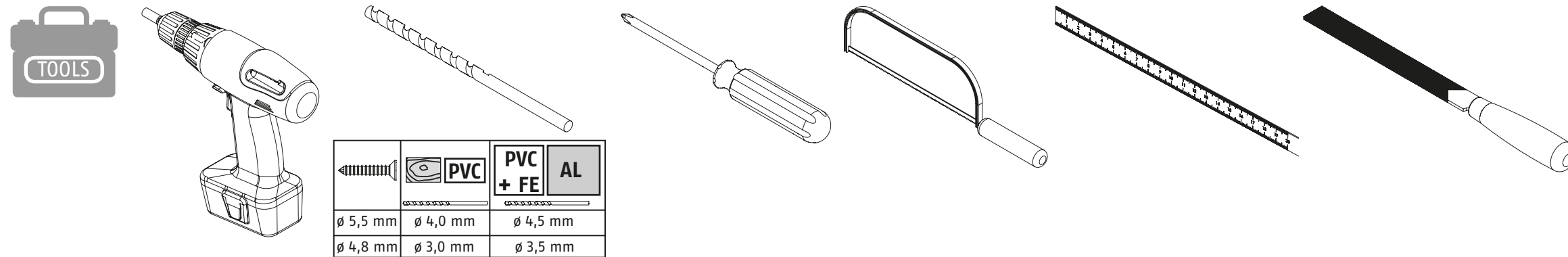


2.



Toepassing	Toepassing
RC2 / 3 minuten	RC3 / 5 minuten
Hout: zie instructie	Altijd met BA anker
Kunststof met staal versterking: zie instructie	
Kunststof zonder staal versterking: met BA anker of IM100 chemisch anker	
Metaal: zie instructie	

3.



4.

DE Montage | GB Installation instructions | FR Instructions de montage | NL Montageaanwijzing | IT Istruzioni di montaggio

4.1

DE Demontage vorhandener Griff

GB Dismantling existing handle

FR Démontage poignée existante

NL Demontage bestaande raamgreep

IT Smontaggio maniglia esistente

4.1a

4.1b

i

DE Griff vor dem Abnehmen auf „geschlossen“ stellen

GB Place handle to „closed“ position before removing

FR Placer la poignée en position „fermée“ avant de retirer

NL Zet greep in de stand „gesloten“ voordat u verwijder

IT Posizionare la maniglia su „chiuso“ prima di rimuovere

4.1c

4.1d

L = _____ mm

» 4.2c

i

DE Anleitung zeigt die Montage an einem Fenster DIN rechts (R)

GB The instruction show the assembly on a right-hand window (R)

FR La notice de montage illustre le montage sur une fenêtre à droite (R)

NL Instructie beschrijft de montage op een raam DIN rechts (R)

IT Le istruzioni mostrano il montaggio ad una finestra destra (R)

4.2

DE Montage des Schlosskastens und der Anschraubleiste

GB Installation of the lock case and the base plate

FR Installation du boîtier et de plaque de montage

NL Installatie van de slotkast en de basisplaat

IT Installazione della scatola ed il listello da avvitare

4.2a

4.2b

4.2c

L = _____ mm

» 4.1d

i M1 = L » 4.2e

4.2d

i M2 > L » 4.2d

4.2d

Warning icon: 1. Saw, 2. Marking pen, 4x.

4.2e

Warning icon: Triangle with exclamation mark.

4.2f

S2 / S3
2x S7

4.2g

T

4.2h

J K O

i Option I: T ≥ 14 mm >>> (K) + (J) x mm
 Option II: T = 1-13 mm >>> (J) x mm
 Option III: T = 0 mm >>> (J) 1 mm

4.2i

D

4.2j

Montageplatte 1
31 33 35 37
D

i DE (K) / (J), wie in 4.2h ermittelt mit (O) anlegen und Dornmaß D ablesen (31, 33, 35 oder 37 mm) >>> 4.2n
 GB Place (K) / (J), as determined in 4.2h, with (O) and read the backset D (31, 33, 35 or 37 mm) >>> 4.2n
 FR Placez (K) / (J), comme déterminé en 4.2h, avec (O) et lire l'entraxe D (31, 33, 35 ou 37 mm) >>> 4.2n
 NL Plaats (K) / (J), zoals bepaald in 4.2h, waarbij (O) en lees de doormaat D (31, 33, 35 of 37 mm) >>> 4.2n
 IT Posto (K) / (J), come determinato in 4.2h, con (O) e leggere il backset D (31, 33, 35 o 37 mm) >>> 4.2n

4.2k

i

Option I: T ≥ 14 mm >>> 3x A ●
 Option II: T = 1-13 mm >>> 3x B ○
 Option III: T = 0 mm >>> 3x B ○

4.2l

I
II + III

4.2m

C

L

4.2n

D >>> 4.2j

4.2o

F

4.2p

B

i max. 0,5 NM!

4.2q

4.2r

S1
2x

i

4.2s

S1
S4

4.3

DE Montage des Schließkastens
 GB Fitting the lock case
 FR Installation de la gâche
 NL Montage van de sluitkast
 IT Installazione della scatola

4.3a

S1

4.3b

1x
~ 70°
90°
PVC PVC + FE

i

4.3c

PVC + FE
PVC
S1
~ 70°
P + S1 = 90°
P + BA / IM100 = 90°

4.3d

M L
click!

4.3e

M S6

4.3f

S6
i check!

4.3g

ABUS FO400A / FO400E
A N

5. DE Bedienung | GB Operation | FR Utilisation | NL Bedienung | IT Uso

5.1

press!

i

DE Verriegeln ohne Schlüssel
 GB Lock without a key
 FR Verrouiller sans clé
 NL Vergrendelen zonder sleutel
 IT Bloccaggio della maniglia senza chiave

5.2

i

DE Öffnen aus der Verriegelung mit Schlüssel
 GB Open from the locking with key
 FR Ouvrir de la serrure avec la clé
 NL Openen vanuit de vergrendeling met sleutel
 IT Aprire della maniglia quando è chiusa a chiave

5.3

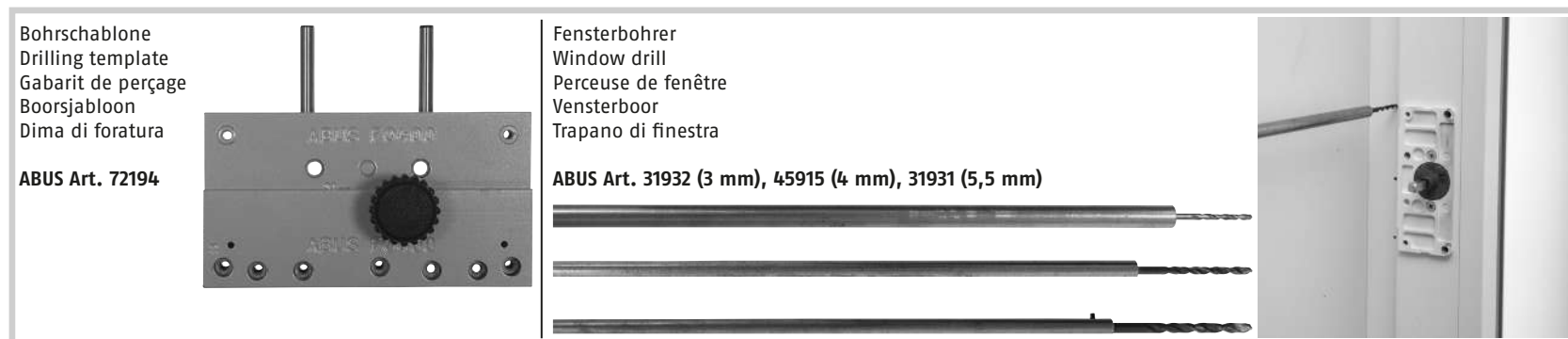
1.
2. press!

i

DE Fenstergriff nach oben drehen für Kippstellung (1.), Zylinder eindrücken für Kindersicherung und blockiertem Griff (2.)
 GB Turn window handle upwards for tilt setting (1.), push in cylinder for child safety and blocked handle (2.)
 FR Tourner la poignée de fenêtre vers le haut pour inclinaison (1.), appuyer sur le cylindre pour la sécurité-enfant et poignée bloqué (2.)
 NL Raamgreep omhoog draaien voor kipstand (1.), cilinder indrukken voor kinderbeveiliging en geblokkeerde greep (2.)
 IT Per inclinare la finestra, ruotare la maniglia verso l'alto (1.) e premere il cilindro per attivare la sicura per bambini e maniglia bloccata (2.)

6. **DE** Sonderzubehör | **GB** Special accessories | **FR** Accessoires spéciaux | **NL** Speciaal toebehoren | **IT** Accessori speciali

i Nicht im Lieferumfang enthalten, separat im Handel erhältlich
 Not included in delivery, separately available
 Non compris dans la livraison, vendu séparément dans le commerce
 Niet inbegrepen in de levering, in de handel verkrijgbaar
 Non compreso nella fornitura, si possono acquistare in commercio



7.

DE Gewährleistung ABUS Produkte sind mit größter Sorgfalt konzipiert, hergestellt und nach geltenden Vorschriften geprüft. Die Gewährleistung erstreckt sich ausschließlich auf Mängel, die auf Material- oder Herstellungsfehler zurückzuführen sind. Falls nachweislich ein Material- oder Herstellungsfehler vorliegt, wird das Produkt nach Ermessen von ABUS repariert oder ersetzt. Die Gewährleistung endet in diesen Fällen mit dem Ablauf der ursprünglichen Gewährleistungslaufzeit. Weitergehende Ansprüche sind ausdrücklich ausgeschlossen.

ABUS haftet nicht für Mängel und Schäden, die durch äußere Einwirkungen (z.B. Transport, Gewalteinwirkung), unsachgemäße Bedienung, normalen Verschleiß und Nichtbeachtung dieser Anleitung entstanden sind. Bei Geltendmachung eines Gewährleistungsanspruchs ist dem zu beanstandenden Produkt der originale Kaufbeleg mit Kaufdatum und eine kurze schriftliche Fehlerbeschreibung beizufügen.

Technische Änderungen vorbehalten. Für Druckfehler und Irrtümer keine Haftung.

GB Warranty ABUS products are designed, manufactured and tested in accordance with applicable regulations with great care. The warranty exclusively covers faults that are caused by material or manufacturing defects. If a material or manufacturing defect can be proven, the product will be repaired or replaced at the discretion of the warrantor. In such cases, the warranty ends with the termination of the original warranty period. Any further claims are expressly excluded.

ABUS assumes no liability for defects or damage that has been caused by external influences (e.g. transport, external forces), improper use, normal wear and tear or non-compliance with this operating and installation instructions document. If a warranty claim is asserted, the product must be returned with the original receipt with date of purchase and a brief written description of the fault.

Subject to technical alterations. No liability for mistakes and printing errors.

FR Garantie Les produits ABUS sont conçus, fabriqués et testés avec beaucoup de soin et selon la réglementation applicable. La garantie couvre uniquement les vices résultant de défauts matériels ou de fabrication présents au moment de la vente. En présence d'un défaut matériel ou de fabrication prouvé, le produit est réparé ou remplacé au gré du donneur de garantie. La garantie se termine, dans de tels cas, à expiration de la durée d'origine de la garantie. Toute revendication au-delà de cette date est explicitement exclue.

ABUS décline toute responsabilité pour des vices et dommages résultant des influences extérieures (p.ex. avaries de transport, emploi de la force), d'une utilisation inappropriée, de l'usure normale ou de la non-observation des présentes instructions. En cas d'une demande dans le cadre de la garantie, l'article réclamé doit être accompagné du justificatif mentionnant la date d'achat et d'une description du défaut.

Nous nous réservons le droit de toutes modifications techniques. Nous n'assumons aucune responsabilité pour des erreurs ou défauts d'impression éventuels.

NL Garantie ABUS producten zijn met de grootste zorgvuldigheid ontworpen, geproduceerd en op basis van de geldende voorschriften getest. De garantie heeft uitsluitend betrekking op gebreken die op materiaal- of fabrieksfouten duiden op het moment van verkoop. Bij bewijs van een materiaal- of fabrieksfout wordt de product na beoordeling van de garantieggever gerepareerd of vervangen. De garantie eindigt in dit geval met het aflopen van de oorspronkelijke garantieperiode. Verdergaande aanspraken zijn uitdrukkelijk uitgesloten.

ABUS is niet aansprakelijk voor gebreken en schade die zijn veroorzaakt door inwerkingen van buitenaf (bijvoorbeeld door transport, inwerking van geweld), onjuist gebruik, normale slijtage of het niet in acht nemen van deze handleiding. Bij het indienen van een garantieclaim moet bij de product het originele aankoopbewijs met datum van de aankoop en een korte schriftelijke beschrijving van de fout worden gevoegd.

Technische wijzigingen voorbehouden. Geen aansprakelijkheid voor vergissingen en drukfouten.

IT Garanzia I prodotti ABUS sono progettati con la massima cura, costruito e collaudato in conformità alle direttive vigenti in materia. La garanzia copre esclusivamente gli inconvenienti a difetti di materiale o di fabbricazione. Nel caso in cui sia comprovato un difetto di materiale o di fabbricazione il prodotto verrà riparato o sostituito a discrezione del garante. La garanzia di qualità termina in questi casi alla scadenza del periodo originario di garanzia. Si escludono espressamente ulteriori pretese.

ABUS non è responsabile per difetti o danni causati da fattori esterni (ad esempio trasporto, uso forzato), da un utilizzo non appropriato, dal normale logoramento o dalle mancate osservanza delle presenti istruzioni. Qualora si faccia valere una pretesa di garanzia, allegare al prodotto d'acquisto originale contenente la data d'acquisto, e una breve descrizione scritta del difetto.

Ci si riservano modifiche tecniche. Per errori e refusi di stampa non ci si assume alcuna responsabilità.

 © ABUS 2018 | ABUS August Bremicker Söhne KG | D 58292 Wetter | Germany.
 Tel.: +49 (0) 23 35 63 40 | www.abus.com | info@abus.de