

OSAKA

EcoDesign

PANADERO



MAßE

MAßE H x B x T **1205x514x460 mm**

GEWICHT
BRUTTO/NETTO **129/123 kg**

MAßE FEUERRAUMTÜR **310x565 mm**

DURCHMESSER DES
ABGASSTUTZEN **Ø 150-153 mm**
Vertikal

EIGENSCHAFTEN

ROST AUS GUSSEISEN

BLECHGEHÄUSE **5 mm**

NENNLEISTUNG **8 KW**

WIRKUNGSGRAD **80,7 %**

CO - EMISSIONEN **0,10 %**

HITZESCHUTZANSTRICH **800°C**

GLASKERAMIKSCHEIBE
HITZEBESTÄNDIG BIS **750°C**

EAN 8426964183504
REF. PANADERO 18350

PRODUKT PLUS

ECODESIGN



**EXTERNE
LUFTZUFUHR**



**VERMICULIT
AUSKLEIDUNG**



SCHEITLÄNGE 50 CM



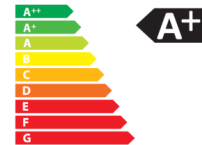
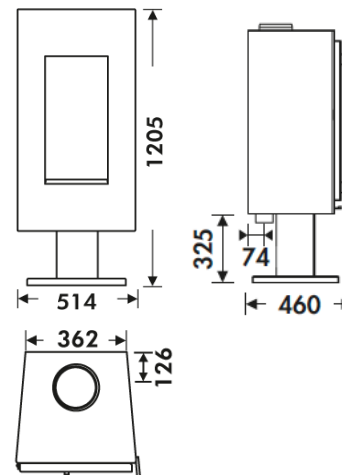
**240
m³** RAUMHEIZVERMÖGEN



SCHEIBENSPÜLUNG



DOPPELVERBRENNUNG



Art. 15a B-VG BImSchV2



OSAKA DE