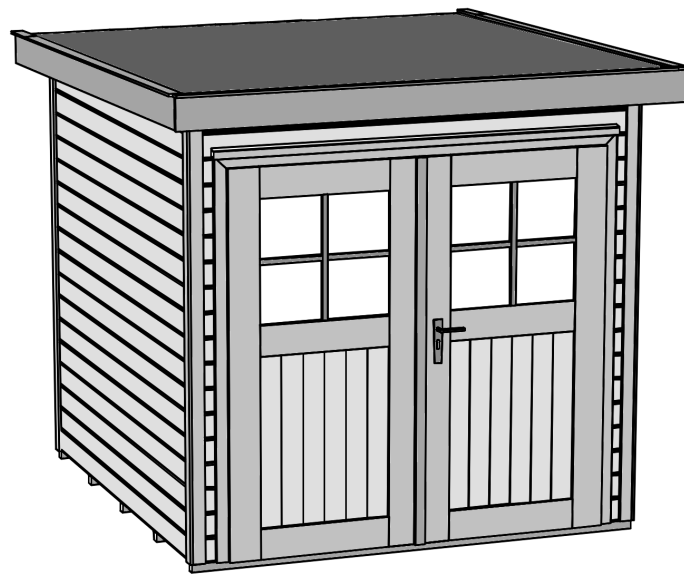


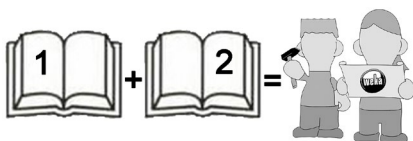


Montage-, Bedienungs- und Wartungsanleitung



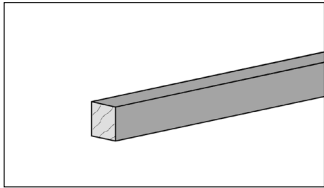
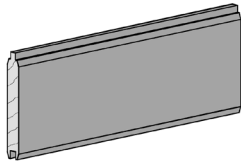
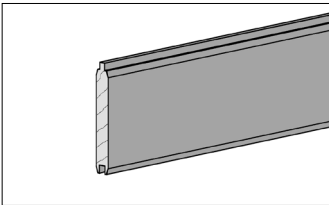
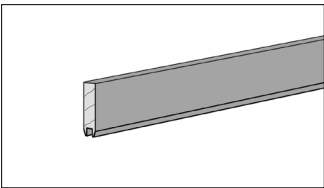
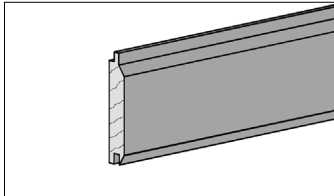
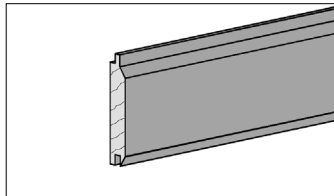
Art.-Nr.: 227.2121.10400 / 13400 / 15400 / 16400

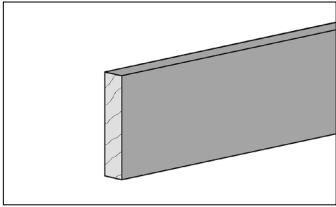
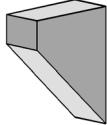


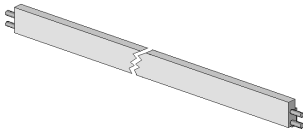


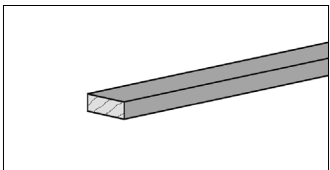
Art.-Nr.: 227.2121.10404 / 13404 / 15404 / 16404

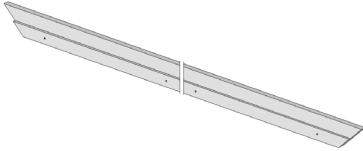
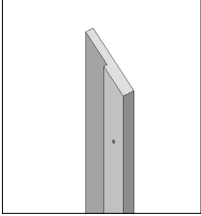
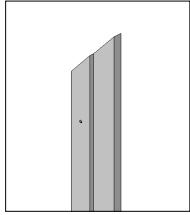
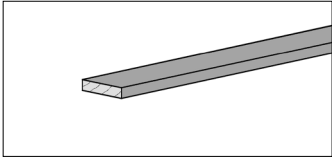
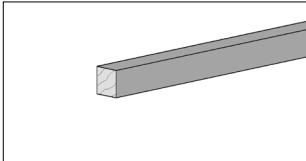
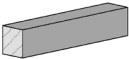
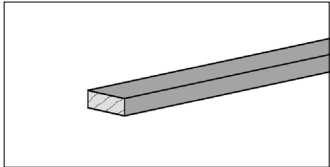
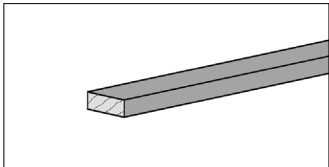


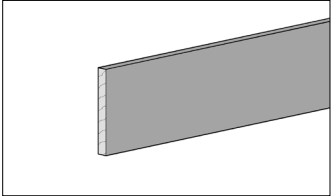
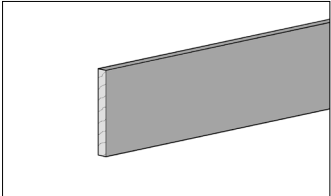
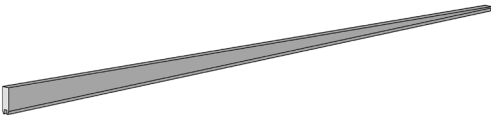
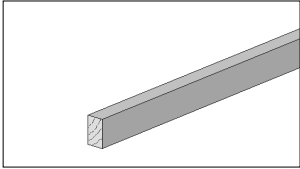
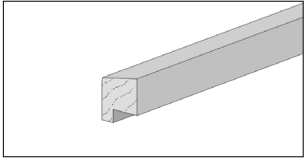
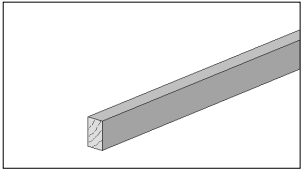
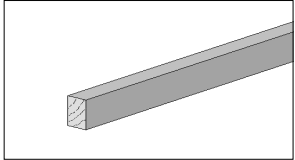
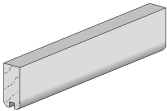
Stückliste

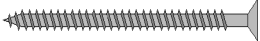
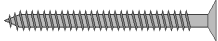
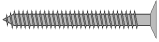



en	Parts list
fr	liste des pièces
it	lista pezzi



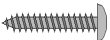

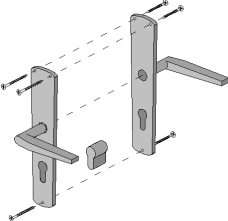
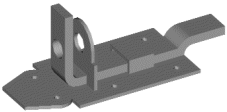
Pos	Bild	Abmessung	Stück	
			227.2121.1X400	227.2121.1X404
①		40/40/2050	5	4
②		21/121/130	32	32
③		21/121/2050	56	56
④		21/58/2050	1	1
⑤		15,5/96/2050	24	-
⑥		15,5/96/2462	27	27

7		45/146/2008	2	2
8		45/120/100	8	8
9			1	1
10			1	1
11		46/80/1820	1	1
12		5/15/1750	1	1
13		610 x 675	2	2
14		15/45/1768	1	1

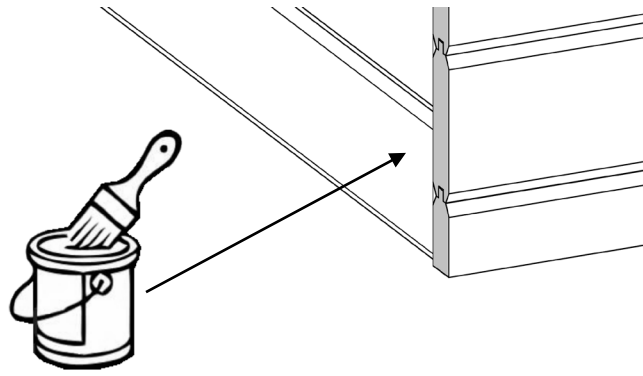
15			1	1
16			1	1
17			1	1
18		11/58/2300	14	14
19		34/34/2100	7	7
20		34/34/180	10	10
21		15/45/1360	4	4
22		15/45/1775	3	3

23		18,5/146/2750	2	2
24		18,5/146/2405	1	1
25		21/58/2050	2	2
26		15/25/2000	1	1
27		35/45/1850	1	1
28		15/21/1805	2	2
29		15/21/1805	1	1
30		28/60/300	2	2

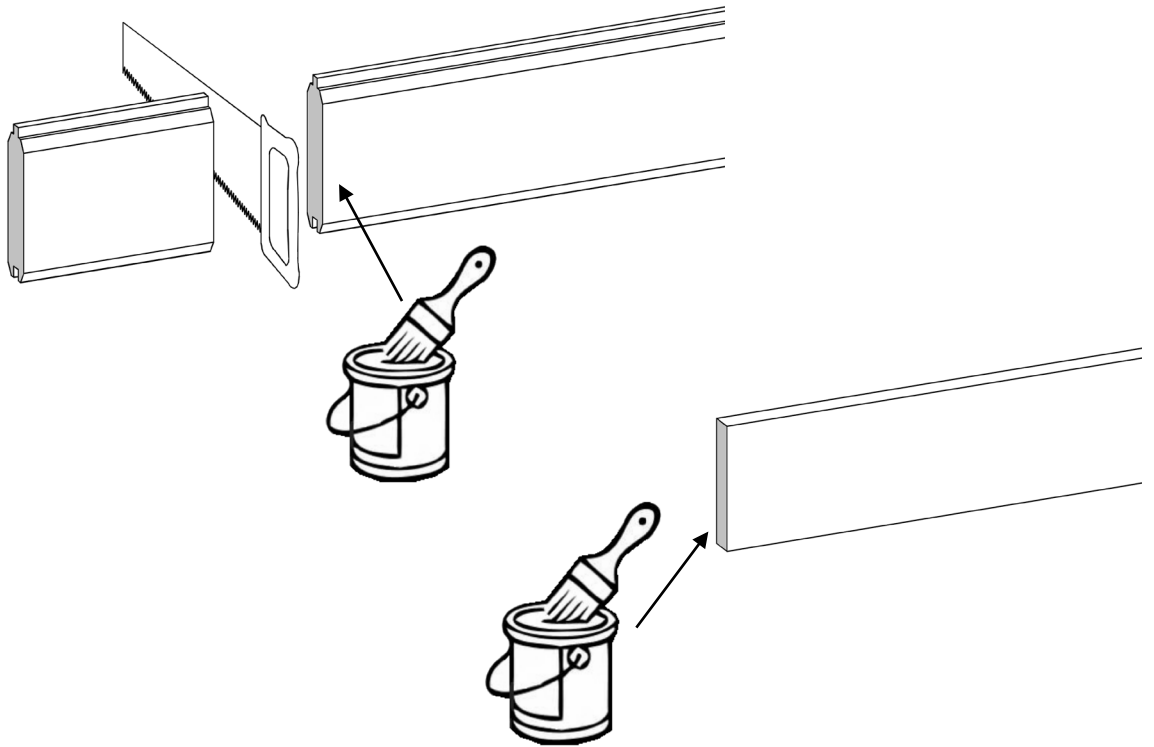
31				
32		4,0 x 60	85	85
33		4,0 x 40	520	520
34		3,5 x 35	157	157
35		3,5 x 30	69	69
36		3,5 x 16	16	16
37		3,0 x 30	4	4

38				
39		2,2 x 55	800	800
40		1,6 x 30	16	16
41		2,5 x 16	2	2
42			1	1
43			1	1
44			2	2

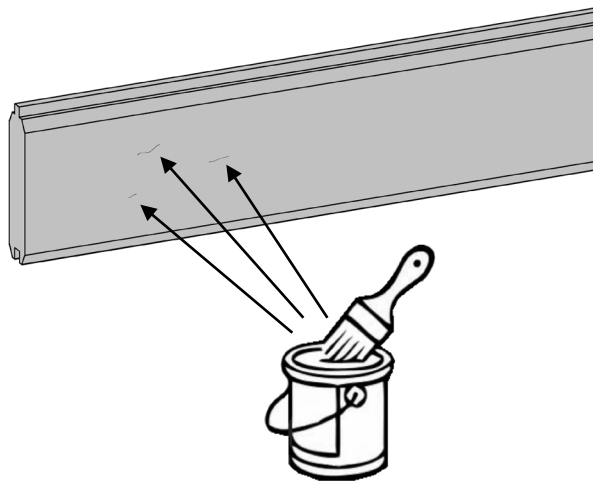
1.

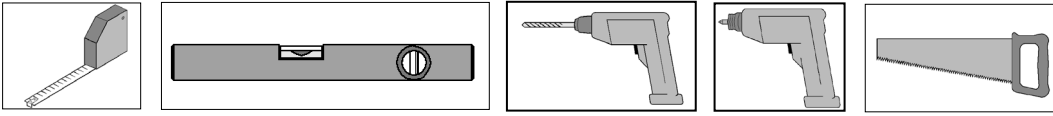


2.

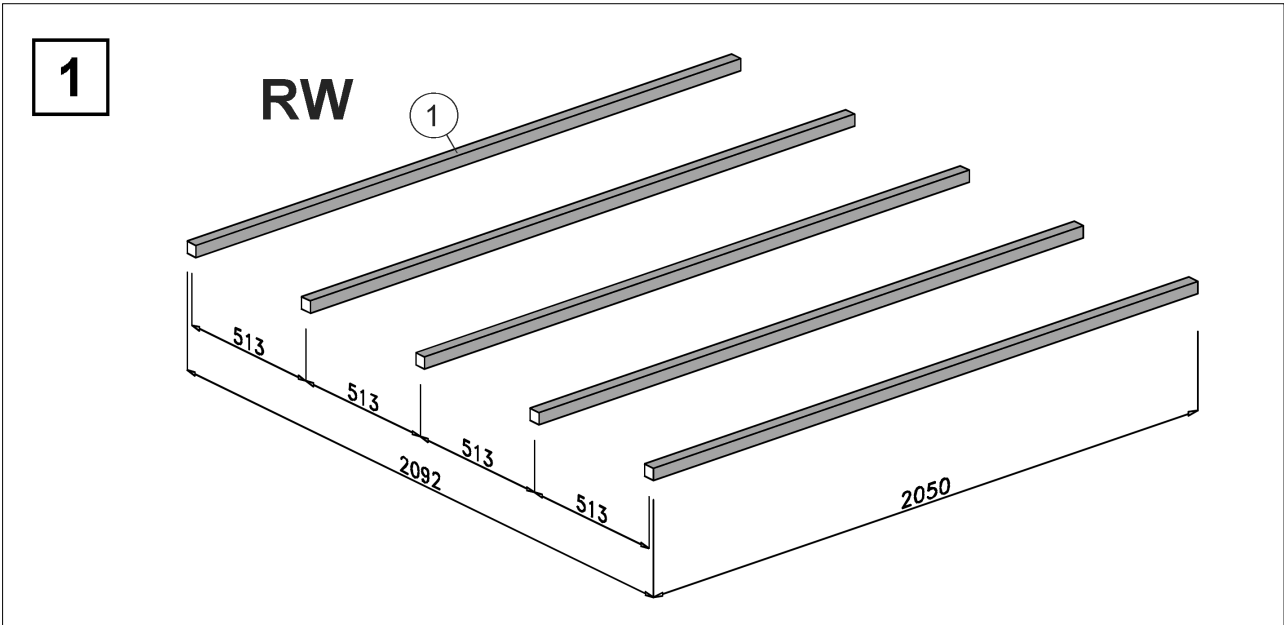


3.

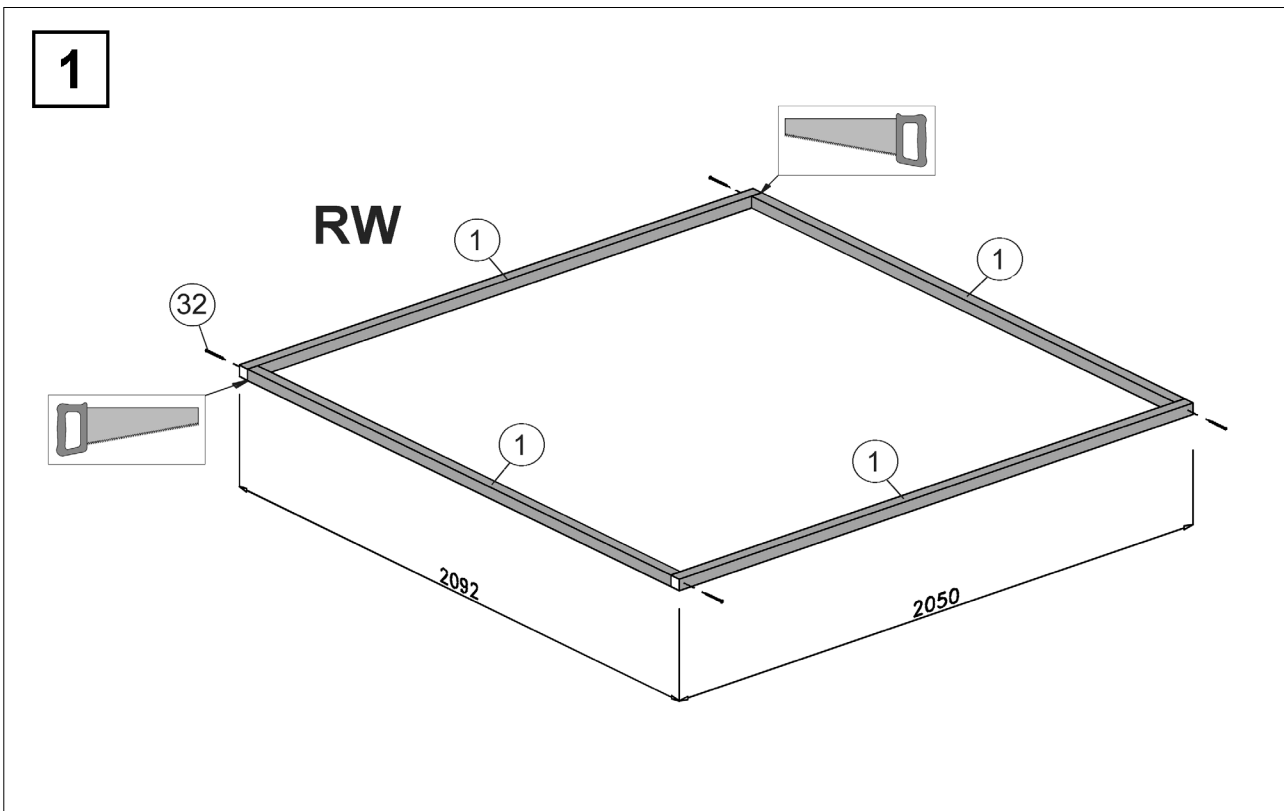




227.2121.10400/13400/15400/16400



227.2121.10404/13404/15404/16404



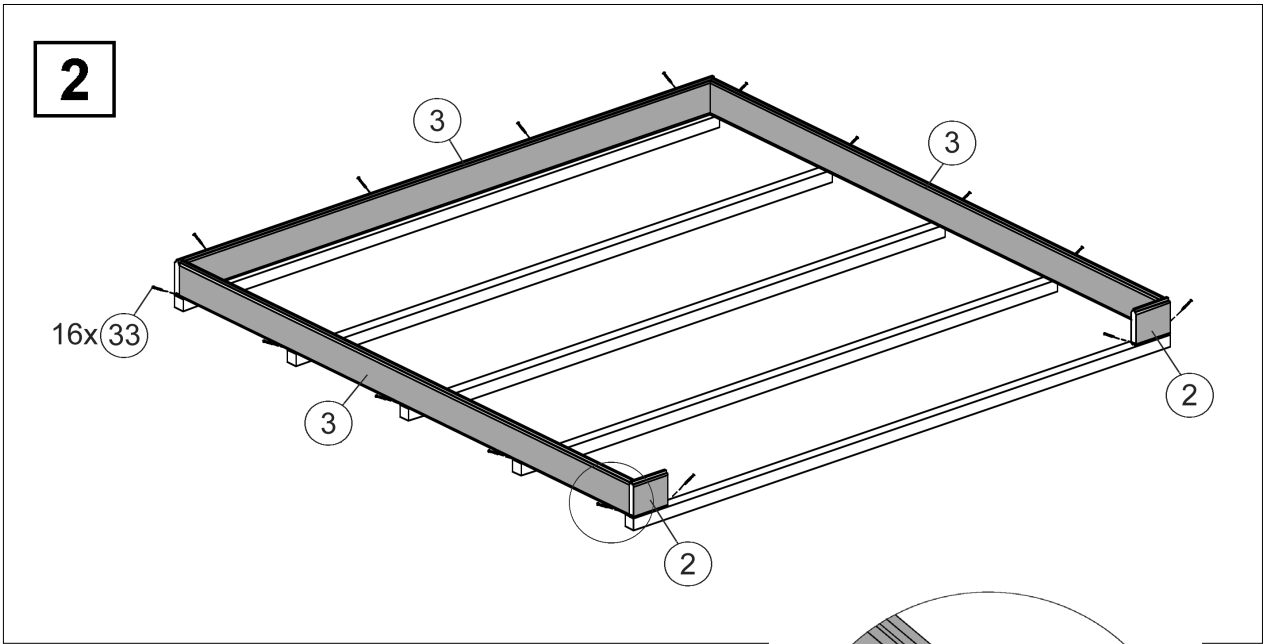
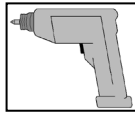
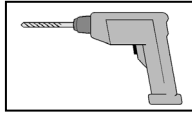
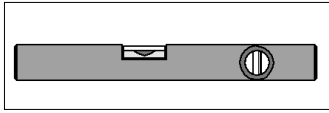
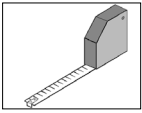


Abbildung Art.-Nr.: 227.2121.10400

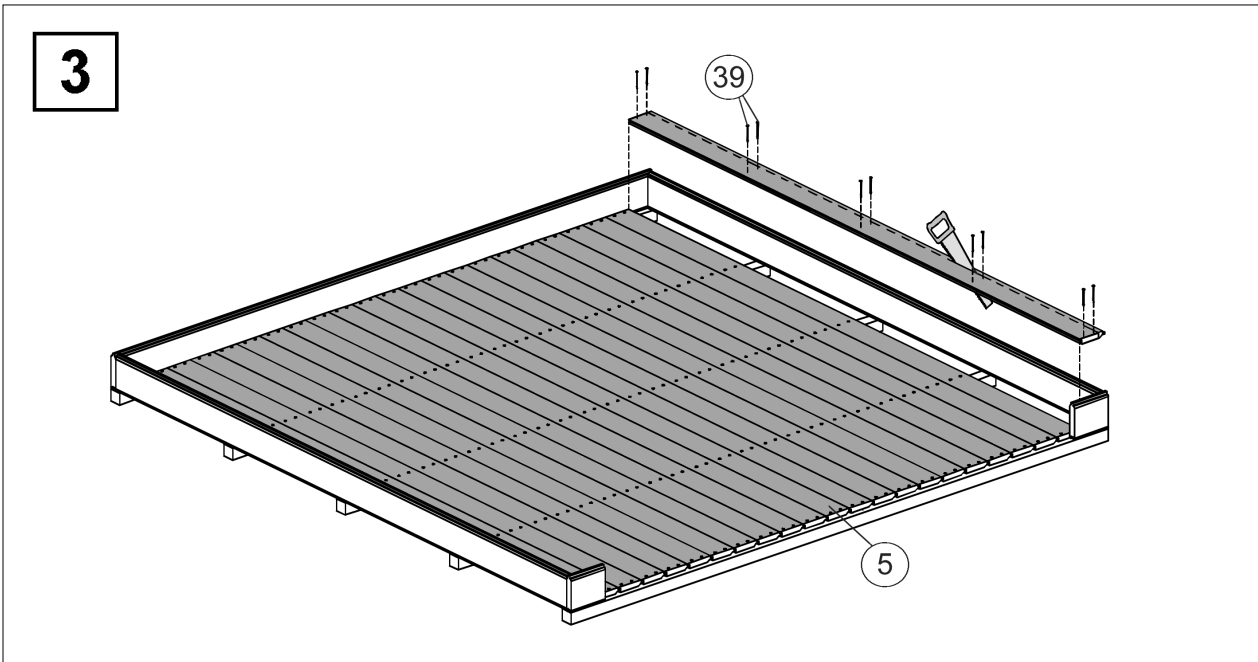
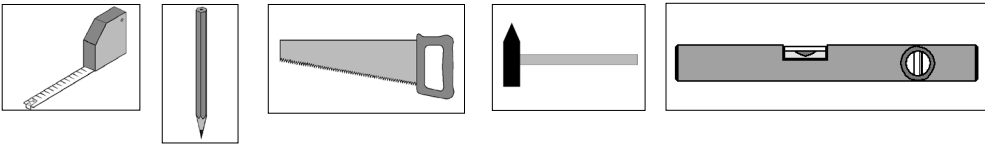


Abbildung Art.-Nr.: 227.2121.10400

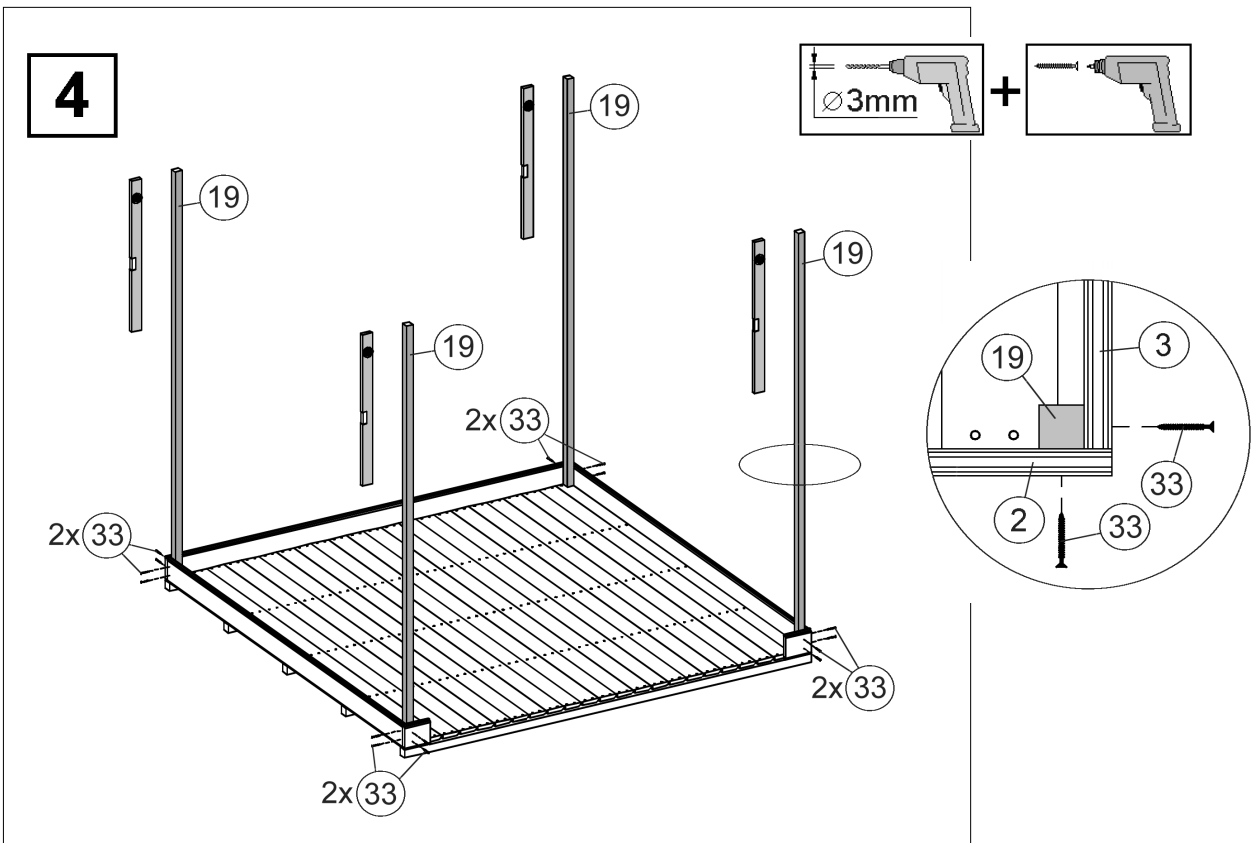


Abbildung Art.-Nr.: 227.2121.10400

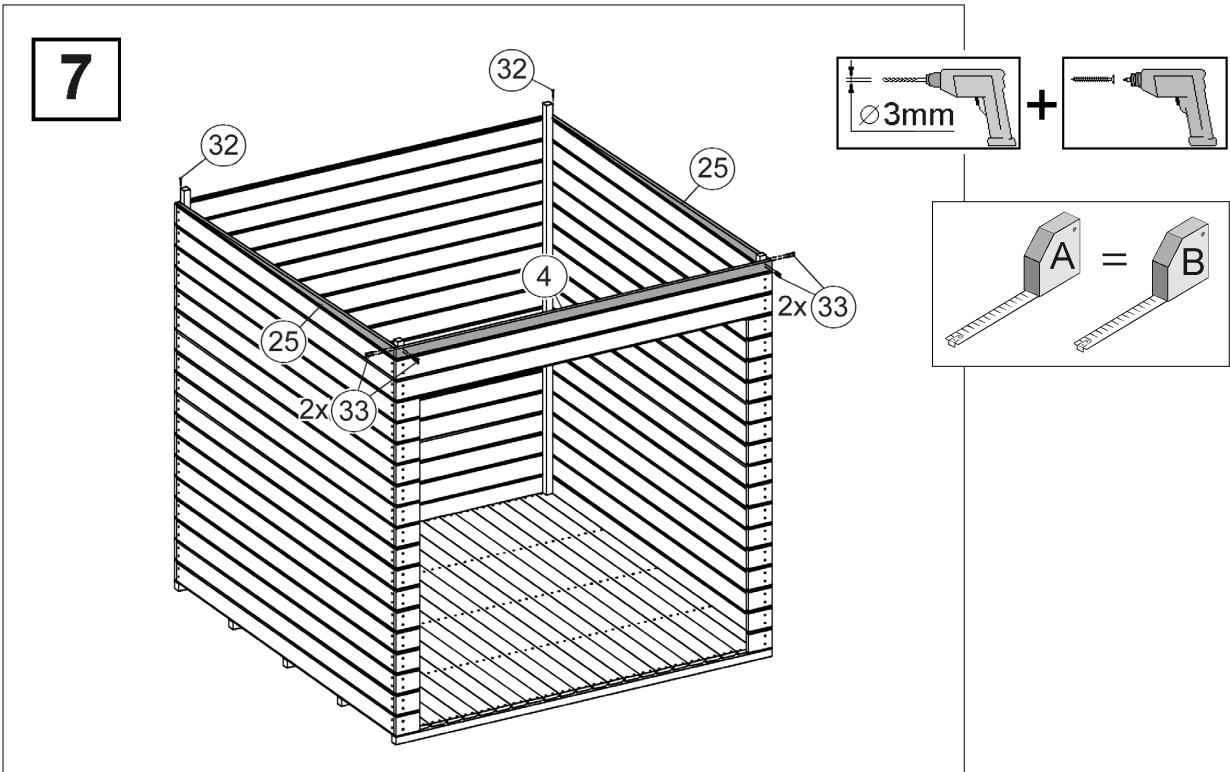
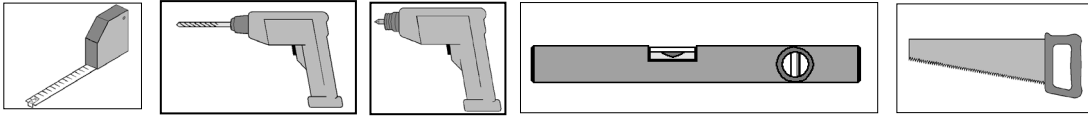


Abbildung Art.-Nr.: 227.2121.10400

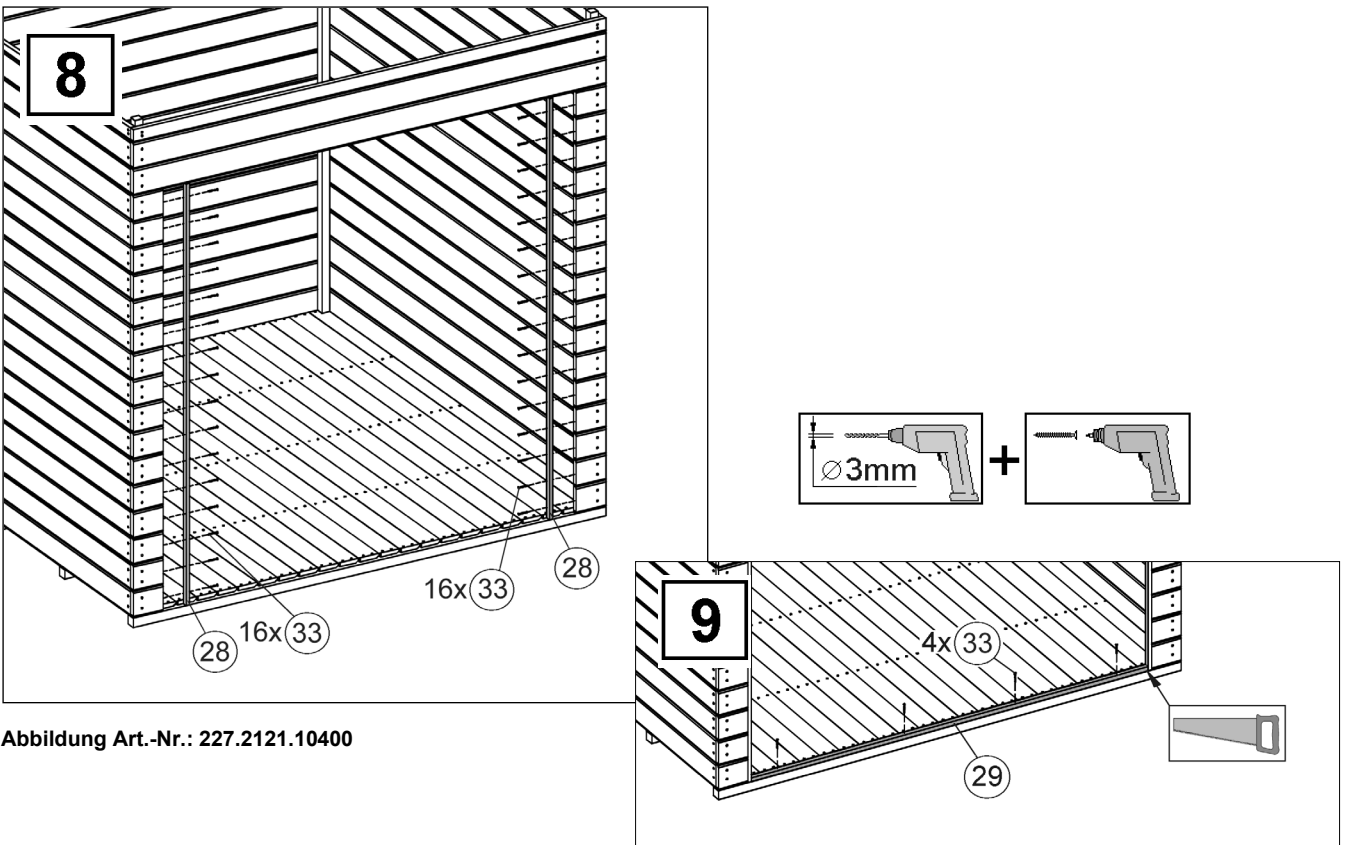
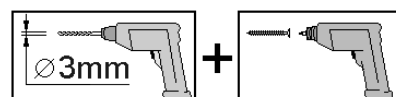
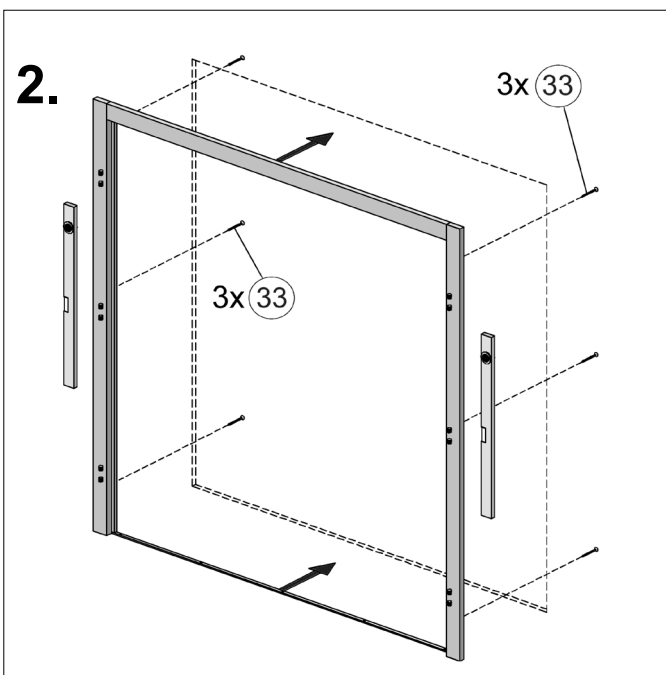
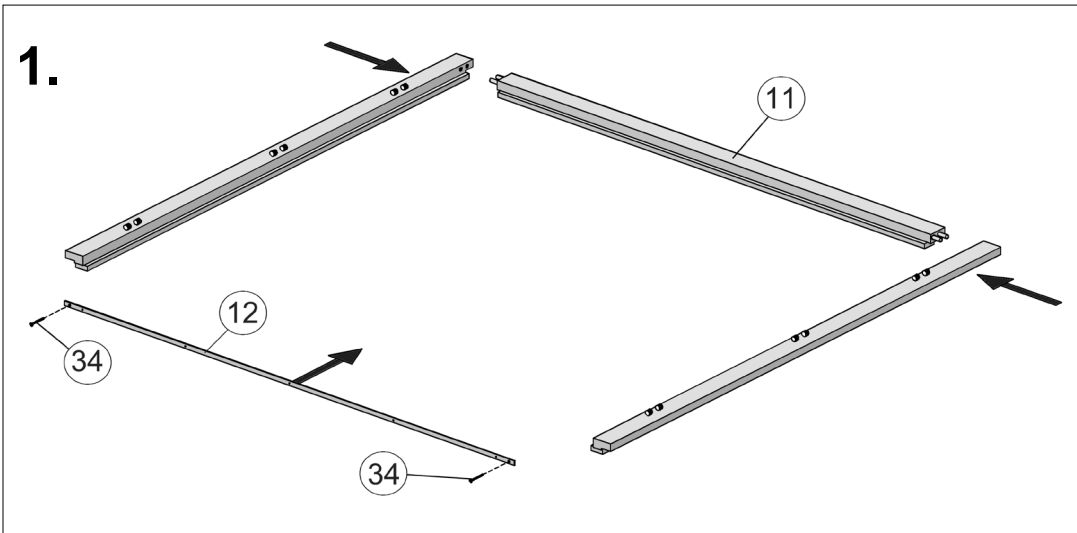
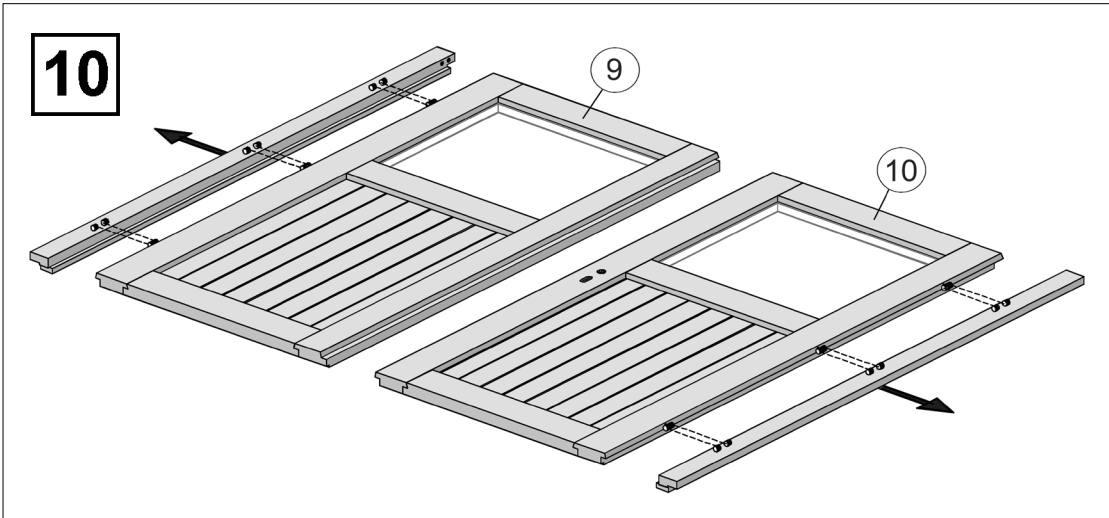
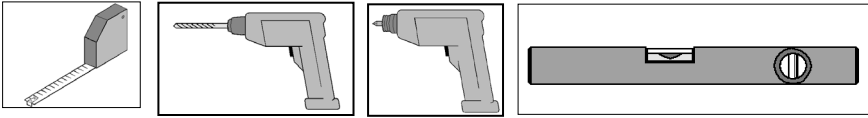
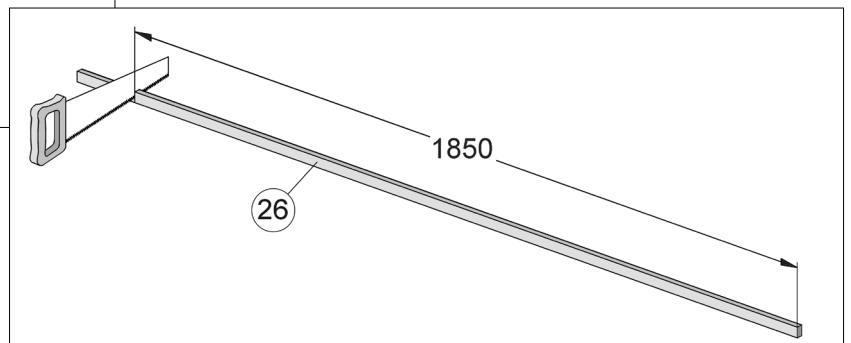
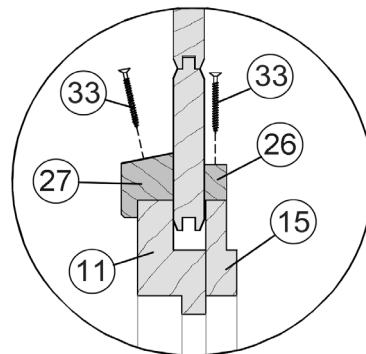
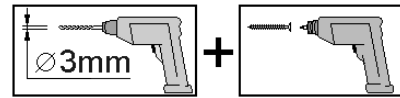
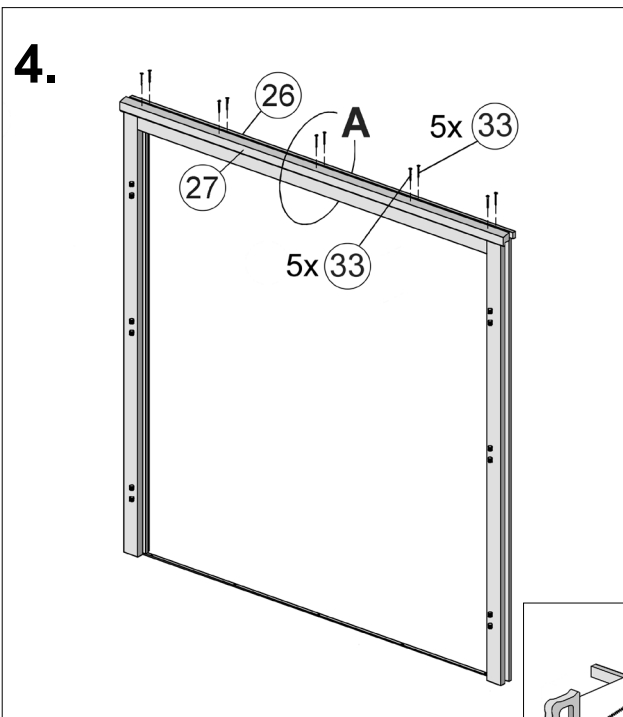
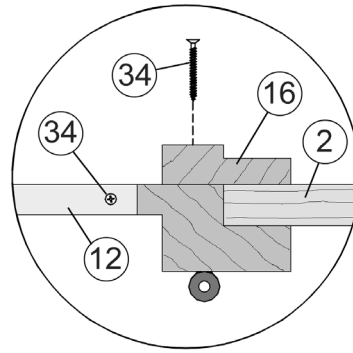
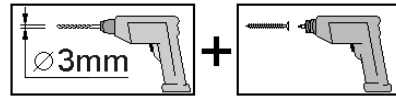
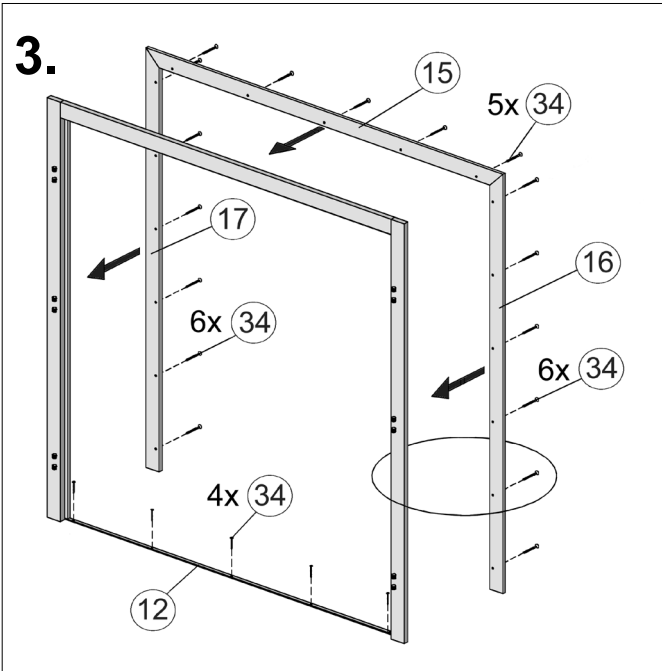
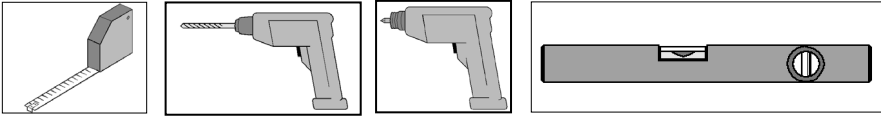


Abbildung Art.-Nr.: 227.2121.10400





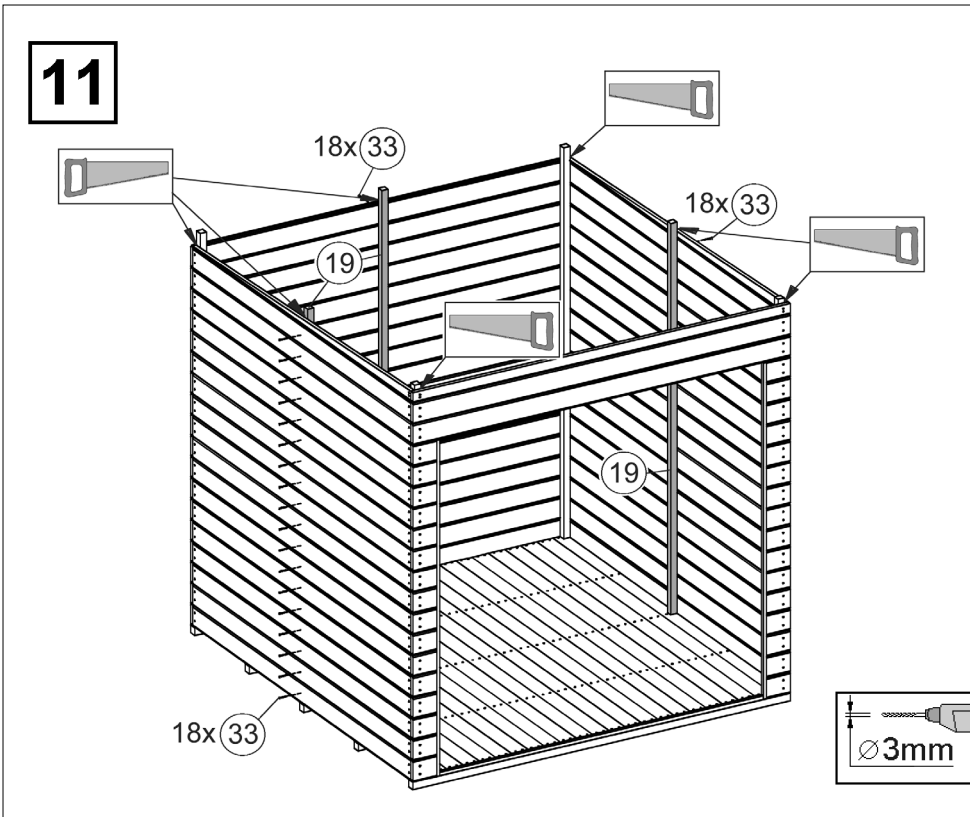
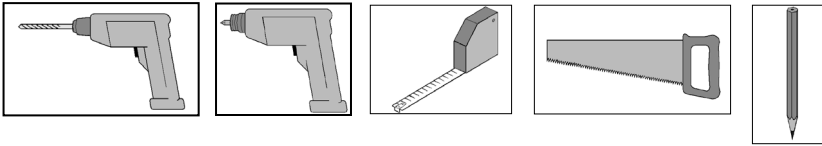


Abbildung Art.-Nr.: 227.2121.10400

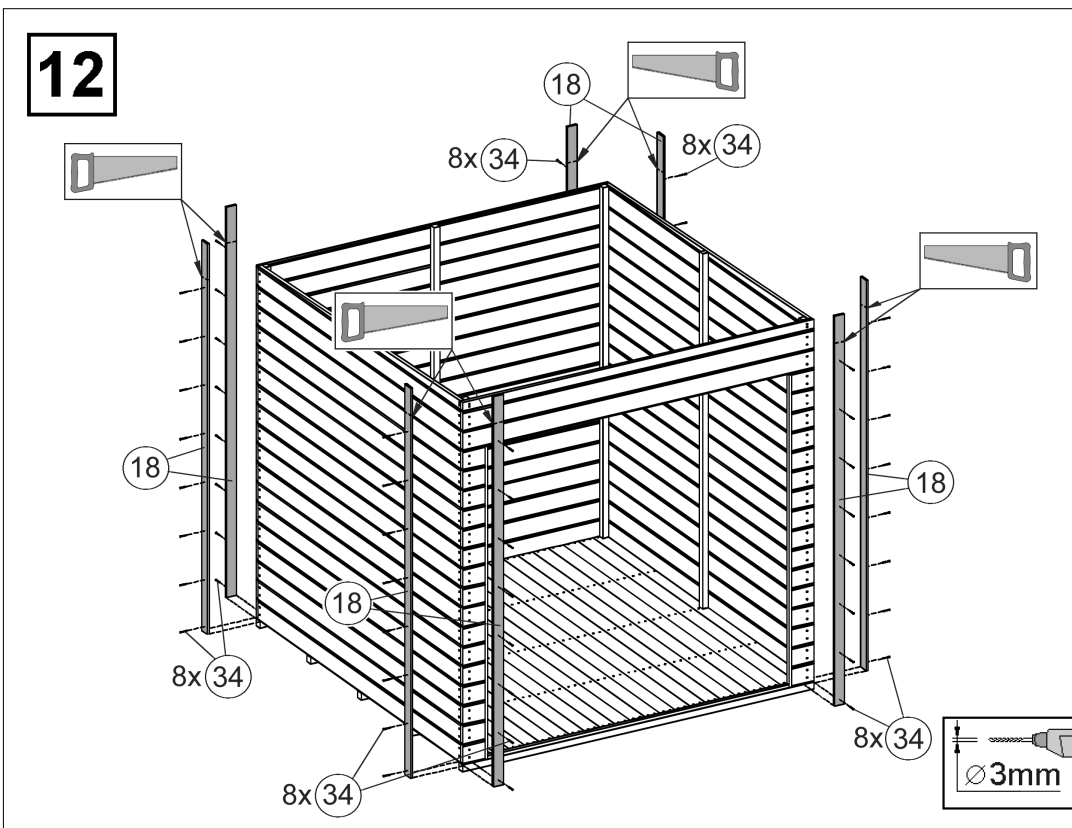
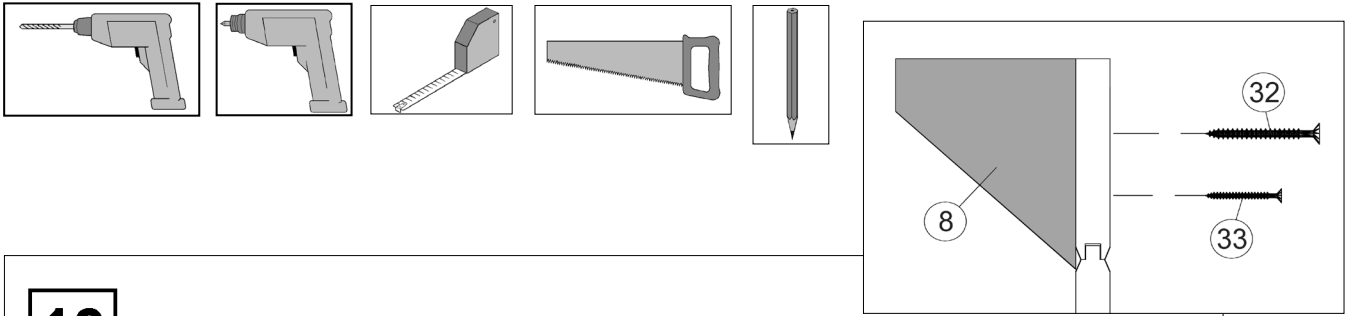
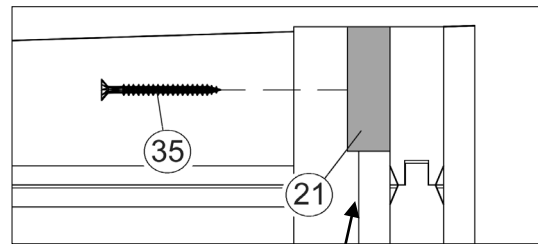
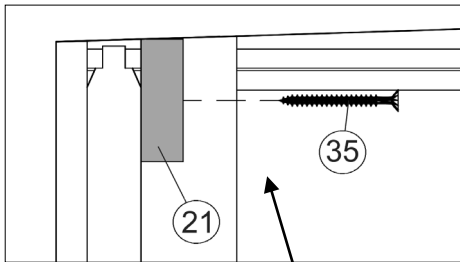
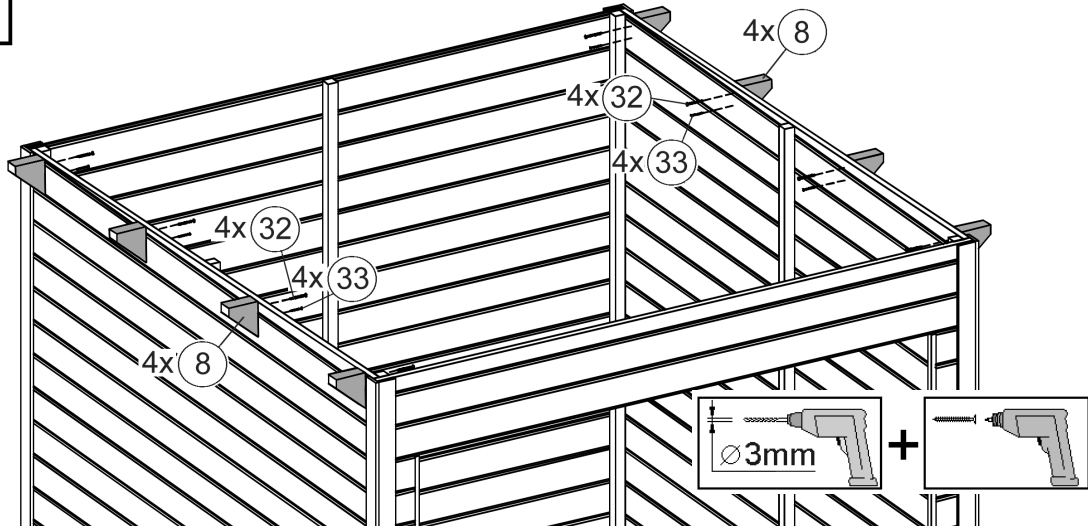


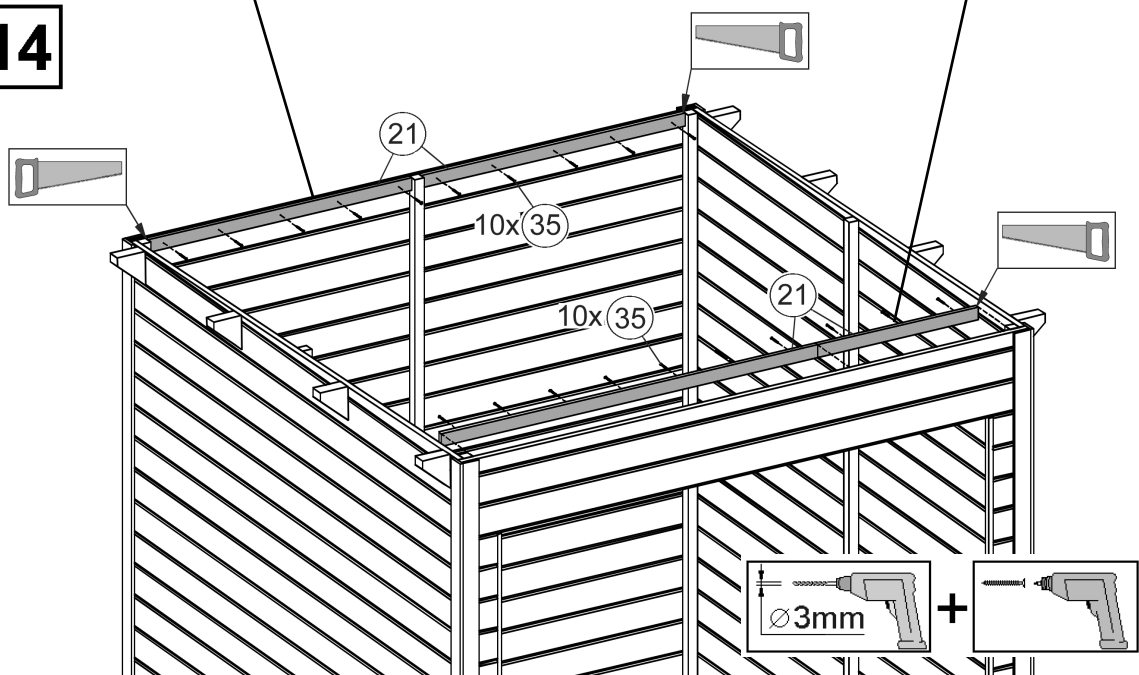
Abbildung Art.-Nr.: 227.2121.10400

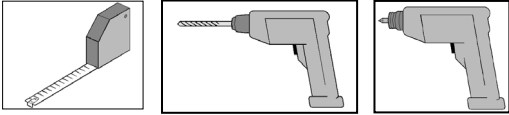


13

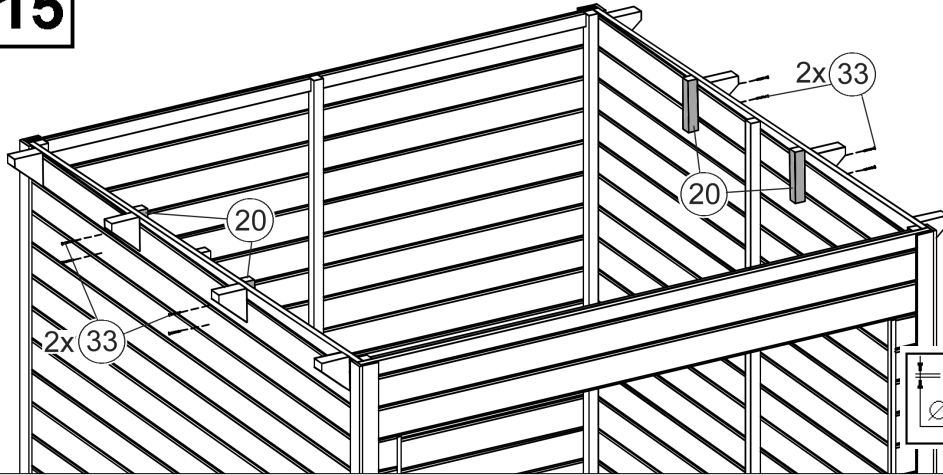


14

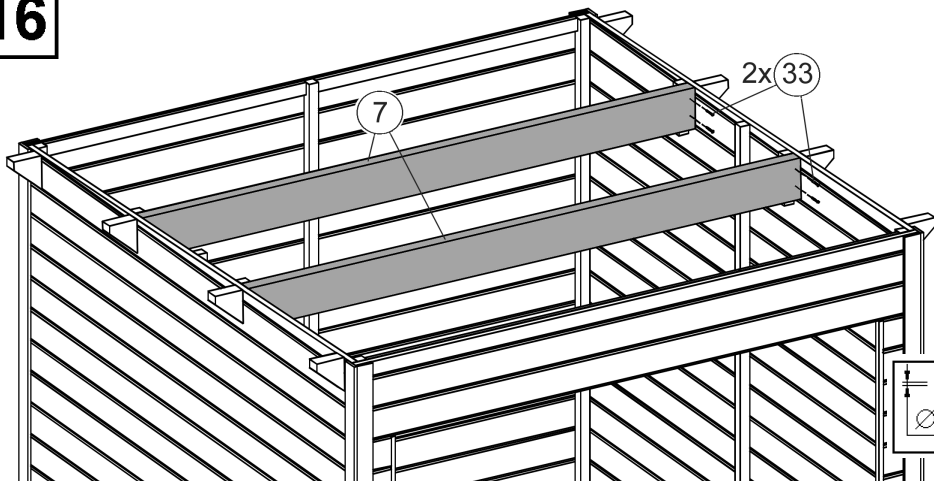




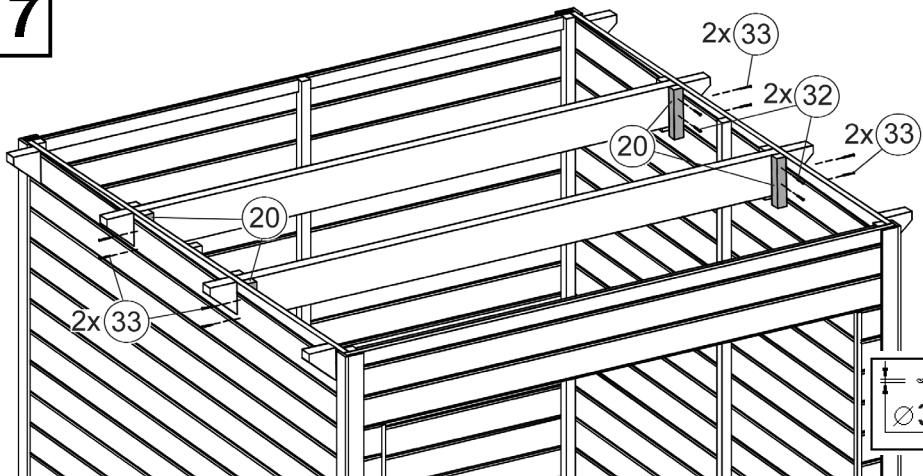
15

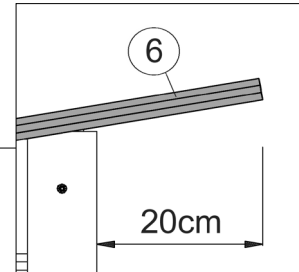
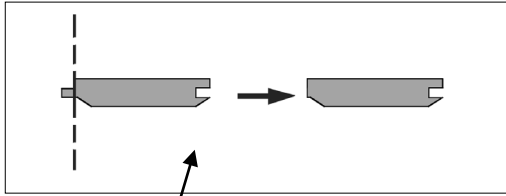
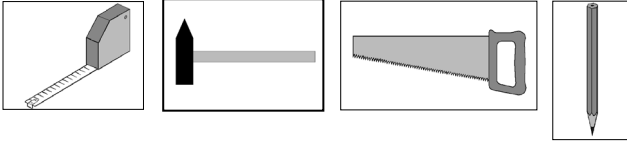


16

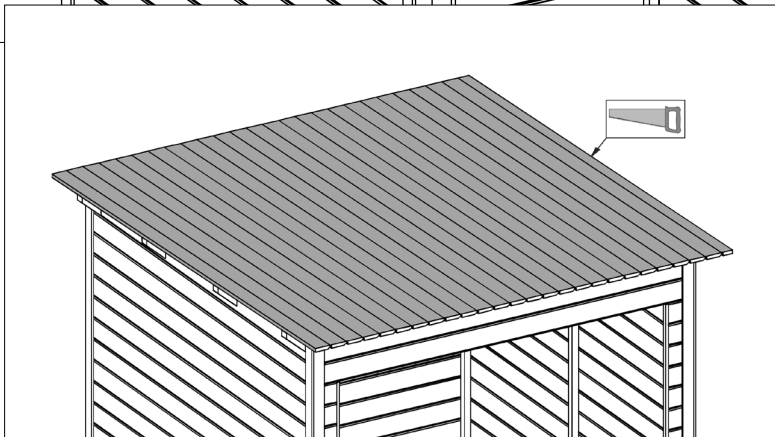
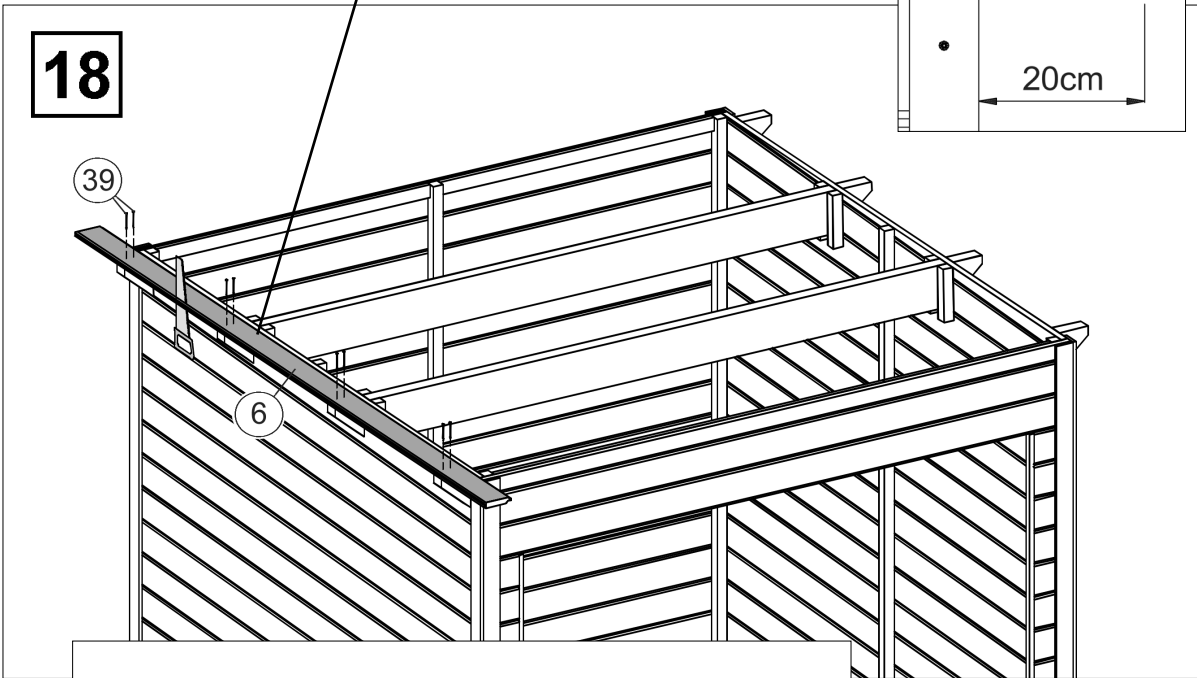


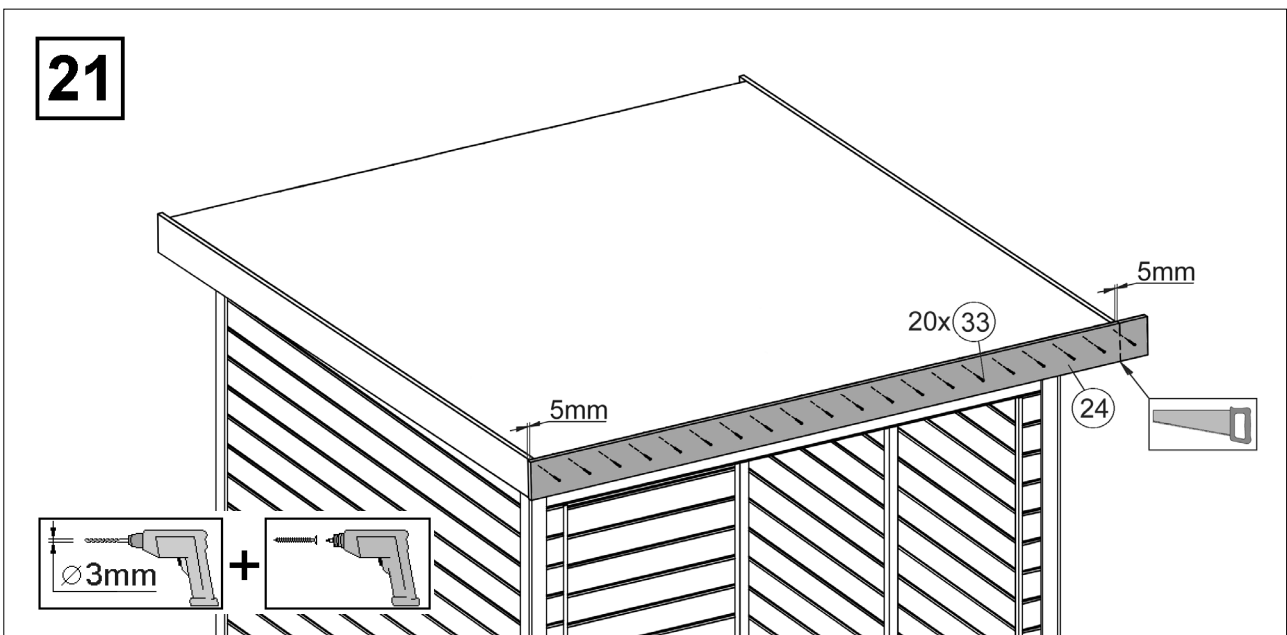
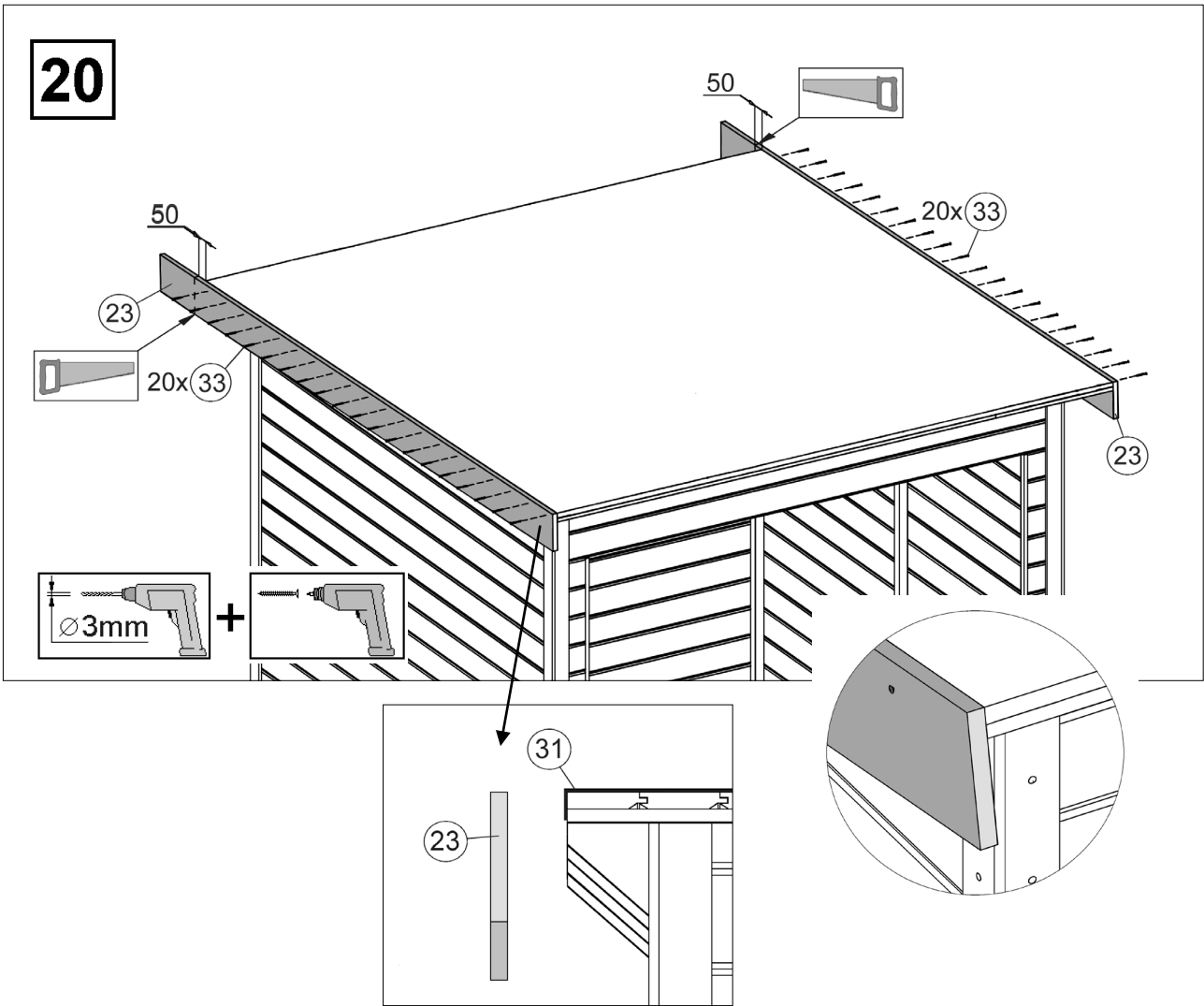
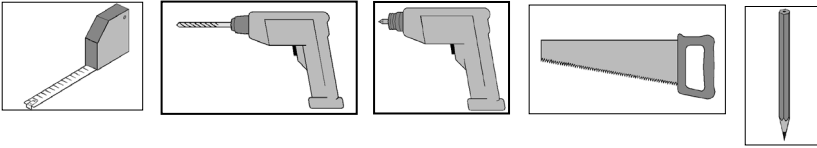
17

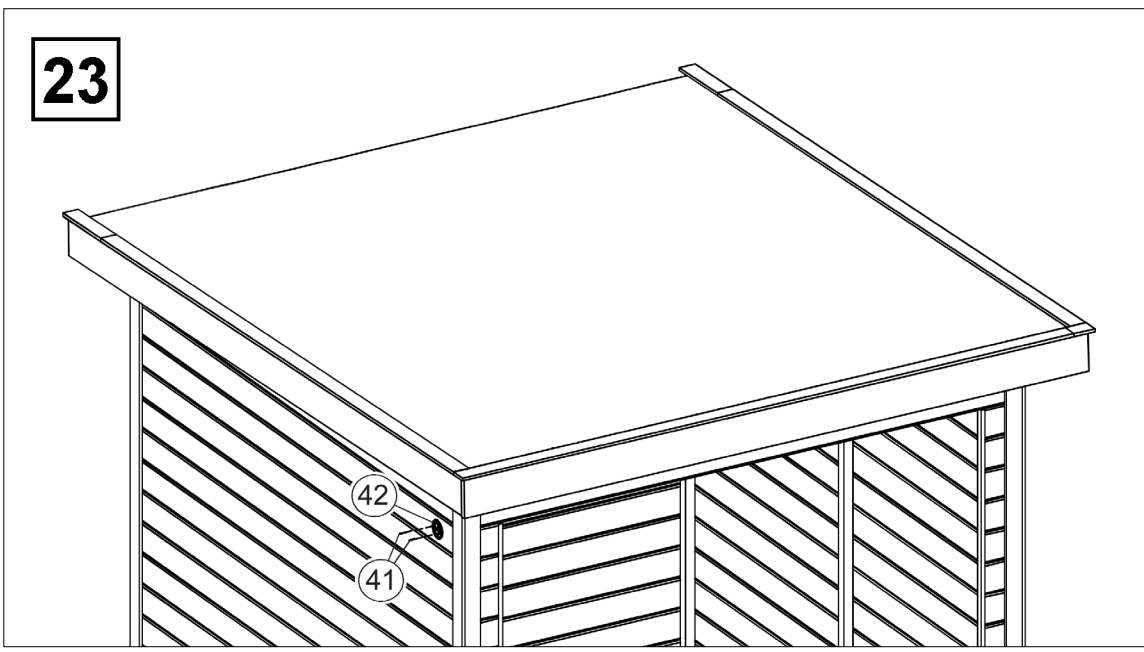
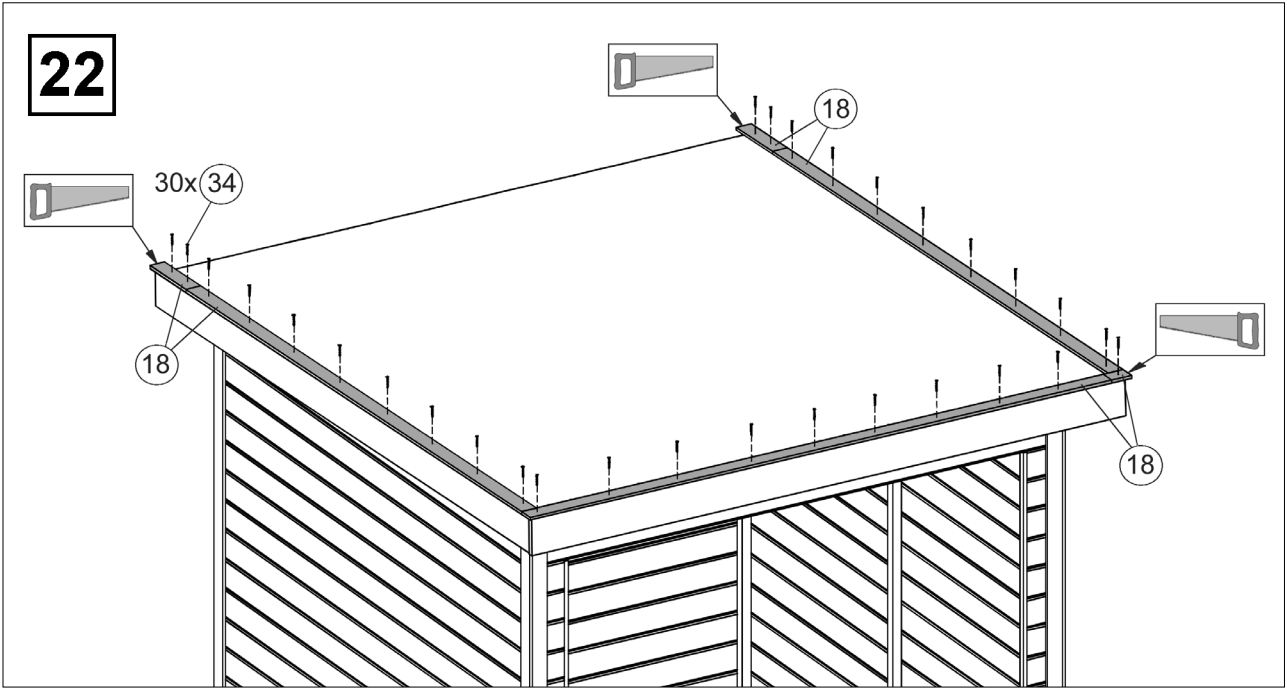
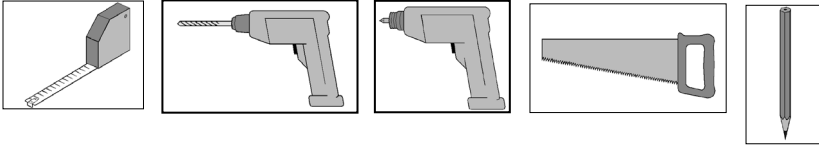




18







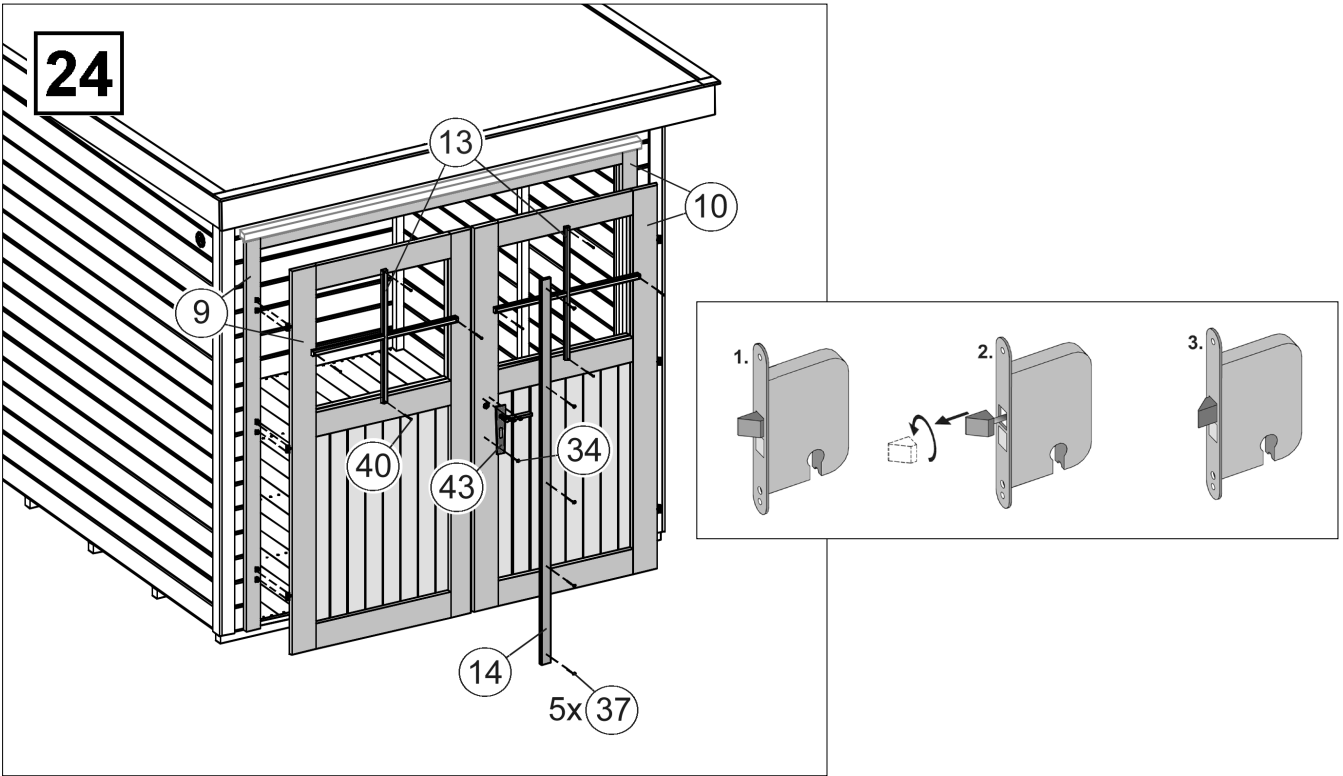
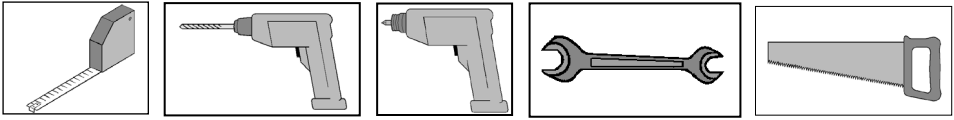


Abbildung Art.-Nr.: 227.2121.10400

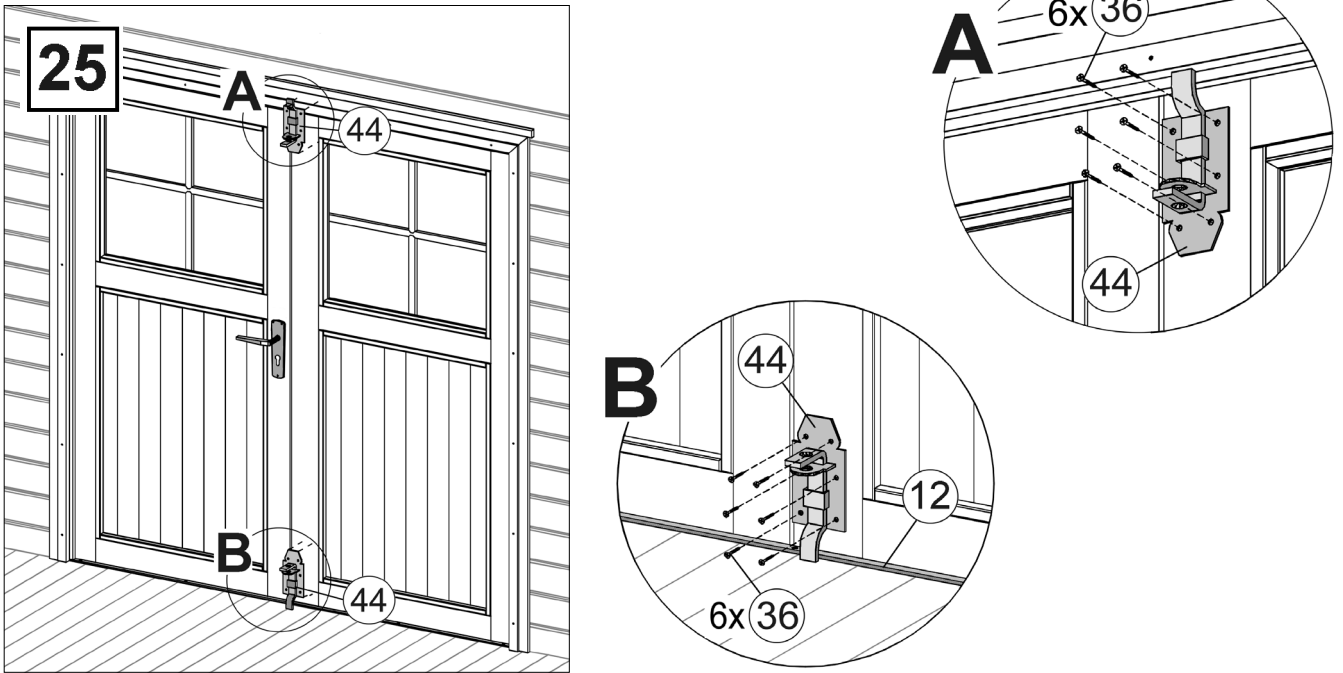


Abbildung Art.-Nr.: 227.2121.10400



weka Holzbau GmbH,
Johannesstr. 16
D-17034 Neubrandenburg
Tel.: 0395 42908-0
Fax: 0395 42908-83
EMail: Info@weka-Holzbau.com

MA Art.-Nr.: 800.0286.16.51