

■ ■ ■ **BASIC** ■ ■ ■

Immer eine Idee günstiger.

# Rundgrill



Liebe Kundin, lieber Kunde!

Herzlichen Glückwunsch zum Kauf dieses Qualitätsproduktes. Dieses Produkt entspricht europäischen und nationalen Anforderungen. Um diese Anforderungen zu erhalten und die Konformität zu gewährleisten, bitten wir Sie, sich an diese Anweisung zu halten. Sie beinhaltet wichtige Informationen bzgl. der Bedienung und Benutzung dieses Produktes. Bitte bewahren Sie diese Anweisung zur späteren Verwendung auf.



Für Schäden, die durch unsachgemäße Bedienung entstehen, sowie daraus resultierende Folgeschäden wird keine Haftung übernommen. Auch für Sach- und Personenschäden durch nicht ordnungsgemäße Bedienung, unter Nichtberücksichtigung der Sicherheitshinweise, wird keine Haftung übernommen. Bitte nehmen Sie selbst aus Sicherheitsgründen keine Veränderungen an dem Produkt vor. Nichteinhaltung der Sicherheitshinweise kann zu Brand bzw. schweren Verletzungen führen.

## Sicherheitshinweise

**Lesen Sie alle Sicherheitshinweise und Anweisungen. Versäumnisse bei der Einhaltung der Sicherheitshinweise können einen Brand und/oder schwere Verletzungen verursachen. Bewahren Sie alle Sicherheitshinweise und Anweisungen für die Zukunft auf.**

- Stellen Sie den Grill im Freien auf einer stabilen, ebenen Standfläche auf; in sicherer Entfernung zu Holzzäunen, überhängenden Bäumen oder anderen brennbaren Gegenständen. Benutzen Sie den Grill auf keinen Fall in Innenräumen.
- Es sollte rund um den Grill immer mindestens 1,5 m Platz gehalten werden.
- Verwenden Sie den Grill nicht auf einer Standfläche aus Holz oder auf anderen brennbaren Standflächen.
- Verwenden Sie den Grill nicht in der Nähe von brennbaren Gegenständen.
- Der Grill darf nicht unter einer Überdachung angezündet werden.
- Gehen Sie bei der Benutzung des Grills bedacht und umsichtig um.
- Lassen Sie den Grill niemals unbeaufsichtigt.
- Dieser Grill sollte nur von einer erwachsenen Person benutzt werden.
- Vorsicht: Einige Teile haben scharfe Kanten; tragen Sie, wenn notwendig, Sicherheitshandschuhe.
- Da der Grill bei der Benutzung sehr heiß wird, nutzen Sie bitte hitzeresistente Handschuhe.
- Um Verletzungen zu vermeiden, sollten die Schrauben immer nach innen hin angebracht werden.
- Die Belastung für die Halterung für Grillzubehör darf 0,5 kg nicht überschreiten.
- Aus Sicherheitsgründen sollte dieser Grill nur von 2 Personen getragen werden.
- Der Grill muss vor der ersten Benutzung mit glühender Kohle aufgeheizt werden. Lassen Sie den Grill anschließend mindestens 30 Minuten abkühlen.
- Fangen Sie nicht an zu Grillen, bis die Kohle eine weiße Ascheschicht hat.

- **ACHTUNG!** Der Grill wird sehr heiß und darf während und unmittelbar nach dem Betrieb nicht bewegt oder berührt werden!
- **ACHTUNG!** Halten Sie Kinder und Haustiere fern!
- Nutzen Sie Holzkohle nur nach EN-1860-2. Das Gewicht von 2 kg darf nicht überschritten werden.
- **ACHTUNG!** Keinen Spiritus, kein Benzin oder vergleichbare Flüssigkeiten zum Anzünden und Wiederanzünden verwenden. Verwenden Sie ausschließlich Feueranzünder nach EN1860-3.
- Nicht in geschlossenen Räumen benutzen! Beim Grillen in Innenräumen besteht Vergiftungsgefahr durch Kohlenmonoxid!

### **Aufbewahrung/ Pflege**




- **ACHTUNG!** Lassen Sie den Grill abkühlen, bevor Sie diesen bewegen, reinigen oder lagern.
- Bevor Sie den Grill lagern, sollten Sie sich vergewissern, dass dieser auch sauber und trocken ist.
- Schützen Sie den Grill mit einer geeigneten Folie vor Verschmutzungen bzw. Witterung.
- Geben Sie etwas Speiseöl auf den Grillrost, um Korrosion zu vermeiden.
- Bewahren Sie diesen in einem gut durchlüfteten Raum auf.
- Mit einem leicht feuchten Tuch abwischen und anschließend trocknen.
- Leeren Sie die Feuerschale nach der Benutzung komplett von Asche.
- Nutzen Sie extra dafür vorgesehenen Grillreiniger, um Aschereste und Essensrückstände zu beseitigen. Falls notwendig, nutzen Sie eine Grillbürste zur Reinigung.
- Vergewissern Sie sich, dass keine Fettrückstände in dem Grill sind, da diese ein Feuer entfachen können.
- Schützen Sie Ihr Essen mit einer Folie.

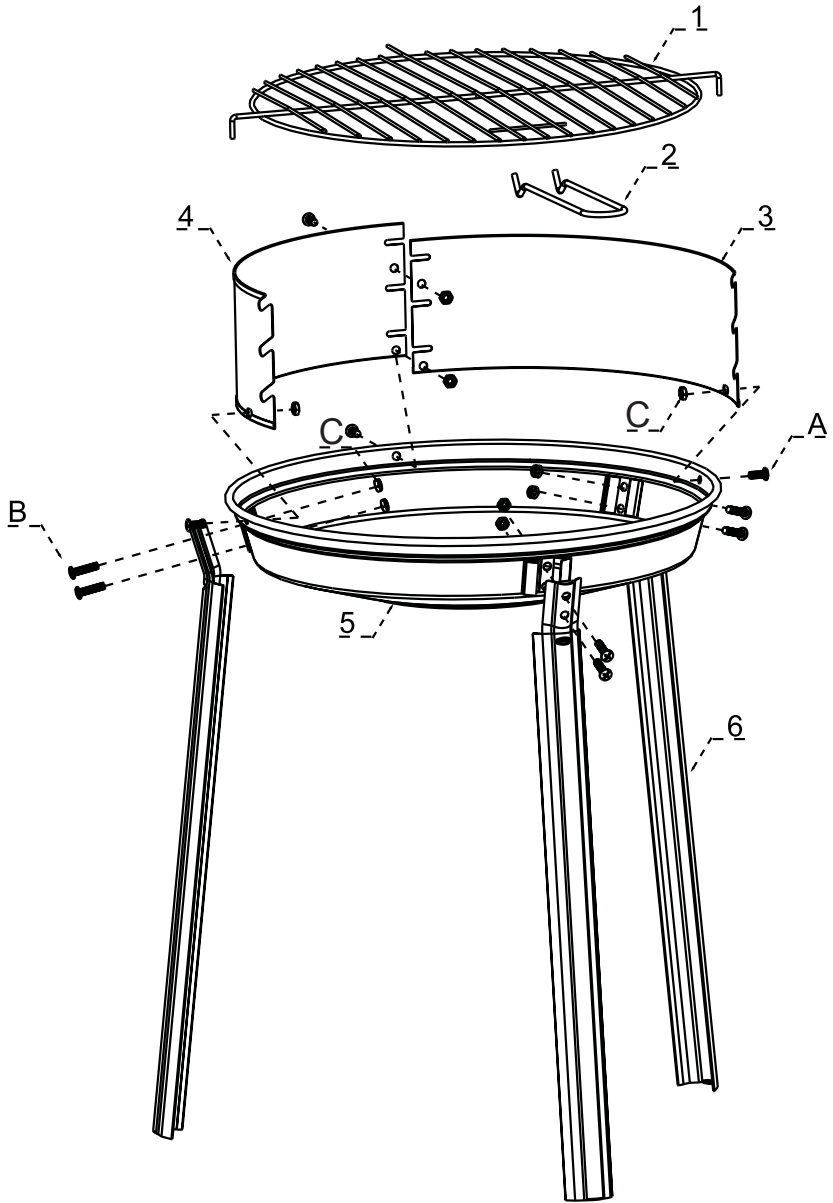
### **Sicherheitsanweisung zur Zubereitung**

- Nutzen Sie niemals tiefgefrorenes Fleisch. Trennen Sie beim Grillen rohes Fleisch und Geflügel.
- Vergewissern Sie sich, dass der Grill komplett sauber ist.
- Waschen Sie sich immer die Hände, bevor Sie Lebensmittel anfassen.
- Das Fleisch sollte wirklich heiß sein. Achten Sie darauf, kein rohes Fleisch/Geflügel zu essen. Platzieren Sie besonders dicke Stücke möglichst weit oben, damit das Essen gleichmäßig gegrillt wird.
- Nutzen Sie unterschiedliches Grillwerkzeug, um Geflügel und Fleisch zu wenden/transportieren.
- Wischen Sie Oberflächen, die mit rohem Fleisch und Geflügel in Kontakt gekommen sind, gründlich ab und desinfizieren Sie diese.
- Um sicherzustellen, dass das Gegrillte nicht roh ist, schneiden Sie es in der Mitte ein. Sollte es noch rosa und blutig sein, ist es nicht durch.

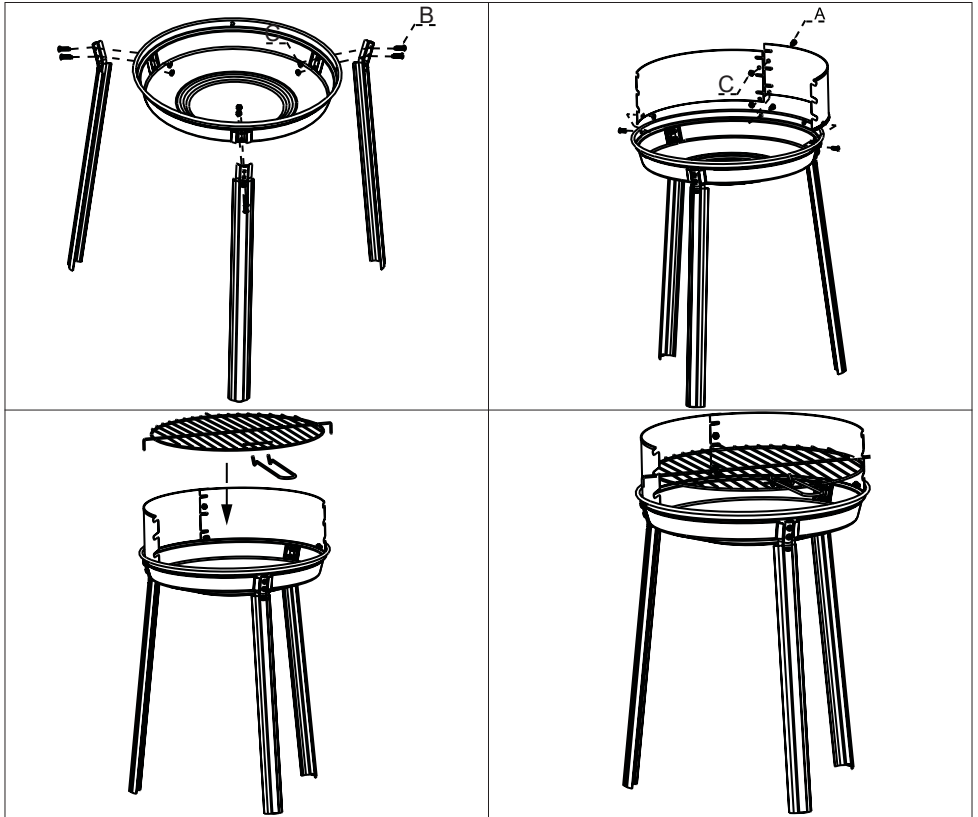
## Teilleiste

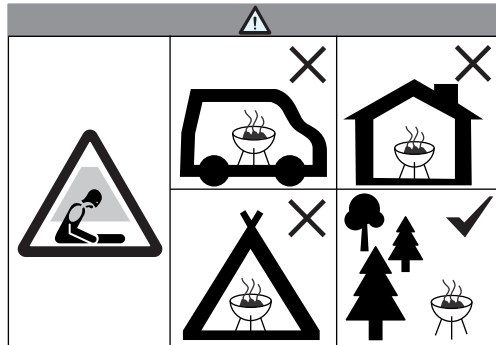
Überprüfen Sie die Teile auf Vollständigkeit, bevor Sie mit dem Aufbau beginnen.

Nr.	Teil	Anzahl
1	Grillrost	1
2	Grillhost-Heber / Grillzange	1
3	Windschutz (1)	1
4	Windschutz (2)	1
5	Glutpfanne	1
6	Grillfüße	3
A	 M5x10	4
B	 M5x16	6
C	 M5	10



# Montageanleitung





**Warnung:** Benutzen Sie den Grill nicht in einem geschlossenen und / oder bewohnbaren Raum, z. B. Häuser, Zelte, Wohnwagen, Wohnmobile, Boote. Es besteht Gefahr einer Kohlenmonoxidvergiftung.

Art.Nr. 587109

Hergestellt für:  
HELLWEG - Ihr Baufreund  
Einkaufsgesellschaft m.b.H.  
Neubauzeile 102  
A-4030 Linz