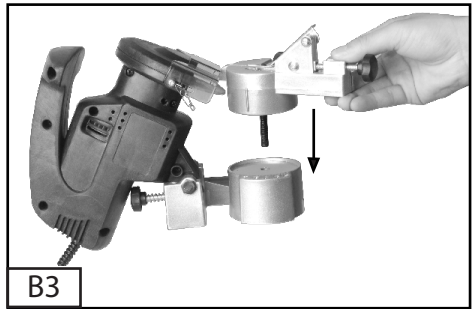
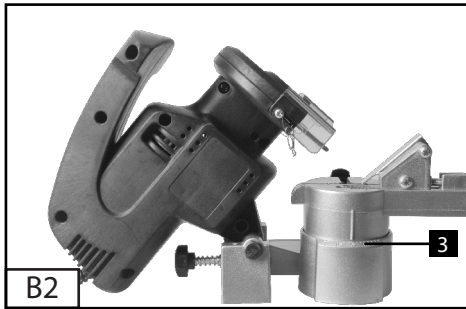
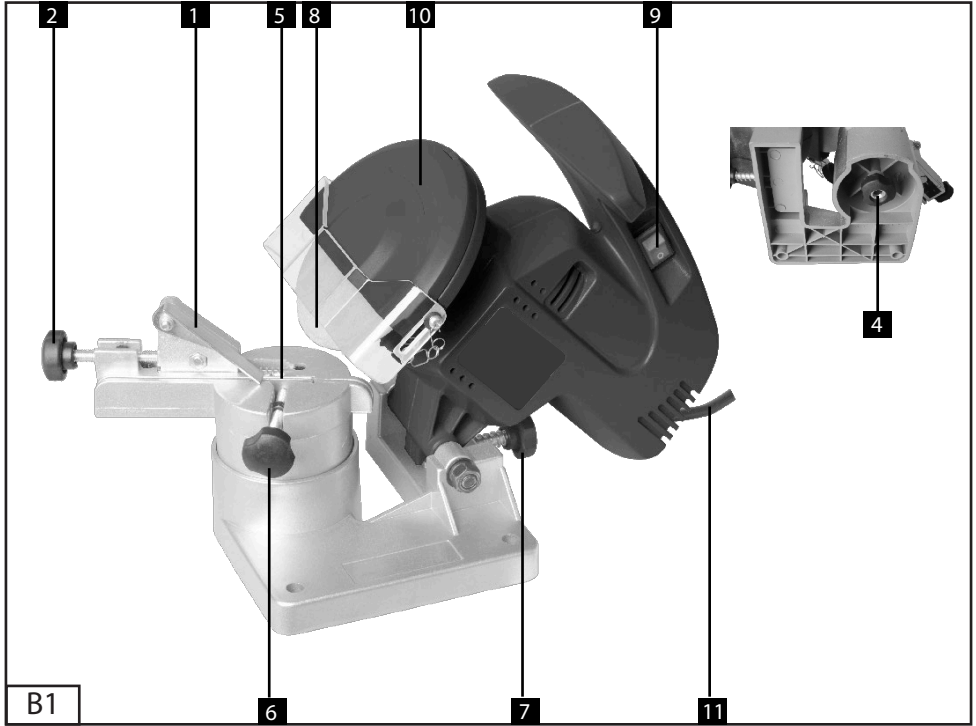


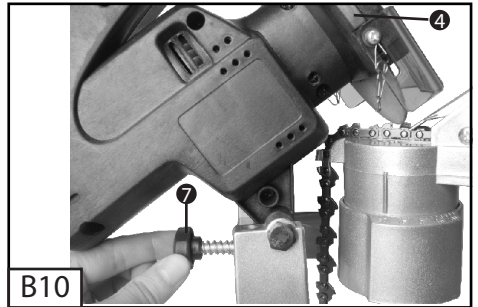
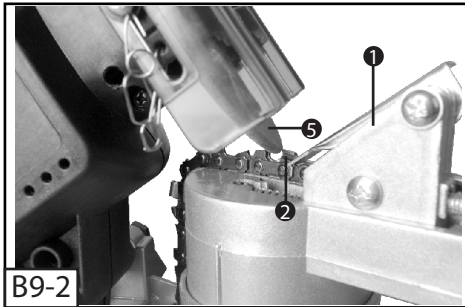
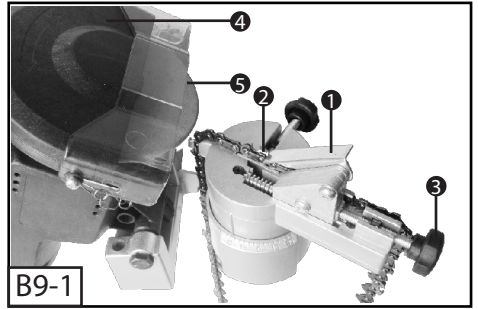
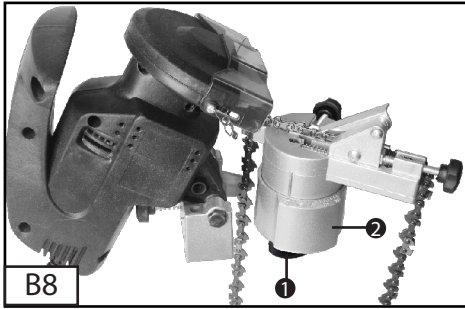
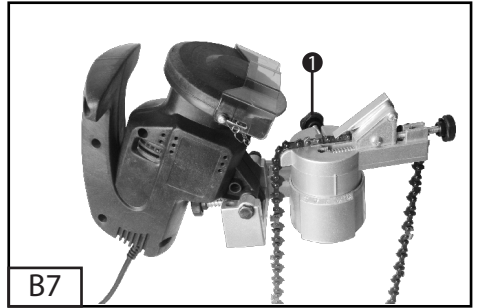
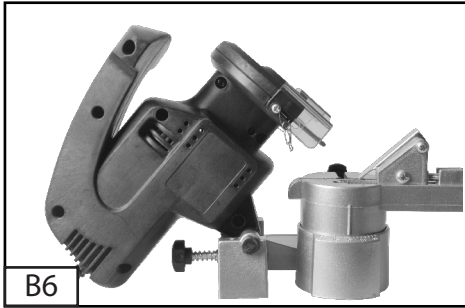
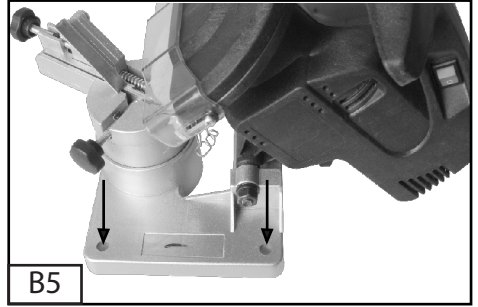
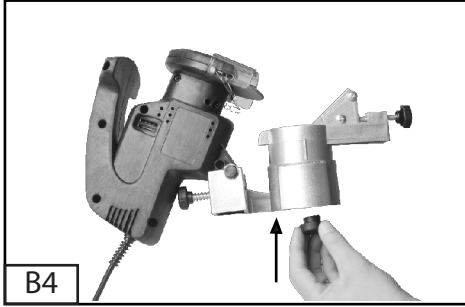
# Sägekettenschärfgerät

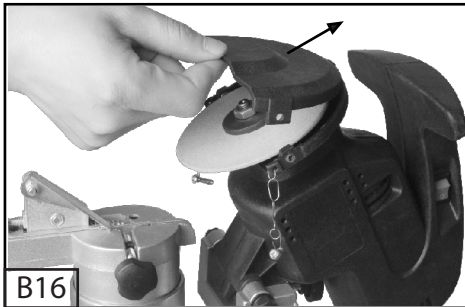
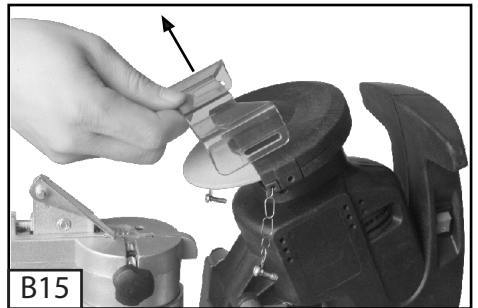
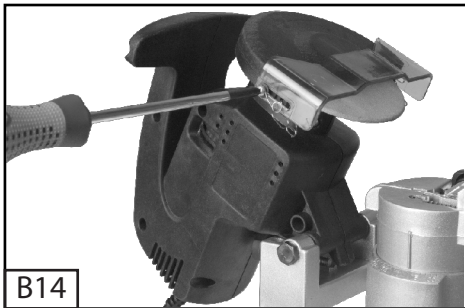
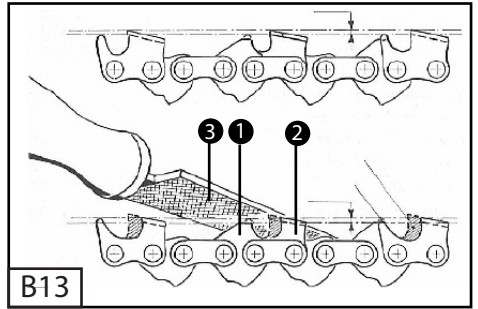
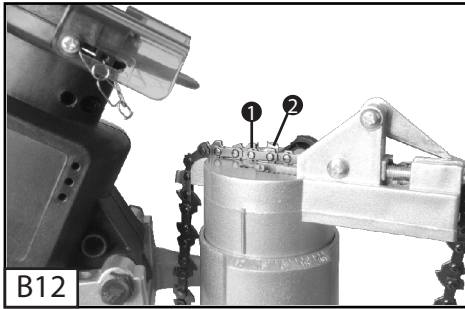
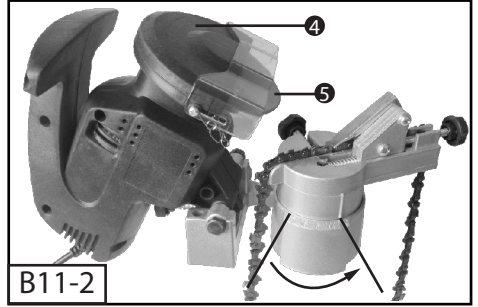
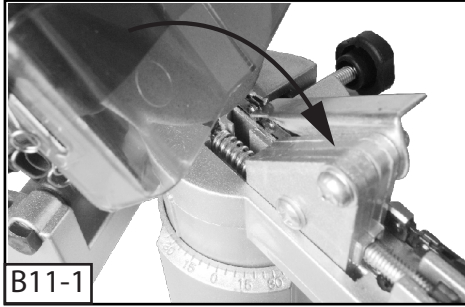
**B-KS 200 / 2002E**

Bedienungs-/ Montageanleitung  
(Originalbetriebsanleitung)











**Achtung!**

Beim Benutzen dieses Gerätes müssen einige Sicherheitsvorkehrungen eingehalten werden, um Verletzungen und Schäden zu verhindern. Lesen Sie diese Bedienungsanleitung / Sicherheitshinweise deshalb sorgfältig durch. Bewahren Sie diese gut auf, damit Ihnen die Informationen jederzeit zur Verfügung stehen. Falls Sie das Gerät an andere Personen übergeben sollten, händigen Sie diese Bedienungsanleitung / Sicherheitshinweise bitte mit aus. Wir übernehmen keine Haftung für Unfälle oder Schäden, die durch Nichtbeachten dieser Anleitung und der Sicherheitshinweise entstehen.

## 1. Sicherheitshinweise



**WARNUNG**

**Lesen Sie alle Sicherheitshinweise und Anweisungen.**

Versäumnisse bei der Einhaltung der Sicherheitshinweise und Anweisungen können elektrischen Schlag, Brand und/oder schwere Verletzungen zur Folge haben. **Bewahren Sie alle Sicherheitshinweise und Anweisungen für die Zukunft auf.**



Gebrauchsanweisung vor dem Gebrauch lesen



Gehörschutz tragen



Schutzbrille tragen



Staubschutzmaske tragen



Schutzhandschuhe tragen



Vor allen Arbeiten am Gerät Netzstecker ziehen

## SICHERHEITSHINWEISE

**Achtung! Beim Gebrauch von Elektrowerkzeugen sind zum Schutz gegen elektrischen Schlag, Verletzungs- und Brandgefahr folgende grundsätzlichen Sicherheitsmaßnahmen**

**zu beachten. Lesen und beachten Sie diese Hinweise, bevor Sie das Gerät benutzen.**

**1. Halten Sie Ihren Arbeitsbereich in Ordnung**

Unordnung im Arbeitsbereich ergibt Unfallgefahr.

**2. Berücksichtigen Sie Umgebungseinflüsse**

Setzen Sie Elektrowerkzeuge nicht dem Regen aus. Benutzen Sie Elektrowerkzeuge nicht in feuchter oder nasser Umgebung. Sorgen Sie für gute Beleuchtung. Benutzen Sie Elektrowerkzeuge nicht in der Nähe von brennbaren Flüssigkeiten oder Gasen.

**3. Schützen Sie sich vor elektrischem Schlag**

Vermeiden Sie Körperkontakt mit geerdeten Teilen, zum Beispiel Rohren, Heizkörpern, Herden, Kühlschränken.

**4. Halten Sie Kinder und Tiere fern!**

Lassen Sie andere Personen (insbesondere Kinder) sowie Tiere nicht das Werkzeug oder Kabel berühren, halten Sie sie von Ihrem Arbeitsbereich fern.

**5. Bewahren Sie Ihre Werkzeuge sicher auf**

Unbenutzte Werkzeuge sollten in trockenem, verschlossenem Raum und für Kinder nicht erreichbar aufbewahrt werden.

**6. Überlasten Sie Ihre Werkzeuge nicht**

Sie arbeiten besser und sicherer im angegebenen Leistungsbereich.

**7. Benutzen Sie das richtige Werkzeug**

Verwenden Sie keine zu schwachen Werkzeuge oder Vorsatzgeräte für schwere Arbeiten. Benutzen Sie Werkzeuge nicht für Zwecke und Arbeiten, wofür Sie nicht bestimmt sind; nutzen Sie z.B. keine Handkreissäge, um Bäume zu fällen oder Äste zu schneiden.

**8. Tragen Sie geeignete Arbeitskleidung**

Tragen Sie keine weite Kleidung oder Schmuck. Sie können von beweglichen Teilen erfasst werden. Bei Arbeiten im Freien sind Gummihandschuhe und rutschfestes Schuhwerk empfehlenswert. Tragen Sie bei langen Haaren ein Haarnetz.

**9. Benutzen Sie persönliche Schutzausrüstung**

Verwenden Sie eine Schutzbrille sowie eine Atemmaske bei stauberzeugenden Arbeiten.

**10. Zweckentfremden Sie das Kabel nicht**

Tragen Sie das Werkzeug nicht am Kabel, und benutzen Sie es nicht, um den Stecker aus der Steckdose zu ziehen. Schützen Sie das Kabel vor Hitze, Öl und scharfen Kanten.

**11. Sichern Sie das Werkstück**

Benutzen Sie Spannvorrichtungen oder einen Schraubstock, um das Werkstück festzuhalten. Es ist damit sicherer gehalten als mit ihrer Hand und ermöglicht die Bedienung der Maschine mit beiden Händen.

## **12. Überdehnen Sie nicht Ihren Standbereich**

Vermeiden Sie eine abnormale Körperhaltung. Sorgen Sie für einen sicheren Stand und halten Sie jederzeit das Gleichgewicht.

## **13. Pflegen Sie Ihre Werkzeuge mit Sorgfalt**

Halten Sie Ihre Werkzeuge scharf und sauber, um gut und sicher zu arbeiten. Befolgen Sie die Wartungsvorschriften und die Hinweise für Werkzeugwechsel. Kontrollieren Sie regelmäßig den Stecker und das Kabel, und lassen Sie diese bei Beschädigung von einem anerkannten Fachmann erneuern. Kontrollieren Sie Verlängerungskabel regelmäßig und ersetzen Sie beschädigte. Halten Sie Handgriffe trocken und frei von Öl und Fett.

## **14. Ziehen Sie den Netzstecker**

Ziehen Sie den Netzstecker bei Nichtgebrauch, vor der Wartung und beim Werkzeugwechsel, wie zum Beispiel Sägeblatt, Bohrer und Maschinenwerkzeugen aller Art.

## **15. Lassen Sie keine Werkzeugschlüssel stecken**

Überprüfen Sie vor dem Einschalten, dass die Schlüssel und Einstellwerkzeuge entfernt sind.

## **16. Vermeiden Sie unbeabsichtigten Anlauf**

Tragen Sie keine an das Stromnetz angeschlossenen Werkzeuge mit dem Finger am Schalter. Vergewissern Sie sich, dass der Schalter beim Anschluss an das Stromnetz ausgeschaltet ist.

## **17. Verlängerungskabel im Freien**

Verwenden Sie im Freien nur dafür zugelassene und entsprechend gekennzeichnete Verlängerungskabel.

## **18. Seien Sie stets aufmerksam**

Beobachten Sie Ihre Arbeit. Gehen Sie vernünftig vor. Verwenden Sie das Werkzeug nicht, wenn Sie unkonzentriert sind.

## **19. Kontrollieren Sie Ihr Gerät auf Beschädigungen**

Vor weiterem Gebrauch des Werkzeugs die Schutzeinrichtungen oder leicht beschädigte Teile sorgfältig auf ihre einwandfreie und bestimmungsgemäße Funktion überprüfen. Überprüfen Sie, ob die Funktion beweglicher Teile in Ordnung ist, ob sie nicht klemmen oder ob Teile beschädigt sind. Sämtliche Teile müssen richtig montiert sein, um alle Funktionen des Gerätes zu gewährleisten. Beschädigte Schutzvorrichtungen und Teile sollen sachgemäß durch eine Kundendienstwerkstatt repariert oder ausgewechselt werden, soweit nichts anderes in den Betriebsanleitungen angegeben ist. Beschädigte Schalter müssen bei einer Kundendienstwerkstatt ersetzt werden. Benutzen Sie keine Werkzeuge, bei denen sich der Schalter nicht ein- und ausschalten lässt.

## **20. Achtung!**

Benutzen Sie zu Ihrer eigenen Sicherheit nur Zubehör und Zusatzgeräte, die in der Bedienungsanleitung angegeben oder vom Werkzeughersteller empfohlen oder angegeben werden. Der Gebrauch anderer als der in der Bedienungsanleitung oder im Katalog empfohlenen Einsatzwerkzeuge oder Zubehöre kann eine persönliche Verletzungsgefahr für Sie bedeuten.

## **21. Reparaturen nur vom Elektrofachmann**

Dieses Elektrowerkzeug entspricht den einschlägigen Sicherheitsbestimmungen. Reparaturen dürfen nur von einer Elektrofachkraft ausgeführt werden, andernfalls können Unfälle für den Betreiber entstehen.

## **22. Schließen Sie eine Staubabsaugeinrichtung an**

Wenn Vorrichtungen zum Anschluss von Staubabsaugeinrichtungen vorhanden sind, überzeugen Sie sich, dass diese angeschlossen und benutzt werden.

## **23. Geräuscentwicklung**

Die Geräuscentwicklung dieses Elektrowerkzeuges wird nach EN 50144-1 gemessen. Die Lautstärke am Arbeitsplatz kann 85 dB (A) überschreiten. In diesem Fall sind Schallschutzmaßnahmen für den Bedienenden erforderlich.

## **Spezielle Sicherheitshinweise**

- . Vergewissern Sie sich, dass die auf dem Schleifwerkzeug angegebene Drehzahl gleich oder größer als die Bemessungsdrehzahl des Gerätes ist.
- . Vergewissern Sie sich, dass die Maße des Schleifwerkzeugs zum Gerät passen.
- . Schleifscheiben müssen sorgsam nach Anweisungen des Herstellers aufbewahrt und gehandhabt werden.
- . Kontrollieren Sie die Schleifscheibe vor Ihrer Verwendung. Keine abgebrochenen, gesprungenen oder anderweitig beschädigten Erzeugnisse verwenden.
- . Vergewissern Sie sich, dass Schleifwerkzeuge nach den Anweisungen des Herstellers angebracht sind.
- . Sorgen Sie dafür, dass Zwischenlagen verwendet werden, wenn Sie mit dem Schleifwerkzeug zur Verfügung gestellt und gefordert werden.
- . Sorgen Sie dafür, dass das Schleifwerkzeug vor Gebrauch richtig angebracht und befestigt wird, und lassen Sie das Werkzeug im Leerlauf 30 s in einer sicheren Lage laufen. Sofort anhalten, wenn beträchtliche Schwingungen auftreten oder wenn andere Mängel festgestellt werden. Wenn dieser Zustand eintritt, überprüfen Sie die Maschine, um die Ursache zu ermitteln.
- . Wird eine Schutzhaube mit dem Elektrowerkzeug geliefert, niemals das Elektrowerkzeug ohne diese Schutzhaube verwenden.
- . Verwenden Sie keine getrennten Reduzierbuchsen oder Adapter, um Schleifscheiben mit großem Loch passend zu machen.
- . Vergewissern Sie sich bei Schleifwerkzeugen mit Gewindeeinsatz, dass das Gewinde lang genug ist, um die Spindellänge aufzunehmen.



- . Das Werkstück ist ausreichend zu befestigen.
- . Sorgen Sie dafür, dass beim Gebrauch entstehende Funken keine Gefahr hervorrufen, z. B. Personen treffen oder entflammbare Substanzen entzünden.
- . Sorgen Sie dafür, dass bei staubigen Arbeiten die Lüftungsöffnungen frei sind. Falls es erforderlich werden sollte, den Staub zu entfernen, trennen Sie zuerst das Elektrowerkzeug vom Stromversorgungsnetz (verwenden Sie nichtmetallische Objekte) und vermeiden Sie das Beschädigen innerer Teile.
- . Verwenden Sie immer Augen- und Gehörschutz.
- . Persönliche Schutzausrüstung wie Staubmaske, Handschuhe, Schürze und Helm sollten ebenfalls getragen werden.
- . Das Schleifwerkzeug läuft nach, nachdem das Werkzeug abgeschaltet wurde.
- . Beim Arbeiten im Freien dürfen nur dafür zugelassene Verlängerungskabel verwendet werden. Die verwendeten Verlängerungskabel müssen einen Mindest-Querschnitt von 1,0 mm<sup>2</sup> aufweisen. Die Steckverbindungen müssen Schutzkontakte aufweisen und spritzwassergeschützt sein.

**Bewahren Sie die Sicherheitshinweise gut auf.**

## **2. Gerätebeschreibung (Bild 1/2)**

1. Kettenstopper
2. Einstellschraube Kettenstopper
3. Skala für Schleifwinkleinstellung
4. Feststellschraube für Schleifwinkleinstellung
5. Führungsschiene für Kette
6. Kettenfeststellschraube
7. Einstellschraube für Tiefenbegrenzung
8. Schleifscheibe
9. Ein-/Ausschalter
10. Schleifkopf
11. Netzkabel

## **3. Bestimmungsgemäße Verwendung**


Der Kettenschärfer ist zum Schärfen von Sägeketten geeignet.

Die Maschine darf nur nach ihrer Bestimmung verwendet werden. Jede weitere darüber hinausgehende Verwendung ist nicht bestimmungsgemäß. Für daraus hervorgerufene Schäden oder Verletzungen aller Art haftet der Benutzer/Bediener und nicht der Hersteller.

Bitte beachten Sie, dass unsere Geräte bestimmungsgemäß nicht für den gewerblichen,

handwerklichen oder industriellen Einsatz konstruiert wurden. Wir übernehmen keine Gewährleistung, wenn das Gerät in Gewerbe-, Handwerks- oder Industriebetrieben sowie bei gleichzusetzenden Tätigkeiten eingesetzt wird.

## 4. Technische Daten

Nennspannung:	230V~ 50 Hz
Leistungsaufnahme:	220 Watt
Leerlaufdrehzahl:	7500 min <sup>-1</sup>
Einstellwinkel:	30° nach links und rechts
Schleifscheiben-Ø (innen):	10 mm
Schleifscheiben-Ø (außen):	max. 100 mm
Schleifscheibendicke:	3,2/4,5 mm
Gemessener Schalldruckpegel L <sub>pA</sub> :	87 dB(A),K=3
Gemessener Schalleistungspegel L <sub>WA</sub> :	100 dB(A),K=3
Schwingungen:	3,73 m/s <sup>2</sup> K=1,5 m/s <sup>2</sup>
Schutzisoliert:	II / 
Gewicht:	1,75 kg

## 5. Vor Inbetriebnahme

Überzeugen Sie sich vor dem Anschließen, dass die Daten auf dem Typenschild mit den Netzdaten übereinstimmen.

### Montage (Abb. 3-6)

. Kettenspannmechanismus in die Aufnahme stecken (Abb.3) und von unten mit der Sternschraube verschrauben (Abb. 4).

. Kettenschärfer vor Inbetriebnahme an einem geeignetem Ort (staubgeschützt, trocken, gut beleuchtet) mit Befestigungsschrauben M8 und Beilagscheiben an einer geeigneten Unterlage (z.B. Werkbank) befestigen (Abb.5).

. Achten Sie hierbei darauf, dass die Montageplatte des Kettenschärfers bis zum Anschlag auf die Unterlage geschoben werden muss (Abb.6).

## 6. Bedienung

Achtung! Vor jeder Einstellung am Gerät immer erst das Gerät ausschalten und den Netzstecker ziehen.

### 6.1 Zu schärfende Kette in die Führungsschiene einlegen (Abb. 7)

Hierzu die Kettenfeststellschraube (1) lösen.

## **6.2 Schleifwinkel gemäß den Angaben Ihrer Kette einstellen (Abb. 8) (Im Regelfall zwischen 30-35°)**

- . Feststellschraube für Schleifwinkeleinstellung (1) lösen.
- . Gewünschten Schleifwinkel anhand der Skala (2) einstellen.
- . Feststellschraube (1) wieder festziehen.

## **6.3 Kettenstopper einstellen (Abb. 9)**

- . Kettenstopper (1) auf Kette klappen.
- . Kette rückwärts gegen den Kettenstopper (1) ziehen bis dieser ein Schneideglied (2) stoppt.

Achtung! Hierbei muss darauf geachtet werden, dass der Winkel des gestoppten Schneidegliedes mit dem Schleifwinkel übereinstimmt. Wenn nicht, die Kette um ein Schneideglied weiterziehen.

- . Schleifkopf (4) nach unten klappen bis die Schleifscheibe (5) das zu schleifende Kettenglied (2) berührt. (Hierzu kann die Kette mit der Einstellschraube des Kettenstoppers (3) etwas nach vorne und zurück gestellt werden).

## **6.4 Tiefenbegrenzung einstellen (Abb. 10)**

- . Schleifkopf (4) nach unten klappen und Schleiftiefe mit der Einstellschraube (7) einstellen.

Achtung! Die Schleiftiefe soll so eingestellt werden, dass die komplette Schneide des Schneidegliedes geschärft wird.

## **6.5 Kette feststellen (Abb. 7)**

- . Kettenfeststellschraube (1) festziehen.

## **6.6 Glied schleifen (Abb. 10/11)**

- . Gerät mit Ein-/Ausschalter (9/B1) einschalten.
- . Schleifscheibe (5) mit Schleifkopf (4) vorsichtig gegen das eingestellte Glied führen.
- . Gerät mit Ein-/Ausschalter (9/B1) ausschalten. Auf diese Weise muss jedes zweite Glied der Kette geschärft werden. Um zu wissen, wann jedes zweite Glied der gesamten Kette geschärft ist, empfiehlt es sich das erste Glied zu markieren (z.B. mit Kreide). Nachdem alle Schneideglieder der einen Seite geschärft sind, muss der Schleifwinkel auf die selbe Gradzahl der anderen Seite der Winkeleinstellung eingestellt werden. Anschließend können Sie beginnen (ohne weitere Einstellungen vornehmen zu müssen), die Glieder der anderen Seite zu schärfen.

## 6.7 Tiefenbegrenzerabstand einstellen (Abb. 12/13)

Nachdem die Kette vollständig geschärft ist, muss darauf geachtet werden, dass der Tiefenbegrenzerabstand eingehalten wird (Die Tiefenbegrenzer (1) müssen niedriger sein als die Schneidglieder (2). Gegebenenfalls die Tiefenbegrenzer (1) mit einer Feile (3) (nicht im Lieferumfang enthalten) gemäß den Angaben Ihrer Kette nachfeilen.

## 7. Reinigung, Wartung und Ersatzteilbestellung

Ziehen Sie vor allen Reinigungsarbeiten den Netzstecker.

### 7.1 Reinigung

. Halten Sie Schutzvorrichtungen, Luftschlitze und Motorengehäuse so staub- und schmutzfrei wie möglich. Reiben Sie das Gerät mit einem sauberen Tuch ab oder blasen Sie es mit Druckluft bei niedrigem Druck aus.

. Wir empfehlen, dass Sie das Gerät direkt nach jeder Benutzung reinigen.

. Reinigen Sie das Gerät regelmäßig mit einem feuchten Tuch und etwas Schmierseife. Verwenden Sie keine Reinigungs- oder Lösungsmittel; diese könnten die Kunststoffteile des Gerätes angreifen. Achten Sie darauf, dass kein Wasser in das Geräteinnere gelangen kann.

### 7.2 Wartung

#### Wechsel der Schleifscheibe

**Achtung!** Vor jeder Wartung am Gerät immer erst das Gerät ausschalten und den Netzstecker ziehen.

1. Entfernen Sie die Schleifscheibe (Abb. 14-17).
2. Setzen Sie eine neue Schleifscheibe ein.
3. Der Zusammenbau erfolgt in umgekehrter Reihenfolge.

Verwenden Sie keine verschlissenen, gebrochenen, gesprungenen oder anderweitig beschädigten Schleifscheiben. Verwenden Sie nur Original Schleifscheiben.

## 8. Entsorgung und Wiederverwertung



Das Gerät befindet sich in einer Verpackung, um Transportschäden zu verhindern. Diese Verpackung ist ein Rohstoff und somit wiederverwendbar, oder kann dem Rohstoffkreislauf zurückgeführt werden.

Das Gerät und dessen Zubehör bestehen aus verschiedenen Materialien, wie z.B. Metall und Kunststoffe. Führen Sie defekte Bauteile der Sondermüllentsorgung zu. Fragen Sie im Fachgeschäft oder in Ihrer Gemeindeverwaltung nach!

# EU - Konformitätserklärung / *EC Declaration of Conformity (DoC)*

Nr.: / No.: 2018/95960/6621/015-01

Hiermit erklären wir,  
**We herewith declare:**

HELLWEG - Ihr Baufreund Einkaufsgesellschaft m.b.H.  
Neubauzeile 102, A-4030 Linz, Austria

Daß das nachfolgend bezeichnete Produkt aufgrund seiner Konzipierung und Bauart sowie in der von uns in Verkehr gebrachten Ausführung den einschlägigen grundlegenden Sicherheits- und Gesundheitsanforderungen der EU-Richtlinien entspricht.

**Herewith we declare that the following product complies with the appropriate basic safety and health requirements of the EC Directive based on its design and type, as brought into circulation by us.**

Bei einer nicht mit uns abgestimmten Änderung des Produktes verliert diese Erklärung ihre Gültigkeit.

**In case of alteration of the machine, not agreed by us, this declaration will lose its validity.**

Bezeichnung des Produktes:  
**Product Description:** Sägekettenschärfgerät

Artikelnummer:  
**Item number:** 221852

Modell Nr.:  
**Model No.:** 2002E / B-KS 200

Charge:  
**Batch:** 2022185200004

Einschlägige EU-Richtlinien / **Applicable EC Directives:**

2006/42/EC	2000/14/EC
2014/30/EU	2005/88/EC
2011/65/EC	

Angewandte harmonisierte Normen / **Applicable Harmonized Standards:**

EN 61029-1:2009 + A11:2010	EN 55014-1:2006+A1:2009+A2:2011
EN 61029-2-10:2010 + A11:2013	EN 55014-2:2015
EN ISO 12100: 2010	EN 61000-3-2:2014
	EN 61000-3-3:2013

Unterzeichnet für den Hersteller und im Namen des Herstellers von / **Signed for and on behalf of the manufacturer by:**  
Name & position Frank Jahn / Geschäftsführer Einkauf-/Marketing

At Dortmund  
on 2018-08-06

Unterschrift / *Signature*



**HELLWEG®**  
Ihr Baufreund IDEEN MUSS MAN HABEN  
HELLWEG - Ihr Baufreund Einkaufs GmbH  
Neubauzeile 102, A-4030 Linz  
Tel. +43 (0) 732 38 30 81 - 0

# GARANTIE

## D GARANTIE

Dieses Gerät ist ein Qualitätserzeugnis. Es wurde unter Beachtung der derzeitigen technischen Erkenntnisse konstruiert und unter Verwendung eines üblichen guten Materials sorgfältig gebaut.

Die Garantiezeit beträgt 24 Monate und beginnt mit dem Zeitpunkt der Übergabe, der durch Kassenbon, Rechnung oder Lieferschein nachzuweisen ist. Innerhalb der Garantiezeit werden alle Funktionsfehler durch unseren Kundendienst beseitigt, die nachweisbar, trotz vorsichtsmäßiger Behandlung entsprechend unserer Bedienungsanleitung auf Materialfehler zurückzuführen sind.

Die Garantie erfolgt in der Weise, dass mangelhafte Teile nach unserer Wahl unentgeltlich instandgesetzt oder durch einwandfreie Teile ersetzt werden. Ersetzte Teile gehen in unser Eigentum über. Durch die Instandsetzung oder Ersatz einzelner Teile wird die Garantiezeit weder verlängert noch wird neue Garantiezeit für das Gerät in Gang gesetzt. Für eingebaute Ersatzteile läuft keine eigene Garantiefrist. Wir übernehmen keine Garantie für Schäden und Mängel an Geräten oder deren Teile, die durch übermäßige Beanspruchung, unsachgemäße Behandlung und Wartung auftreten. Das gilt auch bei Nichtbeachtung der Bedienungsanleitung sowie Einbau von Ersatz- und Zubehörteile, die nicht in unserem Programm aufgeführt sind. Beim Eingreifen oder Veränderungen an dem Gerät durch Personen, die hierzu nicht von uns ermächtigt sind, erlischt der Garantieanspruch. Schäden, die auf unsachgemäße Handhabung, Überlastung oder auf

natürliche Abnutzung zurückzuführen sind, bleiben von der Garantie ausgeschlossen.

Der Hersteller haftet nicht für Folgeschäden. Schäden, die durch Hersteller oder Materialfehler entstanden sind, werden durch Reparatur- oder Ersatzlieferung unentgeltlich behoben.

Voraussetzung ist, dass das Gerät unzerlegt und vollständig mit Kauf- und Garantienachweis übergeben wird.

Verwenden Sie im Garantiefall ausschließlich die Originalverpackung. So garantieren wir Ihnen eine reibungslose und schnelle Garantieabwicklung.

Bitte senden Sie die Geräte "frei Haus" ein oder fordern Sie einen Freeway-Aufkleber an. Unfreie Einsendungen können wir leider nicht annehmen! Die Garantie bezieht sich nicht auf die Teile, die durch eine natürliche Abnutzung verschlissen werden.

Bei Garantieanspruch, Störungen, Ersatzteil- oder Zubehörbedarf wenden Sie sich bitte an die hier aufgeführte Kundendienstzentrale.

Änderungen vorbehalten.

Matrix GmbH Service

· Postauer Str. 26 · D – 84109 Wörth/Isar

· Tel.: +49 (0) 1806/841090 · Fax: +49 (0) 8702/45338 98

· e-mail: [service@matrix-direct.net](mailto:service@matrix-direct.net)

**D** GARANTIE

gekauft bei: \_\_\_\_\_

in (Ort, Straße): \_\_\_\_\_

Name d. Käufers: \_\_\_\_\_

Straße, Haus-Nr.: \_\_\_\_\_

PLZ, Ort : \_\_\_\_\_

Telefon: \_\_\_\_\_

Datum, Unterschrift: \_\_\_\_\_

Fehlerbeschreibung: \_\_\_\_\_



Immer eine Idee günstiger.

Art.-Nr. 221852

Hergestellt für:  
HELLWEG - Ihr Baufreund  
Einkaufsgesellschaft m.b.H.  
Neubauzeile 102  
A-4030 Linz