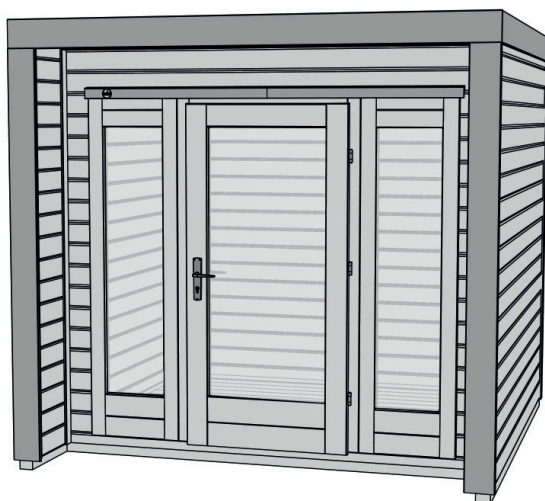





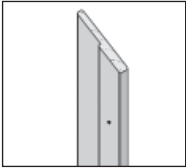
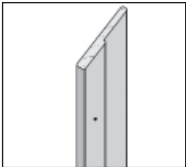
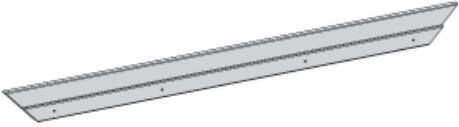
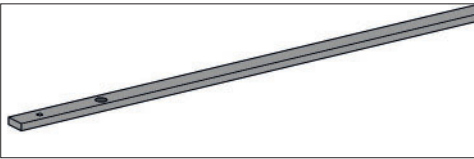
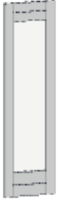

Flachdach - Gartenlaube


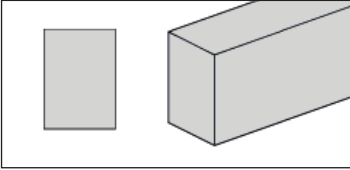
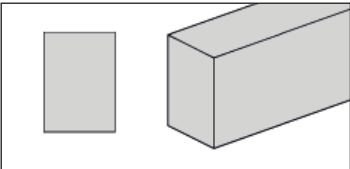
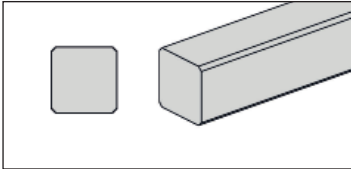
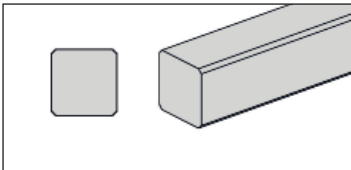
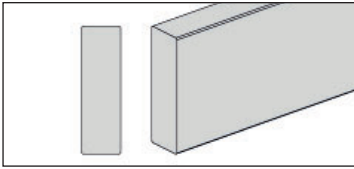
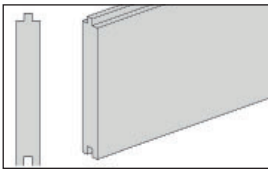


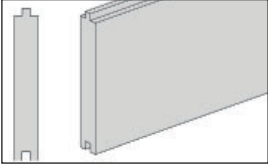
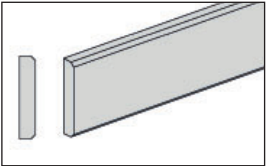
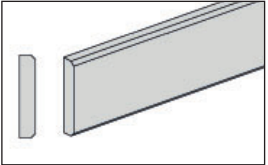
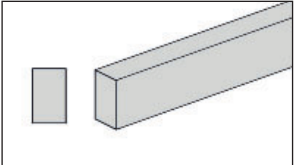
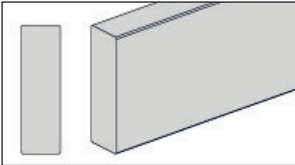
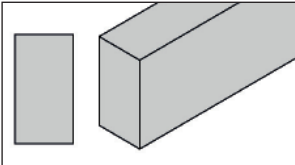
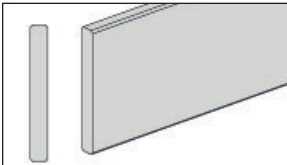
263.2424.40000
263.2424.43000
263.2424.45000
263.2424.46000

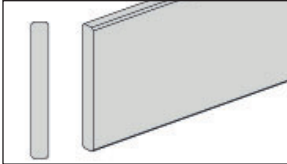
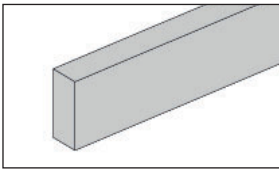
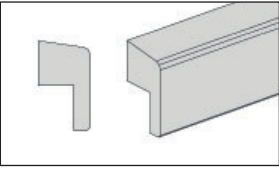
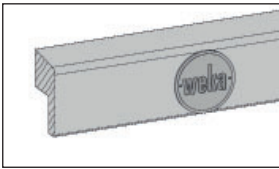



Montage-, Bedienungs- und Wartungsanleitung

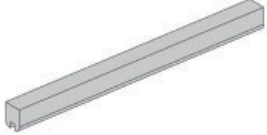
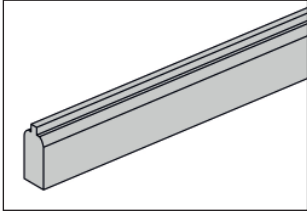
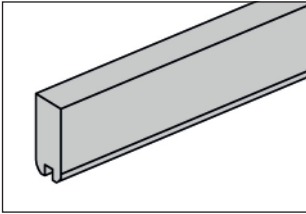
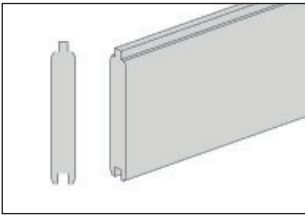
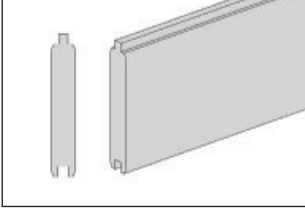
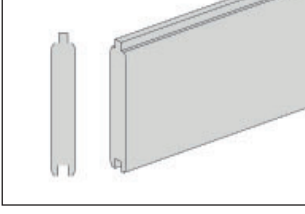
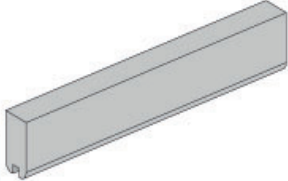


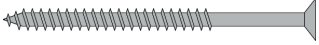
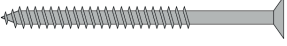


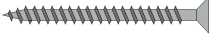
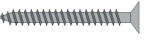


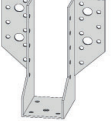
Pos	Bild	Abmessung (mm)	Anzahl (Stück)	
			263.2424.40000	263.2424.4X000
1	B100.12.6830 B100.12.6870 	63/965/1810	1	1
2A	E100.12.0002 (G100.13.0024) 	18,5/70/1815	1	1
2B	E100.12.0002 (G100.13.0025) 	18,5/70/1815	1	1
2C	E100.12.0002 (G100.13.0077) 	18,5/70/965	1	1
3	K127.1590.0001 	5/15/895	1	1
4	A100.12.1830 A100.12.1870 	46/490/1810	2	2
5A	E100.12.0007 (G100.13.0066) 	18,5/70/1810	4	4



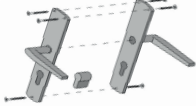
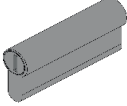
Pos	Bild	Abmessung (mm)	Anzahl (Stück)	
			263.2424.40000	263.2424.4X000
5B	E100.12.0007 (G100.13.0065) 	18,5/70/490	4	4
6	R002.0640.2350 	50/70/2350	3	3
7	R002.0640.1865 	50/70/1865	4	4
8	R002.0225.2290 	40/40/2290	10	10
9	R002.0225.2490 	40/40/2490	3	3
10	R002.0350.2350 	40/146/2350	2	2
11	R002.0087.2350 	18,5/121/2350	17	17

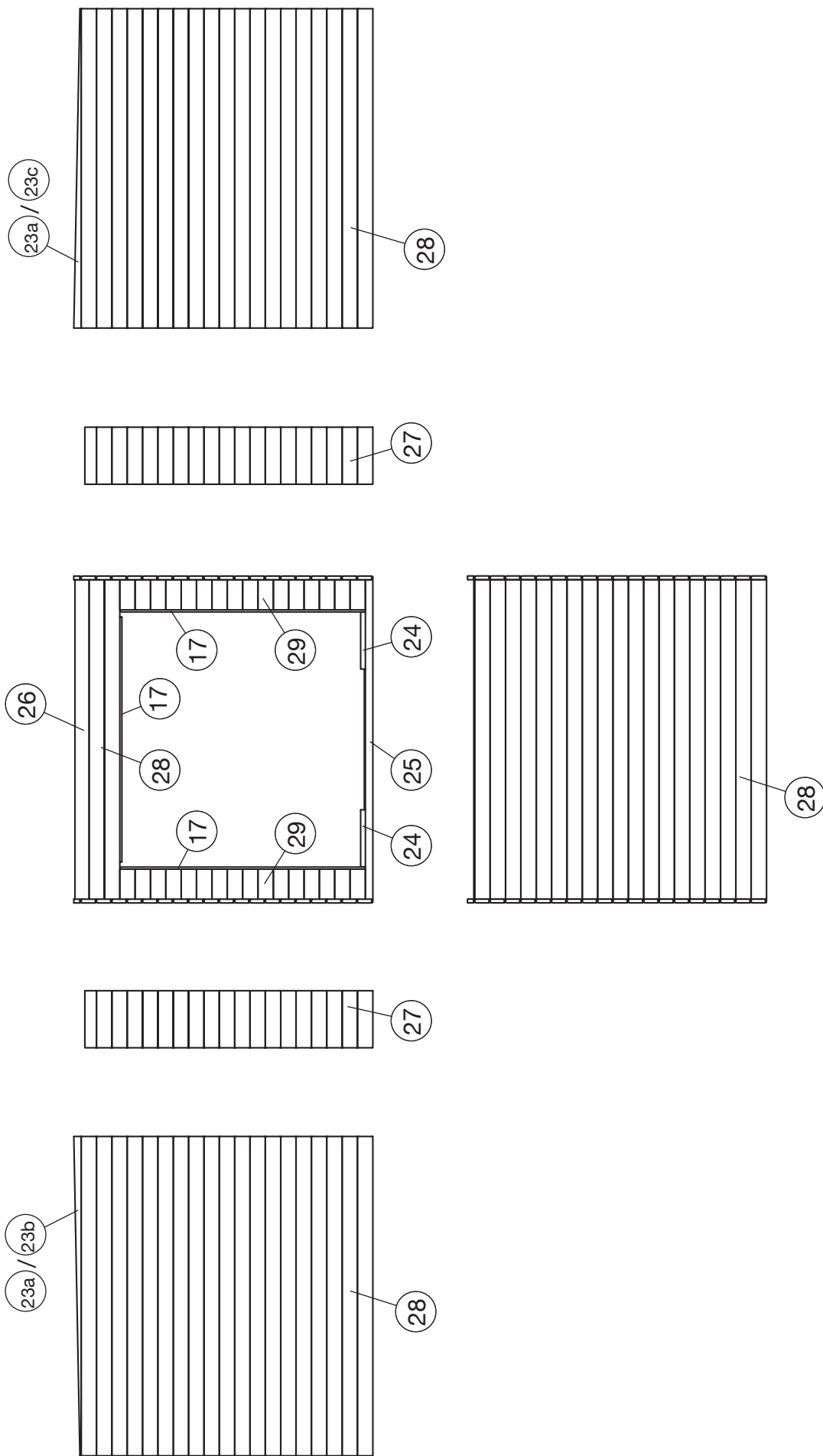
Pos	Bild	Abmessung (mm)	Anzahl (Stück)	
			263.2424.40000	263.2424.4X000
12	R002.0087.2444 	18,5/120/2444	21	21
13	R010.0400.2300 	11/58/2300	-	13
14	R002.0400.2300 	11/58/2300	15	2
15	R002.0500.2000 	15/25/2000	6	6
16	R002.0530.2300 	15/45/2300	5	5
17	R002.0181.1805 	15/28/1805	3	3
18	R002.0560.2250 R010.0560.2250 	18,5/146/2250	2	2

Pos	Bild	Abmessung (mm)	Anzahl (Stück)	
			263.2424.40000	263.2424.4X000
19	R002.0560.2480 R010.0560.2480 	18,5/146/2480	3	3
20	G263.01.0004 	28/65/1790	2	2
21	R002.0883.0990 R010.0883.0990 	35/60/990	1	1
22	B100.03.0060 B100.03.1060 	35/60/990	1	1
23a	G213.01.0001 	28/54/2350	2	-
23b	G213.208.0001 G213.211.0001 G213.212.0001 	28/54/2350	-	1
23c	G213.208.0002 G213.211.0002 G213.212.0002 	28/54/2350	-	1

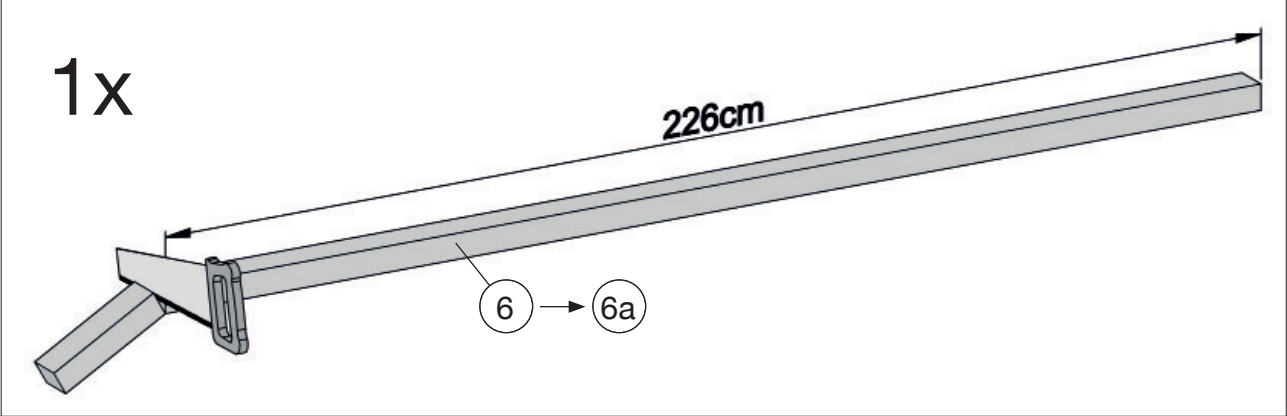
Pos	Bild	Abmessung (mm)	Anzahl (Stück)	
			263.2424.40000	263.2424.4X000
24	G100.01.0024 	28/35/420	2	2
25	G122.01.0005 G126.208.0002 G126.211.0002 G126.212.0002 	28/63/2350	1	1
26	G263.01.0003 G263.208.0003 G263.211.0003 G263.212.0003 	28/103/2350	1	1
27	R002.0015.0420 R208.0015.0420 R211.0015.0420 R212.0015.0420 	21/121/420	58	58
28	R002.0035.2350 R208.0035.2350 R211.0035.2350 R212.0035.2350 	28/121/2350	59	59
29	R002.0035.0215 R208.0035.0215 R211.0035.0215 R212.0035.0215 	28/121/215	32	32
30	G105.01.0006 	28/60/300	3	3

M263.001		Abmessung (mm)	Anzahl (Stück)
Pos	Bild		263.2424.4X000
M1	K001.1250.0004 	5,0 x 120	10
M2	K001.8050.0004 	5,0 x 80	30
M3	K001.6040.0004 	4,0 X 60	150
M4	K001.5040.0004 	4,0 X 50	700
M5	K001.4040.0004 	4,0 X 40	100
M6	K001.3030.0004 	3,0 x 30	200
M7	K002.2050.0004 	5,0 x 20	90
M8	K010.5022.0001 	2,2 x 55	700
M9	K074.4513.0000 		4

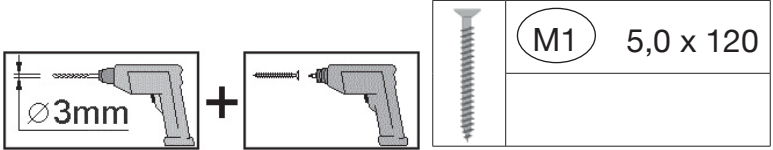
M100.034		Abmessung (mm)	Anzahl (Stück)
Pos	Bild		263.2424.4X000
M10	K001.4040.0004 	4,0 x 40	26
M11	K010.3016.0001 	1,6 x 30	4
M12	K045.1270.0001 		1
M13	K036.3135.0001 	30/35	1



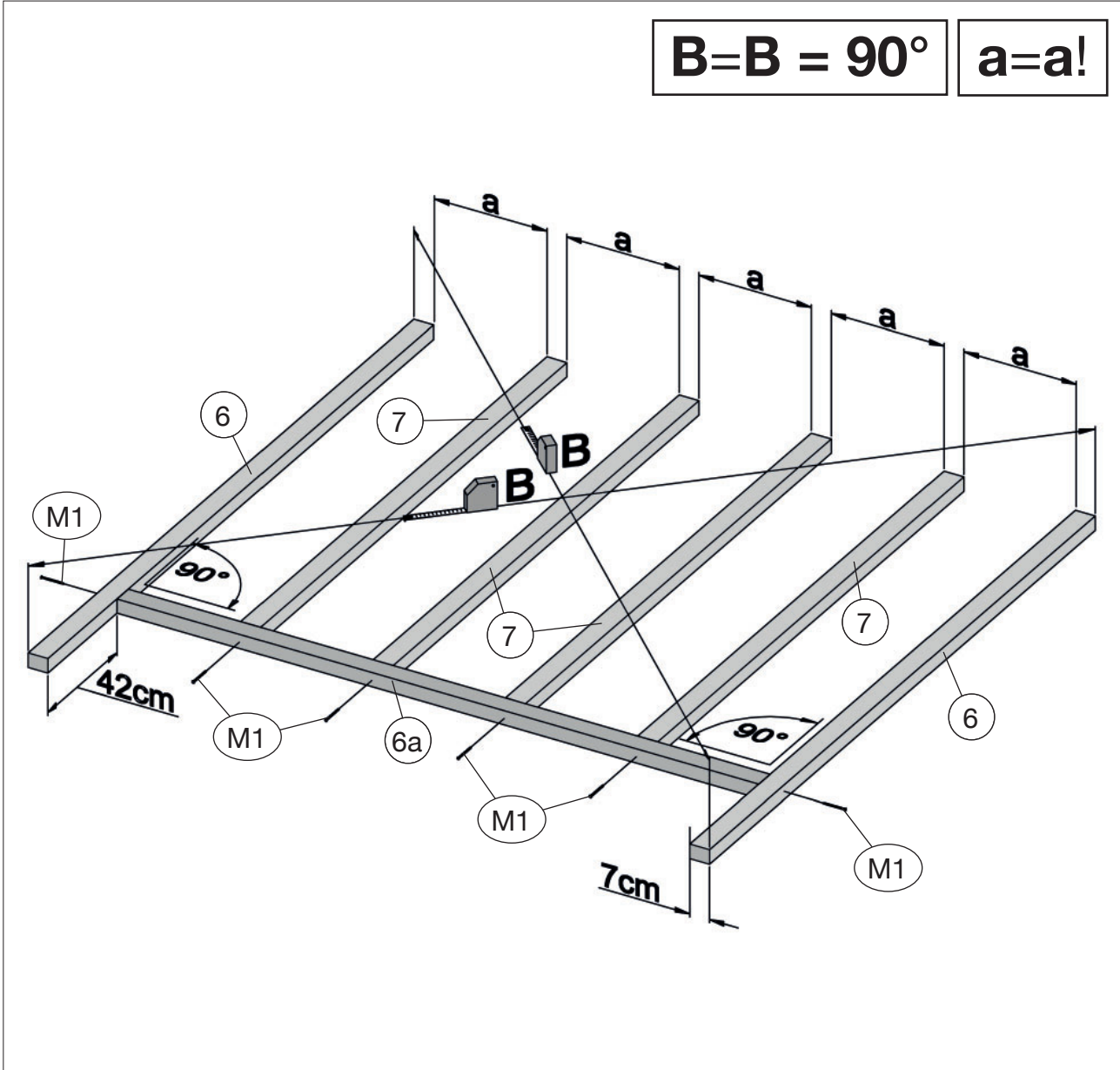
1



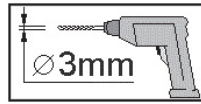
2



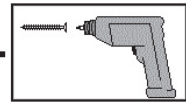
B=B = 90° **a=a!**



3

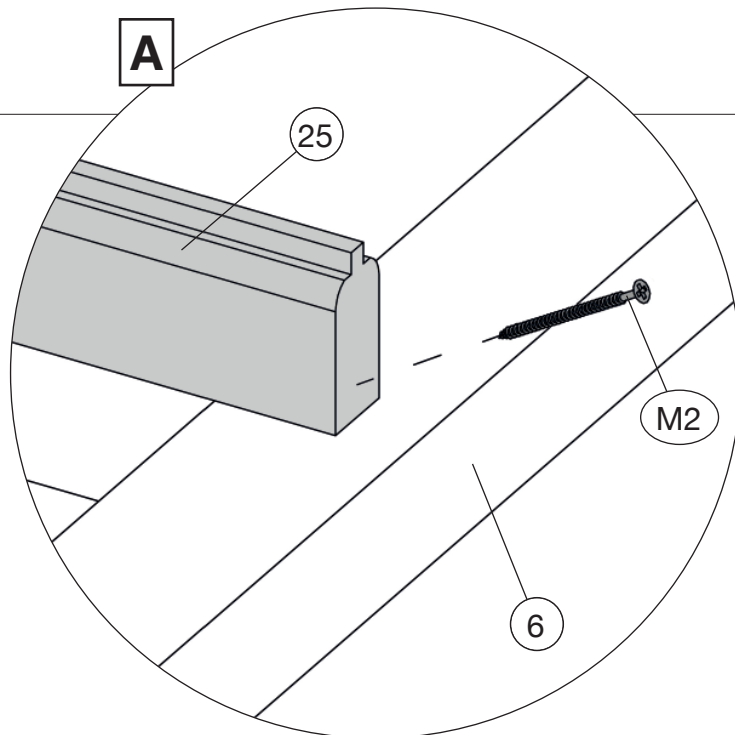
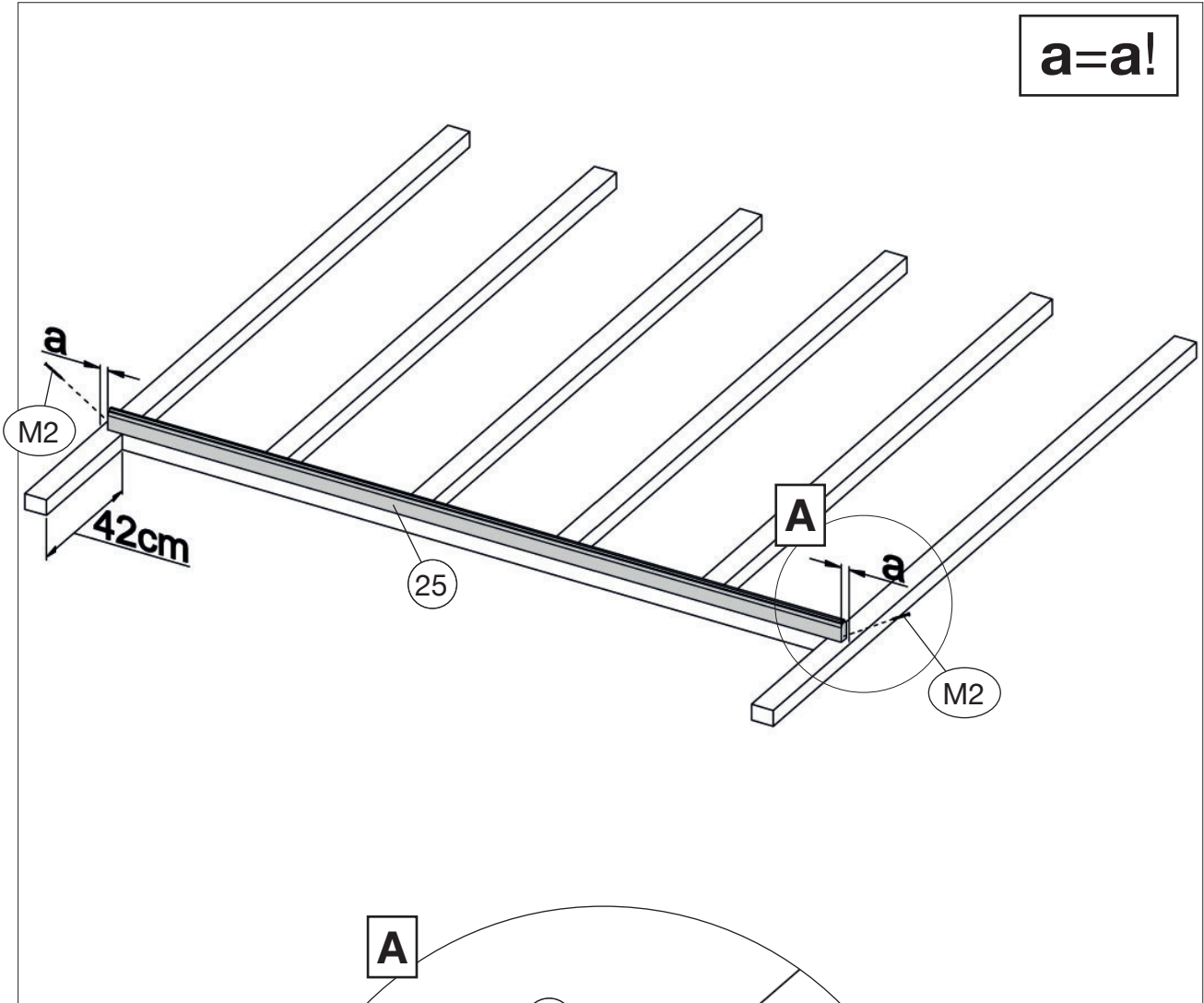


+




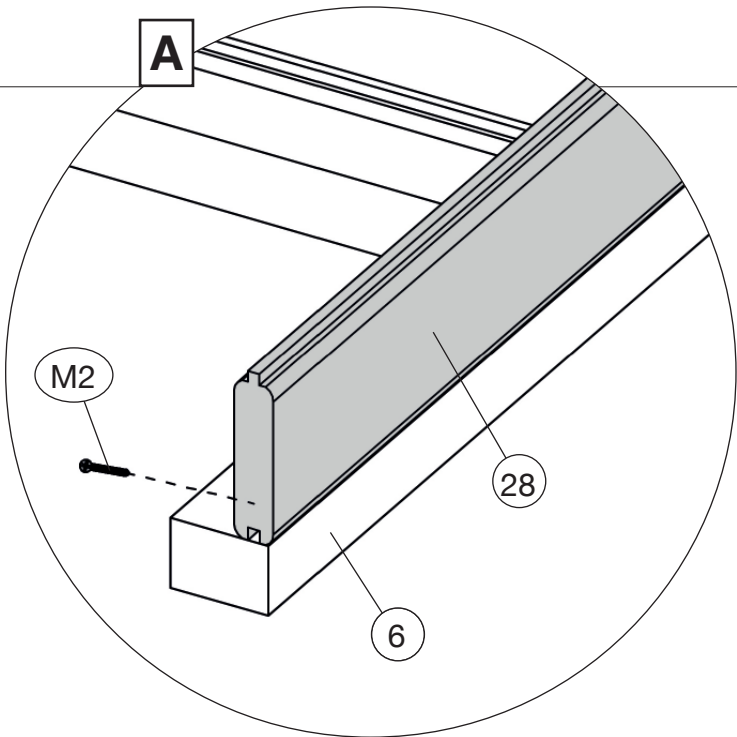
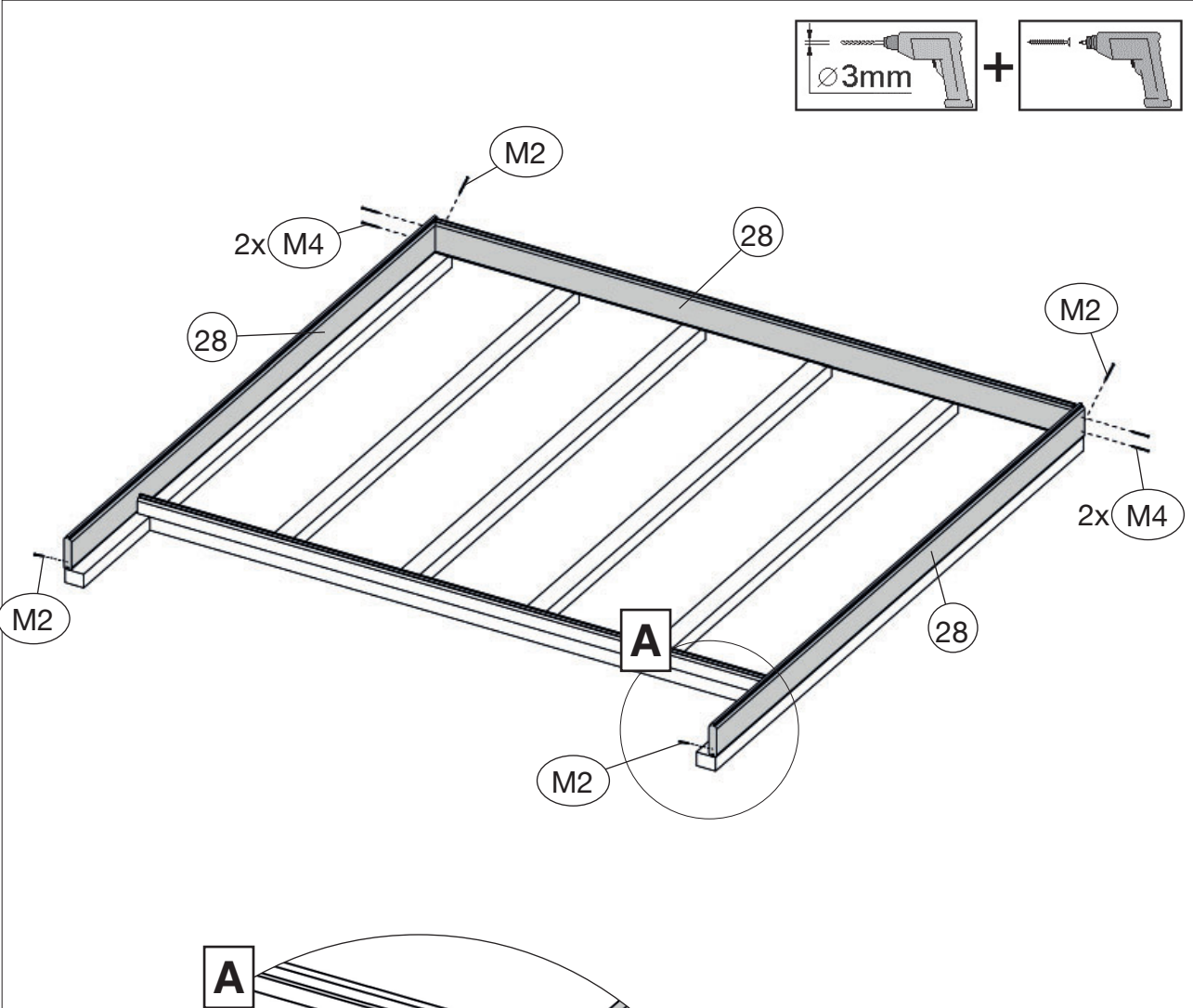
	M2	5,0 x 80
---	----	----------

a=a!




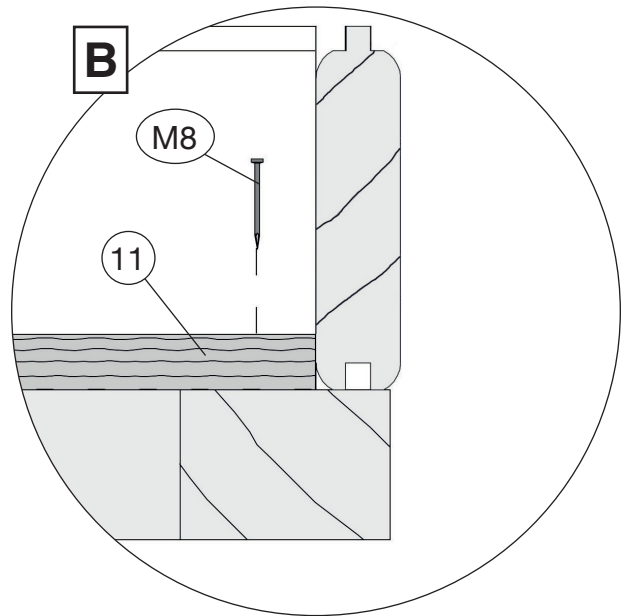
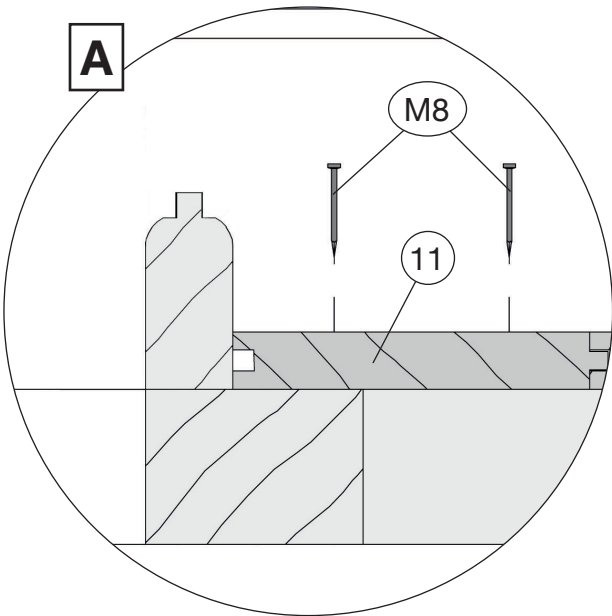
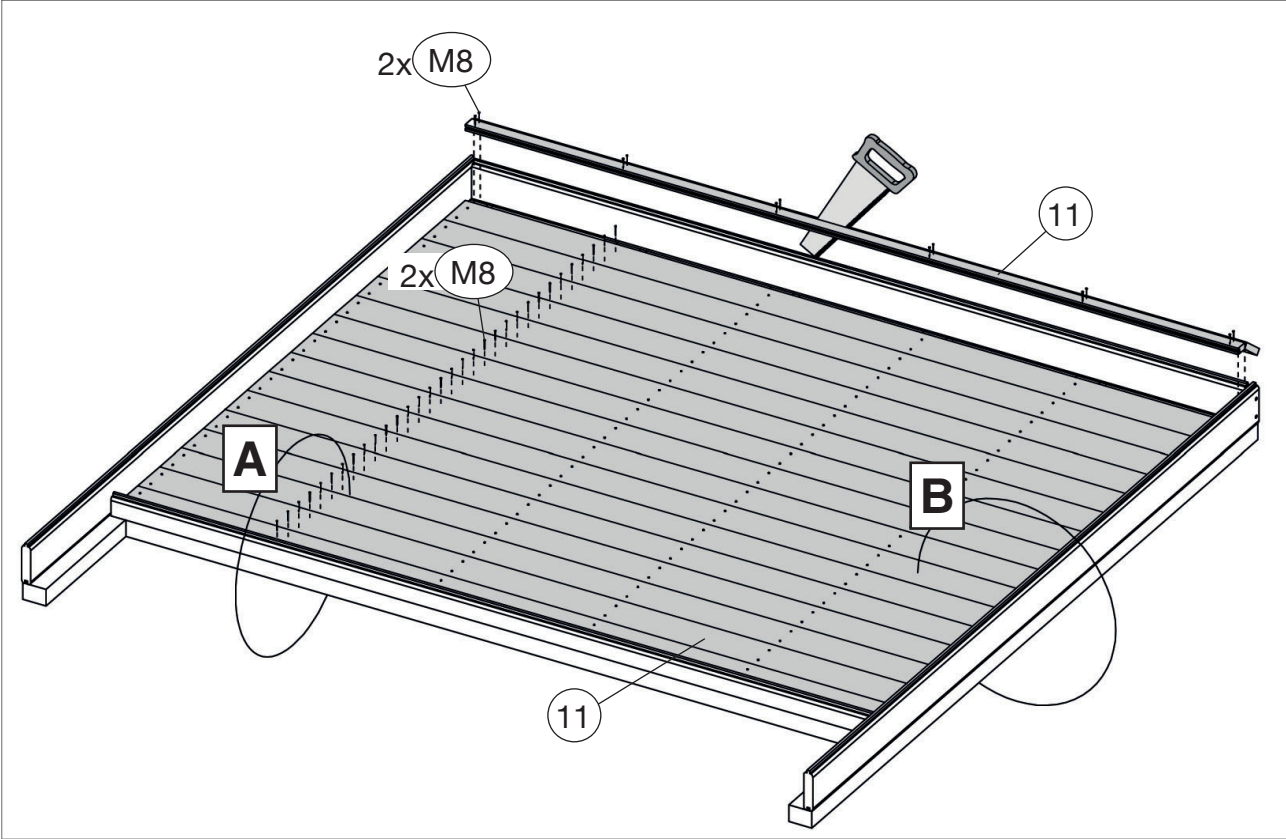
4

	M2	5,0 x 80
	M4	4,0 x 50

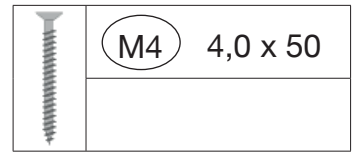


5

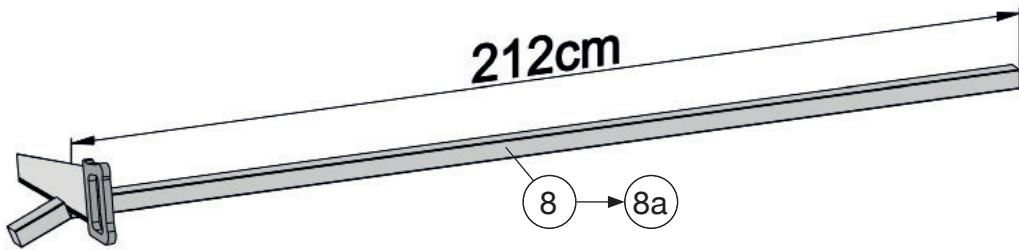
	M8 2,2 x 55



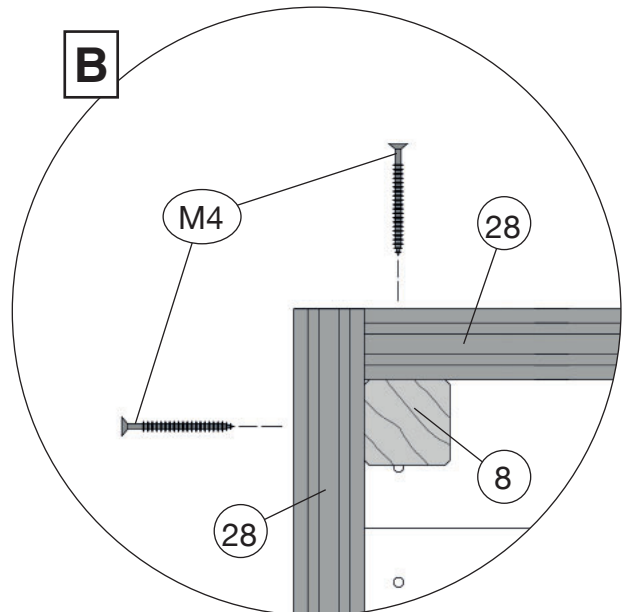
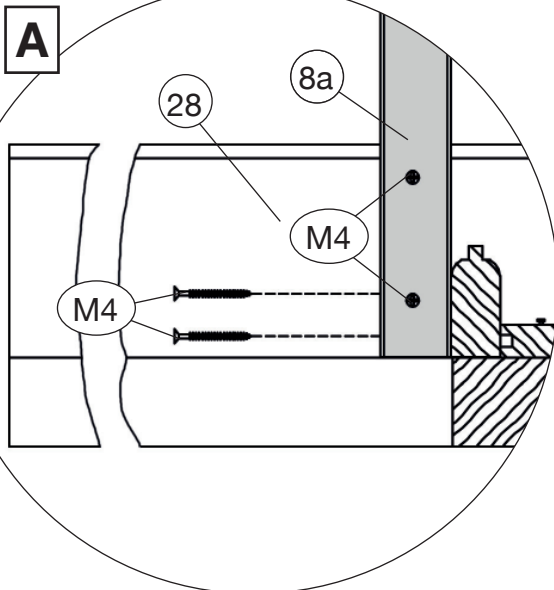
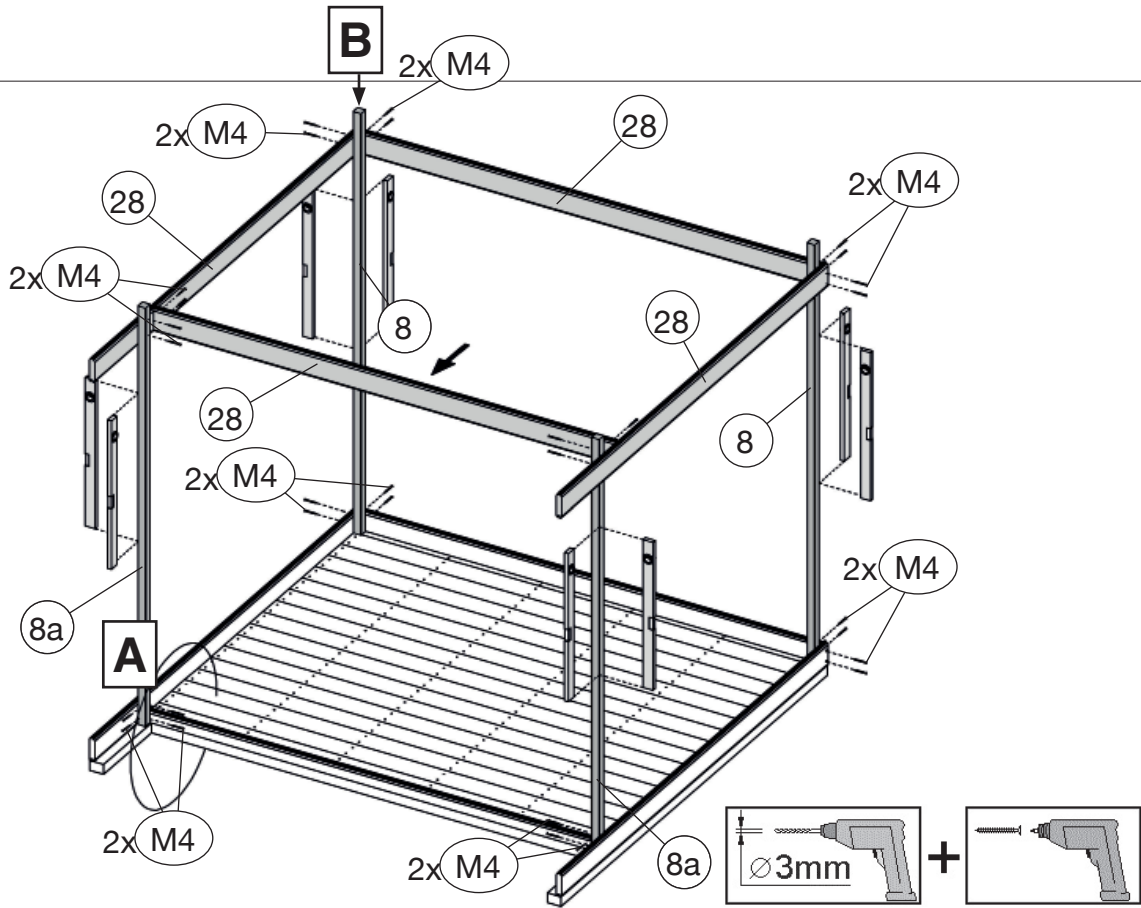
6.1





4x

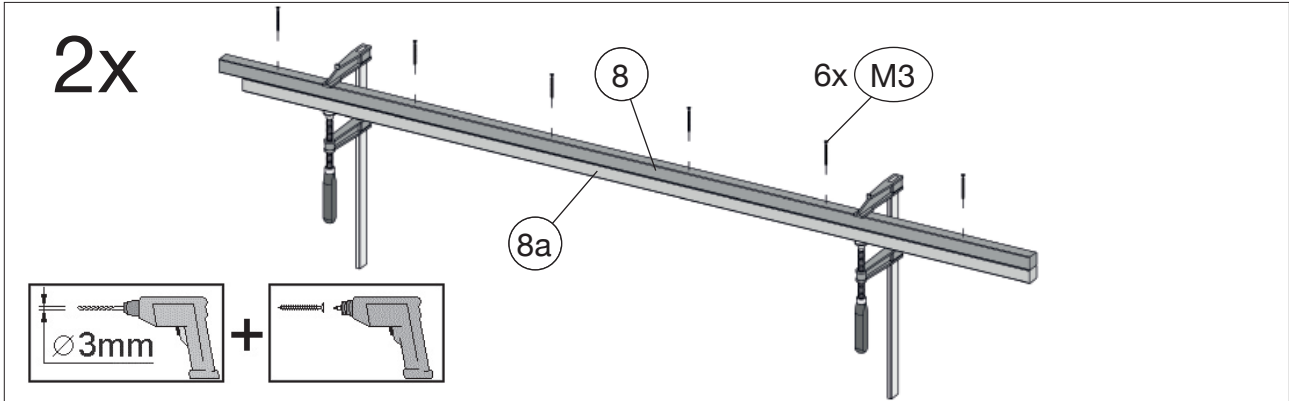


6.2

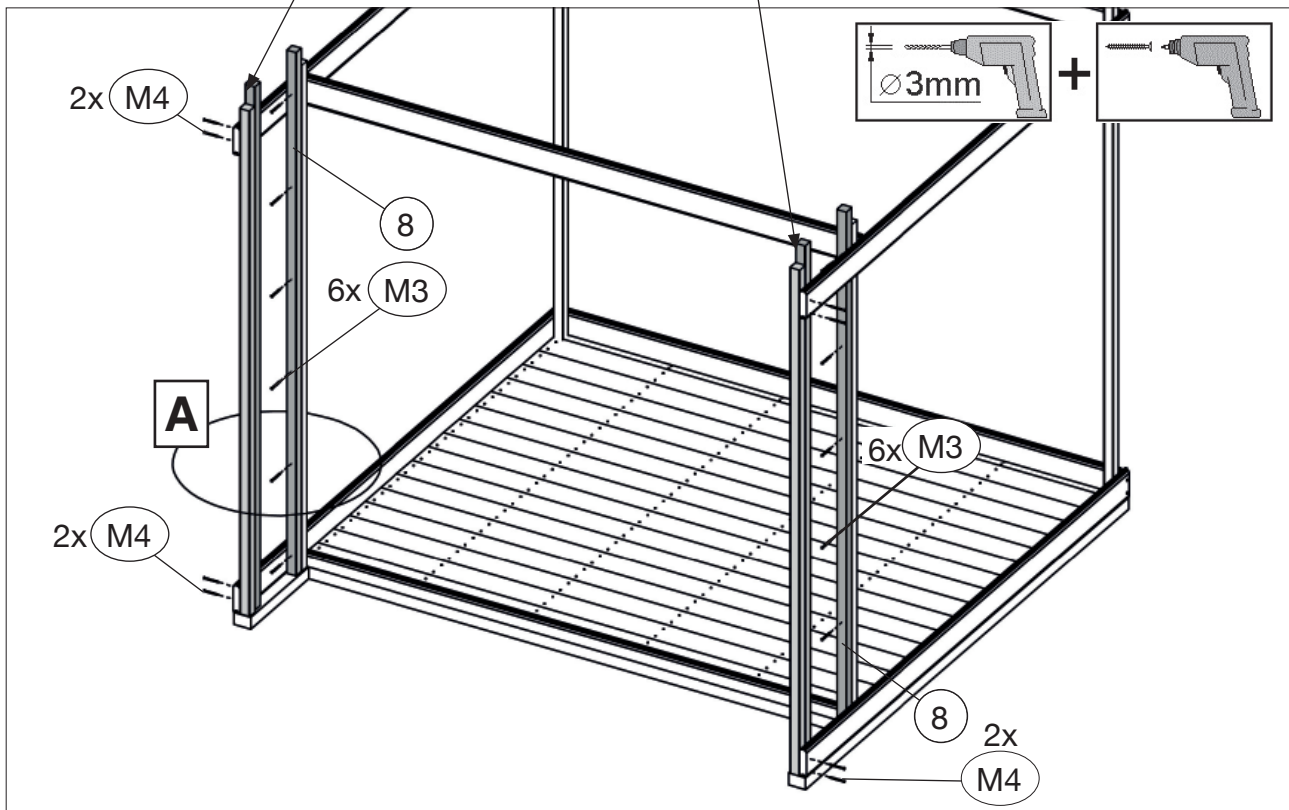


7.1

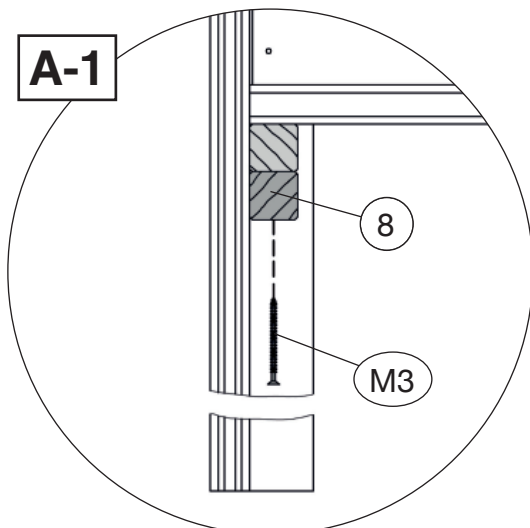
	M3	4,0 x 60
	M4	4,0 x 50



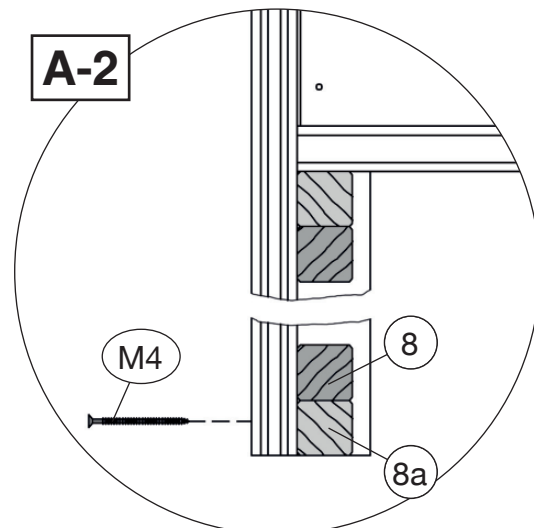
7.2




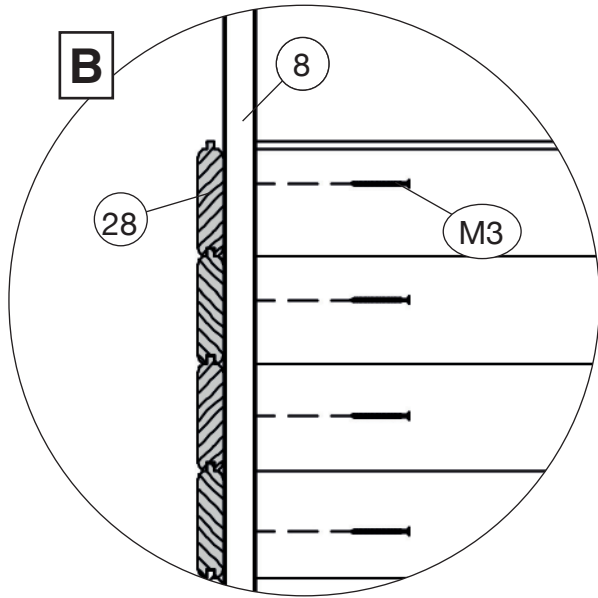
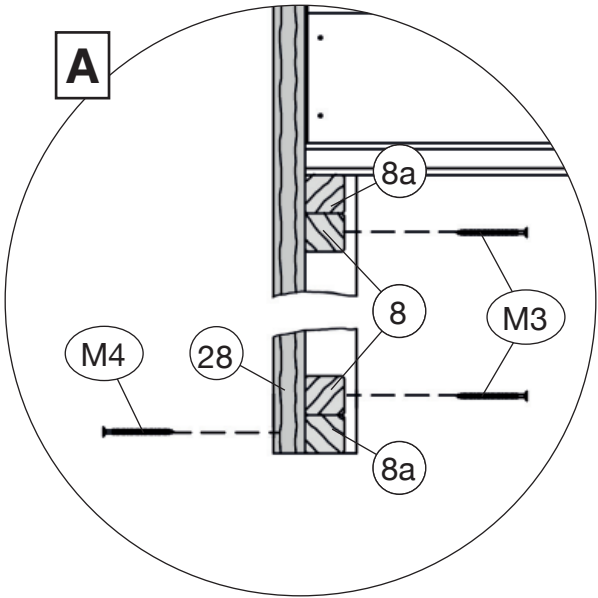
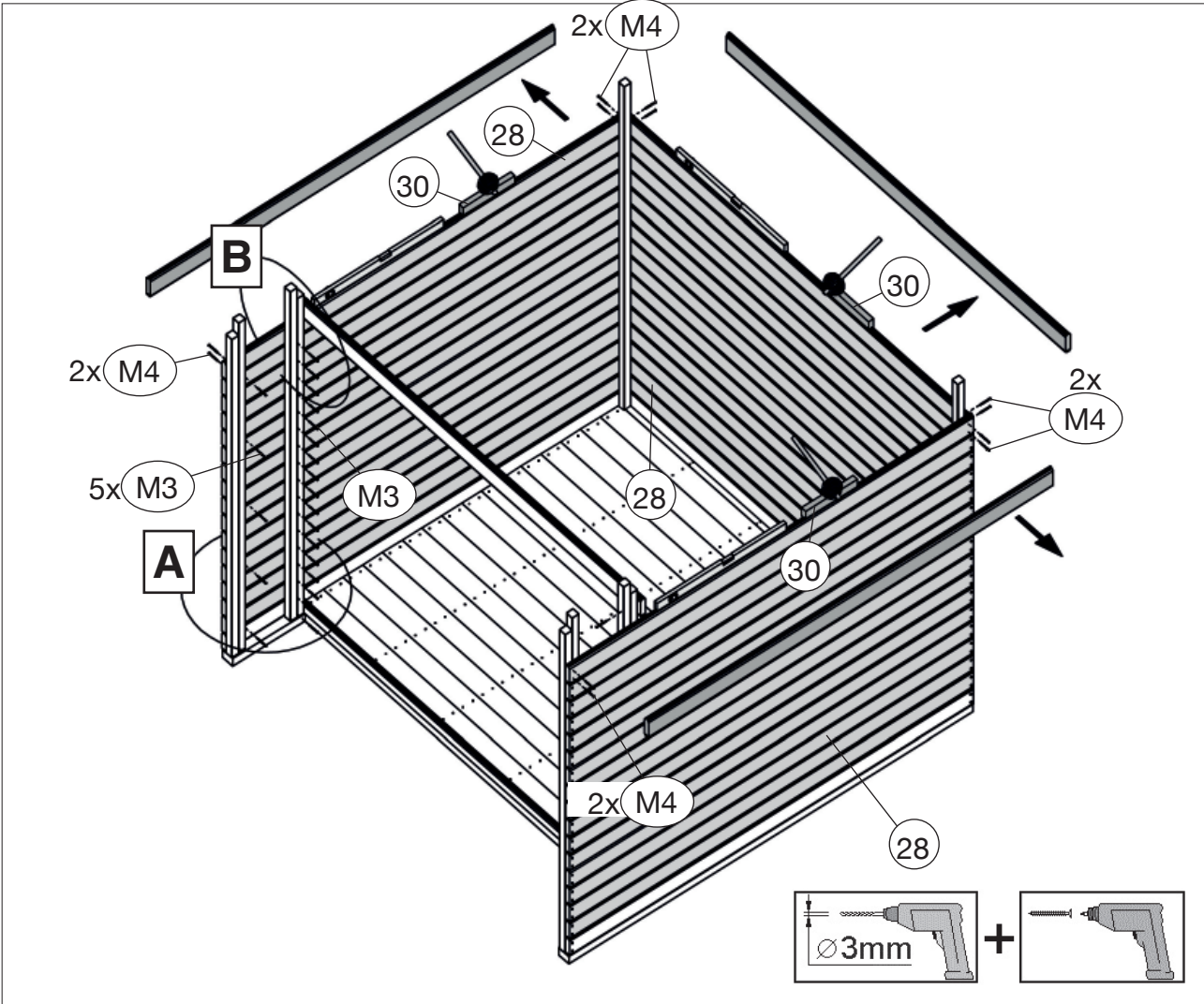
A-1




A-2

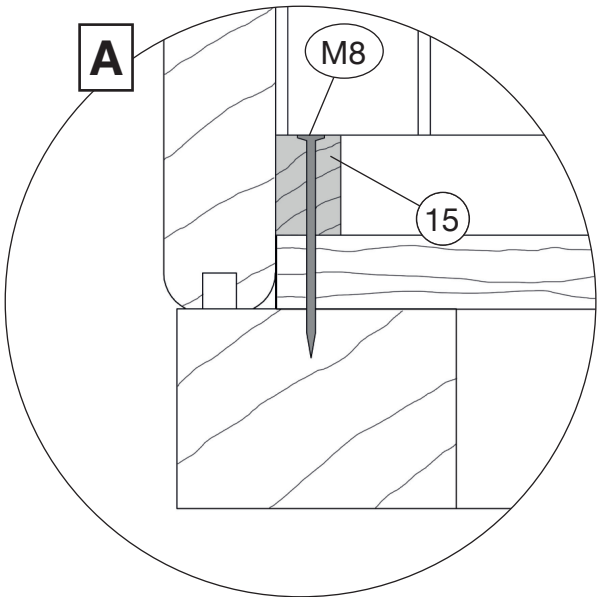
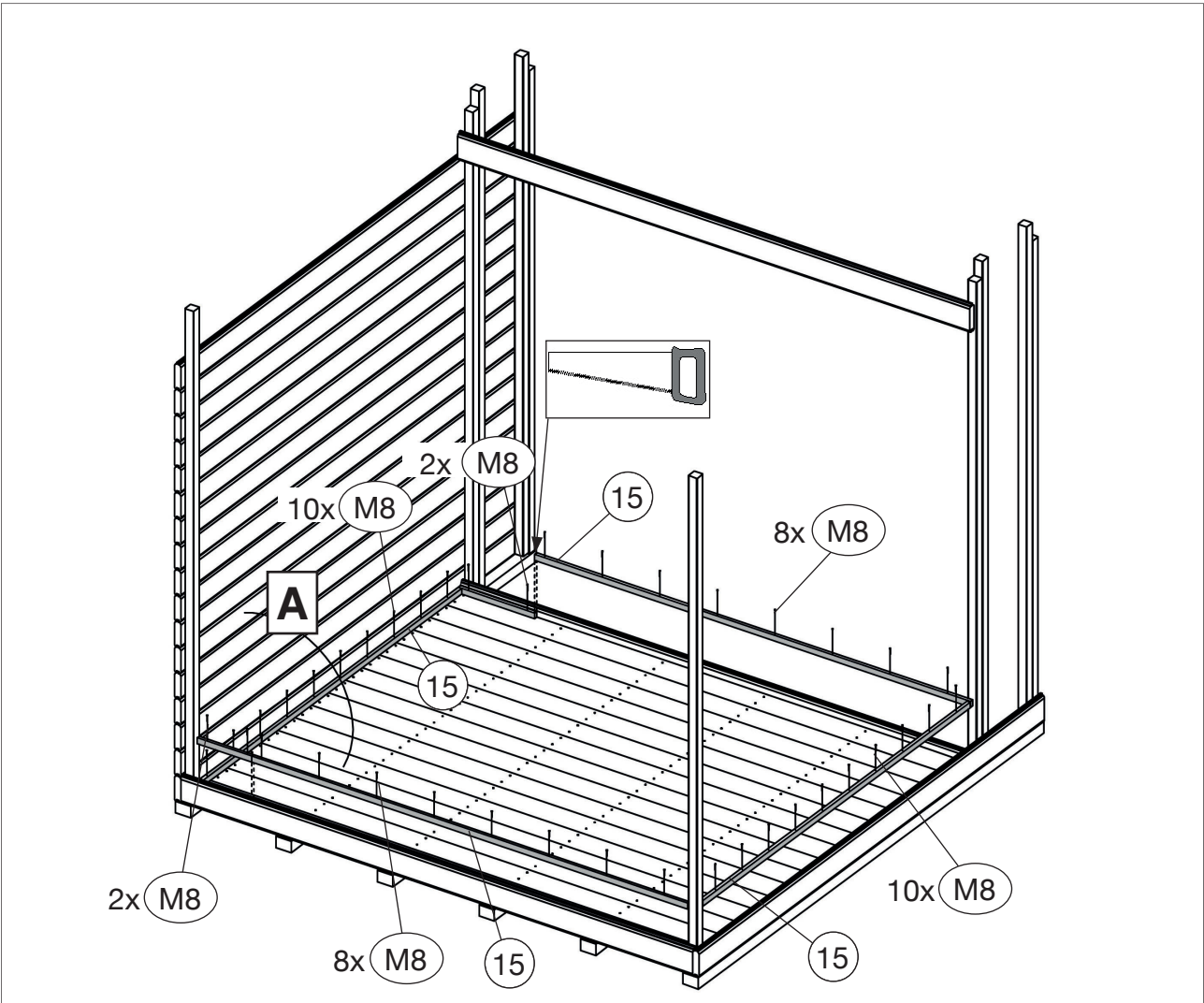


	M3	4,0 x 60
	M4	4,0 x 50




9

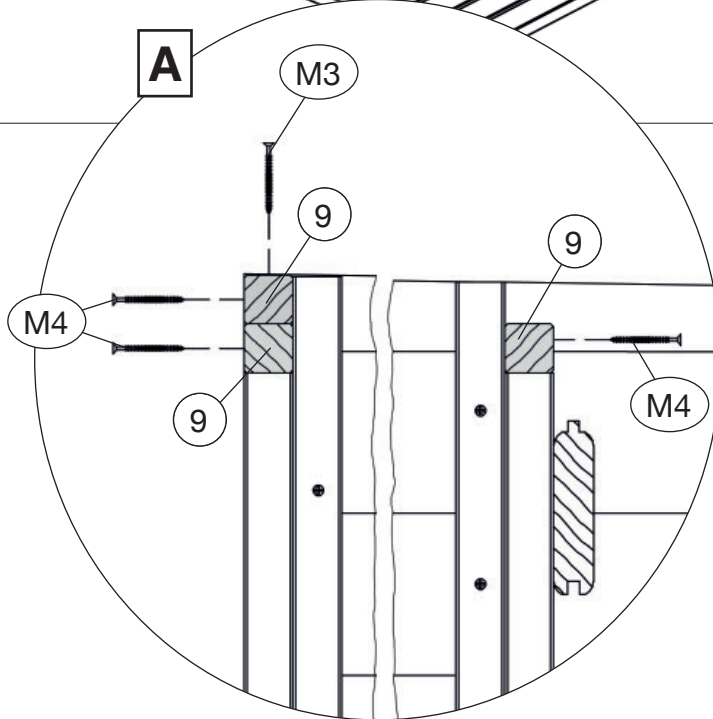
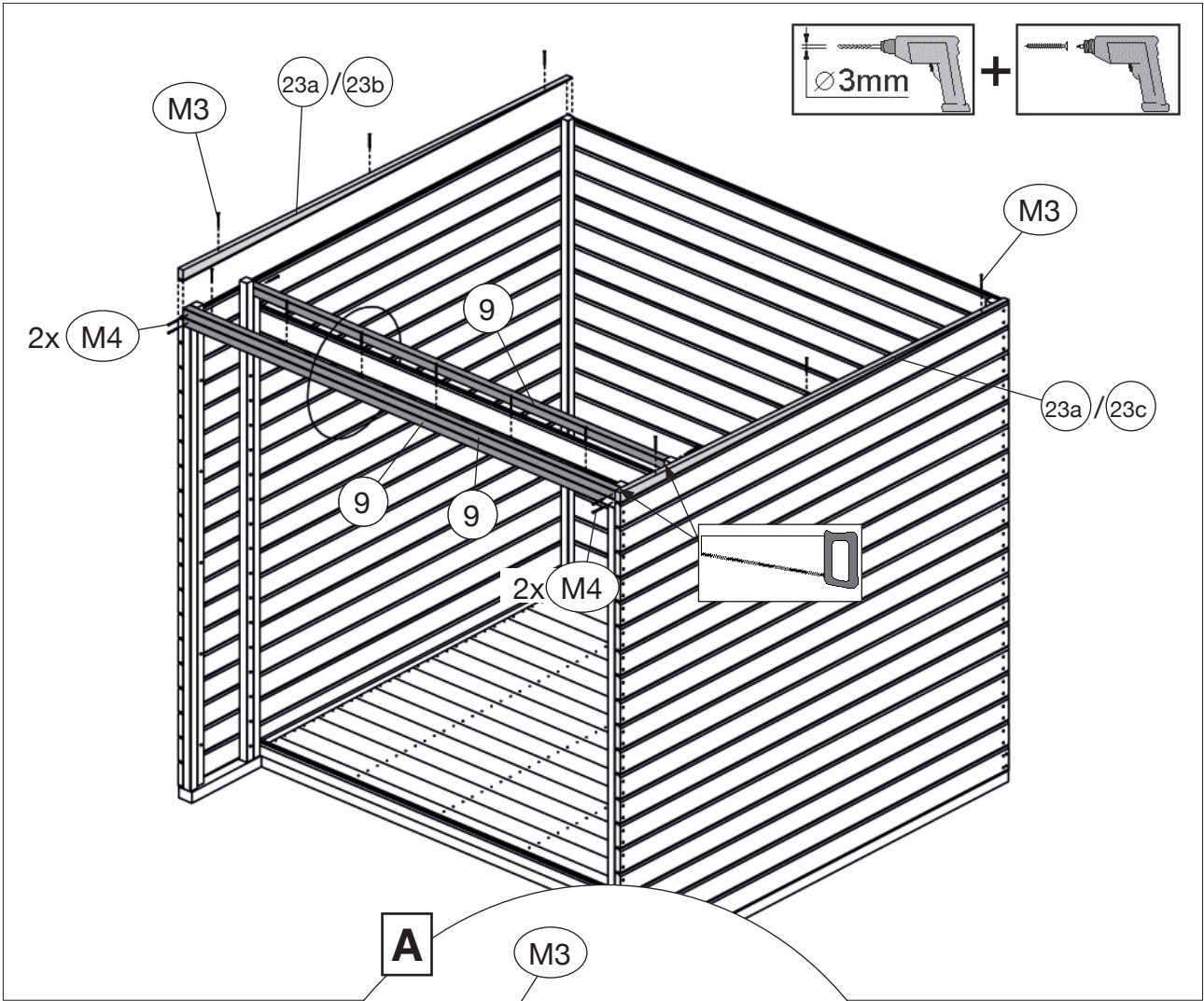
	M8 2,2 x 55



10

! 263.2424.40000 = 23a
263.2424.4X000 = 23b/23c

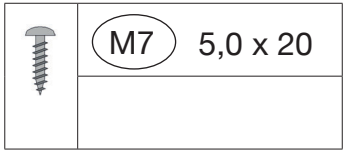
	M3	4,0 x 60
	M4	4,0 x 50



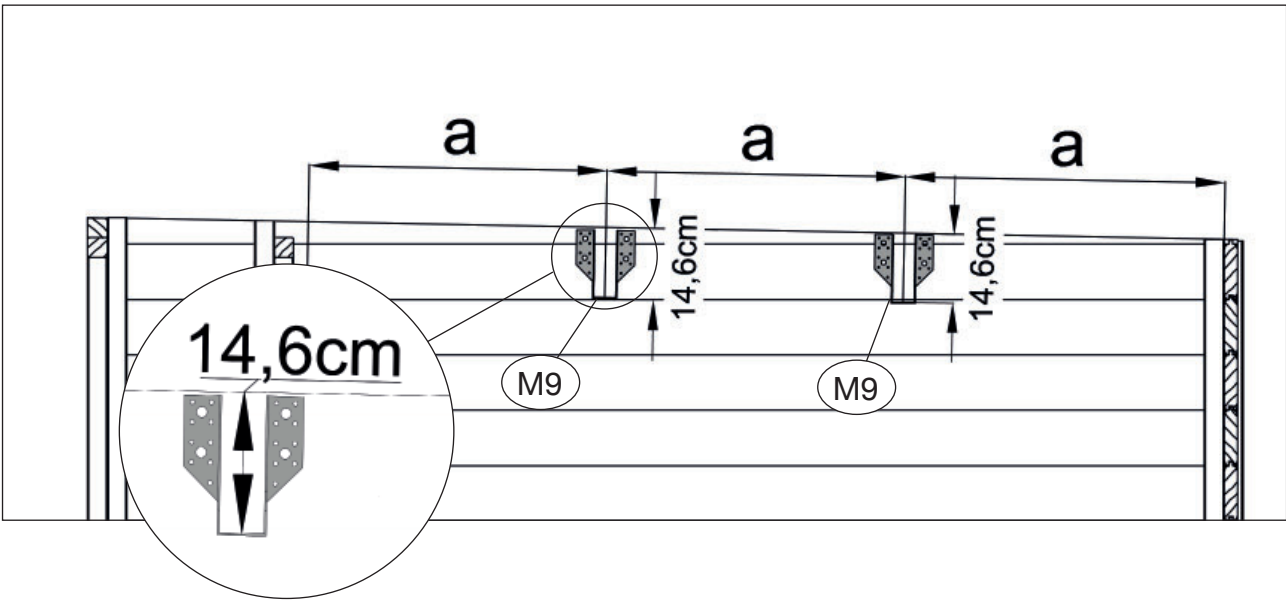
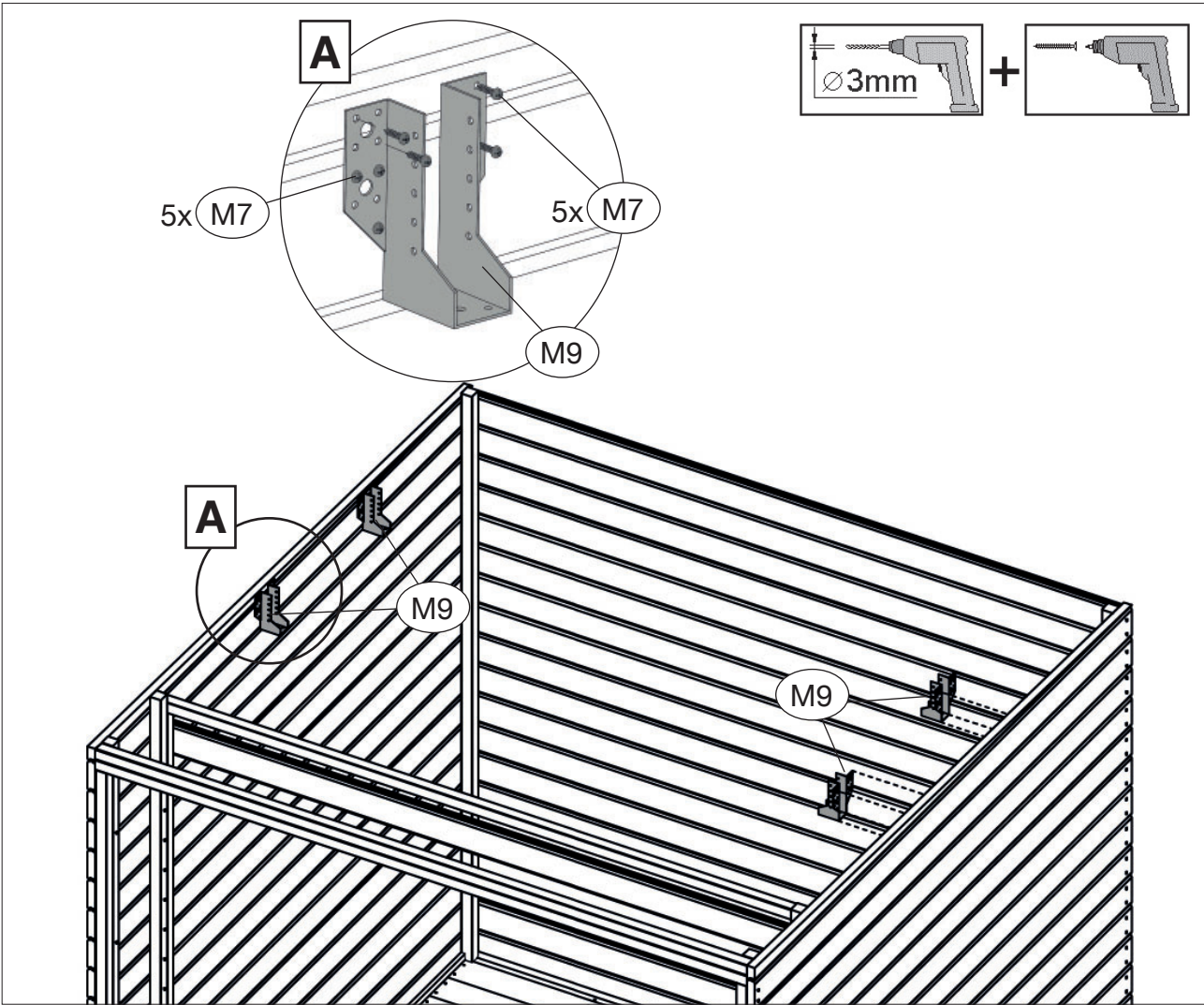
11




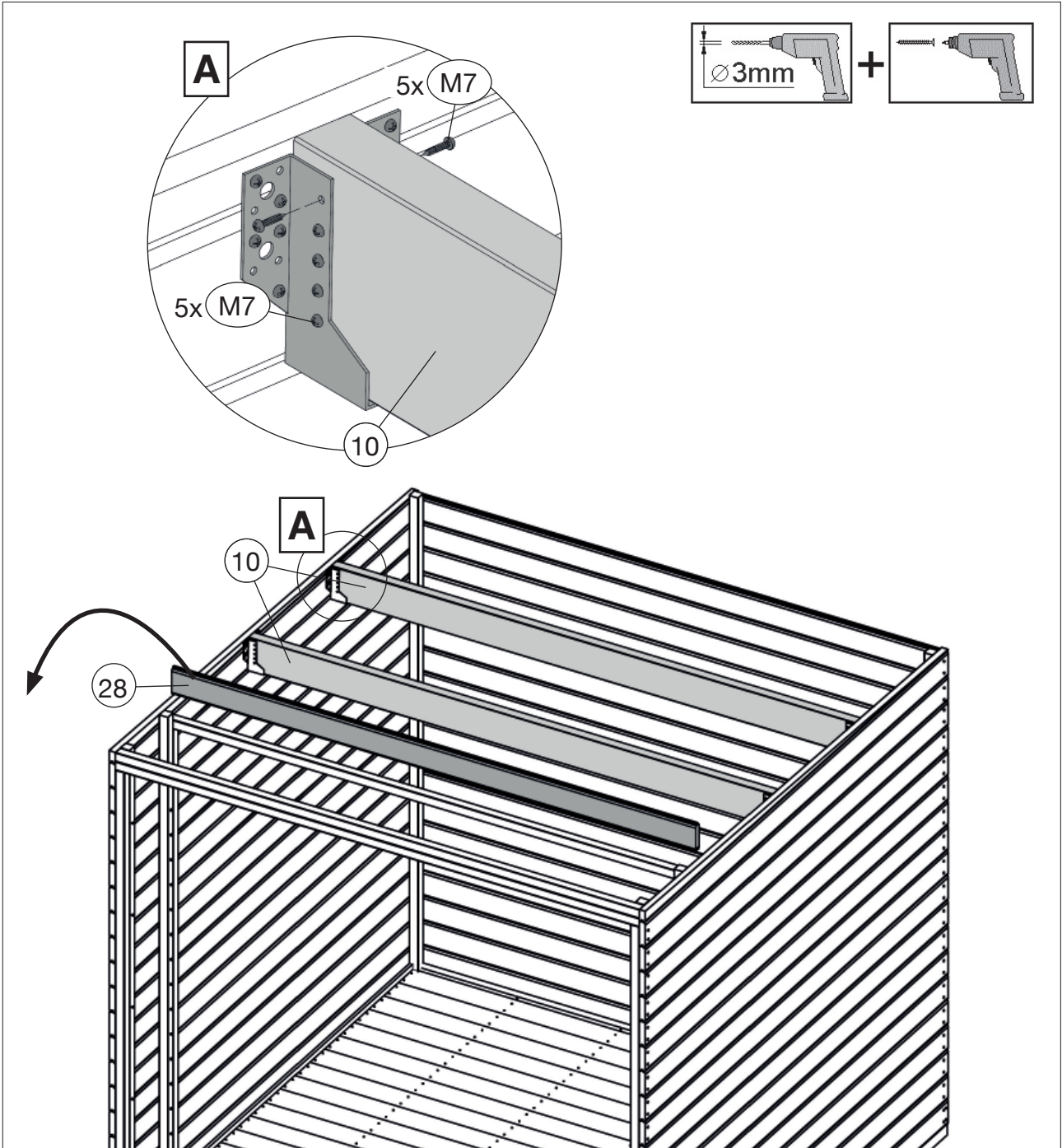
M9



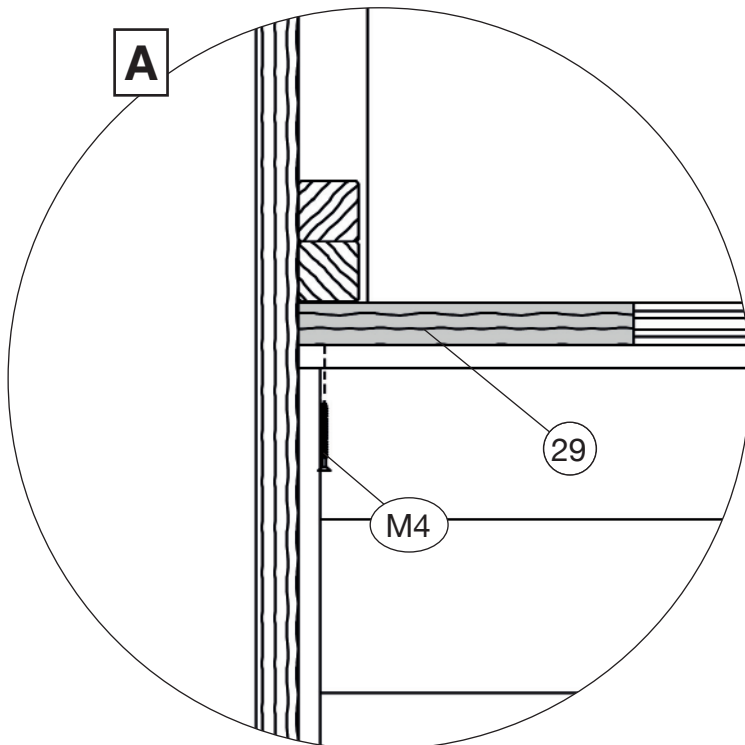
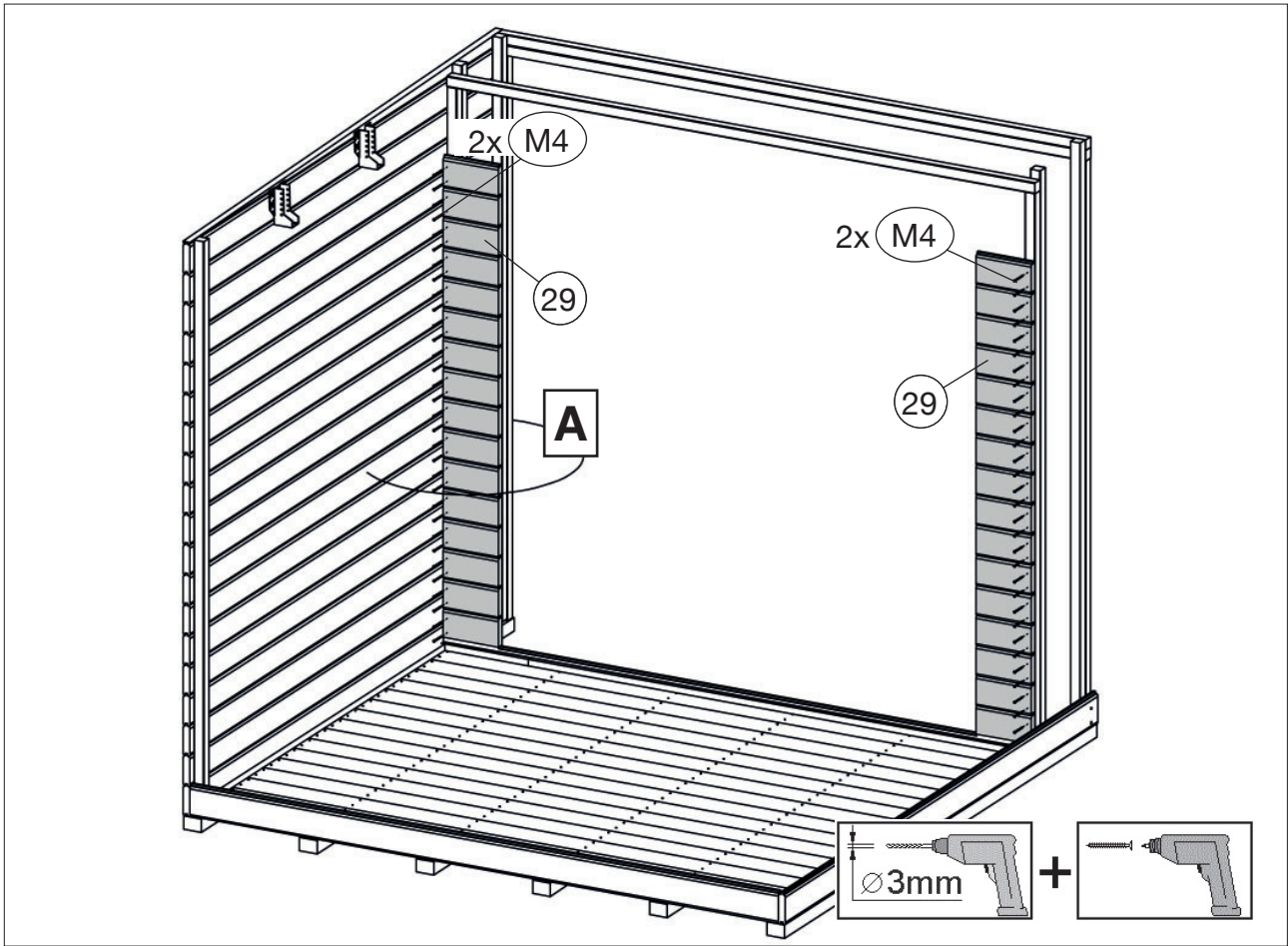
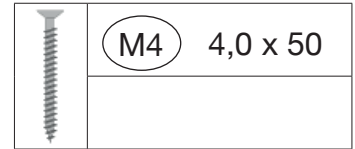
M7 5,0 x 20




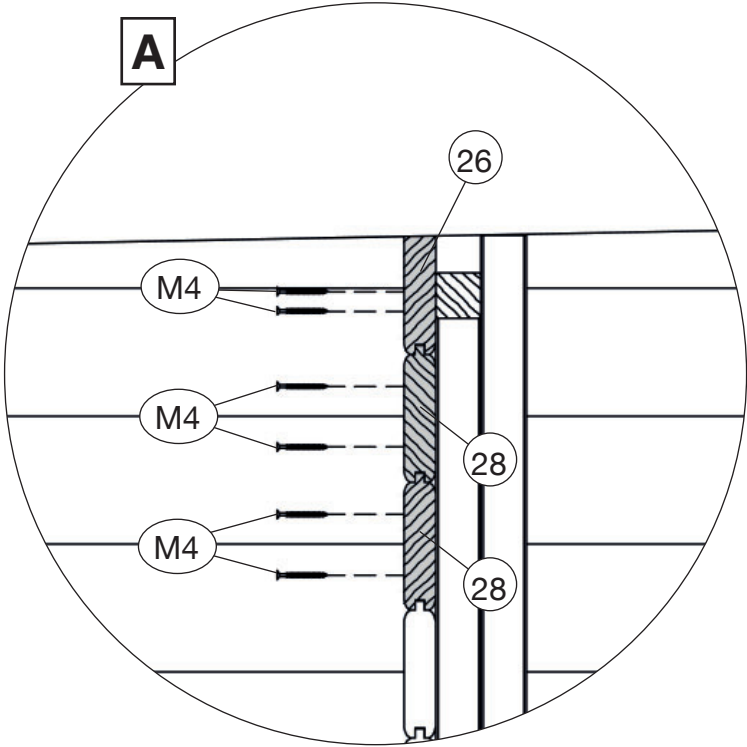
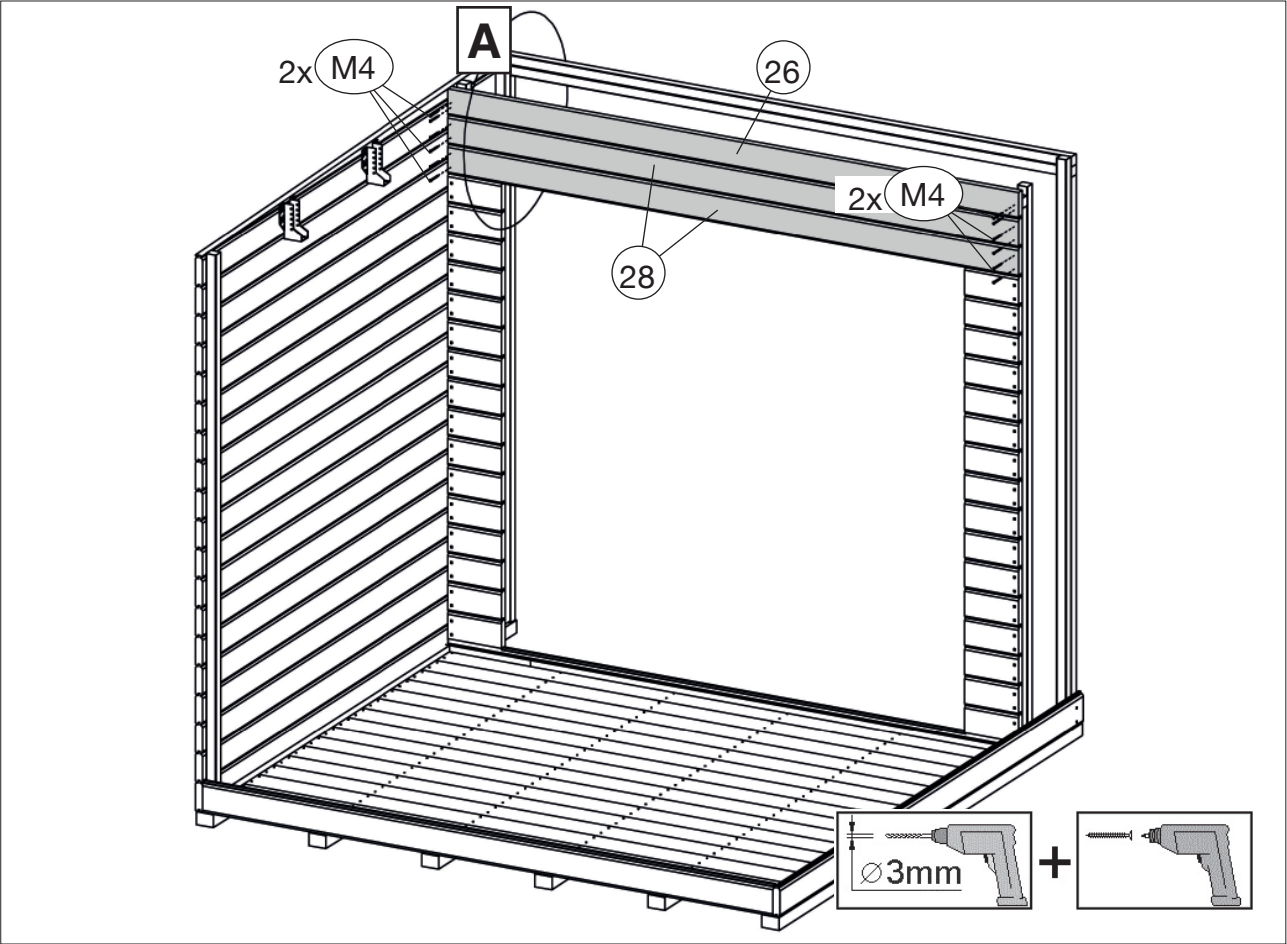
	M7 5,0 x 20

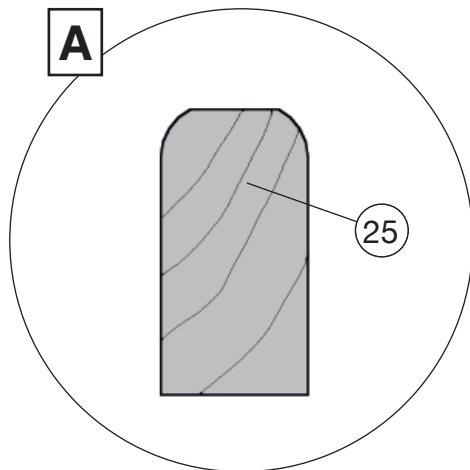
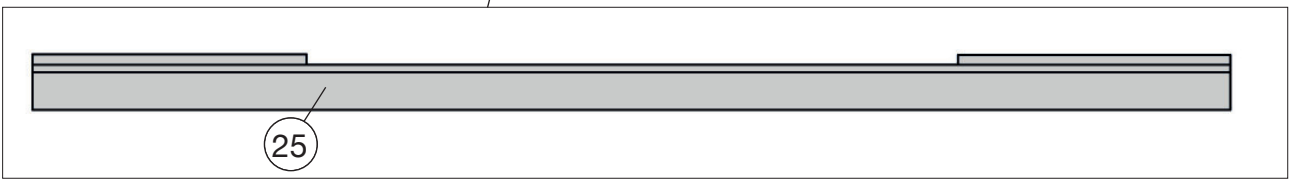
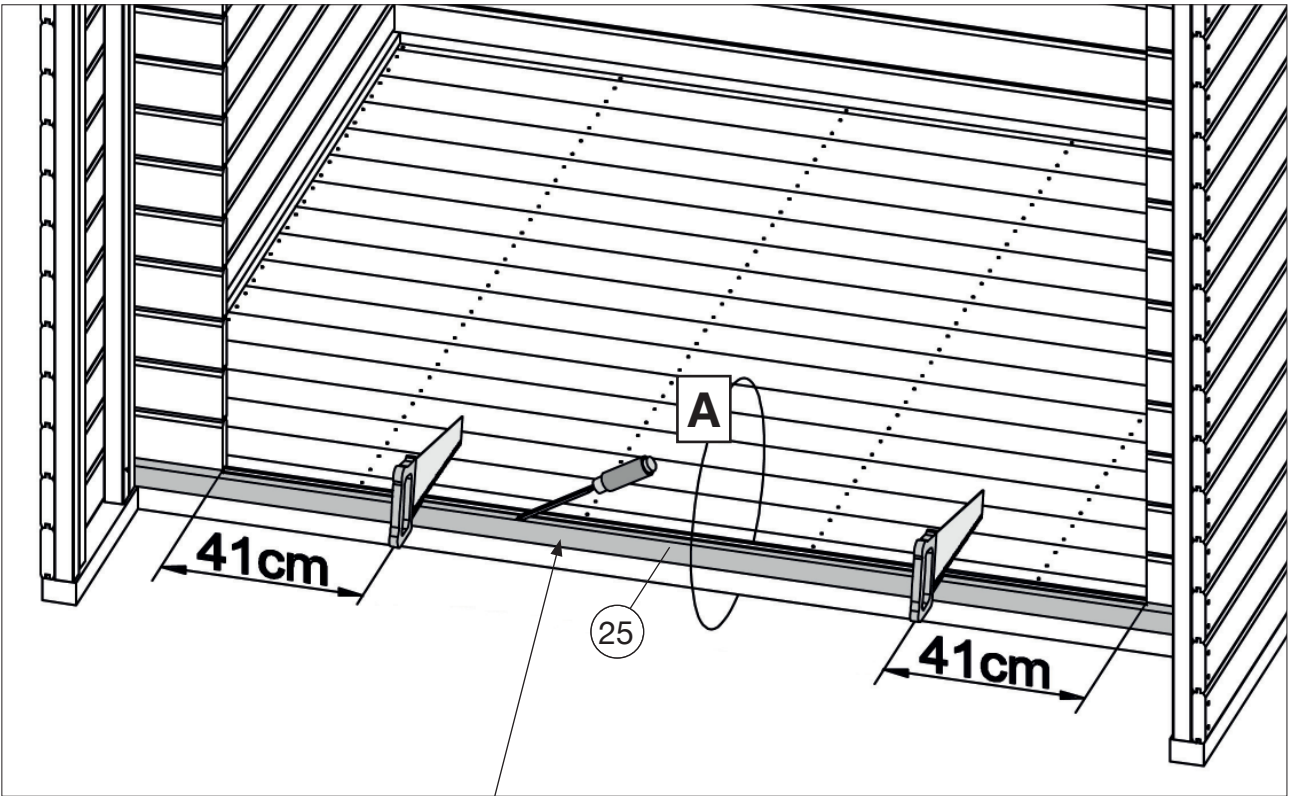


13

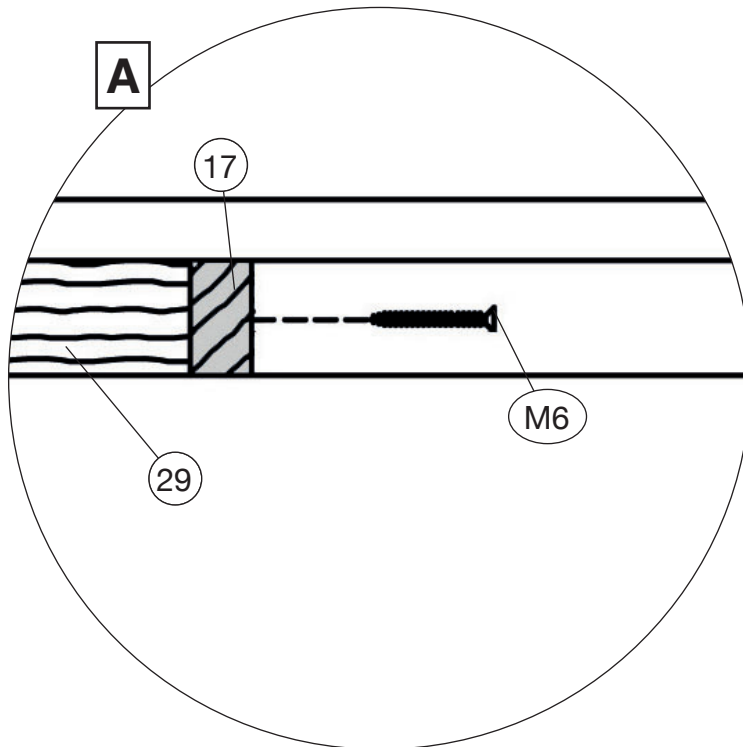
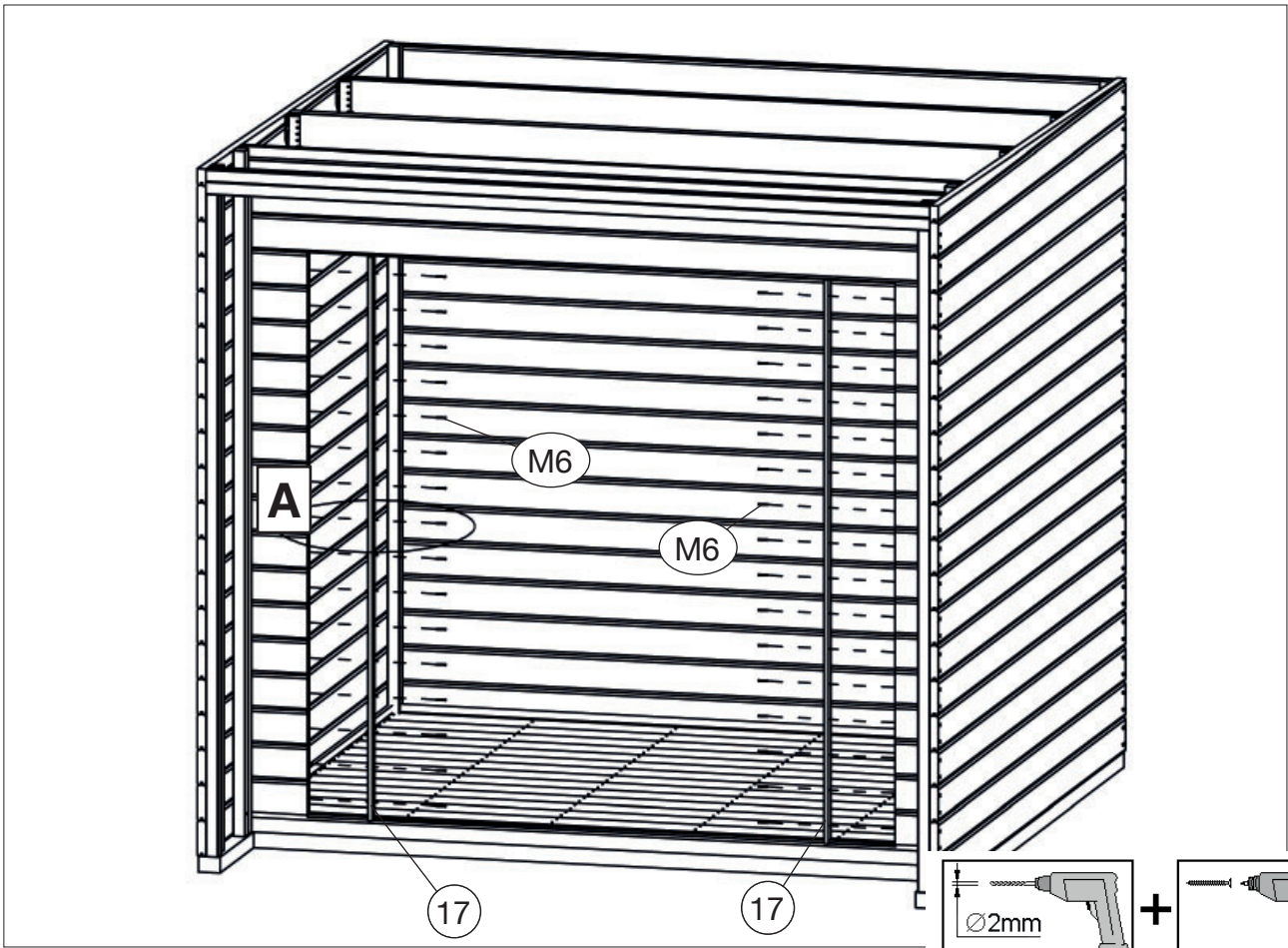
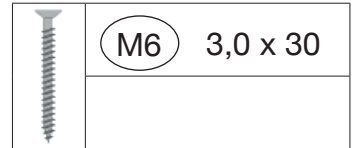


	M4 4,0 x 50
--	-------------

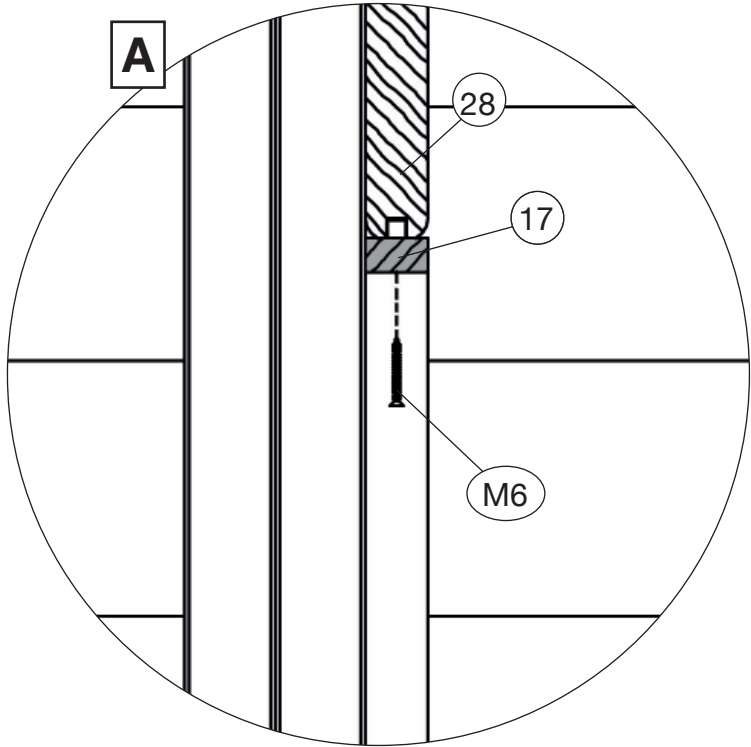
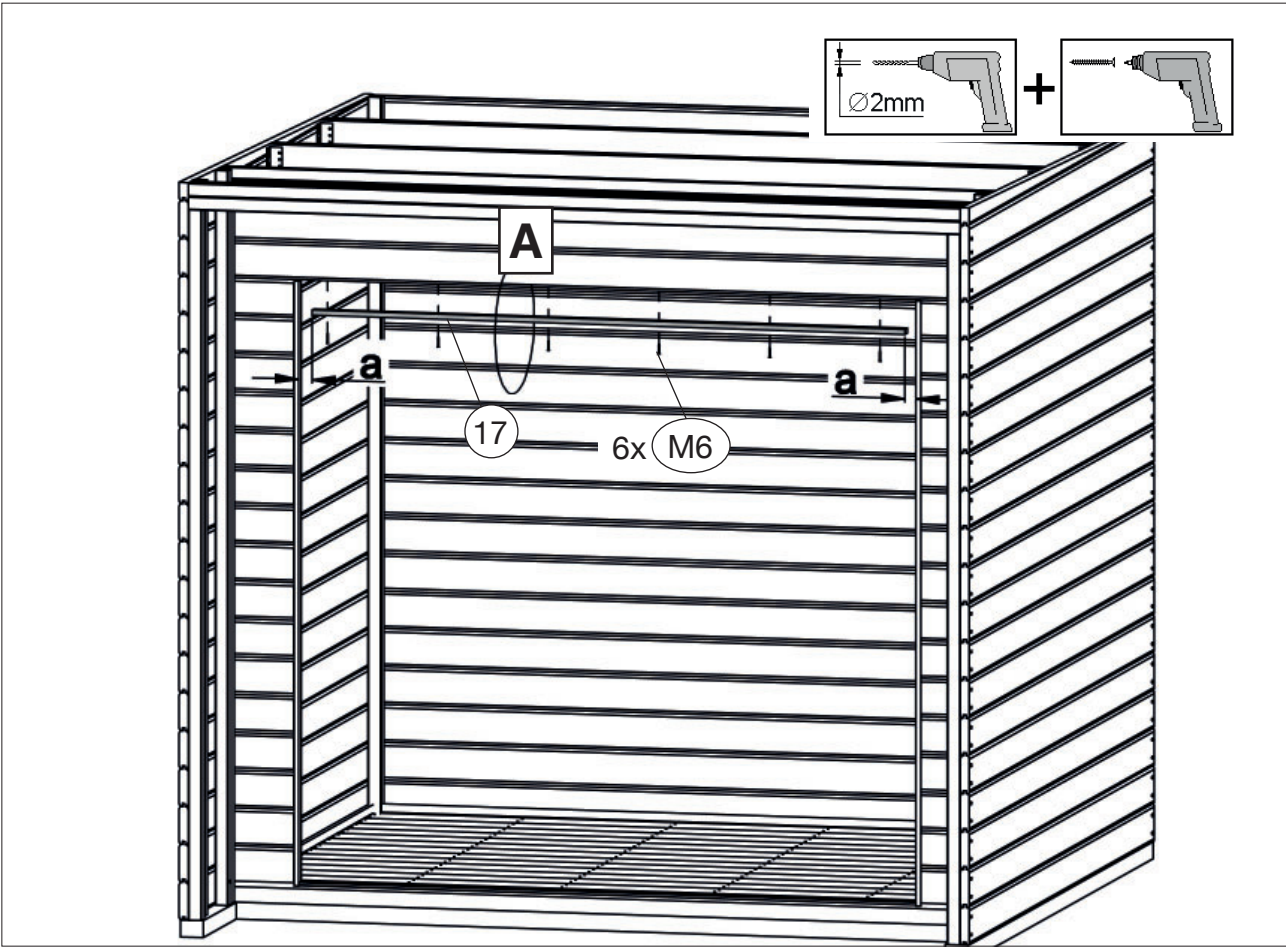
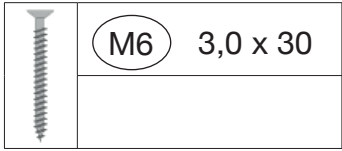


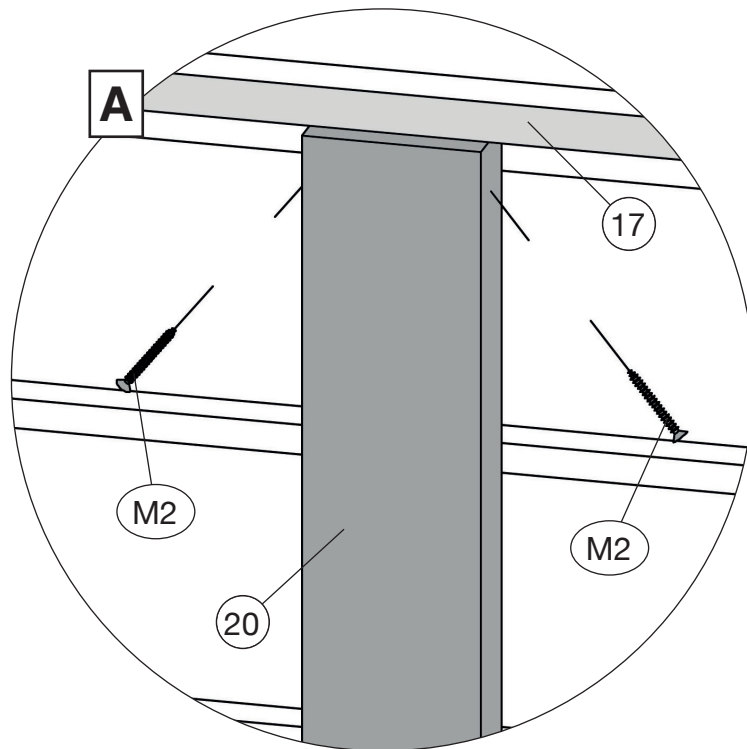
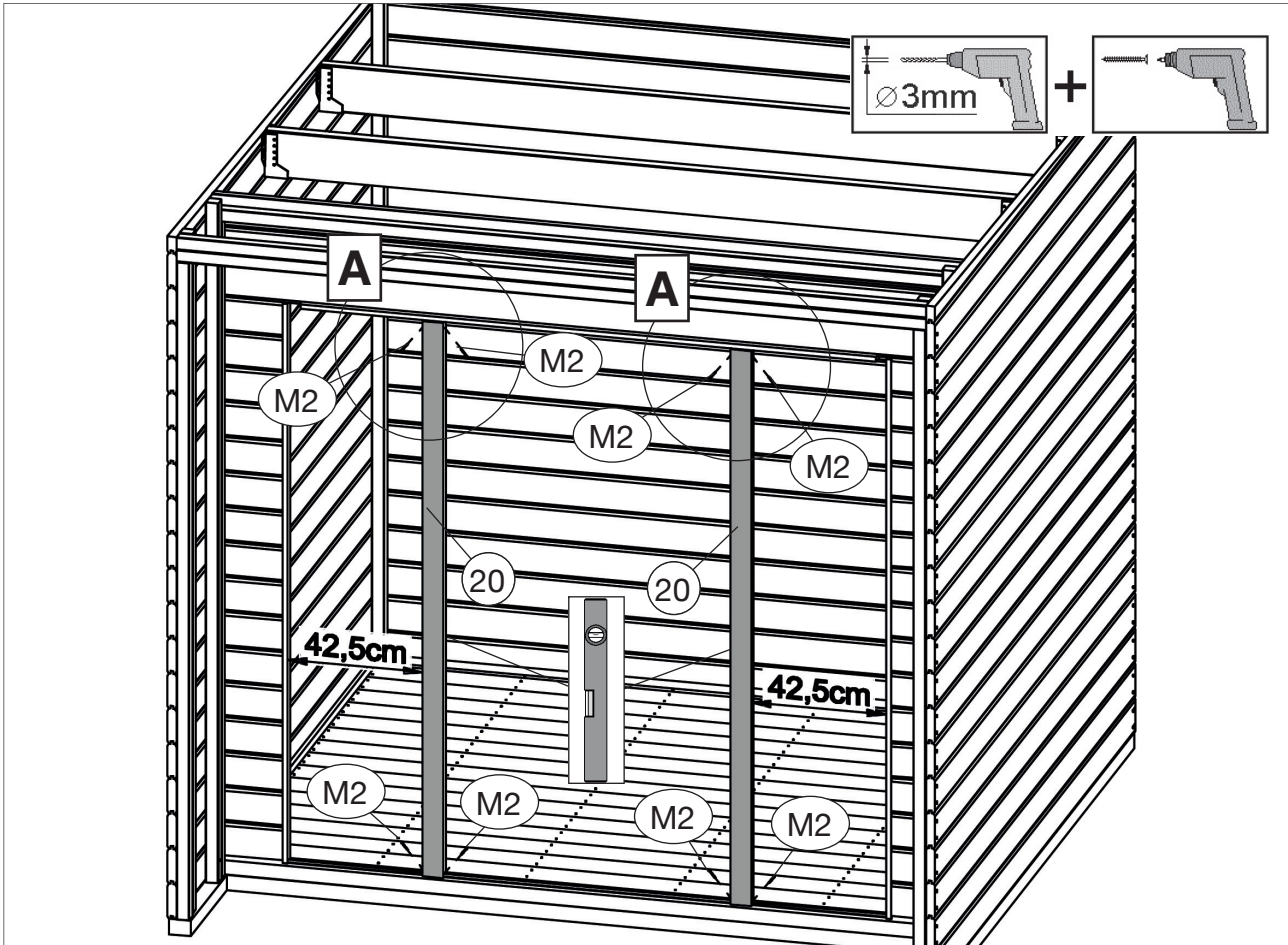
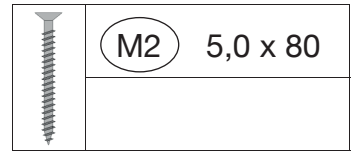



16

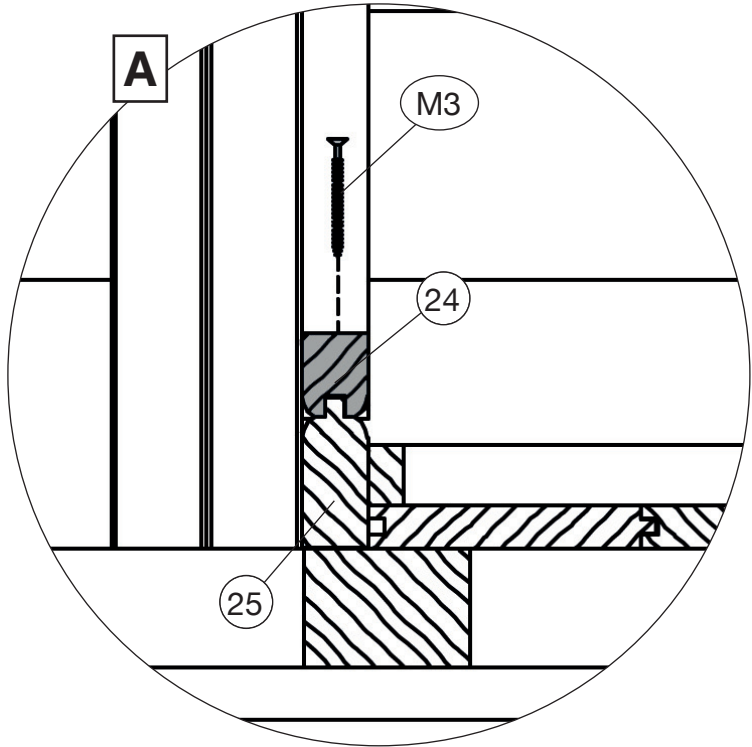
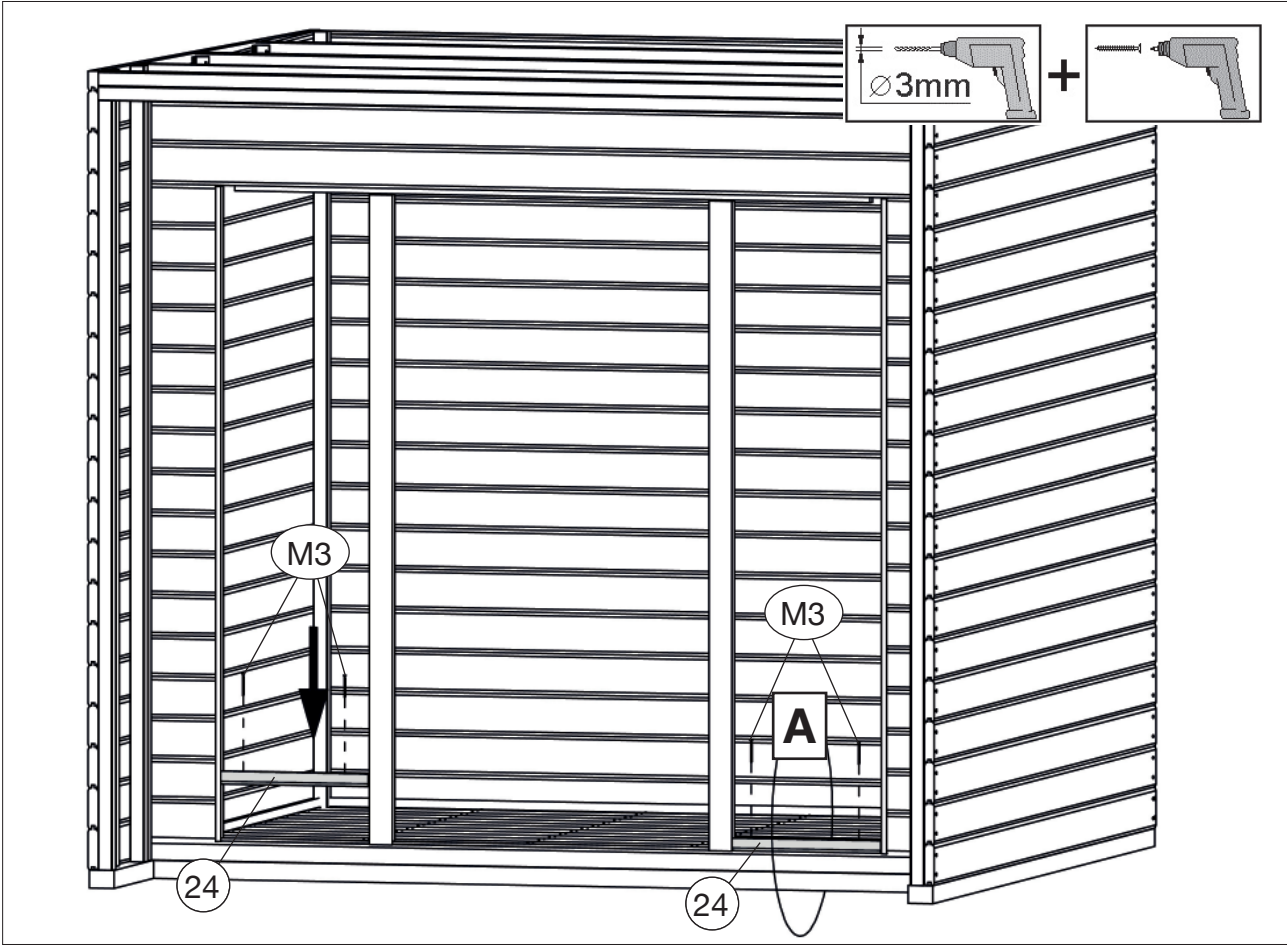


17

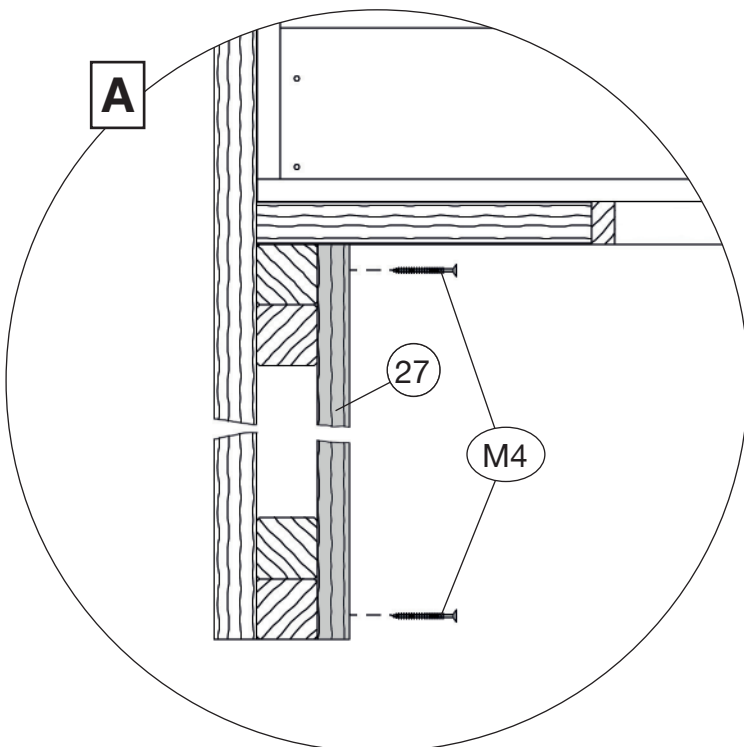
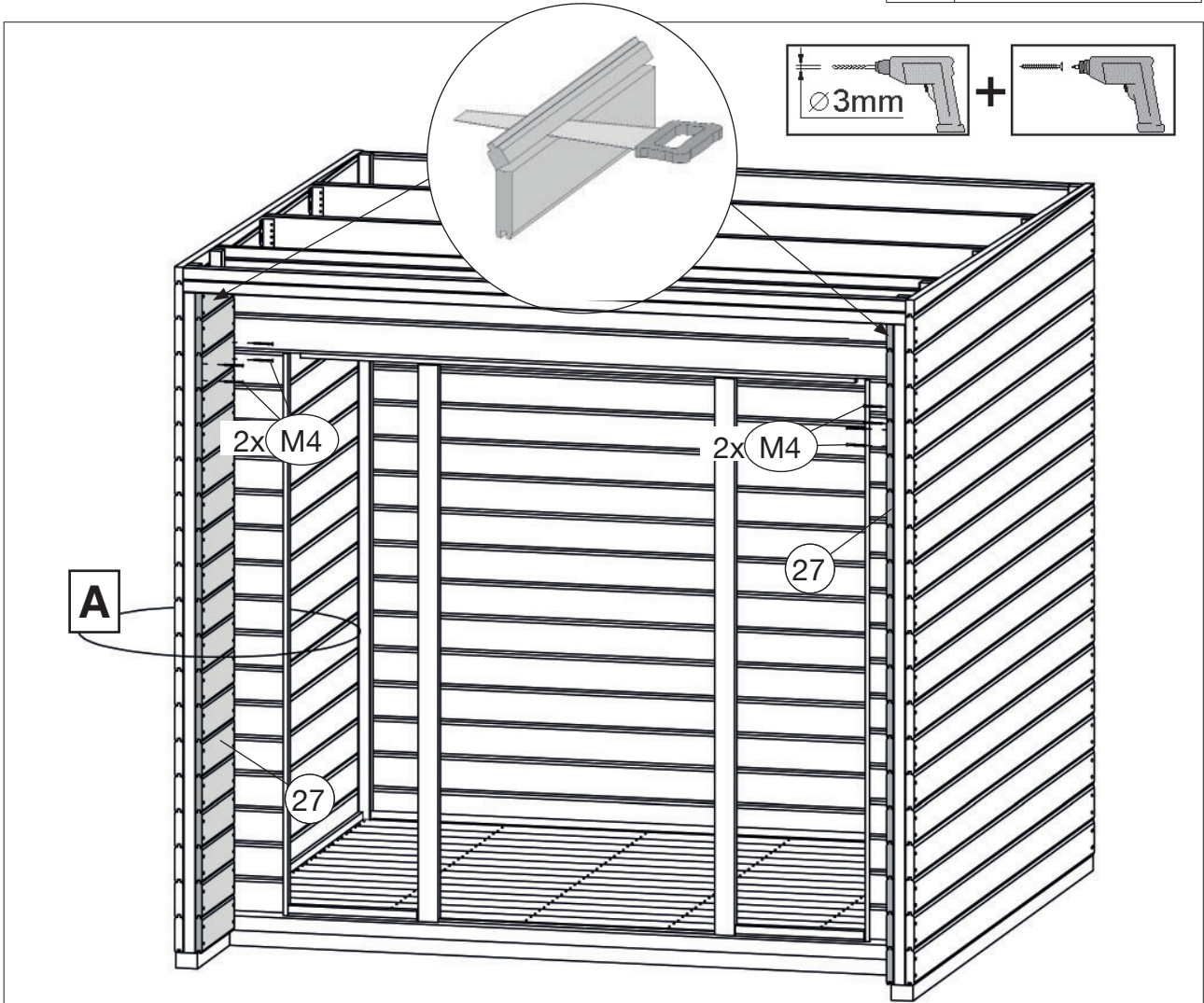
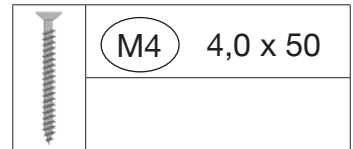




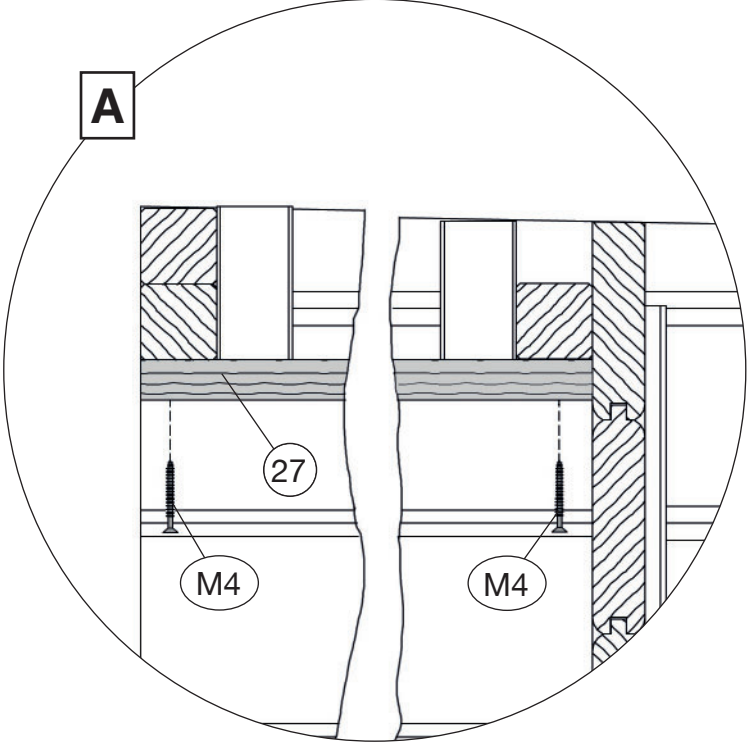
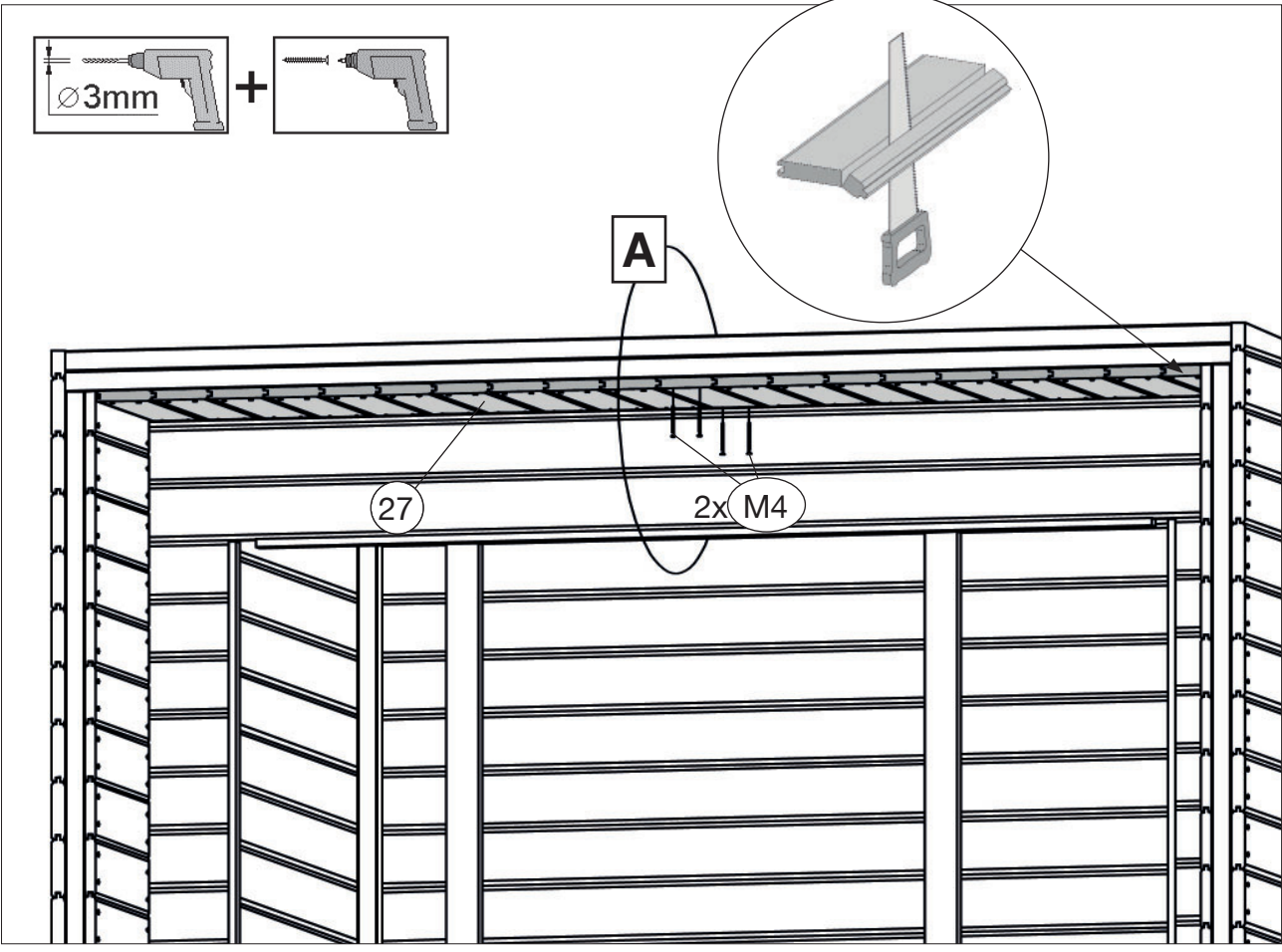
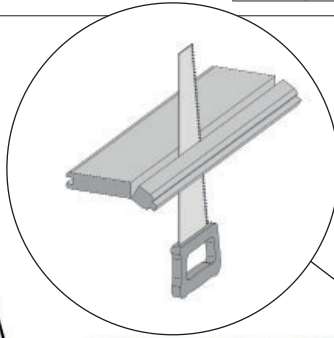
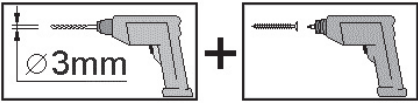
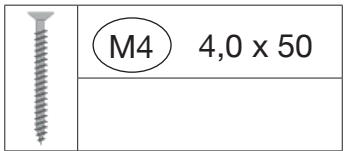
	M3 4,0 x 60
--	-------------



20

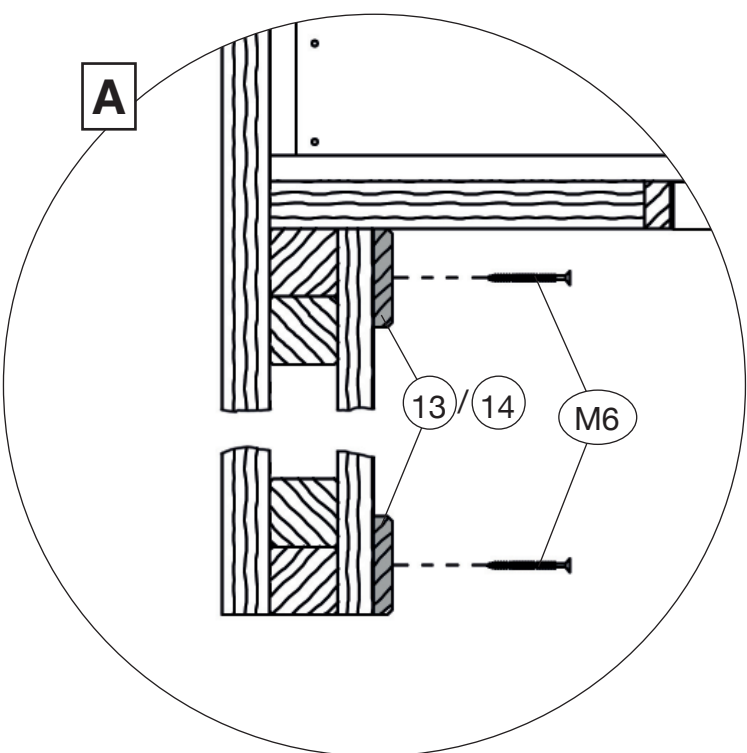
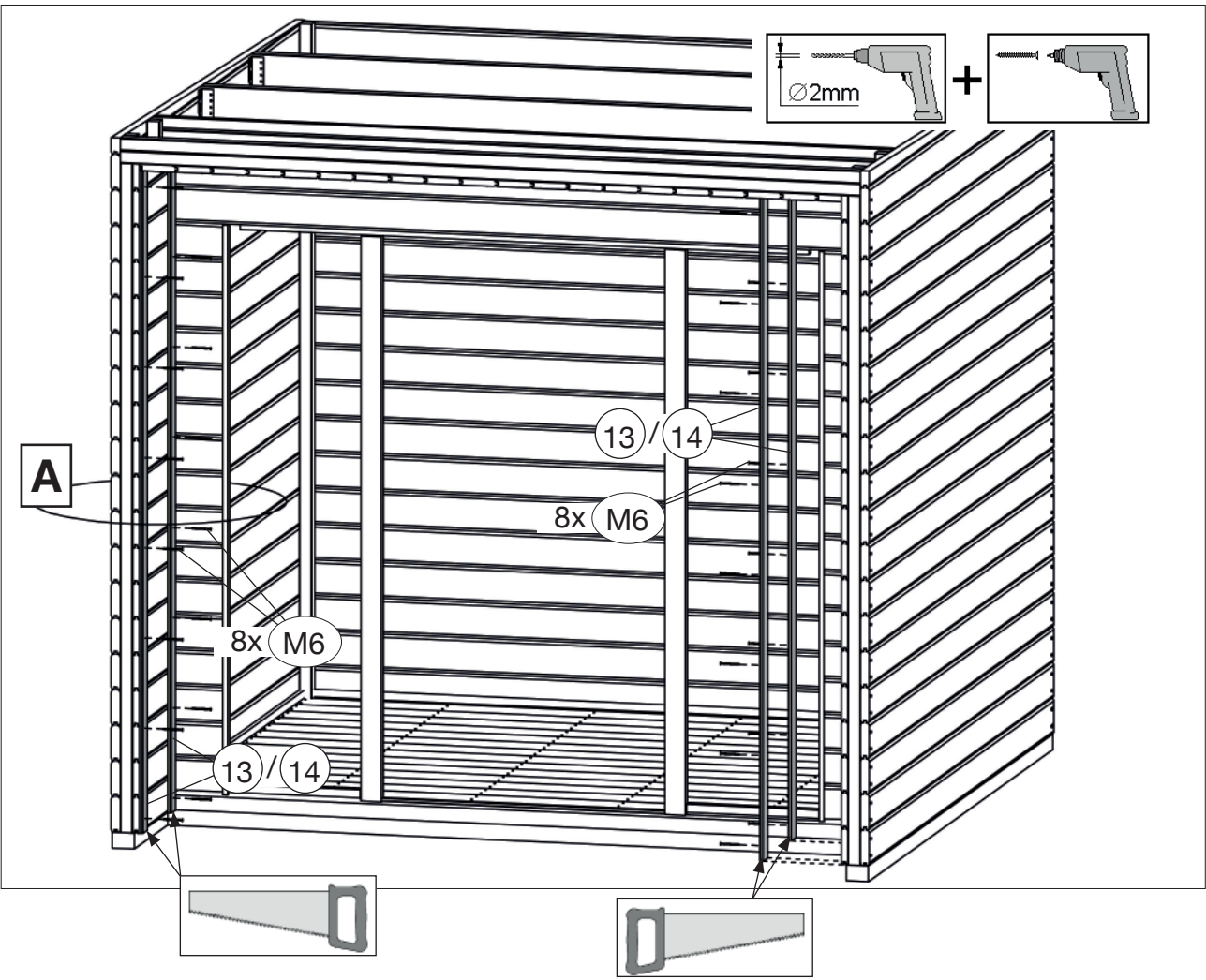
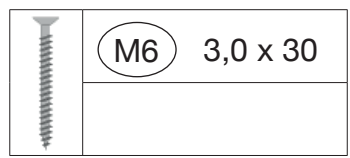


21



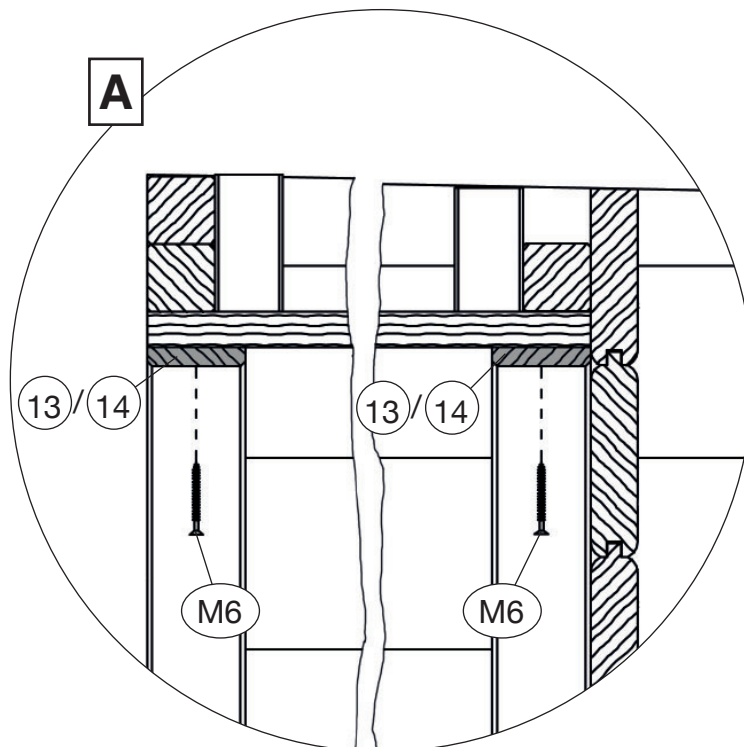
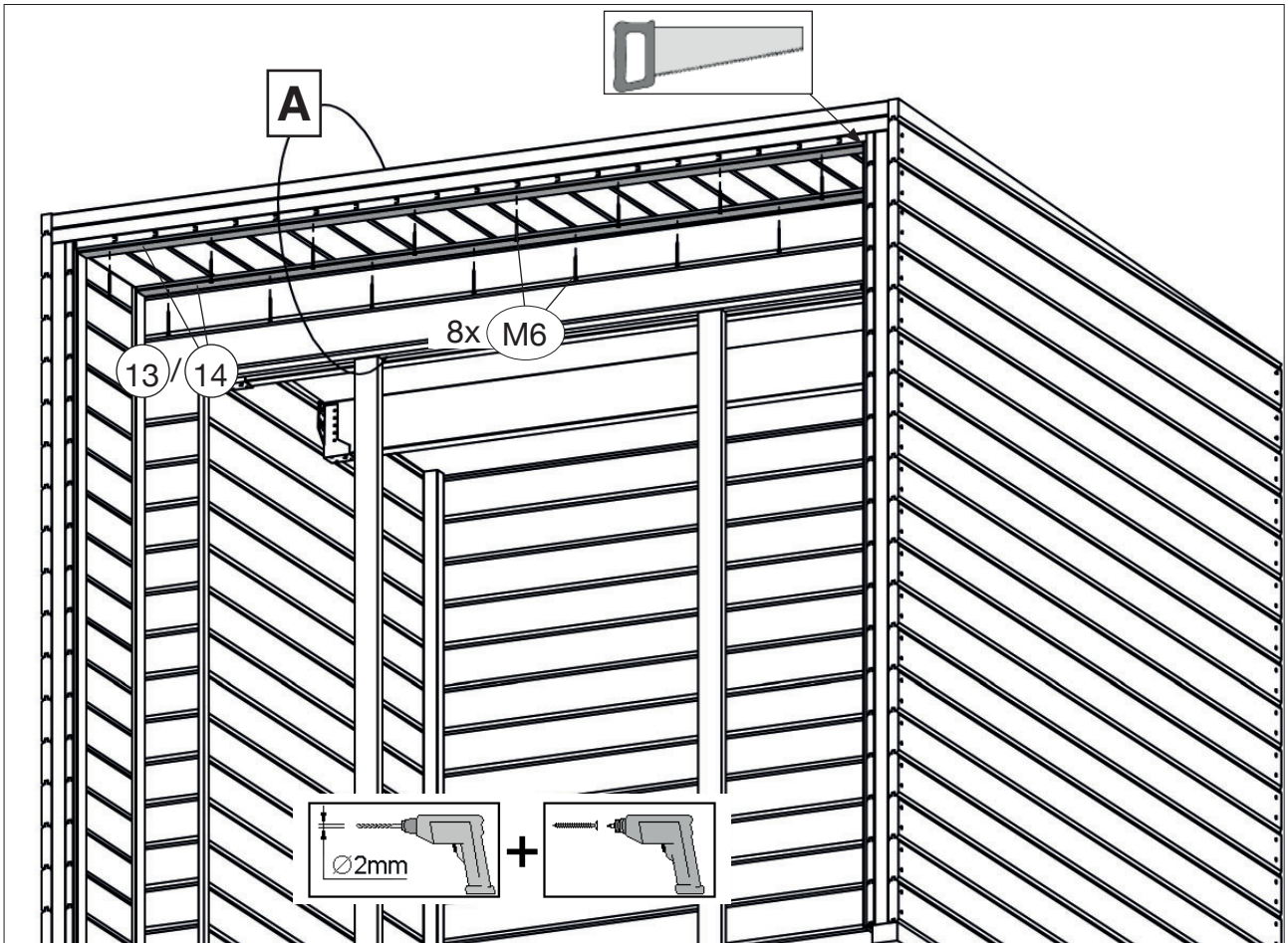
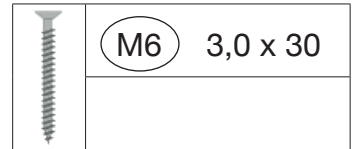
22

! 263.2424.40000 = 14
263.2424.4X000 = 13

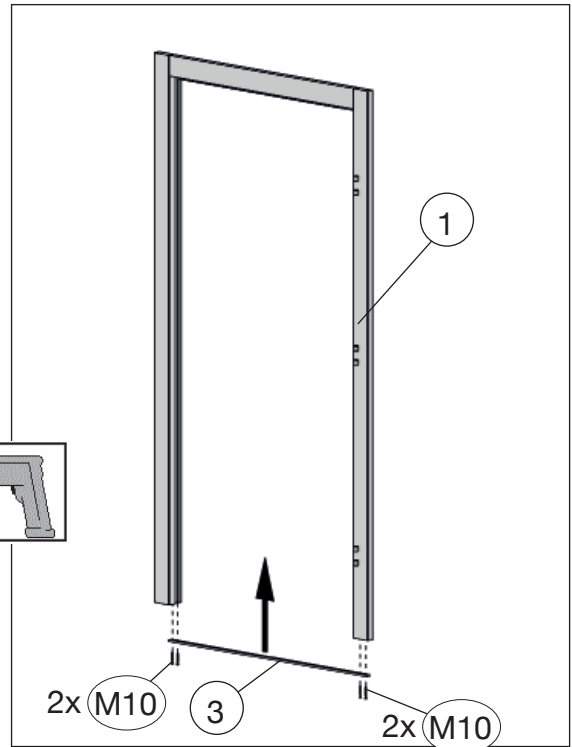
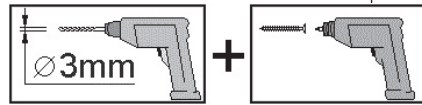
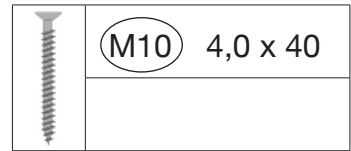
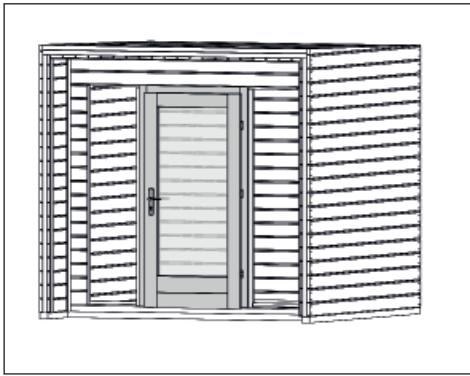


23

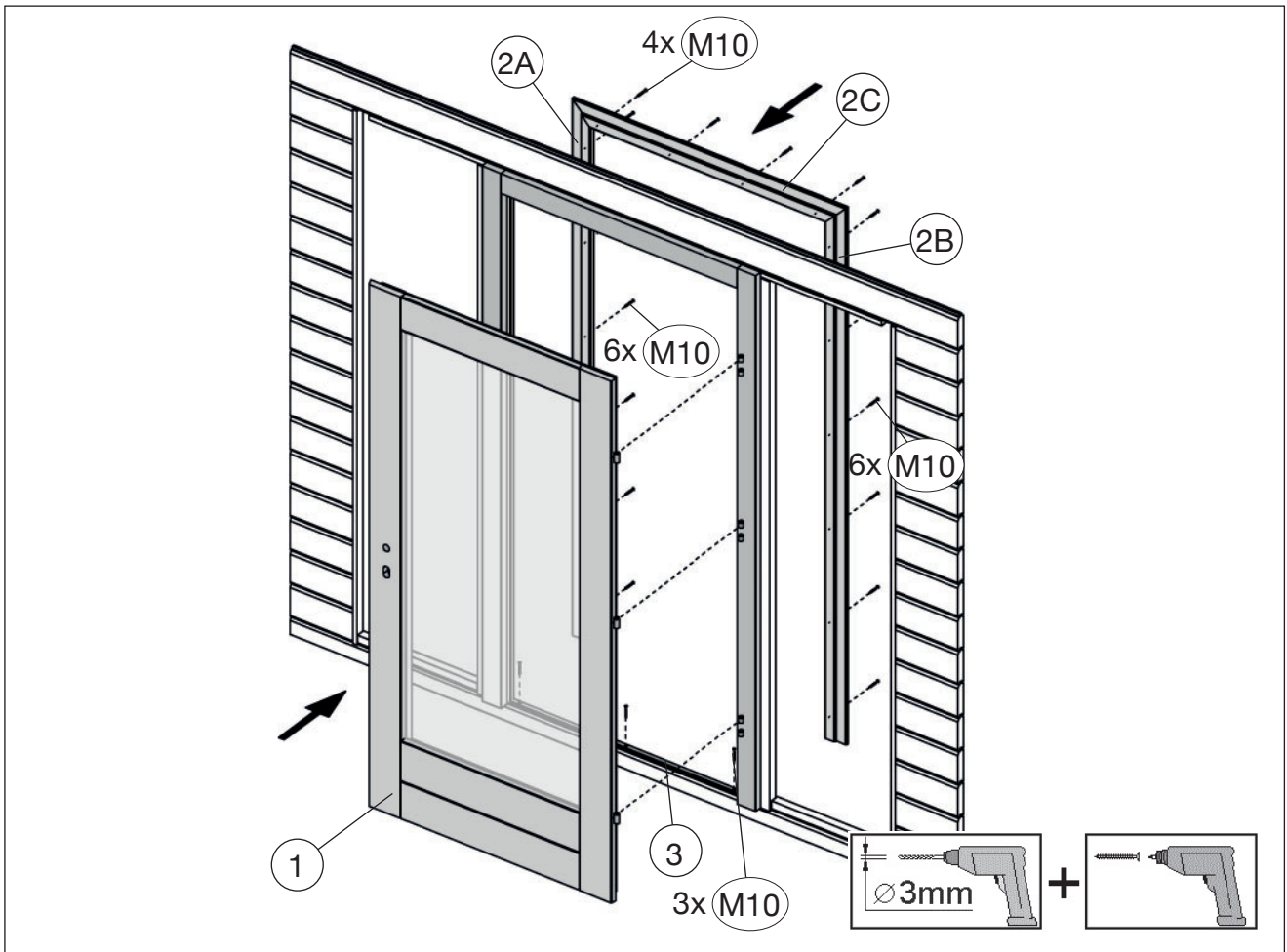
! 263.2424.40000 = 14
263.2424.4X000 = 13



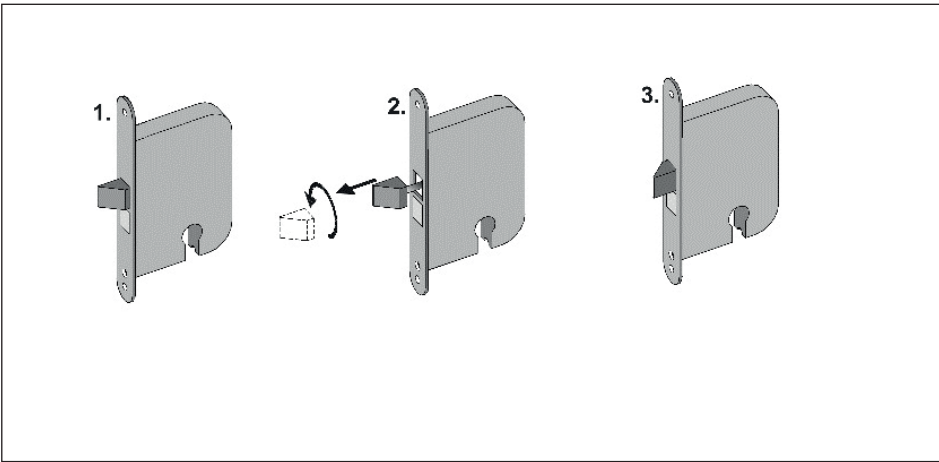
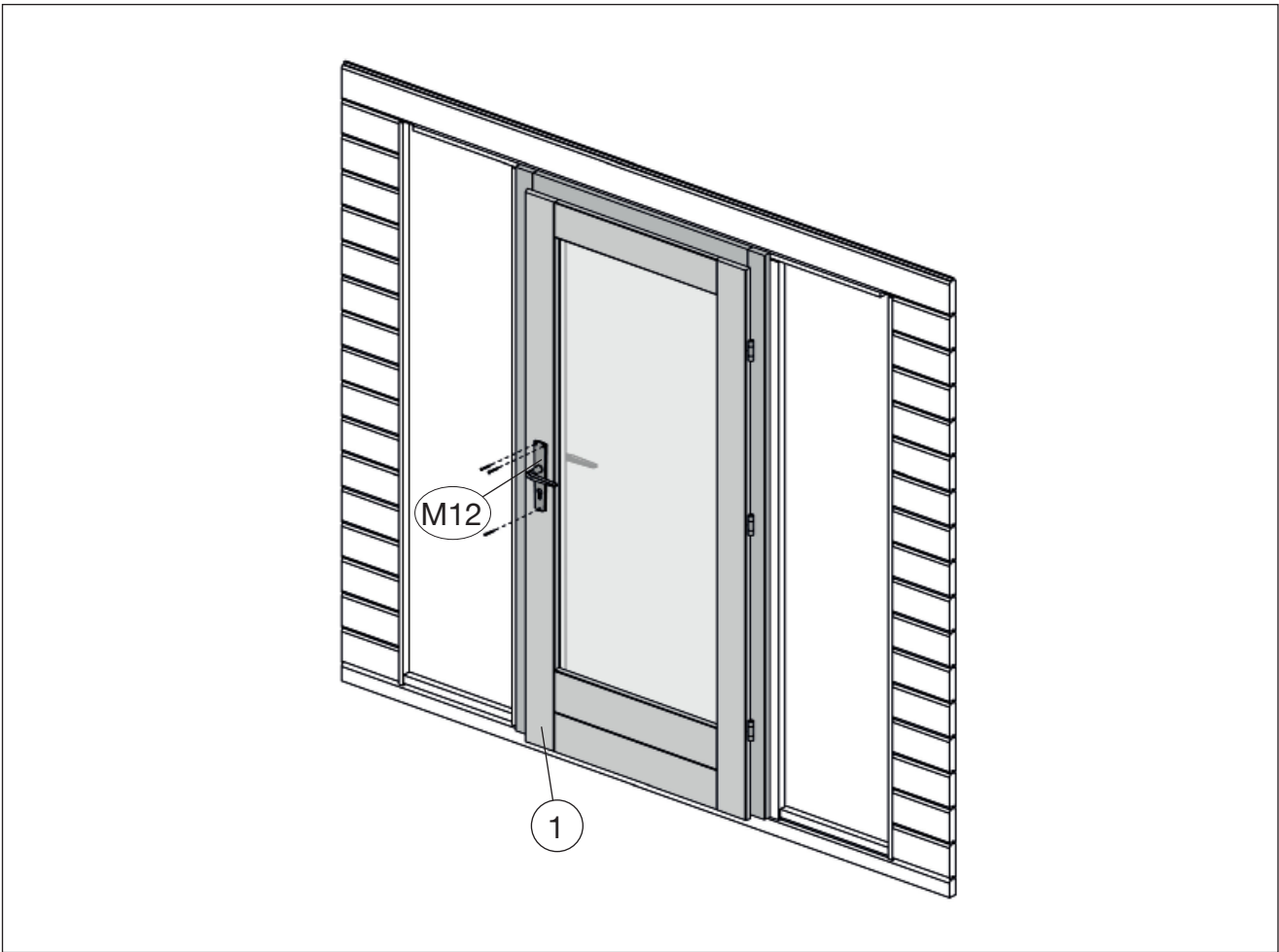
24.1



24.2



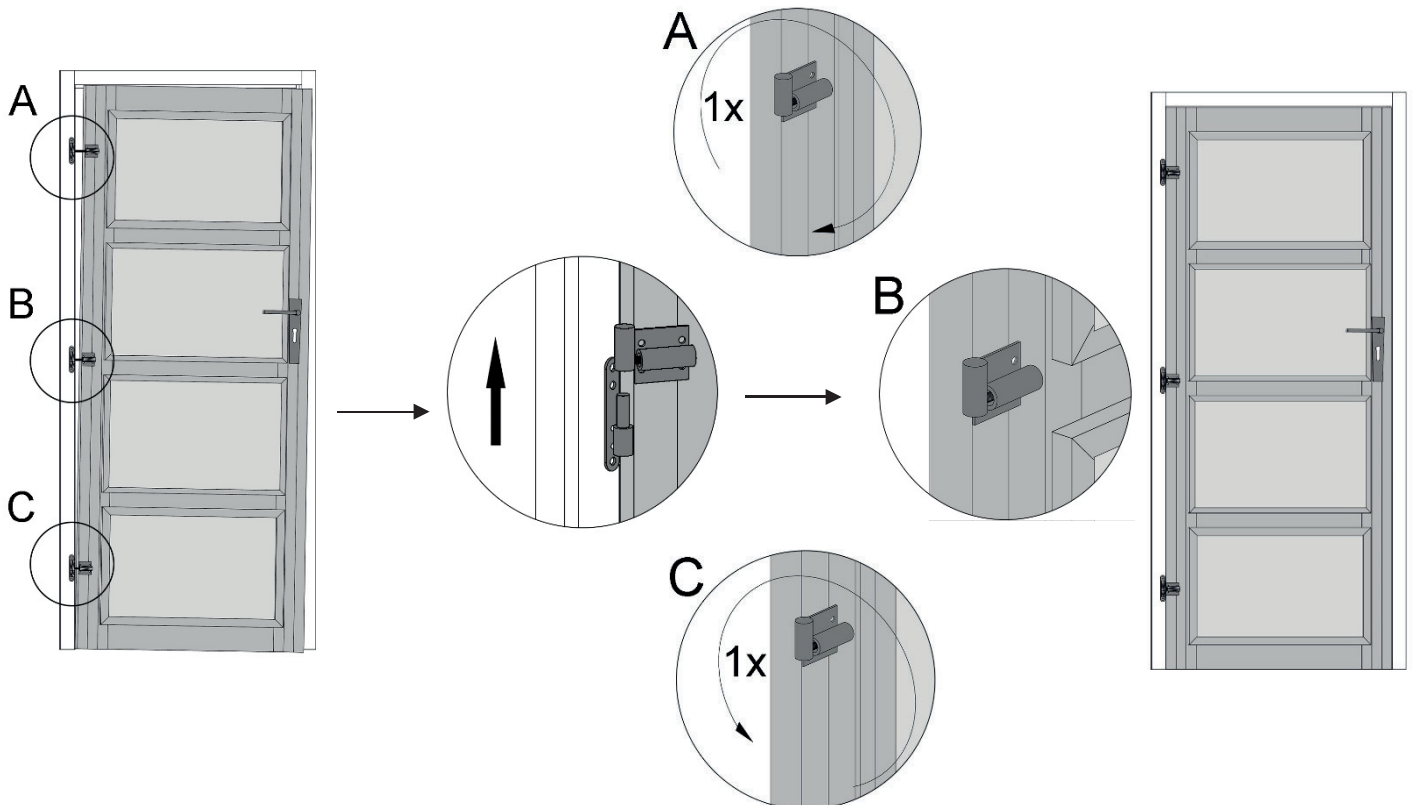
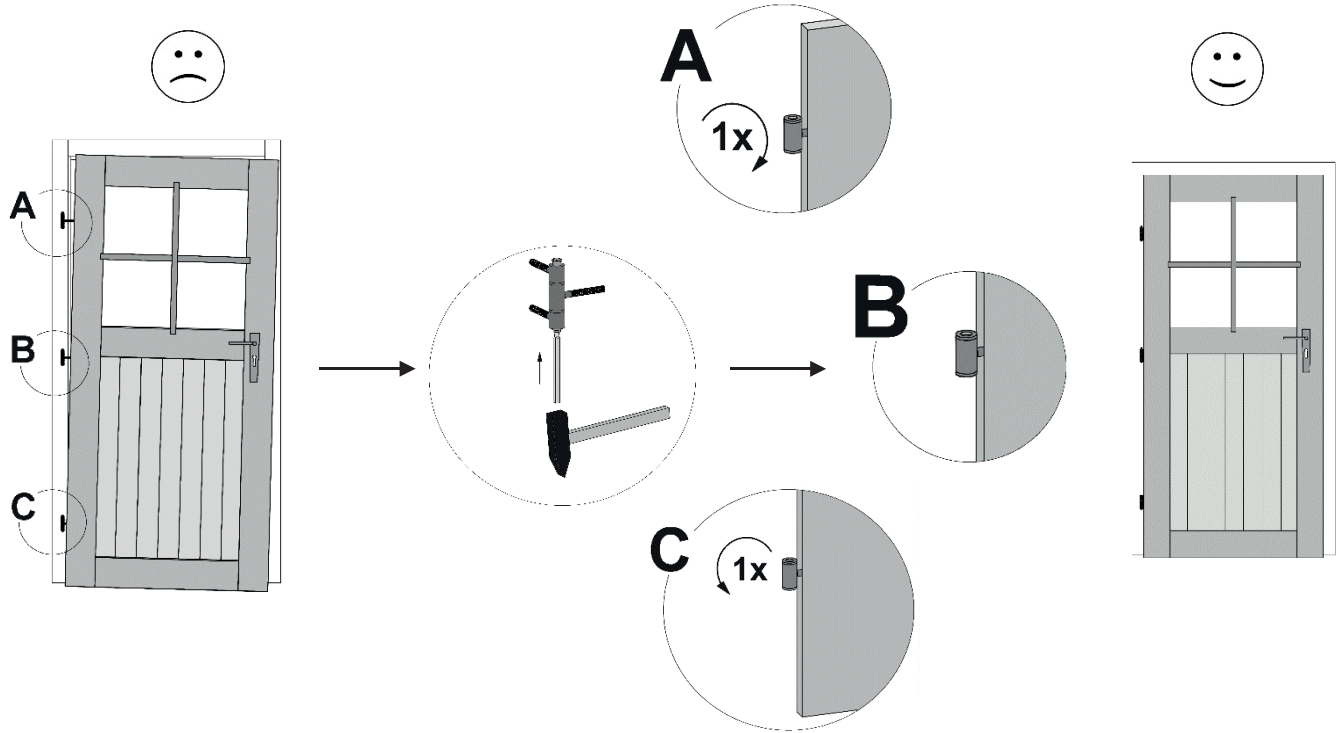
24.3



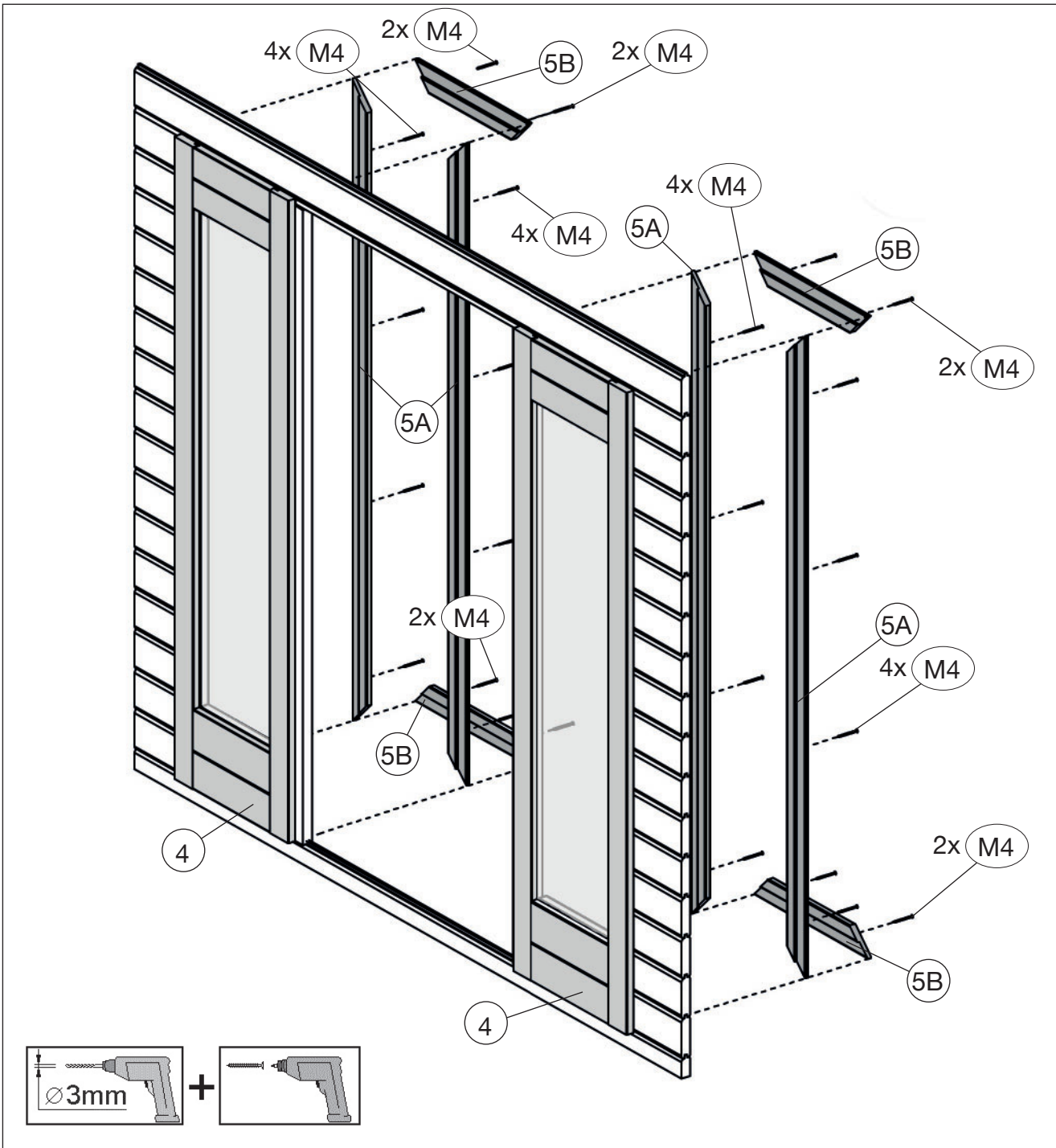
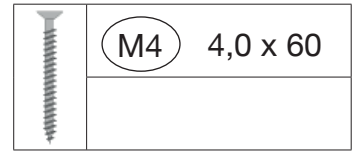
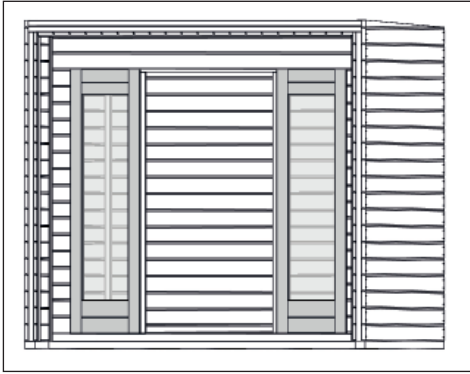
Nachstellen/Justieren der Türflügel

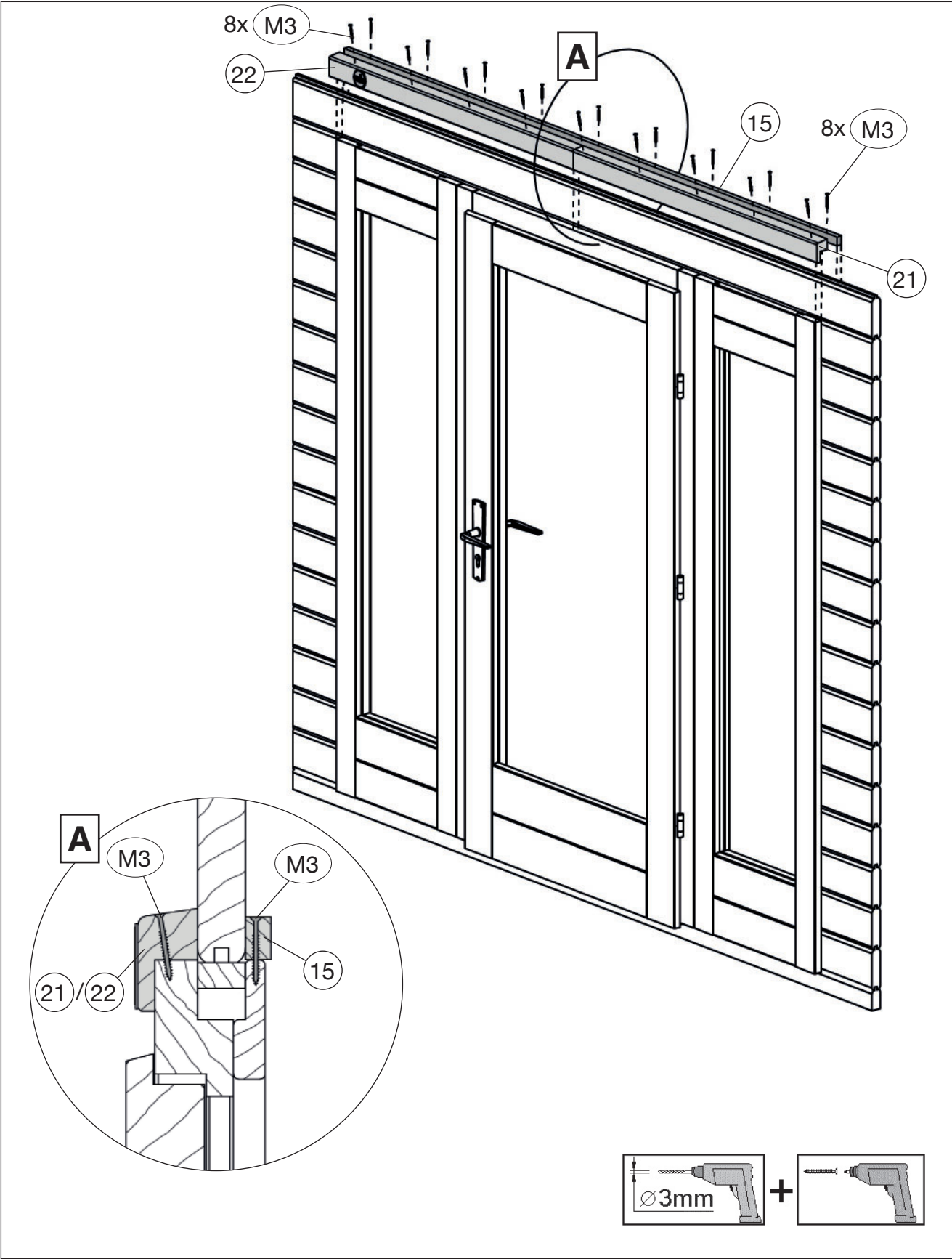
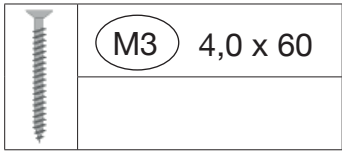
Trotz fachgerechter Montage der Tür lässt es sich nicht umgehen, dass Sie, besonders in der Anfangszeit und bei extremer Witterungsfolge die Gängigkeit der Türflügel regelmäßig prüfen und nachstellen.


Durch Herein- und Herausschrauben der Scharnierbänder ist ein Nachjustieren der Türflügel möglich. Holz ist ein Naturprodukt, daher ist leichter Verzug bei Massivholz-Türblättern leider nie ganz auszuschließen.

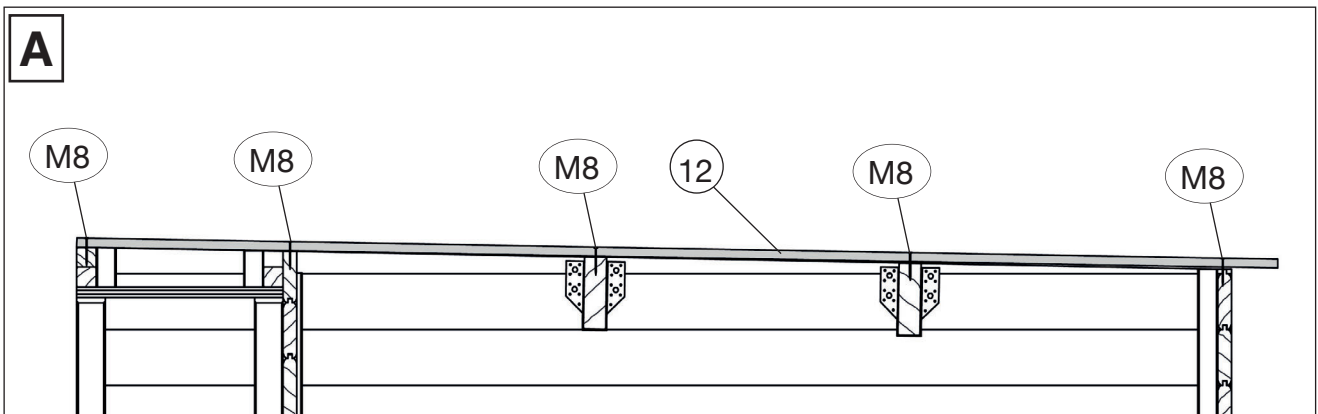
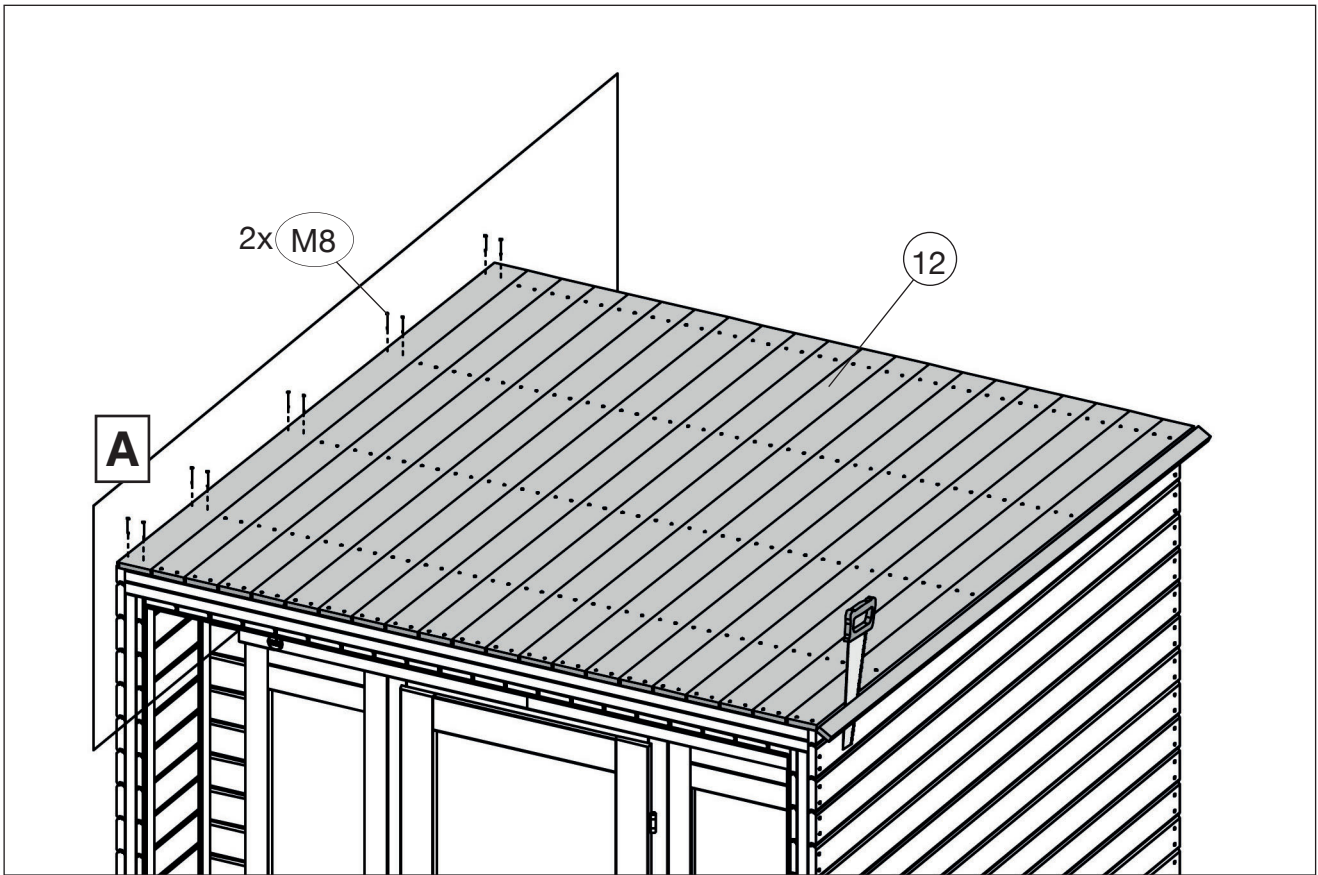



25

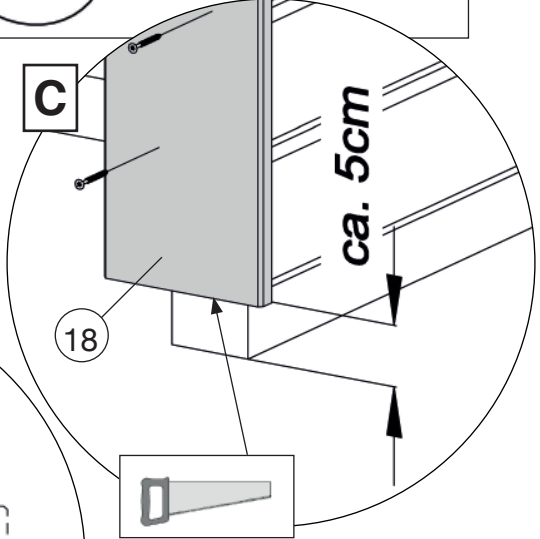
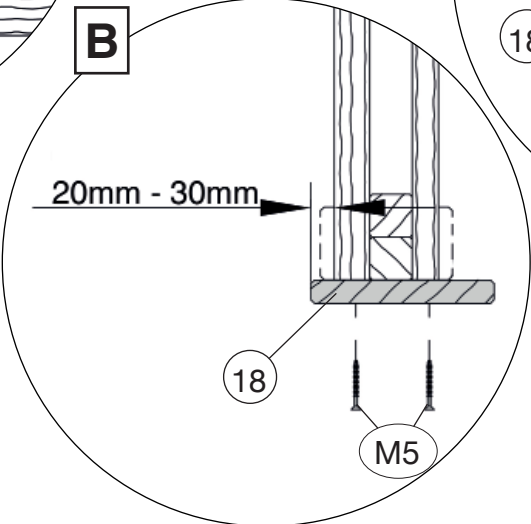
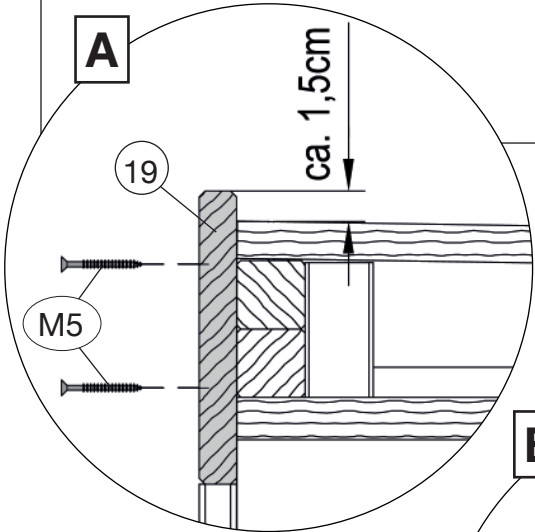
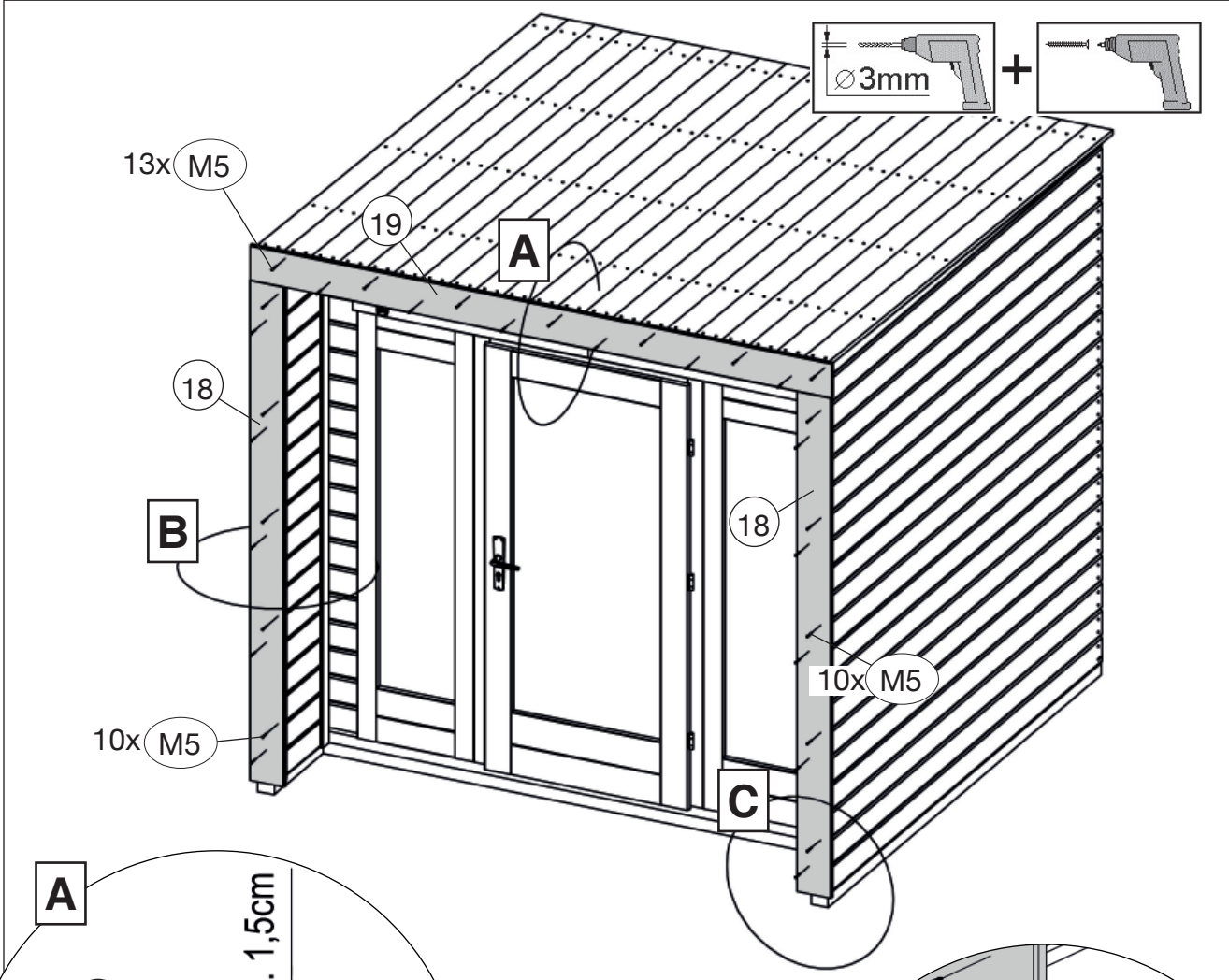
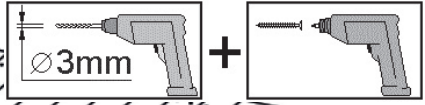


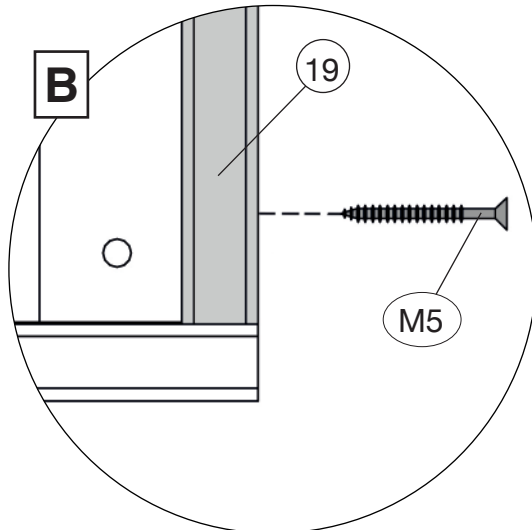
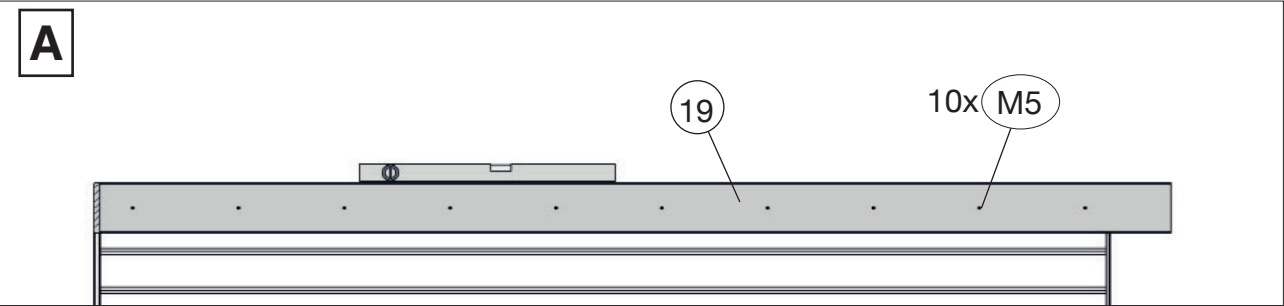
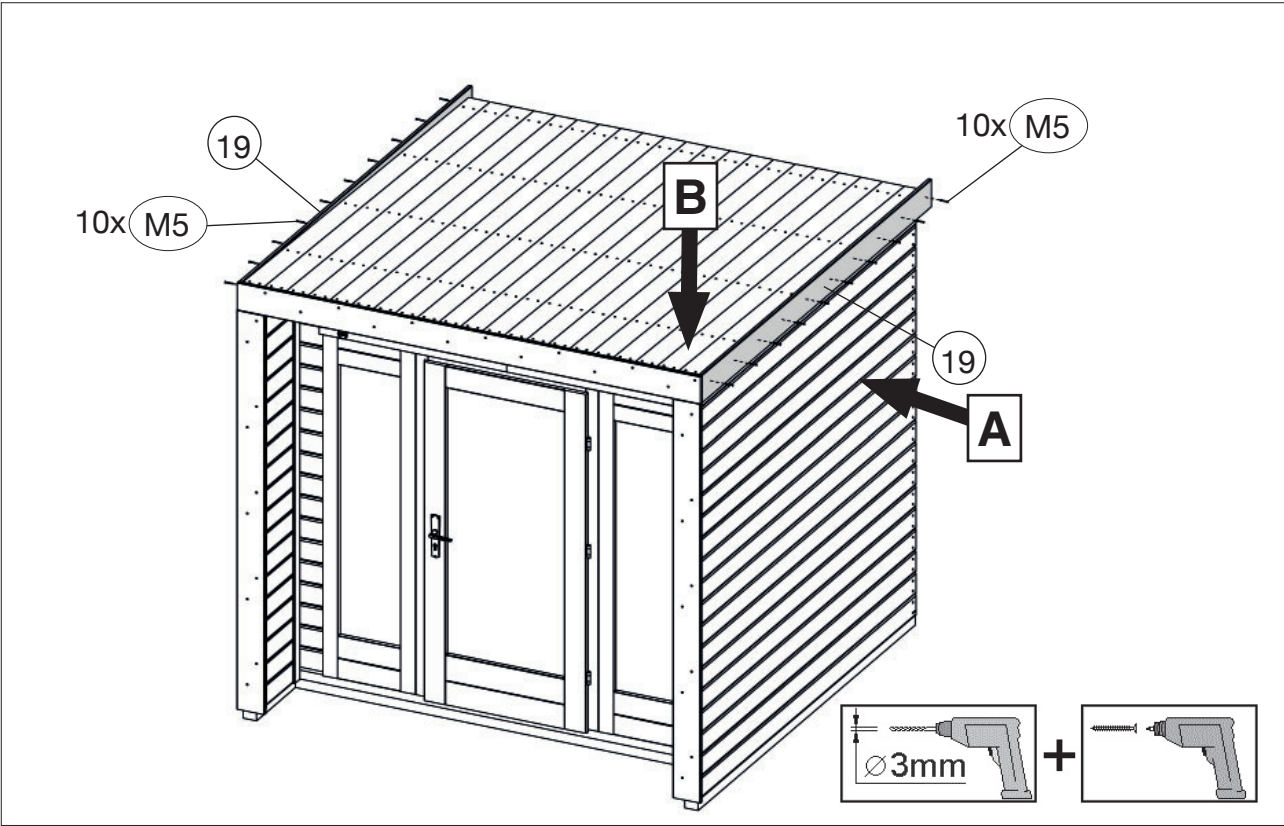
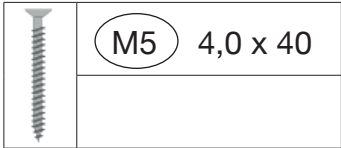


	M8 2,2 x 55



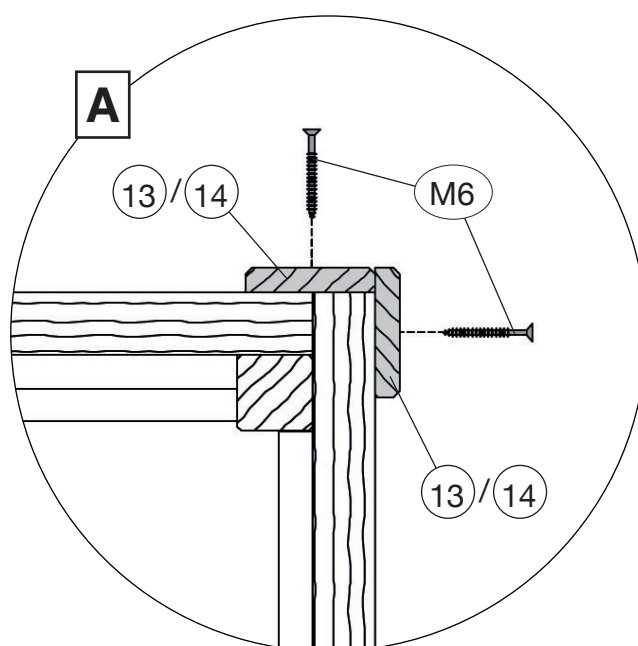
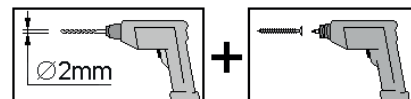
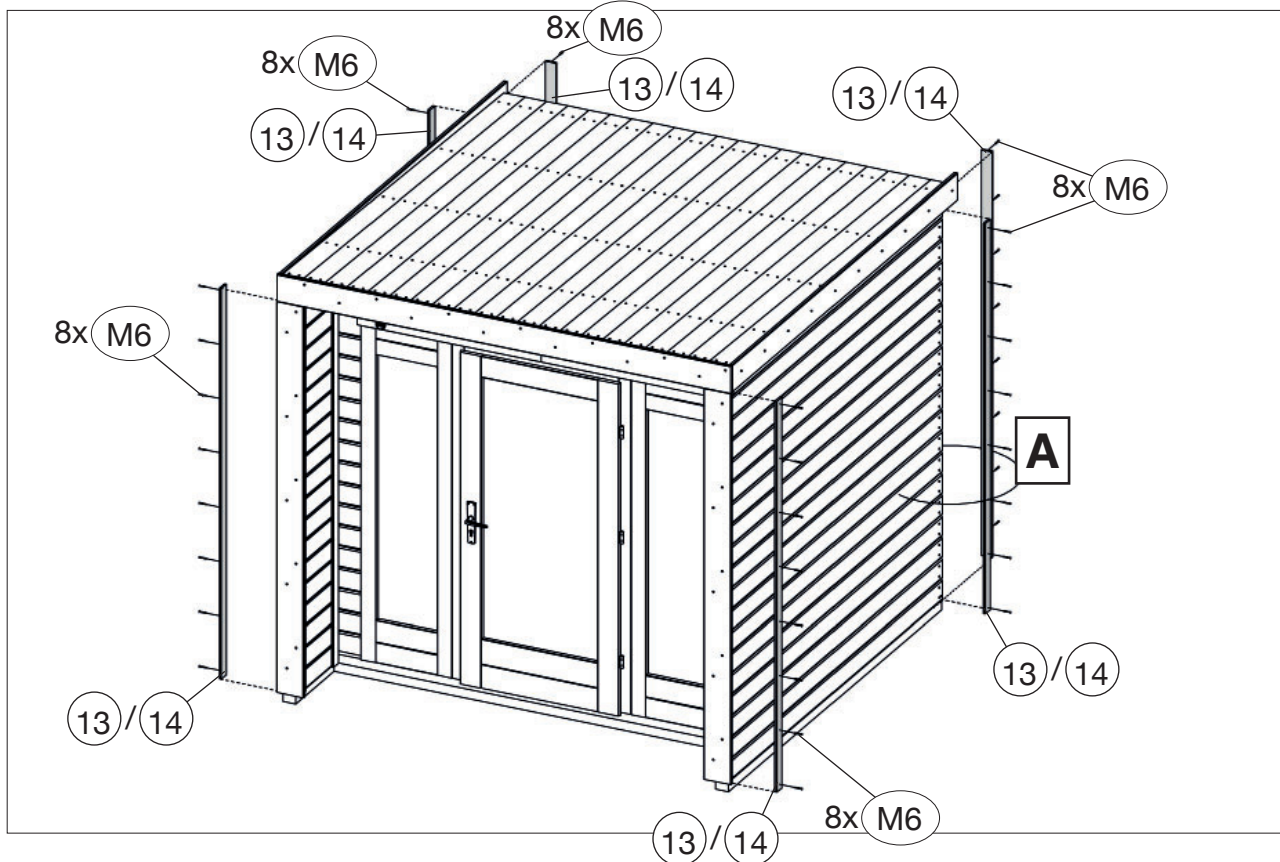
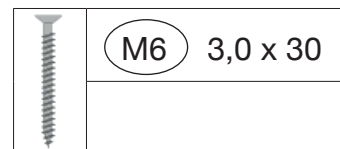
	M5 4,0 x 40
---	-------------






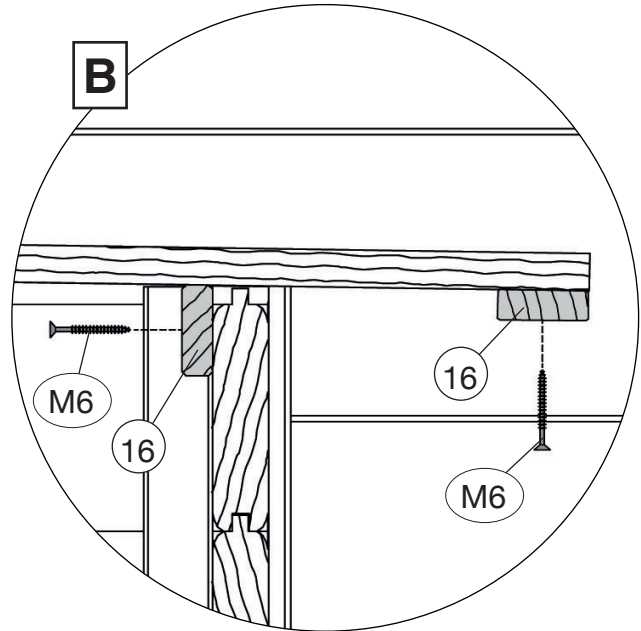
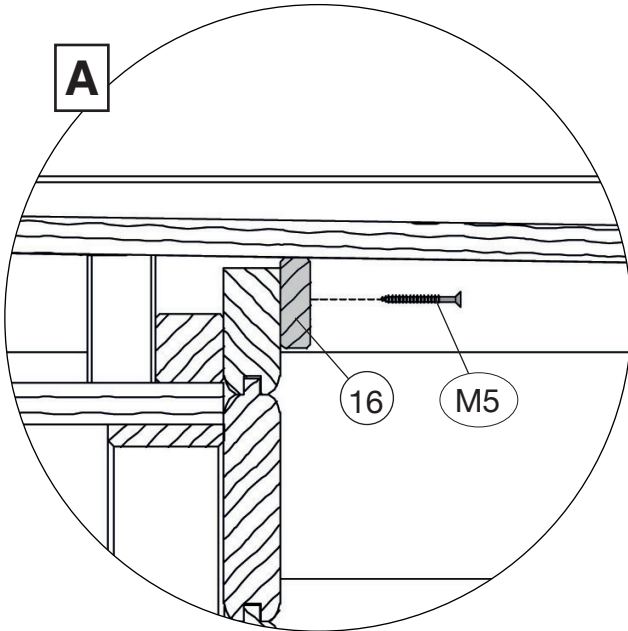
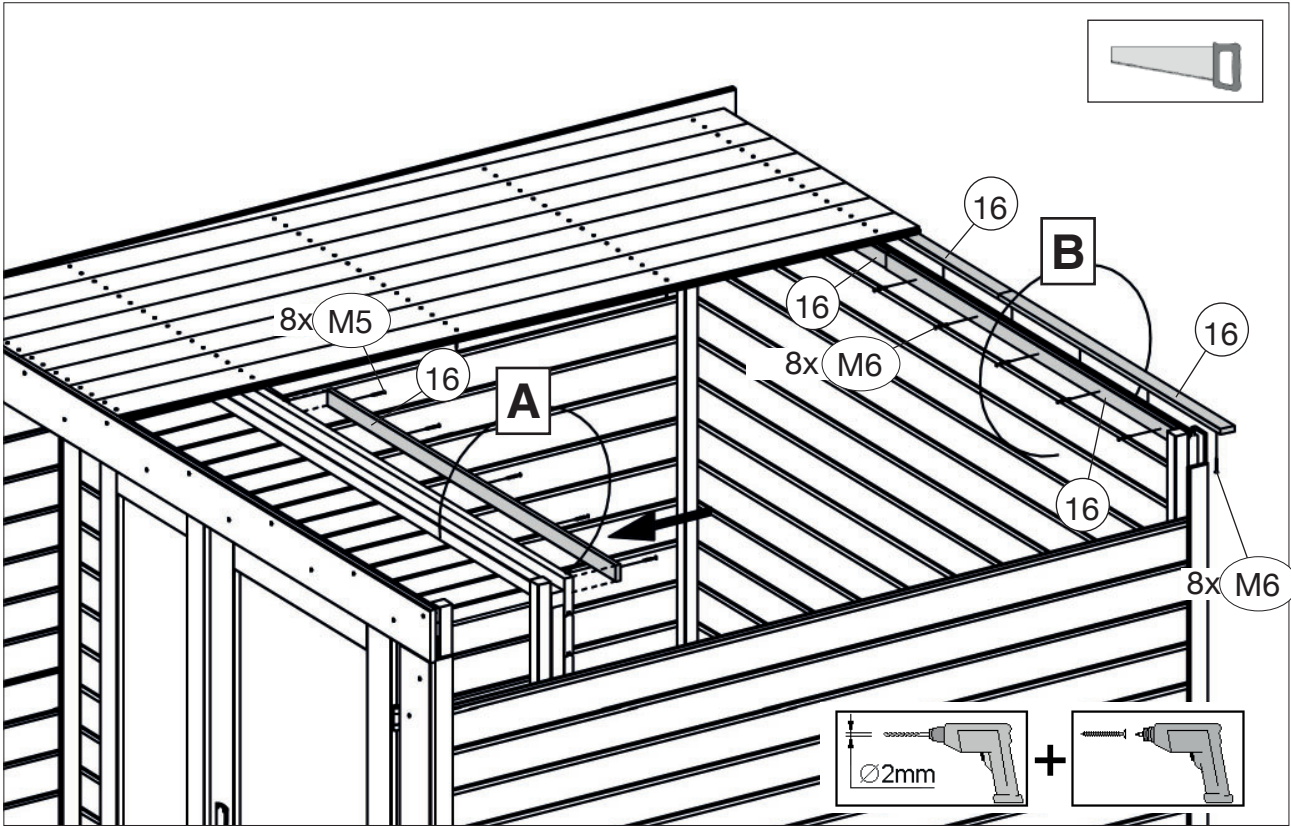
30

! 263.2424.40000 = 14
263.2424.4X000 = 13

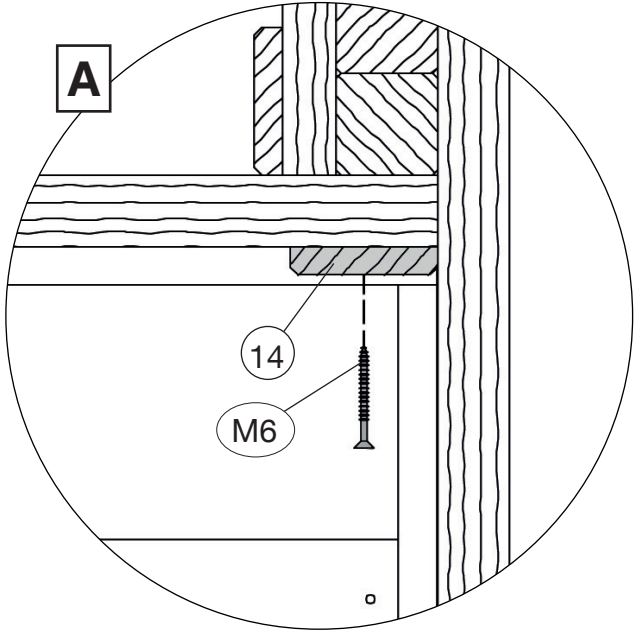
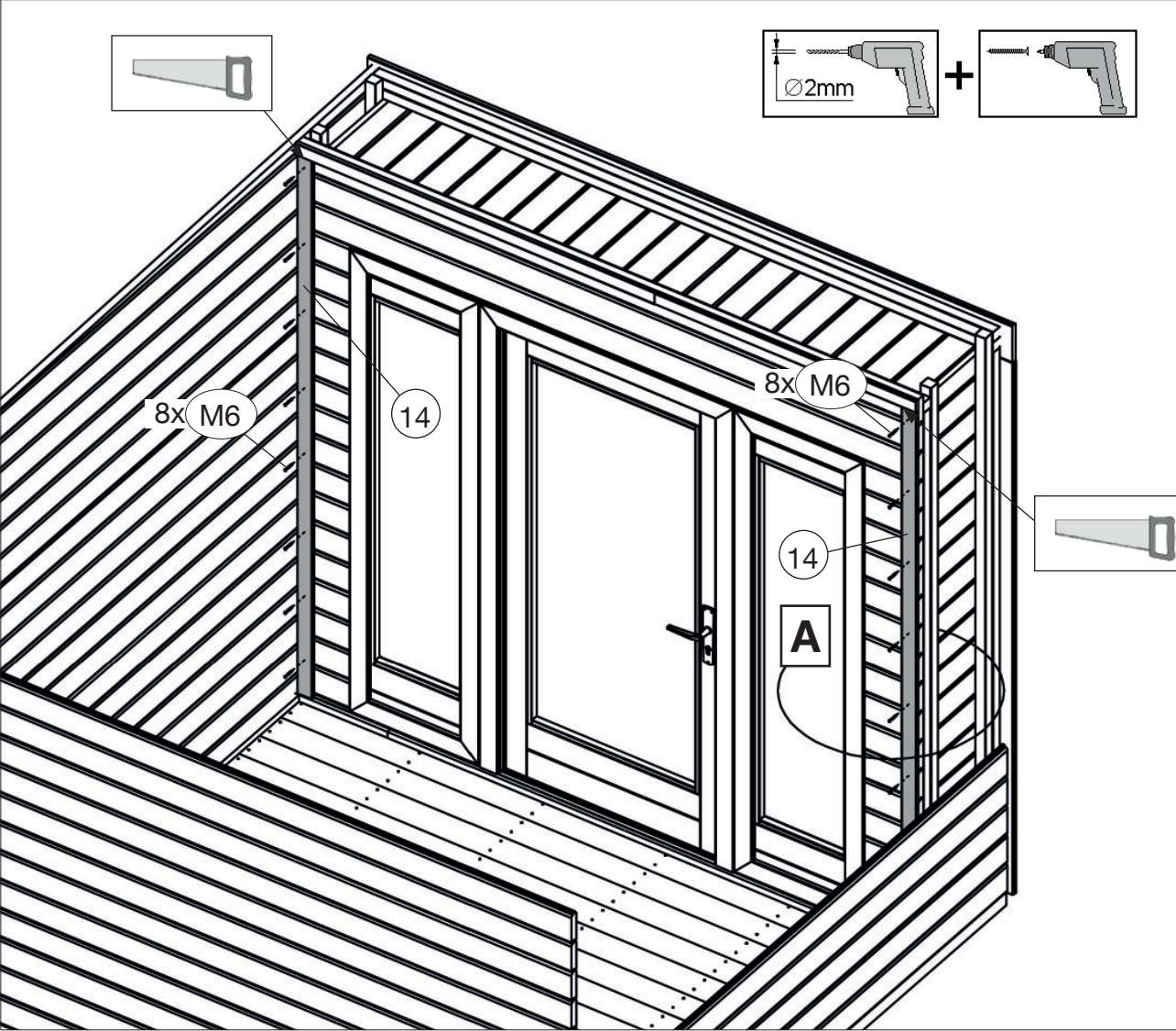
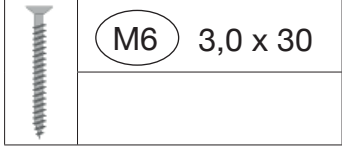


31

	M6	3,0 x 30
	M5	4,0 x 40



32



Notizen



WEKA Holzbau GmbH
Johannesstr. 16, 17034 Neubrandenburg
Tel.: +49 (0)395 42908-0
Fax: +49 (0)395 42908-83
Mail: info@weka-holzbau.com
Web: www.weka-holzbau.com

MA Art.-Nr.: 800.0286.17.91