

DE

PELLETOFEN

HANDBUCH FÜR INSTALLATION, BETRIEB UND WARTUNG



RONDÒ³ - FLUTE




Inhalt

1	SYMBOLE IM HANDBUCH	3
2	SEHR GEEHRTER KUNDE	3
3	HINWEISE	3
4	SICHERHEITSREGELN	4
5	GARANTIEBEDINGUNGEN	5
6	ERSATZTEILE	6
7	HINWEISE FÜR DIE KORREKTE ENTSORGUNG DES PRODUKTS	6
8	VERPACKUNG UND HANDLING	6
8.1	VERPACKUNG	6
8.2	ENTFERNUNG DES OFENS VON DER PALETTE	6
8.3	HANDLING DES OFENS	7
9	RAUCHABZUG	7
9.1	VORWORT	7
9.2	RAUCHABZUG	7
9.3	TECHNISCHE MERKMALE	8
9.4	HÖHE - UNTERDRUCK	9
9.5	WARTUNG.....	9
9.6	SCHORNSTEIN.....	9
9.7	BAUTEILE KAMIN	10
9.8	LUFTEINLASS VON AUSSEN	10
9.9	ÖFFNUNG FÜR DIE VERBRENNUNGSLUFT FÜR EINE HERMETISCH DICHTTE INSTALLATION	11
9.10	ANSCHLUSS VERBRENNUNGSLUFT	13
9.11	ANSCHLUSS AN DEN RAUCHABZUG	13
9.12	BEISPIEL FÜR EINE KORREKTE INSTALLATION	14
10	BRENNSTOFF	15
10.1	HEIZMATERIAL	15
11	INSTALLATION	16
11.1	VORWORT	16
11.2	PLATZBEDARF.....	16
11.3	ALLGEMEINE INSTALLATION	17
11.4	MONTAGE PLATTEN RONDO ³	18
11.5	AUSBAU DER SEITEN FLUTE	19
11.6	ANSCHLUSS AUSSENTHERMOSTAT	19
11.7	ELEKTRISCHE ANSCHLUSS	20
12	ANWENDUNG	20
12.1	VORWORT	20
12.2	DISPLAY DER BEDIENSTAFEL	21
12.3	HAUPTMENÜ	21
12.4	MENÜ EINSTELLUNGEN.....	21
12.5	MENÜ INFO	23
12.6	START	23
12.7	KEINE ZÜNDUNG.....	24
12.8	AUSSCHALTEN (AUF DER ANZEIGE: OFF MIT BLINKENDER FLAMME)	24
12.9	KEINE ENERGIE.....	24
12.10	MENÜ REGELUNG	24
12.11	PROGRAMMIERTER MODUS (TIMER) - HAUPTMENÜ.....	25
12.12	PROGRAMMIERBEISPIELE:	26
12.13	HINWEISE ZUM TIMER-BETRIEB	26
12.14	BETRIEBSART AUTO ECO (SIEHE ABSCHNITT F UND G MENÜ EINSTELLUNGEN AUF S. 21).....	26
12.15	FUNKTION SLEEP (HAUPTMENÜ).....	26
12.16	PELLET-REZEPT (SIEHE ABSCHNITT H MENÜ EINSTELLUNGEN AUF S. 21).....	27
12.17	VARIATION RPM RAUCH (SIEHE ABSCHNITT I MENÜ EINSTELLUNGEN AUF S. 21).....	27
12.18	FUNKTION MEISTERKONTROLLE (NUR FÜR WARTUNGSBEAUFTRAGTE) - SIEHE ABSCHNITT K MENÜ EINSTELLUNGEN AUF S. 21	27
12.19	EINSTELLEN DES OFENS UND MESSEN DES UNTERDRUCKS	27
12.20	NACHFÜLLEN PELLET.....	28
12.21	TIMER FÜR DIE PELLETZUFUHR.....	28
12.22	FERNBEDINUNG	29
13	SICHERHEITSEINRICHTUNGEN UND ALARME	29
13.1	SICHERHEITSEINRICHTUNGEN.....	29
13.2	DRUCKWÄCHTER	29
13.3	RAUCHGAS-TEMPERATURFÜHLER	29
13.4	KONTAKTHERMOSTAT IM BRENNSTOFF-BEHÄLTER.....	30
13.5	ELEKTRISCHE SICHERHEIT	30
13.6	RAUCHGASGEBLÄSE	30
13.7	GETRIEBEMOTOR.....	30
13.8	VORÜBERGEHENDER STROMAUSFALL.....	30
13.9	FEHLZÜNDUNG	30
13.10	STROMAUSFALL BEI EINGESCHALTETEM OFEN....	30
13.11	ALARMMELDUNGEN	30
13.12	ALARM-RÜCKSTELLUNG	31
14	WARTUNG	31
14.1	VORWORT	31
14.2	REINIGUNG BRENNSCHALE UND ASCHENKASTEN	32
14.3	VOR JEDER ZÜNDUNG.....	32
14.4	REINIGUNG TANK UND SCHNECKE	33
14.5	REINIGUNG DES KANALS VOM RAUCHGAS.....	33
14.6	REINIGUNG DER RAUCHGASKAMMER UND DER RAUCHGASLEITUNG	33
14.7	REINIGUNG RAUCHGASANSAUGGERÄT....	35
14.8	JÄHRLICHE REINIGUNG RAUCHGASLEITUNGEN....	36
14.9	ALLGEMEINE REINIGUNG	36
14.10	REINIGUNG BAUTEILE AUS LACKIERTEM METALL	36
14.11	AUSWECHSELN DICHTUNGEN	36
14.12	REINIGUNG GLAS	36
15	IM FALLE VON STÖRUNGEN	37
15.1	PROBLEMLÖSUNG	37
16	TECHNISCHE DATEN	39
16.1	INFORMATIONEN FÜR DIE REPARATUREN.....	39
16.2	MERKMALE.....	40

1 SYMBOLE IM HANDBUCH

- Die Symbole mit den Männchen zeigen an, an wen das Thema im Abschnitt gerichtet ist (an den Benutzer und / oder den autorisierten Techniker und / oder spezialisierten Ofensetzer).
- Die Symbole VORSICHT weisen auf einen wichtigen Hinweis hin.

	BENUTZER
	AUTORISIERTER TECHNIKER (darunter versteht man AUSSCHLIESSLICH entweder den Hersteller des Ofens oder den autorisierten Techniker des vom Hersteller des Ofens anerkannten Kundendienstes)
	SPEZIALISIERTER OFENSETZER
	ACHTUNG: DIE HINWEISE AUFMERKSAM LESEN
	ACHTUNG: MÖGLICHKEIT VON GEFAHR ODER IRREVERSIBLEM SCHADEN

2 SEHR GEEHRTER KUNDE

- Unsere Produkte werden in Übereinstimmung mit EN 13240 Holzöfen, EN 14785 Pelletöfen, EN 13229 Kamine, EN 12815 Holzherde entwickelt und hergestellt, Bauproduktverordnung CPR 305/2011 (Construction Products Regulation), Verordnung (EG) Nr.1935/2004 Lebensmittelkontaktmaterialien, Niederspannungsrichtlinie 2006/95/EWG, Richtlinie für elektromagnetische Verträglichkeit 2004/108/EG.
- Die in diesem Handbuch enthaltenen Anweisungen aufmerksam lesen, um die besten Leistungen zu erhalten.
- Diese Bedienungsanleitung ist integrierender Bestandteil des Produkts: sicherstellen, dass sie immer zusammen mit dem Gerät aufbewahrt wird, auch im Falle einer Eigentumsübertragung. Sollte sie verloren gehen, bitte eine Kopie beim örtlichen technischen Kundendienst anfordern.



In Italien gilt im Falle von Installationen von Biomasseanlagen das DM 37/08, und die qualifizierten Installateure, die dazu berechtigt sind, müssen eine Konformitätsbescheinigung der installierten Anlage ausstellen (unter "Anlage" versteht man: Ofen + Kamin + Lufteinlass).

- Gemäss der Verordnung (EU) Nr. 305/2011, liegt die "Leistungserklärung" online auf den Websites vor:
- www.cadelsrl.com
- www.free-point.it

3 HINWEISE

- Alle Abbildungen in diesem Handbuch dienen lediglich der Veranschaulichung und sind indikativ und können deshalb leicht von der Einheit in Ihrem Besitz abweichen.
- Die Bezugseinheit ist die, die Sie gekauft haben.
- Im Zweifelsfall oder bei Verständnisschwierigkeiten oder beim Auftreten von Problemen, die in diesem Handbuch nicht behandelt werden, kontaktieren Sie so bald wie möglich Ihren Händler oder Installateur.



- Die Installation, der elektrische Anschluss, die Überprüfung der Funktionstüchtigkeit und die Wartung dürfen ausschließlich von qualifiziertem und autorisiertem Personal durchgeführt werden.
- Spannungsführende elektrische Teile: Das Produkt vor der Durchführung jeglicher Wartungsarbeit von der 230 V-Versorgung abtrennen. Das Produkt erst nach der Beendigung seiner Montage mit Strom versorgen.
- Die außerordentliche Wartung darf nur durch autorisiertes Fachpersonal ausgeführt werden.
- Alle lokalen Vorschriften, einschließlich diejenigen, die sich auf nationale Standards in Europa beziehen, müssen zum Zeitpunkt der Installation des Gerätes eingehalten werden.
- Der Hersteller lehnt in den folgenden Fällen jede Verantwortung ab: im Falle von Installationen, die nicht den geltenden Gesetzen entsprechen, im Falle von nicht korrektem Luftaustausch im Raum, im Falle eines nicht korrekten elektrischen Anschlusses und im Falle eines nicht bestimmungsgemäßen Gebrauchs des Gerätes.
- Der Ofen darf nicht in Einzimmerwohnungen, in Schlafzimmern, Bädern und Duschen installiert werden oder in Räumen, die als Lager für brennbare Stoffe verwendet werden.
- Die Installation in einer Einzimmerwohnung ist nur in einer abgedichteten Kammer zulässig.
- Auf keinen Fall darf der Ofen in Räumen, wo er in Kontakt mit Wasser oder gar Wasserspritzern kommen kann, installiert werden, da dies Verbrennungen und Kurzschlüsse verursachen könnte.
- Sicherstellen, dass der Boden eine ausreichende Tragfähigkeit hat. Wenn der vorhandene Bau dieser Anforderung nicht gerecht wird, müssen entsprechende Maßnahmen getroffen werden (zum Beispiel eine Lastverteilerplatte).
- Für die Brandschutzbestimmungen müssen die Abstände von brennbaren oder hitzeempfindlichen Gegenständen eingehalten werden (Sofas, Möbel, Holzverkleidungen usw. ...).
- Im Falle von hochbrennbaren Gegenständen (Vorhänge, Teppichböden, usw. ...) müssen alle diese Abstände um einen weiteren Meter erhöht werden.
- Das Stromkabel darf nicht in Kontakt mit dem Rauchgaskanal oder irgendeinem Teil des Ofens kommen.
- Bevor mit der Einstellung verfahren wird, muss der Benutzer - oder wer auch immer den Kaminofen zu bedienen beabsichtigt - zunächst den gesamten Inhalt der vorliegenden Installations- und Bedienungsanleitung gelesen und verstanden haben. Fehler oder mangelhafte Einstellungen können zu Gefahrensituationen bzw. Funktionsstörungen führen.
- Als Heizmaterial dürfen nur Pellets verwendet werden.
- Das Gerät nicht als Abfallverbrennungsanlage verwenden.
- Keine Wäsche zum Trocknen auf das Gerät legen. Wäscheständer oder Ähnliches müssen in ausreichendem Abstand vom Gerät stehen. Brandgefahr!
- Es ist untersagt, das Gerät mit offener Tür oder gebrochener Scheibe zu betreiben.
- Nehmen Sie keine nicht autorisierten Änderungen am Gerät vor.
- Keine brennbaren Flüssigkeiten während der Zündung verwenden (Alkohol, Benzin, Öl, etc ...).
- Nach einer Fehlzündung müssen die angesammelten Pellets vor dem Neustart des Ofens aus der Brennschale entleert werden.
- Der Pellettank muss immer mit dem Deckel verschlossen sein.
- Vor jedem Eingriff muss abgewartet werden, dass das Feuer in der Brennkammer ausgeht und die Kammer abkühlt; außerdem muss immer der Stecker aus der Steckdose herausgezogen werden.
- Das Gerät darf von Kindern unter 8 Jahren und von Personen mit eingeschränkten physischen, sensorischen oder geistigen Fähigkeiten bzw. ohne jegliche Erfahrung oder Kenntnisse nur unter Aufsicht verwendet werden bzw. nachdem sie über den sicheren Gebrauch des Gerätes und den damit verbundenen Gefahren die erforderlichen Anweisungen erhalten haben. Kinder dürfen nicht mit dem Gerät

spielen. Die Reinigung und Wartung müssen vom Benutzer ausgeführt werden, im Falle von Kindern nur unter Aufsicht.

- Die Verpackungen sind KEIN Spielzeug, sie können zu Erstickten oder Erdrosselung führen und andere Gefahren für die Gesundheit bergen! Personen (einschließlich Kinder) mit eingeschränkten geistigen oder motorischen Fähigkeiten oder ohne die erforderliche Erfahrung und Kenntnis dürfen sich nicht an die Verpackung annähern. Der Ofen ist kein Spielzeug.
- Kinder müssen beaufsichtigt werden, um sicherzustellen, dass sie nicht mit dem Gerät spielen.
- Während des Betriebs erreicht der Ofen sehr hohe Temperaturen: Halten Sie Kinder und Haustiere fern und verwenden Sie eine geeignete persönliche feuerfeste Schutzausrüstung, wie Handschuhe, zum Schutz gegen die Hitze.
- Wenn die Schnecke durch einen Fremdkörper (z.B. Nägel) blockiert wird und gereinigt werden muss, darf der Handschutz nicht entfernt und die Schnecke nicht berührt werden. Den technischen Kundendienst verständigen.
- Der Handschutz darf nur von einem autorisierten Techniker entfernt werden.
- Der Rauchabzug muss immer sauber sein, da Ablagerungen von Ruß oder unverbrannten Ölen den Querschnitt reduzieren und den Zug blockieren, in großen Mengen können sie sogar Brände verursachen.
- Im Falle von Pellets von extrem minderwertiger Qualität (die Leim, Öle, Lacke, Kunststoffresten enthalten oder mehlig sind), bilden sich während des Betriebs Pelletrückstände entlang der Leitung. Nach dem Ausschalten des Ofens könnten diese Rückstände winzige Glutreste bilden, die entlang der Leitung die Pellet im Tank erreichen und verkohlen könnten, was zur Bildung eines dichten und schädlichen Rauchs in der Umgebung führen kann. Der Tank muss immer mit dem Deckel verschlossen sein. Wenn die Leitung verschmutzt ist, muss sie gereinigt werden.
- Falls am Ofen oder am Rauchabzug ein Feuer ausbricht, das gelöscht werden muss, muss dazu ein Feuerlöscher verwendet bzw. die Feuerwehr verständigt werden. Niemals das Feuer in der Brennschale mit Wasser löschen.

5 GARANTIEBEDINGUNGEN

Der Hersteller garantiert für das Gerät, **mit Ausnahme der Teile, die dem normalen Verschleiß unterliegen** (siehe unten) für eine Dauer von **2 (zwei) Jahren** ab Kaufdatum, das belegt wird durch:

- einen Beleg (Rechnung und/oder Quittung) mit Angabe des Namens des Verkäufers und des Datums, an dem der Verkauf erfolgte;
- die Weiterleitung des Garantiezertifikats, das innerhalb von 8 Tagen ab Kauf ausgestellt wurde.

Damit darüber die Garantie gültig und wirksam wird, dürfen die fachgerechte Installation und Inbetriebnahme des Gerätes ausschließlich von qualifiziertem Personal ausgeführt werden, das in den vorgesehenen Fällen dem Benutzer eine Konformitätserklärung für die Anlage und die korrekte Funktionsweise des Produkts ausstellen muss. Es empfiehlt sich, die funktionelle Abnahme des Produktes vor der Fertigstellung des entsprechenden Finishes (Verkleidungen, Anstreichen der Wände usw.) durchzuführen.

Nicht den geltenden Normen entsprechende Installationen, sowie der unsachgemäße Gebrauch und die mangelnde Wartung (nicht gemäß den Vorgaben des Herstellers) führen zum Verfall der Garantie des Produkts. Die Garantie ist unter der Voraussetzung gültig, dass die Angaben und die Hinweise im dem Gerät beiliegenden Gebrauchs- und Wartungshandbuch befolgt werden, um den korrekten Einsatz zu ermöglichen.

Der Austausch der gesamten Einheit oder die Reparatur eines Bauteils, führt nicht automatisch zur Verlängerung der Garantiefrist. Sie bleibt unverändert.

Unter Garantie wird der Austausch oder die kostenlose Reparatur **der dur Herstellungsdefekte als fehlerhaft anerkannten Originalteile**.

Um die Garantie im Falle des Auftretens eines Defekts in Anspruch zu nehmen, muss der Käufer das Garantiezertifikat aufbewahren und es zusammen mit dem zum Kaufzeitpunkt ausgestelltten Dokument dem technischen Kundendienst vorweisen.

Von der vorliegenden Garantie ausgeschlossen sind Funktionsstörungen und/oder Schäden am Gerät, die auf die folgenden Ursachen zurückzuführen sind:

- Schäden durch Transport und/oder Handling.
- Außerdem alle Bauteile, die sich aufgrund von Fahrlässigkeit oder Unachtsamkeit während des Gebrauchs, fehlerhafter Wartung und einer nicht den Angaben des Herstellers entsprechend ausgeführten Installation als defekt erweisen (beziehen Sie sich immer auf das mit dem Gerät mitgelieferte Installations- und Gebrauchshandbuch).
- Eine falsche Dimensionierung für den vorgesehenen Einsatz oder Fehler bei der Installation bzw. das Nichttreffen der Maßnahmen, die für eine fachgerechte Ausführung unerlässlich sind.
- Eine unangemessene Überhitzung des Gerätes bzw. die Verwendung von Brennstoffen, die nicht den Angaben bezüglich Typ und Menge in den zur Verfügung gestellten Anweisungen entsprechen.
- Weitere Schäden, die auf fehlerhafte Eingriffe des Benutzers selbst während des Versuchs, den ursprünglichen Fehler zu beheben, zurückzuführen sind.

- Vergrößerung des Schadensausmaßes aufgrund des weiteren Gebrauchs des Gerätes durch den Benutzer nach Feststellung des Defekts.
- Im Falle von Korrosion, Verkrustungen oder Beschädigungen am Heizkessel aufgrund von Streuströmen, Kondensation, aggressivem oder säurehaltigem Wasser, nicht korrekt ausgeführten Entkalkungsvorgängen, Wassermangel, Schlammablagerungen oder Kalkstein.
- Unzureichende Funktionsfähigkeit der Kamine, Rauchfänge oder von Teilen der Anlage, zu dem das Gerät gehört.
- Schäden durch Eingriffe am Gerät, Witterungseinflüsse, Naturkatastrophen, Vandalismus, Blitzschlag, Feuer, Schäden in der Elektro- und /oder Hydraulikanlage.
- Wird die Reinigung des Ofens nicht jedes Jahr von einem autorisierten Techniker oder von qualifiziertem Personal vorgenommen, dann führt dies zum Verlust der Garantie.

Außerdem sind von der vorliegenden Garantie ausgeschlossen:

- Die Bauteile, die dem normalen Verschleiß ausgesetzt sind, wie Dichtungen, Glas, Verkleidungen und Gusseisengitter, lackierte, verchromte oder vergoldete Bauteile, die Griffe und die elektrischen Kabel, die Lampen, Kontrollleuchten, Drehknöpfe und alle vom Feuerraum abmontierbaren Bauteile.
- Farbliche Veränderungen der lackierten Teile und der Teile aus Keramik/Serpentin sowie die Haarrisse in der Keramik sind natürliche Eigenschaften des Materials und typisch für den Gebrauch des Produkts.
- Wände und Mauerwerk.
- Nicht vom Hersteller gelieferte Komponenten der Anlage (falls vorhanden).

Eventuelle technische Eingriffe am Gerät, um die oben genannten Defekte und Schäden zu beheben, müssen daher mit dem Kundendienstzentrum abgesprochen werden. Dieses behält sich das Recht vor, den jeweiligen Auftrag anzunehmen oder abzulehnen. Die Eingriffe erfolgen keinesfalls unter Garantie, sondern gelten als Kundendienstleistungen, deren Bedingungen gegebenenfalls genau zu vereinbaren sind. Bezüglich der Kosten gelten die für die jeweiligen Arbeiten festgesetzten Gebühren.

Zulasten des Benutzers gehen außerdem die für die Behebung von fehlerhaften, technischen Eingriffen und Manipulationen anfallenden Kosten und jene, die für die Behebung von Schäden am Gerät anfallen, die nicht mit Herstellungsfehlern im Zusammenhang stehen.

Vorbehaltlich der durch Gesetze und Verordnungen auferlegten Beschränkungen wird auch jede Gewähr für die Begrenzung der Luftverschmutzung und Lärmbelastung ausgeschlossen.

Der Hersteller lehnt jede Verantwortung für etwaige Schäden ab, die Personen, Tiere oder Gegenstände direkt oder indirekt erfahren könnten und auf die Nichtbeachtung der in dieser Anleitung angeführten Anweisungen und vor allem der Hinweise in Sachen Installation, Gebrauch und Wartung des Geräts zurückzuführen sind.

6 ERSATZTEILE

Für eventuelle Reparaturen oder Anpassungen, die erforderlich sein könnten, kontaktieren Sie bitte den Verkaufshändler oder das nächste Kundendienstzentrum und geben Sie Folgendes an:

- Modell des Gerätes
- Seriennummer
- Problem

Nur originale Ersatzteile verwenden, die über unsere Kundendienstzentren erhältlich sind.

7 HINWEISE FÜR DIE KORREKTE ENTSORGUNG DES PRODUKTS

Die Zerlegung und Entsorgung des Produkts obliegt ausschließlich dem Inhaber, der die im eigenen Land geltenden Gesetze zur Sicherheit und zum Umweltschutz einzuhalten hat.

Am Ende seiner Nutzzeit darf das Gerät NICHT zusammen mit dem Siedlungsabfall beseitigt werden.

Es kann zu den eigens von den städtischen Behörden eingerichteten Sammelstellen oder zu den Fachhändlern, die einen Rücknahmeservice anbieten, gebracht werden.

Die getrennte Entsorgung des Gerätes vermeidet mögliche negative Auswirkungen auf die Umwelt und die menschliche Gesundheit, die durch eine nicht vorschriftsmäßige Entsorgung bedingt sind. Zudem ermöglicht sie die Wiederverwertung der Materialien, aus denen sich das Gerät zusammensetzt, was wiederum eine bedeutende Einsparung an Energie und Ressourcen mit sich bringt.

8 VERPACKUNG UND HANDLING



8.1 VERPACKUNG

- Die Verpackung besteht aus wiederverwertbarem Karton nach den Regeln RESY, recyclebaren EPS-Schaumstoff-Einlagen, Holzpalette.
- Alle Verpackungsmaterialien können gemäß den geltenden Normen für ähnliche Anwendungen wiederverwendet oder als Hausmüll entsorgt werden.
- Nach dem Auspacken die Unversehrtheit des Produkts sicherstellen.

8.2 ENTFERNUNG DES OFENS VON DER PALETTE



Wie folgt vorgehen:

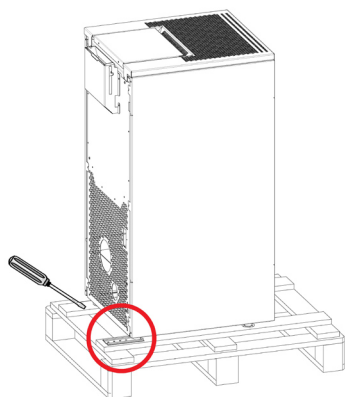


Fig. 1 - Entfernung der Halterungen

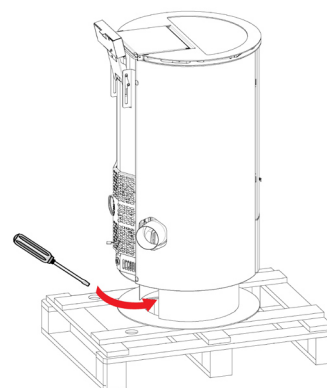


Fig. 2 - Entfernung der Schrauben (Modell Flute)

- Die Schrauben, die die Füße des Ofens blockieren, entfernen (siehe **Fig. 1 auf S. 7**). Dann den Ofen von der Palette entfernen.
- Für das Modell **FLUTE**: die Schrauben im Inneren des Sockels, mit denen der Ofen an der Palette befestigt ist, entfernen, (siehe **Fig. 2 auf S. 7**).

8.3 HANDLING DES OFENS

Sowohl im Falle des verpackten als auch des ausgepackten Ofens müssen die folgenden Anweisungen für die Handhabung und den Transport des Ofens ab Kauf des Gerätes bis zu seiner Nutzung und für alle zukünftigen Verstellungen befolgt werden:

- Den Ofen mit geeigneten Mitteln handhaben und dabei die geltenden Vorschriften für die Sicherheit beachten;
- Den Ofen aufrecht, in vertikaler Position transportieren und ihn nicht seitlich kippen, ihn gemäß den Angaben des Herstellers handhaben;
- Wenn der Ofen Bauteile aus Kacheln, Stein, Glas oder anderen empfindlichen Materialien enthält, muss er mit großer Vorsicht gehandhabt werden.

9 RAUCHABZUG



9.1 VORWORT

Dieses Kapitel Rauchabzug wurde in Zusammenarbeit mit Assocosma (www.assocosma.org) erstellt und ist ein Auszug aus den europäischen Normen (EN 15287 - EN 13384 - EN 1856 - EN 1443) und UNI 10683:2012.

Es bietet einige Hinweise bezüglich der korrekten Realisierung des Rauchabzugs, es ist aber in keiner Weise ein Ersatz der geltenden Normen, die der Hersteller / qualifizierte Installateur kennen muss.

9.2 RAUCHABZUG

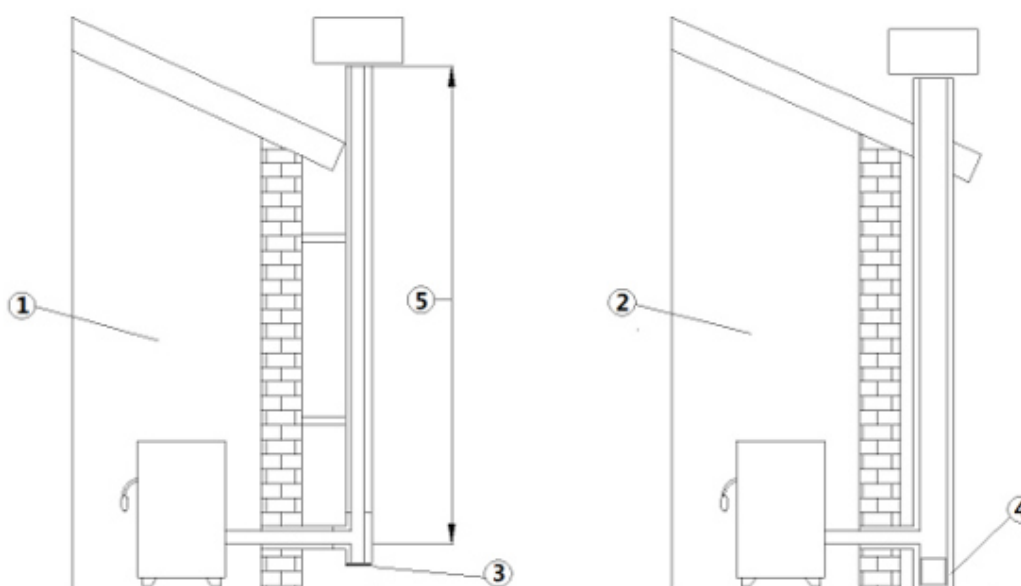


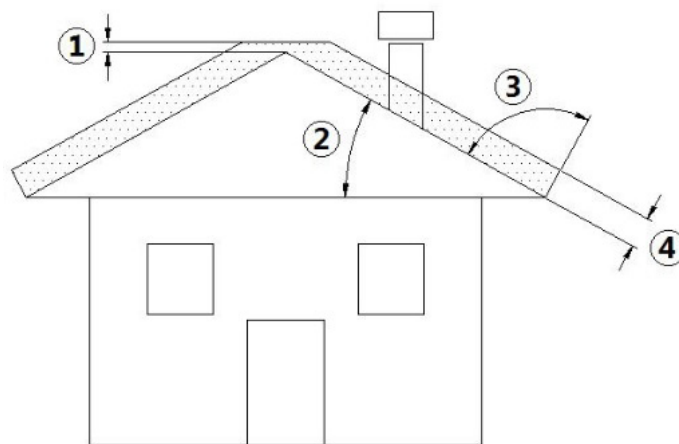
Fig. 3 - Rauchabzüge

LEGENDE Fig. 3 auf S. 7

1	Rauchabzug mit isolierten Edelstahl-Rohren
2	Rauchabzug im bestehenden Kamin
3	Inspektionsdeckel
4	Inspektionstür
5	≥ 3,5 m

- Der Rauchabzug oder Kamin ist von großer Bedeutung für den reibungslosen Betrieb einer Heizung.
- Es ist wichtig, dass der Rauchabzug fachgerecht gebaut und in einwandfreiem Zustand gehalten wird.
- Der Schornstein muss unabhängig sein (siehe **Fig. 3 auf S. 7**) mit isolierten Edelstahl-Rohren (1) oder an einem bereits bestehendem Rauchabzug (2).
- Beide Lösungen müssen einen Inspektionsdeckel (3) und / oder eine Inspektionstür haben (4).
- Gerät ist für eine Mehrfachbelegung des Schornsteins geeignet.

9.3 TECHNISCHE MERKMALE

**Fig. 4 - Geneigtes Dach****LEGENDE Fig. 4 auf S. 8**

1	Höhe über dem Dachfirst = 0,5 m
2	Dachneigung ≥ 10°
3	90°
4	Abstand, gemessen bei 90° von der Dachoberfläche = 1,3 m

- Der Rauchabzug muss rauchgasdicht sein.
- Er muss einen vertikalen Verlauf ohne Engpässe haben, aus rauchgas- und kondensationsdichten Materialien gefertigt und wärmegeklämt sein und geeignet, um im Laufe der Zeit den normalen mechanischen Beanspruchungen zu widerstehen.



Er muss außen isoliert werden, um Kondensation zu verhindern und die Kühlung der Rauchgase zu vermindern.

- Er muss von entzündlichen oder leicht brennbaren Materialien durch einen Luftzwischenraum oder Isoliermaterialien getrennt werden. Den Abstand vom Hersteller des Kamins überprüfen.
- Die Mündung des Kamins muss im gleichen Raum, in dem das Gerät installiert ist, sein oder allenfalls im Nebenraum und unter der Mündung muss eine Auffangkammer für Feststoffe und Kondensation vorgesehen sein, erreichbar über eine wasserdichte Metalltür.
- Es können keine Hilfsabluftventilatoren installiert werden, weder entlang des Kamins noch am Schornstein.
- Der Innenquerschnitt des Rauchabzugs kann rund (beste Lösung) sein oder quadratisch mit verbundenen Seiten mit einem Mindestradius von 20 mm.
- Die Größe des Querschnitts muss:
 - **Mindestquerschnitt Ø 100 mm (für Öfen bis zu 8,5 kW)**
 - **Mindestquerschnitt Ø 120 mm (für Öfen von 9 kW und höher)**
 - **Maximal empfohlene Ø 180 mm**
- Die Effizienz des Rauchabzugs muss von einem spezialisierten Ofensetzer überprüft werden, und wenn nötig muss der Rauchabzug mit Material gemäß den geltenden Vorschriften verrohrt werden.
- Der Auslass der Verbrennungsprodukte muss am Dach erfolgen.
- Der Rauchabzug muss gemäß EN 1443 mit CE – Kennzeichnung ausgestattet werden. Beiliegend finden Sie ein Beispiel für das Typenschild:



Fig. 5 - Beispiel für Typenschild

9.4 HÖHE - UNTERDRUCK

Der Unterdruck (Zug) eines Rauchabzugs hängt auch von seiner Höhe ab. Den Unterdruck überprüfen und mit den Werten in **MERKMALE auf S. 40** vergleichen. Mindesthöhe 3,5 Meter.

9.5 WARTUNG

- Die Auslassleitungen (Rauchgaskanal + Rauchabzug + Schornstein) müssen immer gereinigt, gefegt und von einem sachverständigen Schornsteinfeger geprüft werden, in Übereinstimmung mit den örtlichen Vorschriften, mit den Angaben des Herstellers des Kamins und den Richtlinien Ihrer Versicherungsgesellschaft.
- Im Zweifelsfall gelten immer die strengeren Regeln.
- Den Rauchabzug und den Schornstein von einem sachverständigem Schornsteinfeger mindestens einmal im Jahr prüfen und reinigen lassen. Der Schornsteinfeger muss eine schriftliche Erklärung abgeben, dass die Anlage sicher ist.
- Eine mangelhafte Reinigung beeinträchtigt die Sicherheit.

9.6 SCHORNSTEIN

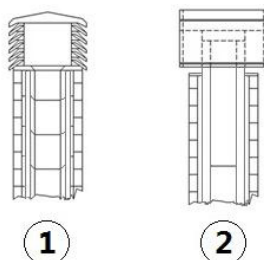


Fig. 6 - Schornstein mit Windschutz

Der Schornstein spielt eine wichtige Rolle für den ordnungsgemäßen Heizbetrieb:

- Es wird ein Schornstein mit Windschutz empfohlen, siehe **Fig. 6 auf S. 9**.
- Der Bereich der Bohrungen für den Rauchgasauslass muss die doppelte Fläche des Rauchabzugs haben und derart geformt sein, dass auch bei Wind der Rauchgasauslass garantiert ist.
- Er muss das Eindringen von Regen, Schnee und Tieren verhindern.
- Die Höhe des Auslasses in die Atmosphäre muss außerhalb des Rückflussbereichs liegen, der durch die Form des Daches oder durch Hindernisse hervorgerufen wird, die sich in unmittelbarer Nähe befinden (siehe **Fig. 4 auf S. 8**).

9.7 BAUTEILE KAMIN

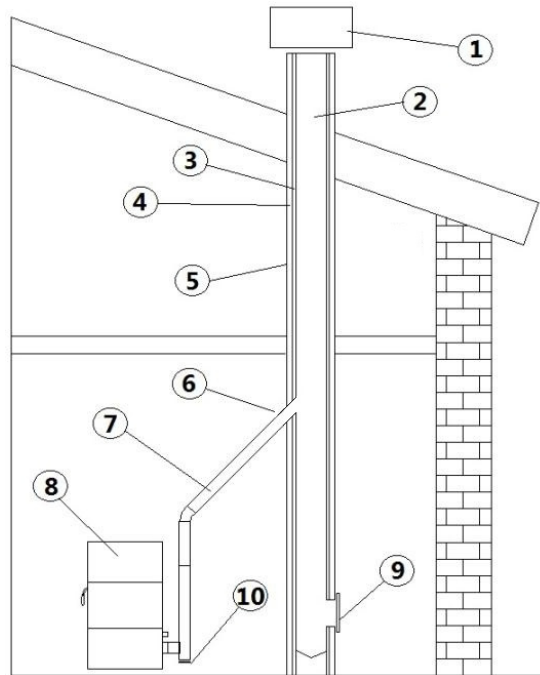


Fig. 7 - Bauteile Kamin

LEGENDE Fig. 7 auf S. 10

1	Schornstein
2	Ausströmweg
3	Rauchfang
4	Wärmedämmung
5	Außenwand
6	Kaminanschluss
7	Rauchkanal
8	Wärmegenerator
9	Inspektionstür
10	T-Anschluss mit Inspektionsdeckel

9.8 LUFTEINLASS VON AUSSEN

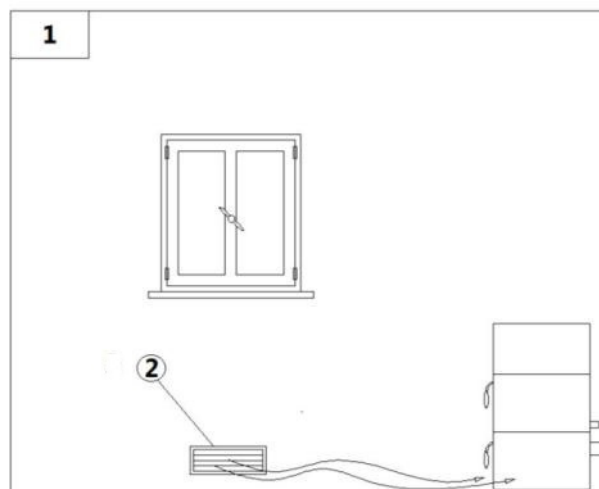


Fig. 8 - Direkte Luftzufuhr

LEGENDE Fig. 8 auf S. 10

1	Zu öffnender Raum
2	Externer Lufteinlass

- Für ein gutes Wohlbefinden im Raum ist ein externer Luftumlauf unbedingt erforderlich.

- Die Luftzufuhr zwischen der Außenseite und dem Raum kann direkt durch die Öffnung auf der Außenwand des Raumes erfolgen (siehe **Fig. 8 auf S. 10**).
- Räume wie Schlafzimmer, Garagen, Lagerhallen und Magazine mit brennbaren Materialien müssen abgeschlossen werden.
- Die Luftzufuhr muss eine Mindestgesamtnettofläche von 80 cm² haben: diese Fläche wird erhöht, wenn innerhalb des Raumes andere aktive Generatoren vorhanden sind (zum Beispiel: elektrischer Ventilator zur Entlüftung, Dunstabzugshaube, andere Öfen, etc ...), die in der Umgebung einen Unterdruck erzeugen.
- Es muss sichergestellt werden, dass, wenn alle Geräte eingeschaltet sind, der Druckabfall zwischen dem Raum und der Außenseite nicht den Wert von 4,0 Pa überschreitet: falls erforderlich, den Lufteinlass erhöhen (EN 13384).
- Der Lufteinlass muss in Bodenhöhe mit externem Vogelschutzgitter realisiert werden und zwar so, dass er durch keinerlei Gegenstände versperrt wird.
- **Die Luftzufuhr ist nicht erforderlich, wenn die Installation hermetisch dicht ist.**

9.9 ÖFFNUNG FÜR DIE VERBRENNUNGSLUFT FÜR EINE HERMETISCH DICHTER INSTALLATION

Im **MERKMALE auf S. 40** sicherstellen, dass der betreffende Ofen eine hermetisch dichte Kammer hat. Wenn der Ofen eine hermetisch dichte Kammer hat und man wünscht, dass die gesamte Installation hermetisch dicht ist, muss wie folgt vorgegangen werden:

- Die für die Verbrennung erforderliche Luft muss von außen entnommen werden.
- Eine Leitung mit mindestens Ø60 mm und einer max. Länge von 2 m verwenden; für den Anschluss siehe Ofenrückseite.
- Die französische Norm gestattet die Installation mit doppelwandigem Rauchabzug (konzentrisches System), die Verbrennungsluft wird aus dem Hohlraum entnommen.
- In der Installationsphase müssen die erforderlichen Mindestabstände von der Öffnung der Verbrennungsluft überprüft werden, da (zum Beispiel) ein offenes Fenster oder eine offene Tür einen Sog erzeugen können, der die für den Ofen erforderliche Verbrennungsluft entziehen kann (siehe nachstehendes Schema).
- An der Außenwand muss eine 90°-Krümmung installiert werden, um die Verbrennungsluftzufuhr von den Auswirkungen des Windes zu schützen: Die Öffnung der Krümmung nach unten richten, siehe **Fig. 9 auf S. 11**.
- Die Krümmung mit einem externen Vogelschutzgitter versehen, damit sie nicht durch Fremdkörper verstopft werden kann.



Informieren Sie sich bei den lokalen Behörden, ob restriktive Vorschriften über die Verbrennungsluftzufuhr vorliegen; sollte dies der Fall sein, müssen sie angewendet werden.



In einigen Ländern und/oder Lokaltäten ist eine hermetisch dichte Installation Pflicht: Im Zweifelsfall müssen immer die restriktiveren Normen befolgt werden.

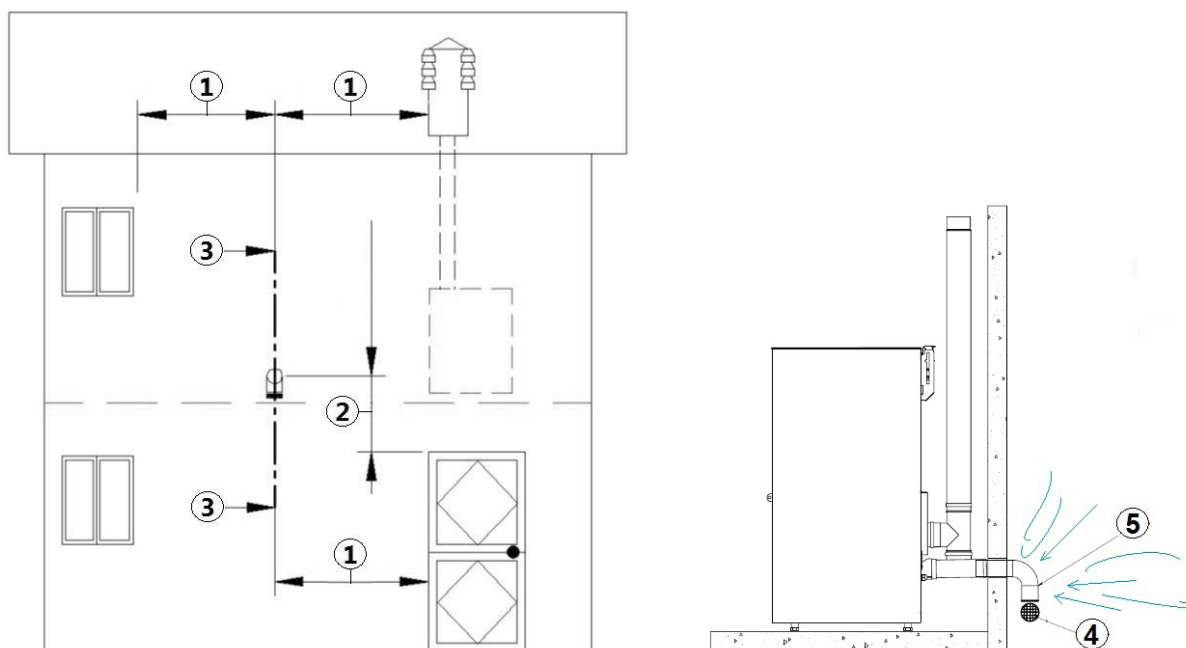


Fig. 9 - Öffnung für die Verbrennungsluft für eine hermetisch dichte Installation

LEGENDE

1	≥ 1,5 m
2	≥ 0,3 m

LEGENDE

3-3	Ansicht im Querschnitt
4	Schutzgitter
5	Eingang der Krümmung, die nach unten gerichtet werden muss

- Anschlussstück N auf das Lufteinlassrohr I setzen.
- Anschlussstück N unter Verwendung eines flexiblen oder steifen Schlauchs von 60 mm Durchmesser und einer maximalen Länge von 2 m (siehe **Fig. 10 auf S. 12**) mit Q verbinden.

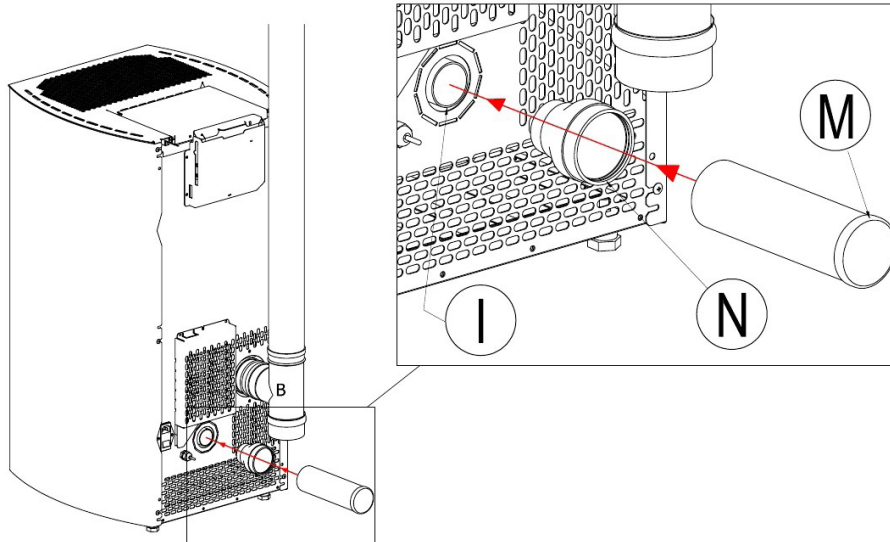


Fig. 10 - Anschlüsse

Verfahren zum Anschluss des Ofens in hermetisch abgeschlossener Kammer mit konzentrischem System:

- Anschlussstück N auf das Lufteinlassrohr I setzen (siehe **Fig. 11 auf S. 12** und **Fig. 12 auf S. 12**). N mit Q unter Verwendung eines flexiblen Schlauchs mit einer Temperaturbeständigkeit von 100°C (empfohlen ein flexibler Aluminiumschlauch) verbinden.
- Max. zulässige Höhe bei Rauchabzugsrohr mit vertikalem Abzug (Dach) HV = 6m (siehe **Fig. 13 auf S. 12**).
- Max. zulässige Höhe bei Rauchabzugsrohr mit horizontalem Abzug (Wand) HO = 2,6 m (siehe **Fig. 13 auf S. 12**).

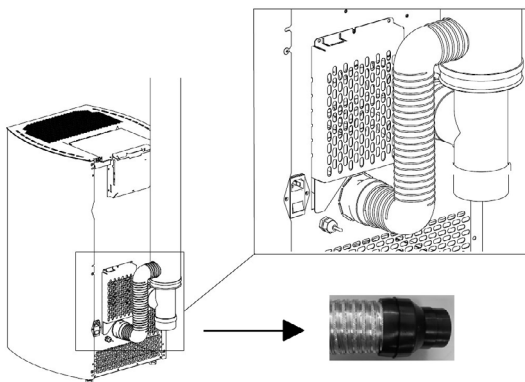


Fig. 11 - Flexibler Schlauch

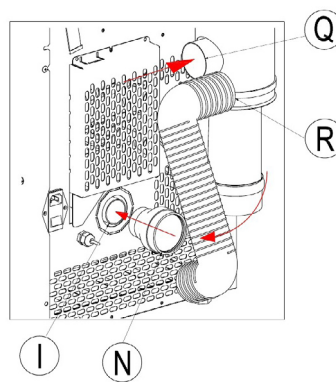


Fig. 12 - Anschlüsse

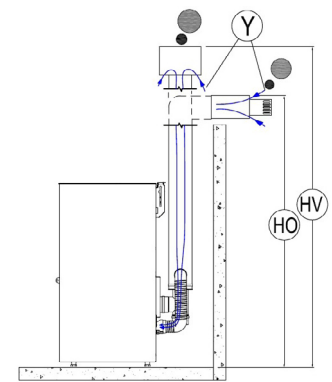


Fig. 13 - Anschlüsse Rauchabzugsrohr

LEGENDE Fig. 12 auf S. 12 - Fig. 13 auf S. 12

I	Einlass Verbrennungsluft Durchmesser 40 mm
N	Gummi-Anschlussstück Durchmesser 40/60 mm
R	Flexibler Aluminiumschlauch
Q	Anschluss Verbrennungsluft Koaxialrohr
Y	Einlass Verbrennungsluft Koaxialrohr
HO	Höhe des Koaxial-Rauchabzugsrohrs mit Wandabzug/horizontal
HV	Höhe des Koaxial-Rauchabzugsrohrs mit Dachabzug/vertikal

9.10 ANSCHLUSS VERBRENNUNGSLUFT



Fig. 14 - Entfernung des Deckels



Fig. 15 - Rohranschluss

- Hinteren Deckel entfernen: Die Mikroverbindungen des Inspektionsgehäuses durchschneiden (siehe **Fig. 14 auf S. 13**).
- Rohr für die Verbrennungsluft anschließen (siehe **Fig. 15 auf S. 13**).

9.11 ANSCHLUSS AN DEN RAUCHABZUG

Der Pelletofen funktioniert mit einem Rauchgas-Zwangsabzug über einen Ventilator; es ist Pflicht, sicherzustellen, dass alle Rohre fachgerecht gemäß EN 1856-1, EN 1856-2 und UNI / TS 11278 im Hinblick auf die Wahl der Materialien installiert sind, und alles nach UNI 10683:2012 von spezialisierten Unternehmen und Fachpersonal gefertigt wurde.

- Die Verbindung zwischen dem Gerät und dem Rauchabzug muss kurz sein, um den Zug zu verbessern und die Bildung von Kondenswasser in den Leitungen zu verhindern.
- Der Rauchkanal muss gleich oder größer als der Auslassstutzen sein (\varnothing 80 mm).
- Einige Modelle der Öfen haben den Auslass seitlich und / oder hinten. Sicherstellen, dass der nicht gebrauchte Auslass mit dem mitgelieferten Deckel geschlossen wird.

ANLAGENTYP	ROHR \varnothing 80 mm	ROHR \varnothing 100 mm
Mindestlänge Vertikal	1,5 m	2 m
Max. Länge (mit 1 Anschluss)	6,5 m	10 m
Max. Länge (mit 3 Anschlüssen)	4,5 m	8 m
Max. Anzahl an Anschlüssen	3	3
Horizontale Stücke (Mindestneigung 3%)	2 m	2 m
Installation über 1200 Meter über dem Meeresspiegel	NEIN	Obbligatorisch

- Spezifische Rohre aus Blech für Rauchfänge mit \varnothing 80 mm oder \varnothing 100 mm verwenden, je nach Art der Anlage, mit Silikondichtungen.
- Der Einsatz von flexiblen Metallschläuchen aus Faserzement- oder Aluminium ist verboten.
- Für den Richtungswechsel muss immer ein Anschluss (mit Winkel $> 90^\circ$) mit Inspektionsdeckel verwendet werden, der eine einfache regelmäßige Reinigung der Rohre ermöglicht.
- Immer darauf achten, dass nach der Reinigung die Inspektionsdeckel fest hermetisch mit der dafür vorgesehenen funktionstüchtigen Dichtung verschlossen werden.
- Der direkte Wandauslass der Verbrennungsprodukte nach außen und in geschlossene Bereiche auch im Freien ist verboten.
- Der Rauchgaskanal muss mindestens 500 mm von brennbaren oder wärmeempfindlichen Bauteilen entfernt sein.
- Es ist verboten, mehrere Holz-/Pelletgeräte (*) oder Geräte anderer Typologien (Abzughauben usw.) am selben Schornstein anzuschließen.

(*) vorbehaltlich nationaler Ausnahmegenehmigung (z. B. in Deutschland), nach der unter günstigen Bedingungen die Installation von mehr als einem Gerät zulässig ist; die von den einschlägigen, örtlich geltenden Normen/ Gesetzgebungen vorgesehenen erforderlichen Eigenschaften von Produkt/Installation müssen jedenfalls genau berücksichtigt werden.

9.12 BEISPIEL FÜR EINE KORREKTE INSTALLATION

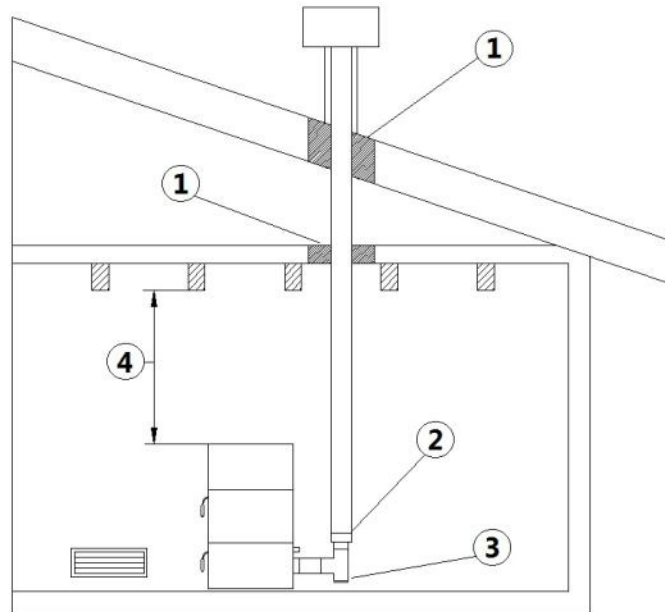


Fig. 16 - Beispiel 1

LEGENDE Fig. 16 auf S. 14

1	Isolierstoff
2	Reduzierstück von $\varnothing 100$ auf $\varnothing 80$ mm
3	Inspektionsdeckel
4	Min. Sicherheitsabstand = 0,5 m

- Installation Rauchabzug $\varnothing 100/120$ mm mit erweiterter Bohrung für den Durchgang des Rohrs.

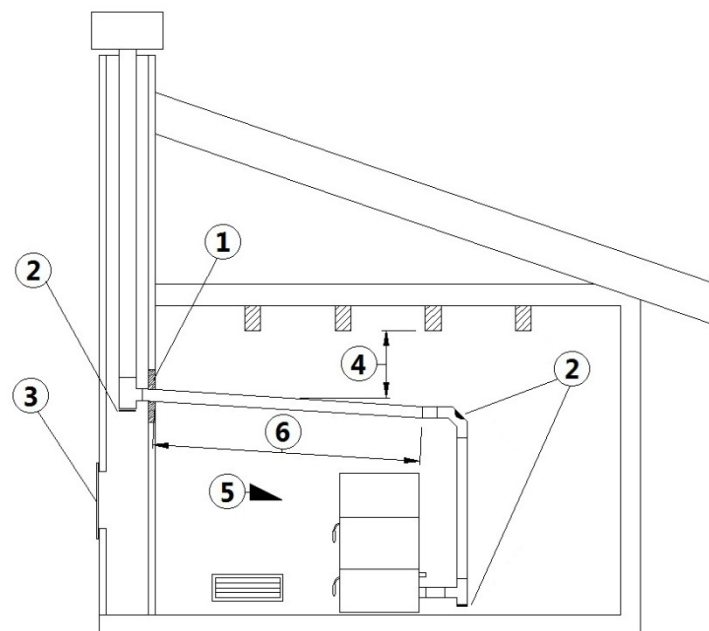


Fig. 17 - Beispiel 2

LEGENDE Fig. 17 auf S. 14

1	Isolierstoff
2	Inspektionsdeckel
3	Inspektionstür Kamin
4	Min. Sicherheitsabstand = 0,5 m
5	Neigung $\geq 3^\circ$
6	Horizontales Stück ≤ 1 m

- Alter Rauchabzug, verrohrt min. $\varnothing 100/120$ mm mit der Schaffung einer Außentür, um die Reinigung des Kamins zu ermöglichen.

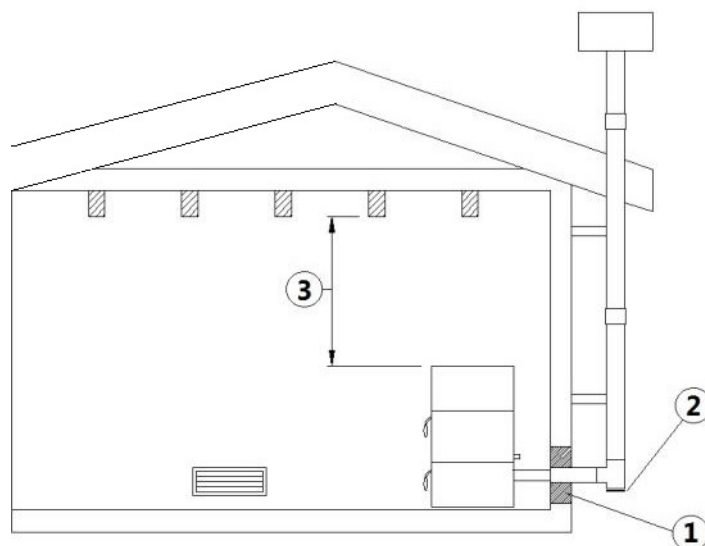


Fig. 18 - Beispiel 3

LEGENDE Fig. 18 auf S. 15

1	Isolierstoff
2	Inspektionsdeckel
3	Min. Sicherheitsabstand = 0,5 m

- Externer Rauchabzug, nur aus isolierten Stahlrohren realisiert, d.h. mit Doppelwand mit min. $\varnothing 100/120$ mm: alles gut an der Wand verankert. Mit Windschutz-Schornstein (siehe Fig. 6 auf S. 9).
- Kanalsystem durch T-Anschlüsse, die eine einfache Reinigung ermöglichen, ohne Demontage der Rohre.



Es wird empfohlen, zusammen mit dem Hersteller des Rauchabzugs die Sicherheitsabstände, die eingehalten werden müssen und die Art des Isoliermaterials zu überprüfen. Die vorhergehenden Regelungen gelten auch für Bohrungen an der Wand (EN 13501 - EN 13063 - EN 1856 - EN 1806 - EN 15827).

10 BRENNSTOFF

10.1 HEIZMATERIAL

- Verwenden Sie Qualitätspellets, weil dies den Heizwert und die Ascherückstände stark beeinflusst.
- Die Eigenschaften der Pellets sind: Größe $\varnothing 6-7$ mm (Klasse D06), maximale Länge 40 mm, 5kWh/kg Heizwert, Feuchte $\leq 10\%$, Restasche $\leq 0,7\%$, muss gut gedrückt und darf nur gering mehlig sein, ohne Reste von Klebstoffen, Harzen und verschiedenen Additiven (empfohlen Pellets gemäß EN14961-2-Typ ENplus-A1).
- Nicht geeignete Pellets führen zu einer schlechten Verbrennung, häufigem Verstopfen der Brennschale und der Auslassrohre, erhöhtem Verbrauch und verminderter Heizleistung, schmutzigem Glas, erhöhter Menge an Asche und unverbranntem Granulat.



Feuchte Pellets verursachen schlechte Verbrennung und einen schlechten Betrieb, daher sicherstellen, dass sie an einem trockenen Ort und mindestens einen Meter vom Ofen und / oder von jeder Wärmequelle entfernt gelagert werden.

- Es wird empfohlen, verschiedene auf dem Markt erhältliche Arten von Pellets auszuprobieren, und die mit den besten Leistungen auszuwählen.
- Der Einsatz von minderwertigen Pellets kann den Ofen beschädigen, führt zum Verfall der Garantie und enthebt den Hersteller jeglicher Verantwortung.
- Für alle unsere Produkte werden hochwertige Materialien wie Edelstahl-Stahl-Gusseisen-etc... verwendet. Diese Materialien werden vor der Vermarktung im Labor getestet, aber dennoch können an den Komponenten, die die Pelletbewegung (Schnecke) bestimmen, leichte Unterschiede im verwendeten Material vorhanden sein, Rauheit-Porosität, die zu natürlichen Schwankungen beim Transport des Heizmaterials (Pellets) führen könnten, was eine Zunahme oder Abnahme der Flamme und möglicherweise das Ausschalten bei niedrigen Leistungen zur Folge haben kann.
- Abhängig von der Art der Pellets kann eine Kalibrierung der Parameter erforderlich sein, wenden Sie sich an ein autorisiertes Kundendienst-Zentrum.

1.1 INSTALLATION



11.1 VORWORT

- Der Aufstellungsort muss entsprechend der Umgebung, des Auslasses und des Rauchabzugs ausgewählt werden.
- Informieren Sie sich bei den lokalen Behörden, ob es irgendwelche restriktiven Bestimmungen für die Öffnungen für die Verbrennungsluft, die Umgebungsbelüftung, die Rauchabzugsanlage einschließlich Rauchabzug und Schornstein gibt.
- Das Vorhandensein der Öffnungen für die Verbrennungsluft sicherstellen.
- Das Vorhandensein von anderen Öfen oder Geräten überprüfen, die im Raum Unterdruck erzeugen können.
- Sicherstellen, dass bei eingeschaltetem Ofen im Raum kein Kohlenmonoxid vorhanden ist.
- Sicherstellen, dass der Kamin den erforderlichen Zug hat.
- Sicherstellen, dass während des Rauchdurchgangs die Sicherheit gewährleistet ist (eventuelle Rauchleckagen, Abstände zu brennbaren Materialien, etc ...).
- Die Installation muss derart ausgeführt werden, dass das Gerät, die Rauchgasauslassleitungen und der Rauchabzug leicht gereinigt werden können.
- Die Installation muss einfachen Zugang zum Netzstecker gewährleisten (siehe **ELEKTRISCHE ANSCHLUSS auf S. 20**).
- Um weitere Geräte installieren zu können, muss der Außenlufteinlass ausreichend dimensioniert werden (siehe **MERKMALE auf S. 40**).

11.2 PLATZBEDARF

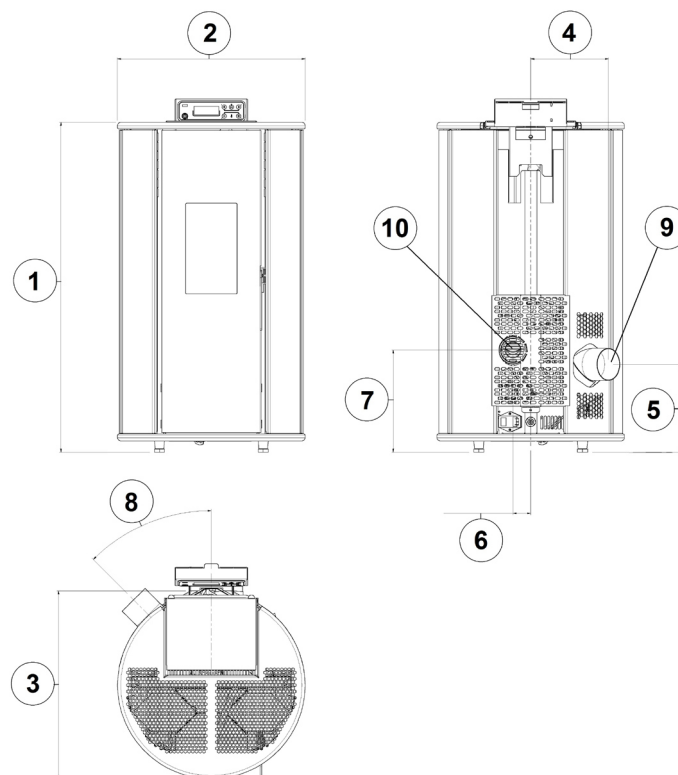


Fig. 19 - Allgemeine Abmessungen: Rondo³

LEGENDE	Fig. 19 auf S. 16
1	81,8 cm
2	47 cm
3	47 cm
4	19,6 cm
5	21,7 cm
6	4,4 cm
7	25,2 cm
8	45°
9	Rauchabzug d.8 cm
10	Öffnungen für die Verbrennungsluft d.6 cm

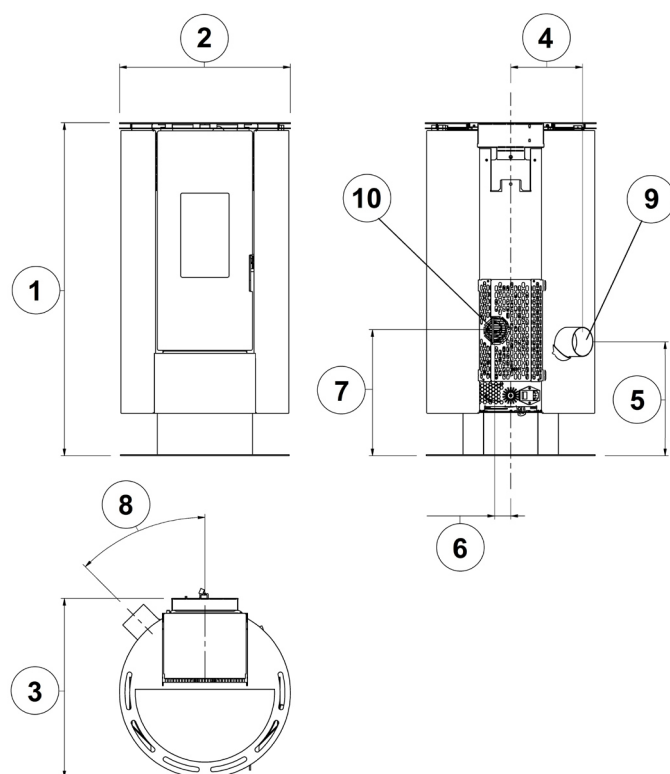


Fig. 20 - Allgemeine Abmessungen: Flute

LEGENDE Fig. 20 auf S. 17

1	92,5 cm
2	47,3 cm
3	47,3 cm
4	19,5 cm
5	32,5 cm
6	4,4 cm
7	36 cm
8	45°
9	Rauchabzug d.8 cm
10	Öffnungen für die Verbrennungsluft d.6 cm

11.3 ALLGEMEINE INSTALLATION

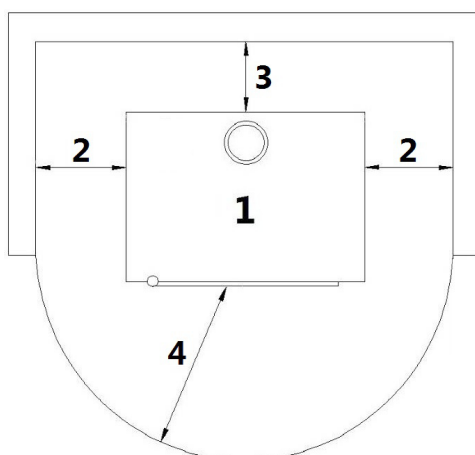


Fig. 21 - Allgemeine Installation

LEGENDE Fig. 21 auf S. 17

1	Ofen
2	Seitlicher Mindestabstand = 300 mm

LEGENDE Fig. 21 auf S. 17

3	Mindestabstand hinten = 200 mm
4	Mindestabstand vorn = 1000 mm

Der Ofen darf nicht nahe an Wänden und / oder Möbeln installiert werden, auf jeder Seite und auf der Rückseite muss mindestens eine Luftzirkulation von 200 mm gegeben sein, um eine effiziente Kühlung und eine gute Wärmeverteilung in der Umgebung zu ermöglichen (siehe **Fig. 21 auf S. 17**). Wenn die Wände aus entflammablem Material sind, müssen die Sicherheitsabstände überprüft werden (siehe **Fig. 21 auf S. 17**).

Sicherstellen, dass bei maximaler Leistung die Wandtemperatur nie 80°C überschreitet. Im Bedarfsfall, an den betreffenden Wänden eine feuerbeständige Platte installieren.

In einigen Ländern werden auch die tragenden Wände aus Mauerwerk als brennbare Wände definiert.

11.4 MONTAGE PLATTEN RONDO³



Für die Montage der Platten, wie folgt vorgehen:



Fig. 22 - Schrauben aufschrauben



Fig. 23 - Abnehmen der Abdeckung



Fig. 24 - Gehäuse entfernen

- Die 4 Schrauben aufschrauben (siehe **Fig. 22 auf S. 18**) und die Abdeckung entfernen (siehe **Fig. 23 auf S. 18**).
- Schraube aufschrauben und das hintere Gehäuse entfernen, indem es nach oben geschoben wird (siehe **Fig. 24 auf S. 18**).



Fig. 25 - Montage Platten

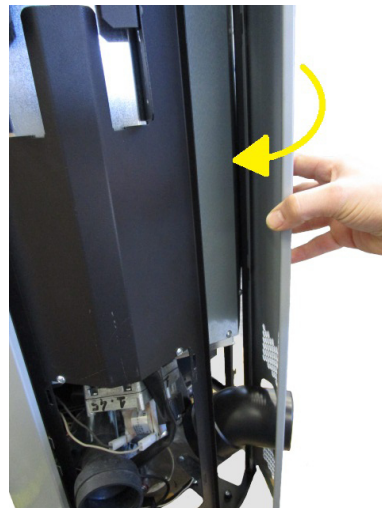


Fig. 26 - Montage Lochplatte



Fig. 27 - Gehäuse wieder einsetzen

- Die vorderen und mittleren Platten an den vorgesehenen Pins befestigen (siehe **Fig. 25 auf S. 18**).
- Die hinteren Platten sind nur auf einer Seite zu befestigen. Die vordere Platte ist von der Seite des Rauchabzugs aus zu platzieren (siehe **Fig. 26 auf S. 18**).
- Zum Blockieren der beiden hinteren farbigen Platten ist das Gehäuse darüber zu platzieren, indem es wieder in seine ursprüngliche Position zu bringen ist (siehe **Fig. 27 auf S. 18**). Das Gehäuse mit der Schraube blockieren.
- Abdeckung wieder einsetzen.

11.5 AUSBAU DER SEITEN FLUTE



Für die Entfernung der Platten wie folgt vorgehen:



Fig. 28 - Schrauben aufschrauben



Fig. 29 - Abnehmen der Abdeckung



Fig. 30 - Gehäuse entfernen

- Die 4 Schrauben aufschrauben (siehe **Fig. 28 auf S. 19**) und die Abdeckung entfernen (siehe **Fig. 29 auf S. 19**).
- Schraube aufschrauben und das hintere Gehäuse entfernen, indem es nach oben geschoben wird (siehe **Fig. 30 auf S. 19**).



Fig. 31 - Die Schrauben entfernen



Fig. 32 - Den Rauchabzug drehen



Fig. 33 - Die Platten entfernen

- Die Schrauben aufschrauben, welche die Platte auf der Rückseite des Ofens blockieren (siehe **Fig. 31 auf S. 19**).
- Rauchabzug drehen (siehe **Fig. 32 auf S. 19**).
- Die Platten entfernen (siehe **Fig. 33 auf S. 19**).
- Beim Einbau in umgekehrter Reihenfolge vorgehen.

11.6 ANSCHLUSS AUSSENTHERMOSTAT



Der Ofen funktioniert bereits mit einer Thermostatsonde, die darin positioniert ist. Falls erwünscht, kann der Ofen mit einem externen Raumthermostat verbunden werden. Dieser Eingriff muss von einem autorisierten Techniker ausgeführt werden.

Kabel des externen Thermostaten an Klemme „Term opt“ auf der am Ofen vorhandenen Karte N100 anschließen. Den externen Thermostaten folgendermaßen einrichten (werkseitig auf OFF gestellt):

- Taste „Menü“ drücken.
- Mit den Pfeilen die Funktion „Einstellungen“ anfahren.
- Die Funktion durch Drücken von „Menü“ wählen.
- Jetzt mit den Pfeilen die Funktion „Aussen Therm.“ anfahren.
- Die Funktion durch Drücken von „Menü“ (Menü) wählen.
- Die Tasten - + drücken.
- Zur Aktivierung des externen Thermostaten „On“ wählen.
- Zur Bestätigung die Taste „Menü“ (Menü) drücken.



11.7 ELEKTRISCHE ANSCHLUSS



Wichtig: Das Gerät muss von einem autorisierten Techniker installiert werden!

- Der elektrische Anschluss erfolgt über ein Kabel mit einem elektrischen Stecker, der dazu geeignet ist, die Last und die spezifische Spannung der einzelnen Modelle aushalten zu können, siehe Tabelle der technischen Daten (siehe **MERKMALE auf S. 40**).
- Der Stecker muss leicht erreichbar sein, wenn das Gerät installiert ist.
- Darauf achten, dass die Stromversorgung über eine effiziente Erdung verfügt: falls nicht vorhanden oder ineffizient, die Erdung gemäß den geltenden Normen ausführen.
- Das Netzkabel zuerst an der Rückseite des Ofens anschließen (siehe **Fig. 34 auf S. 20**) und dann an einer elektrischen Steckdose an der Wand.



Fig. 34 - Elektrische Steckdose mit Hauptschalter

- Der Hauptschalter O/I (siehe **Fig. 34 auf S. 20**) wird nur betätigt, um den Ofen einzuschalten, ansonsten sollte er ausgeschaltet sein.
- Keine Verlängerung verwenden.
- Wenn das Versorgungskabel beschädigt ist, muss es von einem autorisierten Techniker ausgewechselt werden.
- Wenn der Ofen für längere Zeit nicht verwendet wird muss der Stecker aus der Steckdose an der Wand gezogen werden.

12 ANWENDUNG



12.1 VORWORT

Für die beste Leistung bei niedrigstem Stromverbrauch, die unten aufgeführten Anweisungen ausführen.

- Die Pellet-Zündung erfolgt sehr leicht, wenn die Installation korrekt ausgeführt wurde und der Rauchabzug funktionstüchtig ist.
- Schalten Sie den Ofen auf Stufe 1, für mindestens 2 Stunden, damit das Material, aus dem der Kessel und der Feuerraum gefertigt sind, die internen elastischen Spannungen stabilisieren können.
- Mit dem Gebrauch des Ofens kann die Farbe im Inneren der Brennkammer wechseln.
- Dieses Phänomen ist auf mehrere Ursachen zurückzuführen: übermäßige Überhitzung des Ofens, Chemikalien in minderwertigem Pellet, schlechter Zug im Schornstein, usw. Deshalb wird die Beschichtung in der Brennkammer nicht garantiert.



Die Fettrückstände der Verarbeitung und die Farben können während der ersten Betriebsstunden, Gerüche und Rauch verursachen: Es wird empfohlen, den Raum zu lüften, weil sie schädlich für Menschen und Tiere sein können.



Die Programmierwerte von 1 bis 5 werden vom Hersteller voreingestellt und können nur von einem autorisierten Techniker geändert werden.

12.2 DISPLAY DER BEDIENTAFEL

Menü-Einträge

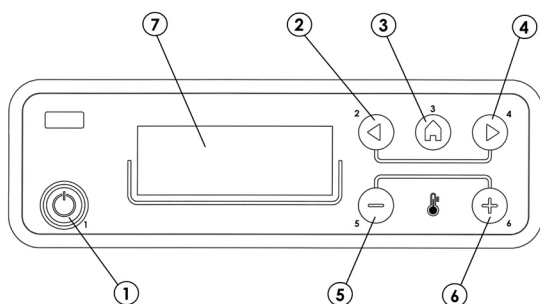


Fig. 35 - Display

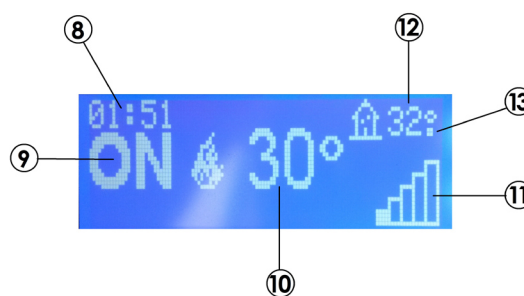


Fig. 36 - Display

LEGEND Fig. 35 auf S. 21 - Fig. 36 auf S. 21

1	Ein-/Ausschalten des Heizkessels (ESC)
2	Durchlaufen des Programmiermenüs nach unten.
3	Menü
4	Durchlaufen des Programmiermenüs nach oben.
5	Verringern des Temperatursollwerts / Programmierfunktionen.
6	Erhöhen des Temperatursollwerts / Programmierfunktionen.
7	Display.
8	Uhrzeit
9	Zustand
10	Vom Benutzer eingestellte Temperatur
11	Momentanleistung
12	Umgebungstemperatur
13	Wenn vorhanden ". " = 0.5 °C (29.° = 29.5°)

12.3 HAUPTMENÜ

Zum Aufrufen Taste 3 (Menü) drücken. Das Menü enthält folgende Einträge:

- Datum/Uhrzeit
- Timer
- Sleep (nur bei eingeschaltetem Ofen)
- Einstellungen
- Info

Datum und Uhrzeit einstellen.

Zum Einstellen von Datum und Uhrzeit wie folgt vorgehen:

- Taste "Menü" drücken.
- "Datum/Uhrzeit" wählen.
- Durch Drücken von "Menü" bestätigen.
- Mit den Pfeiltasten blättern und jeweils eine der zu ändernden Variablen anwählen: Tag, Stunden, Min., Tageszahl, Monat, Jahr.
- "Menü" drücken, um zu bestätigen.
- Mit den Tasten +/- ändern.
- Am Ende zum Bestätigen "Menü" drücken und "Esc" zum Beenden.

Einstellung Timer (siehe spezielles Kapitel)

Einstellung Sleep (siehe spezielles Kapitel)

12.4 MENÜ EINSTELLUNGEN

Über das Menü EINSTELLUNGEN kann die Betriebsweise des Ofens beeinflusst werden:

- a - Sprache
- b - Reinigung (nur bei ausgeschaltetem Ofen angezeigt)
- c - Schneckenladung (nur bei ausgeschaltetem Ofen angezeigt)
- d - Tone
- e - Aussen Therm. (Aktivierung)
- f - Auto-Eco (Aktivierung)
- g - Off-Zeit Eco (Default 10 Minuten)
- h - Pelletrezeptur
- i - Aender. U/M Abgas
- j - Bauteiletest (nur bei ausgeschaltetem Ofen angezeigt)
- k - Menu kaminkehrer (nur bei eingeschaltetem Ofen aktivierbar, zur Emissionsprüfung vor Ort)

I - Techn. Menu

a - Sprache

Zum Wählen der "Sprache" wie folgt vorgehen:

- Taste "Menu" drücken.
- Mit den Pfeiltasten blättern und "Einstellungen" wählen.
- "Menu" drücken, um zu bestätigen.
- Mit den Pfeiltasten blättern und "Sprache" wählen.
- "Menu" drücken, um zu bestätigen.
- Mit den Taste +/- die gewünschte Sprache wählen (IT/EN/DE/FR/ES/NL/PL/DA/SL)
- Zum Bestätigen "Menu" drücken und "Esc" zum Beenden.

b - Reinigung

Zum Anwählen von "Reinigung" (nur bei ausgeschaltetem Ofen) wie folgt vorgehen:

- Taste "Menu" drücken.
- Mit den Pfeiltasten blättern und "Einstellungen" wählen.
- "Menu" drücken, um zu bestätigen.
- Mit den Pfeiltasten blättern und "Reinigung" wählen.
- "Menu" drücken, um zu bestätigen.
- Mit den Tasten +/- "On" einstellen.
- Zum Bestätigen "Menu" drücken und "Esc" zum Beenden.

c - Schneckenladung

Zum Anwählen von "Schneckenladung" (nur bei ausgeschaltetem Ofen) wie folgt vorgehen:

- Taste "Menu" drücken.
- Mit den Pfeiltasten blättern und "Einstellungen" wählen.
- "Menu" drücken, um zu bestätigen.
- Mit den Pfeiltasten blättern und "Schneckenladung" wählen.
- "Menu" drücken, um zu bestätigen.
- Mit den Tasten +/- "Aktiviert" einstellen.
- Zum Bestätigen "Menu" drücken und "Esc" zum Beenden.

d - Tone

Diese Funktion ist standardmäßig deaktiviert, um sie zu aktivieren wie folgt vorgehen:

- Taste "Menu" drücken.
- Mit den Pfeiltasten blättern und "Einstellungen" wählen.
- "Menu" drücken, um zu bestätigen.
- Mit den Pfeiltasten blättern und "Tone" wählen.
- "Menu" drücken, um zu bestätigen.
- Mit den Tasten +/- "On" einstellen.
- Zum Bestätigen "Menu" drücken und "Esc" zum Beenden.

e - Aussen Therm. (siehe spezielles Kapitel)

f - Auto-Eco

Zum Wählen der Funktion Auto-Eco wie folgt vorgehen:

- Taste "Menu" drücken.
- Mit den Pfeiltasten blättern und "Einstellungen" wählen.
- "Menu" drücken, um zu bestätigen.
- Mit den Pfeiltasten blättern und "Auto-Eco" wählen.
- "Menu" drücken, um zu bestätigen.
- Mit den Tasten +/- "On" einstellen.
- Zum Bestätigen "Menu" drücken und "Esc" zum Beenden.

g - Off-Zeit Eco

Zum Wählen der Funktion "Off-Zeit Eco" wie folgt vorgehen:

- Taste "Menu" drücken.
- Mit den Pfeiltasten blättern und "Einstellungen" wählen.
- "Menu" drücken, um zu bestätigen.
- Mit den Pfeiltasten blättern und "Off-Zeit Eco" wählen.
- "Menu" drücken, um zu bestätigen.
- Mit den Tasten +/- die Minuten einstellen.
- Zum Bestätigen "Menu" drücken und "Esc" zum Beenden.

h - Pelletrezeptur

Zum Ändern des Rezepts wie folgt vorgehen:

- Taste "Menu" drücken.
- Mit den Pfeiltasten blättern und "Einstellungen" wählen.
- "Menu" drücken, um zu bestätigen.
- Mit den Pfeiltasten blättern und "Pelletrezeptur" wählen.
- "Menu" drücken, um zu bestätigen.
- Mit den Tasten +/- den %-Wert ändern.
- Zum Bestätigen "Menu" drücken und "Esc" zum Beenden.

i - Aender. U/M Abgas

Zum Ändern des Parameters wie folgt vorgehen:

- Taste "Menu" drücken.
- Mit den Pfeiltasten blättern und "Einstellungen" wählen.
- "Menu" drücken, um zu bestätigen.
- Mit den Pfeiltasten blättern und "Aender. U/M Abgas" wählen.
- "Menu" drücken, um zu bestätigen.
- Mit den Tasten +/- den %-Wert ändern.
- Zum Bestätigen "Menu" drücken und "Esc" zum Beenden.

j - Bauteiletest

Zum Aktivieren der Funktion "Bauteiletest" (nur bei ausgeschaltetem Ofen) wie folgt vorgehen:

- Taste "Menu" drücken.
- Mit den Pfeiltasten blättern und "Einstellungen" wählen.
- "Menu" drücken, um zu bestätigen.
- Mit den Pfeiltasten blättern und "Bauteiletest" wählen.
- "Menu" drücken, um zu bestätigen.
- Mit den Tasten +/- den auszuführenden Test anwählen.
- Zum Bestätigen "Menu" drücken und "Esc" zum Beenden.

k - Menu kaminkehrer

Zum Aktivieren der "Menu kaminkehrer" wie folgt vorgehen:

- Taste "Menu" drücken.
- Mit den Pfeiltasten blättern und "Einstellungen" wählen.
- "Menu" drücken, um zu bestätigen.
- Mit den Pfeiltasten blättern und "Menu kaminkehrer" wählen.
- "Menu" drücken, um zu bestätigen.
- Mit den Tasten +/- "On" einstellen (per default Off).
- Zum Bestätigen "Menu" drücken und "Esc" zum Beenden.

l - Techn. Menu

Um das Techniker-Menü aufzurufen, muss ein Kundendienstzentrum gerufen werden, da dazu ein Passwort benötigt wird.

Um Einstellungen im "Techn. Menu" vorzunehmen, wie folgt vorgehen:

- Taste "Menu" drücken.
- Mit den Pfeiltasten blättern und "Einstellungen" wählen.
- "Menu" drücken, um zu bestätigen.
- Mit den Pfeiltasten blättern und "Techn. Menu" wählen.
- "Menu" drücken, um zu bestätigen.
- Mit den Tasten +/- einen der Einträge "Produkt Type", "Service", "Zaehlerspeicher", "Parameter" anwählen.
- Zum Bestätigen "Menu" drücken und "Esc" zum Beenden.

12.5 MENÜ INFO

- Produkt Type
- Firmware Version
- Software Info
- Gesamtstd.
- Zuendung Nr.
- U/M Rauchsauggebläse
- Abgastemp.
- Luftgeschw.
- Schneckenladung
- Flamme

12.6 START

Wir erinnern daran, dass die erste Inbetriebnahme von einem qualifizierten und autorisiertem Techniker ausgeführt werden muss, der kontrolliert, dass alles gemäß den geltenden Normen installiert ist und korrekt funktioniert.

- Wenn in der Brennkammer Hefte, Handbücher, usw. vorhanden sind, müssen diese entfernt werden.
- Sicherstellen, dass die Tür gut geschlossen ist.
- Sicherstellen, dass der Stecker in die Steckdose eingefügt ist.
- Vor dem Einschalten des Ofens sicherstellen, dass die Brennschale sauber ist.
- Zum Einschalten des Ofens Taste P1 gedrückt halten, bis die Angabe „ON“ (seitlich davon eine blinkende Flamme) erscheint. Das Vorwärmen des Zündwiderstands beginnt. Nach einigen Sekunden fördert die Schnecke die Pellets, das Erwärmen des Widerstandes wird fortgesetzt. Wenn die Temperatur ausreichend hoch ist (nach etwa 5-8 Minuten) gilt das Einschalten als erfolgt.
- Nach Beendigung der Einschaltphase geht der Ofen auf die Betriebsart. Angezeigt werden: die gewählte Wärmeleistung, die Umgebungstemperatur und die **große Flamme** (siehe **Fig. 37 auf S. 24**).
- Wenn der Wert der Umgebungstemperatur über den über die Tastatur eingestellten Wert ansteigt, wird die Wärmeleistung auf den Mindestwert abgesenkt und die **kleine Flamme** (siehe **Fig. 38 auf S. 24**) angezeigt. Wenn die Umgebungstemperatur wieder unter den eingestellten Wert absinkt, geht der Ofen wieder auf die eingestellte Leistung.



Fig. 37 - Große Flamme



Fig. 38 - Kleine Flamme

12.7 KEINE ZÜNDUNG

Wenn das Pellet sich nicht entzünden sollte, wird diese Tatsache durch den Alarm A01 "Keine Zuendung" gemeldet.

Wenn die Umgebungstemperatur unter 5°C liegt, könnte es passieren, dass der Widerstand nicht ausreichend vorgewärmt wird, um das Zünden der Pellets zu verfügen. Die unverbrannten Pellets aus der Pfanne entfernen und den Zündvorgang wiederholen.

- Zu viele Pellets in der Brennschale bzw. zu feuchte oder schmutzige Pellets erschweren die Zündung, und es bildet sich weißer, dichter Rauch, der gesundheitsschädlich ist, und Explosionen in der Brennkammer verursachen kann. Daher sollten Sie sich in der Zündungsphase, wenn weißer und dichter Rauch austritt, nicht vor dem Ofen aufhalten.



Wenn nach einigen Monaten die Flamme schwach und/oder orangefarben wird, oder das Glas stark mit schwarzem Ruß verschmutzt wird, oder die Brennschale zu Verkrustungen neigt, müssen der Ofen, der Rauchgaskanal und der Rauchabzug gereinigt werden.

12.8 AUSSCHALTEN (AUF DER ANZEIGE: OFF MIT BLINKENDER FLAMME)

Falls die Abschalttaste gedrückt wird oder eine Alarm-Meldung vorliegt, geht der Ofen in die thermische Abschaltphase, in der automatisch folgende Phasen ausgeführt werden:

- Die Pelletzufuhr wird unterbrochen.
- Der Raumventilator funktioniert weiter, bis die geforderte Temperatur erreicht ist.
- Der Rauchventilator geht auf den Höchstwert und funktioniert solange auf diesem Wert, bis die gewünschte Temperatur erreicht ist sowie für zusätzliche weitere 10 Minuten (zur Sicherheit). Wenn die Rauchttemperatur am Ende dieser Zeit unter die Ausschaltsschwelle abgesunken ist, schaltet er sich endgültig aus, anderenfalls wird die Abkühlungsphase fortgesetzt.
- Wenn das Ausschalten des Ofens vorschriftsmäßig erfolgt ist, die Rauchttemperatur aber aufgrund von Wärmeträgheit erneut den Schwellenwert überschreiten sollte, erfolgt erneut die Ausschaltphase, bis die Temperatur wieder absinkt.

12.9 KEINE ENERGIE

- Nach einem Stromausfall unter 5 s nimmt der Ofen die Leistung wieder auf, auf die er eingestellt war.
- Nach einem Stromausfall über 5 s tritt der Ofen geht in Herunterfahren. Nach der Abkühlungsphase startet er automatisch erneut mit den unterschiedlichen Phasen.

12.10 MENÜ REGELUNG

Zum Aufrufen des Menüs Regelung wie folgt vorgehen:

- Die Tasten +/- drücken.
- Mit den Pfeiltasten < > blättern und "Set Raumtemp." oder "Luftgeschw." oder "Flamme" anwählen.
- "Menü" drücken, um die gewählte Option aufzurufen.
- Mit den Tasten +/- können die Einstellungen geändert werden.
- Zum Bestätigen "Menü" drücken und "Esc" zum Beenden.

Set Raumtemp. - Mit dieser Funktion wird die Temperatur in dem Raum eingestellt, in dem der Ofen aufgestellt ist, von einer Mindesttemperatur von 5°C bis zu einer Höchsttemperatur von 35°C. Wenn der eingestellte Wert erreicht ist, geht der Ofen in den Zustand Mindestverbrauchswerte (Flamme und Geschwindigkeit des Heißluftventilators auf Mindestwert), um dann - wenn die Temperatur wieder unter den eingestellten Wert absinkt - wieder auf die eingestellten Werte zu gehen (siehe Fig. 39 auf S. 24).

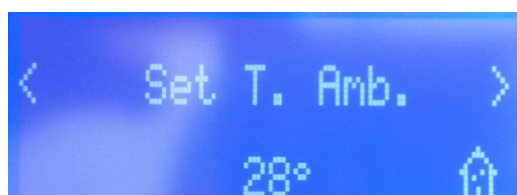


Fig. 39 - Anzeige

Zur Beachtung: Der Punkt rechts von der auf der Bedienungstafel angezeigten Umgebungstemperatur (oben rechts) zeigt einen halben Grad an (z.B. 23.° bedeutet 23.5°C).

Luftgeschw. - Mit dieser Funktion kann die Geschwindigkeit der Raumventilatoren von 1 bis 5 bzw. auf A eingestellt werden. A bedeutet automatisch. Die Ventilatorgeschwindigkeit erfolgt entsprechend der Leistung; empfohlene Einstellung (siehe **Fig. 40 auf S. 25**).



Auf Stufe 1 sind die Ventilatoren ausgeschaltet.

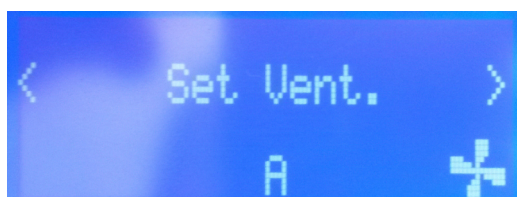


Fig. 40 - Anzeige

Flamme - Mit dieser Funktion kann die Leistung der Flamme von 1 bis 5 eingestellt werden. Die verschiedenen Leistungsstufen entsprechen einem verschiedenen Wert beim Brennstoffverbrauch: Bei Einstellung 5 wird der Raum innerhalb einer kürzeren Zeit warm, bei Einstellung 1 kann die Umgebungstemperatur für einen längeren Zeitraum konstant gehalten werden. „set fiamma“ (Einstellen der Flamme) geht automatisch auf den Mindestwert, wenn der gewünschte Temperaturwert erreicht ist.

Wenn nur ein Strich auf der Anzeige erscheint, läuft der Ofen auf Flammleistung 1.

Wenn 5 Striche auf der Anzeige erscheinen, läuft der Ofen auf Flammleistung 5.

Wenn die Striche dagegen blinken, läuft ein automatischer Reinigungsvorgang.



Fig. 41 - Anzeige

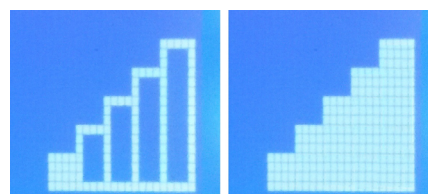


Fig. 42 - Leistungsstufen

12.11 PROGRAMMIERTER MODUS (TIMER) - HAUPTMENÜ



Die Einstellung des Tages und der aktuellen Uhrzeit ist grundlegend für den ordnungsgemäßen Betrieb des Timers.

Es gibt sechs einstellbare TIMER-Programme, für jedes einzelne kann der Benutzer die Uhrzeit für das Einschalten, das Ausschalten und die Wochentage festlegen, an denen es aktiv sein soll.

Wenn ein oder mehr Programme aktiv sind, wird auf dem Display abwechselnd der Status des Ofens und TIMER "n" angezeigt, wobei «n» die Nummer des aktivierten Timer-Programms ist, sind mehrere aktiviert, werden sie durch einen Strich getrennt.

Beispiel:

- TIMER 1 Timer-Programm 1 aktiviert.
- TIMER 1-4 Timer-Programme 1 und 4 aktiviert.
- TIMER 1-2-3-4-5-6 Alle Timer-Programme aktiviert.

PROGRAMMIERBEISPIELE

Bei eingeschaltetem oder ausgeschaltetem Ofen:

- MENU aufrufen,
- mit den Pfeiltasten <> bis zum Eintrag TIMER blättern,
- Taste "Menü" drücken.
- Das System schlägt "P1" vor (mit den Tasten <> die nächsten Timer P2,P3, P4, P5, P6 anwählen).
- Um "P1" zu aktivieren, die Taste "Menü" drücken,
- +/- drücken und "ON" einstellen,
- mit der Taste "Menü" bestätigen.

Nun erscheint als Startuhrzeit 00:00, diese mit der Taste +/- einstellen und zum Bestätigen die Taste "Menü" drücken. Im nächsten Schritt erscheint als Abschaltuhrzeit eine Zeit, die 10 Minuten nach der für das Einschalten eingestellten liegt: Die Taste + drücken und die Abschaltuhrzeit einstellen, mit der Taste "Menü" bestätigen.

Danach werden die Wochentage angezeigt, an denen der soeben eingestellte Timer aktiviert werden soll oder nicht. Mit der Taste - oder + den Tag, an dem der Timer aktiviert werden soll, mit weißem Grund markieren und mit der Taste "Menü" bestätigen. Wenn kein Wochentag als aktiv bestätigt wird, erscheint auch das Timer-Programm im Status-Bildschirm nicht aktiv.

Mit der Programmierung der nächsten Tage fortfahren oder "ESC" drücken, um zu beenden. Prozedur zum Programmieren der anderen Timer wiederholen.

12.12 PROGRAMMIERBEISPIELE:

P1			P2		
on	off	day	on	off	day
08:00	12:00	mon	11:00	14:00	mon
Ofen eingeschaltet von 08:00 bis 14:00 Uhr					
on	off	day	on	off	day
08:00	11:00	mon	11:00	14:00	mon
Ofen eingeschaltet von 08:00 bis 14:00 Uhr					
on	off	day	on	off	day
17:00	24:00	mon	00:00	06:00	tue
Ofen eingeschaltet von 17:00 am Montag bis 06:00 am Dienstag					

12.13 HINWEISE ZUM TIMER-BETRIEB

- Mit Timer erfolgt der Start immer mit den zuletzt eingestellten Temperatur- und Lüftungswerten (oder mit den Default-Einstellungen 20°C und V3, wenn diese nicht geändert wurden).
- Die Einschaltuhrzeit läuft von 00:00 bis 23:50 Uhr.
- Wenn die Abschaltzeit nicht bereits gespeichert ist, erscheint die Einschaltzeit + 10 Minuten.
- Ein Timer-Programm schaltet den Ofen um 24:00 Uhr eines Tages aus und ein anderes Programm schaltet ihn um 00:00 des nächsten Tages ein: Der Ofen bleibt eingeschaltet.
- Ein Programm sieht das Ein- und Ausschalten in Zeiten vor, die innerhalb eines anderen Timer-Programms liegen: Wenn der Ofen bereits eingeschaltet ist, hat der Start keine Auswirkung, durch das OFF wird der Ofen jedoch abgeschaltet.
- Bei eingeschaltetem Ofen und aktivem Timer die Taste OFF drücken: Der Ofen wird abgeschaltet und zur nächsten vom Timer vorgesehenen Uhrzeit automatisch wieder eingeschaltet.
- Bei ausgeschaltetem Ofen und aktivem Timer die Taste ON drücken: Der Ofen wird eingeschaltet und zur vom aktiven Timer vorgesehenen Uhrzeit ausgeschaltet.

12.14 BETRIEBSART AUTO ECO (SIEHE ABSCHNITT F UND G MENÜ EINSTELLUNGEN AUF S. 21)

Zur Aktivierung der Betriebsart «Auto-Eco» und zur Einstellung der Zeit siehe **MENÜ EINSTELLUNGEN auf S. 21**. Die Möglichkeit, "Off-Zeit Eco" einzustellen, ergibt sich aus der Notwendigkeit, einen ordnungsgemäßen Betrieb in allen unterschiedlichen Räumen zu gewährleisten, in denen der Ofen installiert werden kann, und ständiges Aus- und Wiedereinschalten zu vermeiden, wenn die Raumtemperatur sich häufig schnell verändert (Luftströmungen, wenig isolierte Räume usw.).

Das Ausschaltverfahren über ECO wird automatisch aktiviert, wenn die Anforderungen der Vorrichtung zur Leistungsaufrechterhaltung erfüllt sind (Sonde Umgebungstemperatur +1°C oder Kontakt offen an externem Thermostaten, siehe **Fig. 43 auf S. 26**). Ab diesem Zeitpunkt beginnt das Countdown der Zeit „Off-Zeit Eco“ (werkseitig auf 5 Minuten eingestellt, siehe **Fig. 44 auf S. 26**, kann im Menü "Einstellungen" geändert werden). Während dieser Phase erscheint auf der Anzeige ON mit kleiner Flamme und alternierend Crono – Eco aktiviert.

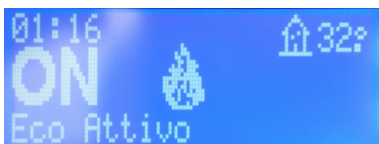


Fig. 43 - Eco aktiviert 1

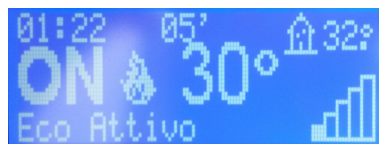


Fig. 44 - Eco aktiviert 2



Fig. 45 - Eco aktiviert 3

Oben auf der Anzeige erscheinen die Minuten, die das Countdown für den Eco-Stop anzeigen. Die Flamme geht auf P1 und bleibt in diesem Zustand, bis die eingestellte Zeit „Off-Zeit Eco“ abgelaufen ist, um dann, wenn die eingestellten Bedingungen weiterhin erfüllt sind, in die Ausschaltphase zu gehen. Das Countdown für das ECO-Ausschalten wird unterbrochen, wenn eine der Vorrichtungen wieder Leistung fordert.

In dem Moment, in dem das Ausschalten beginnt, erscheint auf der Anzeige Folgendes: Off – Eco aktiviert – mit kleiner, blinkender Flamme (siehe **Fig. 45 auf S. 26**).

Ist der Ofen ausgeschaltet, erscheint auf der Anzeige OFF-ECO aktiviert mit dem Symbol der erloschenen Flamme. Zum Wiedereinschalten über ECO müssen gleichzeitig die nachstehenden Bedingungen vorliegen:

- Raumtemperatursonde -1°C bzw. geschlossener Kontakt an externem Thermostaten (der Zustand muss mindestens 20" vorliegen, um Fehlanläufe zu verhindern).
- Außerdem müssen 5 Minuten ab Beginn der Ausschaltphase vergangen sein.

12.15 FUNKTION SLEEP (HAUPTMENÜ)

Sleep wird nur bei eingeschaltetem Ofen aktiviert und erlaubt, schnell eine Uhrzeit einzustellen, zu der das Gerät abgeschaltet werden soll.

Einstellen der Sleep-Funktion:

- MENÜ aufrufen.
- Mit den Pfeiltasten <> bis zum Eintrag SLEEP blättern.
- Menü drücken.
- Mit den Tasten +/- die gewünschte Abschaltzeit einstellen.

Auf dem Display erscheint eine Abschaltzeit 10 Minuten nach der aktuellen Uhrzeit, die mit Taste 4 bis zum nächsten Tag eingestellt werden kann (d. h. das Abschalten kann um maximal 23 Stunden und 50 Minuten verzögert werden).

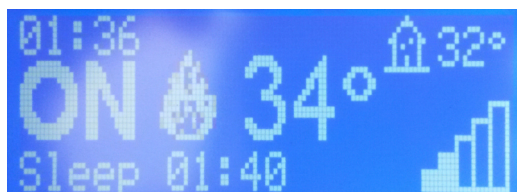


Fig. 46 - Sleep

Wenn die Funktion SLEEP bei aktivem TIMER aktiviert wird, hat die erste Vorrang, daher wird der Ofen nicht zu der vom Timer vorgesehenen Zeit abgeschaltet, sondern zu der von Sleep festgelegten Zeit, auch wenn diese nach der vom Timer vorgesehenen Abschaltung liegt.

12.16 PELLET-REZEPT (SIEHE ABSCHNITT H MENÜ EINSTELLUNGEN AUF S. 21)

Diese Funktion dient zur Anpassung des Ofens an die verwendeten Pellets. Da es im Handel viele verschiedene Pelletarten gibt, ist der Betrieb des Ofens stark abhängig von der Qualität des Brennstoffs. Falls die Pellets zum Verstopfen in der Brennschale neigen, da zu viel Brennstoff geladen wurde, oder falls die Flamme stets zu hoch ist, auch bei niedriger Leistung, und umgekehrt, wenn die Flamme niedrig ist, ist es möglich, die Pelletzufuhr zur Brennschale zu verringern/erhöhen:

Die verfügbaren Werte sind:

- 30 = Verringerung um 30% gegenüber der werkseitigen Einstellung.
- 25 = Verringerung um 25% gegenüber der werkseitigen Einstellung.
- 20 = Verringerung um 20% gegenüber der werkseitigen Einstellung.
- 15 = Verringerung um 15% gegenüber der werkseitigen Einstellung.
- 10 = Verringerung um 10% gegenüber der werkseitigen Einstellung.
- 5 = Verringerung um 5% gegenüber der werkseitigen Einstellung.
- 0 = Keine Änderung.
- +5 = Steigerung um 5% gegenüber der werkseitigen Einstellung.
- +10 = Steigerung um 10% gegenüber der werkseitigen Einstellung.
- +15 = Steigerung um 15% gegenüber der werkseitigen Einstellung.

12.17 VARIATION RPM RAUCH (SIEHE ABSCHNITT I MENÜ EINSTELLUNGEN AUF S. 21)

Falls die Installation Schwierigkeiten mit der Rauchgasabführung hat (kein Schornsteinzug oder sogar Druck in der Leitung), kann die Abzugsgeschwindigkeit der Rauchgase und der Asche erhöht werden. Durch diese Änderung können auch alle potentiellen Probleme der Pelletverstopfung in der Brennschale und der Bildung von Ablagerungen am Boden der Brennschale, die sich aufgrund schlechter Brennstoffqualität bilden oder sehr viel Asche übrig lassen, gelöst werden. Die verfügbaren Werte gehen von -27% bis +27% mit Änderungen von je 3 Prozentpunkten. Die negative Änderung kann auch nützlich sein, wenn die Flamme zu niedrig ist.

12.18 FUNKTION MEISTERKONTROLLE (NUR FÜR WARTUNGSBEAUFTRAGTE) - SIEHE ABSCHNITT K MENÜ EINSTELLUNGEN AUF S. 21

Diese Funktion kann nur bei eingeschaltetem Ofen und Leistungsabgabe aktiviert werden und schaltet den Betrieb auf Heizung mit den Parametern P5, mit Gebläse (wenn vorhanden) auf V5. Gegebenenfalls müssen prozentuale Korrekturen für Zufuhr/Rauchgasgebläse umgesetzt werden. Die Dauer dieses Zustands beträgt 20 Minuten, auf dem Display wird der Countdown angezeigt.

Der Techniker kann diese Phase jederzeit durch schnelles Drücken der Taste ON/OFF unterbrechen.

12.19 EINSTELLEN DES OFENS UND MESSEN DES UNTERDRUCKS

Dieser Ofen verfügt über eine Entnahmestelle an der Pelletkammer, um den Unterdruck in der Brennkammer messen und den einwandfreien Betrieb feststellen zu können.

Dazu wie nachstehend beschrieben verfahren:

- Inspektionsabdeckung "C" auf der Rückseite des Ofens abbauen (siehe Fig. 47 auf S. 28).
- Schraubenmutter "D" auf dem Boden der Pelletkammer, in der Nähe des Druckwächters, herausschrauben.
- Über einen kleinen Schlauch einen Digitaldruckwächter zum Messen des Unterdrucks anschließen (siehe Fig. 48 auf S. 28).
- Die Förderschnecke mittels der entsprechenden Funktion beschicken.
- Den Ofen starten und "Flamme" auf Stufe 1 stellen (um einen Mindestzug gewährleisten zu können, dauert der Startvorgang dieses Ofens 8 bis 10 Minuten).
- Die gemessenen Werte mit den Werten in der Tabelle vergleichen.
- Die Leistungsstufe alle 10 Minuten wechseln und abwarten, dass sich der Betrieb stabilisiert.
- Auf das Benutzer-Menü zugreifen und ggf. die Werte ändern.

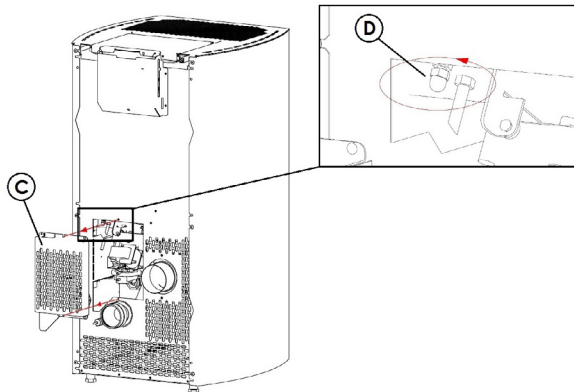


Fig. 47 - Abnehmen der Inspektionsabdeckung

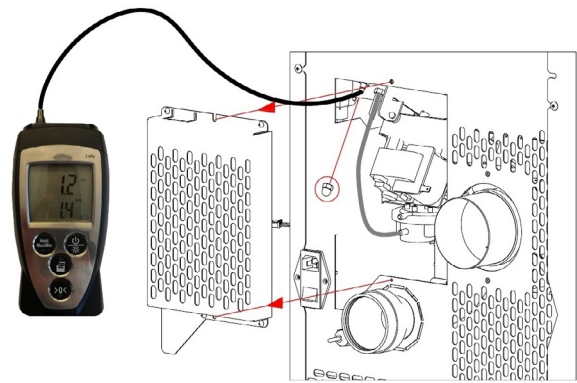


Fig. 48 - Anschluss des Digitaldruckwächters

DATEN	P1	P2	P3	P4	P5
Unterdruck - Temperatur des Ofens 6,5 kW	27 Pa - 108°C	39 Pa - 125°C	49 Pa - 147°C	57 Pa - 163°C	65 Pa - 190°C

Zur Beachtung: Für eine gute Verbrennung müssen die Unterdruckwerte zwischen + -5 Pa und die Temperaturwerte zwischen + - 10°C liegen.

12.20 NACHFÜLLEN PELLET



Fig. 49 - Fehlerhafte Öffnung des Pelletsacks



Fig. 50 - Korrekte Öffnung des Pelletsacks

Der Tank sollte nicht mit Pellet gefüllt werden, wenn der Ofen in Betrieb ist.

- Der Sack mit dem Heizmaterial darf nicht mit der heißen Oberfläche des Ofens in Kontakt kommen.
- In den Tank dürfen keine Heizmaterialrückstände (unverbrannte Holzkohle) aus dem Tiegel (Abfall der Zündungen) eingefüllt werden.

12.21 TIMER FÜR DIE PELLETZUFUHR

Dieser Ofen verfügt über einen Sicherheitstimer, der aktiviert wird, wenn die Tür des Pelletttanks beim Beladen **90 Sekunden** geöffnet bleibt (siehe **Fig. 51 auf S. 28**). Nach Ablauf der 90 Sekunden wird ein Unterdruckalarm des Ofens "A05" ausgelöst, und die Ausschaltphase beginnt. Die Ausschaltung abwarten und den Ofen wieder einschalten.



Fig. 51 - Tür offen

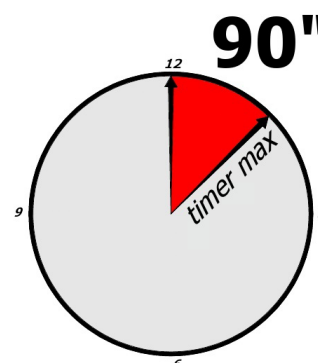


Fig. 52 - Timer: 90 Sekunden



Für den einwandfreien Ofenbetrieb muss die Tür für die Pelletladung immer geschlossen sein. Bleibt sie länger als 90 Sekunden geöffnet, schaltet sich der Ofen aus.

12.22 FERNBEDINUNG

- Der Ofen kann mit Fernbedienung bedient werden.
- Für den Betrieb wird 1 Batterie Typ Lithium battery CR 2025 benötigt.



Die leeren Batterien enthalten umweltschädliches Metall, deshalb sind sie in den dazu bestimmten Behältern zu entsorgen.



Fig. 53 - Fernsteuerung

LEGENDE Fig. 53 auf S. 29

Taste 1	Erhöht die gewünschte Temperatur
Taste 2	Vermindert die gewünschte Temperatur
Taste 3	On / off
Taste 4	Menü
Taste 5	Vermindert das Leistungsniveau von 5 auf 1
Taste 6	Erhöht das Leistungsniveau von 1 auf 5

13 SICHERHEITSEINRICHTUNGEN UND ALARME



13.1 SICHERHEITSEINRICHTUNGEN

Das Gerät ist mit folgenden Sicherheitsvorrichtungen ausgerüstet.

13.2 DRUCKWÄCHTER

Kontrolle des Drucks in der Rauchgasleitung. In folgenden Fällen erfolgt das Blockieren der Pellet-Förderschnecke:

- Ablass verstopft
- großer Gegendruck (Wind)
- Rauchgasleitungen verstopft
- Pelletkammer offen
- Feuerstellentür offen oder Dichtungen abgenutzt oder kaputt.

13.3 RAUCHGAS-TEMPERATURFÜHLER

Misst die Temperatur der Rauchgase und erteilt die Freigabe für den Betrieb oder schaltet das Gerät ab, wenn die Rauchgastemperatur unter den voreingestellten Wert sinkt.

13.4 KONTAKTHERMOSTAT IM BRENNSTOFF-BEHÄLTER

Wenn die Temperatur den eingestellten Sicherheitswert überschreitet, wird der Betrieb des Heizkessels sofort gestoppt.

13.5 ELEKTRISCHE SICHERHEIT

Der Heizkessel ist gegen starke Stromschwankungen durch eine Hauptsicherung geschützt, die sich in der Bedientafel an der Rückseite des Heizkessels befindet. Weitere Sicherungen zum Schutz der Elektronik befinden sich auf den einzelnen Platinen.

13.6 RAUCHGASGEBLÄSE

Wenn das Gebläse ausfällt, unterbricht die Elektronik unverzüglich die Pelletzufuhr und es wird eine Alarmmeldung angezeigt.

13.7 GETRIEBEMOTOR

Wenn der Getriebemotor ausfällt, bleibt der Heizkessel solange in Betrieb, bis die Flamme durch Brennstoffmangel erlischt und bis er die minimale Abkühlstufe erreicht.

13.8 VORÜBERGEHENDER STROMAUSFALL

Wenn der Stromausfall weniger als 10 Sekunden dauert, kehrt der Ofen in den vorherigen Betriebszustand zurück; wenn er länger dauert, erfolgt ein Abkühl-/Wiedereinschaltzyklus.

13.9 FEHLZÜNDUNG

Wenn sich in der Zündphase keine Flamme entwickelt, geht der Heizkessel in den Alarmzustand.

13.10 STROMAUSFALL BEI EINGESCHALTETEM OFEN

Bei Ausfall der Netzspannung (STROMAUSFALL) verhält sich der Ofen wie folgt:

- Stromausfall unter 10 s: Der laufende Betrieb wird wieder aufgenommen.
- Kommt es zum Ausfall der Stromversorgung über 10 s, wenn der Ofen eingeschaltet ist oder sich in der Zündphase befindet, schaltet der Ofen, wenn die Stromversorgung zurückgekehrt ist, wieder in den vorherigen Betriebszustand, und zwar nach folgender Prozedur:

- 1) Versuchen Abkühlphase maximal;
- 2) Starten Sie eine neue Zündung.

Während Phase 1 wird auf dem Display ON BLACK OUT angezeigt.

Während Phase 2 wird auf dem Display Zündung angezeigt.

Wenn während Phase 1 der Ofen Befehle von der Bedienblende empfängt, die somit manuell vom Benutzer eingegeben wurden, dann bricht der Ofen die Wiederherstellung nach Stromausfall ab und führt den Ein- oder Ausschaltvorgang wie vom Befehl vorgegeben aus.

13.11 ALARMMELDUNGEN

Wenn eine Betriebsbedingung eintritt, die nicht für den ordnungsgemäßen Betrieb des Ofens vorgesehen ist, wird ein Alarmzustand ausgelöst.

Auf dem Display werden Hinweise zum Grund des laufenden Alarms angezeigt.

DISPLAYANZEIGE	ART DES PROBLEMS	LÖSUNG
A01	Zündung nicht erfolgt.	Sauberkeit der Brennschale.
		Stand der Pellets in der Pelletkammer überprüfen.
		Sicherstellen, dass die „Pfanne“ vorschriftsmäßig in ihrem Sitz positioniert ist und dass keine Verkrustungen oder kein unverbranntes Material vorhanden ist.
		Sicherstellen, dass die Pellet-Abdeckung und die Ofentür vorschriftsmäßig geschlossen sind.
		Rauchabzugsrohr verstopft
A02	Anomales Erlöschen des Feuers.	Pellet-Füllstand im Behälter kontrollieren.

DISPLAYANZEIGE	ART DES PROBLEMS	LÖSUNG
A03 Alarm der Thermostate	Die Temperatur im Pellet-Behälter bzw. die Wassertemperatur überschreiten die vorgesehene Sicherheitsschwelle.	Ende der Abkühlungsphase abwarten, Alarm zurücksetzen und Ofen wiedereinschalten. Dazu die Brennstoffzufuhr auf Minimal stellen (Menü EINSTELLUNGEN - Pelletrezeptur).
		Sicherstellen, dass das Lüftungsgitter auf der Rückseite des Ofens nicht mit Staub verstopft ist.
		Wenn der Alarm weiter besteht, an den Kundendienst wenden. Prüfen, ob das Raumgebläse ordnungsgemäß funktioniert (wenn vorhanden).
A04	Rauchgasüberhitzung.	Der eingestellte Rauchgasschwellenwert wurde überschritten. Pelletzufuhr reduzieren (Menü EINSTELLUNGEN - Pelletrezeptur).
A05 Alarm der Druckwächter	Eingreifen des Rauchgasdruckwächters.	Überprüfen: ist der Abzug verstopft / die Ofentür offen, die Pelletkammer offen, die Dichtungen sind ok, Müssen die seitlichen Rauchablassleitungen gereinigt werden.
A08	Betriebsstörung Rauchgasgebläse.	Wenn der Alarm weiter besteht, an den Kundendienst wenden.
A09	Defekt des Rauchgasfühlers.	Wenn der Alarm weiter besteht, an den Kundendienst wenden.
SERVICE	Hinweis auf planmäßige Wartung (nicht sperrend).	Wenn beim Einschalten diese Meldung blinkt, ist die Wartung fällig, denn die eingestellte Anzahl Betriebsstunden ist erreicht. Kundendienst rufen.

13.12 ALARM-RÜCKSTELLUNG

Zum Rückstellen des Alarms Taste 1 (ESC) einige Sekunden lang gedrückt halten. Der Ofen nimmt eine Kontrolle vor um festzustellen, ob die Ursache der Störung noch vorliegt.

Liegt die Störung noch vor, wird erneut der Alarm angezeigt, anderenfalls geht die Anzeige auf OFF.

Besteht der Alarm weiterhin, wenden Sie sich bitte an eine Kundendienststelle.

14 WARTUNG



14.1 VORWORT

Für eine lange Lebensdauer des Ofens muss er regelmäßig gereinigt werden, siehe dazu die nachfolgenden Abschnitte.

- Die Auslasleitungen (Rauchgaskanal + Rauchabzug + Schornstein) müssen immer gereinigt, gefegt und von einem autorisierten Fachmann geprüft werden, in Übereinstimmung mit den örtlichen Vorschriften, mit den Angaben des Herstellers und den Richtlinien Ihrer Versicherungsgesellschaft.
- In Abwesenheit von lokalen Vorschriften und Richtlinien von Ihrer Versicherungsgesellschaft, ist es notwendig, die Reinigung des Rauchkanals, des Rauchabzugs und des Schornsteins mindestens einmal im Jahr durchzuführen.
- Mindestens einmal im Jahr, ist es auch notwendig, den Brennraum zu reinigen, die Dichtungen zu überprüfen, die Motoren und die Ventilatoren zu reinigen und den elektrischen Teil zu überprüfen.



Alle diese Vorgänge müssen im Voraus mit dem autorisierten Kundendienst geplant werden.

- Nach einem längeren Stillstand muss vor dem Neustart des Ofens sichergestellt werden, dass es keine Hindernisse am Rauchgasauslass vorliegen.
- Wenn der Ofen dagegen kontinuierlich und intensiv verwendet wird (einschließlich Kamin), muss er häufiger kontrolliert und gereinigt werden.
- Für das Auswechseln beschädigter Teile müssen originale Ersatzteile beim autorisierten Wiederverkäufer angefordert werden.

14.2 REINIGUNG BRENNSCHALE UND ASCHENKASTEN



Alle 2 Tage müssen die Brennschale und der Aschenkasten gereinigt werden.

- Türe öffnen.

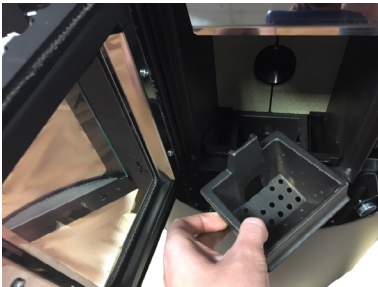


Fig. 54 - Brennschale entnehmen

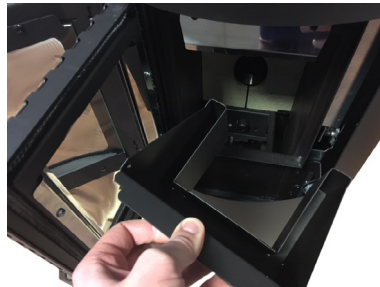


Fig. 55 - Aschenkasten entnehmen



Fig. 56 - Reinigung Brennschale

- Brennschale aus ihrem Sitz entnehmen (siehe **Fig. 54 auf S. 32**) und die Asche entleeren.
- Den Aschenkasten entnehmen (siehe **Fig. 55 auf S. 32**) und die Asche entleeren.
- Im Bedarfsfall mit einem spitzen Gegenstand die verstopften und verkrusteten Bohrungen reinigen (siehe **Fig. 56 auf S. 32**).

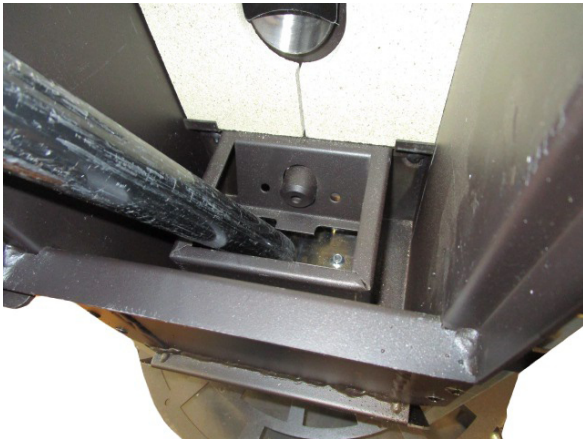


Fig. 57 - Reinigung Fach Brennschale

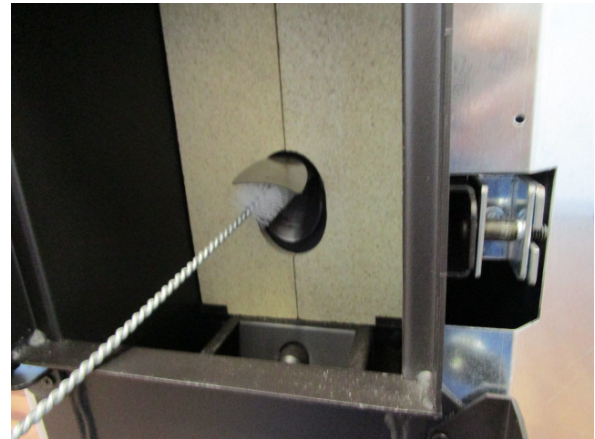


Fig. 58 - Reinigung mit Flaschenbürste

- Asche, die sich im Fach der Brennschale und im Fach des Aschenkastens abgelagert hat, absaugen und die Fächer reinigen (siehe **Fig. 57 auf S. 32**).
- Auch die Öffnung für das Herabfallen des Pellets mit einem Flaschenreiniger reinigen (siehe **Fig. 58 auf S. 32**).
- Die Asche sollte in einem Metallbehälter mit einem hermetisch dichtem Deckel untergebracht werden, der Behälter selbst darf nie in Kontakt mit brennbaren Materialien kommen (zum Beispiel mit einem Holzboden), da die Asche im Inneren lange weiter glüht.
- Erst wenn die Asche nicht mehr glüht, kann sie in die organischen Abfälle geworfen werden.
- Achten Sie auf die Flamme, wenn Sie Rottöne annimmt, ist sie schwach oder gibt schwarzen Rauch ab: in diesem Fall ist die Brennschale verkrustet und muss gereinigt werden. Im Falle von Verschleiß auswechseln.

14.3 VOR JEDER ZÜNDUNG



Brennschale von Asche und gegebenenfalls Verkrustungen reinigen, die die Luftlöcher verstopfen könnten. Wenn die Pellets im Behälter aufgebraucht sind, könnten sich unverbrannte Pellets in der Brennschale ansammeln. Brennschale stets vor jedem Anzünden von allen Rückständen leeren. Sicherstellen, dass sich unter dem Bereich der Brennpfanne nicht übermäßig Asche angesammelt hat. Ist die Asche höher als 2 cm, sollte sie abgesaugt werden.



BITTE BEACHTEN SIE, DASS NUR EINE RICHTIG EINGESetzte UND GEREINIGTE BRENNSCHALE DIE ZÜNDUNG UND DEN OPTIMALEN BETRIEB IHRES PELLET-GERÄTS GEWÄHRLEISTEN KANN.

Für eine wirksame Reinigung der Brennschale diese aus dem Gerät entnehmen und die Löcher und den Rost am Boden gründlich reinigen. Werden Pellets guter Qualität verwendet, genügt normalerweise ein Pinsel, um das Bauteil wieder in einen optimalen Betriebszustand zu bringen.

14.4 REINIGUNG TANK UND SCHNECKE



Bei jedem Nachfüllen von Pellets, das Vorhandensein von Mehl / Sägespänen oder anderen Abfällen auf dem Boden des Tanks überprüfen. Falls vorhanden, müssen sie mithilfe eines Staubsaugers entfernt werden (siehe **Fig. 59 auf S. 33**).



Fig. 59 - Reinigung Tank und Schnecke



Das Handschutzgitter darf niemals aus seinem Sitz genommen werden. Den Boden des Tanks und den sichtbaren Teil der Schnecke reinigen, dazu strikt die Anweisungen auf dem Foto befolgen (siehe **Fig. 59 auf S. 33**).

14.5 REINIGUNG DES KANALS VOM RAUCHGAS



Jeden Monat muss die Auslassleitung gereinigt werden.



Fig. 60 - Reinigung des Rauchgaskanals

- Den Inspektionsdeckel des T-Anschlusses entfernen (siehe **Fig. 60 auf S. 33**).
- Die Asche, die sich im Inneren angesammelt hat, absaugen.
- Nach der Reinigung den Vorgang in umgekehrter Weise wiederholen und die Integrität und die Effizienz der Dichtung überprüfen und sie im Bedarfsfall, auswechseln.



Es ist wichtig, den Deckel wieder hermetisch zu verschließen, ansonsten verbreitet sich der schädliche Rauch im Zimmer.

14.6 REINIGUNG DER RAUCHGASKAMMER UND DER RAUCHGASLEITUNG



Jede Jahreszeit (oder jede 1500 Arbeitsstunden) müssen die Rauchgaskammer und der Rauchdurchgang gereinigt werden.

MODELL RONDO³:

- Die Tür öffnen, das zu reinigende Fach befindet sich unter der Feuerstelle.

MODELL FLUTE:

- Die Tür öffnen und die untere Verkleidung abnehmen (siehe **Fig. 61 auf S. 34**).



Fig. 61 - Entfernung der unteren Verkleidung

-
- Platte unter der Tür abnehmen (siehe **Fig. 62 auf S. 34**), indem die 2 Schrauben M6x16 gelöst werden (siehe **Fig. 63 auf S. 34**).
- Aschenkasten ausziehen und die darin befindliche Asche entfernen (siehe **Fig. 64 auf S. 34**).



Fig. 62 - Lösen der Schrauben



Fig. 63 - Schrauben M6x16

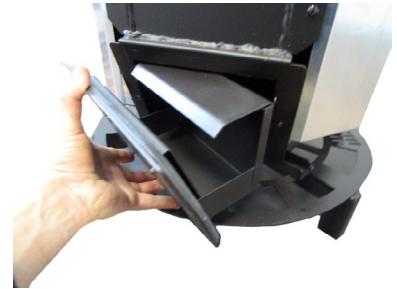


Fig. 64 - Kasten ausziehen

- Die Spannschrauben des Rauchabweisers lösen (siehe **Fig. 65 auf S. 34**).
- Rauchabweiser entfernen (siehe **Fig. 66 auf S. 34**).

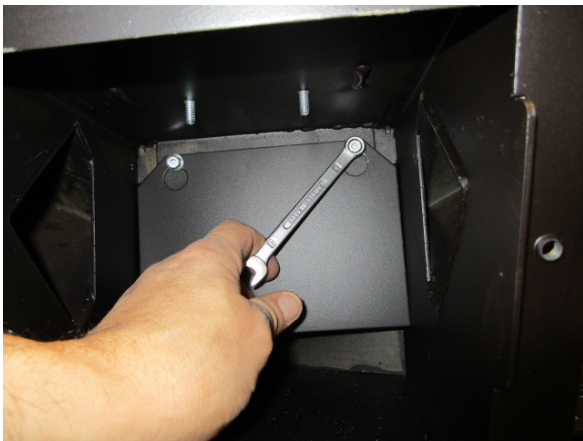


Fig. 65 - Lösen der Schrauben

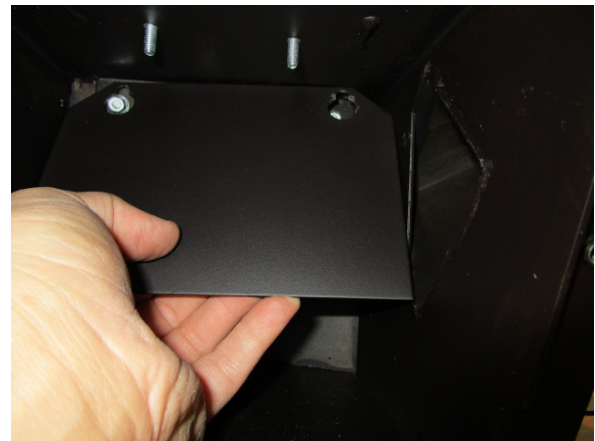


Fig. 66 - Rauchabweiser abnehmen

- Aschenkasten absaugen (siehe **Fig. 67 auf S. 35**).
- Asche vom Rauchgasgebläse absaugen (siehe **Fig. 68 auf S. 35**).

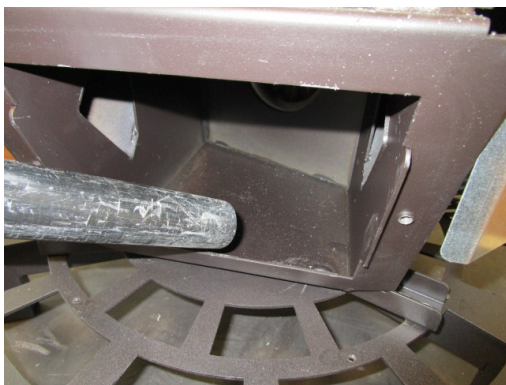


Fig. 67 - Asche absaugen



Fig. 68 - Asche absaugen

- Flaschenbürste bis zur Spitze in das rechte und das linke Rohr einführen (siehe Fig. 69 auf S. 35).
- Sicht der Flaschenbürste vom Inneren des Heizkessels (siehe Fig. 70 auf S. 35).

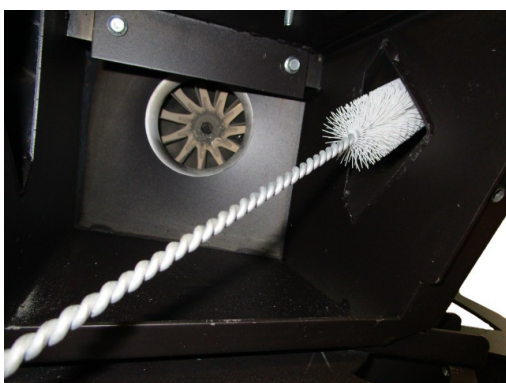


Fig. 69 - 1 - Reinigung mit Flaschenbürste



Fig. 70 - 2 - Reinigung mit Flaschenbürste

- Sicht der Flaschenbürste von unten (siehe Fig. 71 auf S. 35).
- Die Durchgänge von Innen mit der Flaschenbürste reinigen (siehe Fig. 72 auf S. 35).
- Alles zusammensetzen.



Fig. 71 - 3 - Reinigung mit Flaschenbürste



Fig. 72 - 4 - Reinigung mit Flaschenbürste



Die Häufigkeit, mit der die Rauchablassanlage zu reinigen ist, hängt vom Einsatz des Ofens und von der Art seines Einbaus ab. Wir empfehlen, sich für die Wartung und Reinigung am Ende der Heizperiode an eine autorisierte Kundendienststelle zu wenden, die außer den oben beschriebenen Tätigkeiten auch eine allgemeine Kontrolle der einzelnen Teile vornehmen wird.

14.7 REINIGUNG RAUCHGASANSAUGGERÄT



Einmal im Jahr muss das Rauchgasansauggerät von Asche oder Staub gereinigt werden, die ein Ungleichgewicht der Schaufeln verursachen und den Geräuschpegel erhöhen.

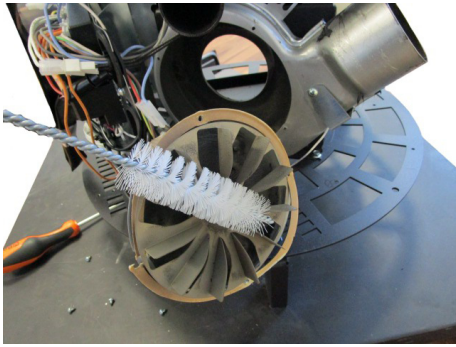


Fig. 73 - Reinigung Rauchgasansauggerät: Phase 1



Fig. 74 - Phase 2

- Die Seiten je nach dem Ofenmodell entfernen (siehe **MONTAGE PLATTEN RONDO3 auf S. 18** o **AUSBAU DER SEITEN FLUTE auf S. 19**).
- Den Vorgang gemäß ausführen **Fig. 73 auf S. 36** und **Fig. 74 auf S. 36**.

14.8 JÄHRLICHE REINIGUNG RAUCHGASLEITUNGEN

Jährlich den Russ mithilfe einer Bürste entfernen.

Die Reinigung muss von einem spezialisierten Ofensetzer ausgeführt werden, der den Rauchgaskanal, den Rauchabzug und den Schornstein reinigt und außerdem deren Funktionstüchtigkeit überprüft und eine schriftliche Erklärung ausstellt, dass die Anlage sicher ist. Dieser Eingriff muss mindestens einmal im Jahr ausgeführt werden.

14.9 ALLGEMEINE REINIGUNG

Für die Reinigung der externen und internen Bauteile des Ofens dürfen keine Stahlwolle, Salzsäure oder andere ätzende und scheuernde Mittel verwendet werden.

14.10 REINIGUNG BAUTEILE AUS LACKIERTEM METALL

Für die Reinigung der Bauteile aus lackiertem Metall ein weiches Tuch verwenden. Niemals Fettlöser wie Alkohol, Verdünner, Aceton, Benzin verwenden, weil sie irreparable Schäden am Lack verursachen.

14.11 AUSWECHSELN DICHTUNGEN

Wenn die Dichtungen der Feuerungstür, des Tanks oder der Rauchkammer nicht mehr intakt sind, müssen sie von einem autorisierten Techniker ausgetauscht werden, um einen reibungslosen Betrieb des Ofens zu gewährleisten.



Ausschließlich originale Ersatzteile verwenden.

14.12 REINIGUNG GLAS

Die Glaskeramik der Feuerungstür ist feuerbeständig bis 700°C, aber nicht beständig gegen Temperaturschwankungen. Eine eventuelle Reinigung mit handelsüblichen Produkten für Glas darf nur bei abgekühltem Glas ausgeführt werden, um die Explosion der Glasscheibe zu vermeiden.



Es wird empfohlen, die Glasscheibe der Feuerungstür täglich zu reinigen!

15 IM FALLE VON STÖRUNGEN



15.1 PROBLEMLÖSUNG





















Vor jeder Endprüfung und/oder jedem Eingriff des autorisierten Technikers muss der autorisierte Techniker selbst sicherstellen, dass die Parameter der Steuerkarte der Bezugstabelle in seinem Besitz entsprechen.



Im Falle von Zweifeln im Hinblick auf den Gebrauch des Ofens muss **IMMER** der autorisierte Techniker zu Hilfe gerufen werden, um irreparable Schäden zu vermeiden!

PROBLEM	URSACHE	LÖSUNG	EINGRIFF
Das Steuerdisplay schaltet sich nicht ein	Der Ofen ist nicht versorgt.	Sicherstellen, dass der Stecker ins Stromnetz eingefügt ist.	
	Die Schutzsicherungen in der Steckdose sind durchgebrannt.	Die Schutzsicherungen in der Steckdose auswechseln (3,15A-250V).	
	Steuerdisplay defekt.	Steuerdisplay auswechseln.	
	Flachkabel defekt.	Flachkabel auswechseln.	
	Steuerkarte defekt.	Steuerkarte auswechseln	
In die Brennkammer gelangen keine Pellets	Tank leer.	Den Tank füllen.	
	Ofentür oder Pelletklappe offen	Ofentür und Pelletklappe schließen und sicherstellen, dass sich keine Pelletbröckchen an der Dichtung festgesetzt haben.	
	Ofen verstopft	Rauchgaskammer reinigen	
	Die Schnecke wird durch Fremdkörper blockiert (z.B. Nägel).	Schnecke reinigen.	
	Getriebemotor der Schnecke defekt.	Getriebemotor auswechseln.	
	Auf dem Display überprüfen, dass kein "AKTIVER ALARM" vorliegt.	Den Ofen überholen.	

PROBLEM	URSACHE	LÖSUNG	EINGRIFF
Das Feuer erlischt und der Ofen stoppt	Tank leer.	Den Tank füllen.	
	Die Schnecke wird durch Fremdkörper blockiert (z.B. Nägel).	Schnecke reinigen.	
	Minderwertige Pellets.	Andere Pellet-Typen ausprobieren.	
	Wert Pelletladung zu niedrig "Phase 1".	Pelletladung einstellen.	
	Auf dem Display überprüfen, dass kein "AKTIVER ALARM" vorliegt.	Den Ofen überholen.	
Die Flammen sind schwach und orange, die Pellets brennen nicht richtig und das Glas ist schwarz verschmutzt	Verbrennungsluft nicht ausreichend.	Überprüfen Sie die folgenden Punkte: Eventuelle Hindernisse für den Eintritt der Verbrennungsluft auf der Rückseite oder unter dem Ofen; verstopfte Löcher des Brennschalenrostes und / oder Brennschalenfach voller Asche. Die Schaufeln des Ansauggerätes und die Schnecke selbst reinigen lassen.	
	Auslass verstopft.	Der Kamin für den Auslass ist teilweise bzw. vollständig verstopft. Einen spezialisierten Ofensetzer zu Hilfe rufen, der den Ofenauslass bis zum Schornstein überprüft. Unverzüglich reinigen.	
	Ofen verstopft.	Das Ofeninnere reinigen.	
	Rauchgasansauggerät defekt.	Das Pellet kann auch dank des Unterdrucks des Rauchabzugs ohne die Hilfe des Ansauggerätes brennen. Das Rauchgasansauggerät unverzüglich auswechseln. Den Ofen ohne Rauchgasansauggerät zu betreiben kann gesundheitsschädlich sein.	
Der Wärmetauscher-Ventilator dreht weiter, auch wenn der Ofen abgekühlt ist	Temperatursonde der Rauchgase defekt	Die Rauchgassonde auswechseln.	
	Steuerkarte defekt.	Steuerkarte auswechseln.	
Asche um den Ofen herum	Türdichtungen defekt.	Dichtungen auswechseln.	
	Rauchgaskanalrohre nicht hermetisch.	Einen spezialisierten Ofensetzer zu Hilfe rufen, der die Anschlüsse unverzüglich mit Silikon für hohe Temperaturen versiegelt und/oder die Rohre selbst durch neue, die den geltenden Normen entsprechen, ersetzt. Ein nicht hermetischer Rauchgaskanal kann gesundheitsschädlich sein.	
Ofen auf Höchstleistung, heizt aber nicht	Umgebungstemperatur erreicht.	Der Ofen läuft auf Mindestleistung. Die gewünschte Umgebungstemperatur erhöhen.	

PROBLEM	URSACHE	LÖSUNG	EINGRIFF
Der Ofen ist in Betrieb und auf dem Display erscheint "Rauchgas-Ueberhitzung"	Grenztemperatur Rauchgasaustritt erreicht.	Der Ofen arbeitet auf dem Minimum. KEIN PROBLEM!	
Im Rauchkanal des Ofens entsteht Kondenswasser	Im Rauchkanal des Ofens entsteht Kondenswasser.	Sicherstellen, dass das Rauchabzugsrohr nicht verstopft ist.	
		Die Leistung des Ofens bei Mindestbetrieb erhöhen (Herabfallen des Pellets und Ventilator-Umdrehungen).	
		Einen Auffangbehälter aufstellen.	

16 TECHNISCHE DATEN

16.1 INFORMATIONEN FÜR DIE REPARATUREN

Es folgen einige Informationen für das autorisierte Fachpersonal für einen problemlosen Zugriff auf die mechanischen Teile des Ofens.

- Für das Auswechseln der Sicherungen in der Steckdose, die sich hinten am Ofen befindet, mit einem Schlitzschraubendreher die Abdeckklappe anheben (siehe **Fig. 75 auf S. 39**) und die zu wechselnden Sicherungen entnehmen.



Fig. 75 - Abdeckklappe mit Sicherungen, die ausgewechselt werden müssen

Wie folgt vorgehen:

- Die Seiten entfernen (siehe entsprechendes Kapitel).
- Jetzt hat man Zugang zu den nachstehenden Teilen: Getriebemotor, Zünd-Vorwärmkerze, Raumventilator, Rauchgasabsaugung, Raumsonde, Rauchsonde, Thermostat, Schaltkarte, Druckwächter.
- Zum Ersetzen und/oder zur Reinigung der Förderschnecke müssen die drei Schraubenbolzen des Getriebemotors herausgeschraubt und der Motor herausgenommen werden. Jetzt die beiden Schrauben unter dem Motor der Förderschnecke herausschrauben, die in der Pelletkammer vorhandene Schutzvorrichtung für Hände entfernen, dann den Innenbolzen der Förderschnecke herausschrauben. Der Zusammenbau erfolgt in umgekehrter Reihenfolge.

16.2 MERKMALE

BESCHREIBUNG	RONDO ³ - 6,5 kW	FLUTE - 6,5 kW
BREITE	47 cm	47,3 cm
TIEFE	47 cm	47,3 cm
HÖHE	81,8 cm	92,5 cm
GEWICHT	74 kg	70 kg
EINGEBRACHTE HEIZLEISTUNG (Min/Max)	2,5 - 7,1 kW	2,5 - 7,1 kW
NOMINALE HEIZLEISTUNG (Min/Max)	2,4 - 6,5 kW	2,4 - 6,5 kW
WIRKUNGSGRAD (Min/Max)	94,5 - 91 %	94,5 - 91 %
TEMPERATUR RAUCHGASE (Min/Max)	83 - 179 °C	83 - 179 °C
MAX. RAUCHGASDURCHSATZ (Min/Max)	2 - 3,5 g/s	2 - 3,5 g/s
EMISSIONEN CO (13% O ₂) (Min/Max)	0,008 - 0,009 %	0,008 - 0,009 %
EMISSIONEN OGC (13% O ₂) (Min/Max)	5 - 1 mg/Nm ³	5 - 1 mg/Nm ³
EMISSIONEN NO _x (13% O ₂) (Min/Max)	114 mg/Nm ³	114 mg/Nm ³
Durchschnittlicher GEHALT an CO bei 13% O ₂ (Min/Max)	105 - 113 mg/Nm ³	105 - 113 mg/Nm ³
Durchschnittlicher GEHALT an STAUB bei 13% O ₂ (Max)	13 mg/Nm ³	13 mg/Nm ³
UNTERDRUCK KAMIN (Max)	10 - 12 Pa	10 - 12 Pa
MINDESTSICHERHEITSABSTAND VON ENTFLAMMBAREN MATERIALIEN (Rückseite-Seite-Vorderseite)	20 - 30 - 100 cm	20 - 30 - 100 cm
AN GEMEINSAMEN RAUCHABZUG	JA	JA
DURCHMESSER RAUCHGASAUSSLASS	Ø80 mm	Ø80 mm
HEIZMATERIAL	Pellet Ø6-7 mm	Pellet Ø6-7 mm
HEIZLEISTUNG PELLETS	5 kWh/kg	5 kWh/kg
FEUCHTIGKEIT PELLETS	≤ 10%	≤ 10%
HEIZBARES VOLUMEN 18/20°C Koeff. 0,045 kW (Min/Max)	57,6 - 156 m ³	57,6 - 156 m ³
STÜNDLICHER VERBRAUCH (Min/Max)	0,5 - 1,5 kg/h	0,5 - 1,5 kg/h
FASSUNGSVERMÖGEN TANK	12 kg	12 kg
AUTONOMIE (Min/Max)	24 - 8 h	24 - 8 h
STROMVERSORGUNG	230 V - 50 Hz	230 V - 50 Hz
LEISTUNGS-AUFNAHME (Max)	320 W	320 W
LEISTUNGS-AUFNAHME WIDERSTAND ZÜNDER	300 W	300 W
MINDESTLUFTEINLASS VON AUSSEN (letzter Nutzquerschnitt)	80 cm ²	80 cm ²
OFEN MIT HERMETISCH DICHTER KAMMER	JA	JA
LUFTEINLASS VON AUSSEN FÜR HERMETISCH DICHTER KAMMER	60 mm	60 mm

Gerät ist für eine Mehrfachbelegung des Schornsteins geeignet; dafür sind die von DIN 18896, DIN V 18160-1 und DIN EN 13384-2 vorgesehene Installationsanforderungen zu befolgen.

**PELLETÖFEN · HOLZÖFEN · HOLZHERDE HEIZÖFEN
EINSÄTZE FÜR KAMINE**

CADEL srl

FREEPOINT by Cadel

Via Foresto Sud, 7
31025 Santa Lucia di Piave (TV) - ITALY

tel. +39.0438.738669

fax +39.0438.73343

www.cadelsrl.com



89017008

Partner of:



Rev.02 - 2017