

BBQ PAVILLON

Aufbauanleitung | Assembly instruction



J04520

-
- Ⓡ FR Vous pouvez trouver ces instructions de montage dans d'autres langues sur:
 - Ⓡ ES Puede encontrar estas instrucciones de montaje en otros idiomas en:
 - Ⓡ IT Puoi trovare queste istruzioni di montaggio in altre lingue su:
 - Ⓡ NL U vindt deze montage-instructies in andere talen op:
 - Ⓡ PL Instrukcje montażu w innych językach można znaleźć pod adresem:
 - Ⓡ SK Tento montážny návod v iných jazykoch nájdete na:
 - Ⓡ CZ Tyto montážní pokyny v jiných jazycích nájdete na:
 - Ⓡ RO Puteti găsi aceste instructiuni de asamblare în alte limbi la:
 - Ⓡ SE Du kan hitta dessa monteringsanvisningar på andra språk på:
 - Ⓡ HU Ezeket az összeszerelési utasításokat más nyelveken is megtalálhatja:



*Comment? ¿Cómo dice? Prego? Wat zeg je? Coproszę?
Kako, prosim? Jak prosim? Förlat? Poftim?*

Diese Aufbauanleitung in weiteren Sprachen findest du unter:
You can find these assembly instructions in other languages at:

www.sienagarden.de/Aufbauanleitungen

Herzlichen Glückwunsch! Congratulations!

Wir wünschen dir viel Freude mit deinem Pavillon.

We wish you a lot of fun with your gazebo.

Inhaltsverzeichnis | Index

Technische Daten | Technical specifications _____ 03

Lieferumfang | Part List _____ 04

Aufbauanleitung | Assembly instruction _____ 05

Pflegehinweise | Maintenance & care _____ 08

Zubehör | Accessoires _____ 09

Technische Daten |
Technical specifications



244 x 127 x 248 cm

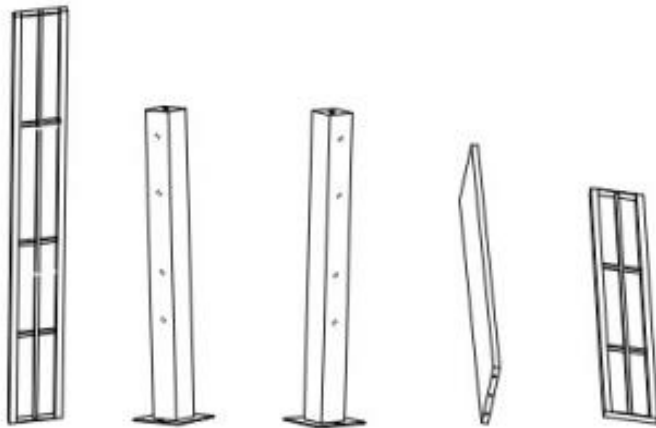
BBQ

Diese Teile solltest du im Paket finden:

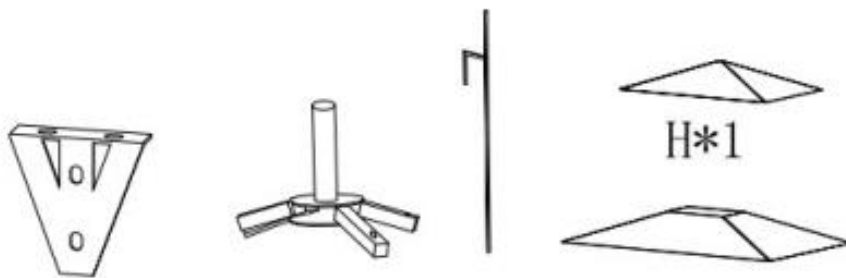
Prüfe sie auf Vollständigkeit und Unversehrtheit.

These parts should be included in the package:

Please check the parts for completeness and integrity.



A*2 B*2 B1*2 C*2 D*2



E*4 F*1 G*4 I*1



4



8



M6*2



M6*16=20



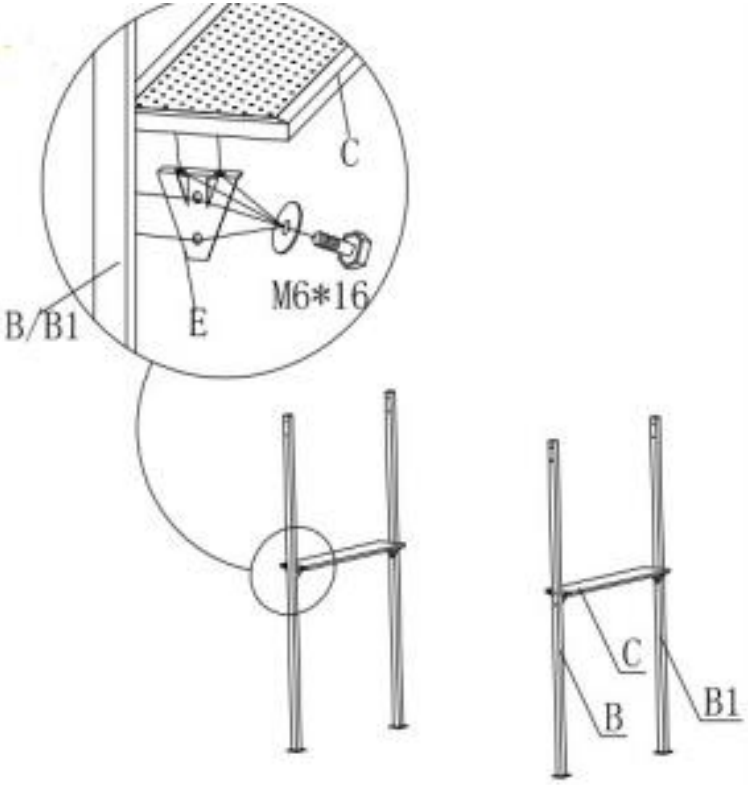
M6*30=4



M6*50=8

Los geht's! Let's go!

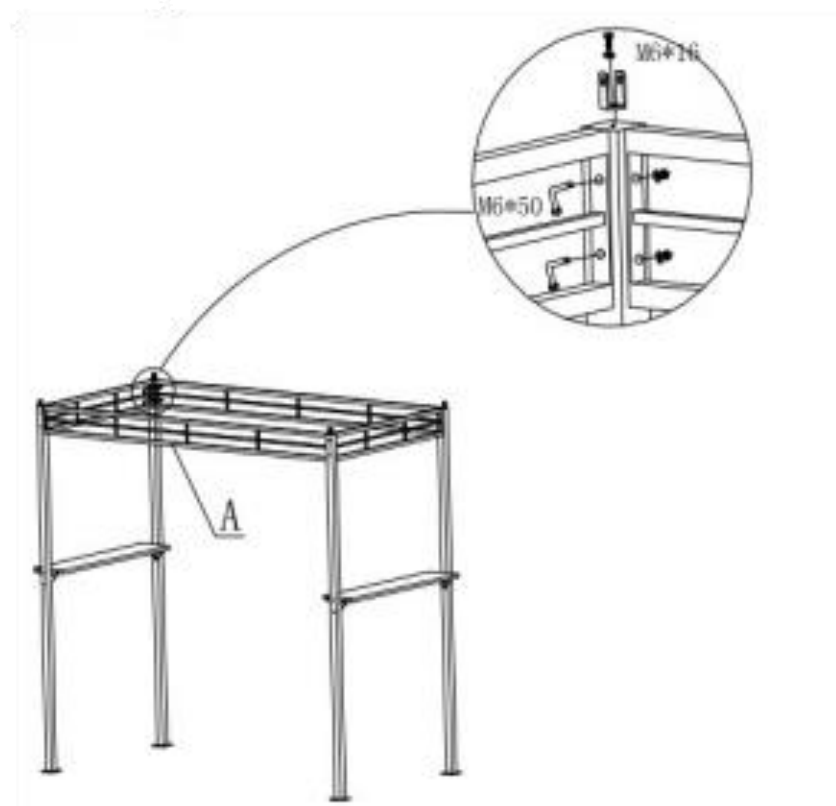
1)



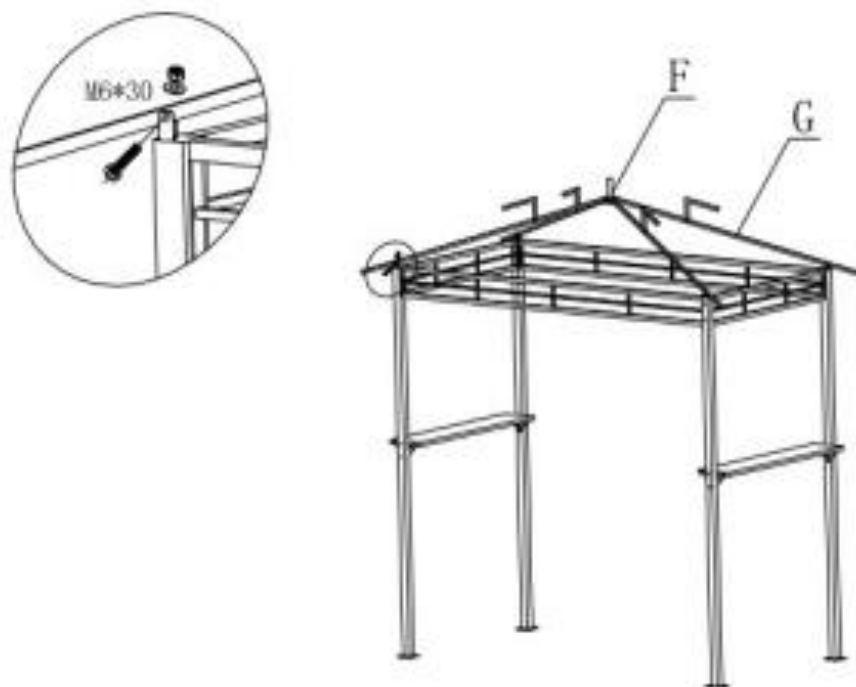
2)



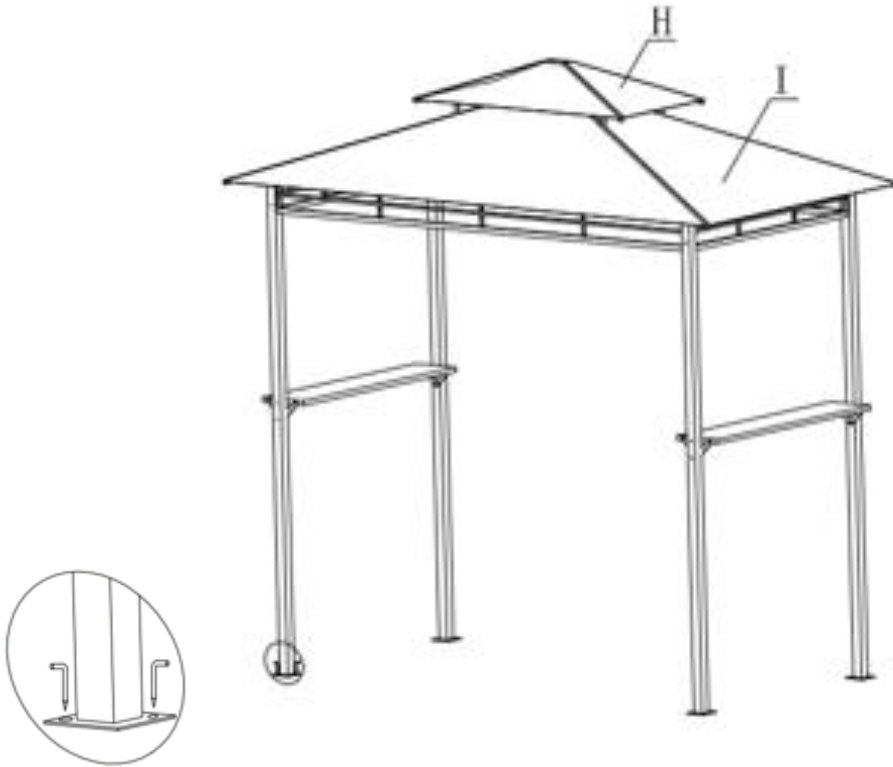
3)



4)



5)



Die richtige Pflege für deinen Pavillon

- Säubere das Gestell und die Bezüge regelmäßig.
- Achte bei Regen darauf, dass sich keine Wassersäcke im Dachbereich bilden. Entstehende Wassersäcke sind zu leeren!
- Nimm das Dach bei Nichtgebrauch ab.
- Pflege das Gestell mit einem milden, neutralen Reiniger und einem Tuch.
- Achte darauf, dass du Laub und tierische Exkremente sofort von dem Dachbezug entfernst.
- UV-Strahlen können das Material leicht ausblassen lassen. Dies beeinflusst jedoch nicht die Lebensdauer.
- Abbau des Pavillons bei zu erwartenden Windgeschwindigkeiten größer 40 km/h (Frischer Wind, größere Zweige und Bäume bewegen sich und Wind ist deutlich hörbar)
- Kein Zusammenbau - Verbinden von mehreren Pavillons
- Kein offenes Feuer, Grills, Heizpilze im oder in der Nähe des Pavillons
- In der Wintersaison und bei längerem Nichtgebrauch empfehlen wir dir, den Dachbezug abzubauen und ins Trockene zu stellen.

How to take care of your gazebo

- Clean the frame and covers regularly.
- When it rains, make sure that no water pockets form in the roof area. Water pockets must be emptied as they form!
- Take off the roof when not in use.
- Clean the frame with a mild, neutral cleaner and a cloth.
- Be sure to remove leaves and animal excrement from the canopy immediately
- UV rays can easily fade the material. However, this does not affect the service life.
- Dismantling the gazebo when wind speeds of more than 40 km/h are anticipated (brisk wind, large branches and trees moving, and the wind is plainly audible)
- No combining - connecting several gazebos
- No open fires, grills, patio heaters in or near the gazebo
- In the winter season and when not in use for a long time, we recommend that you remove the gazebo canopy and put it in a dry place.

Zusätzliche Pflegetipps und Materialkunde findest du auf unserer Webseite:

You can find more information about maintenance and materials on our website:

WWW.SIENAGARDEN.DE/PFLEGETIPPS

Erweitere deine Siena

Expand your SIENA GARDEN world



L45474 | Beschwerer-Set

Inspiriere dich auf:
inspire you on:

www.sienagarden.de

siena
GARDEN

*Wichtig für spätere Bezugnahme
aufbewahren: sorgfältig lesen.*

*Important to keep for future
reference: read carefully.*

Außenmöbel für den privaten Gebrauch

Outdoor furniture for domestic use



SIENA GARDEN GmbH & Co. KG
Dornierweg 12 | 48155 Münster
Germany | service@sienagarden.de
Stand | State 05 / 2024

WWW.SIENAGARDEN.DE
