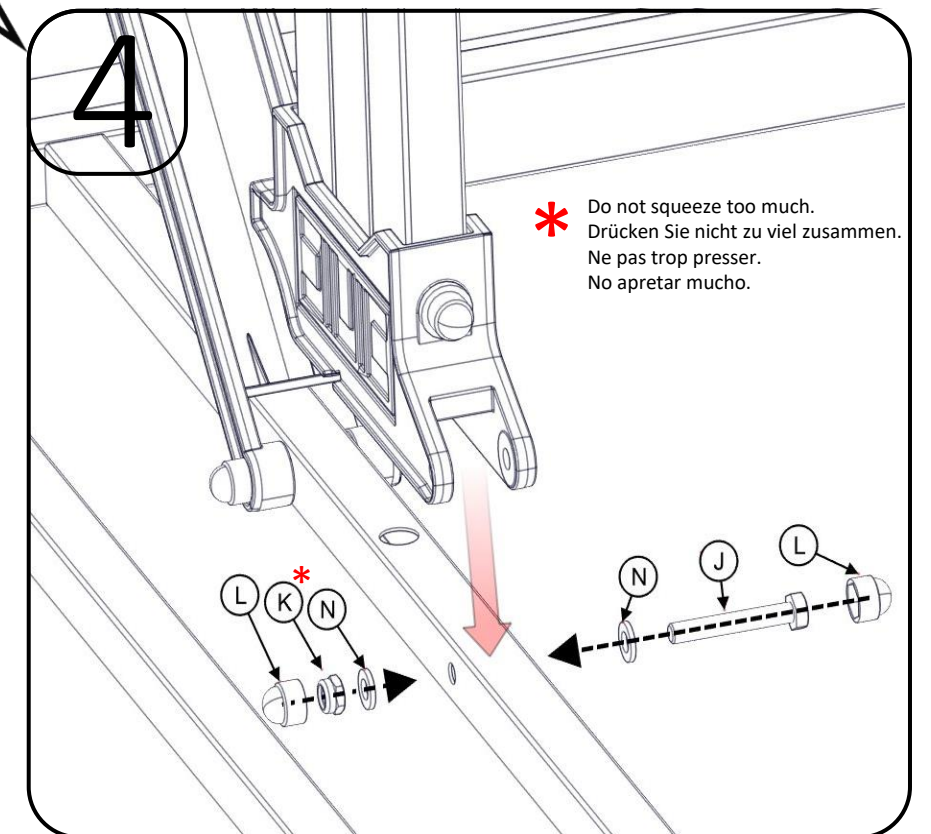
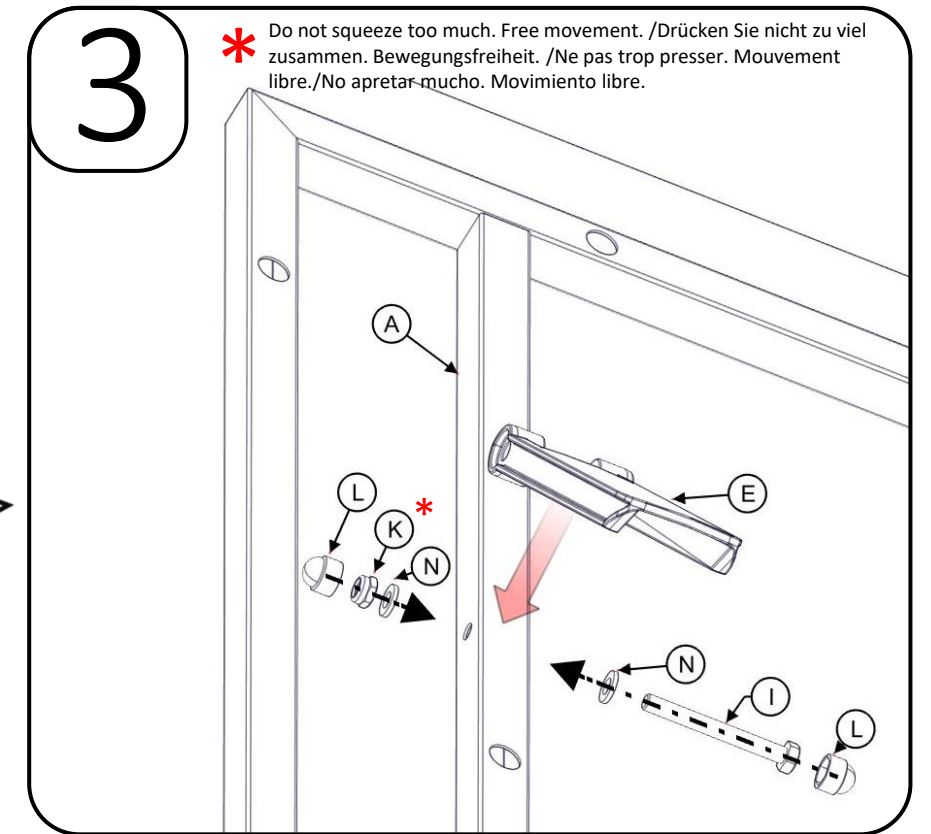
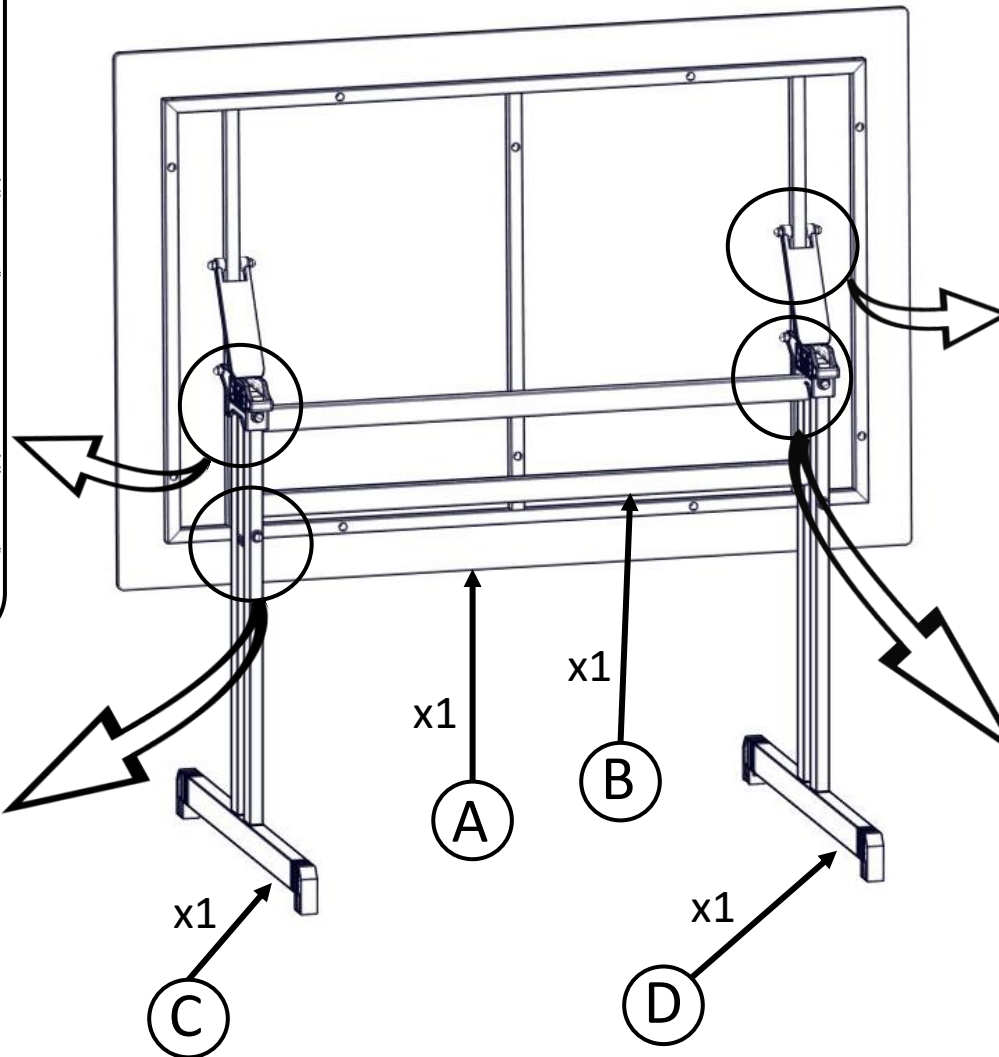
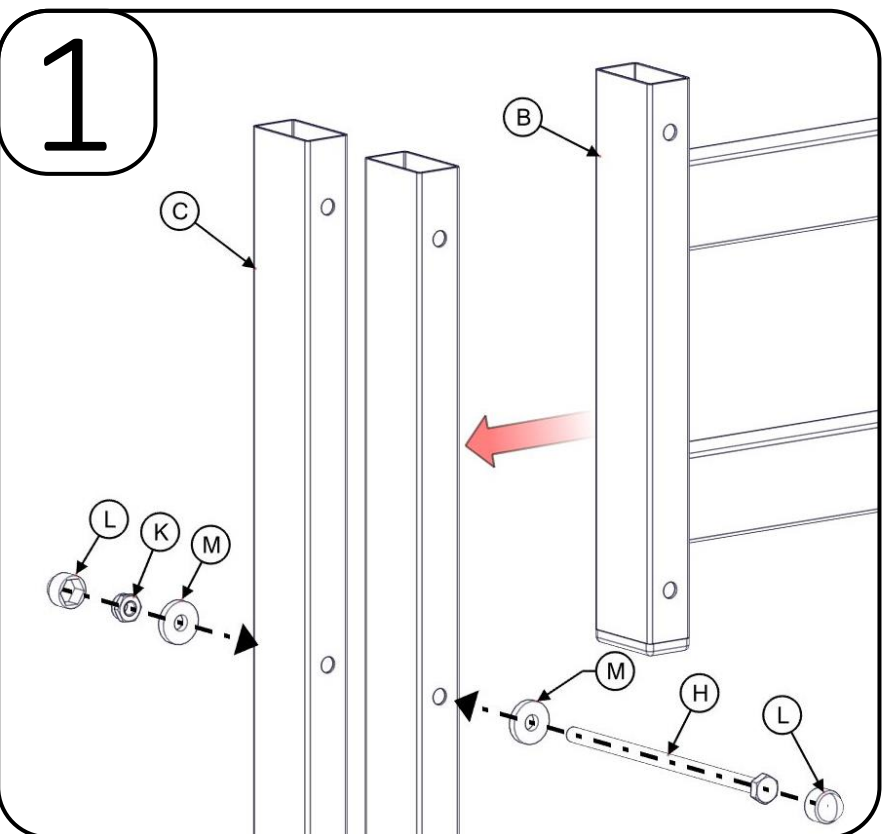
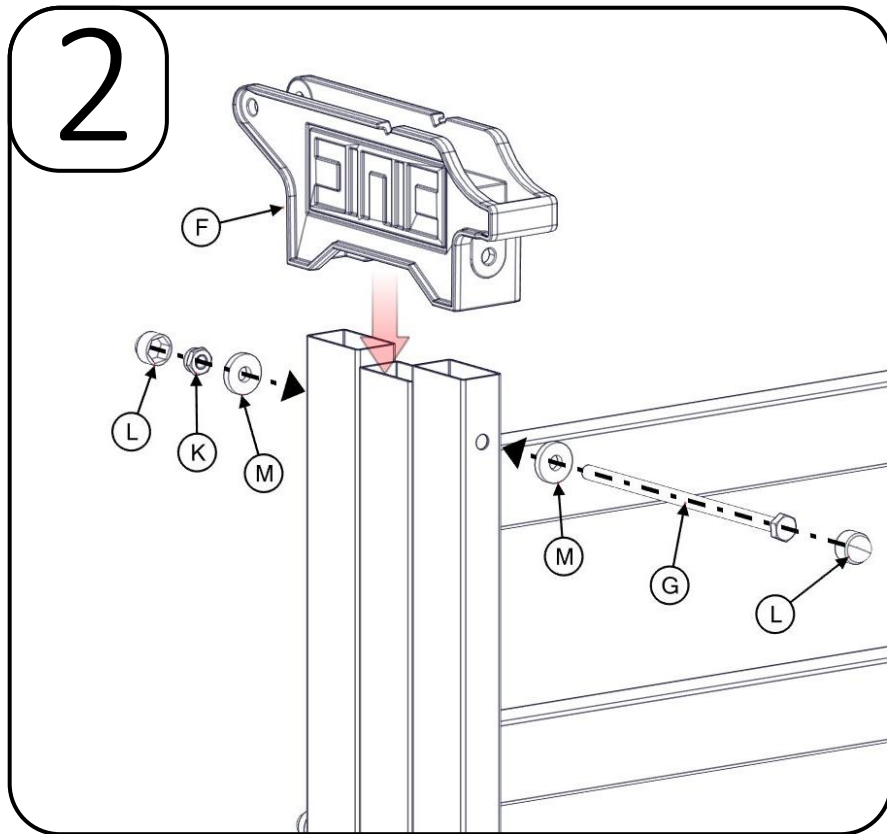
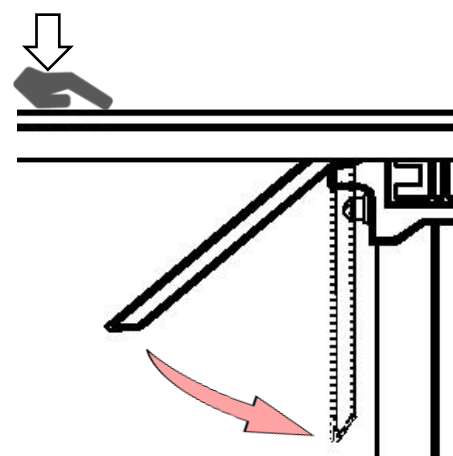


Folding Table/Klapptisch/ Table Pliante/Mesa Plegable

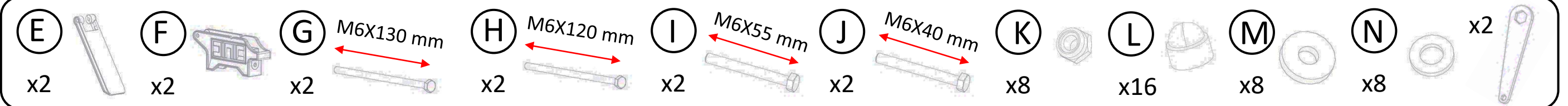


- A** TO LOCK THE TABLE, PRESS THE BOARD DOWNWARDS SLIGHTLY. IF THE PRESSURE IS TOO LARGE BREAK RISK.
- A** UM DEN TISCH ZU SPERREN, DRÜCKEN SIE DIE PLATTE LEICHT NACH UNTEN. WENN DER DRUCK ZU GROSS IST BRUCHGEFAHR.
- A** POUR BLOQUER LA TABLE, APPUYEZ LÉGÈREMENT SUR LE PLATEAU. SI LA PRESSION EST TROP FORTE, RISQUE DE RUPTURE.
- A** PARA BLOQUEAR LA MESA, PRESIONAR LIGERAMENTE EL TABLERO HACIA ABAJO. SI LA PRESION ES DEMASIADO ELEVADA RIESGO DE ROTURA.



* Do not squeeze too much. Free movement. /Drücken Sie nicht zu viel zusammen. Bewegungsfreiheit. /Ne pas trop presser. Mouvement libre./No apretar mucho. Movimiento libre.

* Do not squeeze too much. Drücken Sie nicht zu viel zusammen. Ne pas trop presser. No apretar mucho.



Folding Table/Klapptisch/ Table Pliante/Mesa Plegable



Resistencia al ácido
Acid proof
Résistance aux acides
Säurebeständigkeit



Resistencia a la intemperie
Weather resistant
Résistance aux intempéries
Wetterfest



Resistencia al impacto
Shock proof
Résistance aux chocs
WesSchlagfest



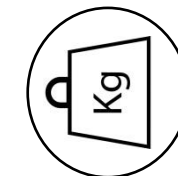
Resistencia al frío
Frost resistant
Résistance au froid
Kältefest



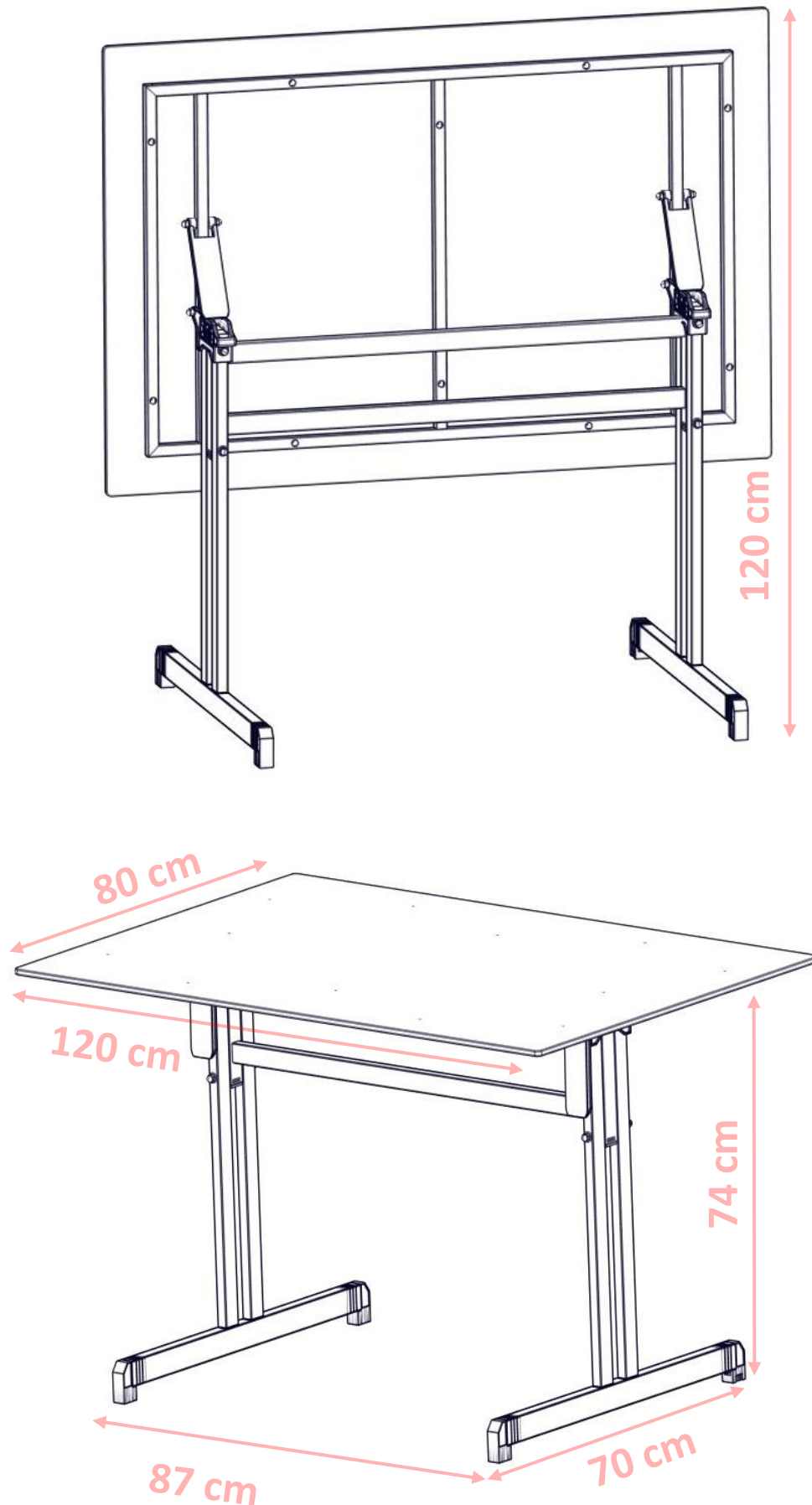
Resistencia a altas temperaturas
Heat resistant
Résistance aux Hautes températures
Glurfest



Superficie antibacteriana
Antibacterial surface
Surface antibactérienne
Antibakterielle oberfläche



22



PLEASE READ THE FOLLOWING INFORMATION CAREFULLY AND KEEP IT FOR FURTHER REFERENCE.

Conditions of use:

For camping, for domestic, indoor and outdoor.

Care and cleaning:

The product can be cleaned with a damp cloth and a neutral cleaning agent in small doses. Avoid abrasive elements and excessively acidic or basic solutions.

Composition:

Painted steel+HPL.



BITTE LESEN SIE DIE FOLGENDEN INFORMATIONEN SORGFÄLTIG DURCH, UND BEWAHREN SIE SIE FÜR WEITERE HINWEISE AUF.

Nutzungsbedingungen:

Für Camping, für den häuslichen, drinnen und draußen.

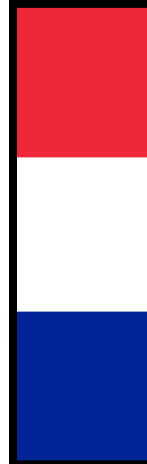
Pflege und Reinigung:

Das Produkt kann mit einem feuchten Tuch und einem neutralen Reinigungsmittel in kleinen Dosen gereinigt werden.

Vermeiden Sie abrasive Elemente und übermäßig saure oder basische Lösungen.

Zusammensetzung:

Stahl lackiert+HPL.



VEUILLEZ LIRE ATTENTIVEMENT LES INFORMATIONS SUIVANTES ET LES CONSERVER À TITRE DE RÉFÉRENCE ULTÉRIEURE.

Conditions d'utilisation:

Pour le camping à usage domestique, intérieur et extérieur.

Entretien et nettoyage:

Le produit peut être nettoyé à petites doses avec un chiffon humide et un agent de nettoyage neutre.

Évitez les éléments abrasifs et les solutions excessivement acides ou basiques.

Composition:

acier peint+HPL.



POR FAVOR LEA LA SIGUIENTE INFORMACIÓN CUIDADOSAMENTE Y MANTÉNGALO PARA MÁS REFERENCIA.

Condiciones de Uso:

Para camping, para uso doméstico, interior y exterior.

Cuidado y Limpieza:

El producto se puede limpiar con un paño húmedo y un agente limpiador neutro en pequeñas dosis.

Se deben evitar los elementos abrasivos y las disoluciones excesivamente acidas o básicas.

Composición:

Acero pintado+HPL.