



## Sanitärmodul für Wand-WCs Montageanleitung

Liebe Kundin, lieber Kunde!

Herzlichen Glückwunsch zum Kauf dieses Qualitätsproduktes. Dieses Produkt entspricht europäischen und nationalen Anforderungen. Um diese Anforderungen zu erhalten und die Konformität zu gewährleisten, bitten wir Sie, sich an diese Anweisung zu halten. Sie beinhaltet wichtige Informationen bzgl. der Bedienung und Montage dieses Produktes. Bitte bewahren Sie diesen Hinweis zur späteren Verwendung auf.



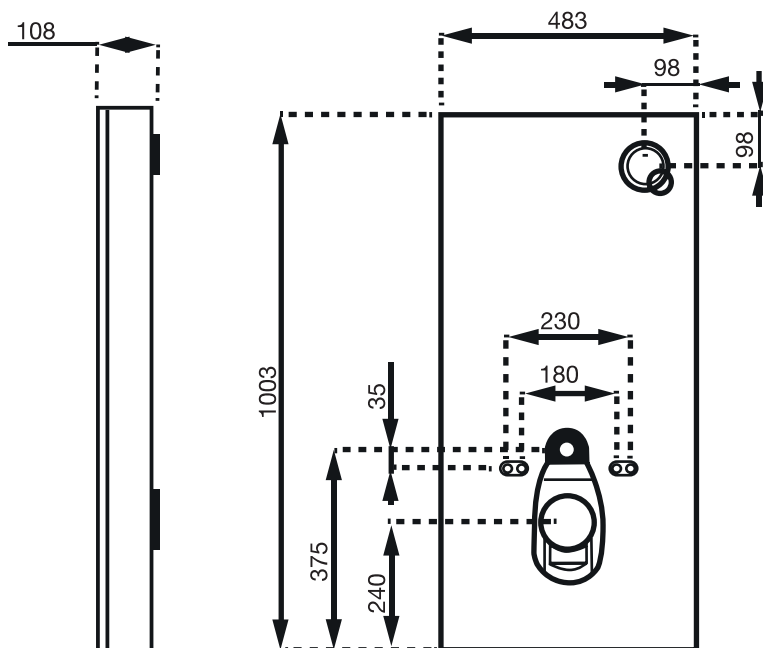
Schäden, die durch unsachgemäße Bedienung entstehen, unterliegen nicht dem Garantieanspruch. Auch für daraus resultierende Folgeschäden wird keine Haftung übernommen. Für Sach- oder Personenschäden unter Nichtberücksichtigung der Sicherheitshinweise wird keine Haftung übernommen; es erlischt der Garantieanspruch. Bitte nehmen Sie selbst aus Sicherheitsgründen keine Veränderungen an diesem Artikel vor. Um die Funktion dieses Artikels zu gewährleisten, benutzen Sie diesen bitte fachgerecht.



## Verpackungsinhalt

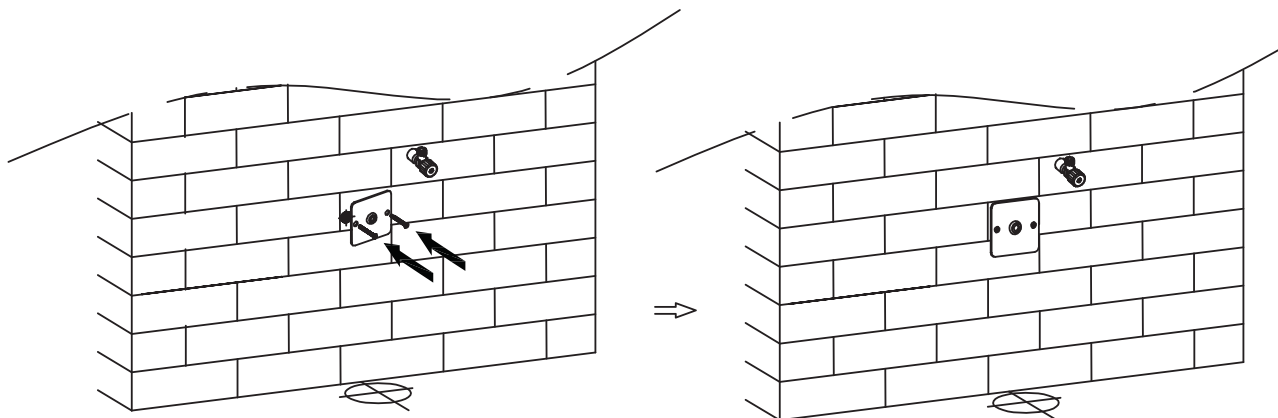
Artikel	Bezeichnung	Maß/Farbe	Menge	Artikel	Bezeichnung	Maß/Farbe	Menge
	Gummiring für Ablaufbogen	Ø 110	1		Dübel groß		4
	Gerades Ablaufrohr		1		Schraube groß		4
	Lippendichtung für Ablaufrohr		1		Unterlagscheibe	Ø 22x1,8	4
	Schraubbolzen	M12	2		Unterlagscheibe	Ø 17,8	2
	Gummidichtung für Adapter		1		Abdeckkappe		2
	Anschlußschlauch für Spülung 100 %	transparent	1		Mutter	M12	2
	Anschlußschlauch für Spülung 50 %	blau	1		Unterlagscheibe	Ø 32,5x2,5	2
	Schallschutzmatte		1		Gummimanschette		2
	Zulaufrohr		1		Halter f. Abdeckkappe		2
	Gummidichtung für Zulaufrohr	Ø 60	1		Ablaufbogen		1
	Dübel klein	Ø 6x30	2		Schraubbolzen	M8	1
	Schraube klein	4,2x30	2		Mutter	M8	2
	Montageplatte		1				

## Abmessungen in mm

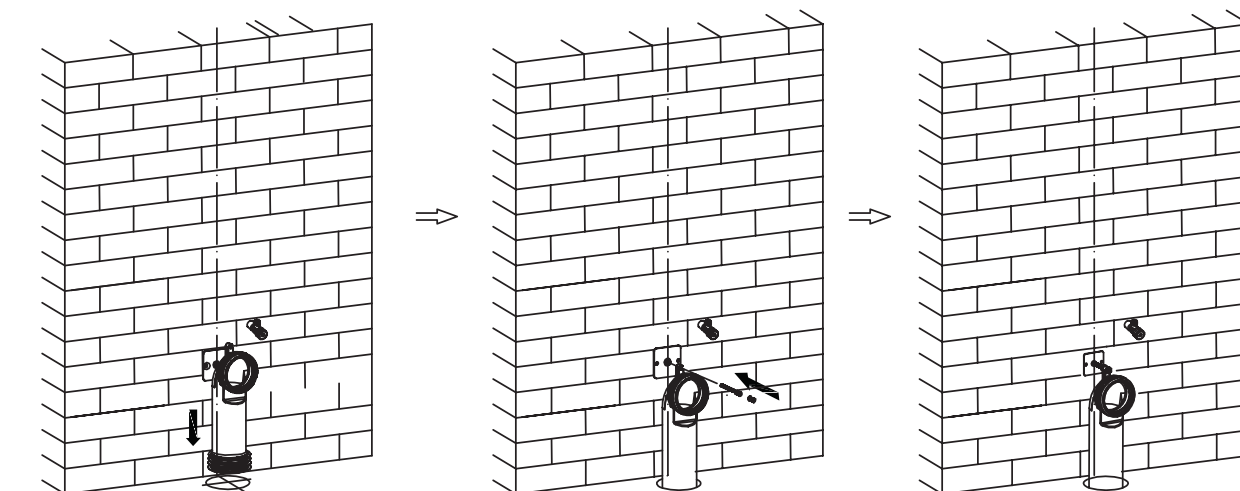


### 1. Montage der Ablaufeinheit

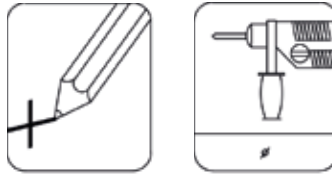
a.) Befestigen Sie die Montageplatte mit den beigegefügt Schrauben und Dübeln an der Wand.



b.) Befestigen Sie die Ablaufeinheit an der Montageplatte mit den beigegefügt M8 Schrauben.



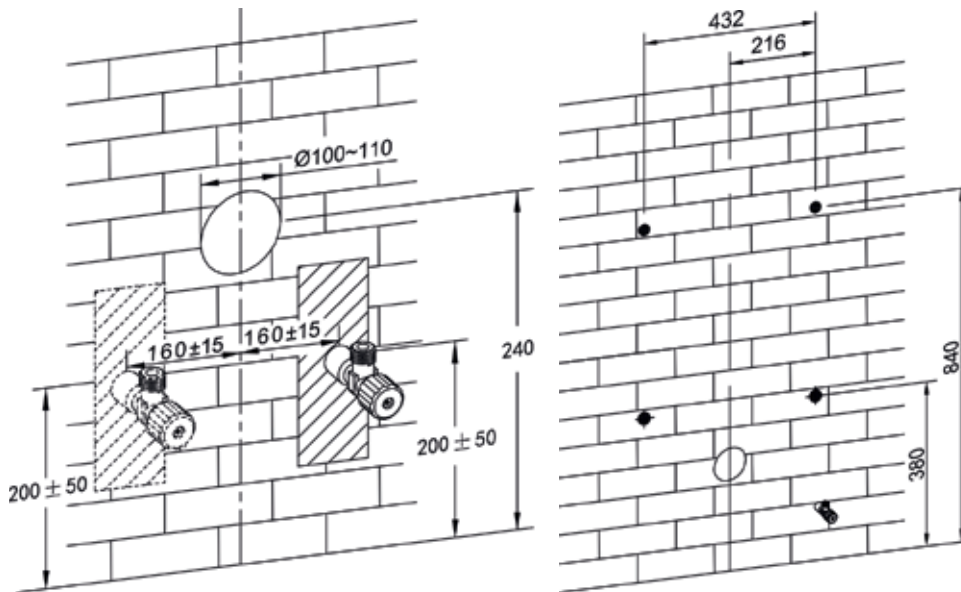
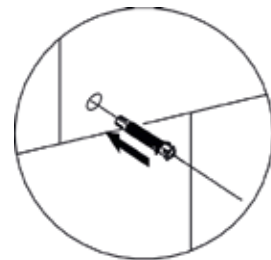
## 2. Montage des Grundrahmens



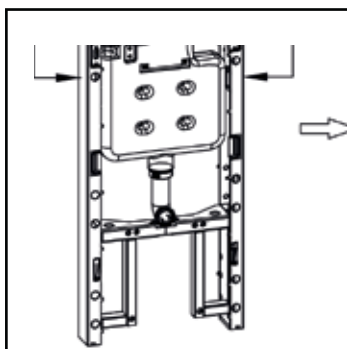
a.) Bohren Sie 4 Löcher im vorgegebenem Abstand.



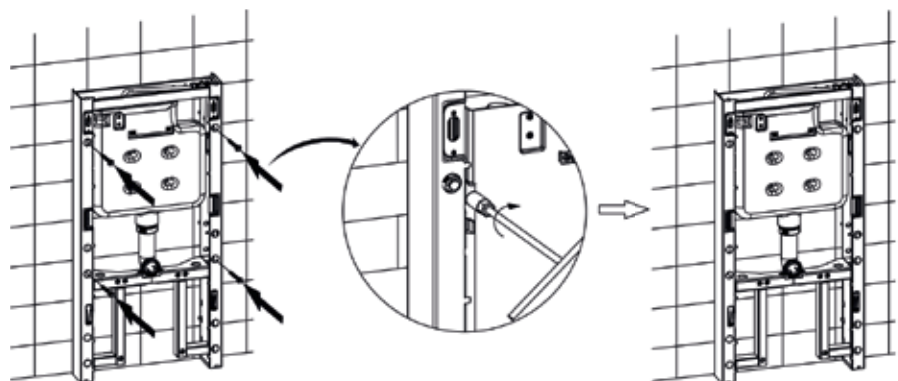
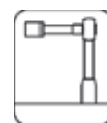
b.) Setzen Sie die Dübel in die Bohrlöcher.



Hinweis: Die transparente Folie dient zum Schutz des Rahmens.  
Falls gewünscht entfernen.

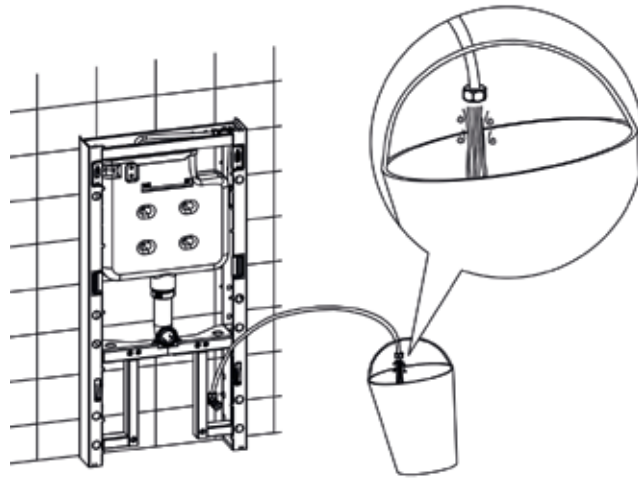


c.) Befestigen Sie das System an der Wand.

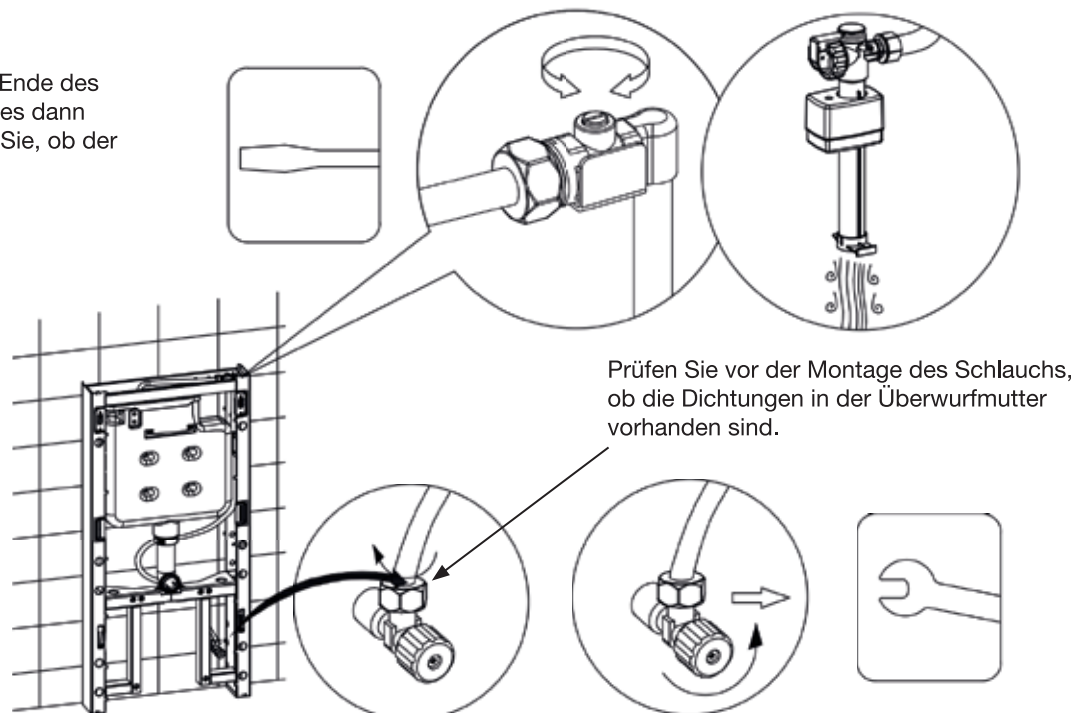


### 3. Wasseranschluss

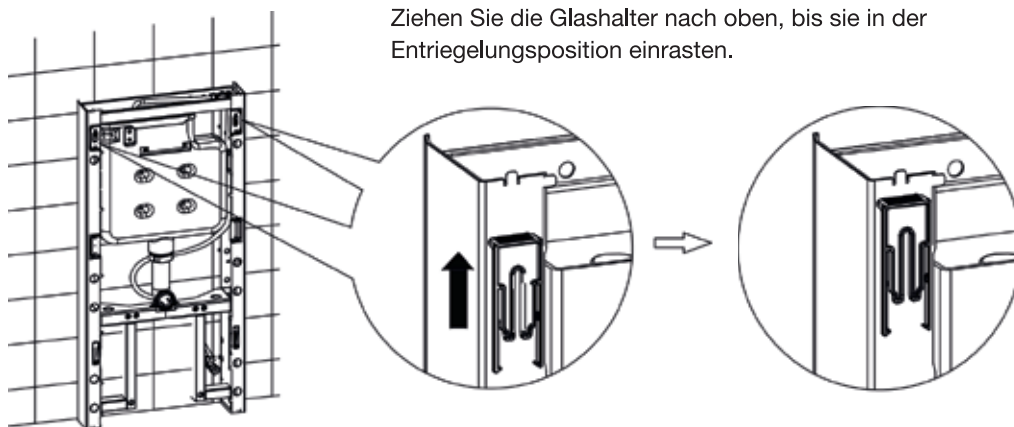
- a.) Verbinden Sie den Druckschlauch mit dem Eckventil und öffnen Sie dann das Eckventil für 1 Minute.  
Achtung: an Wasserauffangbehälter denken!



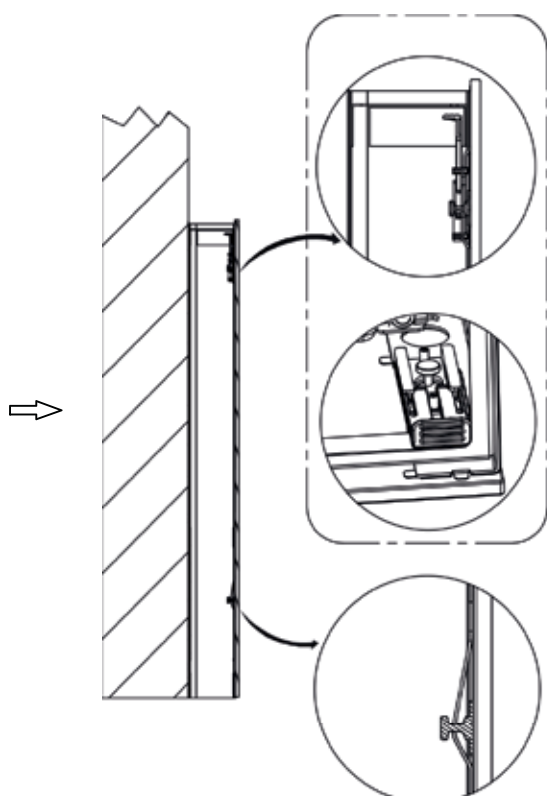
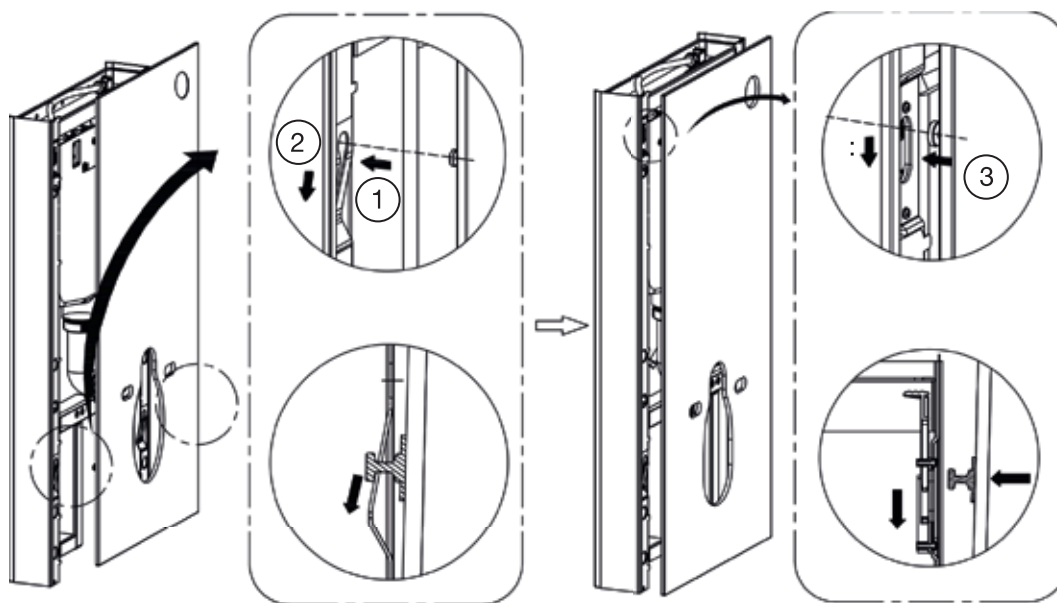
- b.) Verbinden Sie das andere Ende des Ventils und öffnen Sie dieses dann für ca. 30 Sek. und prüfen Sie, ob der Anschluß dicht ist.



## 4. Montage der Glasscheibe



Ziehen Sie die Glashalter nach oben, bis sie in der Entriegelungsposition einrasten.

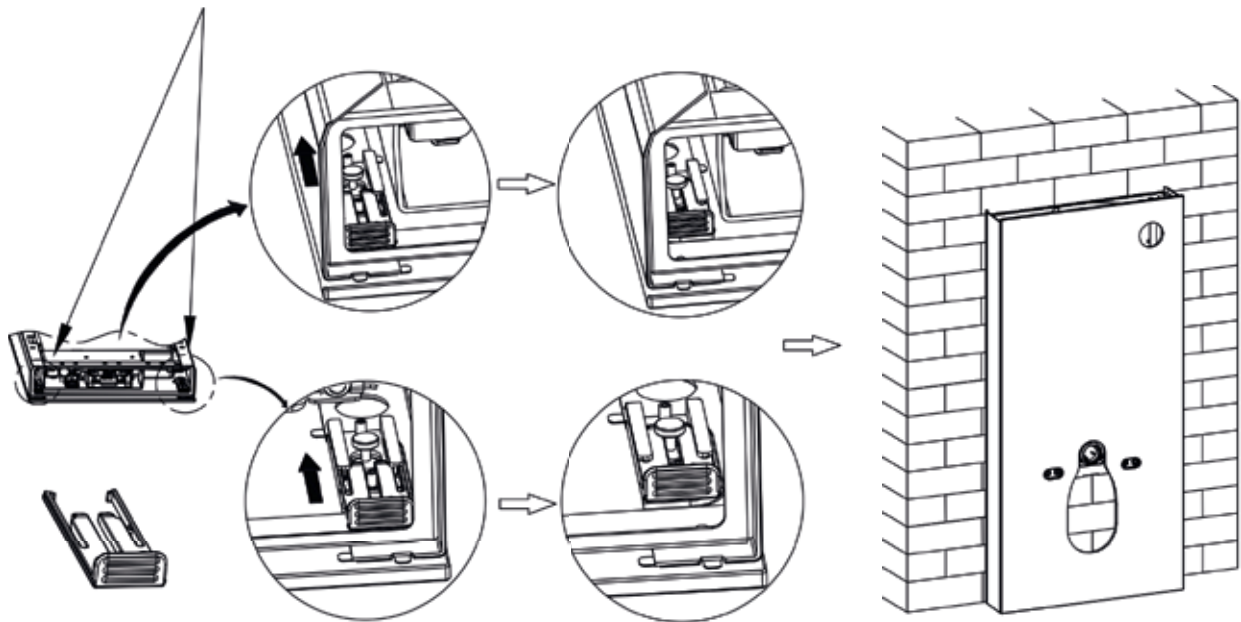


1 Setzen Sie den unteren Zapfen des Glases in das runde Loch an der unteren Seite des Rahmens.

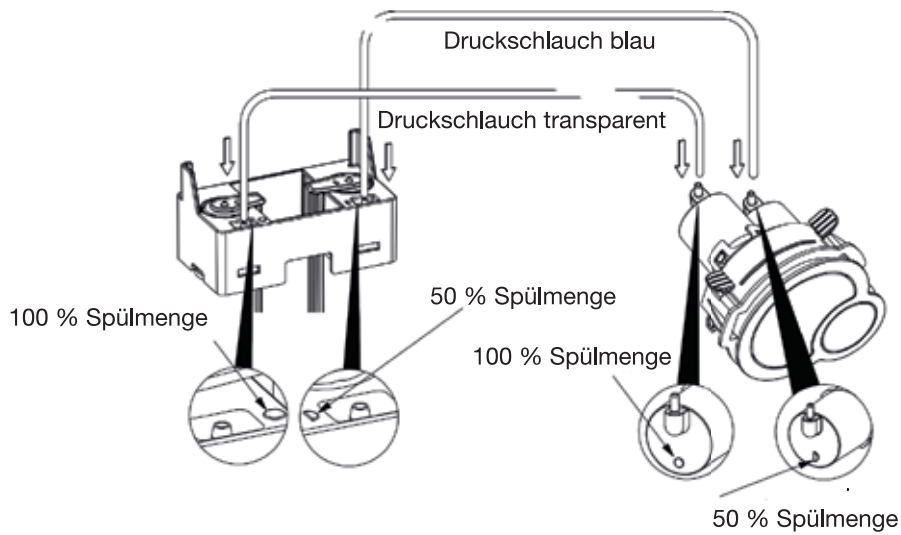
2 Schieben Sie das Glas nach unten, bis der obere Zapfen des Glases mit den Stützbohrungen auf einer Höhe ist.

3 Drücken Sie den oberen Zapfen in die obere Aufnahmebohrung und schieben Sie die gesamte Einheit weiter nach unten, bis das Glas in der richtigen Position ist.

**Verriegeln Sie die Glasscheibe, indem Sie die Halter nach unten drücken.**

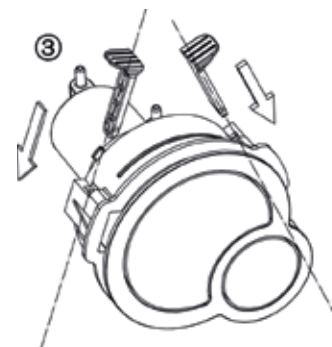
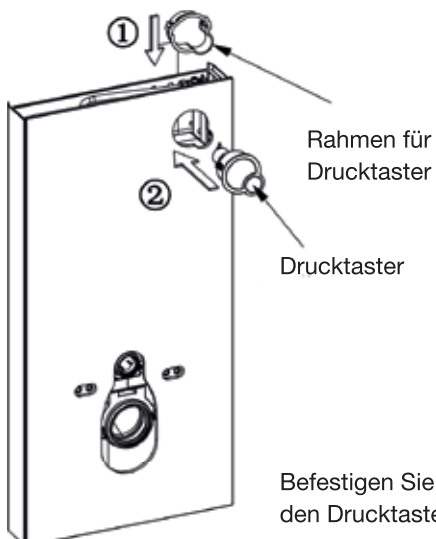


## 5. Montage der Pneumatik-Schläuche

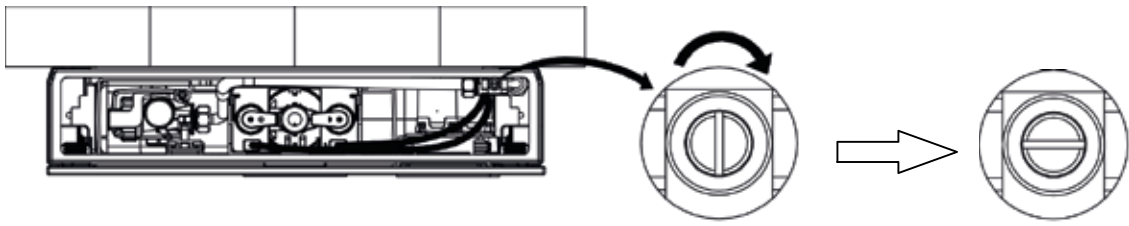


Die Druckschläuche entsprechend der Spülmenge anschließen:  
 blau = 50 % Spülmenge  
 transparent = 100 % Spülmenge

## 6. Montage der Drucktaster

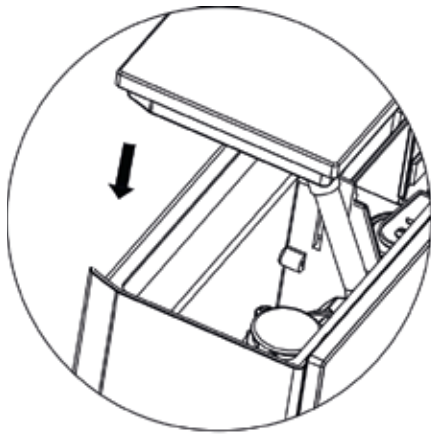


## 7. Inbetriebnahme

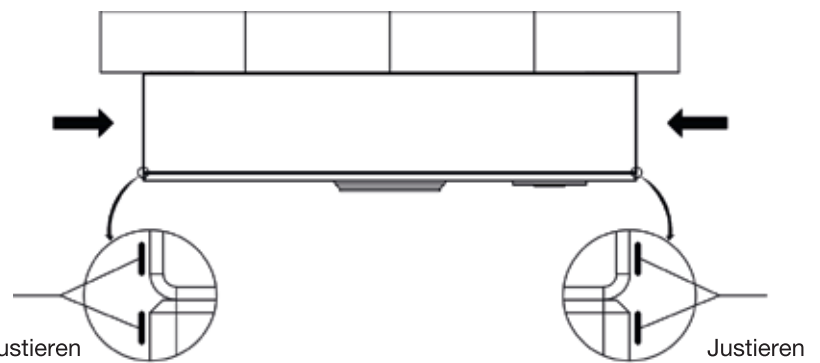
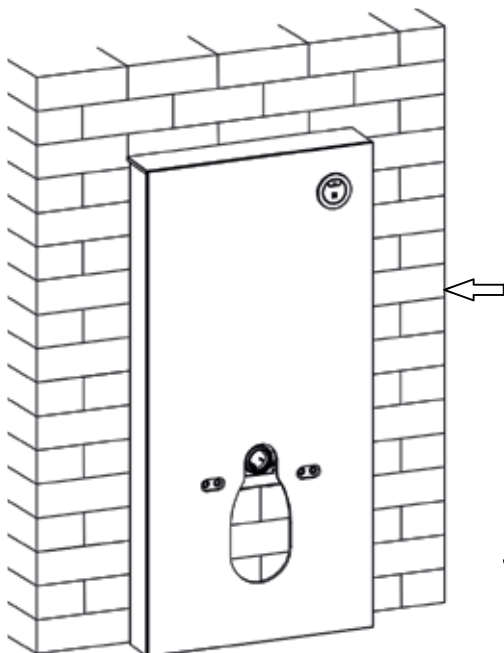
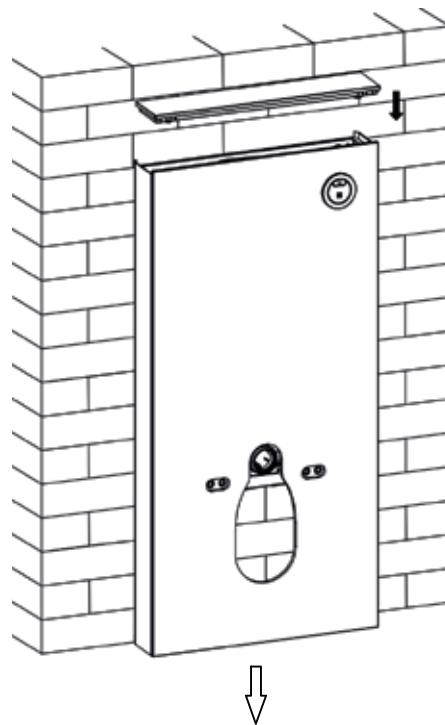


Öffnen Sie das Eckventil.

## 8. Montage der oberen Abdeckung

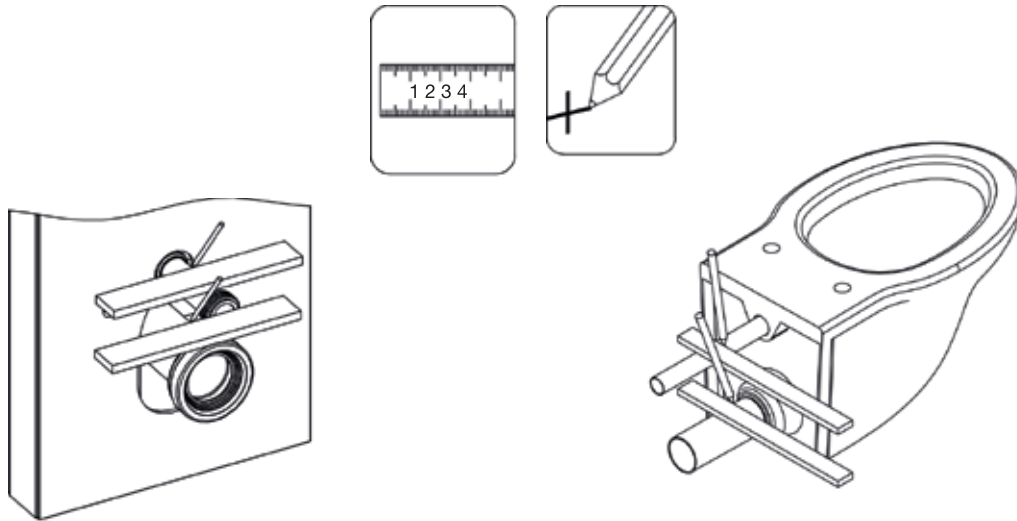


Richten Sie schräge Winkel aus.

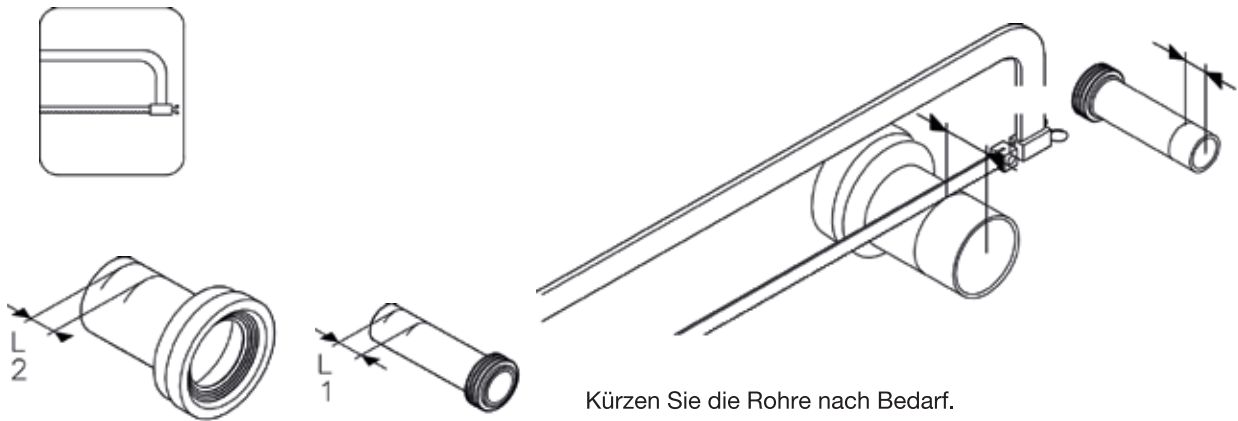




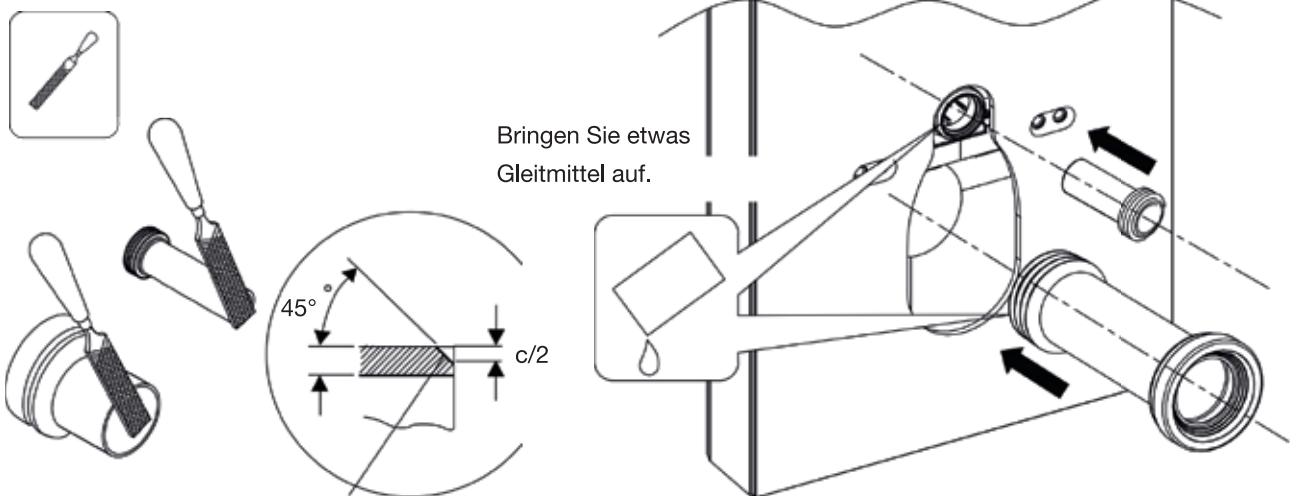
## 9. Montage des WCs



Markieren Sie die Abstände auf den Spül- und Ablaufrohren.

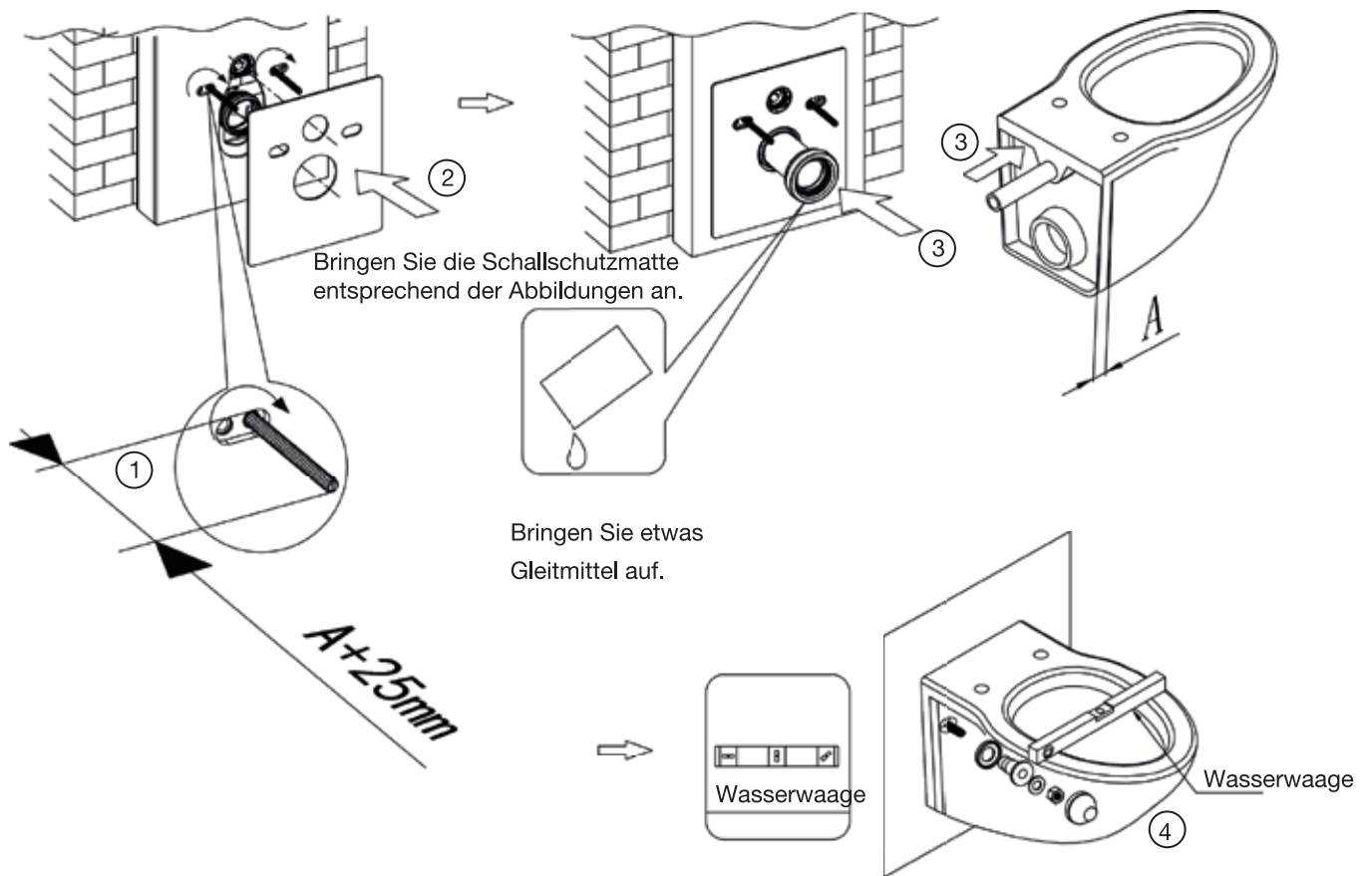


Kürzen Sie die Rohre nach Bedarf.



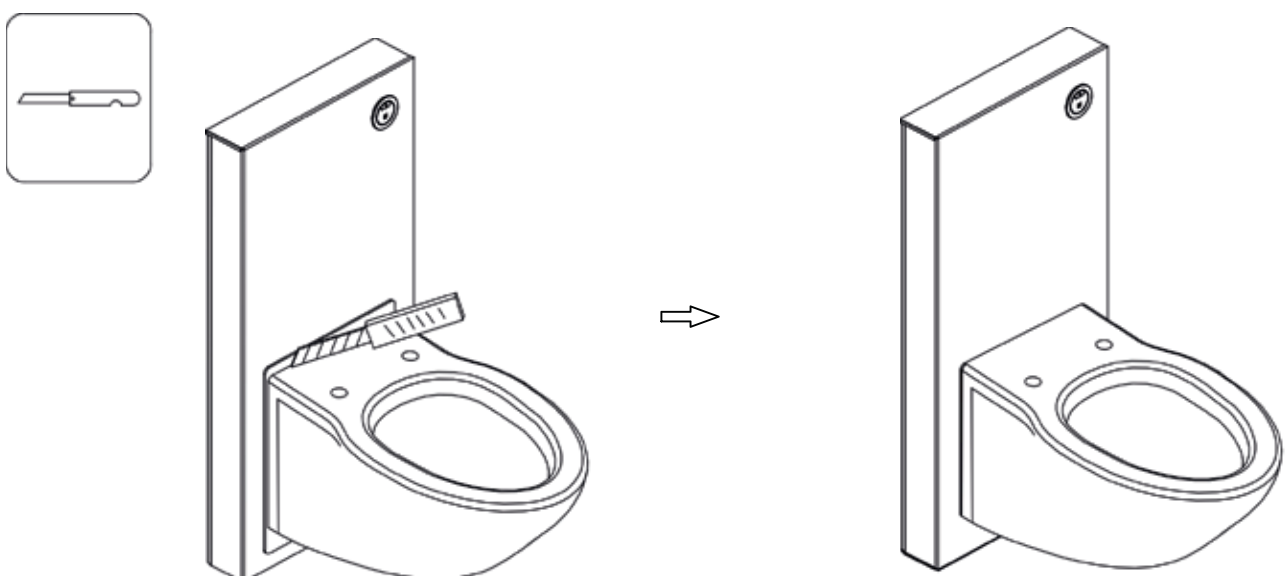
Bringen Sie etwas Gleitmittel auf.

Glätten Sie die Schnittstellen mit einer Feile.



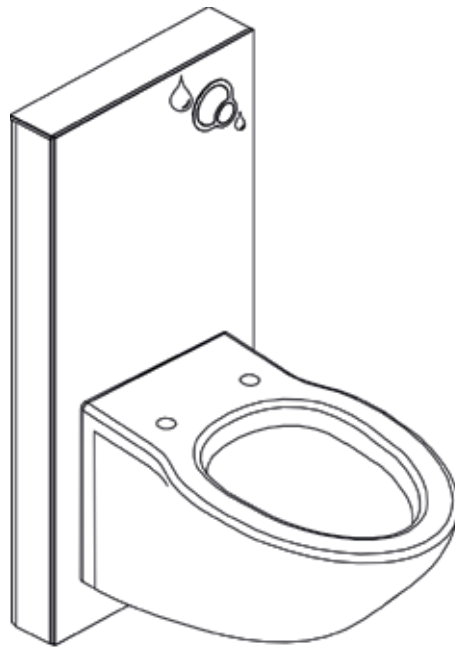
- 1 Schrauben Sie die Gewindestangen in das Loch ein und stellen Sie die Länge ein.
- 2 Legen Sie die Schallschutzmatte auf das Spülkastenglas und richten Sie die Löcher aus.
- 3 Installieren Sie nun das Zulaufrohr in der Toilette und das Ablaufrohr im Spülkasten.
- 4 Schieben Sie die Toilette auf die Gewindestangen des Vorwandelements und richten Sie sie aus.

Sollte die Toilette eine Spezialbefestigung benötigen, verwenden Sie bitte das Montagematerial des Herstellers und beachten Sie die Montagehinweise der Toilette!

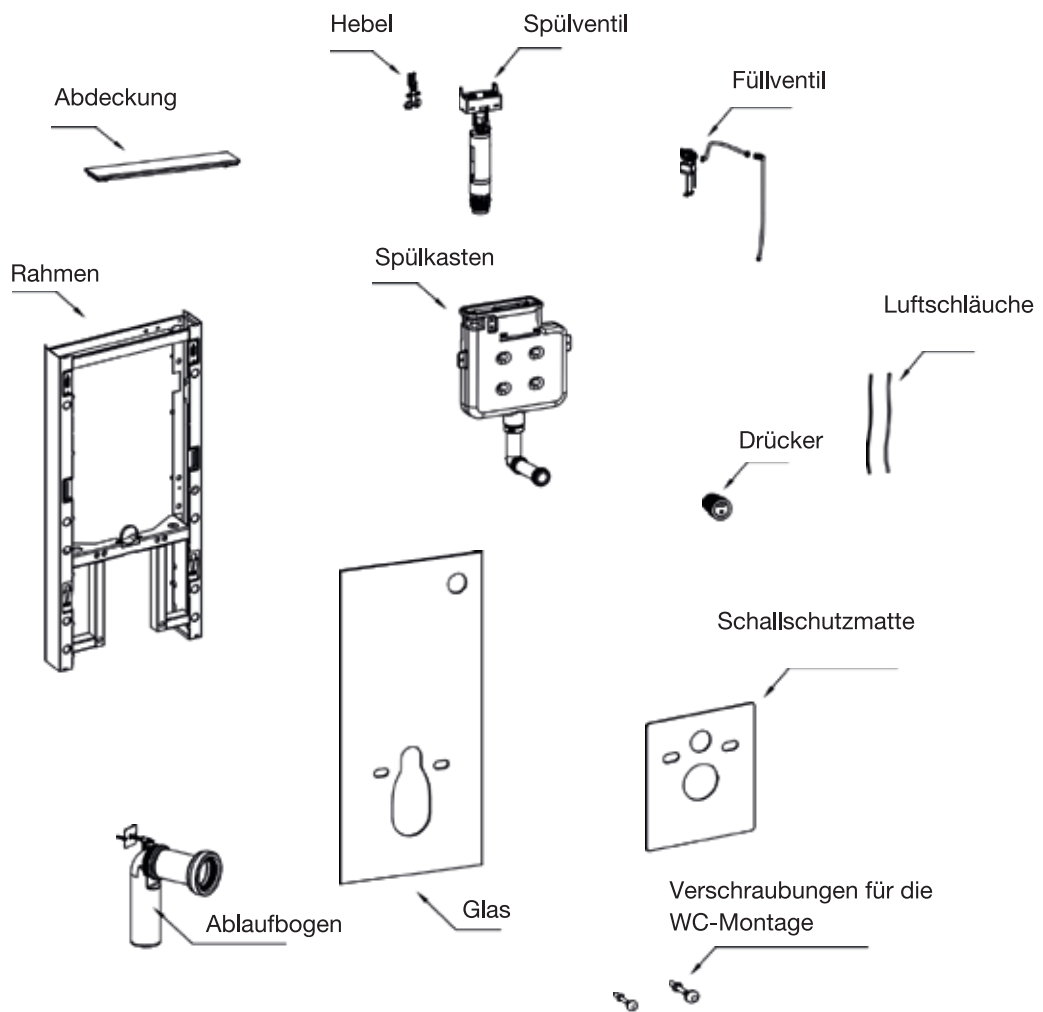


Schneiden Sie die überhängenden Teile der Schallschutzmatte ab.

## 10. Funktionsprüfung

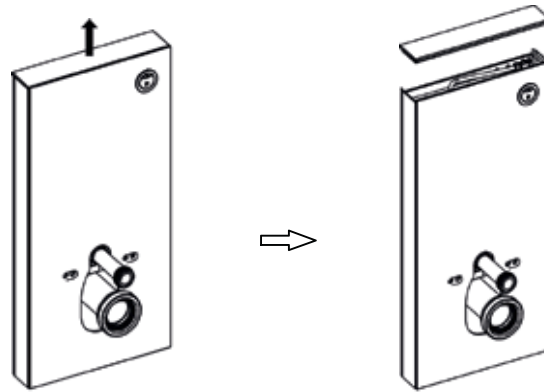


## 11. Haupt-Bestandteile



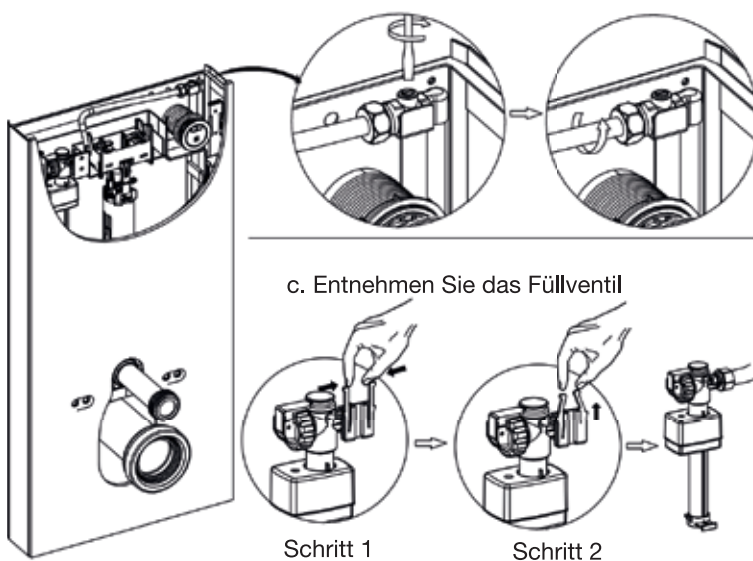
## 12. Wartung

- 1) Die obere Abdeckung nach oben ziehen.



### 2) Füllventil entnehmen

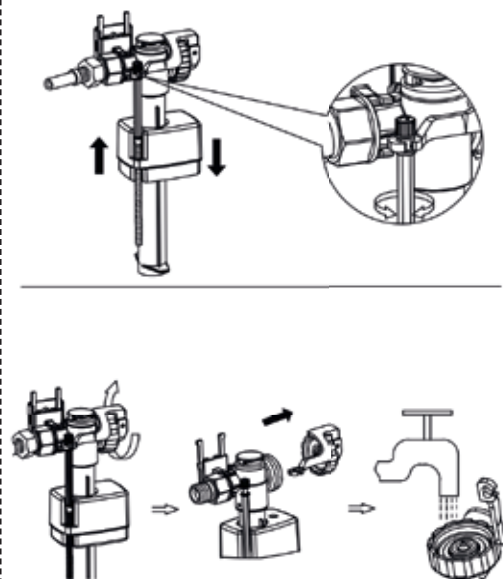
- a. Schalten Sie die Wasserzufuhr am Einlass ab (mit geradem Schraubendreher).  
 b. Lösen Sie die Verbindung von Schlauch und Füllventil mit einem Schraubenschlüssel.



### 3) Füllmenge einstellen und Wartung

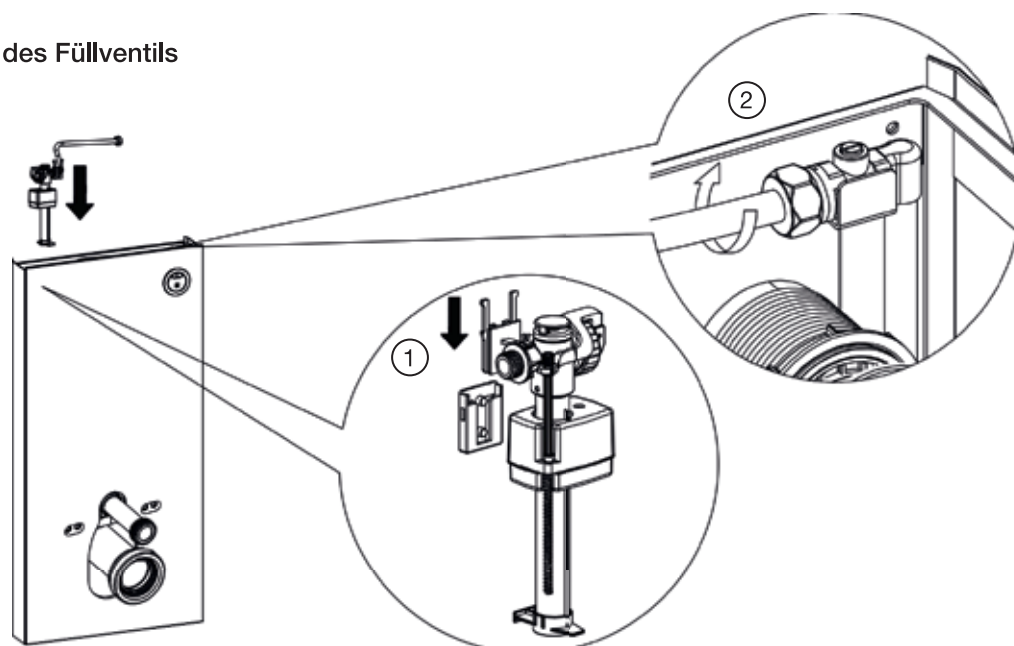
Wasserlinie einstellen:

- a. Stellen Sie den Schwimmer nach oben, um die Füllmenge zu erhöhen.  
 b. Stellen Sie den Schwimmer nach unten, um die Füllmenge zu verringern.



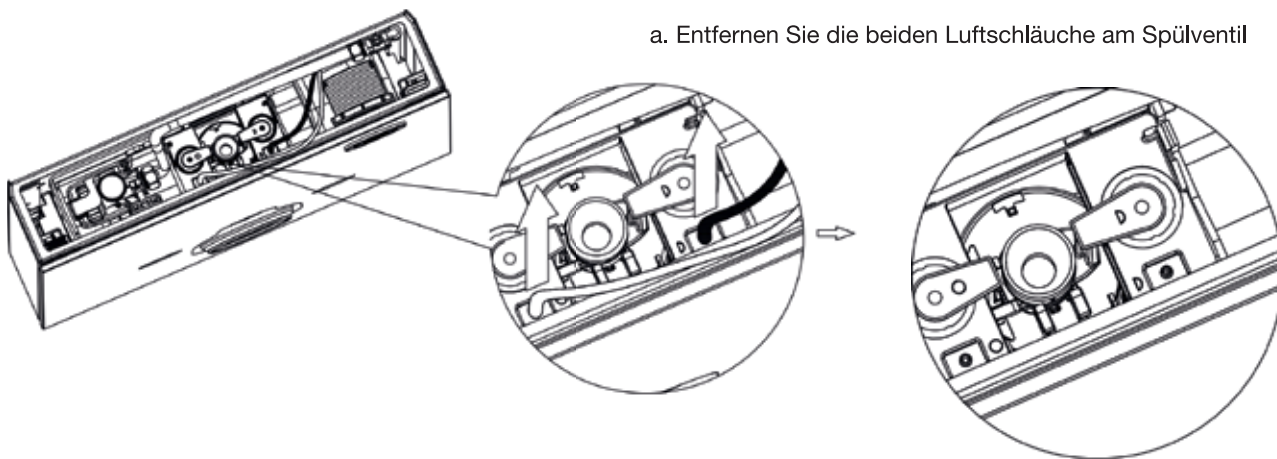
Wartung des Einlassventils: Um das Einlassventil zu warten, entfernen Sie die hintere Abdeckung um die Dichtung zu reinigen, wenn das Füllventil den Wassereinlass nicht oder nur langsam stoppen kann.

### 4) Montage des Füllventils

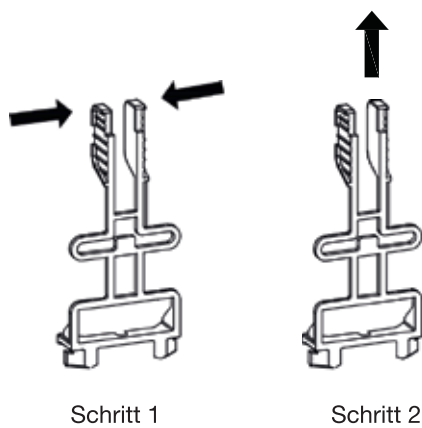
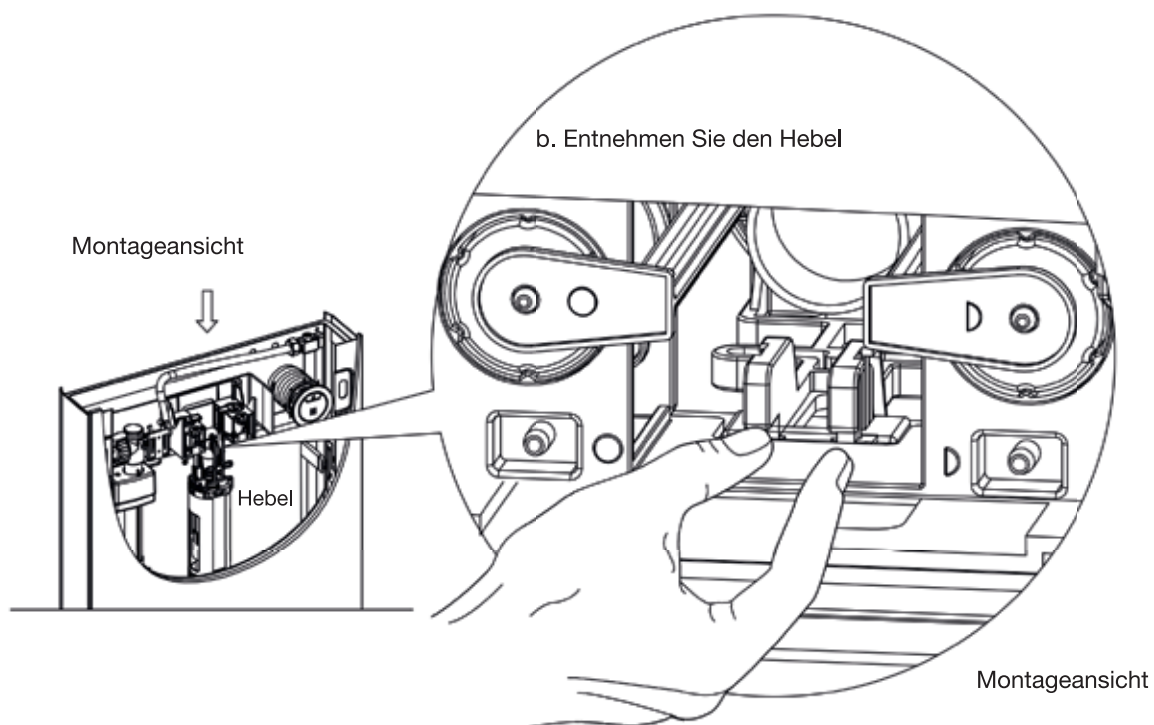


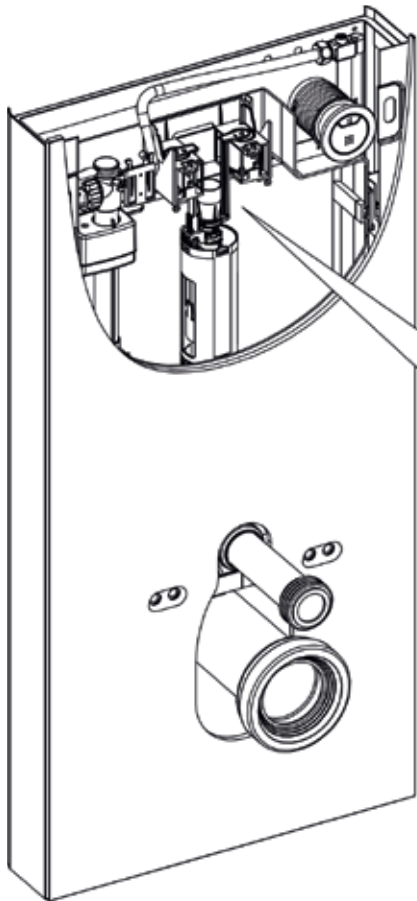
## 5) Einstellen der Spülmenge und Wartung

a. Entfernen Sie die beiden Luftschläuche am Spülventil

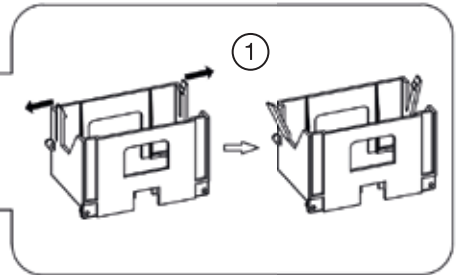
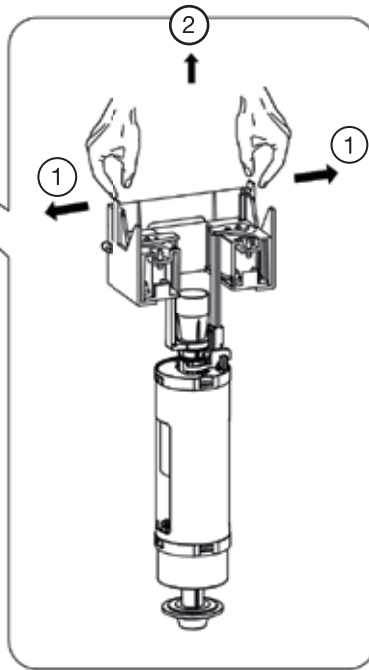


b. Entnehmen Sie den Hebel

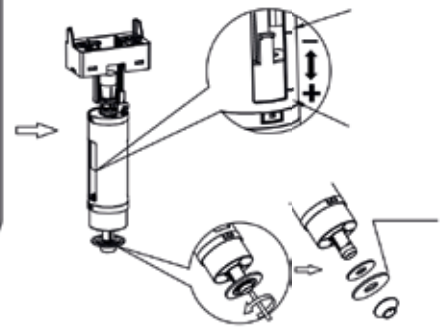




C. Nehmen Sie das Spülventil ab, öffnen Sie die Klammern und nehmen Sie die Pneumatikverschraubung ab.



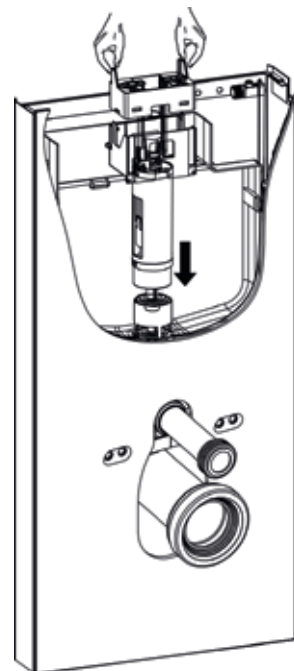
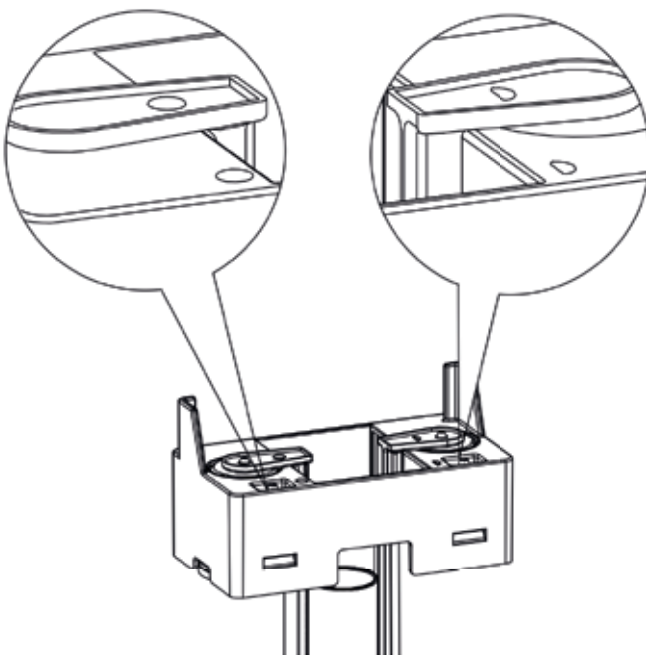
d. Stellen Sie das Spülvolumen durch Einstellen der Schwimmerstellung ein.



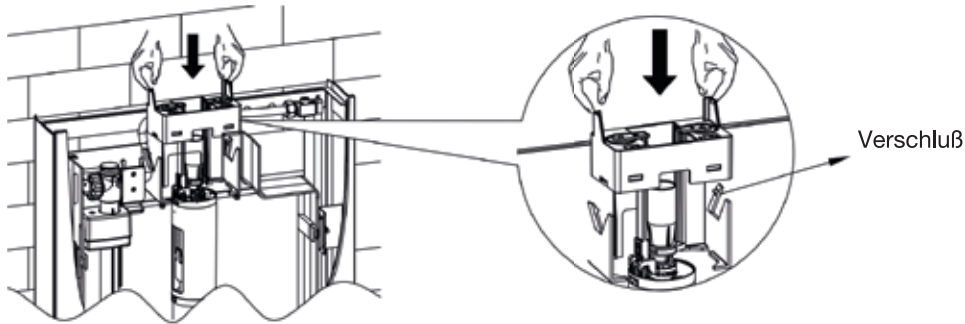
## 6) Montage Spülventil

a. Richten Sie die Luftschläuche nach den richtigen Markierungen aus.

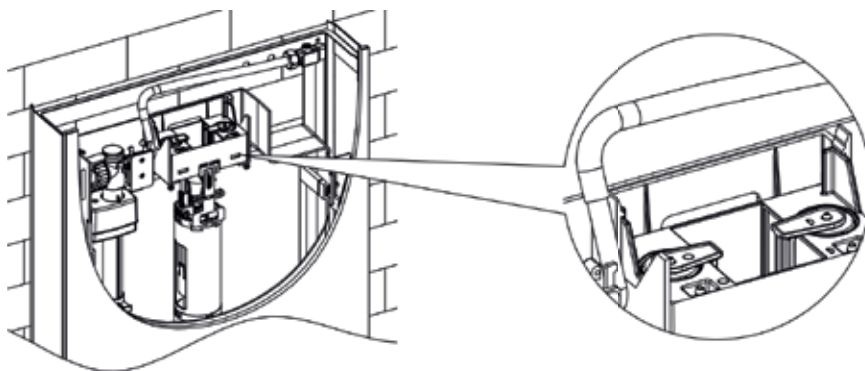
b. Setzen Sie das Spülventil in den Spülkasten ein und stellen Sie sicher, dass das Ventil fest mit der Basis verbunden ist.



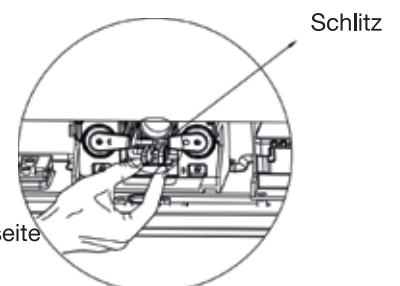
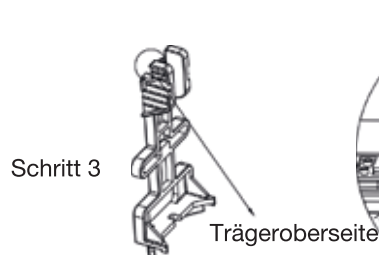
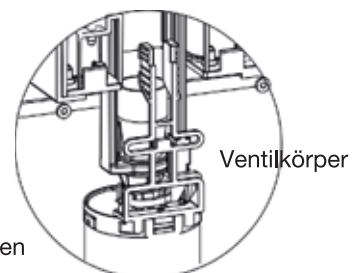
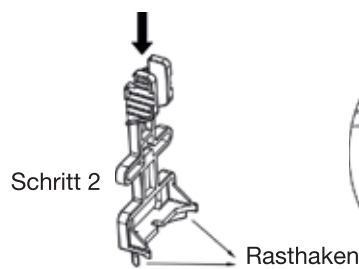
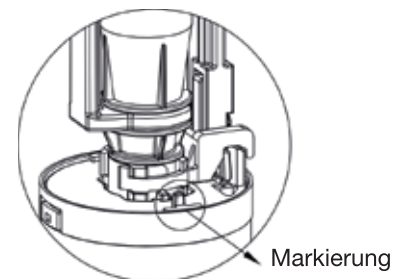
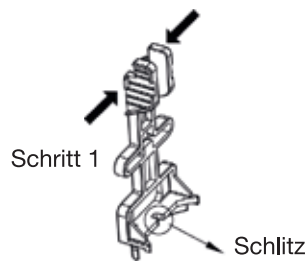
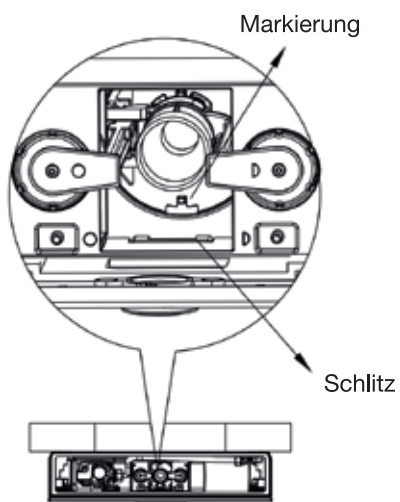
C. Schieben Sie die pneumatischen Anschlüsse nach unten und öffnen Sie die Verschlüsse des Spülkastens.



d. Drücken Sie die pneumatischen Anschlüsse herunter, bis sie mit einem Klicken einrasten.



### 7) Montage des Hebels



Art.-Nr. 243407

Hergestellt für:  
HELLWEG – Ihr Baufreund  
Einkaufsgesellschaft m.b.H.  
Neubauzeile 102  
A-4030 Linz

Unsere Garantiebestimmungen  
finden Sie auf folgenden Webseiten:  
- [hellweg.de/garantie](https://hellweg.de/garantie)  
- [baywa-baumarkt.de/garantie](https://baywa-baumarkt.de/garantie)  
- [hellweg.at/garantie](https://hellweg.at/garantie)

