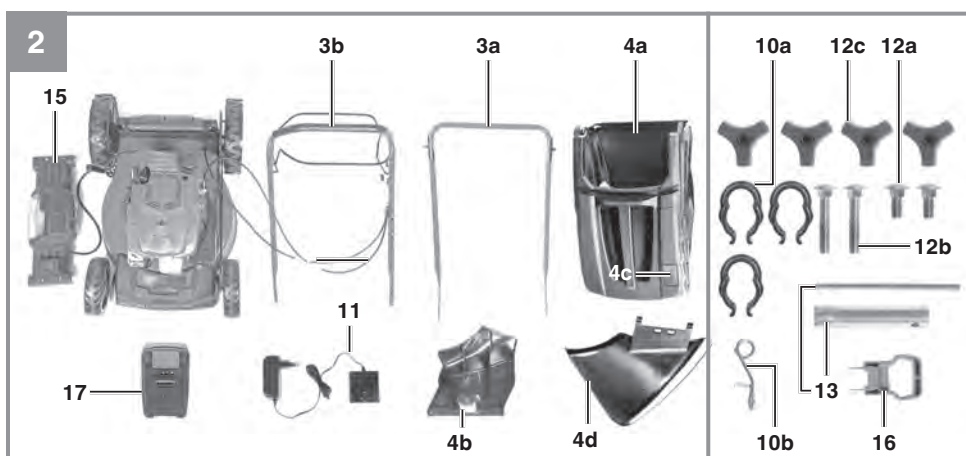
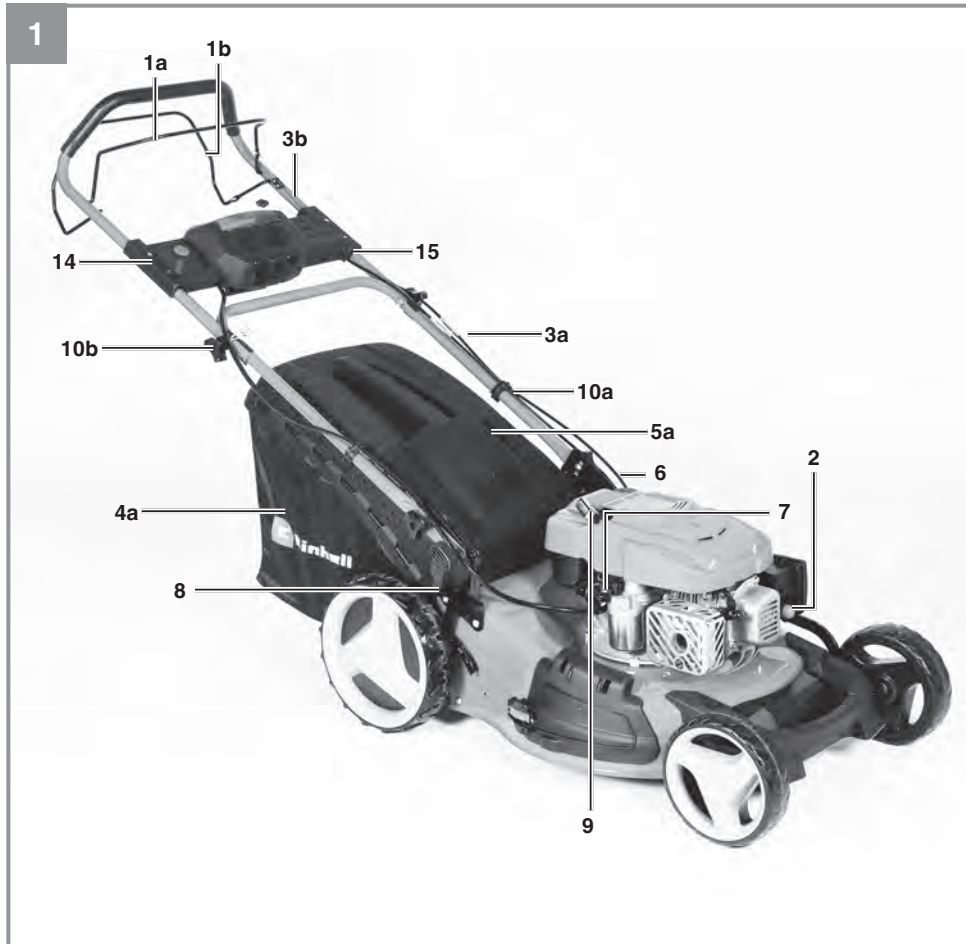
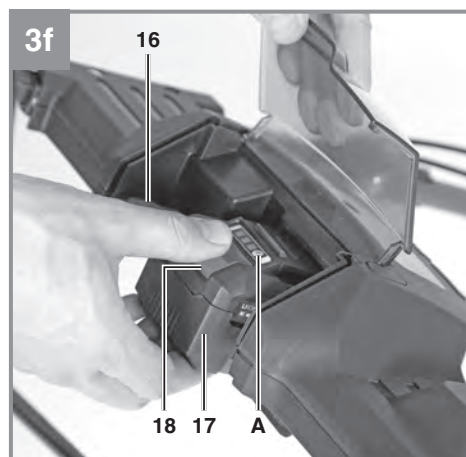
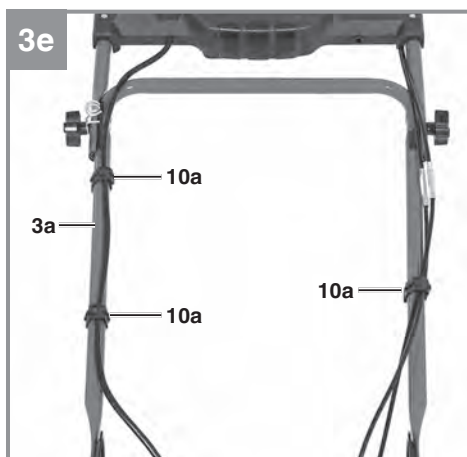
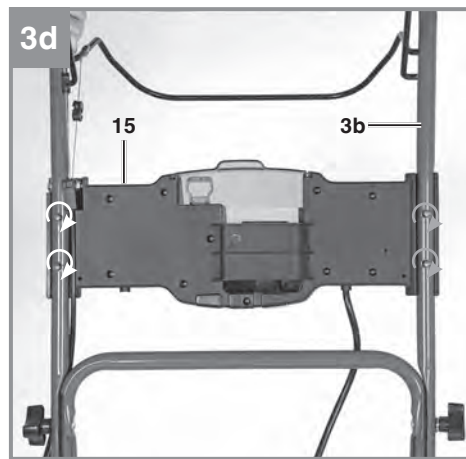
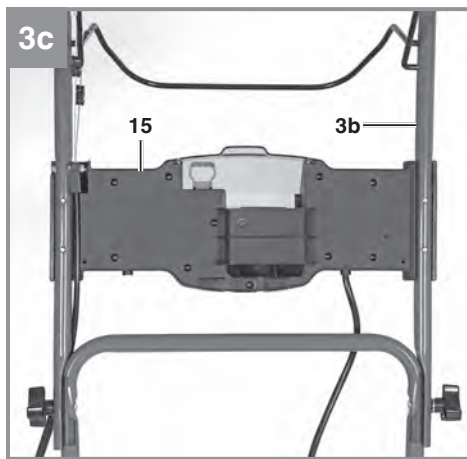
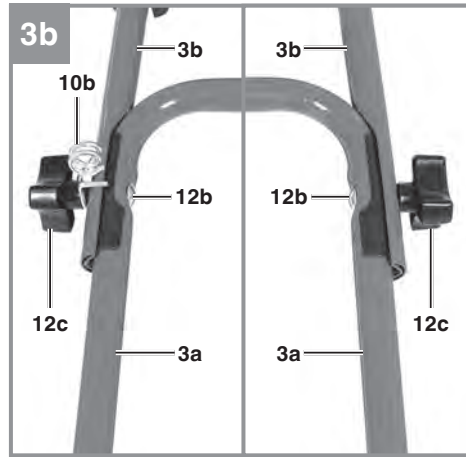
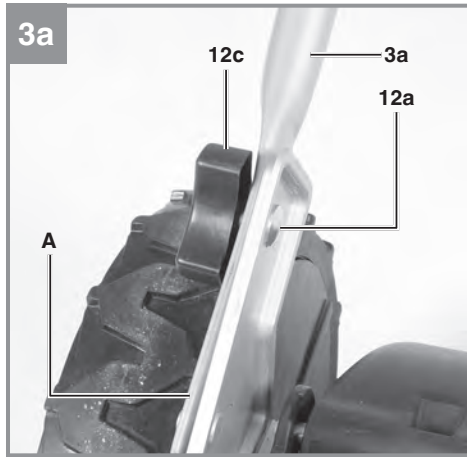
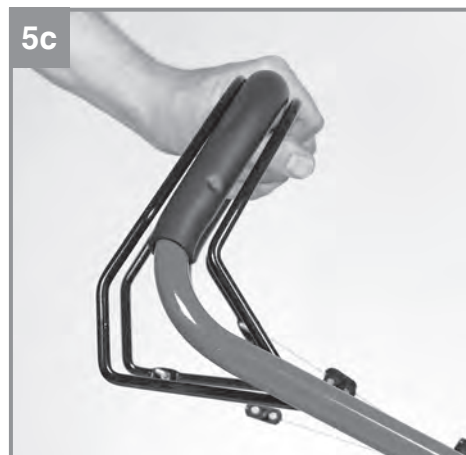
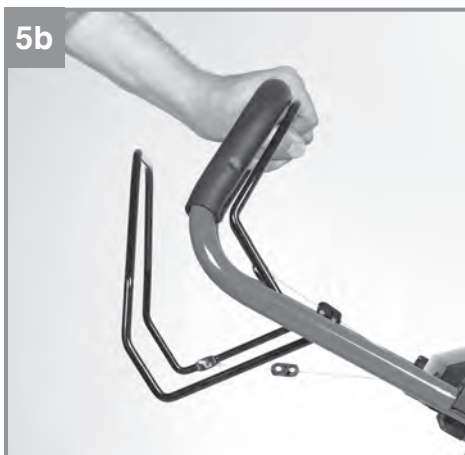
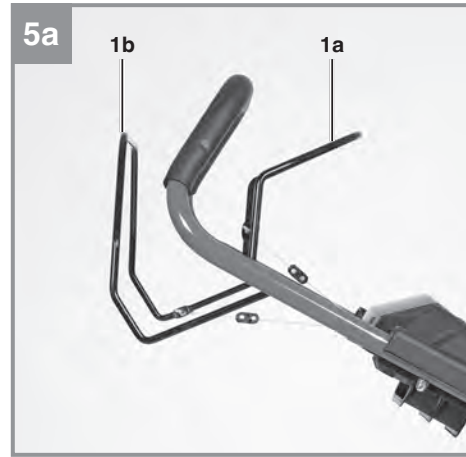
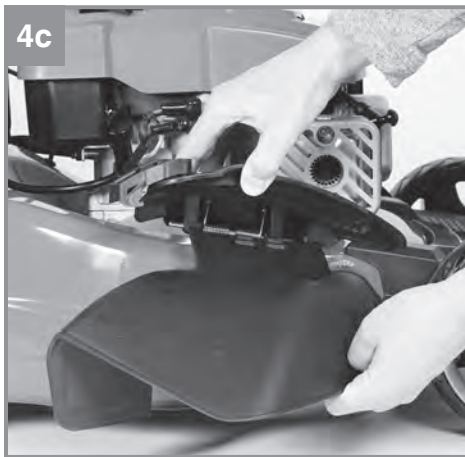
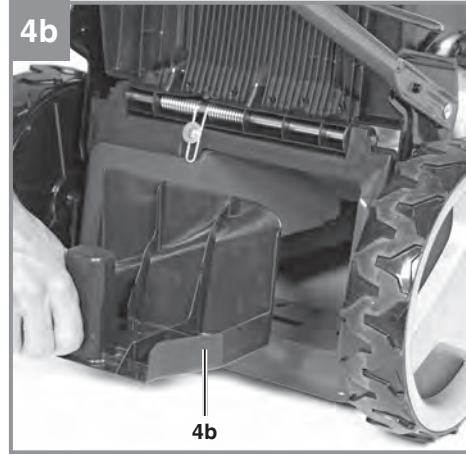
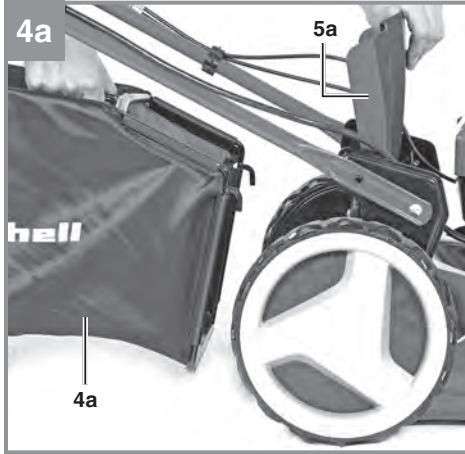


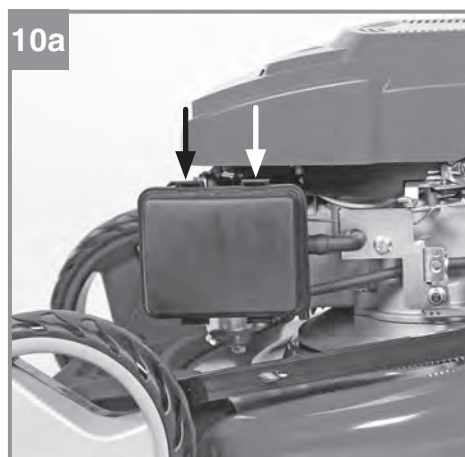
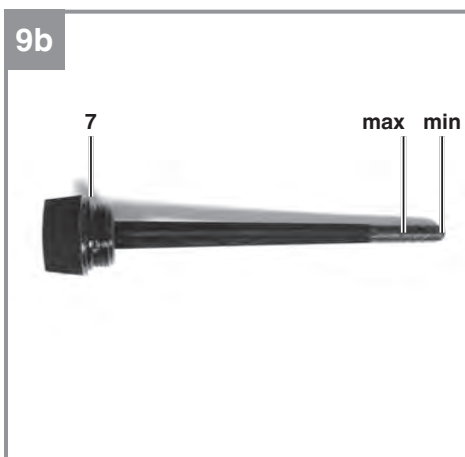
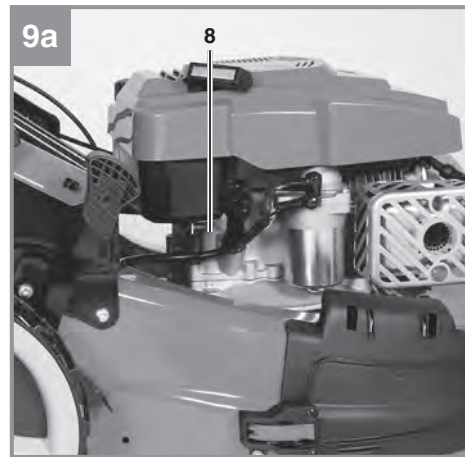
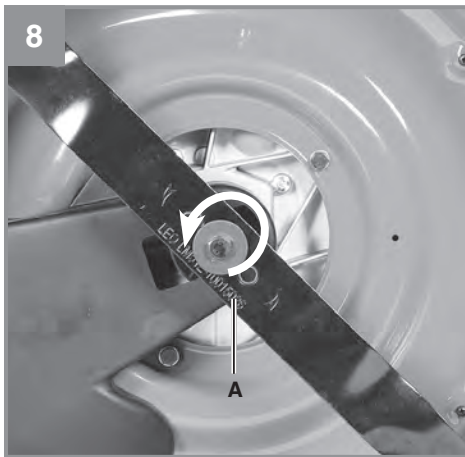
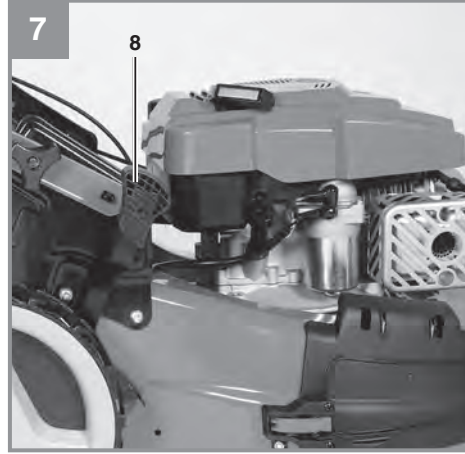
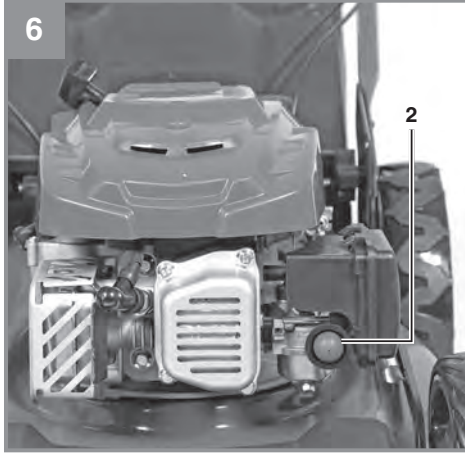
<b>D</b>	<b>Originalbetriebsanleitung Benzin-Rasenmäher</b>	<b>RO</b>	<b>Instrucțiuni de utilizare originale Mașină de tuns gazon pe benzină</b>
<b>GB</b>	<b>Original operating instructions Petrol Lawn Mower</b>	<b>GR</b>	<b>Πρωτότυπες Οδηγίες χρήσης Βενζινοκίνητο χλοοκοπτικό</b>
<b>F</b>	<b>Instructions d'origine Tondeuse à gazon à essence</b>	<b>P</b>	<b>Manual de instrucções original Corta-relvas a gasolina</b>
<b>I</b>	<b>Istruzioni per l'uso originali Tosaerba a benzina</b>	<b>HR/ BIH</b>	<b>Originalne upute za uporabu Benzinska kosilica za travu</b>
<b>DK/ N</b>	<b>Original betjeningsvejledning Benzindreven græsslåmaskine</b>	<b>RS</b>	<b>Originalna uputstva za upotrebu Benzinska kosilica za travu</b>
<b>S</b>	<b>Original-bruksanvisning Benzindriven gräsklippare</b>	<b>PL</b>	<b>Instrukcja oryginalną Kosiarka spalinowa</b>
<b>CZ</b>	<b>Originální návod k obsluze Benzinová sekačka</b>	<b>TR</b>	<b>Orijinal Kullanma Talimatı Benzin Motorlu Çim Bıçme Makinesi</b>
<b>SK</b>	<b>Originálny návod na obsluhu Benzinová kosačka</b>	<b>RUS</b>	<b>Оригинальное руководство по эксплуатации Бензиновая газонокосилка</b>
<b>NL</b>	<b>Originele handleiding Benzinemaaiër</b>	<b>EE</b>	<b>Originaalkasutusjuhend Bensiinimootoriga muruniiduk</b>
<b>E</b>	<b>Manual de instrucciones original Cortacésped con motor de gasolina</b>	<b>LV</b>	<b>Originālā lietošanas instrukcija Benzīna zāliena pļaujmašīna</b>
<b>FIN</b>	<b>Alkuperäiskäyttöohje Bensiinikäyttöinen ruohonleikkuri</b>	<b>LT</b>	<b>Originali naudojimo instrukcija Benzininė žoliapjovė</b>
<b>SLO</b>	<b>Originalna navodila za uporabo Bencinska kosilnica za travo</b>	<b>BG</b>	<b>Оригинално упътване за употреба Бензинова градинска косачка</b>
<b>H</b>	<b>Eredeti használati utasítás Benzin-fűnyírógép</b>		

**Art.-Nr.: 34.048.70****I.-Nr.: 21022**

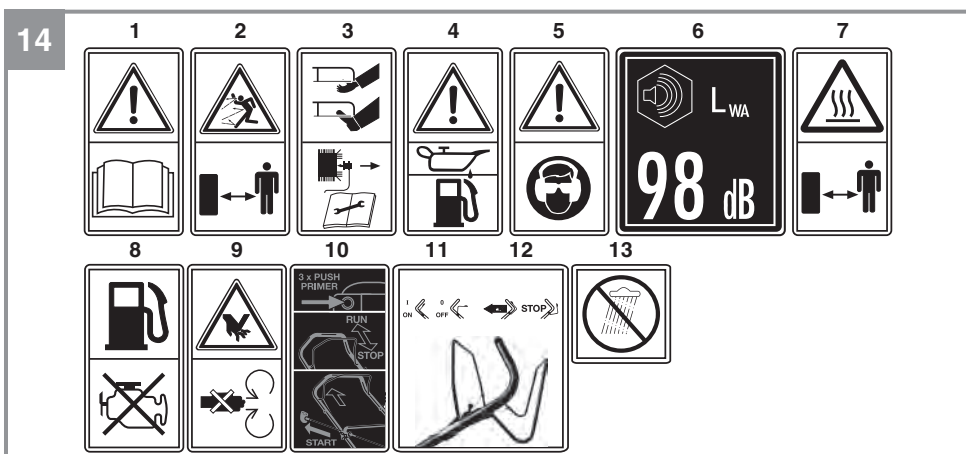
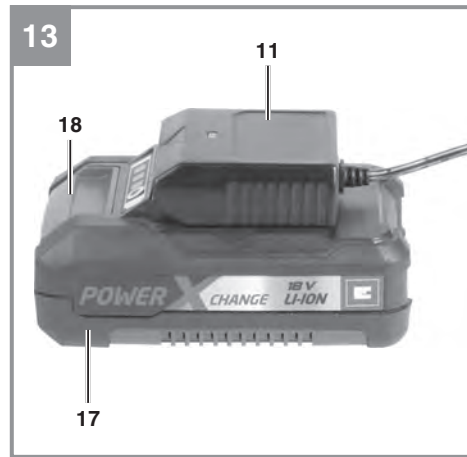
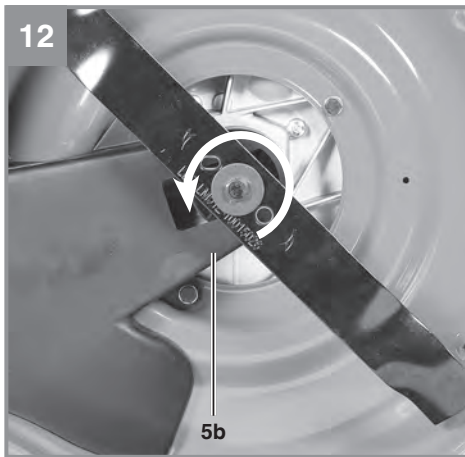
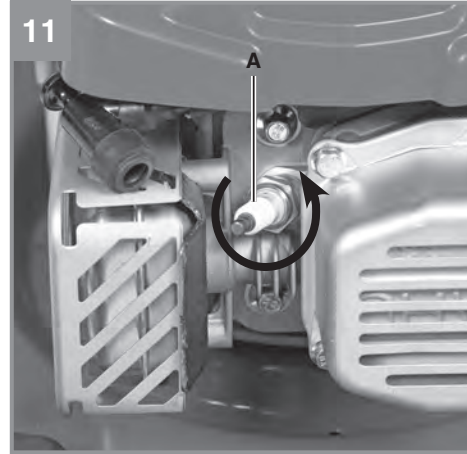
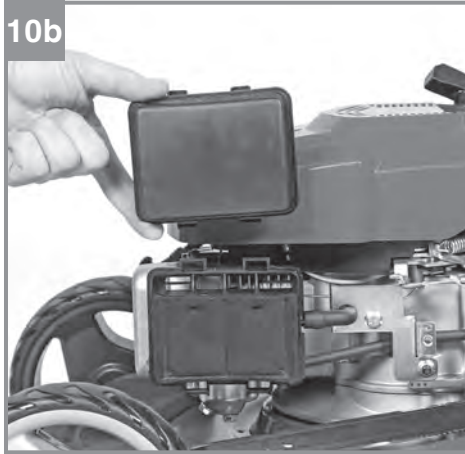












**Gefahr!**

Beim Benutzen von Geräten müssen einige Sicherheitsvorkehrungen eingehalten werden, um Verletzungen und Schäden zu verhindern. Lesen Sie diese Bedienungsanleitung / Sicherheitshinweise deshalb sorgfältig durch. Bewahren Sie diese gut auf, damit Ihnen die Informationen jederzeit zur Verfügung stehen. Falls Sie das Gerät an andere Personen übergeben sollten, händigen Sie diese Bedienungsanleitung / Sicherheitshinweise bitte mit aus. Wir übernehmen keine Haftung für Unfälle oder Schäden, die durch Nichtbeachten dieser Anleitung und den Sicherheitshinweisen entstehen.

**Erklärung des Hinweisschildes auf dem Gerät (siehe Bild 14)**

- 1) Bedienungsanleitung lesen.
- 2) **Warnung!** Gefahr durch herausgeschleuderte Teile. Sicherheitsabstand einhalten.
- 3) **Gefahr!** Vor scharfen Messern - Vor allen Wartungs-, Instandsetzungs-, Reinigungs- und Einstellarbeiten den Motor abstellen und Zündkerzenstecker abziehen.
- 4) Vor Inbetriebnahme Öl und Treibstoff einfüllen.
- 5) **Vorsicht!** Gehörschutz und Schutzbrille tragen.
- 6) Garantierter Schalleistungspegel.
- 7) **Vorsicht!** Heiße Teile. Abstand halten.
- 8) Nur bei ausgeschalteten Motor tanken.
- 9) Warnung vor Schnittverletzungen. Achtung rotierende Messer.
- 10) Startvorgang
- 11) Motorstart-/Motorstophebel  
(I=Motor an; 0=Motor aus)
- 12) Fahrhebel (Kupplungshebel)
- 13) Das Gerät nicht dem Regen aussetzen.

**1. Sicherheitshinweise**

Die entsprechenden Sicherheitshinweise finden Sie im beiliegenden Heftchen!

**Warnung!**

**Lesen Sie alle Sicherheitshinweise, Anweisungen, Bebilderungen und technischen Daten, mit denen dieses Elektrowerkzeug versehen ist.** Versäumnisse bei der Einhaltung der nachfolgenden Anweisungen können elektrischen Schlag, Brand und/oder schwere Verletzungen verursachen.

**Bewahren Sie alle Sicherheitshinweise und Anweisungen für die Zukunft auf.**

**2. Gerätebeschreibung und Lieferumfang****2.1 Gerätebeschreibung (Bild 1-17)**

- 1a. Motor Start- / Stophebel (Motorbremse)
- 1b. Fahrhebel (Kupplungshebel)
2. Kraftstoffpumpe (Primer)
- 3a. Schubbügel unten
- 3b. Schubbügel oben
- 4a. Fangsack
- 4b. Mulchadapter
- 4c. Füllstandsanzeige
- 4d. Seitenauswurf
- 5a. Auswurfklappe
- 5b. Keilriemenabdeckung
6. Tankeinfüllkappe
7. Öleinfüllschraube
8. Schnitthöheneinstellung
9. Startseilzug
- 10a. 3x Kabelclip
- 10b. 1x Haken für Startseilzug
11. Ladegerät
- 12a. 2x Schraube kurz
- 12b. 2x Schraube lang
- 12c. 4x Sternmutter
13. Zündkerzenschlüssel
14. Startknopf
15. Power-X Kombipaneel
16. Sicherheitsstecker
17. Akku
18. Rasttaste

**2.2 Lieferumfang**

Bitte überprüfen Sie die Vollständigkeit des Artikels anhand des beschriebenen Lieferumfangs. Bei Fehlteilen wenden Sie sich bitte spätestens innerhalb von 5 Arbeitstagen nach Kauf des Artikels unter Vorlage eines gültigen Kaufbeleges an unser Service Center oder an die Verkaufsstelle, bei der Sie das Gerät erworben haben. Bitte beachten Sie hierzu die Gewährleistungstabelle in den Service-Informationen am Ende der Anleitung.

- Öffnen Sie die Verpackung und nehmen Sie das Gerät vorsichtig aus der Verpackung.
- Entfernen Sie das Verpackungsmaterial sowie Verpackungs- und Transportsicherungen (falls vorhanden).
- Überprüfen Sie, ob der Lieferumfang vollständig ist.
- Kontrollieren Sie das Gerät und die Zubehörteile auf Transportschäden.
- Bewahren Sie die Verpackung nach Möglichkeit bis zum Ablauf der Garantiezeit auf.

**Gefahr!**

**Gerät und Verpackungsmaterial sind kein Kinderspielzeug! Kinder dürfen nicht mit Kunststoffbeuteln, Folien und Kleinteilen spielen! Es besteht Verschluckungs- und Erstickungsgefahr!**

- Benzinmäher
- Mulchadapter
- Fangsack
- 3x Kabelclip
- 4x Sternmutter
- 2x Schraube kurz
- 2x Schraube lang
- Zündkerzenschlüssel
- Schubbügel unten
- Schubbügel oben
- Power-X Kombipaneel
- Sicherheitsstecker
- Akku
- Ladegerät
- Seitenauswurf
- Serviceheft Benzin
- Originalbetriebsanleitung
- Sicherheitshinweise

### 3. Bestimmungsgemäße Verwendung

Das Gerät darf nur nach seiner Bestimmung verwendet werden. Jede weitere darüber hinausgehende Verwendung ist nicht bestimmungsgemäß. Für daraus hervorgerufene Schäden oder Verletzungen aller Art haftet der Benutzer/Bediener und nicht der Hersteller.

Der Benzin Rasenmäher ist für die private Benutzung im Haus- und Hobbygarten geeignet.

Als Rasenmäher für den privaten Haus- und Hobbygarten werden solche angesehen, deren jährliche Benutzung in der Regel 50 Stunden nicht übersteigen und die vorwiegend für die Pflege von Gras- oder Rasenflächen verwendet werden, nicht jedoch in öffentlichen Anlagen, Parks, Sportstätten sowie nicht in der Land- und Forstwirtschaft.

Bitte beachten Sie, dass unsere Geräte bestimmungsgemäß nicht für den gewerblichen, handwerklichen oder industriellen Einsatz konstruiert wurden. Wir übernehmen keine Gewährleistung, wenn das Gerät in Gewerbe-, Handwerks- oder

Industriebetrieben sowie bei gleichzusetzenden Tätigkeiten eingesetzt wird.

Die Einhaltung der vom Hersteller beigefügten Gebrauchsanweisung ist Voraussetzung für den ordnungsgemäßen Gebrauch des Rasenmähers. Die Gebrauchsanweisung enthält auch die Betriebs-, Wartungs- und Instandhaltungsbedingungen.

**Warnung!** Wegen körperlicher Gefährdung des Benutzers darf der Rasenmäher nicht zu folgenden Arbeiten eingesetzt werden: zum Trimmen von Büschen, Hecken und Sträuchern, zum Schneiden und Zerkleinern von Rankgewächsen oder Rasen auf Dachbepflanzungen oder in Balkonkästen, zum Reinigen (Absaugen) von Gehwegen und als Häcksler zum Zerkleinern von Baum- und Heckenabschnitten. Ferner darf der Rasenmäher nicht als Motorhacke verwendet werden zum Einebnen von Bodenerhebungen, wie z.B. Maulwurfshügel.

Aus Sicherheitsgründen darf der Rasenmäher nicht als Antriebsaggregat für andere Arbeitswerkzeuge und Werkzeugsätze jeglicher Art verwendet werden.

### 4. Technische Daten

Motortyp:..... Einzylinder-Viertaktmotor 170 ccm  
 Leistung ..... 2,7 kW  
 Arbeitsdrehzahl  $n_0$ :..... 2900 ± 100 min<sup>-1</sup>  
 Kraftstoff: ..... Benzin (E10)  
 Tankinhalt:..... ca. 1 l  
 Motoröl:..... ca. 0,4 l  
 Zündkerze:..... F7RTC  
 Elektrodenabstand (Zündkerze):..... 0,6 ± 0,1 mm  
 Schnitthöhenverstellung:..... zentral (30-80 mm)  
 Schnittbreite:..... 510 mm  
 Gewicht:..... 34 kg

**Gefahr!****Geräusch und Vibration**

Schalldruckpegel  $L_{pA}$ ..... 83,8 dB(A)  
 Unsicherheit  $K_{pA}$ ..... 3 dB  
 Schalleistungspegel  $L_{WA}$ ..... 95,57 dB(A)  
 Unsicherheit  $K_{WA}$ ..... 1,96 dB  
 Schalleistungspegel garantiert..... 98 dB



Schwingungsemissionswert  $a_h = 6,850 \text{ m/s}^2$   
 Unsicherheit  $K = 1,5 \text{ m/s}^2$

#### **Tragen Sie einen Gehörschutz.**

Die Einwirkung von Lärm kann Gehörverlust bewirken.

Längeres Arbeiten sollte aufgrund der starken Lärm und Vibrationsentwicklung vermieden werden.

#### **Beschränken Sie die Geräusentwicklung und Vibration auf ein Minimum!**

- Verwenden Sie nur einwandfreie Geräte.
- Warten und reinigen Sie das Gerät regelmäßig.
- Passen Sie Ihre Arbeitsweise dem Gerät an.
- Überlasten Sie das Gerät nicht.
- Lassen Sie das Gerät gegebenenfalls überprüfen.
- Schalten Sie das Gerät aus, wenn es nicht benutzt wird.

#### **Vorsicht!**

##### **Restrisiken:**

**Auch wenn Sie dieses Gerät vorschriftsmäßig bedienen, bleiben immer Restrisiken bestehen. Folgende Gefahren können im Zusammenhang mit der Bauweise und Ausführung dieses Geräts auftreten:**

1. Gehörschäden, falls kein geeigneter Gehörschutz getragen wird.
2. Gesundheitsschäden, die aus Hand-Arm-Schwingungen resultieren, falls das Gerät über einen längeren Zeitraum verwendet wird oder nicht ordnungsgemäß geführt und gewartet wird.

## **5. Vor Inbetriebnahme**

### **5.1 Zusammenbau der Komponenten**

Bei der Lieferung sind einige Teile demontiert. Der Zusammenbau ist einfach, wenn die folgenden Hinweise beachtet werden.

**Hinweis!** Beim Zusammenbau und für Wartungsarbeiten benötigen Sie folgende zusätzliche Werkzeuge, die nicht im Lieferumfang enthalten sind:

- eine Ölauffangwanne flach (für Ölwechsel)
- einen Messbecher 1 Liter (Öl / Benzinfest)
- einen Benzinkanister
- einen Trichter (passend zum Benzineinfüllstutzen des Tanks)

- Haushaltswischtücher (zum Abwischen von Öl / Benzinresten; Entsorgung an der Tankstelle)
- eine Benzin Absaugpumpe (Plastikausführung, in Baumärkten erhältlich)
- eine Ölkanne mit Handpumpe (in Baumärkten erhältlich)
- Motoröl

### **Montage**

1. Schubbügel (Pos. 3a+3b) wie in Abb. 3a-3b gezeigt montieren. Entsprechend der gewünschten Griffhöhe eines der Löcher (Abb. 3a/Pos. A) für die Befestigung auswählen. **Wichtig!** Auf beiden Seiten die gleiche Höhe einstellen!
2. Das Power-X Kombipaneel (Pos. 15) mit den beiliegenden Schrauben wie in Abb. (3c und 3d) gezeigt montieren.
3. Den Griff des Startseilzuges (Pos. 9) am dafür vorgesehenen Haken wie in Abb. 1 gezeigt einhängen.
4. Die Seilzüge mit dem beiliegenden Kabelclip (Pos. 10a und 10b) am Schubbügel wie in Abb. 3e gezeigt fixieren.
5. Auswurfklappe (Pos. 5a) mit einer Hand anheben und den Grasfangsack (Pos. 4a) wie in Abb. 4a gezeigt einhängen.

Akku (Pos. 17) und Sicherheitsstecker (Pos. 16) montieren Sie wie in Abb. 3f gezeigt.

### **5.2 Einstellen der Schnitthöhe**

**Warnung! Das Verstellen der Schnitthöhe darf nur bei abgestelltem Motor vorgenommen werden.**

- Die Einstellung der Schnitthöhe erfolgt zentral mit dem Schnitthöhenverstellhebel (Abb. 7/ Pos. 8). Es können verschiedene Schnitthöhen eingestellt werden.
- Betätigen Sie den Einstellhebel und ziehen Sie diesen in die gewünschte Position. Lassen Sie den Hebel einrasten.

### **5.3 Laden des LI-Akku-Packs (Abb. 3f / 13)**

**Achtung!** Das Ladegerät darf nur für die Li-Ion-Batterien der Power-X-Change-Serie verwendet werden!

Der Akku ist gegen Tiefentladung geschützt. Eine integrierte Schutzschaltung schaltet das Gerät automatisch aus, wenn der Akku entladen ist.

**Warnung!** Betätigen Sie den Ein-/Ausschalter nicht mehr, wenn die Schutzschaltung das Gerät abgeschaltet hat. Dies kann zu Schäden am Akku führen.

1. Akku-Pack heraus ziehen, dabei die Rasttasche (18) nach unten drücken.
2. Vergleichen, ob die auf dem Typenschild angegebene Netzspannung mit der vorhandenen Netzspannung übereinstimmt. Stecken Sie den Netzstecker des Ladegeräts (11) in die Steckdose. Die grüne LED beginnt zu blinken.
3. Schieben Sie den Akku auf das Ladegerät.
4. Unter Punkt „Anzeige Ladegerät“ finden Sie eine Tabelle mit den Bedeutungen der LED Anzeige am Ladegerät.

Während des Ladens kann sich der Akku etwas erwärmen. Dies ist jedoch normal.

Sollte das Laden des Akku-Packs nicht möglich sein, überprüfen Sie bitte,

- ob an der Steckdose die Netzspannung vorhanden ist
- ob ein einwandfreier Kontakt an den Ladekontakten vorhanden ist.

Sollte das Laden des Akku-Packs immer noch nicht möglich sein, bitten wir Sie,

- das Ladegerät
- und den Akku-Pack

an unseren Kundendienst zu senden.

**Für einen fachgerechten Versand kontaktieren Sie bitte unseren Kundendienst oder die Verkaufsstelle, bei der das Gerät erworben wurde.**

**Beachten Sie beim Versand oder Entsorgung von Akkus bzw. Akkugerät, dass diese einzeln in Kunststoffbeutel verpackt werden, um Kurzschlüsse und Brand zu vermeiden!**

Im Interesse einer langen Lebensdauer des Akku-Packs sollten Sie für eine rechtzeitige Wiederaufladung des Akku-Packs sorgen. Dies ist auf jeden Fall notwendig, wenn Sie feststellen, dass die Leistung des Geräts nachlässt. Entladen Sie den Akku-Pack nie vollständig. Dies führt zu einem Defekt des Akku-Packs!

### **Akku-Kapazitätsanzeige (Bild 3f)**

Drücken Sie auf den Schalter für Akku-Kapazitätsanzeige (Bild 3f /Pos. A). Die Akku-Kapazitätsanzeige (Bild 3f/Pos. B) signalisiert ihnen den Ladezustand des Akkus anhand von 3 LED's.

#### **Alle 3 LED's leuchten:**

Der Akku ist voll aufgeladen.

#### **2 oder 1 LED('s) leuchten**

Der Akku verfügt über ausreichende Restladung.

#### **1 LED blinkt:**

Der Akku ist leer, laden Sie den Akku auf.

#### **Alle LED's blinken:**

Die Temperatur des Akkus ist unterschritten. Entfernen Sie den Akku vom Gerät und lassen Sie den Akku einen Tag bei Raumtemperatur liegen. Tritt der Fehler wieder auf, so wurde der Akku tiefentladen und ist defekt. Entfernen Sie den Akku vom Gerät. Ein defekter Akku darf nicht mehr verwendet bzw. geladen werden.

## **6. Bedienung**

### **Hinweis!**

**Der Motor wird ohne Betriebsstoffe ausgeliefert. Vor Inbetriebnahme daher unbedingt Öl und Benzin einfüllen.**

1. Überprüfen Sie den Ölstand (siehe 7.2.1).
2. Verwenden Sie zum Auffüllen von Benzin einen Trichter und Messbecher. Vergewissern Sie sich, dass das Benzin sauber ist.

**Warnung:** Verwenden Sie immer nur einen Sicherheitsbenzinkanister. Rauchen Sie nicht beim Einfüllen von Benzin. Schalten Sie den Motor vor dem Einfüllen von Benzin ab und lassen Sie den Motor einige Minuten abkühlen.

3. Vergewissern Sie sich, dass das Zündkabel an der Zündkerze angeschlossen ist.

### **Sicherheitsprüfung Motorstart-/Motorstophebel**

Um ein ungewolltes Starten des Rasenmähers zu vermeiden, sowie ein schnelles Stoppen von Motor und Messer bei Gefahr sicherzustellen, ist dieser mit einem Motorstart-/Motorstophebel (Abb. 5a/Pos. 1a) ausgestattet. Dieser muss betätigt werden (Abb. 5b), bevor der Rasenmäher

gestartet wird. Beim Loslassen des Motorstart-/Motorstophebels muss dieser in die Ausgangsposition zurückkehren (Abb. 5a).

Bevor Sie den Motor starten, sollten Sie diesen Vorgang einige Male durchführen, um sicher zu gehen, dass Hebel und Seilzüge korrekt funktionieren.

Wiederholen Sie diesen Test nochmal bei gestartetem Motor. Nach Loslassen des Motorstart-/Motorstophebels muss der Motor innerhalb weniger Sekunden stoppen. Ist dies nicht der Fall wenden Sie sich an den Kundenservice.

**Gefahr!** Das Schneidmesser rotiert, wenn der Motor gestartet wird.

## 6.1 Motor Starten

### 6.1.1 Starten mit dem E-Start

1. Vergewissern Sie sich, dass das Zündkabel an der Zündkerze angeschlossen ist. Vergewissern Sie sich, dass der Sicherheitsstecker (Abb. 3f/Pos. 16) im Power-X Kombipanel montiert ist.
2. Kraftstoffpumpe (Primer) (Abb. 6/Pos. 2) 3x drücken. Bei warmgelaufenem Motor kann dieser Punkt entfallen.
3. Stehen Sie hinter dem Rasenmäher. Betätigen Sie den Motor Start- /Stophebel (Abb.5b) mit der einen Hand. Die andere Hand ist am Startknopf (Abb. 1/Pos. 14).
4. Starten Sie den Motor durch Drücken des Startknopfs. Ist der Motor gestartet, lassen Sie den Startknopf sofort los. Ein erneutes Betätigen des Startknopfs, während der Motor läuft, führt zu einer Beschädigung des Startsystems. **Hinweis!** Bei kühlem Wetter kann es erforderlich sein, den Anlassvorgang mehrmals zu wiederholen.

### 6.1.2 Starten mit dem Reversierstarter

1. Vergewissern Sie sich, dass das Zündkabel an der Zündkerze angeschlossen ist.
2. Kraftstoffpumpe (Primer) (Abb. 6/Pos. 2) 3x drücken. Bei warmgelaufenem Motor kann dieser Punkt entfallen.
3. Stehen Sie hinter dem Rasenmäher. Betätigen Sie den Motor Start- /Stophebel (Abb.5b) mit der einen Hand. Die andere Hand ist am Startergriff.
4. Den Motor mit dem Reversierstarter (Abb.1/Pos. 9) starten. Hierfür den Griff ca. 10-15 cm (bis ein Widerstand spürbar ist) herausziehen, dann kräftig mit einem Ruck anziehen.

Sollte der Motor nicht gestartet haben, nochmals am Griff anziehen.

**Hinweis!** Den Seilzug nicht zurückschleudern lassen.

**Hinweis!** Bei kühlem Wetter kann es erforderlich sein, den Anlassvorgang mehrmals zu wiederholen.

## Fahrtrieb

Fahrhebel/Kupplungshebel (Abb. 5a/Pos. 1b): Betätigen Sie ihn (Abb. 5c), wird die Kupplung für den Fahrtrieb geschlossen und der Rasenmäher beginnt bei laufendem Motor zu fahren. Lassen Sie den Fahrhebel rechtzeitig los um den fahrenden Rasenmäher zu stoppen. Üben Sie das Anfahren und Anhalten vor dem ersten Mähen bis Sie mit dem Fahrverhalten vertraut sind.

## 6.2 Hinweise zum richtigen Mähen

### Gefahr!

**Öffnen Sie die Auswurfklappe nie, wenn die Fangeinrichtung entleert wird und der Motor noch läuft. Das umlaufende Messer kann zu Verletzungen führen.**

**Befestigen Sie die Auswurfklappe und den Grasfangsack immer sorgfältig. Beim Entfernen vorher den Motor abstellen.**

**Stellen Sie vor jeder Einstell-, Wartungs- und Reparaturarbeit den Motor ab und warten Sie, bis sich das Messer nicht mehr dreht. Ziehen Sie den Zündkerzenstecker ab.**

### Mähen

Der Motor ist auf die Schnittgeschwindigkeit für Gras, und Grasauswurf in den Fangsack und für eine lange Motorlebenszeit ausgelegt.

Nur mit scharfen, einwandfreien Messern mähen, damit die Grashalme nicht ausfransen und der Rasen nicht gelb wird.

Zur Erzielung eines saubereren Schnittbildes den Rasenmäher in möglichst geraden Bahnen führen. Dabei sollten sich diese Bahnen immer um einige Zentimeter überlappen, damit keine Streifen stehen bleiben.

Die Unterseite des Mähergehäuses sauber halten und Grasauflagerungen unbedingt entfernen. Ablagerungen erschweren den Startvorgang, beeinträchtigen die Schnittqualität und den Grasauswurf.

An Hängen ist die Schneidbahn quer zum Hang zu legen. Ein Abgleiten des Rasenmähers lässt sich durch Schrägstellung nach oben verhindern. Wählen Sie die Schnitthöhe, je nach der tatsächlichen Rasenlänge. In dichtem, hohem Gras stellen Sie die höchste Schnittstufe ein und mähen Sie langsamer. Führen Sie mehrere Durchgänge aus, so dass maximal 4cm Rasen auf einmal abgetragen wird.

Bevor irgendeine Kontrolle des Messers durchgeführt wird, Motor abstellen. Denken Sie daran, dass das Messer nach dem Ausschalten des Motors sich noch einige Sekunden weiterdreht. Versuchen Sie nie, das Messer zu stoppen. Prüfen Sie regelmäßig, ob das Messer richtig befestigt, in gutem Zustand und gut geschliffen ist. Schleifen oder ersetzen Sie es, falls dies nicht der Fall sein sollte. Falls das in Bewegung befindliche Messer auf einen Gegenstand schlägt, den Rasenmäher anhalten und warten bis das Messer vollkommen still steht. Kontrollieren Sie anschließend den Zustand des Messers und des Messerhalters. Falls dieses beschädigt ist muss es ausgewechselt werden.

#### **Mulchen (Abb. 4b)**

Beim Mulchen wird das Schnittgut im geschlossenen Mähergehäuse zerkleinert und auf dem Rasen wieder verteilt. Eine Grasaufnahme und Entsorgung entfällt.

Mulchen ist nur bei relativ kurzem Rasen möglich.

Um die Mulchfunktion zu nutzen, hängen Sie den Fangsack aus und schieben Sie den Mulchadapter (Pos. 4b) in die Auswurföffnung und schließen Sie die Auswurfklappe.

#### **Seitenauswurf (Abb. 4c)**

Um den Seitenauswurf zu nutzen, sollte der Mulchadapter montiert sein. Hängen Sie den Seitenauswurfadapter (Pos. 4d), wie in Abbildung 4c zu sehen, ein.

#### **6.3 Motor abstellen**

**Um den Motor abzustellen, lassen Sie den Motorstart-/Motorstophebel los (Abb. 5a/ Pos. 1a).** Ziehen Sie den Zündkerzenstecker von der Zündkerze ab, um zu vermeiden, dass der Motor startet. Überprüfen Sie vor dem erneuten Anlassen den Seilzug der Motorbremse. Kontrollieren Sie, ob der Seilzug richtig montiert ist. Ein geknicktes oder beschädigtes Abstellseil muss ausgewechselt werden.

#### **6.4 Entleeren des Grasfangsackes**

Ist der Fangsack gefüllt wird der Luftdurchsatz geringer und die Füllstandsanzeige (Abb. 2/Pos. 4c) liegt eng am Fangsack an. Entleeren Sie den Fangsack und räumen Sie den Auswurfkanal frei. **Gefahr! Vor dem Abnehmen des Fangsackes den Motor abstellen und den Stillstand des Schneidwerkzeugs abwarten.**

Zum Abnehmen des Fangsackes mit einer Hand die Auswurfklappe anheben, mit der anderen Hand den Fangsack am Tragegriff herausnehmen (Abb. 4a).

Der Sicherheitsvorschrift entsprechend fällt die Auswurfklappe beim Aushängen des Fangsackes zu und verschließt die hintere Auswurföffnung. Bleiben dabei Grasreste in der Öffnung hängen, so ist es für ein leichteres Starten des Motors zweckmäßig, den Rasenmäher um etwa 1m zurückzuziehen.

Schnittgutreste im Mähergehäuse und am Arbeitswerkzeug nicht von Hand oder mit den Füßen entfernen, sondern mit geeigneten Hilfsmitteln, z.B. Bürste oder Handbesen.

Zur Gewährleistung eines guten Aufsammlens muss der Fangsack von innen nach der Benutzung gereinigt werden.

Fangsack nur bei abgeschaltetem Motor und stillstehendem Schneidwerkzeug einhängen. Auswurfklappe mit einer Hand anheben und mit der anderen Hand den Fangsack am Handgriff halten und von oben einhängen.

## **7. Reinigung, Wartung, Lagerung, Transport und Ersatzteilbestellung**

#### **Gefahr!**

Arbeiten Sie nie bei laufendem Motor an stromführenden Teilen der Zündanlage oder berühren diese. Ziehen Sie vor allen Wartungs- und Pflegearbeiten den Zündkerzenstecker von der Zündkerze ab. Führen Sie niemals irgendwelche Arbeiten am laufenden Gerät durch. Arbeiten die in dieser Bedienungsanleitung nicht beschrieben werden, sollten nur bei einer autorisierten Fachwerkstatt durchgeführt werden.

### 7.1 Reinigung

Nach jedem Gebrauch sollte der Mäher gründlich gereinigt werden. Besonders die Unterseite und die Messeraufnahme. Dazu kippen Sie den Rasenmäher nach hinten, indem Sie den Schubbügel nach unten drücken.

**Hinweis:** Der Rasenmäher darf nicht über 90 Grad gekippt werden. Am leichtesten entfernen Sie Schmutz und Gras gleich nach dem Mähen. Angetrocknete Grasreste und Schmutz können zu einer Beeinträchtigung des Mähbetriebes führen. Kontrollieren Sie, ob der Grasauswurfkanal frei von Grasresten ist und entfernen diese bei Bedarf. Reinigen Sie den Mäher niemals mit einem Wasserstrahl oder Hochdruckreiniger. Achten Sie darauf, dass kein Wasser ins Geräteinnere gelangen kann. Aggressive Reinigungsmittel wie Kaltreiniger oder Waschbenzin dürfen nicht verwendet werden.

### 7.2 Wartung

**Wartungsintervalle entnehmen Sie bitte dem beiliegendem Serviceheft Benzin.**

**Hinweis:** Verschmutztes Wartungsmaterial und Betriebsstoffe in einer dafür vorgesehenen Sammelstelle abgeben.

#### 7.2.1 Benzinmotor

**Hinweis!** Motor niemals ohne oder mit zu wenig Öl betreiben. Dies kann schwere Schäden am Motor verursachen.

#### Kontrolle des Ölstandes

Rasenmäher waagrecht stellen. Den Ölmessstab (Abb. 9a/Pos. 7) durch Linksdrehung abschrauben und Messstab abwischen. Messstab wieder bis zum Anschlag in den Einfüllstutzen stecken, nicht einschrauben. Messstab herausziehen und in waagrecht Stellung den Ölstand ablesen. Der Ölstand muss sich zwischen min. und max. des Ölmesstabetes (Abb. 9b) befinden.

#### Ölwechsel

Der Motorölwechsel sollte bei abgestelltem, aber noch warmen Motor, durchgeführt werden.

1. Vergewissern Sie sich, dass der Fangkorb abgehängt ist.
2. Entleeren Sie den Benzintank mit einer Benzin Absaugpumpe, lassen Sie den Motor so lange laufen bis das restliche Benzin verbraucht ist.
3. Platzieren Sie eine Ölauffangwanne neben dem Rasenmäher.
4. Öffnen Sie die Öleinfüllschraube (Pos. 7) und

kippen Sie den Mäher um 90° zur Seite.

5. Durch die geöffnete Öleinfüllöffnung fließt das warme Öl in die Ölauffangwanne.
6. Nach Auslaufen des Altöls stellen Sie den Mäher wieder auf.
7. Motoröl bis zur oberen Markierung des Ölmesstabetes einfüllen.
8. Das Altöl muss gemäß den geltenden Bestimmungen entsorgt werden.

#### 7.2.2 Messer

Lassen Sie ihr Messer aus Sicherheitsgründen nur von einer autorisierten Fachwerkstatt schärfen, auswuchten und montieren. Um ein optimales Arbeitsergebnis zu erzielen, wird empfohlen das Messer einmal im Jahr überprüfen zu lassen.

#### Wechseln des Messers (Abb. 8/Pos. A)

Beim Wechseln des Schneidwerkzeuges dürfen nur Original-Ersatzteile verwendet werden. Die Kennzeichnung des Messers muss mit der in der Ersatzteilliste angegebenen Nummer übereinstimmen.

Niemals ein anderes Messer einbauen.

#### Beschädigte Messer

Sollte das Messer trotz aller Vorsicht mit einem Hindernis in Berührung gekommen sein, sofort Motor abstellen und Zündkerzenstecker abziehen.

Rasenmäher nach hinten kippen und Messer auf Beschädigung überprüfen. Beschädigte oder verbogene Messer müssen ausgewechselt werden. Niemals ein verbogenes Messer wieder geradebiegen. Niemals mit einem verbogenen oder stark abgenutzten Messer arbeiten, dies verursacht Vibrationen und kann weitere Beschädigungen am Mäher zur Folge haben.

**Warnung!** Beim Arbeiten mit einem beschädigten Messer besteht Verletzungsgefahr.

#### 7.2.3 Radachsen und Radnaben

Radachsen und Radnaben sollten einmal pro Saison eingefettet werden.

Dazu nehmen Sie die Radkappen mit einem Schraubendreher ab und lösen die Befestigungsschrauben der Räder.

#### 7.2.4 Pflege und Einstellung der Seilzüge

Die Seilzüge regelmäßig einölen und auf Leichtigkeit überprüfen.

#### 7.2.5 Wartung des Luftfilters (Abb. 10a/10b)

Verschmutzte Luftfilter verringern die Motorleistung durch zu geringe Luftzufuhr zum Vergaser.



Bei sehr staubiger Luft ist der Luftfilter häufiger zu überprüfen.  
Luftfilter nie mit Benzin oder brennbaren Lösungsmitteln reinigen. Luftfilter nur mit Druckluft oder durch Ausklopfen reinigen.

#### 7.2.6 Wartung der Zündkerze

Reinigen Sie die Zündkerze mit einer Kupferdrahtbürste.

1. Ziehen Sie den Zündkerzenstecker (Abb.11/ Pos. A) ab.
2. Entfernen Sie die Zündkerze mit einem Zündkerzenschlüssel.
3. Der Zusammenbau erfolgt in umgekehrter Reihenfolge.

#### 7.2.7 Keilriemenüberprüfung

Zur Überprüfung des Keilriemens entfernen Sie die Keilriemenabdeckung (Abb. 12 / Pos. 5b).

#### 7.2.8 Reparatur

Vergewissern Sie sich nach Reparatur oder Wartung, ob alle sicherheitstechnischen Teile angebracht und in einwandfreiem Zustand sind.

Verletzungsgefährdende Teile von anderen Personen und Kindern unzugänglich aufbewahren.

**Hinweis!** Laut Produkthaftungsgesetz haften wir nicht für Schäden die durch unsachgemäße Reparatur verursacht werden, oder wenn bei Ersatzteilen nicht Originalteile oder von uns freigegebene Teile verwendet werden. Ebenso haften wir nicht für Schäden von unsachgemäßen Reparaturen. Beauftragen Sie einen Kundendienst oder einen autorisierten Fachmann. Entsprechendes gilt auch für Zubehörteile.

#### 7.2.9 Betriebszeiten

Für die Betriebszeiten beachten Sie bitte die geltenden gesetzlichen Bestimmungen, die örtlich unterschiedlich sein können.

#### 7.3 Vorbereitung für das Einlagern des Rasenmähers

**Warnung!** Entfernen Sie das Benzin nicht in geschlossenen Räumen, in der Nähe von Feuer oder beim Rauchen. Gasdämpfe können Explosionen oder Feuer verursachen.

1. Entleeren Sie den Benzintank mit einer Benzinabsaugpumpe.
2. Starten Sie den Motor und lassen Sie den Motor solange laufen bis das restliche Benzin verbraucht ist.
3. Machen Sie nach jeder Saison einen Ölwech-

sel.

4. Entfernen Sie die Zündkerze. Füllen Sie mit einer Ölkanne ca. 20 ml Öl in den Zylinder. Ziehen Sie den Startergriff langsam, so dass das Öl den Zylinder innen schützt. Schrauben Sie die Zündkerze wieder ein.
5. Reinigen Sie die Kühlrippen des Zylinders und das Gehäuse.
6. Reinigen Sie das ganze Gerät, um die Lackfarbe zu schützen.
7. Bewahren Sie das Gerät an einem gut gelüfteten Ort auf.

#### 7.4 Vorbereitung des Rasenmähers für den Transport

**Warnung!** Entfernen Sie das Benzin nicht in geschlossenen Räumen, in der Nähe von Feuer oder beim Rauchen. Gasdämpfe können Explosionen oder Feuer verursachen.

1. Entleeren Sie den Benzintank mit einer Benzinabsaugpumpe.
2. Lassen Sie den Motor solange laufen bis das restliche Benzin verbraucht ist.
3. Entleeren Sie das Motoröl vom warmen Motor.
4. Entfernen Sie den Zündkerzenstecker von der Zündkerze.
5. Reinigen Sie die Kühlrippen des Zylinders und das Gehäuse.
6. Hängen Sie den Startseilzug am Haken (Abb. 3b / Pos. 10b) aus. Lockern Sie die in Abb. 3a gezeigte Verbindung links und rechts am Schubbügel und klappen den Schubbügel nach unten. Beachten Sie dabei, dass beim Umklappen die Seilzüge nicht geknickt werden.
7. Wickeln Sie einige Lagen Wellpappe zwischen oberen und unteren Schubbügel und Motor, um ein Scheuern zu vermeiden.
8. Stellen Sie eine ausreichende Ladungssicherung her, um Beschädigungen und Verletzungen durch Verrutschen während der Fahrt, zu verhindern.

#### 7.5 Verbrauchsmaterial, Verschleißmaterial und Ersatzteile

Ersatzteile, Verbrauchs- und Verschleißmaterialien wie z.B. Motoröl, Keilriemen, Zündkerzen, Luftfiltereinsatz, Benzinfilter, Batterien oder Messer fallen nicht unter die Garantie des Gerätes.

### 7.6 Ersatzteilbestellung

Bei der Ersatzteilbestellung sollten folgende Angaben gemacht werden:

- Typ des Gerätes
- Artikelnummer des Gerätes
- Ident- Nummer des Gerätes
- Ersatzteil- Nummer des erforderlichen Ersatzteils

Aktuelle Preise und Infos finden Sie unter [www.Einhell-Service.com](http://www.Einhell-Service.com)

## 8. Entsorgung und Wiederverwertung

Das Gerät befindet sich in einer Verpackung um Transportschäden zu verhindern. Diese Verpackung ist Rohstoff und ist somit wieder verwendbar oder kann dem Rohstoffkreislauf zurückgeführt werden. Das Gerät und dessen Zubehör bestehen aus verschiedenen Materialien, wie z.B. Metall und Kunststoffe. Defekte Geräte gehören nicht in den Hausmüll. Zur fachgerechten Entsorgung sollte das Gerät an einer geeigneten Sammelstellen abgegeben werden. Wenn Ihnen keine Sammelstelle bekannt ist, sollten Sie bei der Gemeindeverwaltung nachfragen.



Nur für EU-Länder

Werfen Sie Elektrowerkzeuge nicht in den Hausmüll!

Gemäß europäischer Richtlinie 2012/19/EU über Elektro- und Elektronik-Altgeräte und Umsetzung in nationales Recht müssen verbrauchte Elektrowerkzeuge getrennt gesammelt werden und einer umweltgerechten Wiederverwertung zugeführt werden.

Recycling-Alternative zur Rücksendeaufforderung:

Der Eigentümer des Elektrogerätes ist alternativ anstelle Rücksendung zur Mitwirkung bei der sachgerechten Verwertung im Falle der Eigentumsaufgabe verpflichtet. Das Altgerät kann hierfür auch einer Rücknahmestelle überlassen werden, die eine Beseitigung im Sinne der nationalen Kreislaufwirtschafts- und Abfallgesetze durchführt. Nicht betroffen sind den Altgeräten beigefügte Zubehörteile und Hilfsmittel ohne Elektrobestandteile.

Bitte beachten Sie bei der Entsorgung, dass Akkus und Leuchtmittel (z. B. Glühbirne) dem Gerät entnommen werden.

Der Nachdruck oder sonstige Vervielfältigung von Dokumentation und Begleitpapieren der Produkte, auch auszugsweise, ist nur mit ausdrücklicher Zustimmung der Einhell Germany AG zulässig.

Technische Änderungen vorbehalten

Diese Sendung enthält Lithium-Ionen-Batterien. Gemäß Sondervorschrift 188 unterliegt diese Sendung nicht den Vorschriften des ADR. Sorgsam behandeln. Entzündungsgefahr bei Beschädigung des Versandstücks. Bei Beschädigung des Versandstücks: Kontrolle und erforderlichenfalls erneutes Verpacken. Für zusätzliche Informationen rufen Sie bitte die 0049 9951 95920-66 an.

## 9. Fehlersuchplan

**Warnhinweis:** Zuerst den Motor abschalten und den Zündkerzenstecker abziehen, bevor Inspektionen oder Justierungen vorgenommen werden.

**Warnhinweis:** Wenn nach einer Justierung oder Reparatur der Motor einige Minuten gelaufen ist, denken Sie daran, dass der Auspuff und andere Teile heiß sind. Also nicht berühren, um Verbrennungen zu vermeiden.

Störung	Mögliche Ursache	Behebung
Unruhiger Lauf, starkes vibrieren des Gerätes	<ul style="list-style-type: none"> <li>- Schrauben lose</li> <li>- Messerbefestigung lose</li> <li>- Messer unwuchtig</li> </ul>	<ul style="list-style-type: none"> <li>- Schrauben prüfen</li> <li>- Messerbefestigung prüfen</li> <li>- Messer ersetzen</li> </ul>
Motor läuft nicht	<ul style="list-style-type: none"> <li>- Motorstart-/Motorstophebel nicht gedrückt</li> <li>- Gashebel falsche Stellung (sofern vorhanden)</li> <li>- Zündkerze defekt</li> <li>- Kraftstofftank leer</li> <li>- Kraftstoffpumpe (Primer) nicht betätigt (sofern vorhanden)</li> </ul>	<ul style="list-style-type: none"> <li>- Motorstart-/Motorstophebel drücken</li> <li>- Einstellung prüfen (sofern vorhanden)</li> <li>- Zündkerze erneuern</li> <li>- Kraftstoff einfüllen</li> <li>- Kraftstoffpumpe (Primer) betätigen (sofern vorhanden)</li> </ul>
Motor läuft unruhig	<ul style="list-style-type: none"> <li>- Luftfilter verschmutzt</li> <li>- Zündkerze verschmutzt</li> </ul>	<ul style="list-style-type: none"> <li>- Luftfilter reinigen</li> <li>- Zündkerze reinigen</li> </ul>
Rasen wird gelb, Schnitt unregelmäßig	<ul style="list-style-type: none"> <li>- Messer ist unscharf</li> <li>- Schnitthöhe zu gering</li> <li>- Motordrehzahl zu gering</li> </ul>	<ul style="list-style-type: none"> <li>- Messer schärfen</li> <li>- richtige Höhe einstellen</li> <li>- Gashebel auf max. stellen (sofern vorhanden)</li> </ul>
Grasauswurf ist unsauber	<ul style="list-style-type: none"> <li>- Motordrehzahl zu gering</li> <li>- Schnitthöhe zu niedrig</li> <li>- Messer abgenutzt</li> <li>- Fangsack verstopft</li> </ul>	<ul style="list-style-type: none"> <li>- Gashebel auf max. stellen (sofern vorhanden)</li> <li>- richtige Höhe einstellen</li> <li>- Messer austauschen</li> <li>- Fangsack ausleeren</li> </ul>
Anlasser dreht nicht	<ul style="list-style-type: none"> <li>- Akku leer</li> <li>- Akku nicht angeschlossen</li> <li>- Sicherheitsstecker nicht montiert</li> </ul>	<ul style="list-style-type: none"> <li>- Akku laden</li> <li>- Akku anschließen</li> <li>- Sicherheitsstecker montieren</li> </ul>

Der Nachdruck oder sonstige Vervielfältigung von Dokumentation und Begleitpapieren der Produkte, auch auszugsweise, ist nur mit ausdrücklicher Zustimmung der Einhell Germany AG zulässig.

Technische Änderungen vorbehalten

## 10. Anzeige Ladegerät

Anzeigestatus	Bedeutung und Maßnahme
Grün blinkt	<b>Betriebsbereitschaft</b> Das Ladegerät ist an das Netz angeschlossen und betriebsbereit, Akku ist nicht im Ladegerät
Rot an	<b>Laden</b> Das Ladegerät lädt den Akku.
Grün an	<b>Der Akku ist aufgeladen und einsatzbereit. (READY TO GO)</b> (Ladedauer 1,5 Ah Akku: ca. 2h) (Ladedauer 2,0 Ah Akku: ca. 2,5h) (Ladedauer 3,0 Ah Akku: ca. 4h) (Ladedauer 4,0 Ah Akku: ca. 5h) (Ladedauer 5,2 Ah Akku: ca. 6 ½h) <b>Maßnahme:</b> Entnehmen Sie den Akku aus dem Ladegerät. Trennen Sie das Ladegerät vom Netz.
Rot blinkt	<b>Fehler</b> Ladevorgang ist nicht mehr möglich. Der Akku oder das Ladegerät ist defekt. <b>Maßnahme:</b> Ein defekter Akku darf nicht mehr geladen werden. Entnehmen Sie den Akku aus dem Ladegerät.
Rot und grün blinken abwechselnd	<b>Temperaturstörung</b> Der Akku ist zu heiß (z. B. direkte Sonnenbestrahlung) oder zu kalt (unter 0 °C) <b>Maßnahme:</b> Entnehmen Sie den Akku und bewahren Sie diesen 1 Tag bei Raumtemperatur (ca. 20 °C) auf. Sollte dieser Fehler danach immer noch auftreten, so ist der Akku tiefentladen und darf nicht mehr geladen oder verwendet werden. Entnehmen Sie den Akku aus dem Ladegerät.

\* Aktuelle Preise und Infos finden Sie unter [www.Einhell-Service.com](http://www.Einhell-Service.com)

## Service-Informationen

Wir unterhalten in allen Ländern, welche in der Garantiekunde benannt sind, kompetente Service-Partner, deren Kontakte Sie der Garantiekunde entnehmen. Diese stehen Ihnen für alle Service-Belange wie Reparatur, Ersatzteil- und Verschleißteil-Versorgung oder den Bezug von Verbrauchsmaterialien zur Verfügung.

Es ist zu beachten, dass bei diesem Produkt folgende Teile einem gebrauchsgemäßen oder natürlichen Verschleiß unterliegen bzw. folgende Teile als Verbrauchsmaterialien benötigt werden.

Kategorie	Beispiel
Verschleißteile*	Luftfilter, Bowdenzüge, Fangkorb, Bereifung, Fahrkupplung, Akku
Verbrauchsmaterial/ Verbrauchsteile*	Messer
Fehlteile	

\* nicht zwingend im Lieferumfang enthalten!

Bei Mängel oder Fehlern bitten wir Sie, den Fehlerfall im Internet unter [www.Einhell-Service.com](http://www.Einhell-Service.com) anzu-melden. Bitte achten Sie auf eine genaue Fehlerbeschreibung und beantworten Sie dazu in jedem Fall folgende Fragen:

- Hat das Gerät bereits einmal funktioniert oder war es von Anfang an defekt?
- Ist Ihnen vor dem Auftreten des Defektes etwas aufgefallen (Symptom vor Defekt)?
- Welche Fehlfunktion weist das Gerät Ihrer Meinung nach auf (Hauptsymptom)?  
Beschreiben Sie diese Fehlfunktion.



## Garantieurkunde

Sehr geehrte Kundin, sehr geehrter Kunde,  
unsere Produkte unterliegen einer strengen Qualitätskontrolle. Sollte dieses Gerät dennoch einmal nicht einwandfrei funktionieren, bedauern wir dies sehr und bitten Sie, sich an unseren Servicedienst unter der auf dieser Garantiekarte angegebenen Adresse zu wenden. Gerne stehen wir Ihnen auch telefonisch über die angegebene Servicrufnummer zur Verfügung. Für die Geltendmachung von Garantieansprüchen gilt folgendes:

1. Diese Garantiebedingungen richten sich ausschließlich an Verbraucher, d. h. natürliche Personen, die dieses Produkt weder im Rahmen ihrer gewerblichen noch anderen selbständigen Tätigkeit nutzen wollen. Diese Garantiebedingungen regeln zusätzliche Garantieleistungen, die der u. g. Hersteller zusätzlich zur gesetzlichen Gewährleistung Käufern seiner Neugeräte verspricht. Ihre gesetzlichen Gewährleistungsansprüche werden von dieser Garantie nicht berührt. Unsere Garantieleistung ist für Sie kostenlos.
2. Die Garantieleistung erstreckt sich ausschließlich auf Mängel an einem von Ihnen erworbenen neuen Gerät des u. g. Herstellers, die auf einem Material- oder Herstellungsfehler beruhen und ist nach unserer Wahl auf die Behebung solcher Mängel am Gerät oder den Austausch des Gerätes beschränkt. Bitte beachten Sie, dass unsere Geräte bestimmungsgemäß nicht für den gewerblichen, handwerklichen oder beruflichen Einsatz konstruiert wurden. Ein Garantievertrag kommt daher nicht zustande, wenn das Gerät innerhalb der Garantiezeit in Gewerbe-, Handwerks- oder Industriebetrieben verwendet wurde oder einer gleichzusetzenden Beanspruchung ausgesetzt war.
3. Von unserer Garantie ausgenommen sind:
  - Schäden am Gerät, die durch Nichtbeachtung der Montageanleitung oder aufgrund nicht fachgerechter Installation, Nichtbeachtung der Gebrauchsanleitung (wie durch z.B. Anschluss an eine falsche Netzspannung oder Stromart) oder Nichtbeachtung der Wartungs- und Sicherheitsbestimmungen oder durch Aussetzen des Geräts an anomale Umweltbedingungen oder durch mangelnde Pflege und Wartung entstanden sind.
  - Schäden am Gerät, die durch missbräuchliche oder unsachgemäße Anwendungen (wie z.B. Überlastung des Gerätes oder Verwendung von nicht zugelassenen Einsatzwerkzeugen oder Zubehör), Eindringen von Fremdkörpern in das Gerät (wie z.B. Sand, Steine oder Staub, Transportschäden), Gewaltanwendung oder Fremdeinwirkungen (wie z. B. Schäden durch Herunterfallen) entstanden sind.
  - Schäden am Gerät oder an Teilen des Geräts, die auf einen gebrauchsgemäßen, üblichen oder sonstigen natürlichen Verschleiß zurückzuführen sind.
4. Die Garantiezeit beträgt 24 Monate und beginnt mit dem Kaufdatum des Gerätes. Garantieansprüche sind vor Ablauf der Garantiezeit innerhalb von zwei Wochen, nachdem Sie den Defekt erkannt haben, geltend zu machen. Die Geltendmachung von Garantieansprüchen nach Ablauf der Garantiezeit ist ausgeschlossen. Die Reparatur oder der Austausch des Gerätes führt weder zu einer Verlängerung der Garantiezeit noch wird eine neue Garantiezeit durch diese Leistung für das Gerät oder für etwaige eingebaute Ersatzteile in Gang gesetzt. Dies gilt auch bei Einsatz eines Vor-Ort-Services.
5. Für die Geltendmachung Ihres Garantieanspruches melden Sie bitte das defekte Gerät an unter: [www.Einhell-Service.com](http://www.Einhell-Service.com). Halten Sie bitte den Kaufbeleg oder andere Nachweise Ihres Kaufs des Neugeräts bereit. Geräte, die ohne entsprechende Nachweise oder ohne Typenschild eingeschickt werden, sind von der Garantieleistung aufgrund mangelnder Zuordnungsmöglichkeit ausgeschlossen. Ist der Defekt des Gerätes von unserer Garantieleistung erfasst, erhalten Sie umgehend ein repariertes oder neues Gerät zurück.

Selbstverständlich beheben wir gegen Erstattung der Kosten auch gerne Defekte am Gerät, die vom Garantiumfang nicht oder nicht mehr erfasst sind. Dazu senden Sie das Gerät bitte an unsere Serviceadresse.

Für Verschleiß-, Verbrauchs- und Fehlteile verweisen wir auf die Einschränkungen dieser Garantie gemäß den Service-Informationen dieser Bedienungsanleitung.

**Einhell Service · Eschenstraße 6 · 94405 Landau/Isar (Deutschland)**



**Sehr geehrte Kundin,  
sehr geehrter Kunde,  
LIEBE MÖGLICHMACHER,**

wir haben das Ziel, alles dafür zu tun, damit Sie mit Einhell all Ihre Projekte möglich machen können. Aus diesem Grund ist Service bei uns gelebter Anspruch: mit über 20 Jahren Erfahrung und mehr als 120 kompetenten und persönlichen Ansprechpartnern hat es sich der Einhell Service auf die Fahnen geschrieben, Sie bei allen Fragen zu Ihrem Produkt zu unterstützen. Dazu gehört ein beratendes Technikerteam, bis zu 10 Jahre Ersatzteilverfügbarkeit, 24 Stunden Versandservice, eine leistungsfähige Reparatur-Organisation und ein flächendeckendes Service-Partnernetz.

Über unser Onlineportal [www.Einhell-Service.com](http://www.Einhell-Service.com) sind viele unserer verfügbaren Services jetzt noch schneller und einfacher für Sie erreichbar – rund um die Uhr, sieben Tage die Woche.



**Einhell Service**  
Eschenstraße 6  
94405 Landau an der Isar

Telefon: 09951 - 959 2000  
Telefax: 09951 - 959 1700  
E-Mail: [Service-DE@Einhell.com](mailto:Service-DE@Einhell.com)

Wir freuen uns auf Ihren Besuch unter

**Einhell-Service.com**  
>>>

**Danger!**

When using the equipment, a few safety precautions must be observed to avoid injuries and damage. Please read the complete operating instructions and safety regulations with due care. Keep this manual in a safe place, so that the information is available at all times. If you give the equipment to any other person, hand over these operating instructions and safety regulations as well. We cannot accept any liability for damage or accidents which arise due to a failure to follow these instructions and the safety instructions.

**Explanation of the warning signs on the equipment (see Fig. 14)**

- 1) Read the operating instructions.
- 2) Take care of the **danger** from catapulted parts. Keep a safe distance.
- 3) **Danger!** Sharp blades - Switch off the engine and pull the spark plug boot before doing any maintenance, repair, cleaning or adjustment work.
- 4) Fill with oil and fuel before starting the mower.
- 5) **Caution:** Wear ear protection and safety goggles.
- 6) Guaranteed sound power level.
- 7) **Caution!** Hot parts. Keep your distance.
- 8) Fill in fuel only when the engine is switched off.
- 9) Risk of cut injuries. Caution: rotating cutters.
- 10) Starting procedure
- 11) Engine start/stop lever  
(I=Engine on; 0=Engine off)
- 12) Drive lever (clutch lever)
- 13) Do not expose the device to rain.

**1. Safety regulations**

The corresponding safety information can be found in the enclosed booklet.

**Warning!**

**Read all the safety information, instructions, illustrations and technical data provided on or with this power tool.** Failure to adhere to the following instructions may result in electric shock, fire and/or serious injury.

**Keep all the safety information and instructions in a safe place for future use.**

**2. Layout and items supplied****2.1 Layout (Fig. 1-17)**

- 1a. Engine start/stop lever (engine brake)
- 1b. Drive lever (clutch lever)
2. Fuel pump (primer)
- 3a. Handle, bottom part
- 3b. Handle, top part
- 4a. Grass collector
- 4b. Mulching adapter
- 4c. Level indicator
- 4d. Side ejector
- 5a. Ejector flap
- 5b. V-belt cover
6. Tank filler cap
7. Oil filler screw
8. Cutting height adjustment
9. Starter cable
- 10a. 3x cable clips
- 10b. 1x hook for starter cable
11. Charger
- 12a. 2x short screws
- 12b. 2x long screws
- 12c. 4x star nuts
13. Spark plug wrench
14. Start button
15. Power-X combination panel
16. Safety plug
17. Battery pack
18. Pushlock button

**2.2 Items supplied**

Please check that the article is complete as specified in the scope of delivery. If parts are missing, please contact our service center or the sales outlet where you made your purchase at the latest within 5 working days after purchasing the product and upon presentation of a valid bill of purchase. Also, refer to the warranty table in the service information at the end of the operating instructions.

- Open the packaging and take out the equipment with care.
- Remove the packaging material and any packaging and/or transportation braces (if available).
- Check to see if all items are supplied.
- Inspect the equipment and accessories for transport damage.
- If possible, please keep the packaging until the end of the guarantee period.

**Danger!**

**The equipment and packaging material are not toys. Do not let children play with plastic bags, foils or small parts. There is a danger of swallowing or suffocating!**

- Petrol lawn mower
- Mulching adapter
- Grass collector
- 3x cable clips
- 4x star nuts
- 2x short screws
- 2x long screws
- Spark plug wrench
- Handle, bottom part
- Handle, top part
- Power-X combination panel
- Safety plug
- Battery pack
- Charger
- Side ejector
- Petrol service manual
- Original operating instructions
- Safety information

**3. Proper use**

The equipment may only be used for the tasks it is designed to handle. Any other use is deemed to be a case of misuse. The user/operator and not the manufacturer will be liable for any damage or injuries of any kind caused as a result of this.

The petrol lawn mower is intended for private use i.e. for use in home and gardening environments.

Private use of the lawn mower refers an annual operating time generally not exceeding that of 50 hours, during which time the machine is primarily used to maintain small-scale, residential lawns and home/hobby gardens. Public facilities, sporting halls, and agricultural/forestry applications are excluded.

Please note that our equipment has not been designed for use in commercial, trade or industrial applications. Our warranty will be voided if the equipment is used in commercial, trade or industrial businesses or for equivalent purposes.

The operating instructions as supplied by the manufacturer must be kept and referred to in order to ensure that the lawn mower is properly used and maintained. The instructions contain valuable

information on operating, maintenance and servicing conditions.

**Warning!** Due to the high risk of bodily injury to the user, the petrol lawn mower must not be used to carry out the following work: Trim bushes, hedges or shrubs, to cut scaling vegetation, planted roofs, or balcony-grown grass, to clean (suck up) dirt and debris off walkways, or to chop up tree or hedge clippings. Moreover, the lawn mower may not be used as a power cultivator to level out high areas such as molehills.

For safety reasons, the lawn mower may not be used as a drive unit for other work tools or toolkits of any kind.

**4. Technical data**

Engine type.....One-cylinder four-stroke engine,  
..... 170 cc  
Power input: ..... 2.7 kW  
Working speed  $n_0$ :.....2900 ± 100 min<sup>-1</sup>  
Fuel:.....Petrol (E10)  
Tank capacity:..... approx. 1 l  
Engine oil: ..... approx. 0.4 l  
Spark plug:..... F7RTC  
Electrode gap (spark plug):..... 0.6 ± 0.1 mm  
Cutting height adjustment: ... Central, (30-80 mm)  
Cutting width: ..... 510 mm  
Weight:.....34 kg

**Danger!****Sound and vibration**

$L_{pA}$  sound pressure level ..... 83.8 dB(A)  
 $K_{pA}$  uncertainty ..... 3 dB  
 $L_{WA}$  sound power level ..... 95.57 dB(A)  
 $K_{WA}$  uncertainty ..... 1.96 dB  
Guaranteed sound power level ..... 98 dB

Vibration emission value  $a_h = 6.850$  m/s<sup>2</sup>  
K uncertainty = 1.5 m/s<sup>2</sup>

**Wear ear-muffs.**

The impact of noise can cause damage to hearing.

Long work periods should be avoided due to the development of high noise and vibration levels.

### Keep the noise emissions and vibrations to a minimum.

- Only use appliances which are in perfect working order.
- Service and clean the appliance regularly.
- Adapt your working style to suit the appliance.
- Do not overload the appliance.
- Have the appliance serviced whenever necessary.
- Switch the appliance off when it is not in use.

### Caution!

#### Residual risks

Even if you use this electric power tool in accordance with instructions, certain residual risks cannot be ruled out. The following hazards may arise in connection with the equipment's construction and layout:

1. Damage to hearing if no suitable ear protection is used.
2. Health damage caused by hand-arm vibrations if the equipment is used over a prolonged period or is not properly guided and maintained.

## 5. Before starting the equipment

### 5.1 Assembling the components

Some parts of the equipment come disassembled. For quick and easy assembly, read and follow the instructions below.

**Note!** You will need the following additional tools (not supplied) for assembly, and also for maintenance work:

- One flat oil drip tray (for changing the oil)
- One 1 liter measuring jug (oil/petrol resistant)
- One petrol can
- One funnel (suitable for the tank's petrol filler neck)
- Household wipes (to wipe up oil/petrol residue; dispose of these at a filling station)
- One petrol suction pump (plastic, available from DIY stores)
- One oil can with hand pump (available from DIY stores)
- Engine oil

#### Assembly

1. Fit the push bar (Item 3) as shown in Fig. 3a-3b. For fastening choose one of the holes (Fig. 3a/Item A) to suit the required height of the handle.

**Important!** The identical height must be set

on both sides.

2. Fit the Power-X combi-panel (Item 15) with the supplied screws as shown in Fig. (3c and 3d).
3. Insert the grip of the starter cable (Item 9) into the hook provided for that purpose as shown in Fig. 1.
4. Fasten the actuator cables to the push bar with the supplied cable clips (Items 10a and 10b) as shown in Fig. 3e.
5. Lift the ejector flap (Item 5a) with one hand and hook in the grass bag (Item 4a) as shown in Fig. 4a.

### 5.2 Adjusting the cutting height

**Warning! Adjust the cutting height only when the engine has been switched off.**

- The cutting height is centrally adjusted with the cutting height adjuster lever (Fig. 7/Item 8). Different cutting heights can be selected.
- Actuate the adjuster lever and pull it to the required position. Let the lever click into position.

Fit the battery pack (Item 17) and safety plug (Item 16) as shown in Fig. 3f.

### 5.3 Charging the Li battery pack (Fig. 3f-13) Important!

The charger is allowed to be used only for the lithium-ion batteries of the Power-X-Change series!

The battery is protected from exhaustive discharge. An integrated protective circuit automatically switches off the equipment when the battery is flat.

**Warning!** Do not actuate the On/Off switch any more if the protective circuit has tripped. This may damage the battery.

1. Remove the battery pack from the handle, pressing the pushlock button (18) downwards to do so.
2. Check that your mains voltage is the same as that marked on the rating plate of the battery charger. Insert the power plug of the charger (11) into the socket outlet. The green LED will then begin to flash.
3. Push the battery pack onto the battery charger.
4. In section „Charger indicator“ you will find a table with an explanation of the LED indicator on the charger.



The battery pack can become a little warm during the charging. This is normal.

If the battery pack fails to charge, check:

- whether there is voltage at the socket outlet
- whether there is good contact at the charging contacts

If the battery pack still fails to charge, send

- the charging unit
- and the battery pack

to our customer service center.

**To ensure that items are properly packaged and delivered when you send them to us, please contact our customer service or the point of sale at which the equipment was purchased.**

**When shipping or disposing of batteries and cordless tools, always ensure that they are packed individually in plastic bags to prevent short circuits and fires.**

To ensure that the battery pack provides long service, you should take care to recharge it promptly. You must recharge the battery pack when you notice that the performance of the device drops. Never allow the battery pack to become fully discharged. This will cause it to develop a defect.

#### **Battery capacity indicator (Fig. 3f)**

Press the button for the battery capacity indicator (Fig. 3f/ Item A). The battery capacity indicator (Fig. 3f/ Item B) shows the charge status of the battery using 3 LEDs.

#### **All 3 LEDs are lit:**

The battery is fully charged.

#### **2 or 1 LED(s) are lit:**

The battery has an adequate remaining charge.

#### **1 LED flashes:**

The battery is empty, recharge the battery.

#### **All LEDs blink:**

The battery temperature is too low. Remove the battery from the equipment, keep it at room temperature for one day. If the fault reoccurs, this means that the rechargeable battery has undergone exhaustive discharge and is defective. Remove the battery from the equipment. Never use or charge a defective battery.

## 6. Operation

### **Note!**

**The engine comes without oil and petrol. Therefore, be sure to add oil and petrol before starting the engine.**

1. Check the oil level (see 7.2.1).
2. Use a funnel and measuring jug to fill the tank with petrol. Make sure that the petrol is clean.

**Warning:** Never use more than one safety petrol can. Do not smoke when refueling. Switch off the engine before refueling and allow the engine to cool down for a few minutes.

3. Ensure that the ignition cable is connected to the spark plug.

### **Carrying out a safety test on the engine start/stop lever**

The lawn mower comes equipped with an engine start/stop lever (Fig. 5a/Item 1a) in order to prevent it from starting up unintentionally and to ensure that the engine and blade stop quickly in case of danger. The lever must be actuated (Fig. 5b) before the lawn mower is started. When the engine start/stop lever is released, it must return to its initial position (Fig. 5a).

Before you start mowing, you should run through this process several times in order to ensure that the lever and actuator cables are working properly.

Repeat the test several times after the engine has started up. When the engine start/stop lever is released, the engine must stop within a few seconds. If not, contact Customer Service.

**Danger:** The blade begins to rotate as soon as the engine is started.

### 6.1 Starting the engine

#### **6.1.1 Starting up with the electric starter**

1. Ensure that the ignition cable is connected to the spark plug. Make sure that the safety plug (Fig. 3f/Item 16) is fitted in the Power-X combi-panel.
2. Press the fuel pump (primer) (Fig. 6/Item 2) three times. You can skip this point if the engine has already warmed up.
3. Stand behind the lawn mower. Actuate the

engine start/stop lever (Fig. 5b) with one hand. The other hand is on the Start button (Fig. 1/Item 14).

4. Start the engine by pressing the Start button. Release the Start button immediately once the engine has started. Pressing the Start button again while the engine is running will damage the starting system. **Important!** In cold weather, it may be necessary to repeat the starting process several times.

#### 6.1.2 Starting up with the reversing starter

1. Ensure that the ignition cable is connected to the spark plug.
2. Press the fuel pump (primer) (Fig. 6/Item 2) three times. You can skip this point if the engine has already warmed up.
3. Stand behind the lawn mower. Actuate the engine start/stop lever (Fig. 5b) with one hand. The other hand must be on the starter handle.
4. Start the engine using the reversing starter (Fig. 1/Item 9). To do this pull out the handle approx. 10 –15 cm (until you feel a resistance) and then start the engine with a sharp tug. If the engine does not start, tug the handle again.

**Note!** Never allow the actuator cable to snap back.

**Note!** In cold weather, it may be necessary to repeat the starting process several times.

#### Drive unit

Drive lever/clutch lever (Fig. 5a/Item 1b):  
If you press this (Fig. 5c) the clutch for the drive will be closed and the lawnmower will start to move with the engine running. Release the drive lever in good time to stop the moving lawnmower. Practice starting and stopping before you use the mower for the first time until you are familiar with controlling the mower.

#### 6.2 Tips on mowing properly

##### Danger!

**Never open the chute flap when the grass bag has been detached (to be emptied) and the engine is still running. The rotating blade can cause serious injuries!**

**Always carefully fasten the chute flap and debris bag. Switch off the engine before you remove them.**

**Whenever you need to perform any kind of adjustment, maintenance or repair work, switch off the engine and wait until the blade no longer rotates. Pull off the spark plug connector.**

#### Mowing

The engine is configured for an optimal grass cutting speed, for ejecting grass into the debris bag, and for many years of use.

Only use a sharp blade that is in good condition. This will prevent the grass blades from fraying and the lawn from turning yellow.

Try to mow in straight lines for a nice, clean look. The swaths should overlap each other by a few centimeters in order to avoid stripes. Keep the underside of the mower housing clean and remove grass build-up. Deposits not only make it more difficult to start the mower; they decrease the quality of the cut and make it harder for the equipment to bag the grass.

Always mow along inclines (not up and down). You can prevent the lawn mower from slipping down by holding a position at an angle upwards. Select the cutting height according to the length of the grass. If necessary, mow a number of times so that you never cut more than 4cm of grass in one go.

Switch off the engine before doing any checks on the blade. Keep in mind that the blade continues to rotate for a few seconds after the engine has been switched off. Never attempt to manually stop the blade. Regularly check to see if the blade is securely attached, is in good condition and is sharp. If the contrary is the case, sharpen the blade or replace it. In the event that the blade strikes an object, immediately switch off the lawn mower and wait for the blade to come to a complete stop. Then inspect the condition of the blade and the blade mount. Replace any parts that are damaged.

#### Mulching (Fig. 4b)

In mulching mode the cuttings are shredded in the enclosed mower housing and then spread back onto the lawn. It is not necessary to gather and dispose of the grass.

Mulching is only possible if the lawn is relatively short..

To use the mulching function, disconnect the debris bag, slide the mulching adaptor into the ejector opening (Item 4b) and close the ejector opening.

#### Side ejector (Fig. 4c)

You should fit the mulching adapter in order to use the side ejector. Hook in the side ejector adapter (Item 4d) as shown in Fig. 4c.

### 6.3 Switching off the engine

**All you have to do to switch off the engine is release the engine start/stop lever (Fig. 5a/Item 1a).** Pull off the spark plug connector from the spark plug in order to prevent the engine from starting. Before you start the engine again, check the cable of the engine brake. Check that the actuator cable is correctly fitted. If the switch-off cable is kinked or damaged, it must be replaced.

### 6.4 Emptying the debris bag

When the debris bag is full, the air throughput will be low and the level indicator (Fig. 2/Item 4c) will be up close against the debris bag. Empty the debris bag and clear out the ejector chute.

**Danger! Before taking off the debris bag, switch off the engine and wait until the blade has come to a stop.**

To take off the grass basket, use one hand to lift up the chute flap and the other to grab onto the basket carry-handle. Remove the basket (Fig. 4a). For safety reasons, the chute flap automatically falls down after removing the grass basket and closes off the rear chute opening. If any grass remains in the opening, it will be easier to restart the engine if you pull the mower back approximately 1 m.

Do not use your hands or feet to remove clippings in or on the mower housing, but instead use suitable tools such as a brush or a hand broom.

In order to ensure that the majority of grass clippings are picked up, the inside of both the grass bag and especially the air grill must be cleaned after each use.

Reattach the grass bag only when the engine is switched off and the blade is stopped.

Using one hand, lift up the chute flap, while grabbing onto the basket handle with the other. Hang in the basket from the top.

## 7. Cleaning, maintenance, storage, transport and ordering of spare parts

### Danger!

Never work on or touch any current-conducting parts of the ignition system while the engine is running. Pull the spark plug boot from the spark boot before doing any maintenance or assembly work. Never carry out any work on the equipment while the engine is running. Work that is not described in these operating instructions, should only be carried out by authorized workshops.

### 7.1 Cleaning

The lawn mower should be cleaned thoroughly every time after it has been used. This applies in particular to its underside and the blade mount. Tilt the lawn mower to the rear by pressing down the push bar.

**Note:** Before tilting the lawn mower, use a petrol extraction pump to drain all the fuel out of the fuel tank. Do not tilt the lawn mower by more than 90 degrees. It is easiest to remove dirt and grass immediately after mowing. Dried grass remnants and dirt may impair the mowing operation. Check whether the grass ejector chute is free of grass residues and clear out as required. Never clean the lawn mower using a water jet or a high-pressure cleaner. Ensure that no water can get into the interior of the equipment. Do not use aggressive cleaning agents such as cold cleaners or petroleum ether.

### 7.2 Maintenance

**Please refer to the supplied petrol service manual for information on the maintenance intervals.**

**Note:** Dispose of soiled maintenance material and operating materials at the appropriate collection point.

#### 7.2.1 Petrol engine

**Note!** Never run the engine with no or too little oil. This can cause serious damage to the engine.

#### Checking the oil level

Place the lawn mower so that it stands level. Unscrew the oil dipstick (Fig. 9a/Item 7) by turning it counter-clockwise and wipe the dipstick. Reinsert the dipstick into the filler opening as far as it will go but do not screw it in. Pull out the dipstick, hold it horizontally and read off the oil level. The

oil level must be between the two marks min. and max. on the oil dipstick (Fig. 9b).

### Changing the oil

The engine oil is best changed when the engine has been switched off but is still warm.

1. Make sure that the debris bag has been removed.
2. Empty the petrol tank with a petrol suction pump and run the engine until the remaining fuel is fully consumed.
3. Place an oil drip tray alongside the mower.
4. Open the oil filler plug (Item 7) and tilt the mower 90° sideways.
5. The hot oil will flow through the open oil filler opening into the oil drip tray.
6. After the old oil has drained out, set the mower upright again.
7. Fill in engine oil up to the top mark on the oil dip stick.
8. Dispose of the used oil in accordance with applicable regulations.

### 7.2.2 Blades

For safety reasons, have all blade sharpening, balancing and mounting work carried out by an authorized service center. To achieve optimal results, we recommend having the blades checked once a year.

### Changing the blades (Fig. 8/pos. A)

When changing the cutting unit, be sure to use only genuine replacement parts. The identification mark on the blade must correspond with the number specified in the spare parts list. Never install a blade from a different manufacturer.

### Damaged blades

If, in spite of all caution, the blade comes into contact with an obstacle, switch off the engine immediately and pull off the spark plug connector. Tilt the lawn mower to the rear and check the blade for damage. Damaged or bent blades must be replaced. Never straighten a bent blade. Never work with bent or heavily worn blades as this will result in vibrations, causing further damage to the mower.

**Warning!** Risk of injury when working with a damaged blade.

### 7.2.3 Axles and wheel hubs

Grease should be applied to the axles and wheel hubs once per season.

To do so, remove the wheel caps with a screwdriver

and loosen the fastening screws on the wheels.

### 7.2.4 Care and adjustment of the actuator cables

Oil the actuator cables at regular intervals and check that they move easily.

### 7.2.5 Maintenance of the air filter (Fig. 10a/10b)

Soiled air filters reduce the engine output by supplying too little air to the carburetor. If the air contains a lot of dust, the air filter must be checked more frequently.

Never clean the air filter with petrol or inflammable solvents. Clean the air filter only with compressed air or by tapping it.

### 7.2.6 Maintenance of the spark plug

Clean the spark plug with a copper wire brush.

1. Pull off the spark plug connector (Fig. 11/Item A).
2. Remove the spark plug using a spark plug wrench.
3. Assemble in reverse order.

### 7.2.7 Inspecting the V-belt

To inspect the V-belt you must remove the V-belt cover (Fig. 12/Item 5b).

### 7.2.8 Repairs

After carrying out any repair or maintenance work, ensure that all safety parts are installed and in perfect condition.

Keep potentially hazardous parts out of reach of other persons and children.

**Note!** In accordance with the German Product Liability Act, we are not liable for any damages if they result from improper repairs to the product or if parts are replaced by items other than genuine parts or parts approved by us. Furthermore, we are not liable for any damages if they result from improper repairs to the product. Arrange for your customer service or an authorized workshop to do the work. The same applies to accessory parts.

### 7.2.9 Operating times

Please observe the regulations concerning lawn mower operating times, which may differ from town to town.

### 7.3 Preparing the mower for long-term storage

**Warning!** Do not empty the petrol tank in enclosed areas, near fire or when smoking. Petrol fumes can cause explosions and fire.

1. Drain the petrol tank using a petrol extraction pump.
2. Start the engine and run it until the tank and fuel line are completely empty and the engine stalls.
3. Change the oil after each season.
4. Remove the spark plug. Use an oil-can to fill the cylinder with approx. 20 ml of oil. Slowly pull back the starter handle, which will bathe the cylinder wall with oil. Screw the spark plug back in.
5. Clean the cooling fins of the cylinder and the housing.
6. Be sure to clean the entire equipment to protect the paint.
7. Store the equipment in a well-ventilated place.

### 7.4 Preparing the mower for transport

**Warning!** Do not empty the petrol tank in enclosed areas, near fire or when smoking. Petrol fumes can cause explosions and fire.

1. Drain the petrol tank using a petrol extraction pump.
2. Always let the engine run until it has used up the remainder of petrol in the tank.
3. Empty the engine oil from the warm engine.
4. Remove the spark plug connector from the spark plug.
5. Clean the cooling fins of the cylinder and the housing.
6. Unhook the starter cable from the hook (Fig. 3b / pos. 10b). Slacken the connection shown in Fig. 3a on the left and right of the push bar and swing down the push bar. Make sure that the actuator cables do not get kinked when the bar is pulled up.
7. Wedge a few layers of corrugated cardboard between the upper and lower push bars and the engine in order to prevent any chafing.
8. Secure the load sufficiently so that it cannot slip and cause damage or injuries during transportation.

### 7.5 Consumables, wear materials and spare parts

Spare parts, consumables and wear materials such as engine oil, V-belts, spark plugs, air filter inserts, petrol filters, batteries and blades are not covered by the warranty.

### 7.6 Ordering replacement parts:

Please quote the following data when ordering replacement parts:

- Type of machine
- Article number of the machine
- Identification number of the machine
- Replacement part number of the part required

For our latest prices and information please go to [www.Einhell-Service.com](http://www.Einhell-Service.com)

## 8. Disposal and recycling

The equipment is supplied in packaging to prevent it from being damaged in transit. The raw materials in this packaging can be reused or recycled. The equipment and its accessories are made of various types of material, such as metal and plastic. Never place defective equipment in your household refuse. The equipment should be taken to a suitable collection center for proper disposal. If you do not know the whereabouts of such a collection point, you should ask in your local council offices.

## 9. Troubleshooting guide

**Warning:** Switch off the engine and pull out the spark plug boot before making any checks or adjustments.

**Warning:** If, after making an adjustment or repair to the engine, you let it run for a few minutes, remember that the exhaust and other parts will get hot. Do not touch these parts as they may burn you.

Fault	Possible cause	Remedy
The equipment does not operate smoothly and vibrates intensively	<ul style="list-style-type: none"> <li>- Bolts loose</li> <li>- Blade attachment is loose</li> <li>- Blade imbalanced</li> </ul>	<ul style="list-style-type: none"> <li>- Check bolts</li> <li>- Check blade attachment</li> <li>- Replace blade</li> </ul>
The engine does not start	<ul style="list-style-type: none"> <li>- Engine start/stop lever is not pressed</li> <li>- Throttle lever in wrong position (if provided)</li> <li>- Spark plug defective</li> <li>- Fuel tank empty</li> <li>- Fuel pump (primer) not actuated (if provided)</li> </ul>	<ul style="list-style-type: none"> <li>- Press the engine start/stop lever</li> <li>- Check setting (if provided)</li> <li>- Replace spark plug</li> <li>- Top up fuel</li> <li>- Actuate the fuel pump (primer) (if provided)</li> </ul>
Engine does not run smoothly	<ul style="list-style-type: none"> <li>- Air filter dirty</li> <li>- Spark plug dirty</li> </ul>	<ul style="list-style-type: none"> <li>- Clean the air filter</li> <li>- Clean the spark plug</li> </ul>
Lawn turns yellow, uneven cut	<ul style="list-style-type: none"> <li>- Blade is not sharp</li> <li>- Cutting height too small</li> <li>- Engine speed too low</li> </ul>	<ul style="list-style-type: none"> <li>- Sharpen blade</li> <li>- Adjust to the proper height</li> <li>- Set the throttle lever to max. (if provided)</li> </ul>
Grass chute is not clean	<ul style="list-style-type: none"> <li>- Engine speed too low</li> <li>- Cutting height too small</li> <li>- Blade is worn</li> <li>- Grass bag is clogged</li> </ul>	<ul style="list-style-type: none"> <li>- Set the throttle lever to max.</li> <li>- Set properly</li> <li>- Replace the blade</li> <li>- Empty the grass bag</li> </ul>
Starter does not turn	<ul style="list-style-type: none"> <li>- Battery empty</li> <li>- Battery not connected</li> <li>- Safety plug not fitted</li> </ul>	<ul style="list-style-type: none"> <li>- Charge battery</li> <li>- Connect battery</li> <li>- Fit safety plug</li> </ul>

The reprinting or reproduction by any other means, in whole or in part, of documentation and papers accompanying products is permitted only with the express consent of the Einhell Germany AG.

Subject to technical changes

## 10. Charger indicator

Indicator status	Explanations and actions
Green is flashing	<b>Ready for use</b> The charger is connected to the mains and is ready for use; there is no battery pack in the charger
Red in on	<b>Charging</b> The charger is charging the battery pack.
Green is on	<b>The battery is charged and ready for use. (READY TO GO)</b> (Charging time for 1.5 Ah battery: approx. 2 hours) (Charging time for 2.0 Ah battery: approx. 2½ hours) (Charging time for 3.0 Ah battery: approx. 4 hours) (Charging time for 4.0 Ah battery: approx. 5 hours) (Charging time for 5.2 Ah battery: approx. 6½ hours) <b>Action:</b> Take the battery pack out of the charger. Disconnect the charger from the mains supply.
Red is flashing	<b>Fault</b> Charging is no longer possible. The battery pack or charger is defective. <b>Action:</b> Never charge a defective battery pack. Take the battery pack out of the charger.
Red and green are flashing alternately	<b>Temperature fault</b> The battery pack is too hot (e.g. due to direct sunshine) or too cold (below 0° C). <b>Action:</b> Remove the battery pack and keep it at room temperature (approx. 20° C) for one day . Should this fault still occur afterwards, the battery has undergone exhaustive discharge and must never be charged or used again. Take the battery pack out of the charger.

\* For our latest prices and information please go to [www.Einhell-Service.com](http://www.Einhell-Service.com)





For EU countries only

Never place any electric power tools in your household refuse.

To comply with European Directive 2012/19/EC concerning old electric and electronic equipment and its implementation in national laws, old electric power tools have to be separated from other waste and disposed of in an environment-friendly fashion, e.g. by taking to a recycling depot.

Recycling alternative to the return request:

As an alternative to returning the equipment to the manufacturer, the owner of the electrical equipment must make sure that the equipment is properly disposed of if he no longer wants to keep the equipment. The old equipment can be returned to a suitable collection point that will dispose of the equipment in accordance with the national recycling and waste disposal regulations. This does not apply to any accessories or aids without electrical components supplied with the old equipment.

Please note that batteries and lamps (e.g. light bulbs) must be removed from the tool before it is disposed of.

The reprinting or reproduction by any other means, in whole or in part, of documentation and papers accompanying products is permitted only with the express consent of the Einhell Germany AG.

Subject to technical changes

## Service information

We have competent service partners in all countries named on the guarantee certificate whose contact details can also be found on the guarantee certificate. These partners will help you with all service requests such as repairs, spare and wearing part orders or the purchase of consumables.

Please note that the following parts of this product are subject to normal or natural wear and that the following parts are therefore also required for use as consumables.

Category	Example
Wear parts*	Air filter, Bowden cables, grass basket, tires, drive clutch, Battery
Consumables*	Blades
Missing parts	

\* Not necessarily included in the scope of delivery!

In the event of defects or faults, please register the problem on the internet at [www.Einhell-Service.com](http://www.Einhell-Service.com). Please ensure that you provide a precise description of the problem and answer the following questions in all cases:

- Did the equipment work at all or was it defective from the beginning?
- Did you notice anything (symptom or defect) prior to the failure?
- What malfunction does the equipment have in your opinion (main symptom)?  
Describe this malfunction.

## Warranty certificate

Dear Customer,

All of our products undergo strict quality checks to ensure that they reach you in perfect condition. In the unlikely event that your device develops a fault, please contact our service department at the address shown on this guarantee card. You can also contact us by telephone using the service number shown. Please note the following terms under which guarantee claims can be made:

1. These guarantee terms apply to consumers only, i.e. natural persons intending to use this product neither for their commercial activities nor for any other self-employed activities. These warranty terms regulate additional warranty services, which the manufacturer mentioned below promises to buyers of its new products in addition to their statutory rights of guarantee. Your statutory guarantee claims are not affected by this guarantee. Our guarantee is free of charge to you.
2. The warranty services cover only defects due to material or manufacturing faults on a product which you have bought from the manufacturer mentioned below and are limited to either the rectification of said defects on the product or the replacement of the product, whichever we prefer.  
Please note that our devices are not designed for use in commercial, trade or professional applications. A guarantee contract will not be created if the device has been used by commercial, trade or industrial business or has been exposed to similar stresses during the guarantee period.
3. The following are not covered by our guarantee:
  - Damage to the device caused by a failure to follow the assembly instructions or due to incorrect installation, a failure to follow the operating instructions (for example connecting it to an incorrect mains voltage or current type) or a failure to follow the maintenance and safety instructions or by exposing the device to abnormal environmental conditions or by lack of care and maintenance.
  - Damage to the device caused by abuse or incorrect use (for example overloading the device or the use of unapproved tools or accessories), ingress of foreign bodies into the device (such as sand, stones or dust, transport damage), the use of force or damage caused by external forces (for example by dropping it).
  - Damage to the device or parts of the device caused by normal or natural wear or tear or by normal use of the device.
4. The guarantee is valid for a period of 24 months starting from the purchase date of the device. Guarantee claims should be submitted before the end of the guarantee period within two weeks of the defect being noticed. No guarantee claims will be accepted after the end of the guarantee period. The original guarantee period remains applicable to the device even if repairs are carried out or parts are replaced. In such cases, the work performed or parts fitted will not result in an extension of the guarantee period, and no new guarantee will become active for the work performed or parts fitted. This also applies if an on-site service is used.
5. To make a claim under the guarantee, please register the defective device at: [www.Einhell-Service.com](http://www.Einhell-Service.com). Please keep your bill of purchase or other proof of purchase for the new device. Devices that are returned without proof of purchase or without a rating plate shall not be covered by the guarantee, because appropriate identification will not be possible. If the defect is covered by our guarantee, then the item in question will either be repaired immediately and returned to you or we will send you a new replacement.

Of course, we are also happy offer a chargeable repair service for any defects which are not covered by the scope of this guarantee or for units which are no longer covered. To take advantage of this service, please send the device to our service address.

Also refer to the restrictions of this warranty concerning wear parts, consumables and missing parts as set out in the service information in these operating instructions.

**Danger !**

Lors de l'utilisation d'appareils, il faut respecter certaines mesures de sécurité afin d'éviter des blessures et dommages. Veuillez donc lire attentivement ce mode d'emploi/ces consignes de sécurité. Veillez à le conserver en bon état pour pouvoir accéder aux informations à tout moment. Si l'appareil doit être remis à d'autres personnes, veillez à leur remettre aussi ce mode d'emploi/ces consignes de sécurité. Nous déclinons toute responsabilité pour les accidents et dommages dus au non-respect de ce mode d'emploi et des consignes de sécurité.

**Explication de la plaque signalétique sur l'appareil (voir figure 14)**

- 1) Lire le mode d'emploi
- 2) **Avertissement !** Danger dû à la projection de pièces. Gardez une distance de sécurité
- 3) **Danger !** Attention aux lames acérées !- Avant les travaux de maintenance, de remise en état, de nettoyage et de réglage, mettez l'appareil hors circuit et retirez la cosse de bougie d'allumage.
- 4) Remplir d'huile et de carburant avant la mise en service
- 5) **Attention !** Portez une protection auditive et des lunettes de protection
- 6) Niveau de puissance acoustique garanti.
- 7) **Attention !** Parties brûlantes. Gardez vos distances.
- 8) Ne mettre du carburant que lorsque le moteur est à l'arrêt.
- 9) Attention aux blessures par coupure. Attention lame en rotation.
- 10) Processus de démarrage
- 11) Levier de démarrage du moteur/levier d'arrêt du moteur (1 = moteur en marche ; 0 = moteur arrêté)
- 12) Levier de commande (levier d'accouplement)
- 13) N'exposez pas l'appareil à la pluie.

**1. Consignes de sécurité**

Vous trouverez les consignes de sécurité correspondantes dans le cahier en annexe.

**Avertissement !**

**Veillez lire toutes les consignes de sécurité, instructions, illustrations et caractéristiques techniques de cet outil électrique.** Toute omission lors du respect des instructions ci-après peut entraîner des décharges électriques, un incendie et/ou de graves blessures.

**Conservez toutes les consignes de sécurité et toutes les instructions pour l'avenir.**

**2. Description de l'appareil et volume de livraison****2.1 Description de l'appareil (figures 1-17)**

- 1a. Levier de démarrage/d'arrêt du moteur (frein du moteur)
- 1b. Levier de commande (levier d'accouplement)
2. Pompe à carburant (Primer)
- 3a. Guidon inférieur
- 3b. Guidon supérieur
- 4a. Sac collecteur
- 4b. Adaptateur de paillage
- 4c. Indicateur de niveau de remplissage
- 4d. Éjection latérale
- 5a. Clapet d'éjection
- 5b. Recouvrement de courroie trapézoïdale
6. Bouchon de remplissage de réservoir
7. Bouchon de remplissage d'huile
8. Réglage de la hauteur de coupe
9. Cordon de démarrage
- 10a. 3 attaches de câble
- 10b. 1 crochet pour cordon de démarrage
11. Chargeur
- 12a. 2 vis courtes
- 12b. 2 vis longues
- 12c. 4 écrous-étoiles
13. Clé à bougie
14. Bouton de démarrage
15. Panneau combiné Power-X
16. Fiche de contact de sécurité
17. Accumulateur
18. Touche à crans

**2.2 Volume de livraison**

Veillez contrôler si l'article est complet à l'aide de la description du volume de livraison. S'il manque des pièces, adressez-vous dans un délai de 5 jours maximum après votre achat à notre service après-vente ou au magasin où vous avez acheté l'appareil muni d'une preuve d'achat valable. Veuillez consulter pour cela le tableau des garanties dans les informations service après-vente à la fin du mode d'emploi.

- Ouvrez l'emballage et prenez l'appareil en le sortant avec précaution de l'emballage.
- Retirez le matériel d'emballage tout comme les sécurités d'emballage et de transport (s'il y en a).
- Vérifiez si la livraison est bien complète.
- Contrôlez si l'appareil et ses accessoires ne

- sont pas endommagés par le transport.
- Conservez l'emballage autant que possible jusqu'à la fin de la période de garantie.

#### **Danger !**

**L'appareil et le matériel d'emballage ne sont pas des jouets ! Il est interdit de laisser des enfants jouer avec des sacs et des films en plastique et avec des pièces de petite taille. Ils risquent de les avaler et de s'étouffer !**

- Tondeuse à essence
- Adaptateur de paillage
- Sac collecteur
- 3 attaches de câble
- 4 écrous-étoiles
- 2 vis courtes
- 2 vis longues
- Clé à bougie
- Guidon inférieur
- Guidon supérieur
- Panneau combiné Power-X
- Fiche de contact de sécurité
- Accumulateur
- Chargeur
- Éjection latérale
- Livret d'instructions essence
- Mode d'emploi d'origine
- Consignes de sécurité

### **3. Utilisation conforme à l'affectation**

L'appareil doit uniquement être utilisé conformément à son affectation ! Toute utilisation allant au-delà de cette affectation est considérée comme non conforme. Pour les dommages en résultant ou les blessures de tout genre, le fabricant décline toute responsabilité et l'utilisateur/l'opérateur est tenu responsable.

La tondeuse à gazon convient à l'utilisation privée dans des jardins domestiques et d'agrément.

Sont considérées comme tondeuses à gazon pour les jardins domestiques et d'agrément celles dont l'utilisation annuelle ne dépasse pas 50 heures et qui sont utilisées surtout pour l'entretien de surfaces d'herbe ou de gazon, ne le sont pas cependant celles utilisées dans les installations publiques, les parcs, les terrains de sports ainsi que dans l'agriculture et les exploitations forestières.

Veillez au fait que nos appareils, conformément au règlement, n'ont pas été conçus pour être utilisés dans un environnement professionnel, industriel ou artisanal. Nous déclinons toute responsabilité si l'appareil venait à être utilisé professionnellement, artisanalement ou par des sociétés industrielles, tout comme pour toute activité équivalente.

Le respect du mode d'emploi joint par le fabricant est la condition primordiale préalable à une utilisation conforme de l'appareil. Le mode d'emploi comprend également les conditions de fonctionnement, de maintenance et d'entretien.

**Avertissement !** En raison des risques pour l'intégrité corporelle de l'utilisateur, la débroussailluse à essence ne peut pas être utilisée pour les travaux suivants : pour débroussailler les buissons, les haies et les arbustes, pour couper et broyer des plantes grimpantes ou du gazon poussant sur des toits ou dans des jardinières, ni pour nettoyer (aspirer) les chemins et comme hacheur pour réduire en morceaux des sections d'arbres et de haies. De plus, la tondeuse à gazon ne doit pas être utilisée comme moto-bèche ni pour égaliser des bosses du sol, comme par ex. les taupinières.

Pour des raisons de sécurité, la tondeuse à gazon ne doit pas être utilisée comme groupe d'entraînement pour d'autres outils ou jeux d'outils de toute sorte.

### **4. Données techniques**

Type de moteur : .....moteur à quatre temps  
 .....1 cylindre 170 ccm  
 Puissance absorbée : ..... 2,7 kW  
 Vitesse de travail  $n_0$  : .....2900 ± 100 min/tr  
 Carburant : ..... essence (E10)  
 Contenance du réservoir : ..... env. 1 l  
 Huile moteur : .....env. 0,4 l  
 Bougie d'allumage : ..... F7RTC  
 Distance des électrodes  
 (bougie d'allumage) : ..... 0,6 ± 0,1 mm  
 Réglage de la hauteur  
 de coupe : ..... centrale 30-80 (mm)  
 Largeur de coupe : ..... 510 mm  
 Poids : .....34 kg

**Danger !****Bruit et vibration**

Niveau de pression acoustique $L_{pA}$ ....	83,8 dB(A)
Imprécision $K_{pA}$ .....	3 dB
Niveau de puissance acoustique $L_{WA}$ .....	95,57 dB(A)
Imprécision $K_{WA}$ .....	1,96 dB
Niveau acoustique garanti .....	98 dB

Valeur d'émission de vibration  $a_h = 6,850 \text{ m/s}^2$   
 Insécurité  $K = 1,5 \text{ m/s}^2$

**Portez une protection acoustique.**

L'exposition au bruit peut entraîner la perte de l'ouïe.

Évitez une utilisation prolongée en raison des fortes émissions sonores et vibrations.

**Limitez le niveau sonore et les vibrations à un minimum !**

- Utilisez exclusivement des appareils en excellent état.
- Entretenez et nettoyez l'appareil régulièrement.
- Adaptez votre façon de travailler à l'appareil.
- Ne surchargez pas l'appareil.
- Faites contrôler l'appareil le cas échéant.
- Mettez l'appareil hors circuit lorsque vous ne l'utilisez pas.

**Prudence !****Risques résiduels**

**Même en utilisant cet outil électrique conformément aux prescriptions, il reste toujours des risques résiduels. Les dangers suivants peuvent apparaître en rapport avec la construction et le modèle de cet outil électrique :**

1. Déficience auditive si aucun casque anti-bruit approprié n'est porté.
2. Atteintes à la santé issues des vibrations main-bras, si l'appareil est utilisé pendant une longue période ou s'il n'a pas été employé ou entretenu dans les règles de l'art.

**5. Avant la mise en service****5.1 Assemblage des composants**

Certaines pièces sont livrées démontées. L'assemblage est simple à condition de respecter les consignes suivantes.

**Remarque !** Lors de l'assemblage et pour les travaux de maintenance, les outils supplémentaires suivants sont nécessaires. Ils ne sont pas com-

pris dans la livraison :

- une cuve collectrice d'huile plate (pour la vidange d'huile)
- un récipient doseur d'un litre (résistant à l'huile / à l'essence)
- un jerrican d'essence
- un entonnoir (convenant aux tubulures de remplissage d'essence du réservoir)
- des chiffons ménagers (pour essuyer les restes d'huile / d'essence ; les remettre à une station d'essence pour leur élimination)
- une pompe d'aspiration à carburant (en plastique, à acheter dans les magasins de bricolage)
- une burette d'huile avec pompe à main (à acheter dans les magasins de bricolage)
- huile moteur

**Montage**

1. Montez le guidon (pos. 3) comme montré sur la fig. 3a-3b. En fonction de la hauteur de poignée souhaitée, sélectionnez un des trous (fig. 3a/pos. A) pour la fixation.  
**Important !** Réglez la même hauteur des deux côtés !
2. Montez le panneau combiné Power-X (pos. 15) avec les vis jointes comme indiqué sur la figure (3c et 3d).
3. Accrochez la poignée du cordon de démarrage (pos. 9) au crochet prévu à cet effet comme indiqué sur la figure 1.
4. Fixez les cordons de démarrage sur le guidon à l'aide de l'attache de câble ci-jointe (pos. 10a et 10b), comme indiqué sur la figure 3a.
5. Soulevez le clapet d'éjection (pos. 5a) d'une main et accrochez le sac collecteur d'herbe (pos. 4a) comme indiqué sur la figure 4a.

Montez la batterie (pos. 17) et la fiche de contact de sécurité (pos. 16) comme indiqué sur la fig. 3f.

**5.2 Réglage de la hauteur de coupe**

**Avertissement ! Le réglage de la hauteur de coupe ne doit être effectué que lorsque le moteur est arrêté.**

- Le réglage de la hauteur de coupe s'effectue centralement à l'aide du levier de réglage de la hauteur de coupe (fig. 7/pos. 8). On peut régler plusieurs hauteurs de coupe.
- Actionnez le levier de réglage et placez-le dans la position désirée. Laissez le levier s'enclencher.

### 5.3 Chargement du bloc accumulateur Li (fig. 3f / 13)

L'accumulateur est protégé contre la décharge profonde. Un circuit protecteur intégré met l'appareil automatiquement hors circuit, lorsque l'accumulateur est déchargé.

**Avertissement !** N'actionnez plus l'interrupteur marche/arrêt, lorsque le circuit protecteur a mis l'appareil hors circuit. Cela peut endommager l'accumulateur.

1. Tirez le bloc accumulateur (18) hors de sa poignée, en appuyant sur les touches à cran vers le bas.
2. Comparez si la tension réseau indiquée sur la plaque signalétique correspond à la tension réseau disponible. Branchez la fiche de contact du chargeur (11) dans la prise de courant. Le voyant LED vert commence à clignoter.
3. Insérez l'accumulateur sur le chargeur.
4. Au point « Affichage chargeur », vous trouverez un tableau avec les significations des affichages LED sur le chargeur.

Pendant la charge, il est possible que l'accumulateur chauffe quelque peu. C'est cependant normal.

S'il est impossible de charger l'accumulateur, veuillez contrôler,

- si la tension secteur est présente au niveau de la prise de courant
- si un contact correct est présent au niveau des contacts de charge du chargeur.

Si le chargement de l'accumulateur reste impossible, nous vous prions de bien vouloir renvoyer,

- le chargeur
  - et le bloc accumulateur
- à notre service après-vente.

**Pour un envoi correct, nous vous prions de contacter notre service après-vente ou le point de vente où vous avez acheté l'appareil.**

**Veillez à ce que, lors de l'envoi ou de la mise au rebut, les accumulateurs ou les appareils sans fil soit emballés séparément dans des sacs en plastique afin d'éviter les courts-circuits ou un incendie !**

Dans l'intérêt d'une longue durée de fonctionnement du bloc accumulateur, vous devez prendre soin de recharger le bloc accumulateur en temps

voulu. Ceci est dans tous les cas indispensable lorsque vous constatez une diminution de la puissance de l'appareil. Ne déchargez jamais complètement le bloc accumulateur. Ceci cause l'endommagement du bloc accumulateur !

#### Indicateur de charge de l'accumulateur (fig. 3f)

Appuyez sur l'interrupteur pour l'indicateur de charge de l'accumulateur (fig. 3f/ pos. A). L'indicateur de charge de l'accumulateur (fig. 3f/ pos. B) vous indique l'état de charge de l'accumulateur à l'aide de trois voyants LED.

#### Les 3 voyants LED sont allumés :

L'accumulateur est complètement rechargé.

#### 2 ou 1 voyant LED est (sont) allumé(s) :

L'accumulateur dispose encore d'un résidu de charge suffisant.

#### 1 voyant LED clignote :

L'accumulateur est vide, il faut le recharger.

#### Tous les voyants LED clignotent :

La température de l'accumulateur est trop faible. Retirez l'accumulateur de l'appareil et laissez-le reposer pendant un jour à température ambiante. Si l'erreur survient à nouveau, cela signifie que l'accumulateur est en décharge profonde et défectueux. Retirez l'accumulateur de l'appareil. Un accumulateur défectueux ne doit plus être utilisé ou chargé.

## 6. Commande

#### Remarque !

**Le moteur est livré sans carburant. C'est pourquoi, il faut absolument mettre de l'huile et de l'essence avant la mise en service.**

1. Vérifiez le niveau d'huile (voir 7.2.1).
2. Pour mettre de l'essence, utilisez un entonnoir et un récipient mesureur. Assurez-vous que l'essence est propre.

**Avertissement :** n'utilisez toujours qu'un seul jerrican d'essence de sécurité. Ne fumez pas lorsque vous remplissez d'essence. Éteignez le moteur avant de remplir d'essence et laissez-le refroidir quelques minutes.

3. Assurez-vous que le câble d'allumage est bien raccordé à la bougie d'allumage.



### Contrôle de sécurité levier de démarrage/d'arrêt

Afin d'éviter un démarrage involontaire de la tondeuse ainsi qu'un arrêt rapide du moteur et de la lame en cas de danger, celle-ci est équipée d'un levier de démarrage/d'arrêt (fig. 5a/pos. 1a). Celui-ci doit être actionné (fig. 5b) avant que la tondeuse soit démarrée. Lorsqu'on relâche le levier de démarrage/d'arrêt, celui-ci doit revenir dans la position initiale (fig. 5a).

Avant de démarrer le moteur, vous devriez effectuer ce processus quelques fois afin de vous assurer que le levier et les cordons de démarrage fonctionnent correctement.

Répétez ce test encore une fois une fois le moteur démarré. Après avoir relâché le levier de démarrage/d'arrêt, le moteur doit s'arrêter en quelques secondes. Si ce n'est pas le cas, adressez au service client.

**Danger** : la lame tourne lorsque le moteur démarre.

#### 6.1 Démarrer le moteur

##### 6.1.1 Démarrage avec le démarreur électrique

1. Assurez-vous que le câble d'allumage est bien raccordé à la bougie d'allumage. Assurez-vous que la fiche de contact de sécurité (fig. 3f/pos. 16) est montée dans le panneau combiné Power-X.
2. Appuyez 3x sur la pompe à carburant (Primer) (fig. 6/pos. 2). Lorsque le moteur est chaud, ce point peut être ignoré.
3. Placez-vous derrière la tondeuse. Actionnez le levier de démarrage/d'arrêt du moteur (fig. 5b) à l'aide d'une main. L'autre main se place sur le bouton de démarrage (fig. 1/pos. 14).
4. Démarrez le moteur en appuyant sur le bouton de démarrage. Une fois le moteur démarré, relâchez immédiatement le bouton de démarrage. Actionner une nouvelle fois le bouton de démarrage pendant que le moteur est en marche, entraîne un endommagement du système de démarrage. **Remarque !** Par temps froid, il peut être nécessaire de répéter le processus de démarrage plusieurs fois de suite.

##### 6.1.2 Démarrage à l'aide du démarreur réversible

1. Assurez-vous que le câble d'allumage est bien raccordé à la bougie d'allumage.
2. Appuyez 3x sur la pompe à carburant (pri-

mer) (fig. 6/pos. 2). Lorsque le moteur est chaud, ce point peut être ignoré.

3. Placez-vous derrière la tondeuse. Actionnez le levier de démarrage/d'arrêt (fig. 5b) à l'aide d'une main. L'autre main se place sur la poignée de démarrage.
4. Démarrez le moteur avec le démarreur inversé (fig. 1/pos. 9). Pour cela, sortez la poignée d'env. 10-15 cm (jusqu'à sentir une résistance), puis tirez dessus vigoureusement d'un seul coup. Si le moteur n'a pas démarré, actionnez à nouveau la poignée.

**Remarque !** Ne laissez pas le cordon de démarrage revenir trop rapidement.

**Remarque !** Par temps froid, il peut être nécessaire de renouveler le processus de démarrage plusieurs fois de suite.

#### Entraînement de roulement

Levier de commande/levier d'accouplement (fig. 5a/pos. 1b) : lorsque vous l'actionnez (fig. 5c), l'accouplement se ferme pour l'entraînement de roulement et la tondeuse commence à avancer si le moteur est en marche. Relâcher le levier de commande à temps pour arrêter la tondeuse en marche. Entraînez-vous à faire avancer et à arrêter la tondeuse avant la première tonte jusqu'à ce que vous soyez familiarisé(e) avec la conduite.

#### 6.2 Recommandations pour bien tondre

##### Danger !

**N'ouvrez jamais le clapet d'éjection lorsque le dispositif collecteur est en train d'être vidé et que le moteur est encore en marche. La lame en rotation peut entraîner des blessures.**

**Veillez toujours soigneusement fixer le clapet d'éjection et le sac collecteur. Éteignez le moteur avant de les enlever.**

**Éteignez le moteur avant tous travaux de réglage, de maintenance et de réparation et attendez jusqu'à ce que la lame ne tourne plus. Retirez la cosse de bougie d'allumage.**

##### Tondre

Le moteur est réglé sur une vitesse de coupe pour le gazon, la collecte des éjections de gazon dans le sac collecteur et pour une longue durée de fonctionnement.

Ne tondre qu'avec des lames aiguisées et en bon état afin que les brins d'herbe ne s'effiloquent pas et n'entraînent pas un jaunissement du gazon.

Afin d'obtenir une coupe propre, tondez toujours en bandes aussi droites que possible. Ce faisant, faites en sorte que les bandes se chevauchent de quelques centimètres, pour qu'il n'y ait pas de traces.

Maintenez le dessous de la tondeuse propre et enlevez obligatoirement les dépôts de gazon. Les dépôts rendent le démarrage difficile, altèrent la qualité de la coupe et gênent l'éjection de l'herbe.

Sur les pentes, il faut tondre en position perpendiculaire à la pente. Pour éviter un glissement de la tondeuse, il faut l'orienter vers le haut. Choisissez la hauteur de coupe selon la hauteur effective du gazon. Faites plusieurs passages afin de ne couper qu'au maximum 4 cm de gazon à la fois.

Avant de procéder à un quelconque contrôle de la lame, mettre le moteur hors circuit. Pensez que la lame continue de tourner encore quelques minutes après que le moteur ait été éteint. N'essayez jamais d'arrêter la lame. Vérifiez régulièrement que la lame est bien fixée, en bon état et bien affûtée. Affûtez-la ou remplacez-la si ce n'est pas le cas. Si la lame heurte un objet alors qu'elle est en marche, arrêtez la tondeuse et attendez que la lame soit complètement immobile. Vérifiez ensuite l'état de la lame et du support de lame. Si celle-ci est endommagée, il faut la remplacer.

#### **Paillage (fig. 4b)**

Lors du paillage, l'herbe coupée est déchiquetée dans le carter fermé de la tondeuse et redistribuée sur le gazon. Le ramassage et l'élimination de l'herbe sont supprimés.

Le paillage n'est possible que sur des gazons relativement courts.

Pour utiliser la fonction paillage, décrochez le sac collecteur et poussez l'adaptateur de paillage (pos. 4b) dans l'orifice d'éjection et fermez le clapet d'éjection.

#### **Éjection latérale (fig. 4c)**

Pour pouvoir utiliser l'éjection latérale, il faut monter l'adaptateur de paillage. Accrochez l'adaptateur d'éjection latérale (pos. 4d) comme indiqué sur la figure 4c.

#### **6.3 Mettre le moteur hors circuit**

##### **Pour éteindre le moteur, relâchez le levier de démarrage/d'arrêt du moteur (fig. 5a/pos. 1a).**

Retirez la cosse de bougie d'allumage de la bougie d'allumage pour éviter que le moteur ne démarre. Contrôlez le cordon de démarrage du frein avant de redémarrer la tondeuse. Contrôlez si le cordon de démarrage est bien monté. Un cordon d'arrêt plié ou endommagé doit être remplacé.

#### **6.4 Videz le sac collecteur d'herbe**

Lorsque le panier collecteur est plein, le débit d'air diminue et l'indicateur de remplissage panier collecteur (fig. 2/pos. 4c) est contre le panier collecteur. Videz le sac collecteur et nettoyez le canal d'éjection.

**Danger ! Avant d'enlever le sac collecteur, éteignez le moteur et attendez l'arrêt complet de la lame.**

Pour enlever le sac collecteur, soulevez d'une main le clapet d'éjection, de l'autre, retirez le sac collecteur en l'attrapant par la poignée (fig. 4a). Conformément aux normes de sécurité, lorsque le panier collecteur est enlevé, le clapet d'éjection se ferme et bloque l'orifice d'éjection arrière. Si, ce faisant des restes d'herbe restent accrochés dans l'ouverture, il est nécessaire de reculer la tondeuse d'environ 1 m afin de faciliter le redémarrage du moteur.

Éliminez les résidus de coupe dans le carter et sur les outils de travail à l'aide d'instruments adaptés, par exemple une brosse ou une balayette plutôt qu'avec les mains ou les pieds.

Pour que la collecte d'herbe fonctionne bien, il faut nettoyer le sac collecteur et en particulier le filet à l'intérieur après l'utilisation. Accrochez le sac collecteur uniquement lorsque le moteur est éteint et l'outil de coupe arrêté.

Soulevez le clapet d'éjection d'une main et de l'autre, tenir le sac collecteur par la poignée et l'accrochez en partant d'en haut.

## 7. Nettoyage, maintenance, stockage, transport et commande de pièces de rechange

### Danger !

Ne travaillez jamais le long de pièces sous tension du système d'allumage, ne les touchez pas lorsque le moteur est en marche. Avant tous travaux de maintenance et d'entretien, retirez la cosse de bougie d'allumage de la bougie d'allumage. Ne procédez jamais à de quelconques travaux sur l'appareil en marche. Les travaux qui ne sont pas décrits dans le mode d'emploi, devraient être exécutés par un atelier homologué.

### 7.1 Nettoyage

Nettoyez la tondeuse minutieusement après chaque utilisation. En particulier la partie inférieure et le logement de la lame. Pour cela, faites basculer la tondeuse vers l'arrière en appuyant vers le bas sur le guidon.

**Remarque :** avant de basculer la tondeuse, videz entièrement le réservoir de carburant à l'aide d'une pompe d'aspiration d'essence. La tondeuse ne doit pas être renversée au-delà de 90 °C. L'herbe et les saletés sont plus faciles à enlever juste après la tonte. Des résidus d'herbe et de saletés peuvent entraîner une altération de la fonction de tonte. Contrôlez si le canal d'éjection est exempt de résidus d'herbe et éliminez-les au besoin. Ne nettoyez jamais la tondeuse à l'aide d'un jet d'eau ou d'un nettoyeur haute pression. Veillez à ce qu'aucune eau n'entre à l'intérieur de l'appareil. Des produits nettoyants comme un produit nettoyant à froid ou du white-spirit ne doivent pas être utilisés.

### 7.2 Maintenance

**Vous trouverez les intervalles de maintenance dans le livret du service après-vente ci-joint.**

**Remarque :** les matériaux de maintenance sales ainsi que les matières consommables sont à remettre à une déchetterie.

#### 7.2.1 Moteur à essence

**Remarque :** Ne faites jamais fonctionner le moteur sans ou avec trop peu d'huile. Cela peut causer de graves dommages du moteur.

#### Contrôle du niveau d'huile

Positionnez la tondeuse à l'horizontale. Dévissez la jauge d'huile (fig. 9a/pos. 7) en tournant vers la

gauche et essuyez la jauge. Enfilez à nouveau la jauge jusqu'à la butée dans la tubulure de remplissage, ne vissez pas. Retirez la jauge et lisez le niveau d'huile en position horizontale. Le niveau d'huile doit se trouver entre le min. et max. de la jauge de niveau d'huile (fig. 9b).

#### Vidange d'huile

Le remplacement du moteur devrait être effectué avec le moteur à l'arrêt mais encore chaud.

1. Assurez-vous que le panier collecteur est bien décroché.
2. Videz le réservoir d'essence à l'aide d'une pompe d'aspiration à essence, laissez le moteur tourner jusqu'à ce que l'essence restante soit consommée.
3. Placez un bac récupérateur d'huile à côté de la tondeuse.
4. Ouvrez le bouchon de remplissage d'huile (pos. 7) et basculez la tondeuse de 90° sur le côté.
5. Grâce à l'ouverture de remplissage d'huile ouverte, l'huile chaude s'écoule dans le bac récupérateur d'huile.
6. Après écoulement complet de l'huile usagée, redressez la tondeuse.
7. Mettre de l'huile moteur jusqu'à la marque supérieure de la jauge de niveau d'huile.
9. L'huile usée doit être éliminée conformément aux prescriptions en vigueur.

#### 7.2.2 Lame

Pour des raisons de sécurité, ne faites affûter, détordre ou monter votre lame que par un atelier homologué. Afin d'obtenir un résultat optimal, il est conseillé de faire contrôler la lame une fois par an.

#### Remplacement de la lame (fig. 8/pos A)

Pour le remplacement de l'outil de coupe, il faut utiliser uniquement des pièces de rechange d'origine. La désignation de la lame doit correspondre au numéro indiqué dans la liste des pièces de rechange.

Ne montez jamais une autre lame.

#### Lame endommagée

Si, malgré toutes les précautions, la lame entre en contact avec un obstacle, éteignez immédiatement le moteur et retirez la cosse de bougie d'allumage.

Basculez la tondeuse vers l'arrière et vérifiez si la lame n'a pas été endommagée. Les lames endommagées ou tordues doivent être remplacées. Ne jamais remettre droite une lame tordue. Ne travaillez jamais avec une lame tordue ou très

usée, cela entraîne des vibrations et peut provoquer d'autres endommagements sur la tondeuse.

**Avertissement !** Risque de blessure si l'on travaille avec une lame endommagée.

### 7.2.3 Axes de roues et moyeux de roues

Les axes et moyeux de roues doivent être légèrement lubrifiés une fois par saison.

Pour cela, enlevez les enjoliveurs à l'aide d'un tournevis et desserrez les vis de fixation des roues.

### 7.2.4 Entretien et réglage des cordons de démarrage

Huilez souvent les cordons de démarrage et contrôlez leur souplesse.

### 7.2.5 Maintenance du filtre à air (fig. 10a/10b)

Les filtres à air encrassés réduisent la puissance motrice en raison d'une amenée d'air au carburateur trop réduite. Si l'air est très chargé de poussière, contrôlez plus souvent le filtre à air.

Ne nettoyez jamais le filtre avec de l'essence ou avec des solvants inflammables. Nettoyez le filtre à air uniquement à l'air comprimé ou en tapotant dessus.

### 7.2.6 Maintenance de la bougie d'allumage

Nettoyez la bougie d'allumage à l'aide d'une brosse à fils de cuivre.

1. Retirez la cosse de bougie d'allumage (fig. 11/pos. A).
2. Retirez la bougie d'allumage avec une clé à bougie.
3. Le montage s'effectue dans l'ordre inverse des étapes.

### 7.2.7 Contrôle de la courroie trapézoïdale

Pour contrôler la courroie trapézoïdale, retirez le recouvrement de la courroie trapézoïdale (fig. 12/pos. 5b).

### 7.2.8 Réparation

Après une réparation ou une maintenance, assurez-vous que toutes les pièces importantes en matière de sécurité soient bien en place et en bon état.

Stockez les pièces présentant un danger potentiel hors de portée des personnes tierces et des enfants.

**Remarque !** Conformément à la loi sur la responsabilité du fait des produits défectueux, nous déclinons toute responsabilité pour les dommages résultants de réparations non conformes ou lorsque des pièces de rechange non

d'origines ou que nous n'avons pas validées ont été utilisées. Nous déclinons également toute responsabilité pour les dommages de réparations non conformes. Il faut charger un service après-vente ou un spécialiste agréé de ces réparations. La même chose est valable également pour les pièces d'accessoires.

### 7.2.9 Heures de fonctionnement

Pour les horaires d'utilisation, veuillez respecter les réglementations légales en vigueur qui peuvent être localement différentes.

## 7.3 Préparation pour le stockage de la tondeuse

**Avertissement !** Ne retirez pas l'essence dans des endroits fermés, à proximité de feu ou en fumant. Ne retirez pas l'essence carburant dans des endroits fermés, à proximité de feu ou en fumant. Les vapeurs de gaz peuvent causer des explosions ou un incendie.

1. Videz le réservoir à essence à l'aide d'une pompe d'aspiration d'essence.
2. Démarrez le moteur et faites-le tourner jusqu'à ce que le restant d'essence soit consommé.
3. Faites une vidange après chaque période de tonte.
4. Enlevez la bougie d'allumage. Mettre à l'aide d'une burette d'huile env. 20 ml d'huile dans le cylindre. Tirez la poignée de démarrage lentement pour que l'huile protège l'intérieur du cylindre. Vissez à nouveau la bougie d'allumage.
5. Nettoyez les ailettes de refroidissement du cylindre et le carter.
6. Nettoyez l'appareil complètement afin de protéger le revêtement.
7. Stockez l'appareil dans un endroit ou un lieu bien aéré.

## 7.4 Préparation de la tondeuse pour le transport

**Avertissement !** Ne retirez pas l'essence dans des endroits fermés, à proximité de feu ou en fumant. Ne retirez pas l'essence carburant dans des endroits fermés, à proximité de feu ou en fumant. Les vapeurs de gaz peuvent causer des explosions ou un incendie.

1. Videz le réservoir à essence à l'aide d'une pompe d'aspiration d'essence.
2. Faites tourner le moteur jusqu'à ce que le res-

te d'essence soit consommé.

3. Videz l'huile du moteur chaud.
4. Retirez la cosse de bougie d'allumage de la bougie.
5. Nettoyez les ailettes de refroidissement du cylindre et le carter.
6. Accrochez le cordon de démarrage au crochet (fig. 3b /pos.10b). Desserrez le raccord indiqué sur la fig. 3a à gauche et à droite du guidon et repliez le guidon vers le bas. Faites attention ce-faisant à ne pas tordre les cordons de démarrage.
7. Enroulez quelques feuilles de carton ondulé entre les guidons supérieurs et inférieurs et le moteur afin d'éviter les frottements.
8. Mettez en place une sécurité de transport suffisante pour éviter les endommagements et les blessures dus au glissement pendant le trajet.

#### **7.5 Matériel de consommation, matériel d'usure et pièces de rechange**

Les pièces de rechange, les matériels de consommation et d'usure comme par ex. l'huile moteur, les courroies trapézoïdales, les bougies, les inserts de filtres, les batteries ou les lames ne sont pas pris en charge dans la garantie.

#### **7.6 Commande de pièces de rechange :**

Pour les commandes de pièces de rechange, veuillez indiquer les références suivantes:

- Type de l'appareil
- No. d'article de l'appareil
- No. d'identification de l'appareil
- No. de pièce de rechange de la pièce requise

Vous trouverez les prix et informations actuelles à l'adresse [www.Einhell-Service.com](http://www.Einhell-Service.com)

## **8. Mise au rebut et recyclage**

L'appareil se trouve dans un emballage permettant d'éviter les dommages dus au transport. Cet emballage est une matière première et peut donc être réutilisé ultérieurement ou être réintroduit dans le circuit des matières premières. L'appareil et ses accessoires sont en matériaux divers, comme par ex. des métaux et matières plastiques. Les appareils défectueux ne doivent pas être jetés dans les poubelles domestiques. Pour une mise au rebut conforme à la réglementation, l'appareil doit être déposé dans un centre de collecte approprié. Si vous ne connaissez pas de centre de collecte, veuillez vous renseigner auprès de l'administration de votre commune.

## 9. Plan de recherche des erreurs

**Avertissement :** éteignez d'abord le moteur et retirez la cosse de bougie d'allumage avant de procéder à des vérifications ou des réglages.

**Avertissement :** lorsqu'après un réglage ou une réparation, le moteur a tourné pendant quelques minutes, pensez que l'échappement et d'autres pièces sont brûlantes. Donc ne pas toucher afin d'éviter des brûlures.

Dérangement	Cause probable	Élimination
Course irrégulière, fortes vibrations de l'appareil	<ul style="list-style-type: none"> <li>- Vis desserrées</li> <li>- Fixation de la lame desserrée</li> <li>- Lame non équilibrée</li> </ul>	<ul style="list-style-type: none"> <li>- Vérifiez les vis</li> <li>- Vérifiez la fixation de la lame</li> <li>- Remplacez la lame</li> </ul>
Le moteur ne démarre pas	<ul style="list-style-type: none"> <li>- Le levier de démarrage/d'arrêt du moteur n'est pas enfoncé</li> <li>- Mauvaise position de l'accélérateur (si existant)</li> <li>- Bougie d'allumage défectueuse</li> <li>- Réservoir à essence vide</li> <li>- Pompe à carburant (Primer) non actionnée (si existante)</li> </ul>	<ul style="list-style-type: none"> <li>- Levier de démarrage/d'arrêt enfoncer</li> <li>- Contrôler le réglage (si existant)</li> <li>- Remplacez la bougie d'allumage</li> <li>- Mettez du carburant</li> <li>- Actionner la pompe à carburant (Primer) (si existante)</li> </ul>
Le moteur fonctionne irrégulièrement	<ul style="list-style-type: none"> <li>- Filtre à air encrassé</li> <li>- Bougie d'allumage encrassée</li> </ul>	<ul style="list-style-type: none"> <li>- Nettoyage du filtre à air</li> <li>- Nettoyage de la bougie d'allumage</li> </ul>
Le gazon jaunit, la coupe est irrégulière	<ul style="list-style-type: none"> <li>- La lame est émoussée</li> <li>- Hauteur de coupe trop basse</li> <li>- Vitesse de rotation du moteur trop faible</li> </ul>	<ul style="list-style-type: none"> <li>- Affûtez la lame</li> <li>- Réglez à la bonne hauteur de coupe</li> <li>- Positionner le levier de l'accélérateur sur max. (si existant)</li> </ul>
L'éjection d'herbe est sale	<ul style="list-style-type: none"> <li>- Vitesse de rotation du moteur trop faible</li> <li>- Hauteur de coupe trop basse</li> <li>- La lame est usée</li> <li>- Le sac collecteur est bouché</li> </ul>	<ul style="list-style-type: none"> <li>- Positionnez le levier de l'accélérateur maxi.</li> <li>- Réglez correctement</li> <li>- Remplacez la lame</li> <li>- Videz le sac collecteur</li> </ul>
Le démarreur ne tourne pas	<ul style="list-style-type: none"> <li>- La batterie est vide</li> <li>- La batterie n'est pas raccordée</li> <li>- La fiche de contact de sécurité n'est pas montée</li> </ul>	<ul style="list-style-type: none"> <li>- Chargez la batterie</li> <li>- Raccordez la batterie</li> <li>- Montez la fiche de contact de sécurité</li> </ul>

Toute réimpression ou autre reproduction de la documentation et des papiers joints aux produits, même sous forme d'extraits, est uniquement permise une fois l'accord explicite de l'Einhell Germany AG obtenu.

Sous réserve de modifications techniques

## 10. Affichage chargeur

État de l'affichage	Signification et mesures
Le voyant vert clignote	<b>État prêt à l'emploi</b> Le chargeur est raccordé au réseau et est prêt à l'emploi, l'accumulateur n'est pas dans le chargeur.
Le voyant rouge est allumé	<b>Chargement</b> Le chargeur recharge l'accumulateur.
Le voyant vert est allumé	<b>L'accumulateur est chargé et prêt à l'emploi. (READY TO GO)</b> (durée de charge 1,5 Ah Accu. : env. 2h) (durée de charge 2,0 Ah Accu. : env. 2,5h) (durée de charge 3,0 Ah Accu. : env. 4h) (durée de charge 4,0 Ah Accu. : env. 5h) (durée de charge 5,2 Ah Accu. env. 6 ½h) <b>Mesures :</b> Retirez l'accumulateur du chargeur. Débranchez le chargeur du réseau.
Le voyant rouge clignote	<b>Erreur</b> Le processus de charge n'est plus possible. L'accumulateur ou le chargeur est défectueux. <b>Mesures :</b> Il ne faut plus charger un accumulateur défectueux. Retirez l'accumulateur du chargeur.
Les voyants rouge et vert clignotent en alternance	<b>Perturbation thermique</b> L'accumulateur est trop chaud (par ex. exposition directe au soleil) ou trop froid (en dessous de 0 °C) <b>Mesures :</b> Retirez l'accumulateur et conservez-le un jour à température ambiante (env. 20°C). Si cette erreur se reproduit, cela signifie que l'accumulateur est en décharge profonde et qu'il ne doit plus être rechargé ou utilisé. Retirez l'accumulateur du chargeur.

\* Vous trouverez les prix et informations actuelles à l'adresse [www.Einhell-Service.com](http://www.Einhell-Service.com)





Uniquement pour les pays de l'Union Européenne

Ne jetez pas les outils électriques dans les ordures ménagères!

Selon la norme européenne 2012/19/CE relative aux appareils électriques et systèmes électroniques usés et selon son application dans le droit national, les outils électriques usés doivent être récoltés à part et apportés à un recyclage respectueux de l'environnement.

Possibilité de recyclage en alternative à la demande de renvoi :

Le propriétaire de l'appareil électrique est obligé, en guise d'alternative à un envoi en retour, à contribuer à un recyclage effectué dans les règles de l'art en cas de cessation de la propriété. L'ancien appareil peut être remis à un point de collecte dans ce but. Cet organisme devra l'éliminer dans le sens de la Loi sur le cycle des matières et les déchets. Ne sont pas concernés les accessoires et ressources fournies sans composants électroniques.

Veillez noter que lors de la mise au rebut, les accumulateurs et les moyens d'éclairage (par ex. ampoule) sont retirés de l'appareil.

Toute réimpression ou autre reproduction de la documentation et des papiers joints aux produits, même sous forme d'extraits, est uniquement permise une fois l'accord explicite de l'Einhell Germany AG obtenu.

Sous réserve de modifications techniques

## Informations service après-vente

Nous disposons dans tous les pays mentionnés dans le bon de garantie de partenaires de service après-vente compétents dont vous trouverez les coordonnées dans le bon de garantie. Ceux-ci se tiennent à votre disposition pour tout ce qui concerne le service après-vente comme les réparations, l'approvisionnement en pièces de rechange et d'usure ou l'achat de pièces de consommation.

Il faut tenir compte du fait que pour ce produit les pièces suivantes sont soumises à une usure liée à l'utilisation ou à une usure naturelle ou que les pièces suivantes sont nécessaires en tant que consommables.

Catégorie	Exemple
Pièces d'usure*	Filtre à air, commande bowden, sac collecteur, pneus, accouplement du moteur, accumulateur
Matériel de consommation/ pièces de consommation*	Lame
Pièces manquantes	

\*Pas obligatoirement compris dans la livraison !

En cas de vices ou de défauts, nous vous prions d'enregistrer le cas du défaut sur internet à l'adresse [www.Einhell-Service.com](http://www.Einhell-Service.com). Veuillez donner une description précise du défaut et répondre dans tous les cas aux questions suivantes :

- est-ce que l'appareil a fonctionné une fois ou était-il défectueux dès le départ ?
- avez-vous remarqué quelque chose avant la panne (symptôme avant la panne) ?
- quel est le défaut de fonctionnement de l'appareil à votre avis (symptôme principal) ?  
Décrivez ce défaut de fonctionnement.

## Bon de garantie

Chère cliente, cher client,

nos produits sont soumis à un contrôle de qualité très strict. Si toutefois, il arrivait que cet appareil ne fonctionne pas parfaitement, nous en sommes désolés et nous vous prions de vous adresser à notre service après-vente à l'adresse indiquée sur le bon de garantie. Nous nous tenons également volontiers à votre disposition par téléphone au numéro de service après-vente indiqué. La garantie est valable dans les conditions suivantes :

1. Ces conditions de garantie s'adressent uniquement à des consommateurs, c'est à dire à des personnes physiques qui ne souhaitent ni utiliser ce produit dans le cadre de leur activité industrielle ou artisanale, ni dans le cadre de toute autre activité indépendante. Les conditions de garantie réglementent les prestations de garantie supplémentaires que le fabricant mentionné ci-dessous promet aux acheteurs de ses appareils en supplément de la prestation de garantie légale. Vos droits légaux en matière de garantie restent inchangés. Notre prestation de garanti est gratuite pour vous.
2. La prestation de garantie s'étend exclusivement aux défauts résultant d'une erreur de fabrication ou de matériau d'un appareil neuf du fabricant mentionné ci-dessous et acheté par vos soins. La prestation de garantie se limite selon notre décision soit à la résolution de tels défauts sur l'appareil, soit à l'échange de l'appareil.

Veillez au fait que nos appareils, conformément au règlement, n'ont pas été conçus pour être utilisés dans un environnement professionnel, industriel ou artisanal. Il n'y a donc pas de contrat de garantie quand l'appareil a été utilisé professionnellement, artisanalement ou par des sociétés industrielles ou exposé à une sollicitation semblable pendant la durée de la garantie.

3. Sont exclus de notre garantie :
  - les dommages liés au non-respect des instructions de montage ou en raison d'une installation incorrecte, au non-respect du mode d'emploi (en raison par ex. du branchement de l'appareil sur la tension de réseau ou le type de courant incorrect), au non-respect des dispositions de maintenance et de sécurité ou résultant d'une exposition de l'appareil à des conditions environnementales anormales ou d'un manque d'entretien et de maintenance.
  - les dommages résultant d'une utilisation abusive ou non conforme (comme par ex. une surcharge de l'appareil ou une utilisation d'outils ou d'accessoires non autorisés), de la pénétration d'objets étrangers dans l'appareil (comme par ex. du sable, des pierres ou de la poussière), de l'utilisation de la force ou de la violence (comme par ex. les dommages liés aux chutes).
  - les dommages sur l'appareil ou des parties de l'appareil résultant de l'usure normale liée à l'utilisation de l'appareil ou de toute autre usure naturelle.
4. La durée de garantie est de 24 mois et débute à la date d'achat de l'appareil. Les droits à la garantie doivent être revendiqués avant l'expiration de la durée de garantie dans un délai de deux semaines après avoir constaté le défaut. La revendication de droits à la garantie après expiration de la durée de garantie est exclue. La réparation ou l'échange de l'appareil n'entraîne ni une extension de la durée de garantie ni le début d'une nouvelle durée de garantie pour cet appareil ou toute autre pièce de rechange installée sur l'appareil. Cela est valable également dans le cas d'une intervention du service après-vente à domicile.
5. Pour faire valoir vos droits à la garantie, veuillez enregistrer l'appareil défectueux à l'adresse suivante : [www.Einhell-Service.com](http://www.Einhell-Service.com). Veuillez garder à disposition la preuve d'achat ou tout autre justificatif de l'achat de votre nouvel appareil. Les appareils envoyés sans les justificatifs correspondants ou sans plaque signalétique sont exclus de la prestation de garantie en raison de l'impossibilité de les enregistrer. Si le défaut de l'appareil est inclut dans la garantie, vous recevrez sans délai un appareil réparé ou un nouvel appareil.

Bien entendu, nous réparons volontiers les défauts de votre appareil qui ne sont pas ou plus compris dans l'étendue de la garantie contre le remboursement des frais de réparation. Pour cela, veuillez envoyer l'appareil à notre adresse de service après-vente.

Pour les pièces d'usure, de consommation et manquantes, nous renvoyons aux restrictions de cette garantie conformément aux informations du service après-vente de ce mode d'emploi.

### Pericolo!

Nell'usare gli apparecchi si devono rispettare diverse avvertenze di sicurezza per evitare lesioni e danni. Quindi leggete attentamente queste istruzioni per l'uso/le avvertenze di sicurezza. Conservate bene le informazioni per averle a disposizione in qualsiasi momento. Se date l'apparecchio ad altre persone, consegnate queste istruzioni per l'uso/le avvertenze di sicurezza insieme all'apparecchio. Non ci assumiamo alcuna responsabilità per incidenti o danni causati dal mancato rispetto di queste istruzioni e delle avvertenze di sicurezza.

### Spiegazione della targhetta di avvertenze sull'apparecchio (vedi Fig. 14)

- 1) Leggere le istruzioni per l'uso
- 2) **Avvertenza!** Pericolo a causa di parti scagliate all'ingiro. Tenete la distanza di sicurezza
- 3) **Pericolo!** Prima di affilare le lame, prima di tutte le operazioni di manutenzione, riparazione, pulizia e regolazione spegnete il motore e togliete il connettore della candela
- 4) Prima della messa in esercizio riempire di olio e carburante
- 5) **Attenzione!** Portate le cuffie antirumore e gli occhiali protettivi
- 6) Livello di potenza acustica garantito.
- 7) **Attenzione!** Parti molto calde. Tenetevi a distanza.
- 8) Riempite il serbatoio solo a motore spento.
- 9) Fate attenzione alle lesioni da taglio. Attenzione, lame rotanti.
- 10) Procedura di avvio
- 11) Leva di avvio/arresto motore (I = motore acceso; 0 = motore spento)
- 12) Leva di guida (leva della frizione)
- 13) Non esponete l'apparecchio alla pioggia.

## 1. Avvertenze sulla sicurezza

Le relative avvertenze di sicurezza si trovano nell'opuscolo allegato.

### Avvertimento!

**Leggete tutte le avvertenze di sicurezza, le istruzioni, le illustrazioni e le caratteristiche tecniche che accompagnano il presente elettrodomestico.** Il mancato rispetto delle seguenti istruzioni può causare scosse elettriche, incendi e/o gravi lesioni.

**Conservate tutte le avvertenze di sicurezza e le istruzioni per eventuali necessità future.**

## 2. Descrizione dell'apparecchio ed elementi forniti

### 2.1 Descrizione dell'apparecchio (Fig. 1-17)

- 1a. Leva di avvio/arresto motore (freno motore)
- 1b. Leva di azionamento (leva della frizione)
2. Pompa del carburante (arricchitore)
- 3a. Manico inferiore
- 3b. Manico superiore
- 4a. Sacco di raccolta
- 4b. Accessorio per pacciamatura
- 4c. Indicazione di livello
- 4d. Scarico laterale
- 5a. Portello di scarico
- 5b. Copertura della cinghia trapezoidale
6. Tappo di riempimento del serbatoio
7. Tappo a vite di riempimento olio
8. Regolazione dell'altezza di taglio
9. Fune di avvio
- 10a. 3 fermacavi
- 10b. 1 gancio per fune di avvio
11. Caricabatterie
- 12a. 2 viti corte
- 12b. 2 viti lunghe
- 12c. 4 dadi a stella
13. Chiave per candela di accensione
14. Pulsante di avvio
15. Pannello multifunzione Power X
16. Chiave di sicurezza
17. Batteria
18. Tasto di arresto

### 2.2 Elementi forniti

Verificate che l'articolo sia completo sulla base degli elementi forniti descritti. In caso di parti mancanti, rivolgetevi al nostro Centro Servizio Assistenza o al punto vendita in cui avete acquistato l'apparecchio presentando un documento di acquisto valido entro e non oltre i 5 giorni lavorativi dall'acquisto dell'articolo. Al riguardo fate attenzione alla Tabella Garanzia nelle informazioni sul Servizio Assistenza alla fine delle istruzioni.

- Aprite l'imballaggio e togliete con cautela l'apparecchio dalla confezione.
- Togliete il materiale d'imballaggio e anche i fermi di trasporto / imballo (se presenti).
- Controllate che siano presenti tutti gli elementi forniti.
- Verificate che l'apparecchio e gli accessori non presentino danni dovuti al trasporto.
- Se possibile, conservate l'imballaggio fino alla scadenza della garanzia.

**Pericolo!**  
**L'apparecchio e il materiale d'imballaggio non sono giocattoli! I bambini non devono giocare con sacchetti di plastica, film e piccoli pezzi! Sussiste pericolo di ingerimento e soffocamento!**

- Tagliaerba a scoppio
- Accessorio per pacciamatura
- Sacco di raccolta
- 3 fermacavi
- 4 dadi a stella
- 2 viti corte
- 2 viti lunghe
- Chiave per candela di accensione
- Manico inferiore
- Manico superiore
- Pannello multifunzione Power X
- Chiave di sicurezza
- Batteria
- Caricabatterie
- Scarico laterale
- Libretto di manutenzione del motore a scoppio
- Istruzioni per l'uso originali
- Avvertenze di sicurezza

### 3. Utilizzo proprio

L'apparecchio deve essere usato solamente per lo scopo a cui è destinato. Ogni altro tipo di uso che esuli da quello previsto non è conforme. L'utilizzatore/l'operatore, e non il costruttore, è responsabile dei danni e delle lesioni di ogni tipo che ne risultino.

Il tosaerba a benzina è adatto all'uso privato nei giardini di piccole dimensioni.

Sono considerati tosaerba per l'uso privato in giardini di piccole dimensioni quegli apparecchi che di regola non sono usati per oltre 50 ore l'anno e che sono utilizzati principalmente per la cura di superfici erbose, ma non in giardini e parchi pubblici, in impianti sportivi e in attività agricole o forestali.

Tenete presente che i nostri apparecchi non sono stati costruiti per l'impiego professionale, artigianale o industriale. Non riconosciamo alcuna garanzia se l'apparecchio viene usato in imprese commerciali, artigianali o industriali, o in attività equivalenti.

Il rispetto delle istruzioni per l'uso fornite dal produttore è una condizione per l'uso corretto del tosaerba. Le istruzioni per l'uso contengono anche condizioni per l'esercizio, la manutenzione e la riparazione.

**Avvertenza!** Visti i rischi per l'utilizzatore il tosaerba non deve venire usato per i seguenti lavori: regolare cespugli, siepi ed arbusti, per tagliare e sminuzzare piante rampicanti o superfici erbose su terrazze pensili o in vasi sui balconi, per pulire (aspirare) vialetti e come trituratore per sminuzzare foglie e rami tagliati da alberi ed arbusti. Il tosaerba non deve inoltre venire usato come motozappa né per livellare irregolarità del suolo, come per es. i mucchi di terra sollevati dalle talpe.

Per motivi di sicurezza il tosaerba non deve venire usato come gruppo motore per altri utensili o set di utensili di qualsiasi tipo.

### 4. Caratteristiche tecniche

Tipo di motore:..... motore a un cilindro  
..... a quattro tempi 170 ccm  
Potenza assorbita: ..... 2,7 kW  
Numero di giri  $n_0$ :..... 2900  $\pm$  100 min<sup>-1</sup>  
Carburante:..... benzina (E10)  
Capacità del serbatoio:..... ca. 1 l  
Olio del motore:..... ca. 0,4 l  
Candela di accensione:..... F7RTC  
Distanza elettrodi  
(candela accensione):..... 0,6  $\pm$  0,1 mm  
Regolazione dell'altezza  
di taglio: ..... centrale (30-80 mm)  
Larghezza di taglio:..... 510 mm  
Peso:..... 34 kg

#### Pericolo!

#### Rumore e vibrazioni

Livello di pressione acustica  $L_{pA}$  ..... 83,8 dB (A)  
Incertezza  $K_{pA}$  ..... 3 dB  
Livello di potenza acustica  $L_{WA}$  ..... 95,57 dB (A)  
Incertezza  $K_{WA}$  ..... 1,96 dB  
Livello di potenza acustica garantito ..... 98 dB

Valore emissione vibrazioni  $a_h = 6,850 \text{ m/s}^2$   
Incertezza  $K = 1,5 \text{ m/s}^2$

### Portate cuffie antirumore.

L'effetto del rumore può causare la perdita dell'udito.

Si dovrebbero evitare tempi di lavoro prolungati a causa dello sviluppo di forti rumori e vibrazioni.

### Limitate al minimo lo sviluppo di rumore e le vibrazioni!

- Utilizzate soltanto apparecchi in perfetto stato.
- Eseguite regolarmente la manutenzione e la pulizia dell'apparecchio.
- Adattate il vostro modo di lavorare all'apparecchio.
- Non sovraccaricate l'apparecchio.
- Fate eventualmente controllare l'apparecchio.
- Spegnete l'apparecchio se non lo utilizzate.

### Attenzione!

#### Rischi residui

**Anche se questo elettrotensile viene utilizzato secondo le norme, continuano a sussistere rischi residui. In relazione alla struttura e al funzionamento di questo elettrotensile potrebbero presentarsi i seguenti pericoli:**

1. Danni all'udito nel caso in cui non vengano indossate cuffie antirumore adeguate.
2. Danni alla salute derivanti da vibrazioni mano-braccio se l'apparecchio viene utilizzato a lungo, non viene tenuto in modo corretto o se la manutenzione non è appropriata.

## 5. Prima della messa in esercizio

### 5.1 Assemblaggio dei componenti

Alcune parti sono smontate quando vengono fornite. L'assemblaggio è facile se si osservano le seguenti avvertenze.

**Avvertenza!** Per l'assemblaggio e per lavori di manutenzione servono anche i seguenti utensili non compresi negli elementi forniti:

- una vaschetta di raccolta dell'olio piatta (per il cambio dell'olio)
- un misurino da 1 litro (resistente all'olio / alla benzina)
- una tanica di benzina
- un imbuto (adatto per il bocchettone di riempimento del serbatoio)
- degli stracci (per togliere i resti di olio/benzina; smaltimento alla stazione di servizio)
- una pompa di aspirazione benzina (in plastica, disponibile nei centri del fai-da-te)

- un oliatore con pompa a mano (disponibile nei centri del fai-da-te)
- olio del motore

### Montaggio

1. Montate il manico (Pos. 3) come indicato nella Fig. 3a-3b. Scegliete uno dei fori per il fissaggio a seconda dell'altezza dell'impugnatura desiderata (Fig. 3a/Pos. A). **Importante!** Regolate la stessa altezza su entrambi i lati!
2. Montate il pannello multifunzione Power X (Pos. 15) con le viti fornite come mostrato in Fig. 3c e 3d.
3. Fissate al gancio apposito l'impugnatura della fune di avvio (Pos. 9) come illustrato in Fig. 1.
4. Fissate i cavi flessibili al manico con il fermacavi fornito (Pos. 10a e 10b) come indicato nella Fig. 3e.
5. Sollevate il portello di scarico (Pos. 5a) con una mano e agganciate il sacco di raccolta erba (Pos. 4a) come illustrato nella Fig. 4a.

Montate la batteria (Pos. 17) e lo spinotto di sicurezza (16) come mostrato nella Fig. 3f.

### 5.2 Regolazione dell'altezza di taglio

**Avvertimento! La regolazione dell'altezza di taglio deve venire eseguita solamente a motore spento.**

- La regolazione dell'altezza di taglio avviene in modo centrale con la relativa leva (Fig. 7/ Pos. 8). Si possono regolare diverse altezze di taglio.
- Azionate la leva di regolazione e portatela nella posizione desiderata. Fate scattare in posizione la leva.

### 5.3 Ricarica della batteria LI (Fig. 3f-13)

#### Attenzione!

Il caricabatterie deve essere utilizzato solo per batterie agli ioni di litio della serie Power X Change.

La batteria è protetta dalla scarica profonda. Un circuito di protezione integrato fa spegnere automaticamente l'apparecchio quando la batteria è scarica.

**Avvertimento!** Non azionate più l'interruttore ON/OFF se è intervenuto il circuito di protezione dell'apparecchio. Ciò può danneggiare la batteria.

1. Estraiete la batteria dall'impugnatura premen-

- do verso il basso il tasto di arresto (13).
2. Controllate che la tensione di rete indicata sulla targhetta corrisponda alla tensione di rete a disposizione. Inserite la spina di alimentazione del caricabatterie (12) nella presa di corrente. Il LED verde inizia a lampeggiare.
  3. Spingete la batteria sul caricabatterie.
  4. Al punto „Indicatori caricabatterie“ trovate una tabella con i significati degli indicatori LED sul caricabatterie.

Durante la ricarica la batteria si può riscaldare un po', ma ciò è del tutto normale.

Se la ricarica della batteria non fosse possibile, verificate

- che sia presente tensione di rete sulla presa di corrente;
- che ci sia un perfetto contatto dei contatti di ricarica.

Se la ricarica della batteria continuasse a non essere possibile, spedite

- il caricabatterie
- e la batteria

al nostro servizio di assistenza clienti.

**Per un invio corretto contattate il nostro servizio di assistenza clienti o il punto vendita dove avete acquistato l'apparecchio.**

**Nel caso di invio o smaltimento di batterie ovvero di apparecchi a batteria metteteli in sacchetti di plastica separati per evitare cortocircuiti e incendi!**

Per ottenere una lunga durata della batteria si deve provvedere a una puntuale ricarica. Ciò è comunque necessario quando ci si accorge della diminuzione delle prestazioni dell'apparecchio. Non fate scaricare mai completamente la batteria. Questo potrebbe danneggiarla!

#### **Indicazione di carica della batteria (Fig. 3f)**

Premete l'interruttore per l'indicazione di carica della batteria (Fig. 3f/ Pos. A). L'indicazione di carica della batteria (Fig. 3f/ Pos. B) segnala lo stato di carica per mezzo di 3 spie LED.

#### **Tutti e 3 i LED sono illuminati:**

La batteria è completamente carica.

#### **1 LED o 2 LED sono illuminati:**

La batteria dispone di una sufficiente carica residua.

#### **1 LED lampeggia:**

La batteria è scarica, ricaricatela.

#### **Tutti i LED lampeggiano:**

La temperatura della batteria è scesa al di sotto del valore minimo. Togliete la batteria dall'apparecchio e lasciatela un giorno a temperatura ambiente. Se l'errore si presenta di nuovo, la batteria si è scaricata completamente ed è difettosa. Togliete la batteria dall'apparecchio. Una batteria difettosa non deve più venire usata ovvero ricaricata.

## **6. Uso**

### **Avvertenza!**

**Il motore viene fornito senza materiali di esercizio. Prima della messa in esercizio si deve assolutamente riempire di olio e benzina.**

1. Controllate il livello dell'olio (vedi 7.2.1).
2. Per rabboccare la benzina utilizzate un imbuto e un misurino. Accertatevi che la benzina sia pulita.

**Avvertimento:** usate sempre solo una tanica di sicurezza per la benzina. Non fumate mentre riempite di benzina. Prima di mettere la benzina nel serbatoio spegnete il motore e lasciatelo raffreddare alcuni minuti.

3. Accertatevi che il cavo di accensione sia collegato alla candela.

### **Prova di sicurezza leva di avvio/arresto motore**

Per evitare un avvio involontario del tagliaerba a scoppio e garantire un arresto rapido del motore e della lama in caso di pericolo, il tagliaerba è dotato di una leva di avvio/arresto motore (Fig. 5a/ Pos. 1a). Questa deve essere azionata (Fig. 5b) prima di avviare l'apparecchio. La leva di avvio/arresto motore, se viene mollata, deve ritornare nella posizione di partenza (Fig. 5a).

Prima di avviare il motore dovrete eseguire alcune volte questo procedimento per essere sicuri che la leva e i cavi flessibili funzionino correttamente.

Ripetete di nuovo questo test dopo aver avviato il motore. Dopo aver lasciato andare la leva di



avvio/arresto motore, il motore deve fermarsi entro pochi secondi. In caso contrario rivolgetevi al servizio di assistenza clienti.

**Pericolo:** la lama di taglio inizia a ruotare quando il motore viene avviato.

## 6.1 Avviare il motore

### 6.1.1 Avvio con lo starter elettrico

1. Accertatevi che il cavo di accensione sia collegato alla candela. Accertatevi che lo spinotto di sicurezza (Fig. 3f/Pos. 16) sia inserito nel pannello multifunzione Power X.
2. Premete 3 volte la pompa del carburante (arricchitore) (Fig. 6/Pos. 2). A motore caldo ciò non è necessario.
3. Mettetevi dietro al tagliaerba. Azionate la leva di avvio/arresto del motore (Fig. 5b) con una mano. L'altra mano deve essere sul pulsante di accensione (Fig. 1/Pos. 14).
4. Avviate il motore premendo il pulsante di accensione. Se il motore è avviato, mollate il pulsante di accensione. Azionare di nuovo il pulsante di avvio quando il motore è in funzione danneggia il sistema di avvio. **Avvertenza!** Se fa freddo, può essere necessario ripetere più volte l'operazione di accensione.

### 6.1.2 Avvio con l'avviatore autoavvolgente

1. Accertatevi che il cavo di accensione sia collegato alla candela.
2. Premete 3 volte la pompa del carburante (arricchitore) (Fig. 6/Pos. 2). A motore caldo ciò non è necessario.
3. Mettetevi dietro al tagliaerba. Azionate la leva di avvio/arresto del motore (Fig. 5b) con una mano. L'altra deve essere sull'impugnatura dello starter.
4. Avviate il motore con l'avviatore autoavvolgente (Fig. 1/Pos. 9). A tal fine tirate fuori l'impugnatura di circa 10-15 cm (fino a quando notate una certa resistenza) e poi tirate di colpo con forza. Se il motore non dovesse essersi avviato, tirate di nuovo afferrando l'impugnatura.  
**Avvertenza!** Non permettete che il cavo flessibile si riavvolga in modo incontrollato.  
**Avvertenza!** Se fa freddo, può essere necessario ripetere più volte l'operazione di accensione.

### Movimento di avanzamento

Leva di guida/leva della frizione (Fig. 5a/Pos. 1b): se viene attivata (Fig. 5c), la frizione viene chiusa per l'avanzamento e il tagliaerba si mette in

movimento con motore acceso. Lasciate andare la leva di guida in tempo per fermare il tagliaerba in movimento. Esercitatevi a mettere in moto e a fermare l'apparecchio prima di tagliare l'erba per la prima volta, in modo tale da familiarizzare con il suo comportamento.

## 6.2 Avvertenze per tagliare l'erba in modo corretto

### Pericolo!

**Non aprite mai il portello di scarico quando viene svuotato il dispositivo di raccolta e il motore è ancora in moto. La lama rotante può causare lesioni.**

**Fissate sempre bene il portello di scarico e il sacco di raccolta dell'erba. Spegnete il motore prima di toglierlo.**

**Spegnete il motore prima di ogni operazione di regolazione, manutenzione e riparazione e aspettate che la lama smetta di ruotare. Togliete il connettore della candela.**

### Tagliare l'erba

Il motore è dimensionato per una velocità di taglio per l'erba e per lo scarico dell'erba nel sacco di raccolta e per una lunga durata.

Lavorate solamente con lame affilate ed in perfetto stato in modo che gli steli d'erba non si sfilaccino ed il prato non ingiallisca.

Per ottenere un buon taglio si deve muovere il tosaerba in strisce possibilmente dritte. Le corsie così formate si devono quindi sovrapporre sempre di alcuni centimetri al fine di evitare strisce di erba non tagliata.

Tenete pulita la parte inferiore della carcassa del tosaerba e togliete assolutamente i depositi di erba. I depositi rendono più difficile l'operazione di avvio e influiscono negativamente sulla qualità del taglio e sullo scarico dell'erba.

Sui pendii le strisce formate dal taglio devono essere trasversali rispetto al pendio. Per evitare che il tosaerba scivoli lateralmente basta inclinarlo verso l'alto. Scegliete l'altezza di taglio a seconda della lunghezza effettiva del manto erboso. Eseguite diverse passate in modo che ogni volta vengano tagliati al massimo 4 cm.

Prima di eseguire qualsiasi controllo della lama bisogna spegnere il motore. Tenete presente che la lama continua a ruotare per alcuni secondi

dopo aver disinserito il motore. Non cercate mai di fermare la lama. Controllate regolarmente che la lama sia ben fissata, in buono stato e ben affilata. In caso contrario affilatela e sostituirla. Se la lama in movimento va a battere con un oggetto, fermate il tosaerba e attendete fino a quando la lama sia completamente ferma. Controllate quindi lo stato della lama e del portalama. Se sono danneggiati devono essere sostituiti.

#### **Pacciamatura (Fig. 4b)**

Con la pacciamatura l'erba tagliata viene sminuzzata all'interno del tagliaerba e poi distribuita di nuovo sull'erba. L'erba non viene quindi raccolta per essere poi smaltita in altro luogo. La pacciamatura è possibile solo con erba relativamente corta.

Per usare la funzione di pacciamatura, sganciate il sacco di raccolta e spingete l'accessorio per pacciamatura (Pos. 4b) nell'apertura di scarico e chiudete il portello di scarico.

#### **Scarico laterale (Fig. 4c)**

Per usare lo scarico laterale deve essere montato l'adattatore per pacciamatura. Agganciate l'accessorio per scarico laterale (Pos. 4d) come mostrato nella Fig. 4c.

### **6.3 Arresto del motore**

**Per spegnere il motore mollate la leva di avvio/arresto del motore (Fig. 5a/Pos. 1a).** Staccate il connettore della candela di accensione per evitare che il motore si avvii. Prima di riaccendere il motore controllate il cavo flessibile del freno motore. Controllate che il cavo flessibile sia montato correttamente. Se il cavo di arresto è piegato o danneggiato, deve venire sostituito.

### **6.4 Svuotare il sacco di raccolta dell'erba**

Se il sacco di raccolta è pieno, la portata dell'aria diminuisce e l'indicazione di livello (Fig. 2/Pos. 4c) poggia direttamente su di esso. Svuotate il sacco di raccolta e ripulite il canale di scarico.

**Pericolo! Prima di togliere il sacco di raccolta spegnete il motore e attendete che la lama si sia fermata.**

Per togliere il sacco di raccolta sollevate con una mano il portello di scarico e con l'altra estraete il sacco dalla maniglia (Fig. 4a).

Secondo le norme di sicurezza il portello di scarico si chiude quando viene sganciato il sacco di raccolta, chiudendo anche l'apertura posteriore di scarico. Se nell'apertura rimangono resti di erba,

si consiglia di arretrare di ca. 1 m il tosaerba per riavviare il motore più facilmente.

Non togliate resti di erba tagliata dalla carcassa e dall'utensile con le mani o con i piedi, ma con mezzi adatti, come per es. una spazzola o uno scopino.

Per garantire che l'erba venga raccolta bene, sia il sacco di raccolta, ma soprattutto la grata dell'aria devono venire puliti dopo l'uso.

Agganciate il sacco di raccolta solo a motore disinserito e con l'utensile fermo.

Sollevate con una mano il portello di scarico e con l'altra agganciate dall'alto il sacco di raccolta, tenendolo per l'impugnatura.

## **7. Pulizia, manutenzione, conservazione, trasporto e ordinazione dei pezzi di ricambio**

### **Attenzione**

Non lavorate mai a motore acceso su parti sotto tensione dell'impianto di accensione e non toccatele. Prima di eseguire operazioni di manutenzione e di cura togliete il connettore della candela. Non eseguite mai lavori con l'apparecchio acceso. I lavori che non vengono descritti in queste istruzioni per l'uso devono essere eseguiti esclusivamente da un'officina specializzata e autorizzata.

### **7.1 Pulizia**

Dopo l'uso il tagliaerba deve essere sempre pulito a fondo. In particolare la parte inferiore e la sede della lama. A questo scopo inclinate all'indietro il tagliaerba premendo verso il basso il manico.

**Avvertenza:** prima di inclinare il tagliaerba svuotate completamente il serbatoio del carburante con una pompa di aspirazione. Il tagliaerba non deve essere inclinato oltre i 90 gradi. È più facile togliere lo sporco e l'erba subito dopo aver tagliato l'erba. Resti d'erba essiccati e sporco possono pregiudicare l'esercizio del tagliaerba. Controllate che non ci siano resti di erba nel canale di scarico e, se necessario, eliminateli. Non pulite mai il tagliaerba con un getto d'acqua o un'idropulitrice. Fate attenzione che non possa penetrare dell'acqua all'interno dell'apparecchio. Non devono essere utilizzati detergenti aggressivi, come detergenti a freddo o benzina per smacchiare.

## 7.2 Manutenzione

**Gli intervalli di manutenzione sono disponibili nel libretto di manutenzione del motore a scoppio allegato.**

**Avvertenza:** consegnate il materiale sporco di manutenzione e di esercizio in un apposito punto di raccolta.

### 7.2.1 Motore a benzina

**Avvertenza!** Non usate mai il motore senza olio o con olio insufficiente. Ciò può causare gravi danni al motore.

#### Controllo del livello dell'olio

Posizionate orizzontalmente il tagliaerba. Svitare l'astina dell'olio (Fig. 9a/Pos. 7) ruotandola verso sinistra e pulite l'astina di misura. Reinserite l'astina fino alla battuta nel bocchettone di riempimento, non avvitatela. Estraiete l'astina e leggete il livello dell'olio in posizione orizzontale. Il livello dell'olio deve trovarsi tra min. e max. dell'astina di misurazione (Fig. 9b).

#### Cambio dell'olio

Il cambio dell'olio deve essere eseguito a motore spento ma ancora caldo.

1. Accertatevi che il cestello di raccolta sia staccato.
2. Svotate il serbatoio della benzina con un'apposita pompa di aspirazione e fate funzionare il motore fino a quando si sia consumata la benzina restante.
3. Posizionate una vaschetta di raccolta dell'olio sotto il tagliaerba.
4. Aprite il tappo a vite di riempimento dell'olio (Pos. 7) e inclinate l'apparecchio lateralmente di 90°.
5. L'olio caldo esce dall'apertura di riempimento aperta e defluisce nella vaschetta di raccolta.
6. Dopo aver fatto uscire l'olio esausto raddrizzate di nuovo l'apparecchio.
7. Rabboccate l'olio per motore fino alla tacca superiore dell'astina dell'olio.
8. L'olio vecchio deve essere smaltito in base alle norme vigenti.

### 7.2.2 Lama

Per motivi di sicurezza fate affilare, bilanciare e montare la lama esclusivamente da un'officina specializzata e autorizzata. Per ottenere un risultato di lavoro ottimale consigliamo di far controllare la lama una volta l'anno.

### Sostituzione della lama (Fig. 8/Pos. A)

Per la sostituzione della lama si devono utilizzare solo ricambi originali. Il codice della lama deve corrispondere al numero indicato nell'elenco dei pezzi di ricambio.

Non montate mai una lama diversa.

#### Lame danneggiate

Se, malgrado tutte le precauzioni prese, la lama entra in contatto con un ostacolo, spegnete subito il motore e togliete il connettore della candela. Inclinate all'indietro il tagliaerba e controllate che la lama non sia danneggiata. Lame danneggiate o deformate devono essere sostituite. Non raddrizzate mai una lama deformata. Non lavorate mai con una lama deformata o fortemente consumata; ciò può causare delle vibrazioni e provocare ulteriori danni al tagliaerba.

**Avvertimento!** Se si lavora con una lama danneggiata, sussiste il pericolo di lesioni.

### 7.2.3 Assali e mozzi delle ruote

Gli assali e i mozzi delle ruote dovrebbero venire ingrassati una volta a stagione.

A questo scopo togliete i coprimozzi con un cacciavite e allentate le viti di fissaggio delle ruote.

### 7.2.4 Cura e regolazione dei cavi flessibili

Lubrificate regolarmente i cavi flessibili e controllate che si muovano facilmente.

### 7.2.5 Manutenzione del filtro dell'aria (Fig. 10a/10b)

I filtri dell'aria sporchi riducono la potenza del motore a causa di un apporto insufficiente di aria al carburatore. In caso di aria molto polverosa il filtro dell'aria deve essere controllato più spesso. Non pulite mai il filtro dell'aria con benzina o solventi infiammabili. Pulite il filtro dell'aria soltanto con aria compressa o dando dei leggeri colpi sul filtro.

### 7.2.6 Manutenzione della candela

Pulite la candela con una spazzola a setole di rame.

1. Togliete il connettore della candela di accensione (Fig. 11/Pos. A).
2. Togliete la candela di accensione con la chiave apposita.
3. L'assemblaggio avviene nell'ordine inverso.

### 7.2.7 Controllo della cinghia trapezoidale

Per controllare la cinghia trapezoidale, togliete la relativa copertura (Fig. 12/Pos. 5b).

### 7.2.8 Riparazione

Accertatevi dopo la riparazione o la manutenzione che tutte le parti di tecnica di sicurezza siano montate e in perfetto stato.

Conservate i pezzi che possono causare lesioni lontani dalla portata di altre persone e di bambini.

**Avvertenza!** Secondo la Legge relativa alla responsabilità per i prodotti non rispondiamo per danni causati da una riparazione impropria o se non si usano i pezzi di ricambio originali o pezzi da noi autorizzati. Non rispondiamo nemmeno per danni causati in seguito a riparazioni non eseguite a regola d'arte. Incaricate il servizio assistenza o un tecnico autorizzato. Lo stesso vale anche per gli accessori.

### 7.2.9 Tempi di esercizio

Per i tempi di esercizio rispettate le disposizioni di legge vigenti che possono variare a seconda del luogo.

### 7.3 Preparazione in caso di inattività del tagliaerba

**Avvertimento!** Non svuotate la benzina in locali chiusi o nelle vicinanze di fiamme vive o mentre fumate. I vapori del gas possono causare esplosioni o incendi.

1. Svuotate il serbatoio della benzina con una pompa di aspirazione.
2. Avviate il motore e fatelo funzionare fino a quando si sia consumata la benzina restante.
3. Fate il cambio dell'olio dopo ogni stagione.
4. Togliete la candela di accensione. Versate ca. 20 ml di olio con un oliatore nel cilindro. Tirate lentamente l'impugnatura dello starter in modo che l'olio protegga l'interno del cilindro. Riavviate la candela.
5. Pulite le alette di raffreddamento del cilindro e della carcassa.
6. Pulite tutto l'apparecchio in modo da proteggere la vernice.
7. Tenete l'apparecchio in un ambiente ben areato.

### 7.4 Preparazione del tagliaerba per il trasporto

**Avvertimento!** Non svuotate la benzina in locali chiusi o nelle vicinanze di fiamme vive o mentre fumate. I vapori del gas possono causare esplosioni o incendi.

1. Svuotate il serbatoio della benzina con una pompa di aspirazione.
2. Fate funzionare il motore fino a quando si sia consumata la benzina restante.
3. Svuotate l'olio del motore dal motore ancora caldo.
4. Togliete il connettore dalla candela di accensione.
5. Pulite le alette di raffreddamento del cilindro e della carcassa.
6. Sganciate la fune di avvio dal gancio (Fig. 3b / Pos. 10b). Allentate il collegamento indicato nella Fig. 3a a sinistra e a destra del manico e piegate verso il basso il manico. Nell'eseguire tale operazione, fate attenzione che i cavi flessibili non vengano piegati.
7. Inserite alcuni strati di cartone fra il manico inferiore e superiore e il motore per evitare che sfregolino l'uno contro l'altro.
8. Assicurate sufficientemente il carico per evitare che l'apparecchio scivoli durante il trasporto provocando danni e lesioni.

### 7.5 Materiale di consumo, materiale soggetto ad usura e pezzi di ricambio

I pezzi di ricambio, i materiali di consumo e soggetti ad usura, come ad es. olio del motore, cinghia trapezoidale, candele di accensione, cartuccia del filtro dell'aria, filtro della benzina, batterie o lame non rientrano nella garanzia dell'apparecchio.

### 7.6 Ordinazione di pezzi di ricambio:

Volendo commissionare dei pezzi di ricambio, si dovrebbe dichiarare quanto segue:

- modello dell'apparecchio
- numero dell'articolo dell'apparecchio
- numero d'ident. dell'apparecchio
- numero del pezzo di ricambio del ricambio necessitato.

Per i prezzi e le informazioni attuali si veda [www.Einhell-Service.com](http://www.Einhell-Service.com)

## 8. Smaltimento e riciclaggio

L'apparecchio si trova in un imballaggio per evitare i danni dovuti al trasporto. Questo imballaggio rappresenta una materia prima e può perciò essere utilizzato di nuovo o riciclato. L'apparecchio e i suoi accessori sono fatti di materiali diversi, per es. metallo e plastica. Gli apparecchi difettosi non devono essere gettati nei rifiuti domestici. Per uno smaltimento corretto l'apparecchio va consegnato ad un apposito centro di raccolta. Se non vi è noto nessun centro di raccolta, rivolgetevi per informazioni all'amministrazione comunale.



Solo per paesi membri dell'UE

Non smaltite gli elettrodomestici nei rifiuti domestici!

Secondo la direttiva europea 2012/19/CE sui rifiuti di apparecchiature elettriche ed elettroniche e il suo recepimento nelle normative nazionali, gli elettrodomestici usati devono venire raccolti separatamente e venire smaltiti in modo ecocompatibile.

Alternativa di riciclaggio alla richiesta di restituzione:

il proprietario dell'apparecchio elettrico è tenuto in alternativa, invece della restituzione, a collaborare in modo che lo smaltimento venga eseguito correttamente in caso ceda l'apparecchio. L'apparecchio vecchio può anche venire consegnato ad un centro di raccolta che provvede poi allo smaltimento secondo le norme nazionali sul riciclaggio e sui rifiuti. Non ne sono interessati gli accessori e i mezzi ausiliari senza elementi elettrici forniti insieme ai vecchi apparecchi.

In caso di smaltimento fate attenzione che batterie e dispositivi di illuminazione (ad es. lampadine) vengano rimossi dall'apparecchio.

La ristampa o l'ulteriore riproduzione, anche parziale, della documentazione o dei documenti d'accompagnamento dei prodotti è consentita solo con l'esplicita autorizzazione da parte della Einhell Germany AG.

Con riserva di apportare modifiche tecniche

## 9. Tabella per l'eliminazione delle anomalie

**Avvertenza:** prima spegnete il motore e staccate il connettore della candela di accensione e poi eseguite le operazioni di ispezione o le regolazioni.

**Avvertenza:** se dopo una regolazione o riparazione il motore ha funzionato per alcuni minuti, ricordatevi che lo scappamento e altre parti sono molto calde. Quindi non toccatele per evitare delle ustioni.

Anomalie	Possibile causa	Eliminazione
Movimento irregolare, forti vibrazioni dell'apparecchio	<ul style="list-style-type: none"> <li>- Viti allentate</li> <li>- Serraggio della lama allentato</li> <li>- Lama squilibrata</li> </ul>	<ul style="list-style-type: none"> <li>- Controllate le viti</li> <li>- Controllate il serraggio della lama</li> <li>- Sostituite la lama</li> </ul>
Il motore non funziona	<ul style="list-style-type: none"> <li>- Leva di avvio/arresto motore non premuta</li> <li>- Posizione sbagliata della leva dell'acceleratore (se presente)</li> <li>- Candela difettosa</li> <li>- Serbatoio del carburante vuoto</li> <li>- Pompa del carburante (arricchitore) non azionata (se presente)</li> </ul>	<ul style="list-style-type: none"> <li>- Premere leva di avvio/arresto motore</li> <li>- Controllate la regolazione (se presente)</li> <li>- Sostituite la candela di accensione</li> <li>- Riempite di carburante</li> <li>- Azionate la pompa del carburante (arricchitore, se presente)</li> </ul>
Il motore funziona in modo irregolare	<ul style="list-style-type: none"> <li>- Filtro dell'aria sporco</li> <li>- Candela sporca</li> </ul>	<ul style="list-style-type: none"> <li>- Pulite il filtro dell'aria</li> <li>- Pulite la candela</li> </ul>
Il prato diventa giallo, taglio irregolare	<ul style="list-style-type: none"> <li>- Lama non affilata</li> <li>- Altezza del taglio insufficiente</li> <li>- Numero di giri del motore insufficiente</li> </ul>	<ul style="list-style-type: none"> <li>- Affilate la lama</li> <li>- Regolate l'altezza corretta</li> <li>- Portate la leva dell'acceleratore su max. (se presente)</li> </ul>
Scarico dell'erba eseguito male	<ul style="list-style-type: none"> <li>- Numero di giri del motore insufficiente</li> <li>- Altezza del taglio insufficiente</li> <li>- Lama consumata</li> <li>- Sacco di raccolta ostruito</li> </ul>	<ul style="list-style-type: none"> <li>- Portate la leva dell'acceleratore su max.</li> <li>- Eseguite la regolazione corretta</li> <li>- Sostituite la lama</li> <li>- Svuotate il sacco di raccolta</li> </ul>
Il motorino di avviamento non gira	<ul style="list-style-type: none"> <li>- Batteria scarica</li> <li>- Batteria non collegata</li> <li>- Spinotto di sicurezza non montato</li> </ul>	<ul style="list-style-type: none"> <li>- Ricaricate la batteria</li> <li>- Collegare la batteria</li> <li>- Montate lo spinotto di sicurezza</li> </ul>

La ristampa o l'ulteriore riproduzione, anche parziale, della documentazione o dei documenti d'accompagnamento dei prodotti è consentita solo con l'esplicita autorizzazione da parte della Einhell Germany AG.

Con riserva di apportare modifiche tecniche

## 10. Indicatori del caricabatterie

Stato indicatori	Significato e interventi
Verde lampeggia	<b>Pronto all'esercizio</b> Il caricabatterie è collegato alla rete e pronto per l'uso, la batteria non è nel caricabatterie.
Rosso acceso	<b>Ricarica</b> La batteria è in carica.
Verde acceso	<b>La batteria è ricaricata e pronta per l'uso. (READY TO GO)</b> (Durata di ricarica per batteria da 1,5 Ah: ca. 2h) (Durata di ricarica per batteria da 2,0 Ah: ca. 2,5h) (Durata di ricarica per batteria da 3,0 Ah: ca. 4h) (Durata di ricarica per batteria da 4,0 Ah: ca. 5h) (Durata di ricarica per batteria da 5,2 Ah: ca. 6 ½ h) <b>Intervento:</b> Togliete la batteria dal caricabatterie. Staccate il caricabatterie dalla rete.
Rosso lampeggia	<b>Anomalia</b> La ricarica non è più possibile. La batteria o il caricabatterie sono difettosi. <b>Intervento:</b> Una batteria difettosa non deve più venire ricaricata. Togliete la batteria dal caricabatterie.
Rosso e verde lampeggiano alternativamente	<b>Anomalia termica</b> La batteria è troppo calda (per es. esposizione diretta al sole) o troppo fredda (al di sotto dei 0°C) <b>Intervento:</b> Togliete la batteria e tenetela per un giorno a temperatura ambiente (ca. 20°C). Nel caso in cui l'anomalia si ripresenti comunque, la batteria si è scaricata completamente e non può più essere ricaricata o utilizzata. Togliete la batteria dal caricabatterie.

\* Per i prezzi e le informazioni attuali si veda [www.Einhell-Service.com](http://www.Einhell-Service.com)

## Informazioni sul Servizio Assistenza

In tutti i Paesi indicati nel certificato di garanzia disponiamo di competenti partner per il Servizio Assistenza (per i relativi dati di contatto si veda il certificato di garanzia), che sono a vostra disposizione per tutte le richieste di assistenza come riparazione, fornitura di pezzi di ricambio e parti di usura o vendita di materiali di consumo.

Si deve tenere presente che le seguenti parti di questo prodotto sono soggette a un'usura naturale o dovuta all'uso ovvero che le seguenti parti sono necessarie come materiali di consumo.

Categoria	Esempio
Parti soggette ad usura *	Filtro dell'aria, cavi flessibili, cestello di raccolta, ruote in gomma, frizione, Batteria
Materiale di consumo/parti di consumo *	Lame
Parti mancanti	

\* non necessariamente compreso tra gli elementi forniti!

In presenza di difetti o errori vi preghiamo di denunciare il caso sul sito internet [www.Einhell-Service.com](http://www.Einhell-Service.com). Vi preghiamo di descrivere con precisione l'anomalia e a tal riguardo di rispondere in ogni caso alle seguenti domande:

- L'apparecchio ha già funzionato una volta o era difettoso fin dall'inizio?
- Avete notato qualcosa prima che si manifestasse il difetto (sintomo prima del difetto)?
- A vostro parere che cosa non funziona nell'apparecchio (sintomo principale)?  
Descrivete che cosa non funziona.



## Certificato di garanzia

Gentili clienti,

i nostri prodotti sono soggetti ad un rigido controllo di qualità. Se l'apparecchio non dovesse tuttavia funzionare correttamente, ci scusiamo e vi preghiamo di rivolgervi al nostro servizio di assistenza clienti all'indirizzo indicato in questa scheda di garanzia. Siamo a vostra disposizione anche telefonicamente al numero del Servizio Assistenza indicato. Per la rivendicazione dei diritti di garanzia vale quanto segue:

1. Le presenti condizioni di garanzia si rivolgono esclusivamente a consumatori, vale a dire a persone fisiche che non intendono utilizzare questo prodotto né in ambito professionale né per altre attività di lavoro autonomo. Le presenti condizioni di garanzia regolano prestazioni di garanzia supplementari che il produttore su indicato concede in aggiunta alla garanzia legale agli acquirenti di nuovi apparecchi. La presente garanzia non tocca i vostri diritti al ricorso in garanzia previsti dalla legge. Le nostre prestazioni di garanzia sono per voi gratuite.
2. La prestazione di garanzia riguarda esclusivamente i difetti di un nuovo apparecchio da voi acquistato del produttore di cui sopra, riconducibili a errori di materiale o di produzione, ed è limitata, a nostra discrezione, all'eliminazione di questi difetti dell'apparecchio o alla sostituzione dell'apparecchio stesso.  
Tenete presente che i nostri apparecchi non sono stati costruiti per l'impiego artigianale, professionale o imprenditoriale. Pertanto un contratto di garanzia non viene concluso se l'apparecchio è stato usato entro il periodo di garanzia in attività artigianali, imprenditoriali o industriali o se è stato sottoposto a sollecitazioni equivalenti.
3. Sono esclusi dalla nostra garanzia:
  - Danni all'apparecchio causati dalla mancata osservanza delle istruzioni di montaggio o per un'installazione non corretta, dalla mancata osservanza delle istruzioni per l'uso (come ad es. collegamento a una tensione di rete o a un tipo di corrente non corretti), dalla mancata osservanza delle norme relative alla manutenzione e alla sicurezza, dall'esposizione dell'apparecchio a condizioni ambientali anomale o per la mancata esecuzione di pulizia e manutenzione.
  - Danni all'apparecchio dovuti a usi impropri o illeciti (come per es. sovraccarico dell'apparecchio o utilizzo di utensili di ricambio o accessori non consentiti), alla penetrazione di corpi estranei nell'apparecchio (come per es. sabbia, pietre o polvere, danni dovuti al trasporto), all'impiego della forza o a influenze esterne (come per es. danni causati da caduta).
  - Danni all'apparecchio o a parti di esso da ricondurre a un'usura comune, dovuta all'uso o di altro tipo naturale.
4. Il periodo di garanzia è 24 mesi e inizia a partire dalla data di acquisto dell'apparecchio. I diritti di garanzia devono essere fatti valere prima della scadenza del periodo di garanzia, entro due settimane dopo avere accertato il difetto. È esclusa la rivendicazione di diritti di garanzia dopo la scadenza del relativo periodo. La riparazione o la sostituzione dell'apparecchio non comporta una proroga del periodo di garanzia e con questa prestazione per l'apparecchio o per pezzi di ricambio eventualmente installati non inizia un nuovo periodo di garanzia. Ciò vale anche nel caso in cui si ricorra a un servizio sul posto.
5. Per rivendicare il diritto di garanzia vi preghiamo di comunicare che l'apparecchio è difettoso tramite sito internet: [www.Einhell-Service.com](http://www.Einhell-Service.com). Tenete a portata di mano il documento di acquisto o altri documenti come prova dell'acquisto del vostro apparecchio nuovo. Apparecchi inviati senza i relativi documenti o senza targhetta d'identificazione sono esclusi dalla prestazione di garanzia perché non possono essere classificati in modo corrispondente. Se il difetto dell'apparecchio rientra nella nostra prestazione di garanzia, ricevete prontamente l'apparecchio riparato o un apparecchio nuovo.

Naturalmente effettuiamo a pagamento anche riparazioni sull'apparecchio che non rientrano o non rientrano più nella garanzia. A tale scopo inviate l'apparecchio all'indirizzo del nostro Centro Assistenza.

Per parti mancanti, di consumo e soggette a usura rimandiamo alle limitazioni di questa garanzia secondo le informazioni sul Servizio Assistenza di queste istruzioni per l'uso.

**Fare!**

Ved brug af el-værktøj er der visse sikkerhedsforanstaltninger, der skal respekteres for at undgå skader på personer og materiel. Læs derfor betjeningsvejledningen / sikkerhedsanvisningerne grundigt igennem. Opbevar betjeningsvejledningen et praktisk sted, så du altid kan tage den frem efter behov. Husk at lade betjeningsvejledningen / sikkerhedsanvisningerne følge med værktøjet, hvis du overdrager det til andre. Vi fraskriver os ethvert ansvar for skader på personer eller materiel, som måtte opstå som følge af, at anvisningerne i denne betjeningsvejledning, navnlig vedrørende sikkerhed, tilsidesættes.

**Oplysningsskiltets betydning på produktet (se fig. 14)**

- 1) Læs betjeningsvejledningen først.
- 2) **Advarsel!** Fare som følge af udslyngede dele. Hold sikkerhedsafstand.
- 3) **Fare!** Sluk motoren, og træk tændrørshætten ud før vedligeholdelse, renholdelse, reparation og indstillingsarbejder.
- 4) Påfyld olie og brændstof før ibrugtagning.
- 5) **Forsigtig!** Bær høreværn og sikkerhedsbriller.
- 6) Garanteret lydeffektniveau.
- 7) **Forsigtig!** Brandvarme dele. Hold afstand.
- 8) Må kun optankes når motor er slukket.
- 9) Advarsel mod snitskader. Pas på roterende knive.
- 10) Startforsøg
- 11) Motorstart-/motorstoparm  
(I=motor ON; 0=motor OFF)
- 12) Køregreb (koblingsgreb)
- 13) Udsæt ikke produktet for regn.

**1. Sikkerhedsanvisninger**

Relevante sikkerhedsanvisninger finder du i det medfølgende hæfte.

**Advarsel!**

**Læs alle sikkerhedsanvisninger, anvisninger, illustrationer og tekniske data, som dette el-værktøj er udstyret med.** Følges de efterfølgende anvisninger ikke, kan dette føre til elektrisk stød, brand og/eller alvorlige kvæstelser.

**Alle sikkerhedsanvisninger og øvrige anvisninger skal opbevares for senere brug.**

**2. Produktbeskrivelse og leveringsomfang****2.1 Produktbeskrivelse (billede 1-17)**

- 1a. Motorstart-/motorstoparm (motorbremse)
- 1b. Køregreb (koblingsgreb)
2. Brændstofpumpe (primer)
- 3a. Føreskaft nede
- 3b. Føreskaft oppe
- 4a. Opsamlingspose
- 4b. Jorddækningsadapter
- 4c. Fyldindikator
- 4d. Sideudkast
- 5a. Dækplade
- 5b. Kileremsskærm
6. Tankpåfyldningsdæksel
7. Oliepåfyldningsskrue
8. Indstilling af klippehøjde
9. Startkabel
- 10a. 3x kabelclips
- 10b. 1 x krog til startkabel
11. Ladeaggregat
- 12a. 2x skrue kort
- 12b. 2x skrue lang
- 12c. 4x stjernemøtrik
13. Tændrørnsøgle
14. Startknap
15. Power-X kombipanel
16. Sikkerhedsstik
17. Akkumulatorbatteri
18. Anslagsknap

**2.2 Leveringsomfang**

Kontroller på grundlag af det beskrevne leveringsomfang, at varen er komplet. Hvis nogle dele mangler, bedes du senest inden 5 hverdage efter købet af varen henvende dig til vores servicecenter eller det sted, hvor du har købt varen, med forevisning af gyldig købskvittering. Vær her opmærksom på garantioversigten, der er indeholdt i serviceinformationerne bagest i vejledningen.

- Åbn pakken, og tag forsigtigt maskinen ud af emballagen.
- Fjern emballagematerialet samt emballage- og transportsikringer (hvis sådanne forefindes).
- Kontroller, at der ikke mangler noget.
- Kontroller maskine og tilbehør for transportskader.
- Opbevar så vidt muligt emballagen indtil garantiperiodens udløb.

**Fare!**

**Maskinen og emballagematerialet er ikke legetøj! Børn må ikke lege med plastikposer, folier og smådele! Fare for indtagelse og kvælning!**

- Benzindreven slåmaskine
- Jorddækningsadapter
- Opsamlingspose
- 3x kabelclips
- 4x stjernemøtrik
- 2x skrue kort
- 2x skrue lang
- Tændrørsnøgle
- Føreskaft nede
- Føreskaft oppe
- Power-X kombipanel
- Sikkerhedsstik
- Akkumulatorbatteri
- Ladeaggregat
- Sideudkast
- Servicehæfte benzin
- Original betjeningsvejledning
- Sikkerhedsanvisninger

### 3. Formålsbestemt anvendelse

Produktet må kun anvendes i overensstemmelse med det tiltænkte formål. Enhver anden form for anvendelse er ikke tilladt. Vi fraskriver os ethvert ansvar for skader, det være sig på personer eller materiel, der måtte opstå som følge af, at produktet ikke er blevet anvendt korrekt. Dette er alene brugerens/ejerens ansvar.

Den benzindrevne græsslåmaskine er beregnet til brug i private haver.

En græsslåmaskine anses som hjælpemiddel til privat havebrug, hvis det årlige antal brugstimer som hovedregel ikke overstiger 50 timer, og hvis anvendelsesformålet hovedsageligt omfatter pleje af græs eller plænearealer, dog undtaget offentlige anlæg, parker og sportspladser. Desuden falder skovbrug uden for rammerne af "privat havebrug".

Bemærk, at vore produkter ikke er konstrueret til erhvervsmæssig, håndværksmæssig eller industriel brug. Vi fraskriver os ethvert ansvar, såfremt produktet anvendes i erhvervsmæssigt, håndværksmæssigt, industrielt eller lignende øjemed.

Forudsætning for korrekt anvendelse af maskinen er, at indholdet i den medfølgende betjeningsvejledning fra producenten tages til følge. Betjeningsvejledningen indeholder tillige nødvendige oplysninger om drift, vedligeholdelse og reparation.

**Advarsel!** Græsslåmaskinen må ikke anvendes til trimning af buske eller hække, til klipning og findeling af slyngplanter eller klipning af græs på tagbeplantninger eller i altankasser eller til friblæsning (udsugning) af gangstier eller som hakkemaskine til gren- og hækkemateriale, da dette vil være til stor fare for brugeren. Endvidere må maskinen ikke anvendes som motorfræser til planering af jordhævninger, som f.eks. muldvarpeskud.

Af sikkerhedsgrunde må maskinen ikke anvendes som drivaggregat til andre arbejdsværktøjer eller værktøjssæt.

### 4. Tekniske data

Motortype: ..... 1-cylindret firetaktsmotor 170 ccm  
 Effekt ..... 2,7 kW  
 Omdrejningstal under drift  $n_0$ : ... 2900 ± 100 min<sup>-1</sup>  
 Brændstof: ..... Benzin (E10)  
 Tankvolumen: ..... ca. 1 l  
 Motorolie: ..... ca. 0,4 l  
 Tændrør: ..... F7RTC  
 Elektrodeafstand (tændrør): ..... 0,6 ± 0,1 mm  
 Indstilling af klippehøjde: ..... central (30-80 mm)  
 Klippebredde: ..... 510 mm  
 Vægt: ..... 34 kg

**Fare!****Støj og vibration**

Lydtryksniveau  $L_{pA}$  ..... 83,8 dB(A)  
 Usikkerhed  $K_{pA}$  ..... 3 dB  
 Lydeffektniveau  $L_{WA}$  ..... 95,57 dB(A)  
 Usikkerhed  $K_{WA}$  ..... 1,96 dB  
 Lydeffektniveau garanteret ..... 98 dB

Svingningsemissionstal  $a_h = 6,850 \text{ m/s}^2$   
 Usikkerhed  $K = 1,5 \text{ m/s}^2$

**Brug høreværn.**

Støjudviklingen fra maskinen kan føre til nedsat hørelse.

Længerevarende arbejde bør undgås på grund af øget støj og vibrationsudvikling.

#### Støjudvikling og vibration skal begrænses til et minimum!

- Brug kun intakte og ubeskadigede produkter.
- Vedligehold og rengør produktet med jævne mellemrum.
- Tilpas arbejdsmåden efter produktet.
- Overbelast ikke produktet.
- Lad i givet fald apparatet underkaste et eftersyn.
- Sluk produktet, når det ikke benyttes.

#### Forsigtig!

##### Tilbageværende risici:

**Selv om maskinen betjenes forskriftsmæssigt, vil der stadig være en vis risiko at tage højde for. Følgende farer kan opstå, alt efter maskinens udførelse og konstruktionstype:**

1. Høreskader, hvis du ikke bærer høreværn.
2. Helbredsskader, som følge af hånd-arm-vibration, såfremt maskinen benyttes over et længere tidsrum eller ikke håndteres og vedligeholdes forskriftsmæssigt.

## 5. Inden ibrugtagning

### 5.1 Samling af komponenterne

Nogle af delene leveres adskilte. De er let at samle, du skal blot følge de nedenstående anvisninger.

**Bemærk!** Samling af dele samt vedligeholdelse kræver følgende ekstra værktøj, som ikke er omfattet af leveringen:

- En flad oledrypbakke (til olieskift)
- Et målebæger à 1 liter (olie-/benzinfast)
- En benzindunk
- En tragt (som passer til benzintankens påfyldningsstuds)
- Viskestykker (til aftørring af olie-/benzinrester; kasseres på tankstation)
- En benzinpumpe (i plastik, fås i byggemarkeder)
- En oliekanne med håndpumpe (fås i byggemarkeder)
- Motorolie

### Montering

1. Førskaflet (pos. 3) monteres som vist på fig. 3a-3b. Vælg et hul til fastgøring i overensstemmelse med den ønskede førehøjde (fig.

3a/pos. A).

**Vigtigt!** Højden skal være den samme i begge sider!

2. Monter Power-X kombipanelet (pos. 15) med de vedlagte skruer som vist på fig. (3c og 3d).
3. Hægt grebet til startkablet (pos. 9) fast i den dertil indrettede krog som vist på fig. 1.
4. Fastgør kabeltrækkene til førskaflet med den medfølgende kabelclip (pos. 10a og 10b) som vist på fig. 3e.
5. Løft op i dækpladen (pos. 5a) med den ene hånd, og sæt opsamlingsposen (pos. 4a) på som vist på fig. 4a.

Monter akkumulatorbatteriet (pos. 17) og sikkerhedsstikket (pos. 16) som vist på fig. 3f.

### 5.2 Indstilling af klippehøjde

**Advarsel! Motoren skal være slukket, når klippehøjden indstilles.**

- Indstilling af klippehøjden foregår centralt med justeringsarmen (fig. 7/pos. 8). Forskellige klippehøjder kan indstilles.
- Aktiver indstillingsarmen og træk den i den ønskede position. Lad armen gå i indgreb.

### 5.3 Opladning af Li-akku-pack (fig. 3f/13) Pas på!

Ladeaggregatet må kun anvendes til Li-Ion-batterier fra Power-X-Change-serien!

Akkumulatorbatteriet er sikret mod dybafledning. En integreret beskyttelseskreds sørger for automatisk frakobling, når akkumulatorbatteriet er afladt.

**Advarsel!** Tryk ikke på tænd/sluk-knappen, når beskyttelseskredsen har forårsaget frakobling. Akkumulatorbatteriet kan tage skade.

1. Træk akku-pack'en ud, mens du trykker anslagsknappen (18) ned.
2. Kontrollér, at netspændingen, som står anført på mærkepladen, svarer til den forhånden-værende netspænding. Sæt stikket til ladeaggregatet (11) i stikkontakten. Den grønne LED-lysdiode begynder at blinke.
3. Skub akkumulatorbatteriet fast på ladeaggregatet.
4. Under punkt „Visninger på oplader“ findes en oversigt over LED-visningernes betydning.

Under opladningen kan akkumulatorbatteriet blive varmt. Dette er helt normalt.

Hvis det ikke er muligt at oplade akkupack'en, skal du kontrollere,

- om der er netspænding i stikkontakten.
  - om forbindelsen til ladekontakterne er i orden.
- Hvis det stadigvæk ikke er muligt at oplade akkupack'en, bedes du indsende
- opladeren
  - samt akku-pack'en
- til vores kundeservice.

**Kontakt vores kundeservice eller den forretning, hvor du har købt produktet, hvis du har brug for at vide, hvordan produktet sendes korrekt.**

**Ved forsendelse og bortskaffelse af akkumulatorbatterier og akkumaskine skal disse indpakkes særskilt i en plastikpose, for at undgå kortslutning og brand!**

Sørg for at genoplade akkupack'en i god tid for at sikre en lang levetid. Genopladning skal under alle omstændigheder ske, når du kan konstatere, at maskinens ydelse er aftagende. Undgå, at akkupack'en aflades helt. Det vil ødelægge akkupack'en!

#### **Akkumulatorbatteri-kapacitetsindikator (Fig. 3f)**

Tryk på kontakten til akkumulatorbatteri-kapacitetsindikator (Fig. 3f/ Pos. A). Akkumulatorbatteri-kapacitetsindikatoren (Fig. 3f/ Pos. B) indikerer akkumulatorbatteriets ladetilstand ved hjælp af 3 LED-lamper.

#### **Alle 3 LED'er lyser:**

Akkuen er fuldt opladet.

#### **2 eller 1 LED(er) lyser**

Akkubatteriet råder over tilstrækkelig restkapacitet.

#### **1 LED blinker:**

Akkubatteriet er afladt; oplad akkubatteriet.

#### **Alle LED-lamper blinker:**

Akkumulatorbatteriets temperatur er underskredet. Fjern akkumulatorbatteriet fra produktet og lad akkumulatorbatteriet hvile en dag ved stuetemperatur. Fremkommer fejlen igen, er akkumulatorbatteriet meget afladet og defekt. Fjern akkumulatorbatteriet fra produktet. Et defekt akkumulatorbatteri må ikke længere bruges og oplades.

## 6. Betjening

### **Bemærk!**

**Der er ingen drivmidler på motoren ved levering. Husk derfor at fylde olie og benzin på først.**

1. Kontroller olieniveauet (se 7.2.1).
2. Til påfyldning af benzin anvendes en tragt og et målebæger. Vær sikker på, at benzinen er ren.

**Advarsel:** Brug altid kun en sikret benzindunk. Rygning er forbudt under påfyldning af benzin. Sluk motoren, og lad den køle af nogle minutter, før du fylder benzin på.

3. Kontroller, at tændkablet er sluttet til tændrøret.

### **Sikkerhedskontrol motorstart-/motorstopgreb**

For at sikre en uønsket start af græsslåmaskinen samt et hurtigt stop af motor og kniv, hvis der opstår en farlig situation, skal denne udstyres med en motorstart-/motorstopgreb (fig. 5a/pos. 1a). Denne skal betjenes (fig. 5b), før græsslåmaskinen startes. Når motorstart-/motorstopgrebet slippes, skal dette vende tilbage til udgangspositionen (fig. 5a).

Inden motoren startes, skal du gennemgå denne procedure nogle gange for at være sikker på, at greb og kabeltræk fungerer korrekt.

Gentag denne test en gang til, når motoren er startet. Når motorstart-/motorstopgrebet er sluppet, skal motoren stoppe i løbet af få sekunder. Er det ikke tilfældet, bedes du kontakte kundeservice.

**Fare!** Skærekniiven roterer, når motoren startes.

### **6.1 Motor startes**

#### **6.1.1 Start med E-starteren**

1. Kontroller, at tændkablet er sluttet til tændrøret. Forvis dig om, at sikkerhedsstikket (fig. 3f/ pos. 16) er monteret i Power-X kombipanelet.
2. Tryk 3 x på brændstofpumpen (primer) (fig. 6/ pos. 2). Er motoren kørt varm, kan dette punkt bortfalde.
3. Stå bag ved græsslåmaskinen. Betjen motorstart-/stopgrebet (fig.5b) med den ene hånd.

Den anden hånd skal befinde sig på startknappen (fig. 1/pos. 14).

4. Start motoren ved at trykke på startknappen. Når motoren er startet, slippes startknappen med det samme. Hvis startknappen aktiveres igen, mens motoren kører, vil startsystemet tage skade. **Bemærk!** I koldt vejr kan det være nødvendigt at gentage startproceduren flere gange.

### 6.1.2 Start med reverseringsstarteren

1. Kontroller, at tændkablet er sluttet til tændrøret.
2. Tryk 3 x på brændstofpumpen (primer) (fig. 6/pos. 2). Er motoren kørt varm, kan dette punkt bortfalde.
3. Stå bag ved græsslåmaskinen. Betjen motorstart-/stopgrebet (fig. 5b) med den ene hånd. Den anden hånd skal være på startergrebet.
4. Start motoren med reverseringsstarteren (fig. 1/pos. 9). Træk håndtaget ca. 10-15 cm ud (indtil du mærker modstand), og træk så med et kraftigt ryk. Går motoren ikke i gang, så træk igen.  
**Bemærk!** Pas på, at kabeltrækket ikke smælder tilbage.  
**Bemærk!** I koldt vejr kan det være nødvendigt at gentage startproceduren flere gange.

### Fremtræk

Køregreb/koblingsgreb (fig. 5a/pos. 1b):

Når du aktiverer det (fig. 5c), slutter koblingen til køredrift, og maskinen begynder at køre med motoren i gang. Slip køregrebet i god tid for at stoppe den kørende græsslåmaskine. Øv dig i at starte og stoppe, så du bliver fortrolig med maskinens køreegenskaber, inden du slår græs første gang.

### 6.2 Sådan klippes græsset rigtigt

#### Fare!

**Åbn ikke dækpladen, når opsamlere tømmes, mens motoren kører. Den roterende kniv kan forårsage svære kvæstelser.**

**Dækpladen og opsamlingsposen skal altid fastgøres omhyggeligt. Husk at slukke motoren, inden du tager dem af.**

**Sluk for motoren og vent, til kniven er holdt op med at dreje, før indstillings-, vedligeholdelses- og reparationsarbejde gennemføres. Tag tændrørshætten ud.**

### Græsslåning

Motoren er konciperet til skærehastighed for græs, græsudkast i opsamlingsposen og til en lang levetid.

Skærebladene skal være skarpe og fuldstændig intakte, så græsstråene ikke trevler og plænen bliver gul.

For at opnå et rent klippemønster skal græsslåmaskinen føres i lige baner. Banerne skal overlape hinanden nogle centimeter for at undgå ubearbejdede striber.

Undersiden af maskinhuset skal holdes ren; græsaflejringer skal fjernes hurtigst muligt. Aflejringer vil vanskeliggøre startproceduren og nedsætte kvaliteten af snittet og græsudkastet.

På skrånende overflader skal klippebanen gå på tværs af skråningen. Stil eventuelt græsslåmaskinen skråt opad, så den ikke glider ned. Vælg klippehøjde ud fra, hvor højt græsset er. I tæt, højt græs skal du sætte indstillingen til det højeste klippetrin og nedsætte arbejds hastigheden. Klip ad flere omgange, så du højt klipper 4 cm på én gang.

Sluk motoren, inden du efterser kniven. Husk, at kniven drejer videre nogle sekunder, når motoren slukkes. Prøv aldrig på at stoppe kniven. Kontroller jævnligt, at kniven sidder ordentlig fast, er i god stand og er velsleben. I modsat fald skal den slibes eller skiftes ud. Hvis kniven støder mod en genstand, mens den roterer, skal maskinen stoppes; vent til kniven står helt stille. Kontroller herefter, om skærebladet og skærebladsholderen har taget skade. Har kniven taget skade, skal den skiftes ud.

### Jorddækning (fig. 4b)

Ved jorddækning findeles skærematerialet i det lukkede maskinhus og fordeles ud på plænen igen. Græsoptagelse og bortskaffelse bortfalder.

Jorddækning er kun muligt ved forholdsvis små plæner.

For at benytte mulchfunktionen skal opsamlingsposen tages af, og jorddækningsadapteren (pos. 4b) skubbes ind i udkaståbningen, hvorefter dækpladen lukkes.

### Sideudkast (fig. 4c)

For at benytte sideudkastet skal mulchadapteren være sat på. Sæt sideudkastadapteren (pos. 4d) på som vist på fig. 4c.

### 6.3 Slukning af motor

**For at slukke motoren slipper du motorstart-/motorstopgrebet (fig. 5a/pos. 1a).** Træk tændrørshætten ud af tændrøret, så motoren ikke kan starte. Kontroller kabeltrækket til motorbremsen, inden du tænder motoren igen. Kontroller, at kabeltrækket er monteret rigtigt. Et knækket eller beskadiget stopkabel skal skiftes ud.

### 6.4 Tømning af opsamlingspose

Er opsamlingsposen fyldt, reduceres luftgennemgangen, og fyldindikatoren (fig. 2/pos. 4c) ligger tæt op ad opsamlingsposen. Tøm opsamlingsposen og sørg for, at græsudkastkanalen er fri.

**Fare! Sluk motoren, og vent til skæreværktøjet står helt stille, inden du tager opsamlingsposen af.**

Opsamlingsposen tages af ved at løfte op i dækpladen med den ene hånd og tage fat i bæregrebet på posen med den anden (fig. 4a). I overensstemmelse med sikkerhedsforskrifterne falder dækpladen ned og lukker den bageste udkaståbning til, når posen tages af. Hvis der hænger græsrester fast i åbningen, anbefales det at trække græsslåmaskinen ca. 1 m tilbage, så motoren lettere kan startes.

Græsrester i maskinhuset og på arbejdsværktøjet må ikke fjernes med hænder eller fødder; brug egnede hjælpemidler, f.eks. en børste eller en lille kost.

For at sikre en god græsopsamling skal opsamlingsposen rengøres indeni efter brug.

Motoren skal være slukket og skæreværktøjet stå stille, når opsamlingsposen sættes på.

Løft op i dækpladen med den ene hånd, og tag fat i opsamlingsposens greb med den anden, og sæt den på oppefra.

## 7. Renholdelse, vedligeholdelse, opmagasinering, transport og reservedelsbestilling

### Fare!

Arbejde på eller berøring af strømførende dele af tændingssystemet, mens motoren kører, er forbudt. Træk tændrørshætten ud af tændrøret, inden arbejder med vedligeholdelse og pleje

påbegyndes. Arbejder på maskinen må aldrig udføres, mens maskinen er tændt. Arbejder, som ikke er beskrevet i denne betjeningsvejledning, er forbeholdt autoriseret serviceværksted.

### 7.1 Renholdelse

Maskinen skal rengøres grundigt hver gang efter brug. Det gælder navnlig undersiden og knivholderen. Tip græsslåmaskinen bagud ved at trykke føreskaffet nedad.

**Bemærk:** Brændstoftanken skal tømmes helt med en benzinpumpe, inden græsslåmaskinen tippes. Maskinen må ikke tippes mere end 90 grader. Det bedste er at fjerne snavs og græs straks efter arbejdets ophør. Indtørret græs og snavs kan nedsætte græsslåmaskinens funktionsevne. Kontroller, om græsudkastkanalen er fri for græsrester; fjern eventuelle rester. Rengør aldrig græsslåmaskinen med vandstråle eller højtryksrensere. Sørg for, at der ikke kan trænge vand ind i de indvendige dele. Aggressive rengøringsmidler, såsom koldrens og rensebenzin, må ikke anvendes.

### Advarsel!

Skarpe knive! Bær handsker under rengøring.

Det bedste er at fjerne snavs og græs lige efter arbejdets ophør. Indtørret græs og snavs kan nedsætte græsslåmaskinens funktionsevne. Kontroller, om græsudkastkanalen er fri for græsrester; fjern eventuelle rester. Rengør aldrig maskinen med en højtryksrensere. Motoren skal forblive tør. Aggressive rengøringsmidler, såsom koldrens og rensebenzin, må ikke anvendes.

### 7.2 Vedligeholdelse

**Vedligeholdelsesintervaller fremgår af medfølgende servicehæfte 'Benzin'.**

**Bemærk:** Snavset materiale, som stammer fra vedligeholdelsesarbejde, og drivmidler, skal indleveres på miljøstation

#### 7.2.1 Benzinmotor

**Bemærk!** Motoren må aldrig mangle olie. Olie-mangel vil kunne volde betydelig skade på motoren.

#### Kontrol af oliestand

Stil græsslåmaskinen vandret. Skru oliepinden (fig. 9a/pos. 7) af ved at dreje den til venstre og tørt pinden af. Stik oliepinden helt ind i påfyldningsstudsens igen, uden at skrue den i. Træk oliepinden ud, hold den vandret, og aflæs oliestanden. Oliestanden skal være et sted mellem min. og



max. på oliepinden (fig. 9b).

#### Olieskift

Skift af motorolie skal ske, mens motoren er slukket, men med driftsvarm motor.

1. Vær sikker på, at opsamlingsposen er fjernet.
2. Tøm benzintanken med en benzinudsugningspumpe, lad motoren køre, til al benzinen er brugt op.
3. Placér en drypbakke ved siden af græsslåmaskinen.
4. Åbn oliepåfyldningsskruen (pos. 7) og tip græsslåmaskinen 90° om på siden.
5. Gennem den åbnede oliepåfyldningsåbning strømmer den varme olie ned i drypbakken.
6. Når den gamle olie er løbet ud, stilles græsslåmaskinen op igen.
7. Fyld motorolie i op til oliepindens øverste mærke.
8. Den brugte olie skal bortskaffes ifølge gældende miljøforskrifter.

#### 7.2.2 Kniv

Af sikkerhedsgrunde skal skærping, afbalancering og montering af kniven overlades til et autoriseret serviceværksted. Det anbefales at kontrollere kniven en gang om året for at opnå et optimalt resultat.

#### Udskiftning af kniv (fig. 8/pos. A)

Ved udskiftning af skæreværktøj må kun anvendes originale reservedele. Knivens mærkning skal passe med nummeret, der er anført på reservedelslisten.

Lad aldrig en anden kniv montere.

#### Beskadigede knive

Skulle det ske, at kniven kommer i kontakt med et fremmedlegeme, skal motoren straks slukkes, og tændrørshætten trækkes ud.

Tip græsslåmaskinen bagud og undersøg kniven for skader. Beskadigede eller bøjedede knive skal udskiftes. En bøjet kniv må ikke rettes ud igen. Arbejd aldrig med en bøjet eller nedslidt kniv, da dette vil forårsage vibrationer og vil kunne føre til yderligere skader på maskinen.

**Advarsel!** Arbejd ikke med en beskadiget kniv, da det vil indebære en fare for kvæstelse.

#### 7.2.3 Hjulaksler og hjulnav

Hjulaksler og hjulnave bør smøres med fedt en gang i hver sæson.

Hjulkapperne tages af med en skruetrækker, og hjulenes fastgørelsesskruer løsnes.

#### 7.2.4 Pleje og indstilling af kabeltræk

Kabeltrækkene skal regelmæssigt smøres ind i olie og kontrolleres for let gang.

#### 7.2.5 Vedligeholdelse af luftfilter (fig. 10a/10b)

Et snavset luftfilter nedsætter lufttilførslen til karburatoren og forringer dermed motorydelsen. Ved meget støvholdig luft skal luftfiltret efterses hyppigere.

Luftfiltret må ikke renses med benzin eller brændbare opløsningsmidler. Rens kun luftfiltret med trykluft eller ved at banke det ud.

#### 7.2.6 Vedligeholdelse af tændrør

Rens tændrøret med en kobbertrådsbørste.

1. Tag tændrørshætten ud (fig. 11/pos. A).
2. Tag tændrøret ud med en tændrørsnøgle.
3. Isætning sker tilsvarende i modsat rækkefølge.

#### 7.2.7 Kontrol af kilerem

Tag kileremsskærmen (fig. 12/pos. 5b) af, og kontroller kileremmen.

#### 7.2.8 Reparation

Kontroller efter reparation eller vedligeholdelse, at alle sikkerhedstekniske dele er påsat og i fejlfri stand. Dele, som indebærer en fare for kvæstelse, skal opbevares utilgængeligt for andre personer, navnlig børn.

**Bemærk!** Ifølge lov om produktansvar kan vi ikke drages til ansvar for skader, som måtte være en følge af usagkyndig reparation eller brug af uoriginale/ikke-godkendte reservedele. Vi hæfter ligeledes ikke for skader forårsaget af usagkyndig reparation. Reparationsarbejde skal overlades til kundeservice eller en autoriseret fagmand. Dette gælder også for tilbehørsdele.

#### 7.2.9 Arbejdstider

Bemærk venligst lovmæssige bestemmelser, som kan variere lokalt.

#### 7.3 Forberedelse til opmagasinerings af maskinen

**Advarsel!** Udtøm ikke benzin i lukkede rum, i nærheden af ild, eller mens du ryger. Gasdampe kan forårsage eksplosioner eller brand.

1. Tøm benzintanken med en benzinudsugningspumpe.
2. Start motoren, og lad den køre, indtil resten af



benzinen er brugt op.

3. Skift olie efter hver sæson.
4. Fjern tændrøret. Fyld ca. 20 ml olie i cylinderen med en oliekande. Træk langsomt i startergrebet, så olien beskytter cylinderen indvendigt. Skru tændrøret i igen.
5. Rengør cylinderens køleribber og huset.
6. Rengør hele maskinen for at beskytte lakfarven.
7. Opbevar maskinen et sikkert sted, hvor der er god ventilation.

#### 7.4 Klargøring af maskinen til transport

**Advarsel!** Udtøm ikke benzin i lukkede rum, i nærheden af ild, eller mens du ryger. Gasdampe kan forårsage eksplosioner eller brand.

1. Tøm benzintanken med en benzinudsugningspumpe.
2. Lad motoren køre, indtil resten af benzinen er brugt op.
3. Tøm motorolien ud af den varme motor.
4. Tag tændrørshætten ud af tændrøret.
5. Rengør cylinderens køleribber og huset.
6. Tag startkablet ud af hægten (fig. 3b/pos. 10b). Løsn forbindelsen til højre og venstre på føreskaftet, som vist på fig. 3a, og klap føreskaftet nedad. Pas på, at kabeltrækkene ikke foldes om.
7. For at undgå friktionsskader tages nogle lag bølgepap og vikles ind mellem det øverste og det nederste føreskaft og motoren.
8. Sørg for, at maskinen er tilstrækkeligt ladet for at undgå beskadigelser og kvæstelser som følge af skridt under kørslen.

#### 7.5 Forbrugsmateriale, slidmateriale og reservedele

Reservedele, forbrugs- og slidmaterialer som f.eks. motorolie, kilerem, tændrør, luftfilterindsats, benzfilter, batterier og kniv er ikke omfattet af produktgarantien.

#### 7.6 Reservedelsbestilling

Følgende bedes oplyst ved bestilling af reservedele:

- Produktets typebetegnelse
- Produktets varenummer
- Produktets identifikationsnummer
- Nummeret på den ønskede reservedel

Aktuelle priser og informationer findes under [www.Einhell-Service.com](http://www.Einhell-Service.com)

## 8. Bortskaffelse og genanvendelse

Produktet leveres indpakket for at undgå transportskader. Emballagen består af råmaterialer og kan genanvendes eller indleveres på genbrugsstation. Produktet og dets tilbehør består af forskelligartede materialer, f.eks. metal og plast. Defekte produkter må ikke smides ud som almindeligt husholdningsaffald. For at sikre en fagmæssig korrekt bortskaffelse skal produktet indleveres på et affaldsdepot. Hvis du ikke har kendskab til lokalt affaldsdepot, så kontakt din kommune.

## 9. Fejlsøgningskema

**Advarsel:** Sluk motoren, og træk tændrørshætten ud inden eftersyn og justeringer.

**Advarsel:** Når motoren har kørt i nogle minutter i forbindelse med justering eller reparation, så husk på, at udstødningen og andre dele kan være brandvarme. Undgå berøring for ikke at få forbrændinger.

Fejl	Mulig årsag	Afhjælpning
Urolig driftsgang, maskinen vibrerer kraftigt	<ul style="list-style-type: none"> <li>- Skruer løse</li> <li>- Knivfastgøring løs</li> <li>- Kniv ude af balance</li> </ul>	<ul style="list-style-type: none"> <li>- Kontroller skruer</li> <li>- Kontroller knivfastgøring</li> <li>- Erstat kniv</li> </ul>
Motor kører ikke.	<ul style="list-style-type: none"> <li>- Motorstart-/motorstopgreb ikke trykket ind</li> <li>- Gasregulator i forkert position (hvis til stede)</li> <li>- Tændrør defekt</li> <li>- Brændstoftank tom</li> <li>- Brændstofpumpe (primer) er ikke betjent (hvis til stede)</li> </ul>	<ul style="list-style-type: none"> <li>- Tryk motorstart-/motorstopgreb ind</li> <li>- Kontroller indstilling (hvis til stede)</li> <li>- Udskift tændrør</li> <li>- Fyld brændstof på</li> <li>- Betjen brændstofpumpe (primer) (hvis til stede)</li> </ul>
Motor kører uroligt.	<ul style="list-style-type: none"> <li>- Luftfilter snavset</li> <li>- Tændrør snavset</li> </ul>	<ul style="list-style-type: none"> <li>- Rens luftfilter</li> <li>- Rens tændrør</li> </ul>
Plænen bliver gul, uregelmæssigt snit	<ul style="list-style-type: none"> <li>- Kniv er uskarp</li> <li>- Klippehøjde for lav</li> <li>- Motoromdrejningstal for lavt</li> </ul>	<ul style="list-style-type: none"> <li>- Slib kniv</li> <li>- Indstil rigtig højde</li> <li>- Stil gasregulator på max. (hvis til stede)</li> </ul>
Græsudkast ikke i orden	<ul style="list-style-type: none"> <li>- Motoromdrejningstal for lavt</li> <li>- Klippehøjde for lav</li> <li>- Kniv slidt ned</li> <li>- Opsamlingspose tilstoppet</li> </ul>	<ul style="list-style-type: none"> <li>- Stil gasregulator på max. (hvis til stede)</li> <li>- Indstil rigtig højde</li> <li>- Udskift kniv</li> <li>- Tøm opsamlingsboks</li> </ul>
Starter drejer ikke	<ul style="list-style-type: none"> <li>- Akkumulatorbatteri tomt</li> <li>- Akkumulatorbatteri ikke tilsluttet</li> <li>- Sikkerhedsstik ikke monteret</li> </ul>	<ul style="list-style-type: none"> <li>- Akkumulatorbatteri lades</li> <li>- Akkumulatorbatteri tilsluttes</li> <li>- Sikkerhedsstik monteres</li> </ul>

Genoptryk eller anden kopiering af dokumentation og følgedokumenter til produkter, også i uddrag, er kun tilladt med udtrykkelig tilladelse fra Einhell Germany AG.

Ret til tekniske ændringer forbeholdes

## 10. Visning på ladeaggregat

Visningsstatus	Betydning og påkrævet handling
Grøn blinker	<b>Standby-modus</b> Ladeaggregatet er forbundet med nettet og klar til drift, akkumulatorbatteriet er ikke i ladeaggregatet
Rød tændt	<b>Opladning</b> Ladeaggregatet oplader akkumulatorbatteriet.
Grøn tændt	<b>Akkumulatorbatteriet er opladt og klar til brug. (READY TO GO)</b> (opladningsvarighed 1,5 Ah akkumulatorbatteri: ca. 2h) (opladningsvarighed 2,0 Ah akkumulatorbatteri: ca. 2,5h) (opladningsvarighed 3,0 Ah akkumulatorbatteri: ca. 4h) (opladningsvarighed 4,0 Ah akkumulatorbatteri: ca. 5h) (opladningsvarighed 5,2 Ah akkumulatorbatteri: ca. 6 ½ h) <b>Påkrævet handling:</b> Tag akkumulatorbatteriet ud af ladeaggregatet. Afbryd ladeaggregatet fra strømforsyningsnettet.
Rød blinker	<b>Fejl</b> Opladning er ikke længere mulig. Akkumulatorbatteriet eller ladeaggregatet er defekt. <b>Påkrævet handling:</b> Et defekt akkumulatorbatteri må ikke længere oplades. Tag akkumulatorbatteriet ud af ladeaggregatet.
Rød og grøn blinker på skift	<b>Temperaturfejl</b> Akkumulatorbatteriet er for varmt (f.eks. direkte solindfald) eller for koldt (under 0° C). <b>Påkrævet handling:</b> Tag akkumulatorbatteriet ud, og opbevar det 1 dag ved stuetemperatur (ca. 20° C). Forsvinder fejlen ikke, er akkumulatorbatteriet helt afladet og må hverken lades eller anvendes. Tag akkumulatorbatteriet ud af ladeaggregatet.

\* Aktuelle priser og informationer findes under [www.Einhell-Service.com](http://www.Einhell-Service.com)



Kun for EU-lande

Smid ikke el-værktøj ud som almindeligt husholdningsaffald!

I medfør af Rådets direktiv 2012/19/EF om affald af elektrisk og elektronisk udstyr og dets omsættelse i den nationale lovgivning skal brugt el-værktøj indsamles separat og indleveres til videreanvendende formål på miljømæssig forsvarlig vis.

Recycling-alternativ til tilbagesendelse:

Ejeren af el-værktøjet er – med mindre denne tilbagesender maskinen – forpligtet til at bortskaffe maskinen og dens dele ifølge miljøforskrifterne. Den brugte maskine kan indleveres hos en genbrugsstation – spørg evt. personalet her, eller forhør dig hos din kommune. Tilbehør og hjælpemidler, som følger med maskinen, og som ikke indeholder elektriske dele, er ikke omfattet af ovenstående.

Kontroller før bortskaffelsen, at akkuer og lyskilder (f.eks. glødepære) er taget ud af produktet.

Genoptryk eller anden kopiering af dokumentation og følgedokumenter til produkter, også i uddrag, er kun tilladt med udtrykkelig tilladelse fra Einhell Germany AG.

Ret til tekniske ændringer forbeholdes

## Serviceinformationer

I alle lande, der er nævnt i garantibeviset, råder vi over kompetente servicepartnere, hvis kontaktdata fremgår af garantibeviset. De står til din rådighed i forbindelse med enhver form for service som f.eks. reparation, anskaffelse af reservedele og sliddele eller køb af forbrugsmaterialer.

Vær opmærksom på, at følgende dele på produktet slides som følge af brug eller udsættes for naturligt slid resp. at følgende dele anses som forbrugsmaterialer.

Kategori	Eksempel
Sliddele*	Luffilter, bowdenkabler, opsamlingsboks, dæk, kørekobling, Akku
Forbrugsmateriale/ forbrugsdele*	Kniv
Manglende dele	

\* er ikke nødvendigvis indeholdt i leveringsomfanget!

Konstateres mangler eller fejl, bedes du melde fejlen på internettet under [www.Einhell-Service.com](http://www.Einhell-Service.com). Det er vigtigt at beskrive fejlen så nøjagtigt som muligt og i hvert fald besvare følgende spørgsmål:

- Har produktet fungeret, eller var det defekt fra begyndelsen?
- Har du bemærket noget usædvanligt, inden defekten opstod (symptom før defekt)?
- Hvilken fejlfunktion mener du, at produktet er berørt af (hovedsymptom)?  
Beskriv venligst fejlfunktionen.

## Garantibevis

Kære kunde!

Vore produkter er underlagt en streng kvalitetskontrol. Hvis produktet alligevel på et tidspunkt skulle udvise fejl, beklager vi naturligvis dette, i dette tilfælde beder vi dig kontakte vores kundeservice på adressen, som er anført på dette garantibevis. Du kan naturligvis også ringe til os på det anførte servicenummer. For indfrielse af garantikrav gælder følgende:

1. Disse garantibetingelser retter sig udelukkende til forbrugere, dvs. naturlige personer, der hverken vil bruge dette produkt i forbindelse med udøvelse af deres erhvervsmæssige eller andet selvstændigt arbejde. Disse garantibetingelser regulerer ekstra garantiydelse, som nedenstående producent lover købere af sine nye apparater som supplement til den lovfastsatte garanti. Garantibestemmelser fastsat ved lov berøres ikke af nærværende garanti. Vores garantiydelse er gratis.
2. Garantiydelsen dækker udelukkende mangler på et nyt apparat fra nedenstående producent, der skyldes materiale- eller produktionsfejl, og vi har ret til at vælge, om sådanne mangler afhjælpes på produktet, eller om produktet udskiftes.  
Bemærk, at vore produkter ikke er konstrueret til erhvervsmæssig, håndværksmæssig eller faglig brug. Garantien dækker således ikke forhold, hvor produktet er blevet brugt i erhvervsmæssige, håndværksmæssige eller faglige virksomheder eller er blevet udsat for lignende belastning.
3. Garantien dækker ikke følgende:
  - Skader på produktet som følge af tilsidesættelse af montagevejledningens anvisninger eller som følge af usagkyndig installation, tilsidesættelse af brugsanvisningen (f.eks. tilslutning til forkert netspænding eller strømtype) eller tilsidesættelse af vedligeholdelses- og sikkerhedsforskrifter eller som følge af at produktet udsættes for ikke normale miljøbetingelser eller manglende pleje og vedligeholdelse.
  - Skader på produktet som følge af misbrug eller usagkyndig anvendelse (f.eks. overbelastning af produktet eller brug af værktøj eller tilbehør, som ikke er godkendt), indtrængen af fremmedlegemer i produktet (f.eks. sand, sten eller støv, transportskader), brug af vold eller eksterne påvirkninger udefra (f.eks. fordi produktet tabes).
  - Skader på produktet eller dele af produktet, der skyldes almindelig brug, normalt eller andet naturligt slid.
4. Garantiperioden udgør 24 måneder at regne fra købsdatoen. Garantikrav skal gøres gældende inden garantiperiodens udløb og inden for to uger, efter at defekten er blevet konstateret. Garantikrav kan ikke gøres gældende efter garantiperiodens udløb. Reparation eller udskiftning af produktet medfører ikke forlængelse af garantiperioden, heller ikke for eventuelt indbyggede reservedele. Dette gælder også servicearbejder, der foretages på stedet.
5. Hvis du ønsker at gøre brug af garantien, bedes du melde det defekte produkt til: [www.Einhell-Service.com](http://www.Einhell-Service.com). Sørg for at have købskvitteringen eller anden form for dokumentation af købet af det nye apparat ved hånden. Apparater, der sendes ind uden passende dokumentation eller uden typeskilt, er udelukket fra garantiydelsen på grund af manglende identificering. Er defekten omfattet af garantien, vil produktet omgående blive repareret og returneret, eller du vil modtage et helt nyt.

Mod betaling udbedrer vi naturligvis også gerne defekter på produktet, som ikke/ikke længere er omfattet af garantien. Du skal blot indsende produktet til vores serviceadresse.

Hvad angår slid- og forbrugsdele samt manglende dele henviser vi til garantiens indskrænkninger i henhold til serviceinformationerne i nærværende betjeningsvejledning.

**Fara!**

Innan maskinen kan användas måste särskilda säkerhetsanvisningar beaktas för att förhindra olyckor och skador. Läs därför noggrant igenom denna bruksanvisning och dessa säkerhetsanvisningar. Förvara dem på ett säkert ställe så att du alltid kan hitta önskad information. Om maskinen ska överlätas till andra personer måste även denna bruksanvisning och dessa säkerhetsanvisningar medfölja. Vi övertar inget ansvar för olyckor eller skador som har uppstått om denna bruksanvisning eller säkerhetsanvisningarna åsidosätts.

**Förklaring av informationsskylten på maskinen (se bild 14)**

- 1) Läs igenom bruksanvisningen.
- 2) **Varning!** Risk för att delar slungas ut. Beakta säkerhetsavståndet.
- 3) **Fara!** Vassa knivar - Stäng av motorn och dra av tändstiftskontakten inför alla underhålls-, reparations-, rengörings- och inställningsarbeten.
- 4) Fyll på olja och bränsle innan du använder gräsklipparen.
- 5) **Obs!** Använd hörselskydd och skyddsglasögon.
- 6) Garanterad ljudeffektnivå.
- 7) **Obs!** Heta delar. Håll tillräckligt avstånd.
- 8) Tanka endast om motorn först slagits ifrån.
- 9) Varning för skärskador. **Varning!** Roterande kniv!
- 10) Start
- 11) Spak för motorstart och -stopp (I=Motor TILL; 0=Motor FRÅN)
- 12) Körningsspak (kopplingsspak)
- 13) Utsätt inte maskinen för regn.

**1. Säkerhetsanvisningar**

Gällande säkerhetsanvisningar finns i det bifogade häftet.

**Varning!**

**Läs igenom alla säkerhetsanvisningar, instruktioner, bilder och tekniska data som finns på detta elverktyg.** Om nedanstående instruktioner inte beaktas finns det risk för elektriska slag, brand eller allvarliga personskador.

**Spara på alla säkerhetsanvisningar och instruktioner för framtida bruk.**

**2. Beskrivning av maskinen samt leveransomfattning****2.1 Beskrivning av maskinen (bild 1-17)**

- 1a. Motor start-/stoppspak (motorbroms)
- 1b. Körningsspak (kopplingsspak)
2. Bränslepump (primer)
- 3a. Undre skjutbygel
- 3b. Övre skjutbygel
- 4a. Gräsuppsamlare
- 4b. Mulchadapter
- 4c. Mängdindikering
- 4d. Sidoutkastning
- 5a. Utkastningslucka
- 5b. Kilremsskydd
6. Tanklock
7. Oljepåfyllningsplugg
8. Inställning av klippningshöjden
9. Startsnöre
- 10a. 3 st kabelklämmor
- 10b. 1 st krok för startsnöre
11. Laddare
- 12a. 2 st korta skruvar
- 12b. 2 st långa skruvar
- 12c. 4 st stjärnuttrar
13. Tändstiftsnycel
14. Startknapp
15. Power-X kombipanel
16. Säkerhetskontakt
17. Batteri
18. Spärrknapp

**2.2 Leveransomfattning**

Kontrollera att produkten är komplett med hjälp av beskrivningen av leveransen. Om delar saknas vill vi be dig ta kontakt med vårt servicecenter eller butiken där du köpte produkten inom fem dagar efter att du köpte artikeln. Tänk på att du måste visa upp ett giltigt kvitto. Beakta även garantitabellen i serviceinformationen i slutet av bruksanvisningen.

- Öppna förpackningen och ta försiktigt ut produkten ur förpackningen.
- Ta bort förpackningsmaterialet samt förpacknings- och transportsäkringar (om förhanden).
- Kontrollera att leveransen är komplett.
- Kontrollera om produkten eller tillbehördelarna har skadats i transporten.
- Spara om möjligt på förpackningen tills garantitiden har gått ut.

**Fara!**

**Produkten och förpackningsmaterialet är ingen leksak! Barn får inte leka med plast-påsar, folie eller smådelar! Risk för att barn sväljer delar och kvävs!**

- Bensindriven gräsklippare
- Mulchadapter
- Gräsuppsamlare
- 3 st kabelklämmor
- 4 st stjärnuttrar
- 2 st korta skruvar
- 2 st långa skruvar
- Tändstiftsnyckel
- Undre skjutbygel
- Övre skjutbygel
- Power-X kombipanel
- Säkerhetskontakt
- Batteri
- Laddare
- Sidoutkastning
- Servicehäfte för bensin
- Original-bruksanvisning
- Säkerhetsanvisningar

### 3. Ändamålsenlig användning

Maskinen får endast användas till sitt avsedda ändamål. Användningar som sträcker sig utöver detta användningsområde definieras som ej avsedd användning. För materialskador eller personskador som resulterar av sådan användning ansvarar användaren själv. Tillverkaren övertar inget ansvar.

Den bensindrivna gräsklipparen är lämplig för privat bruk i hemma- eller koloniträdgårdar.

Gräsklippare vars årliga användning i regel inte överstiger 50 timmar och som till övervägande del används till gräsvård, dock ej till allmänna grönytor, parker, sportanläggningar eller inom lant- och skogsbruk, definieras som utrustning avsedd för privata hemma- och koloniträdgårdar.

Tänk på att våra produkter endast får användas till ändamålsenligt syfte och inte har konstruerats för kommersiell, hantverksmässig eller industriell användning. Vi ger därför ingen garanti om produkten används inom yrkesmässiga, hantverksmässiga eller industriella verksamheter eller vid liknande aktiviteter.

En förutsättning för ändamålsenlig användning av gräsklipparen är att tillverkarens bifogade bruksanvisning beaktas. Bruksanvisningen innehåller även gällande drifts-, underhålls- och reparationsvillkor.

**Varning!** På grund av olycksrisken får gräsklipparen inte användas till följande arbeten: trimma buskar och häckar, skära eller finfördela klätterväxter, gräsklippning på tak eller i balkongglådor, rengöring (rensugning) av gångar eller som kompostkvarn för finfördelning av kvistar och grenar från träd och häckar. Dessutom får gräsklipparen inte användas som motorhacka samt för att plana ut ojämnheter i marken, t ex mullevadshögar.

Av säkerhetsskäl får den bensindrivna gräsklipparen inte användas som drivaggregat för andra arbetsverktyg eller verktygssatser av olika slag.

### 4. Tekniska data

Motortyp .....	encylinders fyrtaktsmotor 170 ccm
Effekt .....	2,7 kW
Arbetsvarvtal $n_0$ .....	$2900 \pm 100 \text{ min}^{-1}$
Bränsle: .....	bensin (E10)
Tankvolym .....	ca 1 l
Motorolja .....	ca 0,4 l
Tändstift .....	F7RTC
Elektroddgap (tändstift) .....	$0,6 \pm 0,1 \text{ mm}$
Inställning av klippningshöjd .....	centralt (30-80 mm)
Klippbredd .....	510 mm
Vikt .....	34 kg

**Fara!****Buller och vibration**

Ljudtrycksnivå $L_{pA}$ .....	83,8 dB (A)
Osäkerhet $K_{pA}$ .....	3 dB
Ljudeffektnivå $L_{WA}$ .....	95,57 dB(A)
Osäkerhet $K_{WA}$ .....	1,96 dB
Ljudeffektnivå garanterad .....	98 dB

Vibrationsemissionsvärde  $a_h = 6,850 \text{ m/s}^2$   
Osäkerhet  $K = 1,5 \text{ m/s}^2$

**Använd hörselskydd.**

Buller kan leda till nedsatt hörsel.

Undvik längre tids arbete pga bullret och vibrationerna.



### Begränsa uppkomsten av buller och vibration till ett minimum!

- Använd endast intakta maskiner.
- Underhåll och rengör maskinen regelbundet.
- Anpassa ditt arbetssätt till maskinen.
- Överbelasta inte maskinen.
- Lämna in maskinen för översyn vid behov.
- Slå ifrån maskinen om den inte längre används.

### Obs!

#### Kvarstående risker

**Kvarstående risker föreligger alltid även om denna maskin används enligt föreskrift. Följande risker kan uppstå på grund av maskinens konstruktion och utförande:**

1. Hörselskador om inget lämpligt hörselskydd används.
2. Hälsoskador som uppstår av hand- och armvibrationer om maskinen används under längre tid eller om den inte hanteras och underhålls enligt föreskrift.

## 5. Före användning

### 5.1 Montera samman komponenterna.

Vid leverans är vissa delar demonterade. Monteringen är enkel om följande instruktioner beaktas. Märk Vid montering och för underhåll behövs följande extra verktyg som inte ingår i leveransen:

- ett oljeuppsamlingskärl (för oljebyte)
- en mätbägare 1 liter (olje-/bensinfast)
- en bensindunk
- en tratt (måste passa till infyllningsöppningen på bensintanken)
- vanliga dammtrasor för hushållsbruk (för att torka av olje-/bensinrester; kastas på bensinstation)
- en länsypump för bensin (av plast, kan köpas på byggmarknader)
- en oljekanna med handpump (kan köpas på byggmarknader)
- motorolja

### Montera maskinen

1. Montera samman skjutbygeln (pos. 3) enligt beskrivningen i bild 3a-3b. Välj ett av hålen (bild 3a/pos. A) för avsedd höjd när skjutbygeln monteras.  
**Viktigt!** Ställ in samma höjd på båda sidor!
2. Montera Power-X kombipanelen (pos. 15) med bifogade skruvar enligt beskrivningen i bilden (3c och 3d).

3. Häng in handtaget till startsnöret (pos. 9) i den avsedda kroken enligt beskrivningen i bild 1.
4. Fixera vajrarna vid skjutbygeln med bifogade kabelklämmor (pos. 10a och 10b) enligt beskrivningen i bild 3e.
5. Lyft på utkastningsluckan (pos. 5a) med den ena handen och häng sedan in gräsuppsamlaren (pos. 4a) enligt beskrivningen i bild 4a.

Montera batteriet (pos. 17) och säkerhetskontakten (pos. 16) enligt beskrivningen i bild 3f.

### 5.2 Ställa in klippningshöjden

**Varning! Klippningshöjden får endast ställas in om motorn står stilla.**

- Klippningshöjden ställs in centralt med spaken (bild 7/pos. 8). Olika klippningshöjder kan ställas in.
- Ställ in gräsklipparens klippningshöjd genom att dra reglaget till avsedd position. Låt reglaget därefter snäppa in.

### 5.3 Ladda Li-batteriet (bild 3f / 13)

#### Obs!

Laddaren får endast användas till Li-Ion-batterier i Power-X-Change-serien!

Batteriet är skyddat mot djupurladdning. En integrerad skyddskrets slår ifrån maskinen automatiskt om batteriet har laddats ur.

**Varning!** Tryck inte in strömbrytaren längre efter att skyddskretsen har slagit ifrån maskinen. Detta kan leda till skador på batteriet.

1. Dra ut batteriet ur handtaget samtidigt som du trycker ned spärrknappen (18).
2. Kontrollera att nätspänningen som anges på märkskylten stämmer överens med nätspänningen i vägguttaget. Anslut laddarens (11) stickkontakt till vägguttaget. Den gröna lysdioden börjar blinka.
4. Under punkt „Lampor på laddaren“ finns en tabell som förklarar vad de olika lysdioderna på laddaren betyder.

Medan batteriet laddas värms det en aning. Detta är dock normalt.

Om batteriet inte kan laddas måste du kontrollera

- att nätspänning finns i vägguttaget
- att det finns fullgod kontakt vid laddningskontaktarna.

Om batteriet fortfarande inte kan laddas måste du skicka in

- laddaren och
- batteriet

till vår kundtjänstavdelning.

**För en professionell returnering vill vi be dig att kontakta vår kundtjänst eller butiken där du köpte produkten.**

**När du returnerar eller avfallshanterar batterier eller batteridrivna produkter, måste du se till att dessa förpackas separat i plastpåsar för att undvika kortslutningar eller brand!**

För att batteriets livslängd ska bli så lång som möjligt ska batteriet alltid laddas i god tid. Detta är alltid nödvändigt om du märker att maskinens prestanda börjar försvagas. Se till att batteriet aldrig laddas ur helt. Detta leder till att batteriet förstörs!

#### **Kapacitetsindikering för batteriet (bild 3f)**

Tryck på knappen (bild 3f/ pos. A) för kapacitetsindikering för batteriet. Kapacitetsindikeringen (bild 3f/ pos. B) visar batteriets laddningsnivå med tre lysdioder.

#### **Alla tre lysdioder är tända**

Batteriet är fulladdat.

#### **2 eller 1 lysdioder är tända**

Batteriet har tillräcklig restkapacitet.

#### **1 lysdiod blinkar**

Batteriet är tomt och måste laddas.

#### **Alla lysdioder blinkar**

Batteriets temperatur har underskridits. Dra av batteriet från maskinen och låt det svalna i rumstemperatur i en dag. Om felet fortfarande indikeras har batteriet djupurladdats och är därmed defekt. Dra av batteriet från maskinen. Du får inte längre använda eller försöka ladda ett defekt batteri.

## **6. Använda**

### **Märk**

**Vid leverans är motorn inte fylld med bränsle eller driftvätskor. Fyll därför tvunget på olja och bensin innan du tar gräsklipparen i drift.**

1. Kontrollera oljenivån (se 7.2.1).

2. Använd en tratt och en mätbehållare när du fyller på bensin. Kontrollera att bensinen är ren.

**Varning:** Använd endast en säkerhetsdunk. Rök inte när du fyller på bensin. Slå ifrån motorn innan du fyller på bensin och låt motorn svalna ett par minuter.

3. Kontrollera att tändkabeln har anslutits till tändstiftet.

#### **Säkerhetstest för spak för motorstart/motorstopp**

För att undvika att gräsklipparen startar upp oavsiktligt, samt för att snabbt kunna stoppa motorn och kniven vid fara, är den utrustad med en spak för motorstart/motorstopp (bild 5a/pos. 1a). Denna måste aktiveras (bild 5b) innan gräsklipparen startas. När spaken för motorstart/motorstopp släpps ska den fjädra tillbaka till utgångsläget (bild 5a).

Innan motorn startas bör du ha gjort detta arbetssteg ett par gånger så att du är säker på att spaken och snörstarten fungerar korrekt.

Upprepa detta test en gång till efter att motorn har startats. Efter att spaken för motorstart/motorstopp har släppts, ska motorn stanna inom ett få sekunder. Kontakta kundservice om detta inte är fallet.

**Fara!** Kniven roterar när motorn startas upp.

## **6.1 Starta motorn**

### **6.1.1 Starta med E-starter**

1. Kontrollera att tändkabeln har anslutits till tändstiftet. Kontrollera att säkerhetskontakten (bild 3f/pos. 16) har monterats i Power-X kombipanelen.
2. Tryck in bränslepumpen (primer) (bild 6/pos. 2) 3 ggr. Om motorn redan har körts varm kan du bortse från detta arbetssteg.
3. Ställ dig bakom gräsklipparen. Dra spaken för motorstart/motorstopp med den ena handen (bild 5b). Håll den andra handen på startknappen (bild 1/pos. 14).
4. Starta motorn genom att trycka på startknappen. Släpp genast knappen efter att motorn har startat. Om startknappen trycks igen medan motorn kör kommer startsystemet att skadas. Märk Vid kallt väder måste du ev. försöka flera gånger innan motorn startar.

### 6.1.2 Starta med startsnöret

1. Kontrollera att tändkabeln har anslutits till tändstiftet.
2. Tryck in bränslepumpen (primer) (bild 6/pos. 2) 3 ggr. Om motorn redan har körts varm kan du bortse från detta arbetssteg.
3. Ställ dig bakom gräsklipparen. Dra spaken för motorstart/motorstopp med den ena handen (bild 5b). Håll den andra handen på start-handtaget.
4. Starta motorn med startsnöret (bild 1/pos. 9). Dra ut handtaget ca 10-15 cm (tills du känner av ett motstånd) och dra sedan kraftigt med ett ryck. Om motorn inte startar måste du dra ut handtaget igen.

**Märk** Låt inte snöret slå tillbaka plötsligt.

**Märk** Vid kallt väder måste du ev. försöka flera gånger innan motorn startar.

### Hjuldrift

Körningsspak/kopplingsspak (bild 5a/pos. 1b): Om spaken dras in (bild 5c) kommer kopplingen för hjuldriften att stängas varefter gräsklipparen kör framåt (om motorn är igång). Släpp körningsspaken i god tid för att stoppa gräsklipparen. Prova på att starta och stoppa gräsklipparen innan du klipper för första gången tills du är säker på hur du kan köra med gräsklipparen.

### 6.2 Instruktioner för att klippa på rätt sätt

#### Fara!

**Se alltid till att motorn har stannat innan du öppnar utkastningsluckan för att tömma gräsupsamlaren. Risk för att du skadas av den roterande kniven.**

**Fäst alltid utkastningsluckan och gräsupsamlaren noggrant. Slå alltid ifrån motorn innan du tar bort gräsupsamlaren.**

**Koppla alltid ifrån motorn och vänta tills motorn har stannat inför inställnings-, underhålls- och reparationsarbeten. Dra av tändstiftskontakten.**

#### Klippning

Motorn har dimensionerats för klippastighet för gräs, utkastning av gräs till gräsupsamlaren samt för en lång motorlivslängd.

Klipp alltid med en vass och intakt kniv så att grässtrån inte fransas ut, vilket annars kan leda till att gräsmattan gulnar.

För att du ska få en fin skärningsbild på gräsmattan måste du gå i så raka banor som möjligt. Se till att banorna där du har klippt överlappar varandra med ett par centimeter så att inga remsor står kvar.

Håll gräsklipparens undersida ren och ta alltid bort gräs som har fastnat. Avlagringar gör det svårare att starta maskinen, och påverkar dessutom klippningskvaliteten och utkastningen.

Använd gräsklipparen i rät vinkel på sluttningar. Du kan undvika att glida med gräsklipparen om du håller den snett uppåt. Välj klippningshöjd beroende på aktuell gräshöjd. Om gräset är tätt och högt måste du ställa in högsta klipp höjd och klippa långsamt. Gå flera gånger med gräsklipparen så att maximalt 4 cm gräs klipps av varje gång.

Slå alltid ifrån motorn innan du kontrollerar kniven. Tänk på att kniven fortsätter att rotera ett par sekunder efter att du har slagit ifrån motorn. Försök aldrig att stoppa kniven. Kontrollera med jämna mellanrum att kniven sitter fast ordentligt, är i fullgott skick samt tillräckligt vass. Slipa eller byt ut kniven om den är trubbig. Om den roterande kniven slår emot ett föremål måste du slå ifrån gräsklipparen och vänta tills kniven har stannat helt. Kontrollera därefter knivens och knivfästets skick. Om denna har skadats måste den bytas ut.

#### Mulchning (bild 4b)

Vid mulchning kommer det klippta gräset att huggas sönder i gräsklipparens kåpa och sedan fördelas på gräsmattan. Vid denna funktion behöver gräset inte längre tas upp med en gräsupsamlare.

För mulchning krävs en relativt kortvuxen gräsmatta.

För att du ska kunna använda mulchfunktionen måste du ta av gräsupsamlaren och sedan skjuta in mulchadaptern (pos. 4b) i utkastningsöppningen. Stäng därefter utkastningsluckan.

#### Sidoutkastning (bild 4c)

För att sidoutkastningen ska kunna användas måste mulchadaptern vara monterad. Häng in adaptern till sidoutkastningen (pos. 4d) enligt beskrivningen i bild 4c.

### 6.3 Stänga av motorn

**Släpp spaken för motorstart/motorstopp för att stänga av motorn (bild 5a/pos. 1a).** Dra av

tändstiftskontakten från tändstiftet för att undvika att motorn startar igen. Kontrollera motorbromsens vajer innan du startar motorn igen. Kontrollera att vajern har monterats rätt. Om vajern har böjts eller skadats måste den bytas ut.

#### 6.4 Tömma gräsuppsamlaren

Om uppsamlaren har fyllts reduceras luftflödet och mängdindikeringen (bild 2/pos. 4c) ligger tät emot uppsamlaren. Töm uppsamlaren och rensa utkastningskanalen.

#### **Fara! Slå ifrån motorn och vänta tills kniven har stannat helt innan du tar av gräsuppsamlaren.**

För att ta av gräsuppsamlaren måste du lyfta upp utkastningsluckan med den ena handen, och med den andra handen lyfta av gräsuppsamlaren med handtaget (bild 4a).

Enligt beskrivningen i säkerhetsföreskrifterna kommer utkastningsluckan att slå igen när gräsuppsamlaren tas av så att den bakre utkastningsöppningen därefter är stängd. Om gräsrester hänger kvar i öppningen är det lämpligt att köra tillbaka gräsklipparen med ungefär 1 m så att det ska gå lättare att starta maskinen.

Om avlagringar av gammalt gräs finns kvar i gräsklipparens kåpa och på arbets-verktyget, får detta inte tas bort med handen eller med fötterna. Använd lämpliga hjälpmedel, t ex en handborste.

För att garantera att gräset samlas upp på avsett vis, ska gräsuppsamlaren rengöras från insidan efter användningen.

Häng endast in gräsuppsamlaren om motorn har slagits ifrån och kniven har stannat.

Lyft upp utkastningsluckan med den ena handen, håll fast gräsuppsamlarens handtag med den andra handen och häng därefter in från ovansidan.

## 7. Rengöring, underhåll, förvaring, transport och reservdelsbeställning

### **Fara!**

Medan motorn fortfarande är igång får du inte arbeta vid strömförande delar i tändningsanläggningen eller röra vid dessa delar. Dra alltid av tändstiftskontakten från tändstiftet inför underhåll

och skötsel. Utför aldrig några som helst arbeten på maskinen medan den är igång. Arbetsuppgifter som inte beskrivs i denna bruksanvisning bör utföras av en godkänd auktoriserad verkstad.

### 7.1 Rengöring

Rengör gräsklipparen noggrant varje gång efter att du använt den. Var särskilt noggrann med att rengöra undersidan och knivfästet. Luta gräsklipparen bakåt genom att trycka skjutbygeln nedåt.

**Märk:** Innan du tippar gräsklipparen måste du tömma bränsletanken komplett med en länspump för bensen. Gräsklipparen får inte tippas med mer än 90°. Smuts och gräs kan lättast tas av direkt efter att du klippt gräs. Gräsrester och smuts som har torkat fast kan leda till försämrad prestanda när du använder gräsklipparen. Kontrollera att gräsutkastningskanalen är fri från gräsrester och ta bort dessa vid behov. Rengör aldrig gräsklipparen med en vattenstråle eller högtryckstvätt. Se till att inget vatten tränger in i maskinens inre. Aggressiva rengöringsmedel, t ex kallrengöringsmedel eller lacknafta, får inte användas.

### 7.2 Underhåll

#### **Föreskrivna underhållsintervall anges i det bifogade servicehäftet för bensen.**

**Märk:** Lämna in nedsmutsat underhållsmaterial och driftvätskor till ett godkänt samlingsställe.

#### 7.2.1 Bensinmotor

Märk Använd aldrig motorn utan olja, eller med för lite olja. Detta kan leda till allvarliga skador på motorn.

#### Kontrollera oljenivån

Ställ gräsklipparen vågrätt. Skruva ut oljemätstickan (bild 9a/pos. 7) genom att vrida den åt vänster. Torka sedan av den med en tygtrasa. Skjut in oljemätstickan i påfyllningsröret igen. Skruva inte in stickan. Dra ut oljestickan och läs av oljenivån på den vågräta stickan. Oljenivån måste befinna sig mellan MAX och MIN på oljemätstickan (bild 9b).

#### Oljebyte

Byt ut motorolja efter att motorn har slagits ifrån men fortfarande är driftvarm.

1. Övertyga dig om att gräsuppsamlaren har tagits av.
2. Töm bensintanken med en länspump för bensen, låt motorn köra så länge tills den resterande bensinmängden har förbrukats.
3. Ställ ett oljeuppsamlingskärl bredvid gräsklip-

- paren.
4. Öppna oljepåfyllningspluggen (pos. 7) och luta gräsklipparen med 90° åt sidan.
  5. Därefter rinner den varma oljan ut genom den öppna oljepåfyllningsöppningen till oljeuppsamlingskärlet.
  6. Råta upp gräsklipparen efter att den förbrukade oljan har runnit ut.
  7. Fyll på motorolja upp till den översta markeringen på oljemätstickan.
  8. Förbrukad olja ska hanteras enligt gällande miljöskyddsbestämmelser.

### 7.2.2 Kniv

Av säkerhetsskäl ska du endast låta en godkänd auktoriserad verkstad slipa, rikta in och montera kniven. För att uppnå optimalt arbetsresultat rekommenderar vi att du låter en fackman kontrollera kniven en gång om året.

### Byta ut kniven (bild 8/pos. A)

Kniven får endast bytas ut mot original-reservdelar. Knivens beteckning måste stämma överens med numret som anges i reservdelslistan. Montera aldrig in en annan slags kniv.

### Skadade knivar

Om kniven har slagit emot ett hinder trots att du har kört försiktigt måste du genast slå ifrån motorn och dra av tändstiftskontakten. Tippa gräsklipparen försiktigt bakåt sidan och kontrollera om kniven har skadats. Om kniven har skadats eller böjts måste den bytas ut. Försök aldrig rikta in en böjd kniv. Arbeta aldrig med en böjd eller kraftigt avtrubbad kniv. Vibrationerna som uppstår kan leda till ytterligare skador på gräsklipparen.

**Varning!** Risk för personskador om du klipper med en skadad kniv.

### 7.2.3 Hjulaxlar och hjulnav

Hjulaxlar och hjulnav ska smörjas in en gång per säsong. Ta av navkapslarna med en skruvmejsel och lossa på hjulens skruvar.

### 7.2.4 Vårda och ställa in vajrarna

Olja in vajrarna regelbundet och kontrollera att de går lätt.

### 7.2.5 Underhålla luftfiltret (bild 10a/10b)

Smutsiga luftfilter försämrar motorprestandan eftersom luftmatningen till förgasaren är reducerad. Kontrollera luftfiltret oftare om luften är mycket dammig. Rengör aldrig luftfiltret med bensin eller brännba-

ra lösningsmedel. Rengör luftfiltret endast med tryckluft eller genom att slå ur det.

### 7.2.6 Underhålla tändstiftet

Rengör tändstiftet med en trådborste av koppar.

1. Dra av tändstiftskontakten (bild 11a/pos. A).
2. Skruva ut tändstiftet med en tändstiftsnyckel.
3. Montera samman i omvänd ordningsföljd.

### 7.2.7 Kontrollera kilremmen

Ta av kilremsskyddet (bild 12/pos. 5b) för att kontrollera kilremmen.

### 7.2.8 Reparation

Kontrollera efter reparation eller underhåll att alla säkerhetstekniska delar har monterats och befinner sig i fullgott skick. Delar som kan förorsaka personskador måste förvaras utom räckhåll för barn och andra personer.

**Märk** Enligt lagen om produktansvar ansvarar vi inte för skador som har uppstått av ej ändamålsenlig reparation eller om reservdelarna som har använts inte motsvarar originaldelar eller delar som har godkänts av oss. Dessutom ansvarar vi inte för skador som kan härledas till ej ändamålsenliga reparationer. Låt kundtjänst eller en behörig fackman utföra sådana arbeten. Detsamma gäller för tillbehördelar.

### 7.2.9 Användningstider

Innan du använder gräsklipparen måste du beakta de bestämmelser som gäller på orten där du bor.

## 7.3 Förbereda gräsklipparen för förvaring

**Varning!** Tappa inte av bensinen i slutna utrymmen, i närheten av eld eller om du samtidigt röker. Det finns risk för att gasångor förorsakar explosioner eller brand.

1. Töm bensintanken med en länsypump för bensin.
2. Starta motorn och låt den köra tills resterande bensin har förbrukats.
3. Gör ett oljebyte efter varje säsong.
4. Ta ut tändstiftet. Fyll på ca 20 ml olja i cylindern med hjälp av en oljekanna. Dra ut startsnöret långsamt så att oljan fördelas och skyddar cylinderns inre. Skruva in tändstiftet på nytt.
5. Rengör cylinderns kylflänsar samt kåpan.
6. Rengör hela maskinen för att skydda lackfärgen.

7. Förvara maskinen på en säker och väl ventilerad plats.

#### 7.4 Förbereda gräsklipparen för transport

**Varning!** Tappa inte av bensinen i slutna utrymmen, i närheten av eld eller om du samtidigt röker. Det finns risk för att gasångor förorsakar explosioner eller brand.

1. Töm bensintanken med en länsump för bensin.
2. Låt motorn köra tills resterande bensin har förbrukats.
3. Töm ut motoroljan ur den varma motorn.
4. Dra av tändstiftskontakten från tändstiftet.
5. Rengör cylinderns kylflänsar samt kåpan.
6. Häng ut startsnöre ur kroken (bild 3b/pos. 10b). Lossa på anslutningen till vänster och höger på skjutbygeln och fäll sedan ned skjutbygeln. Se till att vajrarna inte knäcks när skjutbygeln fälls ned.
7. Linda ett par varv wellpapp mellan den övre och undre skjutbygeln och motorn för att undvika nötningskador på ytan.
8. Fixera maskinen inför transport så att den inte skadas eller personer kommer till skada om den skulle rubbas under transport.

#### 7.5 Förbrukningsmaterial, slitmaterial och reservdelar

Reservdelar, förbruknings- och slitmaterial som t ex motorolja, kilremmar, tändstift, luftfilterinsats, batterier och knivar täcks inte av garantin för maskinen.

#### 7.6 Reservdelsbeställning

Ange följande information när du beställer reservdelar:

- Maskinens typ
- Maskinens artikelnummer
- Maskinens ID-nr.
- Reservdelsnummer för reservdelen

Aktuella priser och ytterligare information finns på [www.Einhell-Service.com](http://www.Einhell-Service.com)

## 8. Skrotning och återvinning

Produkten ligger i en förpackning som fungerar som skydd mot transportskador. Denna förpackning består av olika material som kan återvinnas. Lämna in förpackningen till ett samlingsställe för återvinning. Produkten och dess tillbehör består av olika material som t ex metaller och plaster. Defekta produkter får inte kastas i hushållssoporna. Lämna in produkten till ett samlingsställe i din kommun för professionell avfallshantering. Hör efter med din kommun om du inte vet var närmsta samlingsställe finns.

## 9. Felsökning

**Varning!** Slå först ifrån motorn och dra av tändstiftskontakten innan du gör inspektioner eller justeringar.

**Varning!** Om motorn har kört ett par minuter efter justering eller reparation måste du tänka på att avgasröret och andra delar är heta. Rör alltså inte vid dessa delar eftersom det finns risk för brännskador.

Störning	Möjlig orsak	Åtgärder
Instabil drift, maskinen vibrerar kraftigt	<ul style="list-style-type: none"> <li>- Lösa skruvar</li> <li>- Kniven sitter löst</li> <li>- Kniven är i obalans</li> </ul>	<ul style="list-style-type: none"> <li>- Kontrollera skruvarna</li> <li>- Kontrollera monteringen av kniven</li> <li>- Byt ut kniven</li> </ul>
Motorn kör inte	<ul style="list-style-type: none"> <li>- Spak för motorstart/motorstopp har inte tryckts in</li> <li>- Gasreglage i fel läge (om förhanden)</li> <li>- Tändstiftet defekt</li> <li>- Bränsletanken tom</li> <li>- Bränslepump (primer) har inte aktiverats (om förhanden)</li> </ul>	<ul style="list-style-type: none"> <li>- Tryck in spaken för motorstart/motorstopp</li> <li>- Kontrollera inställningen (om förhanden)</li> <li>- Byt ut tändstiftet</li> <li>- Fyll på bränsle</li> <li>- Aktivera bränslepumpen (primer) (om förhanden)</li> </ul>
Motorn kör instabilt	<ul style="list-style-type: none"> <li>- Luftfiltret smutsigt</li> <li>- Tändstiftet smutsigt</li> </ul>	<ul style="list-style-type: none"> <li>- Rengör luftfiltret</li> <li>- Rengör tändstiftet</li> </ul>
Gräsmattan blir gul, ojämn klippning	<ul style="list-style-type: none"> <li>- Kniven trubbig</li> <li>- För låg klippningshöjd</li> <li>- För lågt motorvarvta</li> </ul>	<ul style="list-style-type: none"> <li>- Vassa kniven</li> <li>- Ställ in rätt höjd</li> <li>- Ställ gasspaken på max. (om förhanden)</li> </ul>
Gräsutkastningen är inte ren	<ul style="list-style-type: none"> <li>- För lågt motorvarvtal</li> <li>- För låg klippningshöjd</li> <li>- Kniven sliten</li> <li>- Gräsuppsamlaren blockerad</li> </ul>	<ul style="list-style-type: none"> <li>- Ställ gasspaken på max.</li> <li>- Ställ in rätt</li> <li>- Byt ut kniven</li> <li>- Töm gräsuppsamlaren</li> </ul>
Startapparaten roter inte	<ul style="list-style-type: none"> <li>- Batteriet tomt</li> <li>- Batteriet har inte anslutits</li> <li>- Säkerhetskontakten har inte monterats</li> </ul>	<ul style="list-style-type: none"> <li>- Ladda batteriet</li> <li>- Anslut batteriet</li> <li>- Montera säkerhetskontakten</li> </ul>

Eftertryck eller annan duplicering av dokumentation och medföljande underlag för produkterna, även utdrag, är endast tillåtet med uttryckligt tillstånd från Einhell Germany AG.

Med förbehåll för tekniska ändringar.

## 10. Lampor på laddaren

Indikeringsstatus	Betydelse och åtgärder
Grön blinkar	<b>Driftberedd</b> Laddaren är ansluten till elnätet och driftberedd, inget batteri i laddaren.
Röd lyser	<b>Laddning</b> Laddaren laddar batteriet.
Grön lyser	<b>Batteriet har laddats och är klar för användning. (READY TO GO)</b> (Laddningstid 1,5 Ah-batteri: ca 2 h) (Laddningstid 2,0 Ah-batteri: ca 2,5 h) (Laddningstid 3,0 Ah-batteri: ca 4 h) (Laddningstid 4,0 Ah-batteri: ca 5 h) (Laddningstid 5,2 Ah-batteri: ca 6,5 h) <b>Åtgärd:</b> Ta ut batteriet ur laddaren. Koppla loss laddaren från elnätet.
Röd blinkar	<b>Störning</b> Batteriet kan inte längre laddas. Batteriet eller laddaren är defekt. <b>Åtgärd:</b> Ett defekt batteri får inte längre laddas. Ta ut batteriet ur laddaren.
Röd och grön blinkar omväxlande:	<b>Temperaturstörning</b> Batteriet är för varmt (t ex direkt solstrålning) eller för kallt (under 0°C). <b>Åtgärd:</b> Ta ut batteriet och förvara det i rumstemperatur i en dag (ca 20°C). Om detta fel fortfarande föreligger har batteriet djupurladdats och får inte längre laddas upp eller användas. Ta ut batteriet ur laddaren.

\* Aktuella priser och ytterligare information finns på [www.Einhell-Service.com](http://www.Einhell-Service.com)





Endast för EU-länder

Kasta inte elverktyg i hushållssoporna.

Enligt det europeiska direktivet 2012/19/EG om avfall som utgörs av eller innehåller elektriska eller elektroniska produkter och dess tillämpning i den nationella lagstiftningen, måste förbrukade elverktyg källsorteras och lämnas in för miljövänlig återvinning.

Återvinnings-alternativ till begäran om återsändning:

Som ett alternativ till returnering är ägaren av elutrustningen skyldig att bidra till ändamålsenlig avfallshandling för det fall att utrustningen ska skrotas. Efter att den förbrukade utrustningen har lämnats in till en avfallsstation kan den omhändertas i enlighet med gällande nationella lagstiftning om återvinning och avfallshandling. Detta gäller inte för tillbehör delar och hjälpmedel utan elektriska komponenter vars syfte har varit att komplettera den förbrukade utrustningen.

Tänk på att ta ut batterier och ljuskällor (t.ex. glödlampor) innan kompressorn skrotas.

Eftertryck eller annan duplicering av dokumentation och medföljande underlag för produkterna, även utdrag, är endast tillåtet med uttryckligt tillstånd från Einhell Germany AG.

Med förbehåll för tekniska ändringar.

## Serviceinformation

I alla länder som nämns i garantibeviset har vi kompetenta servicepartners. Adresserna till dessa partners finns i garantibeviset. Våra partners står gärna till tjänst för alla slags servicearbeten såsom reparation och tillhandahållande av reservdelar, slitagedelar och förbrukningsmaterial.

Kom ihåg att följande delar i denna produkt är utsatta för ett bruksmässigt och naturligt slitage samt att följande delar krävs som förbrukningsmaterial.

Kategori	Exempel
Slitagedelar*	Lufffilter, bowdenkablar, gräsuppsamlare, däck, körkoppling, Batteri
Förbrukningsmaterial/förbrukningsdelar*	Kniv
Delar som saknas	

\* ingår inte tvunget i leveransomfattningen!

Vid brister eller störningar kan du anmäla detta på webbplatsen [www.Einhell-Service.com](http://www.Einhell-Service.com). Ge en detaljerad beskrivning av felet som har uppstått och besvara alltid följande frågor:

- Fungerade produkten först eller var den defekt från början?
- Märkte du av någonting innan produkten slutade att fungera (symptomer före defekt)?
- Enligt din åsikt, vilken funktion är felaktig i produkten (huvudsymptom)?  
Beskriv den felaktiga funktionen.

## Garantibevis

Bästa kund,  
våra produkter genomgår en sträng kvalitetskontroll. Om denna produkt mot förmodan inte fungerar på rätt sätt, beklagar vi detta och ber dig att kontakta vår serviceavdelning under adressen som anges på garantikortet. Vi står även gärna till tjänst på telefon under servicenumret som anges nedan. Följande punkter gäller för att du ska kunna göra anspråk på garantin:

1. Dessa garantivillkor vänder sig enbart till konsumenter, dvs. naturliga personer som inte har för avsikt att använda denna produkt i kommersiellt syfte eller inom egen verksamhet. Dessa garantivillkor reglerar ytterligare garantitjänster som nedanstående tillverkare erbjuder köpare av nya produkter. Dessa tjänster är en komplettering till den lagstadgade garantin. Garantianspråk som regleras enligt lag påverkas inte av denna garanti. Våra garantitjänster är gratis för dig.
2. Garantitjänsterna omfattar endast sådana brister som bevisligen kan härledas till material- eller tillverkningsfel. Produkten som du har köpt ska vara ny och härstamma från nedanstående tillverkare. Vi avgör om sådana brister i produkten ska åtgärdas eller om produkten ska bytas ut. Tänk på att våra produkter endast får användas till ändamålsenligt syfte och inte har konstruerats för kommersiell, hantverksmässig eller yrkesmässig användning. Ett garantiavtal sluts därför ej om produkten inom garantitiden har använts inom yrkesmässiga, hantverksmässiga eller industriella verksamheter eller har utsatts för liknande påkänning.
3. Garantin omfattar inte:
  - Skador på produkten som kan härledas till att monteringsanvisningen missaktats eller på grund av felaktig installation, åsidosatt bruksanvisning (t ex anslutning till felaktig nätspänning eller strömart), missaktade underhålls- och säkerhetsbestämmelser, om produkten utsätts för onormala miljöfaktorer eller bristfällig skötsel och underhåll.
  - Skador på produkten som kan härledas till missbruk eller ej ändamålsenlig användning (t ex överbelastning av produkten eller användning av ej godkända insatsverktyg eller tillbehör), främmande partiklar som har trängt in i produkten (t ex sand, sten eller damm, transportskador), yttre våld eller yttre påverkan (t ex skador efter att produkten fallit ned).
  - Skador på produkten eller delar av produkten som kan härledas till bruksmässigt, normalt eller för övrigt naturligt slitage.
4. Garantitiden uppgår till 24 månader och gäller från datumet när produkten köptes. Medan garantitiden fortfarande gäller ska anspråk på garanti ställas inom två veckor efter att defekten fastställdes. Det är inte möjligt att ställa anspråk på garanti efter att garantitiden har löpt ut. Garantitiden förlängs inte när produkten repareras eller byts ut, dessutom medför sådana arbeten inte att en ny garantitid börjar gälla för produkten eller för ev. reservdelar som har monterats in. Detta gäller även vid hembesök.
5. Anmäl den defekta produkten på följande webbplats för att göra anspråk på garantin: [www.Einhell-Service.com](http://www.Einhell-Service.com). Se till att du har sparat på kvittot eller ett annat köpebevis som påvisar att du har köpt denna produkt i nytt skick. Produkter som sänds in utan köpebevis eller utan märkskylt täcks inte av våra garantitjänster eftersom de inte kan identifieras. Om defekten i produkten täcks av våra garantitjänster, får du genast en reparerad eller ny produkt av oss.

Givetvis kan vi även, mot debitering, åtgärda skador som antingen inte täcks av garantin eller som har uppstått efter garantitidens slut. Skicka in produkten till nedanstående serviceadress.

För slitage- och förbrukningsdelar samt för delar som saknas hänvisar vi till begränsningarna i garantin enligt serviceinformationen som anges i denna bruksanvisning.

### Nebezpečí!

Při používání přístrojů musí být dodržována určitá bezpečnostní opatření, aby se zabránilo zraněním a škodám. Přečtěte si proto pečlivě tento návod k obsluze / bezpečnostní pokyny. Dobře si ho/ je uložte, abyste měli tyto informace kdykoliv po ruce. Pokud předáte přístroj jiným osobám, předejte s ním prosím i tento návod k obsluze/ bezpečnostní pokyny. Nepřebíráme žádné ručení za škody a úrazy vzniklé v důsledku nedodržování tohoto návodu k obsluze a bezpečnostních pokynů.

### Vysvětlení informačního štítku na přístroji (viz obr. 14)

- 1) Přečtěte si návod k obsluze.
- 2) **Varování!** Nebezpečí způsobené vymrštěnými díly. Dodržujte bezpečnostní vzdálenost.
- 3) **Nebezpečí!** Ostré nože – Před všemi údržbovými, opravárenskými, čistícími a seřizovacími pracemi vypněte motor a vytáhněte kabelovou koncovku zapalovací svíčky.
- 4) Před uvedením do provozu doplňte olej a palivo.
- 5) **Pozor!** Noste ochranu sluchu a ochranné brýle.
- 6) Zaručená hladina akustického výkonu.
- 7) **Pozor!** Horké díly. Udržujte odstup.
- 8) Palivo doplňujte pouze při vypnutém motoru.
- 9) Varování před řeznými zraněními. Pozor! Rotující nože.
- 10) Startování
- 11) Páčka spuštění/vypnutí motoru (I=motor ZAP; 0=motor VYP)
- 12) Páčka pojezdu (páčka spojky)
- 13) Přístroj nevystavujte dešti.

## 1. Bezpečnostní pokyny

Příslušné bezpečnostní pokyny naleznete v příložené brožurce.

### Varování!

**Přečtěte si veškeré bezpečnostní pokyny, grafická znázornění a technické údaje, jimiž je toto elektrické nářadí opatřeno.** Zanedbání při dodržování následujících instrukcí mohou mít za následek zásah elektrickým proudem, požár a/ nebo těžká zranění.

**Všechny bezpečnostní pokyny a instrukce si uložte pro budoucí použití.**

## 2. Popis přístroje a rozsah dodávky

### 2.1 Popis přístroje (obr. 1–17)

- 1a. Páčka spuštění/vypnutí motoru (motorová brzda)
- 1b. Páčka pojezdu (páčka spojky)
2. Palivové čerpadlo (Primer)
- 3a. Vodicí rukojeť dole
- 3b. Vodicí rukojeť nahoře
- 4a. Sběrací vak
- 4b. Mulčovací adaptér
- 4c. Indikace naplnění
- 4d. Boční vyhazování
- 5a. Vyhazovací klapka
- 5b. Kryt klínového řemene
6. Víčko plnicího otvoru nádrže
7. Šroub plnicího otvoru oleje
8. Nastavení výšky sekání
9. Startovací lanko
- 10a. 3x kabelový klip
- 10b. 1x háček pro startovací lanko
11. Nabíječka
- 12a. 2x šroub, krátký
- 12b. 2x šroub, dlouhý
- 12c. 4x hvězdicová matice
13. Klíč na zapalovací svíčky
14. Tlačítko „Start“
15. Kombinovaný panel Power-X
16. Bezpečnostní zásuvka
17. Akumulátor
18. Západkové tlačítko

### 2.2 Rozsah dodávky

Zkontrolujte prosím úplnost výrobku na základě popsaného rozsahu dodávky. V případě chybějících dílů se prosím obraťte nejpozději během 5 pracovních dnů po zakoupení výrobku za předložení platného dokladu o koupi na naše servisní středisko nebo prodejnu, kde jste přístroj zakoupili. Dbejte prosím na tabulku o záruce v servisních informacích na konci návodu.

- Otevřete balení a přístroj opatrně vyjměte z balení.
- Odstraňte obalový materiál a ochrany balení / dopravní pojistky (jsou-li k dispozici).
- Překontrolujte, zda je rozsah dodávky úplný.
- Zkontrolujte přístroj a příslušenství, zda nebyly při přepravě poškozeny.
- Balení si pokud možno uložte až do uplynutí záruční doby.

### Nebezpečí!

**Přístroj a obalový materiál nejsou dětská hračka! Děti si nesmějí hrát s plastovými**

### sáčky, fóliemi a malými díly! Hrozí nebezpečí spolknutí a udušení!

- Benzínová sekačka
- Mulčovací adaptér
- Sběrací vak
- 3x kabelový klip
- 4x hvězdicová matice
- 2x šroub, krátký
- 2x šroub, dlouhý
- Klíč na zapalovací svíčky
- Vodicí rukojeť dole
- Vodicí rukojeť nahoře
- Kombinovaný panel Power-X
- Bezpečnostní zásuvka
- Akumulátor
- Nabíječka
- Boční vyhazování
- Servisní brožurka Benzín
- Originální návod k použití
- Bezpečnostní pokyny

### 3. Použití podle účelu určení

Přístroj se smí používat pouze podle účelu určení. Jakékoli použití přesahující rámec tohoto určení představuje použití v rozporu s určeným účelem. Za škody nebo zranění všeho druhu, ke kterým došlo v důsledku použití v rozporu s určeným účelem, ručí uživatel/obsluhující osoba, nikoli výrobce.

Benzínová sekačka je vhodná pro soukromé používání na zahradách u domů a chat.

Za sekačky pro soukromé zahrady u domů a chat jsou považovány ty, jejichž roční používání většinou nepřesahuje 50 hodin a které jsou používány především pro péči o trávnický nebo travnaté plochy, ne ovšem ve veřejných zařízeních, parcích, sportovištích, jako též v zemědělství a lesnictví.

Dbejte prosím na to, že naše přístroje nebyly podle svého účelu určení konstruovány pro živnostenské, řemeslnické nebo průmyslové použití. Nepřebíráme žádnou záruku, pokud je přístroj používán v živnostenských, řemeslných nebo průmyslových podnicích a při srovnatelných činnostech.

Dodržování výrobcem přiloženého návodu k obsluze je předpokladem pro řádné používání

sekačky. Návod k obsluze obsahuje podmínky pro provoz, údržbu a servis.

**Varování!** Z důvodů tělesného ohrožení uživatele nesmí být sekačka používána k následujícím pracím: vyžínání keřů, živých plotů a křoví, k stříhání a drcení popínavých rostlin nebo stříhání trávnicku ozeleněných střech nebo balkonových truhlíků, k čištění (vysávání) chodníků a jako drtič na drcení odřezků stromů a živých plotů. Dále nesmí být sekačka používána jako motorová plečka a na zarovnávaní půdních nerovností, jako např. krtinců.

Z bezpečnostních důvodů nesmí být sekačka používána jako hnací agregát pro jiné nástroje a sady nástrojů všeho druhu.

### 4. Technická data

Typ motoru: ..... jednoválcový, čtyřdobý 170 ccm  
 Výkon..... 2,7 kW  
 Pracovní počet otáček  $n_0$ : ..... 2900 ± 100 min<sup>-1</sup>  
 Palivo: ..... Benzín (E10)  
 Obsah nádrže: ..... cca 1 l  
 Motorový olej: ..... cca 0,4 l  
 Zapalovací svíčka: ..... F7RTC  
 Vzdálenost elektrod (zapalovací svíčka):  
 .....0,6 ± 0,1 mm  
 Nastavení výšky sekání: ..... centrální (30-80 mm)  
 Šířka záběru: ..... 510 mm  
 Hmotnost: ..... 34 kg

#### Nebezpečí!

##### Hluk a vibrace

Hladina akustického tlaku  $L_{pA}$  ..... 83,8 dB(A)  
 Nejistota  $K_{pA}$  ..... 3 dB  
 Hladina akustického výkonu  $L_{WA}$  ..... 95,57 dB(A)  
 Nejistota  $K_{WA}$  ..... 1,96 dB  
 Hladina akustického výkonu zaručená ..... 98 dB

Emisní hodnota vibrací  $a_n = 6,850 \text{ m/s}^2$

Nejistota  $K = 1,5 \text{ m/s}^2$

##### Noste ochranu sluchu.

Působení hluku může způsobit ztrátu sluchu.

Kvůli vzniku silného hluku a vibrací by se používání zařízení mělo omezit na kratší dobu.

**Omezte tvorbu hluku a vibrace na minimum!**

- Používejte pouze přístroje v bezvadném stavu.
- Pravidelně provádějte údržbu a čištění přístroje.
- Přizpůsobte Váš způsob práce přístroji.
- Nepřetěžujte přístroj.
- V případě potřeby nechte přístroj zkontrolovat.
- Přístroj vypněte, pokud ho nepoužíváte.

**Pozor!****Zbytková rizika:**

**I přesto, že obsluhujete přístroj podle předpisů, existují vždy zbytková rizika. V souvislosti s konstrukcí a provedením tohoto přístroje se mohou vyskytnout následující nebezpečí:**

1. Poškození sluchu, pokud se nenosí žádná vhodná ochrana sluchu.
2. Poškození zdraví, které je následkem vibrací na ruce a paže, pokud se přístroj používá delší dobu nebo není řádně veden a udržován.

**5. Před uvedením do provozu****5.1 Montáž komponent**

Při dodávce jsou některé komponenty demonstrovány. Montáž je jednoduchá, pokud jsou dodržovány následující pokyny.

**Pokyn!** Pro montáž a údržbu potřebujete následující dodatečné nářadí, které není v rozsahu dodávky:

- záchytná vana na olej, mělká (pro výměnu oleje)
- odměrka 1 litr (odolná proti oleji/benzínu)
- kanystr na benzín
- nálevka (vhodná pro plnicí hrdlo nádrže)
- papírové utěrky (na otření zbytků oleje/benzínu; likvidace u čerpací stanice)
- sací čerpadlo na benzín (provedení z plastu, k dostání ve stavebních marketech)
- konev na olej s ručním čerpadlem (k dostání ve stavebních marketech)
- motorový olej

**Montáž**

1. Namontujte vodící rukojeť (obr. 3) tak, jak je znázorněno na obrázcích 3a–3b. Podle požadované výšky rukojeti zvolte jeden z otvorů (obr. 3a / pol. A) pro upevnění.  
**Důležité!** Na obou stranách nastavte stejnou

výšku!

2. Kombinovaný panel Power-X (pol. 15) namontujte pomocí přiložených šroubů tak, jak je znázorněno na obr. 3c a 3d.
3. Rukojeť startovacího lanka (pol. 9) zavěste na příslušném háčku tak, jak je znázorněno na obr. 1.
4. Lanka upevněte pomocí přiloženého kabelového klipu (pol. 10a a 10b) na vodící rukojeť tak, jak je znázorněno na obr. 3e.
5. Jednou rukou nadzvedněte vyhozovací klapku (pol. 5a) a zavěste sběrací vak (pol. 4a) tak, jak je znázorněno na obr. 4a.

Akumulátor (pol. 17) a bezpečnostní zástrčku (pol. 16) namontujte tak, jak je znázorněno na obr. 3f.

**5.2 Nastavení výšky sekání**

**Varování! Nastavení výšky sekání provádějte pouze při vypnutém motoru.**

- Nastavení výšky sekání se provádí centrálně pomocí přestavovací páčky výšky sekání (obr. 7/pol. 8). Je možné nastavit různé výšky sekání.
- Stlačte nastavovací páčku a vytáhněte ji do požadované polohy. Nechte páčku zaskočit.

**5.3 Nabíjení LI akumulátorového článku (obr. 3f / 13)****Pozor!**

Nabíječka smí být používána pouze na lithium-iontové baterie série Power-X-Change!

Akumulátor je chráněn proti hlubokému vybití. Integrované ochranné vypínání přístroj automaticky vypne, pokud je akumulátor vybitý.

**Varování!** Nezapínejte za-/vypínač, pokud ochranné vypínání vypnulo přístroj. To může vést ke škodám na akumulátoru.

1. Akumulátorový článek vytáhněte, při tom stlačte postranní západkové tlačítko (18) směrem dolů.
2. Porovnejte, zda souhlasí síťové napětí uvedené na typovém štítku se síťovým napětím, které je k dispozici. Zastrčte síťovou zástrčku nabíječky (11) do zásuvky. Zelená LED začne blikat.
3. Zastrčte akumulátor do nabíječky.
4. Pod bodem „Indikace nabíječky“ naleznete tabulku s vysvětlivkami k LED indikacím na nabíječce.

Během nabíjení se může akumulátor trochu zahřívat. To je ovšem normální.

Pokud není možné akumulátor nabít, zkontrolujte,

- zda je v zásuvce síťové napětí,
- zda se kontakty akumulátoru správně dotýkají nabíjecích kontaktů.

Pokud stále není možné akumulátor nabít, prosíme vás, abyste

- nabíječku
- a akumulátorový článek

poslali na adresu našeho zákaznického servisu.

**Pokud jde bezpečně odeslání, kontaktujte naši zákaznickou službu nebo prodejnu, v níž jste si přístroj pořídili.**

**Dbejte při zaslání nebo likvidaci akumulátoru resp. akumulátorového přístroje na to, aby byly zabaleny jednotlivě v plastovém sáčku, aby se zabránilo zkratům a vzniku požáru!**

V zájmu dlouhé životnosti akumulátoru byste měli vždy dbát na jeho včasné nabití. To je v každém případě třeba tehdy, když zjistíte, že výkon přístroje klesá. Akumulátorový článek nikdy kompletně nevybíjejte. Toto vede k defektu akumulátoru!

#### **Indikace kapacity akumulátoru (obr. 3f)**

Stiskněte spínač indikace kapacity akumulátoru (obr. 3f/ pol. A). Indikace kapacity akumulátoru (obr. 3f/ pol. B) signalizuje stav nabití pomocí 3 LED.

#### **Všechny 3 LED svítí:**

Akumulátor je plně nabitý.

#### **2 nebo 1 LED svítí:**

Akumulátor disponuje dostatečným zbytkovým nabitím.

#### **1 LED bliká:**

Akumulátor je prázdný, akumulátor znovu nabijte.

#### **Všechny LED blikají:**

Teplota akumulátoru je podkročena. Odpojte akumulátor od přístroje, nechte akumulátor odpočívat jeden den při pokojové teplotě. Pokud se chyba objeví znovu, došlo k hlubokému vybití akumulátoru, čímž se stal defektním. Vyjměte akumulátor z přístroje. Defektní akumulátor se již nesmí používat, resp. nabíjet.

## **6. Obsluha**

### **Pokyn!**

**Motor je vyexpedován bez provozních látek. Před uvedením do provozu proto bezpodmínečně naplňte olej a benzín.**

1. Zkontrolujte stav oleje (viz 7.2.1.).
2. K plnění benzínu použijte odměrku a nálevku. Překontrolujte, zda je benzín čistý.

**Varování:** Vždy používejte bezpečnostní kanistr na benzín. Při plnění benzínu nekuřte. Před plněním benzínu motor vypněte a nechte ho několik minut ochladit.

3. Přesvědčte se, zda je kabel zapalování připojen na svíčku.

### **Bezpečnostní kontrola páčky spuštění / vypnutí motoru**

Aby se předešlo nechtěnému nastartování sekačky a rovněž aby bylo možné motor rychle zastavit a v případě nebezpečí zablokovat nůž, je sekačka vybavena páčkou spuštění / vypnutí motoru (obr. 5a/pol. 1a). Před nastartováním sekačky musí být tato páčka (obr. 5b) stisknuta. Při uvolnění páčky spuštění / vypnutí motoru je nutné vrátit ji do výchozí pozice (obr. 5a).

Než motor nastartujete, měli byste tento krok provést několikrát za sebou, abyste se ujistili, že páčka a lanka fungují správně. Zopakujte tento test ještě jednou při spuštění motoru. Po uvolnění páčky spuštění / vypnutí motoru se musí motor během několika vteřin zastavit. Pokud tomu tak není, obraťte se na zákaznický servis.

**Nebezpečí!** Když je motor spuštěn, nůž rotuje.

### **6.1 Spuštění motoru**

#### **6.1.1 Spuštění pomocí el. startéru**

1. Přesvědčte se, zda je kabel zapalování připojen na svíčku. Ujistěte se, že je v kombinovaném panelu Power-X namontována bezpečnostní zástrčka (obr. 3f / pol. 16).
2. Stiskněte 3x palivové čerpadlo (Primer) (obr. 6/pol. 2). V případě, že je motor zahřátý, je možné tento bod přeskočit.
3. Postavte se za sekačku. Jednou rukou stiskněte páčku spuštění / vypnutí motoru (obr. 5b). Druhá ruka je na tlačítku „Start“ (obr.

- 1 / pol. 14).
- Motor nastartujte stisknutím tlačítka „Start“. Pokud motor nastartoval, tlačítka „Start“ ihned pusťte. Opětne stisknutí tlačítka „Start“ při běžícím motoru vede k poškození startovacího systému. **Upozornění!** Při chladném počasí může být nutné startování několikrát zopakovat.

#### 6.1.2 Spuštění pomocí reverzního startéru

- Přesvědčte se, zda je kabel zapalování připojen na svíčku.
- Stiskněte 3x palivové čerpadlo (Primer) (obr. 6/pol. 2). V případě, že je motor zahřátý, je možné tento bod přeskočit.
- Postavte se za sekačku. Jednou rukou stiskněte páčku spuštění / vypnutí motoru (obr. 5b). Druhá ruka je na rukojeti startéru.
- Motor spusťte pomocí reverzního startéru (obr. 1 / pol. 9). Za tímto účelem rukojeť vytáhněte o cca 10–15 cm (až je citelný odpor), poté silou jedním tahem zatáhněte. Pokud motor nenaskočí, ještě jednou zatáhněte za rukojeť.  
Pokyn! Lanko nenechte vymrštit zpět.  
Pokyn! Při chladném počasí může být nutné startování několikrát zopakovat.

#### Pojezd

Páčka pojezdu/páčka spojky (obr. 5a/pol. 1b): Pokud ji stlačíte (obr. 5c), zavře se spojka pro pojezd a sekačka se začne při běžícím motoru pohybovat. Páčku včas pusťte, abyste mohli zastavit jedoucí sekačku. Před prvním sekáním si vyzkoušejte rozjezd a zastavení, až budete obeznámeni s jízdními vlastnostmi.

#### 6.2 Pokyny ke správnému sekání

##### Nebezpečí!

**Nikdy neotvírejte vyhozovací klapku, když se sběrací zařízení vyprazdňuje a motor ještě běží. Rotující nůž může způsobit zranění.**

**Vždy pečlivě upevněte vyhozovací klapku a sběrací vak. Při odstraňování nejdříve vypněte motor.**

**Před jakýmkoli nastavovacími a servisními činnostmi a opravami motor vypněte a vyčkejte, dokud se nůž zcela nezastaví. Stáhněte kabelovou koncovku ze zapalovací svíčky.**

#### Sekání

Motor je koncipován pro rychlost sekání trávy a vyhazování trávy do sběracího vaku a pro dlouhou životnost motoru.

Sekejte pouze s ostrými, bezvadnými noži, aby se stébla trávy netřepila a trávník nezežloutl.

Pro dosažení čistého výsledku práce je třeba vodit sekačku pokud možno v rovných páslech. Přitom by se tyto pásy měly vždy o pár centimetrů překrývat, aby nezůstaly viditelné pruhy.

Spodní stranu tělesa sekačky udržujte čistou a bezpodmínečně odstraňujte nánosy trávy. Nánosy ztěžují startování a snižují kvalitu sekání a vyhazování trávy.

Na svazích je třeba sekat příčně ke svahu. Šikmým postavením směrem nahoru se dá zabránit sklouznutí sekačky. Zvolte výšku sekání podle skutečné délky trávníku. V husté, vysoké trávě nastavte nejvyšší stupeň sekání a sekejte pomaleji. Provedte více záběrů tak, aby byly odstraněny maximálně 4 cm trávy najednou.

Než budete provádět jakoukoli kontrolu nože, zastavte motor. Pamatujte na to, že se nůž po vypnutí motoru ještě několik vteřin otáčí! Nikdy nezkoušejte nůž zastavit. Pravidelně kontrolujte, zda je nůž správně upevněn, v dobrém stavu a dobře nabroušen. Pokud tomu tak není, nabruste ho nebo vyměňte. Pokud rotující nůž narazí na nějaký předmět, sekačku zastavte a vyčkejte, dokud se nůž úplně nezastaví. Poté zkontrolujte stav nože a držáku nože. Pokud je poškozený, musí být vyměněn.

#### Mulčování (obr. 4b)

Při mulčování se sekaná tráva rozseká v uzavřeném krytu sekačky a opět se rozptýlí na trávníku. Odpadá tím sběr a likvidace trávy.

Mulčování je možné pouze u relativně krátkého trávníku.

Abyste mohli využívat tuto mulčovací funkci, vyvěste sběrací vak, nastrčte mulčovací adaptér (pol. 4b) na vyhazovací otvor a zavřete vyhozovací klapku.

#### Boční vyhazování (obr. 4c)

Abyste mohli využívat boční vyhazování, měl by být namontován mulčovací adaptér. Zavěste adaptér bočního vyhazování (pol. 4d) tak, jak je znázorněno na obr. 4c.



### 6.3 Zastavení motoru

#### Pro zastavení motoru uvolněte páčku spuštění/vypnutí motoru (obr. 5a/pol. 1a).

Stáhněte kabelovou koncovku ze zapalovací svíčky, aby se zabránilo spuštění motoru. Před opakovaným spuštěním motoru přezkontrolujte lanko motorové brzdy. Zkontrolujte, zda je lanko správně namontováno. Zlomené nebo poškozené vypínací lanko musí být vyměněno.

### 6.4 Vyprázdnění sběracího vaku

Je-li je sběrací vak naplněn, sníží se průtok vzduchu a indikace stavu naplnění sběracího vaku (obr. 2/pol. 4c) doléhá těsně na sběrací vak. Vyprázdněte sběrací vak a vyčistěte vyhazovací kanál.

#### Nebezpečí! Před sejmutím sběracího vaku vypněte motor a vyčkejte zastavení řezného nástroje.

Při sejmutí sběracího koše jednou rukou nadzvedněte vyhazovací klapku, druhou rukou pomocí rukojeti vyjměte sběrací koš (obr. 4a). Podle odpovídajících bezpečnostních předpisů zapadne vyhazovací klapka při vyvěšení sběracího koše a uzavře zadní vyhazovací otvor. Pokud při tom zůstanou v otvoru zachyceny zbytky trávy, je pro lehčí spuštění motoru vhodné popojít se sekačkou zhruba o 1 m dozadu.

Zbytky posekaného materiálu v tělese sekačky a na pracovním nástroji neodstraňujte rukama nebo nohama, ale vhodnými pomůckami, např. kartáčem nebo košťátkem.

Aby bylo zaručeno správné sbírání trávy, musí se vnitřek sběracího koše po použití vyčistit.

Sběrací koš zavěšujte pouze při vypnutém motoru a zastaveném řezacím nástroji.

Vyhazovací klapku jednou rukou nadzvedněte, druhou rukou sběrací koš držte na rukojeti a shora ho zavěste.

## 7. Čištění, údržba, uložení, transport a objednání náhradních dílů

### Nebezpečí!

Nikdy při zapnutém motoru nepracujte na viditelných částech zapalovacího zařízení nebo se jich nedotýkejte. Před jakoukoli údržbou a péčí

vytáhněte koncovku zapalovacího kabelu ze zapalovací svíčky. Nikdy neprovádějte jakékoli práce na běžícím stroji. Práce, které nejsou popsány uváděny pouze u autorizované dílny.

### 7.1 Čištění

Po každém použití by měla být sekačka důkladně vyčištěna. Obzvláště spodní strana a upínání nože. Za tímto účelem stiskněte vodící rukojeť dolů a nakloňte sekačku směrem dozadu.

**Upozornění:** Než sekačku nakloníte, vyprázdňte zcela palivovou nádrž pomocí sacího čerpadla na benzín. Sekačka nesmí být nakloněna o více než 90 stupňů. Nejsnadněji odstraní nečistoty a trávu hned po sekání. Zaschlé zbytky trávy a nečistoty mohou vést k omezení provozu sekání. Zkontrolujte, zda je vyhazovací kanál čistý od zbytků trávy a tyto v případě potřeby odstraňte. Nikdy nečistěte sekačku proudem vody nebo vysokotlakým čističem. Dbejte na to, aby se dovnitř přístroje nedostala voda. Agresivní čisticí prostředky, jako čisticí pro čištění zastudena nebo čisticí benzín, nesmí být používány.

### 7.2 Údržba

#### Intervaly údržby naleznete v příložené servisní brožurce Benzín.

**Upozornění:** Znečištěný údržbový materiál a provozní látky odevzdejte v příslušné sběrně.

#### 7.2.1 Benzínový motor

**Pokyn!** Motor nikdy neprovozujte bez oleje nebo s nedostatkem oleje. To může způsobit těžká poškození motoru.

#### Kontrola stavu oleje

Postavte sekačku do vodorovné polohy. Měrku oleje (obr. 9a / pol. 7) vyšroubujte otáčením doleva a oťrete ji. Měrku oleje opět až na doraz zastrčte do plnicího hrdla, nezašroubovávejte ji. Nyní měrku vytáhněte a ve vodorovné poloze odečtěte stav oleje. Stav oleje se musí nalézat mezi značkami min. a max. na měrci oleje (obr. 9b).

#### Výměna oleje

Výměna oleje by se měla provádět u vypnutého motoru zahřátého na provozní teplotu.

1. Ujistěte se, že je sběrací koš prázdný.
2. Vyprázdňte benzínovou nádrž pomocí sacího čerpadla na benzín, spusťte motor a nechte ho běžet tak dlouho, až se spotřebuje zbylý benzín.
3. Postavte vedle sekačky záchytnou vanu na

- olej.
4. Vyšroubujte šroub plnicího otvoru oleje (pol. 7) a nakloňte sekačku o 90° na stranu.
  5. Teplý olej vyteče otevřeným plnicím otvorem do záchytné vany.
  6. Po vytečení starého oleje sekačku opět postavte do normální polohy.
  7. Motorový olej naplňte až po horní značku měřky oleje.
  8. Použitý olej se musí zlikvidovat podle platných předpisů.

### 7.2.2 Nůž

Nechte si nůž z bezpečnostních důvodů naostřit, vyvážit a namontovat pouze autorizovanou odbornou dílnou. Abyste dosáhli optimálního pracovního výsledku, doporučuje se jednou za rok nechat nůž překontrolovat.

### Výměna nože (obr. 8 / pol. A)

Při výměně řezných nástrojů se smějí použít pouze originální náhradní díly. Označení nože musí souhlasit s číslem uvedeným v seznamu náhradních dílů.

Nikdy nepoužívejte jiný nůž.

### Poškozené nože

Pokud by se nůž i přes všechnu opatrnost dostal do kontaktu s překážkou, okamžitě zastavte motor a vytáhnout kabelovou koncovku zapalovací svíčky.

Sekačku nakloňte na stranu a nůž zkontrolujte, zda není poškozen. Poškozené nebo ohnuté nože se musejí vyměnit. Ohnutý nůž nikdy nenarovnávejte. Nikdy nepracujte s ohnutým nebo silně opotřebovaným nožem, to způsobuje vibrace a může mít za následek další poškození sekačky.

**Varování!** Při práci s poškozeným nožem hrozí nebezpečí zranění.

### 7.2.3 Osy a náboje koleček

Osy a náboje koleček by se měly jednou za sezonu namazat.

Sejměte kryty koleček pomocí šroubováku a uvolněte upevňovací šrouby koleček.

### 7.2.4 Péče o lanka a jejich nastavení

Lanka mažte častěji a kontrolujte lehkost chodu.

### 7.2.5 Údržba vzduchového filtru (obr. 10a/10b)

Znečištěné vzduchové filtry snižují výkon motoru sníženým přívodem vzduchu do karburátoru. V případě velmi prašného prostředí je potřeba vzduchový filtr kontrolovat častěji.

Vzduchový filtr nikdy nečistěte benzínem nebo hořlavými rozpouštědly. Vzduchový filtr čistěte pouze stlačeným vzduchem nebo vyklepáním.

### 7.2.6 Údržba zapalovací svíčky

Čistěte svíčku měděným drátěným kartáčem.

1. Stáhněte kabelovou koncovku ze zapalovací svíčky (obr. 11 / pol. A).
2. Zapalovací svíčku odstraňte klíčem na zapalovací svíčky.
3. Montáž se provádí v opačném pořadí.

### 7.2.7 Kontrola klínového řemene

Pro kontrolu klínového řemene odstraňte kryt klínového řemene (obr. 12 / pol. 5b).

### 7.2.8 Oprava

Po opravě a údržbě se ujistěte, zda jsou namontovány všechny bezpečnostně technické díly a zda jsou v bezvadném stavu. Díly, které mohou způsobit poranění, uložit mimo dosah jiných osob a dětí.

**Pokyn!** Podle zákona o ručení za výrobky neručíme za škody, které jsou způsobeny neodbornou opravou, nebo pokud v případě náhradních dílů nebyly použity originální díly nebo námi schválené díly. Stejně tak neručíme za škody způsobené neodbornými opravami. Objednejte si opravu u zákaznického servisu nebo u autorizovaného odborníka. Totéž platí také pro příslušenství.

### 7.2.9 Provozní doba

Dodržujte prosím zákonná nařízení týkající se doby provozu, která se mohou místně odlišovat.

## 7.3 Příprava k uložení sekačky

**Varování!** Neodstraňujte benzín v uzavřených místnostech, v blízkosti ohně nebo při kouření. Výpary plynu mohou způsobit výbuch nebo požár.

1. Vyprázdňte palivovou nádrž pomocí sacího čerpadla na benzín.
2. Spusťte motor a nechte ho běžet tak dlouho, až se spotřebuje zbylý benzín.
3. Po každé sezoně proveďte výměnu oleje.
4. Odstraňte zapalovací svíčku. Do válce nalijte cca 20 ml oleje pomocí konvičky na olej. Zatáhněte pomalu za rukojeť startéru tak, aby olej uvnitř chránil válec. Zapalovací svíčku opět našroubujte.
5. Vyčistěte chladicí žebra válce a kryt.
6. Vyčistěte celý přístroj, abyste chránili lakovou

barvu.

7. Příklad stroj uložte na dobře větraném místě.

#### 7.4 Příprava sekačky na transport

**Varování!** Neodstraňujte benzín v uzavřených místnostech, v blízkosti ohně nebo při kouření. Výpary plynu mohou způsobit výbuch nebo požár.

1. Vyprázdněte palivovou nádrž pomocí sacího čerpadla na benzín.
2. Nechte motor běžet tak dlouho, až se spotřebuje zbylý benzín.
3. Vyprázdněte motorový olej z teplého motoru.
4. Odstraňte kabelovou koncovku ze zapalovací svíčky.
5. Vyčistěte chladicí žebra válce a kryt.
6. Vyvěste startovací lanko z háčku (obr. 3b / pol. 10b). Uvolněte spojení znázorněné na obr. 3a vlevo a vpravo na vodící rukojeti a sklopte rukojeť dolů. Dbejte přitom na to, aby se při sklopení nezlomila lanka.
7. Oviňte několik vrstev vlnité lepenky mezi horní a spodní vodící rukojeť a motor, aby se zabránilo odírání.
8. Abyste zabránili škodám nebo zraněním způsobeným pádem nebo převrácením během přepravy, zajistěte sekačku pomocí upevňovacích pomůcek ve stabilní poloze.

#### 7.5 Spotřební materiál, materiál podléhající opotřebení a náhradní díly

Náhradní díly, spotřební materiály a materiály podléhající opotřebení, jako např. motorový olej, klínový řemen, zapalovací svíčky, vložka vzduchového filtru, benzínový filtr, baterie nebo nůž, nespádají do záruky přístroje.

#### 7.6 Objednání náhradních dílů

Při objednávce náhradních dílů je třeba uvést následující údaje:

- Typ přístroje
- Číslo artiklu přístroje
- Identifikační číslo přístroje
- Číslo požadovaného náhradního dílu

Aktuální ceny a informace najdete na [www.Einhell-Service.com](http://www.Einhell-Service.com)

## 8. Likvidace a recyklace

Přístroj je uložen v balení, aby bylo zabráněno poškození při přepravě. Toto balení je surovina a tím znovu použitelné nebo může být dáno zpět do cirkulace surovin. Přístroj a jeho příslušenství jsou vyrobeny z rozdílných materiálů, jako např. kov a plasty. Defektní přístroje nepatří do domovního odpadu. K odborné likvidaci by měl být přístroj odevzdán na příslušném sběrném místě. Pokud žádné takové sběrné místo neznáte, měli byste se informovat na místním zastupitelství.

## 9. Plán vyhledávání poruch

**Varovný pokyn:** než začnete provádět inspekční nebo nastavovací práce, nejdříve vypnout motor a odpojit kabelovou koncovku zapalovací svíčky.

**Varovný pokyn:** Pokud po nastavení nebo opravě motor několik minut běžel, myslíte na to, že jsou výfuk a jiné díly horké. Tedy nedotýkat se, aby se zabránilo popálení.

Porucha	Možná příčina	Odstranění
Neklidný chod, silné vibrace přístroje	<ul style="list-style-type: none"> <li>- povolené šrouby</li> <li>- povolené upevnění nože</li> <li>- nevyvážené nože</li> </ul>	<ul style="list-style-type: none"> <li>- zkontrolujte šrouby</li> <li>- zkontrolujte upevnění nože</li> <li>- vyměňte nůž</li> </ul>
Motor neběží	<ul style="list-style-type: none"> <li>- páčka spuštění/vypnutí motoru nestlačena</li> <li>- páčka plynu ve špatné poloze (pokud je k dispozici)</li> <li>- vadná zapalovací svíčka</li> <li>- palivová nádrž prázdná</li> <li>- benzínová pumpa (Primer) není činná (pokud je k dispozici)</li> </ul>	<ul style="list-style-type: none"> <li>- stlačte páčku spuštění/vypnutí motoru</li> <li>- zkontrolujte nastavení (pokud je k dispozici)</li> <li>- vyměňte zapalovací svíčku</li> <li>- doplňte palivo</li> <li>- benzínovou pumpu (Primer) uveďte do stavu činnosti (pokud je k dispozici)</li> </ul>
Motor běží neklidně	<ul style="list-style-type: none"> <li>- znečištěný vzduchový filtr</li> <li>- zapalovací svíčka znečištěná</li> </ul>	<ul style="list-style-type: none"> <li>- vyčistěte vzduchový filtr</li> <li>- vyčistěte zapalovací svíčku</li> </ul>
Trávník žlutne, nepravidelné sekání	<ul style="list-style-type: none"> <li>- nůž není ostrý</li> <li>- výška sekání příliš nízká</li> <li>- počet otáček motoru příliš malý</li> </ul>	<ul style="list-style-type: none"> <li>- naostřete nůž</li> <li>- nastavte správnou výšku</li> <li>- páčku plynu nastavte do maximální polohy (pokud je k dispozici)</li> </ul>
Vyhazování trávy je nečisté	<ul style="list-style-type: none"> <li>- počet otáček motoru příliš malý</li> <li>- výška sekání příliš nízká</li> <li>- nůž opotřebovaný</li> <li>- sběrací koš ucpaný</li> </ul>	<ul style="list-style-type: none"> <li>- páčku plynu nastavte do maximální polohy (pokud je k dispozici)</li> <li>- nastavte správnou výšku</li> <li>- vyměňte nůž</li> <li>- Vyprázdnit sběrací koš</li> </ul>
Startér se neotáčí	<ul style="list-style-type: none"> <li>- vybitý akumulátor</li> <li>- akumulátor není připojen</li> <li>- bezpečnostní zástrčka není namontována</li> </ul>	<ul style="list-style-type: none"> <li>- nabijte akumulátor</li> <li>- připojte akumulátor</li> <li>- namontujte bezpečnostní zástrčku</li> </ul>

Přetisk nebo jiné rozmnožování dokumentace nebo průvodních dokumentů výrobků, také ve výtažcích, je povoleno pouze s výhradním schválením firmy Einhell Germany AG.

Technické změny vyhrazeny

## 10. Indikace nabíječky

Stav indikace	Význam a opatření
Bliká zelené světlo	<b>Provozní pohotovost</b> Nabíječka je připojena na síť a připravena k provozu, akumulátor není v nabíječce.
Svítil červené světlo	<b>Nabíjení</b> Nabíječka nabíjí akumulátor.
Svítil zelené světlo	<b>Akumulátor je nabitý a připravený k provozu. (READY TO GO)</b> (Doba nabíjení akumulátoru s kapacitou 1,5 Ah: cca 2 hod.) (Doba nabíjení akumulátoru s kapacitou 2,0 Ah: cca 2,5 hod.) (Doba nabíjení akumulátoru s kapacitou 3,0 Ah: cca 4 hod.) (Doba nabíjení akumulátoru s kapacitou 4,0 Ah: cca 5 hod.) (Doba nabíjení akumulátoru s kapacitou 5,2 Ah: cca 6 ½ hod.) <b>Opatření:</b> Vyjměte akumulátor z nabíječky. Odpojte nabíječku ze sítě.
Červené světlo bliká.	<b>Porucha</b> Nabíjení již není možné. Akumulátor nebo nabíječka je defektní. <b>Opatření:</b> Defektní akumulátor se již nesmí nabíjet. Vyjměte akumulátor z nabíječky.
Červené a zelené světlo střídavě bliká.	<b>Porucha teploty</b> Akumulátor je příliš horký (např. přímé sluneční záření) nebo příliš studený (pod 0 °C). <b>Opatření:</b> Vyjměte akumulátor a nechte ho 1 den odpočívat při pokojové teplotě (cca 20 °C). Pokud by se tato porucha opakovala, znamená to, že je akumulátor hluboce vybitý a nesmí se už znovu nabíjet nebo používat. Vyjměte akumulátor z nabíječky.

\* Aktuální ceny a informace najdete na [www.Einhell-Service.com](http://www.Einhell-Service.com)



Jen pro země EU

Elektrické nářadí a přístroje neodhazujte do domovního odpadu!

Podle evropské směrnice 2012/19/ES o odpadních elektrických a elektronických zařízeních (OEEZ) a při prosazování národního práva musí být spotřebované elektrické nářadí sbíráno samostatně a musí být dopraveno do odpovídajícího ekologického recyklačního závodu.

Alternativa recyklace k výzvě na zpětné odeslání výrobku:

Vlastník elektrického přístroje je povinen alternativně namísto zpětného odeslání zařízení spolupůsobit při jeho správném zužitkování v případě, že se vzdá jeho vlastnictví. Starý přístroj lze v takovém případě odevzdat také ve sběrně, která provede odstranění ve smyslu národního zákona o recyklaci a odpadech. Tyto předpisy se nevztahují na díly příslušenství a pomocné prostředky bez elektrických součástí přidané ke starým přístrojům.

Při likvidaci dbejte na to, aby byly akumulátory a svítidla (např. žárovka) vyjmuty z přístroje.

Patisk nebo jiné rozmnožování dokumentace a průvodních listin, také ve výtažcích, je přípustný pouze s výslovným souhlasem firmy Einhell Germany AG.

Technické změny vyhrazeny

## Servisní informace

Ve všech zemích uvedených v záručním listu máme kompetentní servisní partnery, jejichž kontaktní údaje naleznete v záručním listu. Jsou Vám k dispozici pro všechny servisní požadavky jako opravy, objednávání náhradních a rychle opotřebitelných dílů nebo nákup spotřebních materiálů.

Je třeba dbát na to, že u tohoto přístroje podléhají následující díly opotřebení přiměřenému použití nebo přirozenému opotřebení, resp. jsou potřebné jako spotřební materiál.

Kategorie	Příklad
Rychle opotřebitelné díly*	Vzduchový filtr, lanovody, sběrací koš, pneumatiky, pojezdová spojka, Akumulátor
Spotřební materiál/spotřební díly*	Nůž
Chybějící díly	

\* není nutně obsaženo v rozsahu dodávky!

V případě nedostatků nebo chyb Vás žádáme, abyste příslušnou chybu nahlásili na internetové stránce [www.Einhell-Service.com](http://www.Einhell-Service.com). Dbejte prosím na přesný popis chyby a odpovězte přitom v každém případě na následující otázky:

- Fungoval přístroj předtím nebo byl od začátku defektní?
- Všimli jste si něčeho před vyskytnutím poruchy (příznak před poruchou)?
- Jakou chybnou funkci přístroj podle Vašeho názoru vykazuje (hlavní příznak)?  
Popište tuto chybnou funkci.

## Záruční list

Vážená zákaznice, vážený zákazník,  
naše výrobky podléhají přísné kontrole kvality. Pokud i přesto tento přístroj bezvadně nefunguje, je nám to velice líto a prosíme Vás, abyste se obrátili na naši servisní službu na adrese uvedené na tomto záručním listu. Rádi Vám budeme k dispozici také telefonicky na uvedeném servisním telefonním čísle. Pro uplatňování požadavků poskytnutí záruky platí následující:

1. Tyto záruční podmínky jsou určeny výlučně pro spotřebitele, tzn. fyzické osoby, které tento výrobek nebudou používat ani v rámci své profesní, ani jiné výdělečně činné aktivity. Tyto záruční podmínky upravují dodatečné záruky, které níže uvedený výrobce poskytuje kupujícím nových přístrojů navíc k zákonné záruce. Vaše zákonem stanovené nároky na záruku zůstanou touto zárukou nedotčeny. Naše záruka je pro Vás bezplatná.
2. Záruka se vztahuje výhradně na nedostatky na vámi zakoupeném novém přístroji níže uvedeného výrobce, které jsou způsobené chybou materiálu nebo výrobní chybou, a podle našeho uvážení je omezena na odstranění těchto nedostatků na přístroji nebo výměnu přístroje. Dbejte prosím na to, že naše přístroje nebyly podle svého účelu určeny konstruovány pro živnostenské, řemeslnické nebo odborné použití. Záruční smlouva se proto nenaplní, pokud byl přístroj během záruční doby používán v živnostenských, řemeslnických nebo průmyslových podmínkách nebo byl vystaven srovnatelnému zatížení.
3. Z naší záruky jsou vyloučeny:
  - Škody na přístroji, které vznikly nedodržením montážního návodu nebo na základě neoborné instalace, nedodržením návodu k použití (jako např. připojení na chybné síťové napětí nebo druh el. proudu), nebo nedodržením pokynů k údržbě a bezpečnostních pokynů, vystavením přístroje nepřírodným povětrnostním podmínkám nebo nedostatečnou péčí a údržbou.
  - Škody na přístroji, které vznikly neoprávněným nebo nesprávným použitím (jako např. přetížení přístroje nebo použitím neschválených přídatných nástrojů nebo příslušenství), vniknutím cizích těles do přístroje (jako např. písek, kameny nebo prach, škody při přepravě), používáním násilí nebo cizím působením (jako např. škody způsobené pádem).
  - Škody na přístroji nebo na dílech přístroje, které jsou způsobeny běžným opotřebením přiměřeného použití nebo jiným přirozeným opotřebením.
4. Záruční doba činí 24 měsíců a začíná datem koupě přístroje. Požadavky poskytnutí záruky musí být uplatňovány před uplynutím záruční doby během dvou týdnů poté, co byla vada zjištěna. Uplatňování požadavků poskytnutí záruky po uplynutí záruční doby je vyloučeno. Oprava nebo výměna přístroje nevede ani k prodloužení záruční doby, ani nedojde tímto výkonem k zahájení nové záruční doby pro tento přístroj nebo pro jakékoli zabudované náhradní díly. To platí také při využití místního servisu.
5. Pro uplatňování požadavků na poskytnutí záruky nahlaste prosím váš defektní přístroj na: [www.Einhell-Service.com](http://www.Einhell-Service.com). Mějte připravenou nákupní účtenku nebo jiné doklady o vašem nákupu. Přístroje, které jsou zaslány bez odpovídajících dokladů a bez typového štítku, jsou ze záručního plnění vyloučeny z důvodu nedostatečné možnosti jednoznačného přiřazení. Pokud je defekt přístroje zahrnut v naší záruce, obdržíte obratem zpátky opravený nebo nový přístroj.

Samozřejmě Vám rádi odstraníme nedostatky na přístroji na Vaše náklady, pokud tyto nedostatky nejsou nebo už nejsou zahrnuty v rozsahu záruky. V takovém případě nám prosím zašlete přístroj na naši servisní adresu.

V případě rychle opotřebitelných dílů, spotřebních dílů a chybějících dílů poukazujeme na omezení této záruky podle servisních informací uvedených v tomto návodu k obsluze.



### Nebezpečenstvo!

Pri používaní prístrojov sa musia dodržiavať príslušné bezpečnostné opatrenia, aby bolo možné zabrániť prípadným zraneniam a vecným škodám. Preto si starostlivo prečítajte tento návod na obsluhu/bezpečnostné pokyny. Následne ich starostlivo uschovajte, aby ste mali vždy k dispozícii potrebné informácie. V prípade, že budete prístroj požičiavať tretím osobám, prosím odovzdajte im spolu s prístrojom tento návod na obsluhu/bezpečnostné pokyny. Nepreberáme žiadne ručenie za nehody ani škody, ktoré vzniknú nedodržaním tohto návodu na obsluhu a bezpečnostných pokynov.

### Vysvetlenie výstražného štítku na prístroji (pozri obr. 14)

- 1) Prečítajte si návod na obsluhu
- 2) **Výstraha!** Nebezpečenstvo v dôsledku vymrštených častí. Dodržiavať bezpečnostný odstup.
- 3) **Nebezpečenstvo!** Ostré nože - Pred všetkými údržbovými prácami, pred ošetrovaním, čistením a nastavovaním vypnite motor a vytiahnite koncovku zapalovacej sviečky.
- 4) Pred uvedením do prevádzky naplňte olej a palivo.
- 5) **Pozor!** Používajte ochranu sluchu a ochranné okuliare.
- 6) Garantovaná hladina akustického výkonu.
- 7) **Pozor!** Horúce diely. Dodržiavať odstup.
- 8) Tankujte len s vypnutým motorom.
- 9) Výstraha pred reznými poraneniami. Pozor, rotujúce nože.
- 10) Priebeh štartovania
- 11) Štartovacia/zastavovacia páčka motora (I=motor zap; 0=motor vyp)
- 12) Páčka jazdy (spojková páčka)
- 13) Prístroj nevystavujte dažďu

## 1. Bezpečnostné pokyny

Príslušné bezpečnostné pokyny nájdete v priloženej brožúrke.

### Výstraha!

**Prečítajte si všetky bezpečnostné predpisy, pokyny, zobrazenia a technické údaje, ktorými je tento elektrický nástroj vybavený.** Nedostatky pri dodržovaní nasledujúcich pokynov môžu mať za následok úraz elektrickým prúdom, vznik požiaru a/alebo ťažké poranenia.

**Všetky bezpečnostné predpisy a pokyny si odložte pre budúce použitie.**

## 2. Popis prístroja a objem dodávky

### 2.1 Popis prístroja (obr. 1 – 17)

- 1a. Štartovacia/zastavovacia páčka motora (motorová brzda)
- 1b. Páčka jazdy (spojková páčka)
2. Palivové čerpadlo (pumpa)
- 3a. Posuvné držadlo dolné
- 3b. Posuvné držadlo horné
- 4a. Zachytávacie vreco
- 4b. Mulčovací adaptér
- 4c. Ukazovateľ stavu naplnenia
- 4d. Postranné vyhadzovanie
- 5a. Vyhadzovacia klapka
- 5b. Kryt klinového remeňa
6. Krytka plnenia nádrže
7. Olejová plniaca skrutka
8. Nastavenie výšky kosenia
9. Štartovacie lanko
- 10a. 3x kábllová svorka
- 10b. 1x hák pre štartovacie lanko
11. Nabíjačka
- 12a. 2x skrutka krátka
- 12b. 2x skrutka dlhá
- 12c. 4x hviezdicová matica
13. Sviečkový kľúč
14. Štartovacie tlačidlo
15. Power-X kombinovaný panel
16. Bezpečnostný konektor
17. Akumulátor
18. Aretačné tlačidlo

### 2.2 Objem dodávky

Prosím, skontrolujte kompletnosť výrobku na základe uvedeného objemu dodávky. V prípade chýbajúcich častí sa prosím obráťte najneskôr do 5 pracovných dní od zakúpenia výrobku s predložením platného dokladu o kúpe na naše servisné stredisko alebo na obchod, v ktorom ste prístroj zakúpili. Prosím, dbajte pritom na záručnú tabuľku uvedenú v servisných informáciách na konci návodu.

- Otvorte balenie a opatrne vyberte prístroj von z balenia.
- Odstráňte obalový materiál ako aj obalové/transportné poistky (pokiaľ sú obsiahnuté).
- Skontrolujte, či obsah dodávky kompletný.
- Skontrolujte, či nedošlo k poškodeniu prístroja a príslušenstva transportom.
- Pokiaľ možno, uschovajte si obal až do konca záručnej doby.

**Nebezpečenstvo!**

**Prístroj a obalový materiál nie sú hračky! Deti sa nesmú hrať s plastovými vreckami, fóliami ani malými dielmi! Hrozí nebezpečenstvo prehĺtnutia a udusenía!**

- Benzínová kosačka
- Mulčovací adaptér
- Zachytávacie vrece
- 3x káblková svorka
- 4x hviezdiová matica
- 2x skrutka krátka
- 2x skrutka dlhá
- Sviečkový kľúč
- Posuvné držadlo dolné
- Posuvné držadlo horné
- Power-X kombinovaný panel
- Bezpečnostný konektor
- Akumulátor
- Nabíjačka
- Postranné vyhadzovanie
- Benzínová servisná knižka
- Originálny návod na obsluhu
- Bezpečnostné predpisy

**3. Správne použitie prístroja**

Prístroj smie byť použitý len na ten účel, na ktorý bol určený. Každé iné odlišné použitie prístroja sa považuje za nespĺňajúce účel použitia. Za škody alebo zranenia akéhokoľvek druhu spôsobené nesprávnym používaním ručí používateľ / obsluhujúca osoba, nie však výrobca.

Benzínová kosačka je určená pre súkromné používanie v domácej záhrade a rekreačných záhradách.

Za kosačku pre súkromné použitie v domácych a rekreačných záhradách sa považujú také kosačky, ktorých ročné použitie spravidla neprekračuje 50 hodín a ktoré sa používajú na ošetrovanie trávnatých plôch alebo trávnikov, nie však na verejných priestranstvách, v parkoch, na športoviskách ani v poľnohospodárstve a lesnom hospodárstve.

Prosím berte ohľad na skutočnosť, že naše prístroje neboli svojim určením konštruované na profesionálne, remeselnícke ani priemyselné použitie. Nepreberáme žiadne záručné ručenie, ak sa prístroj bude používať v profesionálnych, remeselníckych alebo priemyselných prevádzkach ako aj na činnosti rovnocenné s takýmto použitím.

Dodržiavanie návodu na obsluhu pripojeného výrobcu k tomuto prístroju je predpokladom pre správne použitie kosačky. Návod na obsluhu obsahuje zároveň podmienky pre prevádzku, ošetrovanie a údržbu prístroja.

**Výstraha!** Kvôli telesnému ohrozeniu obsluhujúcej osoby sa kosačka nesmie použiť na nasledujúce práce: na zastrihovanie krovín, živých plotov a kríkov, na rezanie a drvenie pergolových porastov alebo na kosenie trávniku na strešných porastoch alebo balkónových kvetináčoch a na čistenie (odsávanie) chodníkov a ani ako drvička na drvenie vetiev a konárov stromov a zo živého plota. Ďalej nesmie byť kosačka používaná ako motorová plečka a ani na vyrovnávanie nerovnosti pôdy, ako napr. krtincov.

Z bezpečnostných dôvodov nesmie byť kosačka používaná ako hnací agregát pre iné pracovné nástroje alebo akékoľvek nástrojové sady.

**4. Technické údaje**

Typ motora: .....jednovalcový štvortaktný motor 170 ccm  
 Výkon motora: ..... 2,7 kW  
 Pracovné otáčky: ..... 2900 ± 100 min<sup>-1</sup>  
 Palivo: .....Benzín (E10)  
 Objem nádrže: .....cca 1 l  
 Motorový olej: .....cca 0,4 l  
 Zapal'ovacia sviečka: ..... F7RTC  
 Odstup elektródy: .....0,6 ± 0,1 mm  
 Nastavenie výšky rezu: .....centrálne (30-80 mm)  
 Šírka rezu: ..... 510 mm  
 Hmotnosť: .....34 kg

**Nebezpečenstvo!****Hlučnosť a vibrácie**

Hladina akustického tlaku  $L_{pA}$  ..... 83,8 dB (A)  
 Nepresnosť  $K_{pA}$  ..... 3 dB  
 Hladina akustického výkonu  $L_{WA}$  ..... 95,57 dB (A)  
 Nepresnosť  $K_{WA}$  ..... 1,96 dB  
 Hladina akustického výkonu garantovaná .. 98 dB

**Používajte ochranu sluchu.**

Pôsobenie hluku môže spôsobiť poškodenie sluchu.

Emisná hodnota vibrácie  $a_h = 6,850 \text{ m/s}^2$   
 Faktor neistoty  $K = 1,5 \text{ m/s}^2$

Malo by sa vyvarovať dlhšie trvajúcej práci kvôli silnej tvorbe hluku a vibrácií.

#### Obmedzte tvorbu hluku a vibráciu na minimum!

- Používajte len prístroje v bezchybnom stave.
- Pravidelne vykonávajte údržbu a čistenie prístroja.
- Prispôbte spôsob práce prístroju.
- Prístroj nepreťažujte.
- V prípade potreby nechajte prístroj skontrolovať.
- Prístroj vypnite, pokiaľ ho nepoužívate.

#### Pozor!

##### Zvyškové riziká

**Aj napriek tomu, že budete elektrický prístroj obsluhovať podľa predpisov, budú existovať zvyškové riziká. V súvislosti s konštrukciou a vyhotovením elektrického prístroja môže dôjsť k výskytu týchto nebezpečenstiev:**

1. Poškodenie sluchu, pokiaľ sa nenosí žiadna vhodná ochrana sluchu.
2. Poškodenie zdravia, ktoré je následkom vibrácie rúk a ramien, pokiaľ sa prístroj bude používať dlhšiu dobu alebo sa nevedie a neudržiava správny spôsobom.

## 5. Pred uvedením do prevádzky

### 5.1 Zloženie komponentov

Pri zakúpení sú v objeme dodávky niektoré diely demontované. Skladanie je jednoduché, pokiaľ sa dodržiavajú nasledujúce pokyny.

**Upozornenie!** Pri montáži a za účelom údržbových prác potrebujete nasledujúce dodatočné nástroje, ktoré nie sú súčasťou dodávky:

- plochá olejová zachytávacia vaňa (na výmenu oleja)
- odmerka 1 liter (vhodná pre olej/benzín)
- kanister na benzín
- lievik (vhodný pre vloženie do plniaceho hrdla nádrže)
- bežné utierky (pre utieranie zvyškov oleja/benzínu; znečistené utierky odstrániť na čerpacích staniciach)
- benzínové odsávacie čerpadlo (umeľohmotné vyhotovenie, možné zakúpiť v špecializovaných obchodoch)
- olejová kanvica s ručnou pumpou (možné zakúpiť v špecializovaných obchodoch)
- motorový olej

### Montáž

1. Namontujte posuvné držadlo (poz. 3a + 3b) podľa obr. 3a – 3b. Podľa požadovanej výšky rukoväti zvolte jeden z otvorov (obr. 3a/poz. A) určených na upevnenie.

**Dôležité!** Na oboch stranách sa musí nastaviť rovnaká výška!

2. Namontovať Power-X kombinovaný panel (pol. 15) s priloženými skrutkami tak, ako to je znázornené na obr. (3c a 3d).
3. Zavesiť držiak štartovacieho lanka (pol. 9a) na príslušný hák tak, ako to je zobrazené na obr. 3c.
4. Lankové vedenia zafixovať pomocou priloženej káblovej svorky (pol. 10) na posuvnom držadle podľa obr. 3d.
5. Jednou rukou nadvihnúť vyhadzovaciu klapku (pol. 5a) a zavesiť vreco na zachytávanie trávy (pol. 4a) tak, ako to je zobrazené na obr. 4a.

Namontovať akumulátor (pol. 17) a bezpečnostný konektor (pol. 16) podľa znázornenia na obr. 3f.

### 5.2 Nastavenie výšky rezu

**Výstraha! Nastavovanie výšky kosenia sa smie vykonávať len v prípade, že je vypnutý motor.**

- Nastavenie výšky rezu sa uskutočňuje centrálnou pomocou páčky na nastavovanie výšky rezu (obr. 7/pol. 8). Môžu byť nastavené rôzne výšky rezu.
- Stlačte nastavovaciu páčku a potiahnite ju do požadovanej polohy. Nechajte páčku zapadnúť.

### 5.3 Nabitie LI akumulátora (obr. 3f/16)

#### Pozor!

Nabíjačka sa smie sa používať len na lítium-iónové akumulátory série Power-X-Change!

Akumulátor je chránený proti hlbokému vybitiu. Integrovaný ochranný obvod pri vybití akumulátora náradie automaticky vypne.

**Varovanie!** Vypínač už nestláčajte, ak ochranný obvod náradie vypol. Môže to viesť k poškodeniu akumulátora.

1. Akumulátor vyberte, pritom stlačte aretačné tlačidlo (18) smerom nadol.
2. Porovnajte, či sa sieťové napätie, uvedené na typovom štítku, zhoduje s napätím vašej

elektrickej sieti. Zapojte sieťovú zástrčku nabíjačky (11) do zásuvky. Zelená kontrolka LED začne blikať.

3. Nasuňte akumulátor do nabíjačky.
4. V bode „Signalizácia nabíjačky“ nájdete tabuľku s významom signalizácie kontroliek LED na nabíjačke.

Počas nabíjania môže dôjsť k čiastočnému zohriatiu akumulátora. To je však normálne.

Ak nie je možné akumulátor nabíť, skontrolujte,

- či je zásuvka pod napätím,
- či je kontakt na nabíjajúcich kontaktoch v bezchybnom stave.

Ak by sa napriek tomu akumulátor stále nedal nabíť, odošlite

- nabíjačku
- a akumulátor

do nášho zákazníckeho servisu.

**Kvôli správne odoslaniu kontaktujte náš zákaznícky servis alebo obchod, kde ste prístroj zakúpili.**

**Dbajte pri odosielaní alebo likvidácii akumulátorov, resp. akumulátorového prístroja na to, aby boli zabalené jednotlivo v umelohmotných vreckách aby sa zabránilo skratom a vzniku požiaru!**

V záujme dlhej životnosti akumulátora by ste sa mali postarať o včasné opätovné nabíjanie akumulátora. To je potrebné v každom prípade vtedy, keď zistíte, že sa výkon prístroja začne znižovať. Akumulátor by nemal byť nikdy úplne vybitý. To totiž vedie k poškodeniu akumulátora!

#### **Zobrazenie kapacity akumulátora (obr. 3f)**

Zatlačte na vypínač pre zobrazenie kapacity akumulátora (obr. 3f/ poz. A). Zobrazenie kapacity akumulátora (obr. 3f/ poz. B) signalizuje stav nabitia akumulátora pomocou 3 kontroliek.

#### **Svietia všetky 3 kontrolky:**

Akumulátor je úplne nabitý.

#### **Svietia 2 alebo 1 kontrolka:**

Akumulátor má dostatočné zvyškové nabitie.

#### **1 kontrolka bliká:**

Akumulátor je prázdny, nabite akumulátor.

#### **Všetky kontrolky LED blikajú:**

Požadovaná teplota akumulátora nie je dosiahnu-

tá. Vyberte akumulátor z prístroja a nechajte ho jeden deň ležať pri izbovej teplote. Ak sa chyba bude znovu opakovať, tak bol akumulátor hlboko vybitý a je defektný. Odoberte akumulátor z prístroja. Defektný akumulátor sa nesmie naďalej používať, resp. nabíjať.

## **6. Obsluha**

### **Upozornenie!**

**Motor sa dodáva bez prevádzkových látok. Pred uvedením do prevádzky preto bezpodmienečne naplňte olej a benzín.**

1. Skontrolujte stav oleja (pozri 7.2.1).
2. Na plnenie benzínu používajte lievik a odmerku. Ubezpečte sa, že je použitý benzín čistý.

**Výstraha:** Používajte vždy len bezpečnostný benzínový kanister. Pri naplňaní benzínu nefajčite. Pred plnením benzínu vypnite motor a nechajte motor niekoľko minút vychladnúť.

3. Presvedčte sa o tom, že je kábel zapalovania správne zapojený na zapalovacích sviečkach.

### **Bezpečnostná skúška štartovacej/zastavovacej páčky motora**

Aby sa zabránilo nechcenému štartu kosačky a zároveň zabezpečilo rýchle zastavenie motora a noža v prípade nebezpečenstva, je kosačka vybavená štartovacou/zastavovacou páčkou (obr. 5a/pol. 1a). Táto páčka musí byť stlačená (obr. 5b) pred naštartovaním kosačky. Po uvoľnení štartovacej/zastavovacej páčky motora sa musí táto páčka vrátiť do východiskovej polohy (obr. 5a).

Pred tým, než naštartujete motor, by ste mali tento proces niekoľkokrát zopakovať, aby ste sa presvedčili o tom, že páčka a lankové vedenie správne fungujú.

Zopakujte tento test ešte raz s naštartovaným motorom. Po uvoľnení štartovacej/zastavovacej páčky sa musí motor zastaviť do niekoľkých sekúnd. Pokiaľ tomu tak nie je, obráťte sa na zákaznícky servis.

**Nebezpečenstvo:** Rezný nôž rotuje, keď sa naštartuje motor.

## 6.1 Štartovanie motora

### 6.1.1 Štart pomocou elektro-štartéra

1. Presvedčíte sa o tom, že je kábel zapalovania správne zapojený na zapalovacej sviečke. Uistite sa, či je bezpečnostný konektor (obr. 3f/poz. 16) namontovaný v Power-X kombinovanom paneli.
2. Palivové čerpadlo (pumpu) (obr. 6/poz. 2) stlačte 3x. V prípade zahriateho motora sa môže tento bod vynechať.
3. Postavte sa za kosačku. Jednou rukou stlačte štartovaciu/zastavovaciu páčku motora (obr. 5b). Druhá ruka je na štartovacej rukoväti (obr. 1/poz. 14).
4. Naštartujte motor stlačením štartovacieho tlačidla. Keď motor naštartuje, okamžite pusťte štartovacie tlačidlo. Opätovné stlačenie štartovacieho tlačidla počas behu motora vedie k poškodeniu štartovacieho systému.  
**Upozornenie!** Pri chladnom počasí môže byť potrebné zopakovať proces štartovania aj niekoľkokrát.

### 6.1.2 Štart s reverzným štartérom

1. Presvedčíte sa o tom, že je kábel zapalovania správne zapojený na zapalovacích sviečkach.
2. Stlačte 3x palivové čerpadlo (pumpu) (obr. 6/pol. 2). V prípade teplého motora sa môže tento bod vynechať.
3. Postavte sa za kosačku. Jednou rukou stlačte štartovaciu/zastavovaciu páčku motora (obr. 5b). Druhá ruka je na štartovacej rukoväti.
4. Naštartovať motor pomocou reverzného štartéra (obr. 1/pol. 9). K tomu potiahnuť rukoväť cca 10-15 cm (kým nepocítite odpor), potom silno zatiahnuť trhnutím. Ak motor nenaštartuje, znovu zatiahnuť za rukoväť.  
**Upozornenie!** Lankové vedenie nenechať vymrštiť späť.  
**Upozornenie!** Pri chladnom počasí môže byť potrebné, zopakovať proces štartovania aj niekoľko krát.

### Jazdný pohon

Páka jazdy/spojková páka (obr. 5a/pol. 1b): Po jej stlačení (obr. 5c) sa spojka pre jazdný pohon zatvorí a kosačka s rozbehnutým motorom sa pohne vpred. Páčku jazdy musíte pustiť včas, ak chcete zastaviť rozbehnutú kosačku. Pred prvým kosením si vyskúšajte rozbeh a zastavenie, až kým sa neoboznámite s jazdnými vlastnosťami.

## 6.2 Pokyny pre správne kosenie

### Nebezpečenstvo!

**V žiadnom prípade neotvárajte vyhadzovaciu klapku počas vyprázdňovania zachytávacieho ústrojenstva a pokiaľ motor beží. Rotujúci nôž môže viesť k zraneniam.**

**Vyhadzovaciu klapku a zachytávacie vrece na trávu vždy starostlivo upevnite. Pred odstraňovaním je potrebné vypnúť motor.**

**Pred každým nastavením, údržbou a opravou vypnite motor a počkajte, kým sa nezastaví otáčanie noža. Vytiahnite koncovku zapalovacej sviečky.**

### Kosenie

Motor je dimenzovaný na rýchlosť rezania pre trávu, vyhadzovanie trávy do zachytávacieho vreca a na dlhú životnosť motora.

Koste vždy len pomocou ostrých, bezchybných nožov, aby sa nepoškodzovali steblá trávy a aby tak trávnik nezožltol.

Pre dosiahnutie čistého obrazu kosenia trávnik je potrebné viesť kosačku, pokiaľ to je možné, v čo najrovnejších dráhach. Prítom by sa mali tieto dráhy prekryvať vždy niekoľkými centimetrami, aby neostali nepokosené pásy.

Udržujte spodnú stranu krytu kosačky vždy čistú a zbavujte ju od zvyškov trávy po kosení. Zvyšky trávy sťažujú proces naštartovania a ovplyvňujú kvalitu kosenia a vyhadzovania trávy.

Na svahoch sa musia dráhy kosenia viesť kolmo na svah. Zošmyknutiu sa kosačky je možné predísť šikmým postavením smerom nahor. Zvoľte si výšku rezu v závislosti od skutočnej dĺžky trávy. Uskutočnite viaceré postupy kosenia, aby sa na jedenkrát skosilo maximálne 4 cm trávnik.

Pred tým, než budete vykonávať akékoľvek kontroly nožov, je potrebné vypnúť motor. Nezabudnite na to, že sa nôž po vypnutí motora ešte niekoľko sekúnd krúti. V žiadnom prípade sa nepokúšajte nôž zastaviť.

Pravidelne kontrolujte, či je nôž riadne upevnený, v dobrom stave a dobre naoštrý. V opačnom prípade nôž nabrúsiť resp. vymeniť. Ak narazí nôž, ktorý je pri pohybe veľmi citlivý, na nejaký predmet, vypnite kosačku trávnik a počkajte,

kým sa nôž úplne nezastaví. Skontrolujte potom stav noža a nožového uloženia. Ak je poškodený, je potrebná jeho výmena.

#### **Mulčovanie (obr. 4b)**

Pri mulčovaní sa rezaný materiál rozdrobí v uzatvorenom telese kosačky a znovu sa rozmiestni na trávniku. Odpadá tak zberanie trávy a jej likvidácia.

Mulčovanie je možné len v prípade relatívne krátkeho trávniku.

Aby ste mohli využiť funkciu mulčovania, dajte dole zachytávacie vrece a zasuňte mulčovací adaptér (poz. 4b) do vyhadzovacieho otvoru a zatvorte vyhadzovaciu klapku.

#### **Postranné vyhadzovanie (obr. 4c)**

Aby sa dalo používať postranné vyhadzovanie, mal by byť namontovaný mulčovací adaptér. Zavesíte postranný vyhadzovací adaptér (poz. 4d) tak, ako to je zobrazené na obrázku 4c.

### **6.3 Vypnutie motora**

**Aby sa vypol motor, pustite štartovaciu/zastavovaciu páčku motora (obr. 5a/pol. 1a).** Vytiahnite koncovku zapalovacej sviečky zo zapalovacej sviečky, aby ste tak zabránili naštartovaniu motora. Skontrolujte pred opätovným naštartovaním lankové vedenie motorovej brzdy. Skontrolujte, či je lankové vedenie správne namontované. Prehnuté alebo poškodené brzdové lanko sa musí vymeniť.

### **6.4 Vyprázdňovanie vreca na zachytávanie trávy**

Ak je zachytávacie vrece naplnené, tak sa zníži priepustnosť vzduchu a ukazovateľ stavu naplnenia (obr. 2/pol. 4c) príľahne tesne na zachytávacie vrece. Vyprázdnite zachytávacie vrece a uvoľnite vyhadzovací kanál.

**Nebezpečenstvo! Pred odobratím zachytávacieho vreca je potrebné vypnúť motor a počkať do úplného zastavenia strihacieho ústrojenstva.**

Pri vyberaní zachytávacieho vreca nadvihnite jednou rukou vyhadzovaciu klapku a druhou rukou vyberte zachytávacie vrece za nosnú rukoväť (obr. 4a).

V súlade s bezpečnostnými predpismi zapadne vyhadzovacia klapka pri vybraní zachytávacieho vreca a uzatvorí zadný vyhadzovací otvor. V prípade, že pritom ostanú na otvore visieť zvyšky trávy,

je potrebné z dôvodu ľahkého štartu motora, kosačku potiahnuť približne o 1 m smerom späť.

Zvyšky kosenej trávy v kryte kosačky ako aj na pracovnom nástroji neodstraňujte rukou alebo nohami, ale používajte pre ich odstránenie vhodné pomôcky, ako napr. kefu alebo metličku.

Na zaručenie dobrého zbierania sa musí zachytávacie vrece a predovšetkým vzduchová mriežka vyčistiť zvnútra po každom použití.

Zachytávacie vrece zavesovať len vtedy, ak je motor vypnutý a rezacie ústrojenstvo nie je v pohybe.

Vyhadzovaciu klapku dvihnite jednou rukou a druhou rukou držte zachytávacie vrece na rukoväti a zavesíte ho pohybom zhora nadol.

## **7. Čistenie, údržba, skladovanie, transport a objednanie náhradných dielov**

### **Nebezpečenstvo!**

Ak motor beží, nikdy nepracujte na dieloch zapalovacieho ústrojenstva, ktoré vedú elektrický prúd, a ani sa ich nedotýkajte. Pred všetkými údržbovými prácami a ošetrovaním odpojte koncovku zapalovacej sviečky. Nikdy nevykonávajte žiadne práce na bežiacom prístroji. Práce, ktoré nie sú popísané v tomto návode na obsluhu, by mali byť vykonané len v autorizovanom servise.

### **7.1 Čistenie**

Po každom použití by sa mala kosačka dôkladne vyčistiť. Obzvlášť je potrebné vyčistiť spodnú stranu a uloženie noža. Za týmto účelom preklopte kosačku dozadu tak, že zatlačíte posuvné držadlo nadol.

**Upozornenie:** Pred preklopením kosačky úplne vyprázdnite palivovú nádrž pomocou benzínovej odsávacej pumpy. Kosačka nesmie byť preklopená viac ako o 90 stupňov. Najľahšie sa odstraňuje nečistota a tráva ihneď po kosení. Vyschnuté zvyšky trávy a nečistoty môžu mať za následok obmedzenie účinnosti kosenia. Skontrolujte preto, či je vyhadzovací kanál na trávu voľný od zvyškov trávy a prípadne odstráňte vyskytujúce sa zvyšky. Nečistite kosačku nikdy pomocou prúdu vody ani vysokotlakovým čističom. Dbajte na to, aby sa do vnútra prístroja nedostala voda. Nesmú sa používať agresívne čistiace prostriedky



ako odstraňovač vodného kameňa alebo čistiaci benzín.

## 7.2 Údržba

**Intervaly údržby odoberte prosím z priloženej benzínovej servisnej knižky.**

**Upozornenie:** Znečistený údržbový materiál a prevádzkové látky odovzdať v zbernom mieste určenom pre tento druh odpadu.

### 7.2.1 Benzínový motor

**Upozornenie!** Motor nikdy nepoužívajte bez oleja alebo s nedostatočným množstvom oleja. Môže to spôsobiť ťažké poškodenia motora.

#### Kontrola stavu oleja

Postavte kosačku vodorovne. Olejovú mierku (obr. 9a/pol. 7) odskrutkujte ľavotočivým otáčaním a mierku utrite. Mierku zasunite znovu až na doraz do plniaceho hrdla, neskrutkovať. Mierku vytiahnite von a vo vodorovnej polohe odčítajte stav hladiny oleja. Hladina oleja sa musí nachádzať medzi značkami min a max na olejovej mierke (obr. 9b).

#### Výmena oleja

Výmena motorového oleja by sa mala uskutočniť s vypnutým, ale ešte teplým motorom.

1. Ubezpečte sa, že je zvesené zachytávacie vreco.
2. Vyprázdňte benzínovú nádrž pomocou benzínovej odsávacej pumpy a nechajte motor bežať tak dlho, aby sa úplne spotreboval zvyškový benzín.
3. Umiestnite olejovú zachytávaciu vaňu vedľa kosačky.
4. Otvorte olejovú plniacu skrutku (pol. 7) a nakloňte kosačku o 90° nabok.
5. Otvoreným plniacim otvorom vytečie teplý olej von do olejovej zachytávacej vane.
6. Po vypustení starého oleja kosačku znovu postavte rovno.
7. Naplniť motorový olej až po hornú značku olejovej mierky.
8. **Pozor!** Na skontrolovanie stavu oleja neskrutkovať olejovú mierku, ale ju len zasunúť na doraz po závit.
9. Starý olej musí byť odstránený podľa platných predpisov.

### 7.2.2 Nôž

Z bezpečnostných dôvodov odporúčame nechať nôž brúsiť, vyvažovať a montovať len v autorizovanom servise. Aby sa dosiahol optimálny pra-

covný výsledok, odporúča sa, aby sa nôž jeden krát ročne skontroloval.

#### Výmena noža (obr. 8/poz. A)

Pri výmene rezacieho ústrojenstva smú byť používané len originálne náhradné diely. Označenie noža sa musí zhodovať s číslom uvedeným v zozname náhradných dielov. Nikdy nemontujte iný nôž.

#### Poškodený nôž

Ak by sa napriek vynaloženej opatrnosti dostal nôž do kontaktu s prekážkou, ihneď vypnite motor a vytiahnite koncovku zapalovacej sviečky. Kosačku vyklopte dozadu a skontrolujte prípadné poškodenie noža. Poškodené alebo ohnuté nože musia byť vymenené. Nikdy sa nepokúšajte vyrovnávať ohnutý nôž. Nikdy nepracujte s ohnutým alebo silne opotrebeným nožom, ktorý spôsobuje vibrácie a môže mať za následok ďalšie poškodenie kosačky.

**Výstraha!** Pri práci s poškodeným nožom existuje nebezpečenstvo poranenia.

### 7.2.3 Osi kolies a náboje kolies

Osi kolies a náboje kolies by sa mali namazať raz za sezónu.

Pritom odoberte kryty kolies pomocou skrutkovača a uvoľnite upevňovacie skrutky kolies.

### 7.2.4 Ošetrovanie a nastavenie lankových vedení

Lankové vedenia sa musia pravidelne olejovať a kontrolovať ich ľahký chod.

### 7.2.5 Údržba vzduchového filtra (obr. 10a/10b)

Znečistené vzduchové filtre znižujú výkon motora kvôli nedostatočnému prívodu vzduchu do karburátora. Pri veľmi prašnom vzduchu sa musí vzduchový filter kontrolovať častejšie. Vzduchový filter nikdy nečistite benzínom ani horľavými rozpúšťadlami. Vzduchový filter čistite len stlačeným vzduchom alebo vyklepaním.

### 7.2.6 Údržba zapalovacej sviečky

Čistite zapalovaciu sviečku pomocou medenej drôtovej kefy.

1. Vytiahnite koncovku zapalovacej sviečky (obr. 11/pol. A).
2. Odoberte zapalovaciu sviečku pomocou sviečkového kľúča.
3. Opätovná montáž sa uskutoční v opačnom poradí.

### 7.2.7 Kontrola klinového remeňa

Odstráňte nôž tak, ako to je popísané v časti 7.2.2.

Na kontrolu klinového remeňa odoberte kryt klinového remeňa (obr. 12/pol. 5b).

### 7.2.8 Oprava

Po oprave alebo údržbe sa presvedčite o tom, že sú všetky bezpečnostné technické diely namontované a že sú v bezchybnom stave.

Diely s ohrozením poranenia skladovať mimo dosahu iných osôb a detí. **Upozornenie!** Podľa zákona o ručení za výrobky neručíme za škody, ktoré sú spôsobené neodbornou opravou alebo ak sa pri náhradných dieloch nepoužili originálne diely alebo diely, ktoré sú našou spoločnosťou schválené. Rovnako neručíme za škody spôsobené neodbornými opravami. Objednajte si opravu v zákaznickom servise alebo u autorizovaného odborníka. Rovnako to platí pre diely príslušenstva.

### 7.2.9 Prevádzkové doby

Pre prevádzkové doby prosím dodržiavajte zákonné predpisy, ktoré sa môžu lokálne odlišovať.

### 7.3 Príprava pre uskladnenie kosačky

**Výstraha!** Neodstraňujte benzín v uzatvorených miestnostiach, v blízkosti ohňa ani počas fajčenia. Benzínové výpary by mohli spôsobiť explózie alebo požiar.

1. Vyprázdňte benzínovú nádrž vhodnou benzínovou odsávacou pumpou.
2. Naštartujte motor a nechajte motor bežať tak dlho, aby sa úplne spotreboval zvyškový benzín.
3. Po každej sezóne urobte výmenu oleja.
4. Odoberte zapalovaciu sviečku. Naplňte olejovou kanvou cca 20 ml oleja do valca. Pomaly potiahnite štartovaciu rukoväť, tak aby mohol roznesený olej chrániť vnútro valca. Zapalovaciu sviečku znovu naskrutkujte.
5. Vyčistite chladiace rebrá valca a teleso prístroja.
6. Vyčistite celý prístroj, aby ste tak ochránili lakovaný povrch.
7. Prístroj skladujte na dobre vetranom mieste.

### 7.4 Príprava kosačky pre transport

**Výstraha!** Neodstraňujte benzín v uzatvorených miestnostiach, v blízkosti ohňa ani počas fajčenia. Benzínové výpary by mohli spôsobiť explózie alebo požiar.

1. Vyprázdňte benzínovú nádrž vhodnou benzínovou odsávacou pumpou.
2. Nechajte motor bežať tak dlho, aby sa úplne spotreboval zvyškový benzín.
3. Vyprázdňte motorový olej z teplého motora.
4. Odoberte koncovku zapalovacej sviečky.
5. Vyčistite chladiace rebrá valca a teleso prístroja.
6. Zveste štartovacie lanko z háku (obr. 3b/ poz. 10b). Uvoľnite spoj zobrazený na obr. 3a vľavo a vpravo na posuvnom držadle a sklopte horné posuvné držadlo smerom dole. Dbajte pritom na to, aby sa pri sklápaní nezalomili lankové vedenia.
7. Namotajte niekoľko vrstiev kartónu medzi horné a spodné posuvné rameno a motor, aby ste tak zabránili odieraniu.
8. Vytvorte dostatočné zabezpečenie nákladu, aby sa zabránilo poškodeniam a zraneniam kvôli posunutiu počas prepravy.

### 7.5 Spotrebný materiál, opotrebovaný materiál a náhradné diely

Náhradné diely, spotrebné a opotrebované materiály ako napr. motorový olej, klinový remeň, zapalovacia sviečka, vložka vzduchového filtra, benzínový filter, batérie alebo nože nespádajú do záruky na prístroj.

### 7.6 Objednávanie náhradných dielov:

Pri objednávaní náhradných dielov je potrebné uviesť nasledovné údaje:

- Typ prístroja
- Výrobné číslo prístroja
- Identifikačné číslo prístroja
- Číslo potrebného náhradného dielu

Aktuálne ceny a informácie nájdete na stránke [www.Einhell-Service.com](http://www.Einhell-Service.com)

## 8. Likvidácia a recyklácia

Prístroj sa nachádza v obale za účelom zabránenia poškodeniu pri transporte. Tento obal je vyrobený zo suroviny a tým pádom je ho možné znovu použiť alebo sa môže dať do zberu na recykláciu surovín. Prístroj a jeho príslušenstvo sa skladajú z rôznych materiálov, ako sú napr. kovy a plasty. Poškodené prístroje nepatria do domového odpadu. Prístroj by sa mal odovzdať k odbornej likvidácii na príslušnom zbernom mieste. Pokiaľ Vám nie je známe takéto zberné miesto, informujte sa prosím na miestnej samospráve.



## 9. Poruchy a odstraňovanie závad

**Bezpečnostné upozornenie:** Najskôr vypnite motor a vytiahnite zapalovací kábel, pred vykonávaním inšpekcie alebo nastavovania.

**Bezpečnostné upozornenie:** Ak po nastavovaní alebo oprave motor bežal niekoľko minút, myslite na to, že je výfuk ako aj iné diely horúci. Preto sa ich nedotýkajte, aby ste zabránili popáleniu.

Porucha	Možná príčina	Odstránenie poruchy
Nekludný chod, silné vibrovanie prístroja	<ul style="list-style-type: none"> <li>- voľné skrutky</li> <li>- uvoľnené uloženie noža</li> <li>- nôž nevyvážený</li> </ul>	<ul style="list-style-type: none"> <li>- skontrolovať skrutky</li> <li>- skontrolovať upevnenie noža</li> <li>- nahradiť nôž</li> </ul>
Motor nebeží	<ul style="list-style-type: none"> <li>- nie je stlačená brzdná páčka</li> <li>- Plynová páčka v nesprávnej polohe (ak je k dispozícii)</li> <li>- zapalovacia sviečka defektná</li> <li>- palivová nádrž prázdna</li> <li>- Palivové čerpadlo (pumpa) nebolo stlačené (ak je k dispozícii)</li> </ul>	<ul style="list-style-type: none"> <li>- stlačíť brzdnu páčku</li> <li>- Skontrolovať nastavenie (ak je k dispozícii)</li> <li>- obnoviť zapalovaciu sviečku</li> <li>- doplniť palivo</li> <li>- Stlačíť palivové čerpadlo (pumpu) (ak je k dispozícii)</li> </ul>
Motor beží nekludne	<ul style="list-style-type: none"> <li>- vzduchový filter znečistený</li> <li>- zapalovacia sviečka znečistená</li> </ul>	<ul style="list-style-type: none"> <li>- vyčistiť vzduchový filter</li> <li>- vyčistiť zapalovaciu sviečku</li> </ul>
Strih trávy je nepravidelný	<ul style="list-style-type: none"> <li>- nôž je neostrý</li> <li>- príliš nízka výška rezu</li> <li>- príliš nízke otáčky motora</li> </ul>	<ul style="list-style-type: none"> <li>- nôž naostríť</li> <li>- nastaviť správnu výšku</li> <li>- Plynovú páčku nastaviť na max. (ak je k dispozícii)</li> </ul>
Nedostatočné vyhadzovanie trávy	<ul style="list-style-type: none"> <li>- príliš nízke otáčky motora</li> <li>- príliš malá výška rezu</li> <li>- opotrebovaný nôž</li> <li>- upchaté zachytávacie vrece</li> </ul>	<ul style="list-style-type: none"> <li>- plynovú páčku nastaviť na max.</li> <li>- správne nastaviť</li> <li>- nôž vymeniť</li> <li>- zachytávacie vrece vyprázdniť</li> </ul>
Štartér sa neotáča	<ul style="list-style-type: none"> <li>- Akumulátor je vybitý</li> <li>- Akumulátor nie je pripojený</li> <li>- Bezpečnostný konektor nie je namontovaný</li> </ul>	<ul style="list-style-type: none"> <li>- Nabití akumulátor</li> <li>- Zapojiť akumulátor</li> <li>- Namontovať bezpečnostný konektor</li> </ul>

Dodatočná tlač alebo iné reprodukovanie dokumentácie a sprievodných dokladov výrobkov, taktiež ich častí, je prípustná len s výslovným súhlasom spoločnosti Einhell Germany AG.

Technické zmeny vyhradené

## 10. Signalizácia nabíjačky

Stav signalizácie	Význam a opatrenie
Zelená bliká	<b>Pripravená k prevádzke</b> Nabíjačka je zapojená na sieť a pripravená k prevádzke, akumulátor nie je v nabíjačke.
Červená svieti	<b>Nabíjanie</b> Nabíjačka nabíja akumulátor.
Zelená svieti	<b>Akumulátor je nabitý a pripravený na použitie. (READY TO GO)</b> (doba nabitia 1,5 Ah akumulátora: cca 2 h) (doba nabitia 2,0 Ah akumulátora: cca 2,5 h) (doba nabitia 3,0 Ah akumulátora: cca 4 h) (doba nabitia 4,0 Ah akumulátora: cca 5 h) (doba nabitia 5,2 Ah akumulátora: cca 6 ½ h) <b>Opatrenie:</b> Vyberte akumulátor z nabíjačky. Odpojte nabíjačku zo siete.
Červená bliká	<b>Chyba</b> Proces nabíjania už nie je možný. Akumulátor alebo nabíjačka sú defektné. <b>Opatrenie:</b> Poškodený akumulátor sa nesmie ďalej nabíjať. Vyberte akumulátor z nabíjačky.
Červená a zelená striedavo blikajú	<b>Tepelná porucha</b> Akumulátor je príliš horúci (napr. priame slnečné žiarenie) alebo príliš studený (pod 0 °C). <b>Opatrenie:</b> Vyberte akumulátor a uskladnite ho 1 deň pri izbovej teplote (cca 20°C). V prípade, že sa táto chyba bude znovu opakovať, tak je akumulátor hlbkovo vybitý a už sa nesmie viac nabíjať ani používať. Vyberte akumulátor z nabíjačky.

\* Aktuálne ceny a informácie nájdete na [www.Einhell-Service.com](http://www.Einhell-Service.com)



Len pre krajiny EÚ

Neodstraňujte elektrické prístroje ako domový odpad!

Podľa Európskej smernice 2012/19/ES o odpade z elektrických a elektronických zariadení (OEEZ) a v súlade s národnými právnymi predpismi sa musia použité elektronické prístroje odovzdať do triedeného zberu a musí sa zabezpečiť ich špecifické spracovanie v súlade s ochranou životného prostredia (recyklácia).

Recyklačná alternatíva k výzve na spätné zaslanie výrobku:

Majiteľ elektrického prístroja je alternatívne namiesto spätnej zásielky povinný spolupracovať pri riadnej recyklácii prístroja v prípade vzdania sa jeho vlastníctva. Starý prístroj môže byť za týmto účelom taktiež prenechaný zbernému miestu, ktoré vykoná odstránenie v zmysle národného zákona o recyklácii a odpadovom hospodárstve. Netýka sa to dielov príslušenstva, priložených k starým prístrojom a pomocných prostriedkov bez elektronických komponentov.

Vezmite na vedomie, že pri likvidácii je potrebné odobrať akumulátory a osvetľovacie prostriedky (napr. žiarovka) z náradia.

Dodatočná tlač alebo iné reprodukovanie dokumentácie a sprievodných dokladov výrobkov, taktiež ich častí, je prípustná len s výslovným súhlasom spoločnosti Einhell Germany AG.

Technické zmeny vyhradené

## Servisné informácie

Vo všetkých krajinách uvedených na záručnom liste máme kompetentných servisných partnerov, ktorých kontakty je možné prevziať zo záručného listu. Sú Vám k dispozícii pre akékoľvek servisné požiadavky ako opravy, objednávanie náhradných a opotrebovaných dielov alebo nákup spotrebných materiálov.

Je potrebné dbať na to, že v prípade tohto výrobku podliehajú nasledujúce diely bežnému pracovnému alebo prirodzenému opotrebeniu, resp. sú nasledujúce diely považované za spotrebný materiál.

Kategória	Príklad
Diely podliehajúce opotrebeniu*	Sviečka, vzduchový filter, benzínový filter, klinový remeň, batéria, Akumulátor
Spotrebný materiál / spotrebné diely*	Nože
Chýbajúce diely	

\* nie je bezpodmienečne obsiahnuté v objeme dodávky!

V prípade nedostatkov alebo chýb Vás prosíme, aby ste príslušnú chybu nahlásili na adrese [www.Einhell-Service.com](http://www.Einhell-Service.com). Prosím, dbajte na presný popis chyby a odpovedzte pritom v každom prípade na nasledujúce otázky:

- Fungoval prístroj predtým alebo bol od začiatku chybný?
- Všimli ste si niečo pred vyskytnutím poruchy (symptóm pred poruchou)?
- Aké chybné funkcie podľa Vás prístroj vykazuje (hlavný symptóm)?  
Popíšte túto chybnú funkciu.

## Záručný list

Vážená zákazníčka, vážený zákazník,  
naše výrobky podliehajú prísnej kontrole kvality. V prípade, že nebude prístroj napriek tomu bezchybne fungovať, je nám to veľmi ľúto a prosíme Vás, aby ste sa obrátili na našu servisnú službu na adrese uvedenej na tomto záručnom liste. Radi Vám budeme k dispozícii taktiež telefonicky na uvedenom servisnom telefónnom čísle. Pre uplatnenie nárokov na záručné plnenie platia nasledujúce podmienky:

1. Tieto záručné podmienky sa týkajú výlučne štandardných spotrebiteľov, t.j. takých osôb, ktoré tento výrobok nechcú používať na účely v rámci svojich remeselníckych činností ani na iné samostatne zárobkové činnosti. Tieto záručné podmienky upravujú dodatočné záručné plnenia, ktoré nižšie uvedený výrobca poskytuje kupujúcim svojich nových prístrojov dodatočne k zákonnej záruke. Vaše zákonné nároky na záruku nie sú touto zárukou dotknuté. Naše záručné plnenie je pre Vás zadarmo.
2. Záručné plnenie sa vzťahuje výlučne len na nedostatky na Vami zakúpenom novom prístroji nižšie uvedeného výrobcu, ktoré sú spôsobené chybami materiálu alebo výrobnými chybami, a podľa nášho uváženia sa obmedzuje na odstránenie týchto nedostatkov na prístroji alebo výmenu prístroja. Prosím, dbajte na to, že naše prístroje neboli svojím určením konštruované na profesionálne, remeselnícke ani odborné použitie. Táto záručná zmluva sa preto neuzatvára, ak sa prístroj počas záručnej doby používal v profesionálnych, remeselníckych alebo priemyselných prevádzkach, alebo ak bol vystavený namáhaniu rovnocennému s takýmto použitím.
3. Z našej záruky sú vylúčené:
  - Škody na prístroji, ktoré boli spôsobené nedodržaním montážneho návodu alebo na základe neodpornej inštalácie, nedodržaním návodu na použitie (ako napr. pripojením na nesprávne sieťové napätie alebo druh prúdu) alebo nedodržaním pokynov pre údržbu a bezpečnostných pokynov alebo vystavením prístroja abnormálnym poveternostným podmienkam alebo nedostatočnou starostlivosťou a údržbou.
  - Škody na prístroji, ktoré boli spôsobené zneužívaním alebo nesprávnym používaním (ako napr. preťaženie prístroja alebo použitie neprípustných pracovných nástrojov alebo príslušenstva), vniknutím cudzích telies do prístroja (ako napr. piesok, kamene alebo prach, prepravné poškodenia), použitím násilia alebo cudzieho pôsobenia (napr. škody spôsobené pádom).
  - Škody na prístroji alebo na častiach prístroja, ktoré zodpovedajú príslušnému pracovnému, bežnému alebo inému prirodzenému opotrebeniu.
4. Doba záruky je 24 mesiacov a začína plynúť od dátumu zakúpenia prístroja. Nároky na záruku sa musia uplatniť pred koncom uplynutia záručnej doby do dvoch týždňov od zistenia nedostatku. Uplatnenie nárokov na záruku po uplynutí záručnej doby je vylúčené. Oprava alebo výmena prístroja nevedie k predĺženiu záručnej doby ani nedochádza na základe tohto plnenia ku vzniku novej záručnej doby pre prístroj ani pre akékoľvek inštalované náhradné diely. To platí taktiež pri použití miestneho servisu.
5. Pre uplatnenie Vášho nároku, prosím nahláste defektný prístroj na adrese: [www.Einhell-Service.com](http://www.Einhell-Service.com). Prosíme, aby ste mali k dispozícii účtenku alebo iné doklady o zakúpení nového prístroja. Prístroje, ktoré budú zaslané bez príslušných dokladov alebo bez typového štítku, budú vylúčené zo záručného plnenia kvôli nedostatočnej možnosti identifikácie. Ak spadá defekt prístroja pod naše záručné plnenie, dostanete obratom naspäť opravený alebo nový prístroj.

Samozrejme Vám radi opravíme nedostatky na prístroji na Vaše náklady, ak tieto nedostatky nespádajú alebo už nespádajú do rozsahu záruky. Prosím, pošlite nám v takom prípade prístroj na našu servisnú adresu.

Ohľadne opotrebovaných, spotrebných a chýbajúcich dielov poukazujeme na obmedzenia tejto záruky podľa servisných informácií uvedených v tomto návode na obsluhu.

**Gevaar!**

Bij het gebruik van toestellen dienen enkele veiligheidsmaatregelen te worden nageleefd om lichamelijk gevaar en schade te voorkomen. Lees daarom deze handleiding / veiligheidsinstructies zorgvuldig door. Bewaar deze goed zodat u de informatie op elk moment kunt terugvinden. Mocht u dit toestel aan andere personen doorgeven, gelieve dan deze handleiding / veiligheidsinstructies mee te geven. Wij zijn niet aansprakelijk voor ongevallen of schade die te wijten zijn aan niet-naleving van deze handleiding en van de veiligheidsinstructies.

**Verklaring van het aanwijzingsbord op het toestel (zie fig. 14)**

- 1) Handleiding lezen
- 2) **Waarschuwing!** Gevaar door wegspringende stukken. Veiligheidsafstand in acht nemen
- 3) **Gevaar!** voor scherpe messen - Voor alle onderhouds-, herstel-, schoonmaak- en afstelwerkzaamheden de motor afzetten en bougiestekker aftrekken
- 4) Voor inbedrijfstelling olie en brandstof ingieten
- 5) **Voorzichtig!** Gehoorbeschermer en veiligheidsbril dragen
- 6) Gegarandeerd geluidsdruk niveau.
- 7) **Voorzichtig!** Hete delen. Afstand houden.
- 8) Alleen bij uitgeschakelde motor tanken.
- 9) Waarschuwing voor snijwonden. Let op! Roterende messen.
- 10) Starten
- 11) Hendel motor start/motor stop (I = motor aan; 0 = motor uit)
- 12) Rijhendel (koppelingshendel)
- 13) Het apparaat niet blootstellen aan de regen.

**1. Veiligheidsaanwijzingen**

De overeenkomstige veiligheidsinstructies vindt u in de bijgaande brochure.

**Waarschuwing!**

**Lees alle veiligheidsinstructies, aanwijzingen, plaatjes en technische gegevens, waarvan dit elektrisch gereedschap is voorzien.**

Nalatigheden bij de inachtneming van de volgende instructies kunnen een elektrische schok, brand en/of ernstige verwondingen veroorzaken.

**Bewaar alle veiligheidsinstructies en aanwijzingen voor de toekomst.**

**2. Beschrijving van het gereedschap en leveringsomvang****2.1 Beschrijving van het apparaat (afbeelding 1-17)**

- 1a. Motor Start- / Stophendel (motorrem)
- 1b. Rijhendel (koppelingshendel)
2. Brandstofpomp (primer)
- 3a. Schuifbeugel beneden
- 3b. Schuifbeugel boven
- 4a. Opvangzak
- 4b. Mulchadapter
- 4c. Vulstandindicatie
- 4d. Zijdelingse uitwerping
- 5a. Uitwerpklep
- 5b. V-riemafdekking
6. Tankvuldop
7. Olievulplug
8. Instelling van de maaihoogte
9. Startkabel
- 10a. 3x kabelclip
- 10b. 1x haak voor startkabel
11. Lader
- 12a. 2x schroef kort
- 12b. 2x schroef lang
- 12c. 4x stervormige moer
13. Bougiesleutel
14. Startknop
15. Power-X combipaneel
16. Veiligheidsstekker
17. Accu
18. Grendelknop

**2.2 Leveringsomvang**

Gelieve de volledigheid van het artikel te controleren aan de hand van de beschreven omvang van de levering. Indien er onderdelen ontbreken, gelieve u dan binnen 5 werkdagen na aankoop van het artikel te wenden tot ons servicecenter of tot het verkooppunt waar u het apparaat heeft gekocht, en leg een geldig bewijs van aankoop voor. Gelieve daarvoor de garantietabel in de serviceinformatie aan het einde van de handleiding in acht te nemen.

- Open de verpakking en neem het toestel voorzichtig uit de verpakking.
- Verwijder het verpakkingsmateriaal alsmede verpakkings-/transportbeveiligingen (indien aanwezig).
- Controleer of de leveringsomvang compleet is.
- Controleer het toestel en de accessoires op transportschade.
- Bewaar de verpakking indien mogelijk tot het

verloop van de garantieperiode.

#### **Gevaar!**

**Het toestel en het verpakkingsmateriaal zijn geen speelgoed voor kinderen! Kinderen mogen niet met plastic zakken, folies en kleine stukken spelen! Er bestaat inslik- en verstikkingsgevaar!**

- Benzinemaaiër
- Mulchadapter
- Opgvangzak
- 3x kabelclip
- 4x stervormige moer
- 2x schroef kort
- 2x schroef lang
- Bougiesleutel
- Schuifbeugel beneden
- Schuifbeugel boven
- Power-X combipaneel
- Veiligheidsstekker
- Accu
- Lader
- Zijdelingse uitwerping
- Serviceboekje benzine
- Originele handleiding
- Veiligheidsinstructies

### **3. Reglementair gebruik**

Het toestel mag slechts voor werkzaamheden worden gebruikt waarvoor het bedoeld is. Elk verder gaand gebruik is niet doelmatig. Voor daaruit voortvloeiende schade of letsel van welke aard dan ook is de gebruiker/bediener, niet de fabrikant, aansprakelijk.

De benzinemaaiër is geschikt voor particulier gebruik in de huis- en hobbytuin.

Als grasmaaiers voor de particuliere huis- en hobbytuin worden diegene beschouwd die doorgaans niet langer dan 50 uur jaarlijks overwegend worden gebruikt voor het verzorgen van gras- en gazonvlakten, maar niet in openbare plantsoenen, sportpleinen en ook niet in de land- en bosbouw.

Wij wijzen erop dat onze toestellen overeenkomstig hun bestemming niet ontworpen zijn voor commercieel, ambachtelijk of industrieel gebruik. Wij zijn niet aansprakelijk indien het toestel in ambachtelijke of industriële bedrijven alsmede bij gelijk te stellen activiteiten wordt gebruikt.

Het behoorlijk gebruik van de maaier houdt in dat de bijgaande gebruiksaanwijzing van de fabrikant in acht wordt genomen. De handleiding bevat ook de bedrijfs- en onderhoudsvoorwaarden.

**Waarschuwing!** Wegens lichamelijk gevaar voor de gebruiker mag de grasmaaiër niet voor volgende werkzaamheden worden ingezet: voor het trimmen van heesters, heggen en struikgewassen, voor het snoeien of versnipperen van rankgewassen of gazon op dakbeplantingen of in balkonbakken, voor het reinigen (afzuigen) van voetpaden of als hakselaar voor het versnipperen van snoeisels van bomen en heggen. De maaier mag evenmin worden gebruikt als motorhakkfrees niet voor het gelijkmaken van bodemverheffingen, zoals b.v. molshopen.

Om veiligheidsredenen mag de grasmaaiër niet worden gebruikt als aandrijfaggregaat voor andere werkgereedschappen en gereedschapsets van welke aard dan ook.

### **4. Technische gegevens**

Type motor:

.....eencilinder-viertaktmotor 170 ccm  
 Opgenomen vermogen: ..... 2,7 kW  
 Werktoerental  $n_0$ : ..... 2900 ± 100 t/min.  
 Brandstof: ..... benzine (E10)  
 Capaciteit van de tank: ..... ca. 1 l  
 Motorolie: ..... ca. 0,4 l  
 Bougie: ..... F7RTC  
 Elektrodeafstand (bougie): ..... 0,6 ± 0,1 mm  
 Maaihogteverstelling: ..... centraal (30-80 mm)  
 Maaibreedte: ..... 510 mm  
 Gewicht : ..... 34 kg

#### **Gevaar!**

##### **Geluid en vibratie**

Geluidsdruk niveau  $L_{pA}$  ..... 83,8 dB (A)  
 Onzekerheid  $K_{pA}$  ..... 3 dB  
 Geluidsvermogen  $L_{WA}$  ..... 95,57 dB (A)  
 Onzekerheid  $K_{WA}$  ..... 1,96 dB  
 Geluidsvermogen gegarandeerd ..... 98 dB

Trillingsemisiewaarde  $a_h = 6,850 \text{ m/s}^2$

Onzekerheid  $K = 1,5 \text{ m/s}^2$

##### **Draag een gehoorbeschermer.**

Lawaai kan aanleiding geven tot gehoorverlies.

Langer werken moet omwille van hard lawaai en sterke trillingen worden vermeden.

#### **Beperk de geluidsonwikkeling en vibratie tot een minimum!**

- Gebruik enkel intacte toestellen.
- Onderhoud en reinig het toestel regelmatig.
- Pas uw manier van werken aan het toestel aan.
- Overbelast het toestel niet.
- Laat het toestel indien nodig nazien.
- Schakel het toestel uit als het niet wordt gebruikt.

#### **Voorzichtig!**

#### **Restrisico's**

**Er blijven altijd restrisico's over ook al wordt dit elektrisch gereedschap naar behoren bediend. Volgende gevaren kunnen zich voordoen in verband met de bouwwijze en uitvoering van dit elektrisch gereedschap:**

1. Gehoorschade indien geen gepaste gehoorbeschermmer wordt gedragen.
2. Schade aan de gezondheid die voortvloeit uit hand-arm-trillingen indien het toestel lang zonder onderbreking wordt gebruikt of niet naar behoren wordt gehanteerd en onderhouden.

## **5. Vóór inbedrijfstelling**

### **5.1 Assemblage van de componenten**

Bij de levering zijn enkele onderdelen gedemonstreerd. De assemblage is eenvoudig uit te voeren, mits de volgende instructies in acht worden genomen.

**Aanwijzing!** Voor de assemblage en voor onderhoudswerkzaamheden heeft u de volgende extra gereedschappen nodig, die niet bij de levering zijn inbegrepen:

- een olieopvangbak plat (voor olierversing)
- een maatbeker 1 liter (bestand tegen olie/benzine)
- een jerrycan voor benzine
- een trechter (passend bij de vulopening van de tank)
- keukenrol (voor het afvegen van olie-/benzineresten; verwerking aan het tankstation)
- een benzine-afzuigpomp (plastic uitvoering, verkrijgbaar in bouwmarkten)
- een oliekan met handpomp (verkrijgbaar in bouwmarkten)
- motorolie

### **Montage**

1. Schuifbeugel (pos. 3) monteren zoals getoond in fig. 3a-3b. Al naargelang de gewenste hoogte van de greep een van de gaten (fig. 3a, pos. A) selecteren voor de bevestiging. **Belangrijk!** Aan weerszijden dezelfde hoogte instellen!
2. Het Power-X combipaneel (pos. 15) met de meegeleverde schroeven monteren zoals getoond in fig. 3c en 3d.
3. De greep van de starttrekkabel (pos. 9) zoals getoond in fig. 1 inhangen aan de daartoe voorziene haak.
4. De trekkabels met de meegeleverde kabelclip (pos. 10a en 10b) zoals getoond in fig. 3e fixeren aan de schuifbeugel.
5. Uitwerpklep (pos. 5a) met één hand optillen en de grasopvangzak (pos. 4a) inhangen zoals getoond in fig. 4a.

Accu (pos. 17) en veiligheidsstekker (pos. 16) monteren zoals getoond in fig. 3f.

### **5.2 Instellen van de maaihoogte**

**Waarschuwing! Het verstellen van de maaihoogte mag alleen worden uitgevoerd bij afgezette motor.**

- De maaihoogte wordt centraal ingesteld met de verstelhendel voor de maaihoogte (fig. 7, pos. 8). Er kunnen verschillende maaihoogtes worden ingesteld.
- Bedien de instelhendel en trek deze in de gewenste positie. Laat de hendel arrêteren.

### **5.3 Laden van de LI-accupack (fig. 3f / 13) Opgelet!**

De lader mag alleen worden ingezet voor de Li-Ion batterijen van de Power-X-Change serie!

De accu is beschermd tegen diepe ontlading. Het apparaat wordt door een geïntegreerde veiligheidsschakeling automatisch uitgeschakeld, als de accu is ontladen.

**Waarschuwing!** Bedien de Aan/Uit-schakelaar niet meer als de veiligheidsschakeling het apparaat heeft uitgeschakeld. Dit kan schade aan de accu tot gevolg hebben.

1. Accupack uit de handgreep trekken, terwijl u de grendelknop (18) naar beneden drukt.
2. Vergelijk of de netspanning vermeld op het typeplaatje overeenstemt met de beschikbare netspanning. Steek de netstekker van de



- lader (11) in het stopcontact. De groene LED begint te knipperen.
- Schuif de accu op de lader.
  - Onder punt "indicatie lader" vindt u een tabel met de betekenissen van de LED-indicatie op de lader.

Tijdens het laden kan de accu wat warm worden. Dat is echter normaal.

Mocht het laden van het accupack niet mogelijk zijn, controleer dan

- of op het stopcontact de netspanning voorhanden is
- of een perfect contact aan de laadcontacten voorhanden is.

Indien het laden van het accupack altijd nog niet mogelijk is, stuur dan

- de lader
  - en de accu pack
- naar onze klantenservice.

**Voor een deskundige verzending verzoeken wij u contact op te nemen met onze klantendienst of het verkooppunt waar u het apparaat heeft aangekocht.**

**Zorg er bij de verzending of verwerking van accu's resp. het accu apparaat voor dat deze afzonderlijk worden verpakt in plastic zakken, om kortsluitingen en brand te vermijden!**

In het belang van een lange levensduur van de accupack is het raadzaam om op tijd voor het herladen van de accupack te zorgen. Dit is in elk geval noodzakelijk, wanneer u vaststelt dat het vermogen van het apparaat afneemt. Ontlaad de accupack nooit helemaal. Dat leidt tot een defect van de accupack!

#### **Accu-capaciteitsindicatie (fig. 3f)**

Druk op de schakelaar voor accu-capaciteitsindicatie (fig. 3f, pos. A). De accu-capaciteitsindicatie (fig. 3f, pos. B) signaleert de laadtoestand van de accu aan de hand van 3 LEDs.

#### **Alle 3 LEDs branden:**

De accu is vol geladen.

#### **2 of 1 LED(s) branden:**

De accu beschikt over voldoende restlading.

#### **1 LED knippert:**

De accu is leeg, laad de accu op.

#### **Alle LEDs knipperen:**

De temperatuur van de accu is te laag. Verwijder de accu van het apparaat en laat de accu één dag liggen bij ruimtetemperatuur. Als de fout opnieuw optreedt, dan werd hij diep ontladen en is hij defect. Neem de accu van het apparaat. Een defecte accu mag niet meer gebruikt resp. geladen worden.

## **6. Bediening**

### **Aanwijzing!**

**De motor wordt geleverd zonder benzine en olie. Daarom vóór inbedrijfstelling absoluut olie en benzine erin gieten.**

- Controleer het oliepeil (zie 7.2.1).
- Gebruik voor het ingieten van benzine een trechter en maatbeker. Vergewis u ervan dat de benzine zuiver is.

**Waarschuwing:** Gebruik altijd alleen een veiligheidsjerrycan. Rook niet bij het ingieten van benzine. Schakel de motor uit en laat hem enkele minuten afkoelen, voordat u de tank vult met benzine.

- Vergewis u ervan dat de ontstekingskabel is aangesloten aan de bougie.

### **Veiligheidscontrole motorstart-/motorstophendel**

Om een ongewild starten van de grasmaaier te vermijden en te garanderen dat motor en mes bij gevaar snel stoppen, is deze uitgerust met een motorstart-/motorstophendel (fig. 5a, pos. 1a). Deze moet geactiveerd worden (fig. 5b), voordat de grasmaaier wordt gestart. Bij het loslaten van de motorstart-/motorstophendel moet deze terugkeren in zijn uitgangspositie (fig. 5a).

Voordat u de motor start, moet u deze procedure meermaals uitvoeren om er zeker van te zijn dat hendel en trekkabels correct functioneren.

Herhaal deze test nog eens bij gestarte motor. Na loslaten van de motorstart-/motorstophendel moet de motor binnen enkele seconden stoppen. Is dit niet het geval, wend u dan tot de klantenservice.

**Gevaar:** Het maimes roteert als de motor wordt gestart.

## 6.1 Motor starten

### 6.1.1 Starten met de E-starter

1. Vergewis u ervan dat de ontstekingskabel is aangesloten aan de bougie. Vergewis u ervan dat de veiligheidsstekker (fig. 3f, pos. 16) in het Power-X combipaneel is gemonteerd.
2. Brandstofpomp (primer) (fig. 6, pos. 2) 3x indrukken. Bij warmgelopen motor kan dit punt wegvallen.
3. Ga achter de grasmaaier staan. Activeer de motorstart-/stophendel (fig. 5b) met de ene hand. De andere hand is aan de startknop (fig. 1, pos. 14).
4. Start de motor door de startknop in te drukken. Als de motor is aangeslagen, dan laat u de startknop meteen los. Indien u de startknop opnieuw bedient terwijl de motor draait, dan veroorzaakt dit schade aan het startsysteem. **Aanwijzing!** Bij koel weer kan het vereist zijn om de startpoging meermaals te herhalen.

### 6.1.2 Starten met de omkeerstarter

1. Vergewis u ervan dat de ontstekingskabel is aangesloten aan de bougie.
2. Brandstofpomp (primer) (fig. 6, pos. 2) 3x indrukken. Bij warmgelopen motor kan dit punt wegvallen.
3. Ga achter de grasmaaier staan. Activeer de motorstart-/stophendel (fig. 5b) met de ene hand. De andere hand aan de startergreep houden.
4. Start de motor met de omkeerstarter (fig. 1, pos. 9). Hiervoor de greep ca. 10 tot 15 cm uittrekken (tot u een weerstand voelt), dan met een flinke ruk naar u toe trekken. Mocht de motor niet aanslaan, nog eens aan de greep trekken.  
**Aanwijzing!** De trekkabel niet laten terugspringen.  
**Aanwijzing!** Bij koel weer kan het vereist zijn om de startpoging meermaals te herhalen.

### Rijaandrijving

Rijhendel/Koppelingshendel (fig. 5a, pos. 1b):  
Als u deze hendel bedient (fig. 5c), wordt de koppeling voor de rijaandrijving gesloten en de grasmaaier begint met lopende motor te rijden. Laat de rijhendel op tijd los om de rijdende grasmaaier te stoppen. Oefen het wegrijden en stoppen voordat u voor de eerste keer gras maait, tot u vertrouwd bent met het rijgedrag.

## 6.2 Instructies voor het juiste maaien

### Gevaar!

**Open de uitwerpklep nooit als de opvanginrichting wordt leeggemaakt en de motor nog loopt. Het roterende mes kan verwondingen veroorzaken.**

**Maak de uitwerpklep en de grasopvangzak altijd zorgvuldig vast. Als u die wilt verwijderen, moet u eerst de motor afzetten.**

**Zet vóór alle instel-, onderhouds- en reparatiewerkzaamheden de motor af en wacht tot het mes niet meer draait. Trek de bougiestekker eraf.**

### Maaien

De motor is ontworpen voor de maaisnelheid voor gras, voor het uitwerpen van gras in de opvangzak en voor een lange levensduur.

Maai enkel met een scherp en intact mes zodat de grashalmen niet uitrafelen en het gazon niet geel wordt.

Om een keurig maaipatroon te bereiken leidt u de maaier in zo recht mogelijke banen. De banen moeten elkaar steeds overlappen met enkele centimeters zodat er geen stroken blijven staan.

De onderkant van het koetswerk van de maaier schoon houden en afgezet gras zeker verwijderen. Afgezet materiaal bemoeilijkt het starten, doet afbreuk aan de maaikwaliteit en belemmert het uitwerpen van het gras.

Op hellingen moet de maaibaan steeds dwars over de helling verlopen. Het wegglijden van de maaier kan door schuin omhoog verplaatsen worden voorkomen. Kies de maaihooft naargelang de werkelijke lengte van het gras. Rijdt het gras in meerdere beurten af zodat het gras per beurt maximaal 4 cm korter wordt gereden.

Voordat u controles van welke aard dan ook aan het mes uitvoert dient u de motor af te zetten. Denk eraan dat het mes na het afzetten van de motor nog enkele seconden blijft draaien. Probeer nooit het mes te stoppen. Controleer regelmatig of het mes correct bevestigd, in perfecte staat en goed geslepen is. Slijp of vervang het mes indien dit niet het geval is. Indien het roterende mes een voorwerp raakt, de maaier uitschakelen en wachten tot het mes helemaal stilstaat. Controleer vervolgens de toestand van het mes en de

meshouder. Als het mes beschadigd is, moet het worden vervangen.

#### **Mulchen (fig. 4b)**

Bij het mulchen wordt het maaigoed in de gesloten behuizing van de maaier verkleind en weer over het gazon verdeeld. Het opnemen en het verwijderen van het gras valt weg.

Mulchen is alleen mogelijk bij relatief kort gras.

Om gebruik te maken van de mulchfunctie hangt u de opvangzak uit en schuift u de mulchadapter (pos. 4b) in de uitwerpopening en sluit u de uitwerpklep.

#### **Zijdelings uitwerping (afb. 4c)**

Om de zijdelingse uitwerping te gebruiken moet de mulchadapter zijn gemonteerd. Hang de zijdelingse uitwerpadapter (pos. 4d) in, zoals te zien in afbeelding 4c.

#### **6.3 Motor afzetten**

##### **Om de motor af te zetten laat u de motorstart-/motorstophendel los (fig. 5a, pos. 1a).**

Trek de bougiestekker van de bougie af om te vermijden dat de motor start. Controleer vóór het herstarten de trekkabel van de motorrem. Controleer of de trekkabel juist is gemonteerd. Een geknikte of beschadigde stopkabel moet worden vervangen.

#### **6.4 Leegmaken van de grasopvangzak**

Als de opvangzak gevuld is, dan wordt het luchtdebiet minder en de vulstandindicator (fig. 2, pos. 4c) ligt dicht tegen de opvangzak aan. Maak de opvangzak leeg en het uitwerpkanaal vrij.

**Gevaar! Alvorens de opvangzak eraf te nemen de motor afzetten en wachten tot het maaigereedschap tot stilstand is gekomen.**

Om de opvangzak af te nemen tilt u met één hand de uitwerpklep op en met de andere hand neemt u de opvangzak aan het handvat uit (fig. 4a). Overeenkomstig de veiligheidsvoorschriften valt de uitwerpklep bij het wegnemen van de opvangzak dicht en sluit de achterste uitwerpopening. Als daarbij grasresten in de opening blijven hangen, trekt u de maaier best ongeveer 1 m terug om het starten van de motor te vergemakkelijken.

Grasresten in het koetswerk van de maaier en op het werkgereedschap niet met de hand of de voet verwijderen maar met de gepaste hulpmiddelen, b.v. borstel of handveger.

Om een goed oprapresultaat te bereiken dienen de opvangzak en vooral het net na gebruik van binnen te worden schoongemaakt.

Opvangzak enkel vasthaken als de motor afgezet is en het maaigereedschap stilstaat.

Uitwerpklep met één hand optillen en met de andere hand de opvangzak aan het handvat vasthouden en van boven vasthaken.

## **7. Reiniging, onderhoud, opbergen, transport en bestellen van wisselstukken**

#### **Gevaar!**

Werk nooit aan onderdelen van het ontstekingsstelsel waarop spanning staat en raak deze nooit terwijl de motor draait. Trek vóór alle onderhoudswerkzaamheden de stekker van de ontstekingskabel van de bougie af. Voer nooit om het even welke werkzaamheden op het draaiende toestel uit. Werkzaamheden die niet in deze handleiding beschreven zijn mogen enkel door een geautoriseerde vakwerkplaats worden uitgevoerd.

#### **7.1 Reiniging**

Het valt aan te raden om de maaier na elk gebruik grondig schoon te maken. Vooral de onderkant en de mesdrager. Daarvoor kantelt u de grasmaaier naar beneden door de schuifbeugel naar achter te drukken.

**Aanwijzing:** Voordat u de grasmaaier kantelt, moet u de brandstoftank volledig leegmaken met een afzuigpomp. De grasmaaier mag niet meer dan 90 graden worden gekanteld. Vuil en gras verwijdert u best meteen na het maaien. Vastgekoekte grasresten en vuil kunnen het maaien moeilijker maken. Controleer of het grasuitwerpkanaal vrij is van grasresten en verwijder die indien nodig. Maak de grasmaaier nooit schoon met een waterstraal of hogedrukreiniger. Zorg ervoor dat geen water binnen in het apparaat terecht kan komen. Agressieve reinigingsmiddelen zoals koudreinigers of wasbenzine mogen niet worden gebruikt.

**Waarschuwing!**

Scherpe messen! Draag bij het reinigen handschoenen.

Vuil en gras verwijdt u best direct na het maaien. Gedroogde grasresten en vuil kunnen het maaien moeilijker maken. Controleer of het graasuitwerpkanal vrij is van grasresten en verwijder die indien nodig. Reinig de maaier nooit met een hogedrukreiniger. De motor moet droog blijven. Agressieve reinigingsmiddelen zoals koudreinigers of wasbenzine mogen niet worden gebruikt.

**7.2 Onderhoud**

**Voor onderhoudsintervallen wordt verwezen naar het bijgaande onderhoudsboekje Benzine.**

**Aanwijzing:** Vervuild onderhoudsmateriaal, afgewerkte oliën, vetten enz. naar een daartoe voorzien inzamelingspunt brengen.

**7.2.1 Benzinemotor**

**Aanwijzing!** Motor nooit zonder of met te weinig olie laten draaien. Dit kan ernstige schade aan de motor veroorzaken.

**Controle van het oliepeil**

Grasmaaier horizontaal zetten. De oliemeetstaaf (fig. 9a, pos. 7) door hem naar links te draaien eraf schroeven en de meetstaaf afvegen. Meetstaaf weer tot aan de aanslag in de vulopening steken, maar niet erin schroeven. Meetstaaf eruit trekken, horizontaal houden en het oliepeil aflezen. Het oliepeil moet zich tussen max. en min. markering van de oliemeetstaaf (fig. 9b) bevinden.

**Olieverversing**

Het valt aan te bevelen om de motorolie te verversen bij uitgeschakelde, maar nog warme motor.

1. Vergewis u ervan dat de vangkorf is neergehangen.
2. Maak de benzinetank leeg met een afzuigpomp en laat de motor zo lang draaien, tot de resterende benzine is verbruikt.
3. Zet een olieopvangbak naast de grasmaaier.
4. Open de olievlugplug (pos. 7) en kantel de maaier 90° opzij.
5. Door de geopende olievlugplug stroomt de warme olie in de opvangbak.
6. Nadat de oude olie eruit is gelopen zet u de grasmaaier weer rechtop.
7. Verse motorolie ingieten tot de bovenste markering van de oliemeetstaaf is bereikt.

8. U moet afgewerkte olie verwerken volgens de geldende voorschriften.

**7.2.2 Mes**

Laat het mes om veiligheidsredenen alleen door een geautoriseerde vakwerkplaats slijpen, uitbalanceren en monteren. Om een optimaal werkresultaat te bereiken valt het aan te bevelen om het mes eenmaal per jaar te laten controleren.

**Vervangen van het mes (fig. 8/pos. A)**

Bij het vervangen van het maaigereedschap mogen alleen originele onderdelen worden gebruikt. De kenmerking van het mes moet overeenstemmen met het in de onderdelenlijst opgegeven nummer.

Nooit een ander mes monteren.

**Beschadigde messen**

Mocht het mes ondanks alle voorzichtigheid in aanraking zijn gekomen met een hindernis, meteen de motor afzetten en de bougiestekker eraf trekken.

Grasmaaier naar achter kantelen en mes controleren op beschadiging. Beschadigde of verbogen messen moeten worden vervangen. Nooit een verbogen mes weer rechtbuigen. Nooit met een verbogen of sterk versleten mes werken, want dat veroorzaakt trillingen en kan verdere beschadigen van de maaier tot gevolg hebben.

**Waarschuwing!** Er bestaat verwondingsgevaar als er met een beschadigd mes wordt gewerkt.

**7.2.3 Wielassen en wielnaven**

Wielassen en wielnaven moeten eenmaal per seizoen worden ingevet.

Daarvoor neemt u de wielkappen met een schroevendraaier eraf en draait u de bevestigingsschroeven van de wielen los.

**7.2.4 Onderhoud en instelling van de trekka-bels**

De trekkabels regelmatig oliën en controleren of ze gemakkelijk bewegen.

**7.2.5 Onderhoud van het luchtfilter (fig. 10a/10b)**

Door verontreinigde luchtfilters neemt het motorvermogen af, omdat er te weinig lucht naar de carburateur wordt geleid. Bij zeer stoffige lucht moet het luchtfilter vaker worden gecontroleerd. Luchtfilter nooit reinigen met benzine of brandbare oplosmiddelen. Luchtfilter alleen reinigen met perslucht of door uitkloppen.

### 7.2.6 Onderhoud van de bougie

Reinig de bougie met een koperdraadborstel.

1. Trek de bougiestekker (fig. 11, pos. A) eraf.
2. Verwijder de bougie met een bougiesleutel.
3. De montage gebeurt in omgekeerde volgorde.

### 7.2.7 Controle van de V-riem

Om de V-riem te controleren moet u de afdekking (fig. 12, pos. 5b) verwijderen.

### 7.2.8 Reparatie

Vergewis u er na een reparatie of onderhoudsbeurt van dat alle veiligheidstechnische onderdelen aangebracht en in foutloze staat zijn.

Delen die verwondingen kunnen veroorzaken, moeten voor andere personen en kinderen ontoegankelijk worden bewaard.

**Aanwijzing!** Volgens de wet productaansprakelijkheid zijn wij niet aansprakelijk voor schade als gevolg van ondeskundige reparatie, of als bij onderdelen geen originele of door ons vrijgegeven delen worden gebruikt. Wij zijn evenmin aansprakelijk voor schade die te wijten is aan ondeskundige reparaties. Laat reparaties uitvoeren door de klantendienst of door een geautoriseerde vakman. Dit geldt ook voor toebehoren.

### 7.2.9 Werktijden

Gelieve wat betreft de werktijden de van kracht zijnde wettelijke bepalingen in acht te nemen, die van plaats tot plaats kunnen verschillen.

### 7.3 Voorbereiding voor het opbergen van de grasmaaier

**Waarschuwing!** Verwijder de benzine niet in gesloten ruimtes, in de buurt van vuur of tijdens het roken. Gasdampen kunnen explosies of brand veroorzaken.

1. Maak de benzinetank leeg met een afzuigpomp.
2. Start de motor en laat hem draaien, tot de resterende benzine is verbruikt.
3. Ververs de olie telkens aan het einde van het seizoen.
4. Verwijder de bougie. Giet met een oliekan ca. 20 ml olie in de cilinder. Trek de startergreep langzaam aan, zodat de olie de cilinder binnen beschermt. Schroef de bougie weer erin.
5. Maak de koelribben van de cilinder en het huis schoon.
6. Maak het hele apparaat schoon om de lak te beschermen.

7. Bewaar het apparaat op een goed verluchte plaats.

### 7.4 Voorbereiding van de grasmaaier voor het transport

**Waarschuwing!** Verwijder de benzine niet in gesloten ruimtes, in de buurt van vuur of tijdens het roken. Gasdampen kunnen explosies of brand veroorzaken.

1. Maak de benzinetank leeg met een afzuigpomp.
2. Laat de motor zo lang lopen, tot al de resterende benzine verbruikt is.
3. Tap de motorolie af uit de warme motor.
4. Haal de bougiestekker van de bougie.
5. Maak de koelribben van de cilinder en het huis schoon.
6. Hang de startkabel aan de haak (fig. 3b / pos. 10b) uit. Maak de in fig. 3a getoonde verbinding links en rechts aan de schuifbeugel los en klap de schuifbeugel naar beneden. Let er daarbij op dat de trekkabels bij het omklappen niet worden geknikt.
7. Wikkel enkele lagen golfkarton tussen de bovenste en onderste schuifbeugel en de motor, om schuren te voorkomen.
8. Zorg ervoor dat de lading voldoende is beveiligd, om beschadigingen en verwondingen door wegglijden tijdens het rijden te verhinderen.

### 7.5 Verbruiksmateriaal, slijtagemateriaal en onderdelen

Onderdelen, verbruiks- en slijtagematerialen zoals bijv. motorolie, V-riemen, bougies, luchtfilterelement, benzinefilter, batterijen of messen vallen niet onder de garantie van het apparaat.

### 7.6 Bestellen van wisselstukken:

Gelieve bij het bestellen van wisselstukken volgende gegevens te vermelden:

- Type van het toestel
- Artikelnummer van het toestel
- Ident-nummer van het toestel
- Wisselstuknummer van het benodigd stuk

Actuele prijzen en info vindt u terug onder [www.Einhell-Service.com](http://www.Einhell-Service.com)

## 8. Verwijdering en recyclage

Het toestel bevindt zich in een verpakking om transportschade te voorkomen. Deze verpakking is een grondstof en bijgevolg herbruikbaar of kan naar de grondstofkringloop worden teruggevoerd. Het toestel en zijn accessoires bestaan uit diverse materialen, zoals b.v. metaal en kunststof. Defecte toestellen horen niet thuis in het huisvuil. Om zich van het toestel naar behoren te ontdoen dient het naar een geschikte verzamelplaats te worden gebracht. Als u geen verzamelplaats kent gelieve u dan bij de gemeente te informeren.



Enkel voor EU-landen

Elektrisch gereedschap hoort niet bij het huisvuil thuis!

Volgens de Europese richtlijn 2012/19/EG op afgedankte elektrische en elektronische toestellen en omzetting in nationaal recht dienen afgedankte elektrische gereedschappen afzonderlijk te worden verzameld en milieuvriendelijk te worden gerecycleerd.

Recyclagealternatief i.p.v. het toestel terug te sturen:

De eigenaar van het elektrische toestel is alternatief verplicht, i.p.v. het toestel terug te sturen, mede te werken bij de behoorlijke recyclage in geval hij zich van het eigendom ontdoet. Het afgedankte toestel kan hiervoor ook bij een verzamelplaats worden afgegeven die voor een verwijdering als bedoeld in de wetgeving in zake recyclage en afvalverwerking zorgt. Hieronder vallen niet bij de afgedankte toestellen gevoegde accessoires en hulpmiddelen zonder elektrische componenten.

Zorg er bij de verwerking voor dat accu's en lichtmiddelen (bijv. gloeilampen) uit het apparaat worden genomen.

Nadruk of andere reproductie van documentatie en geleidepapieren van de producten, geheel of gedeeltelijk, enkel toegestaan mits uitdrukkelijke toestemming van Einhell Germany AG.

Technische wijzigingen voorbehouden

## 9. Foutopsporing

**Waarschuwing:** eerst de motor afzetten en de bougiestekker aftrekken voordat onderhouds- of justeerwerkzaamheden worden uitgevoerd.

**Waarschuwing:** als de motor na een justering of herstelling enkele minuten gedraaid heeft, denk eraan dat de uitlaat en andere onderdelen warm zijn. Dus niet aanraken om brandwonden te voorkomen.

Storing	Mogelijke oorzaak	Verhelpen
Verticuteerder loopt onrustig of vibreert hevig	<ul style="list-style-type: none"> <li>- Schroeven los</li> <li>- Mes zit los</li> <li>- Onbalans van het mes</li> </ul>	<ul style="list-style-type: none"> <li>- Schroeven controleren</li> <li>- Bevestiging van het mes controleren</li> <li>- Mes vervangen</li> </ul>
Motor draait niet	<ul style="list-style-type: none"> <li>- motorstart-/motorstophendel niet gedrukt</li> <li>- Gashendel in verkeerde stand (indien voorhanden)</li> <li>- Bougie defect</li> <li>- Brandstoftank leeg</li> <li>- Brandstofpomp (Primer) niet geactiveerd (indien voorhanden)</li> </ul>	<ul style="list-style-type: none"> <li>- Motorstart-/motorstophendel drukken</li> <li>- Instelling controleren (indien voorhanden)</li> <li>- Bougie vervangen</li> <li>- Brandstof ingieten</li> <li>- Brandstofpomp (Primer) activeren (indien voorhanden)</li> </ul>
Motor draait onregelmatig	<ul style="list-style-type: none"> <li>- Luchtfilter vervuild</li> <li>- Bougie vervuild</li> </ul>	<ul style="list-style-type: none"> <li>- Luchtfilter schoonmaken</li> <li>- Bougie reinigen</li> </ul>
Het gazon wordt geel, maaipatroon onregelmatig	<ul style="list-style-type: none"> <li>- Mes bot</li> <li>- Maaihoogte te gering</li> <li>- Motortoeren te gering</li> </ul>	<ul style="list-style-type: none"> <li>- Mes slijpen</li> <li>- Correcte maaihoogte afstellen</li> <li>- Gashendel op max. zetten (indien voorhanden)</li> </ul>
Gras wordt niet naar behoren uitgeworpen	<ul style="list-style-type: none"> <li>- Motortoeren te gering</li> <li>- Maaihoogte te laag</li> <li>- Mes versleten</li> <li>- Grasopvangzak verstopt geraakt</li> </ul>	<ul style="list-style-type: none"> <li>- Gashendel naar de stand max. brengen</li> <li>- Correct afstellen</li> <li>- Mes vervangen</li> <li>- Grasopvangzak leegmaken</li> </ul>
Starter draait niet	<ul style="list-style-type: none"> <li>- Accu leeg</li> <li>- Accu niet aangesloten</li> <li>- Veiligheidsstekker niet gemonteerd</li> </ul>	<ul style="list-style-type: none"> <li>- Accu laden</li> <li>- Accu aansluiten</li> <li>- Veiligheidsstekker monteren</li> </ul>

Nadruk of andere reproductie van documentatie en geleidepapieren van de producten, geheel of gedeeltelijk, enkel toegestaan mits uitdrukkelijke toestemming van Einhell Germany AG.

Technische wijzigingen voorbehouden

## 10. Indicatie lader

Indicatiestatus	Betekenis en maatregel
Groen knippert	<b>Operationaliteit</b> De lader is aangesloten aan het net en operationeel; de accu zit niet in de lader.
Rood aan	<b>Laden</b> De lader laadt de accu op.
Groen aan	<b>De accu is opgeladen en operationeel. (READY TO GO)</b> (Laadduur 1,5 Ah accu: ca. 2h) (Laadduur 2,0 Ah accu: ca. 2,5h) (Laadduur 3,0 Ah accu: ca. 4h) (Laadduur 4,0 Ah accu: ca. 5h) (Laadduur 5,2 Ah accu: ca. 6 ½ h) <b>Maatregel:</b> Neem de accu uit de lader. Isoleer de lader van het net.
Rood knippert	<b>Fout</b> Laadproces is niet meer mogelijk. De accu of de lader is defect. <b>Maatregel:</b> Een defecte accu mag niet meer worden opgeladen. Neem de accu uit de lader.
Rood en groen knipperen afwisselend	<b>Temperatuurstoring</b> De accu is te warm (bijv. direct instralend zonlicht) of te koud (onder 0 °C). <b>Maatregel:</b> Neem de accu uit de lader en bewaar hem 1 dag bij kamertemperatuur (ca. 20 °C). Als deze fout dan nog altijd optreedt, dan is de accu diep ontladen en mag hij niet meer opgeladen of gebruikt worden. Neem de accu uit de lader.

\* Actuele prijzen en info vindt u op [www.Einhell-Service.com](http://www.Einhell-Service.com)



## Service-informatie

Wij werken in alle landen die in het garantiebewijs zijn genoemd, samen met competente servicepartners, wier contactgegevens u kunt afleiden uit het garantiebewijs. Deze staan voor alle diensten zoals reparatie, het verschaffen van wisselstukken of slijtdelen of voor de aankoop van verbruiksmaterialen te uwer beschikking.

U moet er rekening mee houden dat bij dit product de volgende delen onderhevig zijn aan een slijtage door gebruik of een natuurlijke slijtage, resp. dat de volgende delen nodig zijn als verbruiksmaterialen.

Categorie	Voorbeeld
Slijtstukken*	Luchtfilter, bowdenkabels, opvangkorf, banden, rijkoppeling, Accu
Verbruiksmateriaal/verbruiksstukken*	Mes
Ontbrekende onderdelen	

\* niet verplicht bij de leveringsomvang begrepen!

Bij gebreken of defecten verzoeken wij u om de fout te melden op het internet onder [www.Einhell-Service.com](http://www.Einhell-Service.com). Gelieve te zorgen voor een nauwkeurige beschrijving van de fout en daarbij in elk geval de volgende vragen te beantwoorden:

- Heeft het toestel reeds eenmaal gewerkt of was het vanaf het begin defect?
- Is u iets opgevallen voordat het defect zich voordeed (symptoom vóór het defect)?
- Welke foutieve werkwijze vertoont het toestel volgens u (hoofdsymptoom)?  
Beschrijf deze foutieve werkwijze.

## Garantiebewijs

Geachte klant,

Onze producten worden onderworpen aan een strenge kwaliteitscontrole. Mocht dit apparaat echter ooit niet naar behoren functioneren, spijt dit ons ten zeerste en vragen u zich te wenden tot onze servicedienst onder het adres vermeld op dit garantiebewijs. Wij staan ook graag telefonisch tot uw dienst via het vermelde servicetelefoonnummer. Voor eisen in verband met het recht op garantie geldt het volgende:

1. Deze garantievoorwaarden zijn uitsluitend gericht aan de gebruikers, d.w.z. natuurlijke personen die dit product niet in het kader van hun ambachtelijke noch van een andere zelfstandige activiteit willen gebruiken. Deze garantievoorwaarden regelen aanvullende garantieprestaties, die de hieronder genoemde fabrikant kopers van zijn nieuwe apparaten toezegt in aanvulling tot de wettelijke garantie. Uw wettelijke garantieclaims blijven onaangetast door deze garantie. Onze garantieprestatie is voor u gratis.
2. De garantieprestatie geldt uitsluitend voor gebreken aan een door u aangekocht nieuw apparaat van de hieronder genoemde fabrikant die aantoonbaar berusten op een materiaal- of productiefout, en is naar onze keuze beperkt tot het verhelpen van zulke gebreken aan het apparaat of de vervanging ervan.  
Wij wijzen erop dat onze apparaten overeenkomstig hun bestemming niet ontworpen zijn voor commercieel, ambachtelijk of industrieel gebruik. Van een garantiecontract is derhalve geen sprake, als het apparaat binnen de garantieperiode in commerciële, ambachtelijke of industriële bedrijven werd ingezet of aan een daarmee gelijk te stellen belasting werd blootgesteld.
3. Van onze garantie zijn uitgesloten:
  - Schade aan het apparaat als gevolg van niet-inachtneming van de montagehandleiding of op grond van ondeskundige installatie, als gevolg van niet-inachtneming van de gebruiksaanwijzing (zoals bijv. door aansluiting aan een verkeerde netspanning of stroomsoort) of niet-inachtneming van de onderhouds- en veiligheidsvoorschriften, door blootstelling van het apparaat aan abnormale omgevingsvoorwaarden of door nalatig onderhoud en verzorging.
  - Schade aan het apparaat als gevolg van misbruik of ondeskundige toepassingen (zoals bijv. overbelasting van het apparaat of de inzet van niet toegelaten gereedschappen of toebehoren), binnendringen van vreemde voorwerpen in het apparaat (zoals bijv. zand, stenen of stof, transportschade), gebruik van geweld of als gevolg van externe invloeden (zoals bijv. schade door vallen).
  - Schade aan het apparaat of aan delen van het apparaat die valt te herleiden tot slijtage als gevolg van gebruik, en als gevolg van normale of andere natuurlijke slijtage.
4. De garantieperiode bedraagt 24 maanden en gaat in op de datum van aankoop van het apparaat. Garantieclaims dienen voor het verloop van de garantieperiode binnen de twee weken na het vaststellen van het defect geldend te worden gemaakt. Het indienen van garantieclaims na verloop van de garantieperiode is uitgesloten. De herstelling of vervanging van het apparaat leidt niet tot een verlenging van de garantieperiode noch wordt door deze prestatie een nieuwe garantieperiode voor het apparaat of voor eventueel ingebouwde wisselstukken op gang gebracht. Dit geldt ook bij het ter plaatse uitvoeren van een serviceactiviteit.
5. Gelieve om een garantieclaim in te dienen het defecte apparaat aan te melden op mail adres: [service@einhell.nl](mailto:service@einhell.nl). Houd het aankoopbewijs of een ander bewijs van uw aankoop van het nieuwe apparaat bij de hand. Apparaten die zonder bijhorende bewijzen of zonder typeplaatje worden teruggestuurd, worden op grond van de ontbrekende mogelijkheid om het apparaat toe te kennen uitgesloten van de garantieprestatie. Valt het defect van het apparaat binnen onze garantieprestatie, dan bezorgen wij u per omgaande een gerepareerd of nieuw apparaat terug.

Uiteraard staan wij ook tot u dienst om, mits betaling van de kosten, defecten van het apparaat te verhelpen die buiten de garantieomvang vallen. Indien u hiervan gebruik wenst te maken, neem dan contact met ons op.

Voor slijtstukken, verbruiksmateriaal en ontbrekende onderdelen wordt verwezen naar de beperkingen van deze garantie conform de service-informatie van deze handleiding.

**Peligro!**

Al usar aparatos es preciso tener en cuenta una serie de medidas de seguridad para evitar lesiones o daños. Por este motivo, es preciso leer atentamente este manual de instrucciones/advertencias de seguridad. Guardar esta información cuidadosamente para poder consultarla en cualquier momento. En caso de entregar el aparato a terceras personas, será preciso entregarles, asimismo, el manual de instrucciones/advertencias de seguridad. No nos hacemos responsables de accidentes o daños provocados por no tener en cuenta este manual y las instrucciones de seguridad.

**Explicación de los símbolos que aparecen sobre el aparato (fig. 14):**

- 1) Leer el manual de instrucciones
- 2) **¡Aviso!** Peligro por piezas que pueden salir despedidas. Mantener la distancia de seguridad.
- 3) **¡Peligro!** con las cuchillas afiladas! - Antes de realizar el mantenimiento quitar el enchufe de la bujía de encendido
- 4) Antes de la puesta en marcha, llenar de aceite y combustible
- 5) **¡Cuidado!** Llevar casco, protección para los oídos y gafas protectoras
- 6) Nivel de potencia acústica garantizada.
- 7) **¡Cuidado!** Piezas calientes. Mantenerse alejado.
- 8) Repostar solo con el motor apagado.
- 9) Peligro de heridas por cortes. **¡Atención!** Las cuchillas giran.
- 10) Proceso de arranque
- 11) Palanca de arranque y paro del motor (I= Motor encendido; O= Motor apagado)
- 12) Palanca de maniobra (palanca de embrague)
- 13) No exponer el aparato a la lluvia.

**1. Instrucciones de seguridad**

Encontrará las instrucciones de seguridad correspondientes en el prospecto adjunto.

**¡Aviso!**

**Leer todas las instrucciones de seguridad, indicaciones, ilustraciones y los datos técnicos con los que está provista esta herramienta eléctrica.** El incumplimiento de las instrucciones indicadas a continuación puede provocar descargas eléctricas, incendios y/o daños graves. **Guardar todas las instrucciones de seguridad e indicaciones para posibles consultas posteriores.**

**2. Descripción del aparato y volumen de entrega****2.1 Descripción del aparato (fig. 1-17)**

- 1a. Palanca ON/OFF del motor (freno del motor)
- 1b. Palanca de maniobra (palanca de embrague)
2. Bomba de combustible (inyector)
- 3a. Arco de empuje inferior
- 3b. Arco de empuje superior
- 4a. Bolsa de recogida
- 4b. Adaptador para sustancia orgánica
- 4c. Indicador de llenado
- 4d. Expulsión lateral
- 5a. Compuerta de expulsión
- 5b. Cubierta para la correa trapezoidal
6. Tapón del depósito
7. Tornillo para el llenado de aceite
8. Ajuste de altura de corte
9. Cable de arranque
- 10a. 3 pinzas sujetacables
- 10b. 1 gancho para cable de arranque
11. Cargador
- 12a. 2 tornillos cortos
- 12b. 2 tornillos largos
- 12c. 4 tuercas de estrella
13. Llave de bujía de encendido
14. Botón de arranque
15. Panel combi Power-X
16. Enchufe de seguridad
17. Batería
18. Dispositivo de retención

**2.2 Volumen de entrega**

Sirviéndose de la descripción del volumen de entrega, comprobar que el artículo esté completo. Si faltase alguna pieza, dirigirse a nuestro Service Center o a la tienda especializada más cercana en un plazo máximo de 5 días laborales tras la compra del artículo presentando un recibo de compra válido. A este respecto, observar la tabla de garantía de las condiciones de garantía que se encuentran al final del manual.

- Abrir el embalaje y extraer cuidadosamente el aparato.
- Retirar el material de embalaje, así como los dispositivos de seguridad del embalaje y para el transporte (si existen).
- Comprobar que el volumen de entrega esté completo.
- Comprobar que el aparato y los accesorios no presenten daños ocasionados durante el transporte.
- Si es posible, almacenar el embalaje hasta que transcurra el periodo de garantía.

**Peligro!**

**¡El aparato y el material de embalaje no son un juguete! ¡No permitir que los niños jueguen con bolsas de plástico, láminas y piezas pequeñas! ¡Riesgo de ingestión y asfixia!**

- Cortacésped de gasolina
- Adaptador para sustancia orgánica
- Bolsa de recogida
- 3 pinzas sujetacables
- 4 tuercas de estrella
- 2 tornillos cortos
- 2 tornillos largos
- Llave de bujía de encendido
- Arco de empuje inferior
- Arco de empuje superior
- Panel combi Power-X
- Enchufe de seguridad
- Batería
- Cargador
- Expulsión lateral
- Manual de servicio para gasolina
- Manual de instrucciones original
- Instrucciones de seguridad

**3. Uso adecuado**

Este aparato sólo debe emplearse en aquellos casos para los que se ha destinado. Cualquier otro uso no será adecuado. En caso de uso inadecuado, el fabricante no se hace responsable de daños o lesiones de cualquier tipo; el responsable es el usuario u operario de la máquina.

El cortacésped de gasolina de empuje está indicado para ser utilizado en jardines privados.

Se define como cortacésped para el uso privado todo aquel cortacésped cuyo empleo a lo largo del año no supere, por lo regular, las 50 horas de servicio, estando indicado su uso mayoritariamente para el cuidado de superficies de césped que no formen parte de instalaciones públicas, parques, polideportivos, así como zonas agrícolas o forestales.

Tener en consideración que nuestro aparato no está indicado para un uso comercial, industrial o en taller. No asumiremos ningún tipo de garantía cuando se utilice el aparato en zonas industriales, comerciales o talleres, así como actividades similares.

La observancia de las instrucciones de uso especificadas por el fabricante constituye un requisito indispensable para manejar el cortacésped de forma adecuada. Este manual contiene también instrucciones de uso, mantenimiento y de cuidado.

**¡Aviso!** Para evitar que el operario sufra heridas corporales, el cortacésped no se podrá utilizar para realizar los siguientes trabajos: para cortar arbustos, setos y matorrales, para cortar y triturar plantas trepadoras o césped en azoteas o terrazas, para limpiar (por aspiración) aceras, evitando asimismo emplearlo como trituradora para desmenuzar ramas de árbol o setos. Además, el cortacésped no debe usarse como azada para allanar irregularidades en el suelo como, por ejemplo, los montículos de tierra hechos por los topes.

Por motivos de seguridad el cortacésped no puede ser utilizado como unidad motriz para otras herramientas o juegos de herramientas de cualquier otro tipo.

**4. Características técnicas**

Tipo de motor: ..... Motor de cuatro tiempos de un  
..... cilindro 170 ccm  
Potencia máx. del motor: ..... 2,7 kW  
Velocidad de trabajo: ..... 2900 ± 100 r.p.m.  
Combustible: ..... Gasolina (E10)  
Volumen del depósito: ..... aprox. 1 l  
Aceite de motor: ..... aprox. 0,4 l  
Bujía de encendido: ..... F7RTC  
Distancia entre los electrodos: ..... 0,6 ± 0,1 mm  
Ajuste de altura de corte: ..... central (30-80 mm)  
Anchura de corte: ..... 510 mm  
Peso: ..... 34 kg

**Peligro!****Ruido y vibración**

Nivel de presión acústica  $L_{pA}$  ..... 83,8 dB(A)  
Imprecisión  $K_{pA}$  ..... 3 dB  
Nivel de potencia acústica  $L_{WA}$  ..... 95,57 dB(A)  
Imprecisión  $K_{WA}$  ..... 1,96 dB  
Nivel de potencia acústica garantizada ..... 98 dB

Valor de emisión de vibraciones  $a_{h1}$  = 6,850 m/s<sup>2</sup>  
Imprecisión K = 1,5 m/s<sup>2</sup>

**Usar protección para los oídos.**

La exposición al ruido puede ser perjudicial para el oído.

Evitar trabajar durante mucho tiempo debido al fuerte ruido y a la generación de vibraciones.

**¡Reducir la emisión de ruido y las vibraciones al mínimo!**

- Emplear sólo aparatos en perfecto estado.
- Realizar el mantenimiento del aparato y limpiarlo con regularidad.
- Adaptar el modo de trabajo al aparato.
- No sobrecargar el aparato.
- En caso necesario dejar que se compruebe el aparato.
- Apagar el aparato cuando no se esté utilizando.

**Cuidado!****Riesgos residuales**

**Incluso si esta herramienta se utiliza adecuadamente, siempre existen riesgos residuales.**

**En función de la estructura y del diseño de esta herramienta eléctrica pueden producirse los siguientes riesgos:**

1. Lesiones auditivas en caso de que no se utilice una protección para los oídos adecuada.
2. Daños a la salud derivados de las vibraciones de las manos y los brazos si el aparato se utiliza durante un largo periodo tiempo, no se sujeta del modo correcto o si no se realiza un mantenimiento adecuado.

**5. Antes de la puesta en marcha****5.1 Montaje y componentes**

Algunas piezas del suministro vienen desmontadas. El montaje es sencillo, siempre y cuando se observen las siguientes instrucciones.

**¡Advertencia!** Durante el montaje y para trabajos de mantenimiento se necesitan las siguientes herramientas adicionales, que no se incluyen en el volumen de entrega:

- una bandeja de recogida de aceite plana (para el cambio de aceite)
- una cubeta de medida de 1 litro (aceite / resistente a la gasolina)
- un bidón de gasolina
- un embudo (adecuado para el tubo de alimentación de gasolina del tanque)
- bayetas domésticas (para limpiar el aceite / restos de gasolina; a eliminar en la gasoli-

nera)

- una bomba de succión de gasolina (de plástico, disponible en las tiendas especializadas)
- una aceitera con bomba manual (disponible en tiendas especializadas)
- aceite de motor

**Montaje**

1. Montar el arco de empuje (pos. 3) como se muestra en la fig. 3a-3b. En función de la altura deseada para la empuñadura, elegir una de las perforaciones (fig. 3a/pos. A) para la fijación. **Importante:** ¡Ajustar la misma altura en los dos lados!
2. Montar el panel combi Power-X (pos. 15) con los tornillos suministrados como se muestra en la fig 3c y 3d.
3. Colocar la empuñadura del cable de arranque (pos. 9) en el gancho previsto para ello según se muestra en la figura 1.
4. Fijar los cables metálicos con la correspondiente pinza sujetacables (pos. 10a y 10b) en el arco de empuje como se muestra en la fig. 3e.
5. Elevar la compuerta de expulsión (Pos. 5a) con una mano y colgar la bolsa de recogida de césped (pos. 4a) como se muestra en la fig. 4a.

Montar la batería (fig. 17) y el enchufe de seguridad (pos. 16) como se muestra en la fig. 3f.

**5.2 Ajuste de la altura de corte**

**¡Advertencia! El ajuste de la altura de corte debe efectuarse únicamente tras haber apagado el motor.**

- El ajuste de la altura de corte se efectúa de manera centralizada mediante la palanca de ajuste de altura de corte (fig. 7/ pos. 8). Se pueden ajustar varias alturas de corte.
- Activar la palanca de ajuste y ponerla en la posición deseada. Dejar que la palanca se enclave.

**5.3 Cargar la batería LI (fig. 3f / 13)****¡Atención!**

El cargador solo se puede emplear para baterías de iones de litio de la serie Power-X-Change!

La batería está protegida contra una descarga total. Un circuito de protección integrado desconecta el aparato de forma automática cuando la batería está descargada.

**Aviso:** Dejar de pulsar el interruptor ON/OFF cuando el circuito de protección haya desconectado el aparato. Podría dañar la batería.

1. Sacar la batería de la empuñadura presionando hacia abajo el dispositivo de retención (18).
2. Comprobar que la tensión de red coincida con la especificada en la placa de identificación del aparato. Conectar el enchufe del cargador (11) a la toma de corriente. El LED verde empieza a parpadear.
3. Colocar la batería en el cargador.
4. El apartado „Indicación cargador“ incluye una tabla con los significados de las indicaciones LED del cargador.

Es posible que la batería se caliente durante el proceso de carga. Esto es normal.

En caso que no sea posible cargar la batería, comprobar que

- exista tensión de red en el enchufe
- exista buen contacto entre los contactos de carga.

En caso de que todavía no fuera posible cargar la batería, rogamos enviar

- el cargador
- y la batería

a nuestro servicio de asistencia técnica.

**Para realizar un envío adecuado, ponerse en contacto con nuestro servicio de asistencia técnica o con el punto de venta en el que se compró el aparato.**

**Para el envío o la eliminación de baterías o del aparato, estos deben embalarse por separado en bolsas de plástico para evitar cortocircuitos e incendios.**

Es preciso recargar siempre a tiempo la batería para procurar que dure lo máximo posible. Hacerlo es imprescindible también en cuanto se detecta que disminuye el rendimiento del aparato. No descargar jamás la batería por completo. Esto podría provocar un defecto en la batería.

#### **Indicador de capacidad de batería (fig. 3f)**

Pulsar el interruptor para acceder al indicador de capacidad de la batería (fig. 3f/ pos. A). El indicador de capacidad de batería (fig. 3f/ pos. B) le indica el estado de carga de la batería sirviéndose de 3 LED.

#### **Si los 3 LED están iluminados:**

La batería está completamente cargada.

#### **Si están iluminados 1 o 2 LED:**

La batería dispone de suficiente carga residual.

#### **Si 1 LED parpadea:**

La batería está vacía, es preciso cargarla.

#### **Si todos los LED parpadean:**

La temperatura de la batería es demasiado baja. Quitar la batería del aparato y dejarla durante un día a temperatura ambiente. Si vuelve a aparecer el fallo, la batería se ha descargado completamente y está defectuosa. Quitar la batería del aparato. Está prohibido emplear o cargar una batería defectuosa.

## 6. Manejo

### **¡Advertencia!**

**El motor se suministra sin combustible. Antes de la puesta en marcha, es imprescindible llenar de aceite y gasolina.**

1. Compruebe el nivel de aceite (véase 7.2.1).
2. A la hora de añadir gasolina, utilizar un embudo y una cubeta de medida. Asegurarse de que la gasolina esté limpia.

**Aviso:** Para repostar, utilizar siempre una lata de gasolina de seguridad. No fumar a la hora de rellenar el depósito. Antes de repostar, apagar el motor y dejarlo enfriar durante unos minutos.

3. Asegurarse de que el cable de encendido esté conectado a la bujía de encendido.

### **Comprobación de seguridad palanca de arranque/paro del motor**

Para evitar un arranque inesperado del cortacésped, así como para garantizar una detención rápida del motor y la cuchilla en caso de peligro, éste debe equiparse con una palanca de arranque/paro del motor (fig. 5a/pos. 1a). Ésta debe activarse (fig. 5b) antes de arrancar el cortacésped. Al soltar la palanca de arranque/paro del motor debe volver a la posición inicial (fig. 5a).

Antes de arrancar el motor debería realizar este proceso algunas veces para asegurarse de que la palanca y los cables metálicos funcionan correctamente.

Repita este test de nuevo con el motor arrancado. Tras soltar la palanca de arranque/paro del motor, el motor debe detenerse en pocos segundos. Si no es este el caso, póngase en contacto con el servicio de asistencia técnica.

**¡Peligro!**: La cuchilla empieza a girar tan pronto como se arranque el motor.

## 6.1 Arranque del motor

### 6.1.1 Arranque con el estárter electrónico

1. Asegurarse de que el cable de encendido esté conectado a la bujía de encendido. Asegurarse de que el enchufe de seguridad (fig. 3f/pos. 16) esté montado en el panel combi Power-X.
2. Pulsar 3 veces la bomba de combustible (inyector) (fig. 6/pos. 2). Si el motor está caliente, se puede omitir este punto.
3. Mantenerse detrás del cortacésped. Pulsar la palanca de arranque/paro del motor (fig. 5b) con una mano. La otra mano se encuentra en el botón de arranque (fig. 1/pos. 14).
4. Arrancar el motor pulsando el botón de arranque. En cuanto el motor esté en marcha soltar el botón de arranque. Si se vuelve a pulsar el botón de arranque mientras el motor está en marcha se podría dañar el sistema de arranque. **Advertencia!** En caso de que haga frío, es necesario repetir el proceso de puesta en marcha varias veces.

### 6.1.2 Arranque con el estárter reversible

1. Asegurarse de que el cable de encendido esté conectado a la bujía de encendido.
2. Pulsar 3 veces la bomba de combustible (inyector) (fig. 6/pos. 2). Estando el motor caliente se puede omitir este punto.
3. Mantenerse detrás del cortacésped. Active la palanca de arranque/paro del motor (fig. 5b) con una mano. La otra mano debe estar en la palanca de puesta en marcha.
4. Arrancar el motor con el estárter reversible (fig. 1/pos. 9). Para ello, sacar la empuñadura unos 10-15 cm (hasta notar una cierta resistencia), después dar un tirón con fuerza. Si no arranca el motor, tirar de nuevo de la empuñadura.  
**¡Advertencia!** No permitir que el cable rebote.  
**¡Advertencia!** En caso de que haga frío, es necesario repetir el proceso de puesta en marcha varias veces.

## Accionamiento de avance

Palanca de maniobra/palanca de embrague (fig. 5a/pos. 1b):

Al activarla (fig. 5c), se cierra el acoplamiento para el accionamiento de avance y el cortacésped empieza a desplazarse con el motor en marcha. Para detener el cortacésped, soltar la palanca de maniobra a tiempo. Practicar el desplazamiento y detención antes de cortar el césped por primera vez para acostumbrarse a ello.

## 6.2 Instrucciones para cortar el césped de manera adecuada

### ¡Peligro!

**No abrir nunca la compuerta del expulsor cuando se esté vaciando el dispositivo colector y el motor esté todavía funcionando. Cuando la cuchilla se encuentre en funcionamiento podría causar daños.**

**Sujetar siempre con cuidado la compuerta del expulsor y la bolsa de recogida de césped. Antes de sacar algún componente, apagar el motor.**

**Apague el motor antes de cualquier trabajo de ajuste, mantenimiento y reparación y esperar hasta que la cuchilla deje de girar. Extraer de la toma de corriente el enchufe de la bujía de encendido.**

### Cortar el césped

El motor se ha concebido para la velocidad de corte adecuada para el césped, y para la salida de césped en la bolsa de recogida y para una larga duración de vida del mismo.

Cortar el césped empleando únicamente cuchillas afiladas y en perfecto estado con el fin de que los tallos no se deshilachen, provocando así un amarillamiento del césped.

Para conseguir un corte limpio del césped es necesario que los recorridos del cortacésped sean lo más rectos posible. Dichos recorridos deben superponerse entre sí algunos centímetros para que no quede ninguna banda de césped sin cortar.

Mantener limpia la parte inferior del chasis del cortacésped, eliminando totalmente los residuos de césped acumulados. Los residuos acumulados dificultan el proceso de puesta en marcha, menoscabando calidad de corte y la expulsión de



césped.

En las pendientes, es necesario que el recorrido de corte se efectúe de forma transversal a la pendiente. El cortacésped no puede resbalar si se halla en posición oblicua hacia arriba. Seleccionar la altura de corte correspondiente a la longitud real del césped. Pase el cortacésped varias veces de tal manera que cada vez que lo pase corte un máximo de 4 cm de césped.

Antes de efectuar un control de la cuchilla, es necesario apagar el motor. Tener siempre en cuenta que, una vez apagado el motor, la cuchilla sigue girando por inercia durante algunos segundos. No intentar jamás parar la cuchilla. Comprobar con regularidad si la cuchilla se halla bien sujeta, en buen estado y bien afilada. Si no lo está, afilarla o sustituirla. En caso de que la cuchilla en movimiento tropiece con algún objeto, parar el cortacésped y esperar hasta que la cuchilla se detenga por completo. A continuación, controlar el estado de la cuchilla y del soporte de la cuchilla. En caso de que esté dañada, cambiarla.

#### Mullido (fig. 4b)

Para cubrir el suelo con sustancias orgánicas, primero se tritura el material cortado en el chasis cerrado del cortacésped y, a continuación, se distribuye por el césped. Así no es necesario recoger ni eliminar el césped cortado.

Realizar este proceso solo sobre césped muy corto.

Para utilizar esta función, descolgar la bolsa de recogida e introducir el adaptador para sustancia orgánica (fig. 4b) en el orificio de expulsión. Cerrar a continuación la compuerta de expulsión.

#### Expulsión lateral (fig. 4c)

Para utilizar la expulsión lateral, es preciso tener montado el adaptador para sustancia orgánica. Colgar el adaptador de expulsión lateral (pos. 4d) como se muestra en la figura 4c.

#### 6.3 Desconectar el motor

**Para apagar el motor, soltar la palanca ON/OFF del motor (fig. 5a/pos. 1a).** Extraer el enchufe de la bujía de encendido para evitar que el motor arranque. Comprobar el cable del freno del motor antes de volver a arrancar. Comprobar que el cable esté montado correctamente. En caso de que dicho cable esté doblado o presente daños, cambiarlo.

#### 6.4 Cómo vaciar la bolsa de recogida de césped

Si la bolsa de recogida está llena, el caudal de aire se reduce y el indicador de llenado (fig. 2/ pos. 4c) se halla pegado a la bolsa de recogida. Vaciar la bolsa de recogida y limpiar el expulsor. **¡Peligro! Antes de extraer la bolsa de recogida, es necesario apagar el motor y esperar a que la herramienta de corte esté parada por completo.**

Para extraer la bolsa de recogida, levantar la compuerta de expulsión con una mano y, con la otra, sacar la bolsa sujetándola por el asa de transporte (fig. 4a).

De acuerdo con la normativa relativa a seguridad, la compuerta de expulsión se cierra de golpe una vez extraída la bolsa de recogida, obturando así el orificio posterior de expulsión. En caso de que queden restos de césped en el orificio, es necesario retirar el cortacésped aprox. 1 m, con el fin de facilitar el arranque del motor.

No eliminar con la mano o los pies los restos de césped que se encuentren adheridos al chasis y en la herramienta de trabajo, utilizar siempre un objeto adecuado, por ejemplo, cepillos o escobillas.

Para poder recoger bien el césped, después del uso es preciso limpiar el interior de la bolsa de recogida y, en especial, el interior de la rejilla de ventilación.

Colocar la bolsa de recogida únicamente cuando se haya desconectado el motor y las cuchillas se hayan detenido por completo.

Levantar con una mano la compuerta de expulsión, mientras sostiene con la otra mano el asa de la bolsa de recogida y la cuelga desde arriba.

## 7. Limpieza, mantenimiento, almacenamiento, transporte y pedido de piezas de repuesto

#### Peligro!

Cuando el motor esté en marcha, no tocar ni trabajar nunca en piezas conductoras de corriente del sistema de encendido. Antes de todos los trabajos de mantenimiento y cuidado desenchufar la bujía de encendido. No realizar nunca trabajos cuando el motor se encuentre en marcha. Aquel-



los trabajos que no se encuentren descritos en el presente manual de instrucciones deberán ser llevados a cabo en un taller especializado.

### 7.1 Limpieza

Limpia bien el cortacésped tras cada uso. En especial, la parte inferior del alojamiento de las cuchillas. Inclinar para ello el cortacésped hacia atrás presionando hacia abajo el arco de empuje.

**Aviso:** Antes de inclinar el cortacésped, vaciar el depósito de combustible por completo con una bomba de extracción de gasolina. No inclinar el cortacésped más de 90 grados. Se recomienda eliminar la suciedad y el césped justo después de cortarlo. Los restos de césped y la suciedad secos pueden repercutir negativamente en el funcionamiento del cortacésped. Controlar que el canal de expulsión se encuentre libre de restos de césped, en caso necesario, eliminarlos. No limpiar nunca el cortacésped aplicando un chorro de agua o con una limpiadora a alta presión. Es preciso evitar que entre agua en el interior del aparato. No utilizar productos de limpieza agresivos, como productos de limpieza en frío o bencina de lavado.

### 7.2 Mantenimiento

**Consultar los intervalos de mantenimiento en el Manual de servicio para gasolina adjunto.**

**Aviso:** Los materiales de producción y mantenimiento contaminados han de ser eliminados a través de una entidad recolectora prevista a tal efecto.

#### 7.2.1 Motor de gasolina

**¡Advertencia!** No poner nunca el motor en marcha sin aceite o con poco aceite. Puede causar daños graves al motor.

#### Control del nivel de aceite

Colocar horizontalmente el cortacésped. Desatornillar la varilla de medición de aceite (fig. 9a/pos. 7) girándola hacia la izquierda y limpiarla. Volver a introducirla hasta el tope, no atornillarla. Extraer la varilla de medición y mirar el nivel de aceite en posición horizontal. El nivel de aceite se debe encontrar entre mín. y máx. de la varilla del nivel de aceite (fig. 9b).

#### Cambio de aceite

El cambio de aceite del motor debería efectuarse estando el motor apagado pero todavía caliente.

1. Asegurarse de que la bolsa de recogida esté desenganchada.
2. Vaciar el depósito de la gasolina con una

bomba de succión de gasolina, dejar el motor en marcha hasta que se haya consumido toda la gasolina.

3. Colocar una bandeja de recogida de aceite junto al cortacésped.
4. Abrir el tornillo para el llenado de aceite (fig. 7) e inclinar el cortacésped 90° hacia un lado.
5. El aceite caliente sale a través del orificio cayendo en la bandeja de recogida de aceite.
6. Una vez se haya vaciado el aceite usado, volver a poner el cortacésped en la posición correcta.
7. Introducir aceite para motor hasta la marca superior de la varilla del nivel de aceite.
8. Eliminar el aceite usado conforme a las disposiciones vigentes.

#### 7.2.2 Cuchilla

Por motivos de seguridad, dejar que un taller autorizado se encargue de afilar, equilibrar y montar la cuchilla. Para obtener un resultado de trabajo óptimo, recomendamos dejar revisar la cuchilla una vez al año.

#### Cambio de la cuchilla (fig. 8/pos. A)

A la hora de cambiar la herramienta de corte, utilizar exclusivamente piezas de repuesto originales. La identificación de la cuchilla debe coincidir con el número indicado en la lista de piezas de repuesto.

No montar nunca otra cuchilla.

#### Cuchillas dañadas

Si, a pesar de todo el cuidado, la cuchilla topa con un objeto, parar el motor de inmediato y extraer el enchufe de la bujía de encendido.

Inclinar el cortacésped hacia atrás y comprobar que las cuchillas no presenten daños. Si la cuchilla está dañada o doblada, cambiarla. No enderezar nunca una cuchilla doblada. No trabajar nunca con una cuchilla doblada o desgastada, puesto que provoca vibraciones y puede dañar el cortacésped.

**¡Advertencia!** Existe peligro de sufrir lesiones cuando se trabaje con una cuchilla dañada.

#### 7.2.3 Ejes y cubos de rueda

Los ejes y cubos de rueda deberían engrasarse una vez por temporada.

Para ello, retirar los cubrerruedas con un destornillador y soltar los tornillos de fijación de las ruedas.

#### 7.2.4 Cuidado y ajuste de los cables

Engrasar regularmente los cables metálicos y comprobar que funcionen sin problemas.

#### 7.2.5 Mantenimiento del filtro de aire (fig. 10a/10b)

Los filtros de aire sucios aminoran la potencia del motor puesto que la alimentación de aire al carburador es insuficiente. Cuando el contenido de polvo en el aire sea elevado, comprobar el filtro de aire con mayor asiduidad.

No limpiar nunca el filtro de aire con gasolina o disolventes inflamables. Limpiar el filtro de aire sólo con aire comprimido o sacudiéndolo.

#### 7.2.6 Mantenimiento de la bujía de encendido

Limpiar la bujía de encendido con un cepillo de hilos de cobre.

1. Extraer de la toma de corriente el enchufe de la bujía de encendido (fig. 11/pos. A).
2. Retirar la bujía de encendido con la llave adecuada.
3. El montaje se realiza siguiendo el mismo orden pero a la inversa.

#### 7.2.7 Comprobación de correa trapezoidal

Para comprobar la correa trapezoidal quitar la cubierta de la misma (fig. 12 / pos. 5b).

#### 7.2.8 Reparación

Una vez realizados trabajos de reparación y mantenimiento, asegurarse de haber montado correctamente todas las piezas de seguridad y que éstas se encuentren en perfecto estado.

Guardar en un sitio alejado de niños y otras personas aquellas piezas que acarreen peligros.

**¡Advertencia!** Conforme a la ley sobre productos defectuosos, no nos hacemos responsables de los daños causados por una reparación irregular o cuando las piezas de repuesto no sean piezas originales o piezas autorizadas por nosotros. Del mismo modo, no nos hacemos responsables de las reparaciones mal realizadas. Solicite al servicio de asistencia técnica o a un especialista autorizado que lleve a cabo las reparaciones. Lo mismo se aplica a los accesorios.

#### 7.2.9 Tiempos de servicio

Respetar las disposiciones legales vigentes en el lugar correspondiente sobre los tiempos de servicio.

#### 7.3 Instrucciones para guardar el cortacésped

**¡Advertencia!** No extraer la gasolina en espacios cerrados, en las inmediaciones de fuentes de ignición o mientras se esté fumando. Los vapores del gas pueden provocar explosiones o fuentes de ignición.

1. Vaciar el depósito de gasolina con una bomba de extracción de gasolina.
2. Poner el motor en marcha y dejar que funcione hasta que la gasolina restante se agote.
3. Cambiar el aceite tras cada temporada.
4. Retirar la bujía de encendido. Con ayuda de una aceitera, llenar el cilindro con aprox. 20 ml de aceite. Tirar de la palanca de puesta en marcha lentamente de forma que el aceite proteja el interior del cilindro. Atornillar de nuevo la bujía de encendido.
5. Limpiar las aletas del radiador del cilindro y la carcasa.
6. Limpiar asimismo todo el aparato para proteger la pintura.
7. Guardar el aparato en un lugar bien ventilado.

#### 7.4 Cómo preparar el cortacésped para transportarlo

**¡Advertencia!** No extraer la gasolina en espacios cerrados, en las inmediaciones de fuentes de ignición o mientras se esté fumando. Los vapores del gas pueden provocar explosiones o fuentes de ignición.

1. Vaciar el depósito de gasolina con una bomba de extracción de gasolina.
2. Dejar funcionar el motor hasta que se haya gastado el resto de la gasolina.
3. Vaciar el aceite del motor estando éste todavía caliente.
4. Extraer el enchufe de la bujía de encendido.
5. Limpiar las aletas del radiador del cilindro y la carcasa.
6. Colgar el cable de arranque en el gancho (fig. 3b / pos. 10b). Aflojar la unión mostrada en la fig. 3a la izquierda y derecha del estribo de empuje y plegar el estribo de empuje hacia abajo. Al plegar, asegurarse de no doblar los cables.
7. Colocar algunas capas de cartón enrollado entre el arco superior e inferior de empuje y el motor con el fin de evitar los roces.
8. Asegurar la carga lo suficiente para evitar daños y lesiones por resbalamiento durante el desplazamiento.

### 7.5 Material de consumo, material de desgaste y piezas de recambio

La garantía del aparato no se aplica a los materiales de consumo y desgaste y las piezas de recambio como el aceite del motor, la correa trapezoidal, las bujías de encendido, el cartucho del filtro de aire, el filtro de gasolina, las baterías o las cuchillas.

### 7.6 Pedido de piezas de recambio:

Al solicitar recambios se indicarán los datos siguientes:

- Tipo de aparato
- No. de artículo del aparato
- No. de identidad del aparato
- No. del recambio de la pieza necesitada.

Encontrará los precios y la información actual en [www.Einhell-Service.com](http://www.Einhell-Service.com)

## 8. Eliminación y reciclaje

El aparato está protegido por un embalaje para evitar daños producidos por el transporte. Este embalaje es materia prima y, por eso, se puede volver a utilizar o llevar a un punto de reciclaje. El aparato y sus accesorios están compuestos de diversos materiales, como, p. ej., metal y plástico. Los aparatos defectuosos no deben tirarse a la basura doméstica. Para su eliminación adecuada, el aparato debe entregarse a una entidad recolectora prevista para ello. En caso de no conocer ninguna, será preciso informarse en el organismo responsable del municipio.



Sólo para países miembros de la UE

No tirar herramientas eléctricas en la basura casera.

Según la directiva europea 2012/19/CE sobre aparatos usados electrónicos y eléctricos y su aplicación en el derecho nacional, dichos aparatos deberán recogerse por separado y eliminarse de modo ecológico para facilitar su posterior reciclaje.

Alternativa de reciclaje en caso de devolución:

El propietario del aparato eléctrico, en caso de no optar por su devolución, está obligado a reciclar adecuadamente dicho aparato eléctrico. Para ello, también se puede entregar el aparato usado a un centro de reciclaje que trate la eliminación de residuos respetando la legislación nacional sobre residuos y su reciclaje. Esto no afecta a los medios auxiliares ni a los accesorios sin componentes eléctricos que acompañan a los aparatos usados.

Al desechar el aparato, asegurarse de retirar las baterías y los medios luminosos (por ejemplo, la bombilla) del aparato.

Sólo está permitido copiar la documentación y documentos anexos del producto, o extractos de los mismos, con autorización expresa de Einhell Germany AG.

Nos reservamos el derecho a realizar modificaciones técnicas

## 9. Plan para localización de averías

**Advertencia:** En primer lugar, antes de efectuar cualquier inspección o ajuste, apagar el motor y extraer el enchufe de la bujía de encendido.

**Advertencia:** En caso de que el motor haya estado funcionando algunos minutos después de haber efectuado alguna reparación o ajuste en el motor, tenga en cuenta que el tubo de escape y demás componentes están muy calientes. Por este motivo, no tocarlos para evitar quemaduras.

Avería	Posibles causas	Posibles causas
El aparato funciona mal y vibra con fuerza	<ul style="list-style-type: none"> <li>- Tornillos sueltos</li> <li>- Fijación de cuchilla suelta</li> <li>- Cuchilla desequilibrada</li> </ul>	<ul style="list-style-type: none"> <li>- Comprobar tornillos</li> <li>- Comprobar fijación de cuchilla</li> <li>- Cambiar cuchilla</li> </ul>
El motor no funciona	<ul style="list-style-type: none"> <li>- La palanca ON/OFF del motor no está pulsada</li> <li>- Posición incorrecta del acelerador (si existe)</li> <li>- Bujía de encendido defectuosa</li> <li>- Depósito de combustible vacío</li> <li>- Bomba de combustible (inyector) no activada (si existe)</li> </ul>	<ul style="list-style-type: none"> <li>- Pulsar la palanca ON/OFF del motor</li> <li>- Comprobar ajuste (si existe)</li> <li>- Cambiar bujía de encendido</li> <li>- Rellenar de combustible</li> <li>- Activar bomba de combustible (inyector) (si existe)</li> </ul>
El motor hace ruido	<ul style="list-style-type: none"> <li>- Filtro de aire sucio</li> <li>- Bujía de encendido sucia</li> </ul>	<ul style="list-style-type: none"> <li>- Limpiar el filtro de aire</li> <li>- Limpiar bujía de encendido</li> </ul>
El césped se pone amarillo, Corte irregular	<ul style="list-style-type: none"> <li>- Cuchilla desafilada</li> <li>- Altura de corte demasiado baja</li> <li>- Revoluciones demasiado bajas</li> </ul>	<ul style="list-style-type: none"> <li>- Afilar cuchilla</li> <li>- Ajustar altura adecuada</li> <li>- Ajustar el acelerador al máx. (si existe)</li> </ul>
Expulsión de césped sucia	<ul style="list-style-type: none"> <li>- Revoluciones demasiado bajas</li> <li>- Altura de corte demasiado baja</li> <li>- Cuchilla gastada</li> <li>- Bolsa de recogida atascada</li> </ul>	<ul style="list-style-type: none"> <li>- Poner el acelerador al máx.</li> <li>- Ajustar correctamente</li> <li>- Cambiar la cuchilla</li> <li>- Vaciar la bolsa de recogida</li> </ul>
El arranque no gira	<ul style="list-style-type: none"> <li>- Batería vacía</li> <li>- La batería no está conectada</li> <li>- Enchufe de seguridad no montado</li> </ul>	<ul style="list-style-type: none"> <li>- Cargar la batería</li> <li>- Conectar la batería</li> <li>- Montar el enchufe de seguridad</li> </ul>

Sólo está permitido copiar la documentación y documentos anexos del producto, o extractos de los mismos, con autorización expresa de Einhell Germany AG.

Nos reservamos el derecho a realizar modificaciones técnicas

## 10. Indicación cargador

Estado de indicación	Significado y medida
Verde parpadea	<b>Listo para funcionamiento</b> El cargador está conectado a la red y listo para el funcionamiento, la batería no está en el cargador
Rojo encendido	<b>Carga</b> El cargador carga la batería.
Verde encendido	La batería está cargada y se puede utilizar. (READY TO GO) (Duración de la carga batería de 1,5 Ah: aprox. 2 h) (Duración de la carga batería de 2,0 Ah: aprox. 2,5 h) (Duración de la carga batería de 3,0 Ah: aprox. 4 h) (Duración de la carga batería de 4,0 Ah: aprox. 5 h) (Duración de la carga batería de 5,2 Ah: aprox. 6 ½ h) <b>Medida:</b> Sacar la batería del cargador. Desconectar el cargador de la red.
Rojo parpadea	<b>Fallo</b> El proceso de carga ya no es posible. La batería o el cargador está defectuoso. <b>Medida:</b> Está prohibido cargar una batería defectuosa. Sacar la batería del cargador.
Rojo y verde parpadean de forma alterna	<b>Avería por temperatura</b> La batería está demasiado caliente (p. ej. por radiación solar directa) o demasiado fría (por debajo de 0° C) <b>Medida:</b> Sacar la batería y guardarla durante 1 día a temperatura ambiente (aprox. 20° C). Si se vuelve a producir este fallo, la batería está completamente descargada y no se debe volver a cargar ni a utilizar. Sacar la batería del cargador.

\* Los precios y la información actual se hallan en [www.Einhell-Service.com](http://www.Einhell-Service.com)

## Información de servicio

En todos los países mencionados en el certificado de garantía disponemos de distribuidores competentes cuyos datos de contacto podrán consultar en dicho certificado. Dichos distribuidores están a su disposición para cualquier asunto relacionado con el servicio como reparación, suministro de piezas de repuesto y desgaste, o con respecto a los materiales de consumo.

Es preciso tener en cuenta, que las siguientes piezas de este producto se someten a desgaste natural o provocado por el uso o que se necesitan las siguientes piezas como materiales de consumo.

Categoría	Ejemplo
Piezas de desgaste*	Filtro de aire, cables Bowden, bolsa de recogida, neumáticos, embrague, Batería
Material de consumo/Piezas de consumo*	Cuchilla
Falta de piezas	

\*;no tiene por qué estar incluido en el volumen de entrega!

En caso de deficiencia o fallo, rogamos que lo registre en la página web [www.Einhell-Service.com](http://www.Einhell-Service.com). Describa exactamente el fallo y responda siempre a las siguientes preguntas:

- ¿Ha funcionado el aparato en algún momento o estaba defectuoso desde el principio?
- ¿Le ha llamado algo la atención antes de surgir el fallo (indicio antes del fallo)?
- ¿Qué fallo de funcionamiento le parece que presenta el aparato (indicio principal)?  
Describa ese fallo en el funcionamiento.

## Certificado de garantía

Estimado cliente:

Nuestros productos están sometidos a un estricto control de calidad. No obstante, lamentaríamos que este aparato dejara de funcionar correctamente, en tal caso, le rogamos que se dirija a nuestro servicio de atención al cliente en la dirección indicada en la parte inferior de la presente tarjeta de garantía. Con mucho gusto le atenderemos también telefónicamente en el número de servicio indicado a continuación. Para hacer válido el derecho de garantía, proceda de la siguiente forma:

1. Estas condiciones de garantía van dirigidas exclusivamente a los consumidores, es decir, personas naturales que no desean emplear este producto en el marco de su actividad comercial ni autónoma. Estas condiciones de garantía regulan prestaciones adicionales de garantía que el fabricante abajo mencionado se compromete a otorgar, de manera adicional a la garantía legal, a los compradores de sus nuevos aparatos. Las prestaciones de garantía que le corresponden conforme a ley no se ven afectadas por la presente. Nuestra prestación de garantía es gratuita para usted.
2. La garantía se extiende exclusivamente a defectos en un aparato nuevo adquirido por usted del fabricante abajo mencionado, ocasionados por fallos de material o de producción, y está limitada, según nuestra elección, a la reparación de los defectos o al cambio del aparato.  
Es preciso tener en consideración que nuestro aparato no está indicado para un uso comercial, industrial o en taller. Por lo tanto, no procederá un contrato de garantía cuando se utilice el aparato dentro del periodo de garantía en zonas industriales, comerciales o talleres, así como actividades similares.
3. Nuestra garantía no cubre:
  - Daños en el aparato ocasionados por la no observancia de las instrucciones de montaje o por una instalación no profesional, no observancia de las instrucciones de uso (como, p. ej., conexión a una tensión de red o corriente no indicada) o la no observancia de las disposiciones de mantenimiento y seguridad o por la exposición del aparato a condiciones anormales del entorno o por la falta de cuidado o mantenimiento.
  - Daños en el aparato ocasionados por aplicaciones impropias o indebidas (como, p. ej., sobrecarga del aparato o uso de herramientas o accesorios no homologados), introducción de cuerpos extraños en el aparato (como, p. ej., arena, piedras o polvo, daños producidos por el transporte), uso violento o influencias externa (como, p. ej., daños por caídas).
  - Daños en el aparato o en piezas del aparato provocados por el desgaste natural, habitual o producido por el uso.
4. El periodo de garantía es de 24 meses y comienza en la fecha de la compra del aparato. El derecho de garantía debe hacerse válido, antes de finalizado el plazo de garantía, dentro de un periodo de dos semanas una vez detectado el defecto. El derecho de garantía vence una vez transcurrido el plazo de garantía. La reparación o cambio del aparato no conllevará ni una prolongación del plazo de garantía ni un nuevo plazo de garantía ni para el aparato ni para las piezas de repuesto montadas. Esto también se aplica en el caso de un servicio in situ.
5. Para hacer efectivo su derecho a garantía, registre su aparato defectuoso en: [www.Einhell-Service.com](http://www.Einhell-Service.com). Tenga a mano el recibo de compra o cualquier otro comprobante que acredite la compra del aparato nuevo. La garantía no cubre aquellos aparatos que se envíen sin el comprobante pertinente o sin la placa de identificación puesto que resulta difícil clasificarlos del modo correspondiente. Si nuestra prestación de garantía incluye el defecto aparecido en el aparato, recibirá de inmediato un aparato reparado o nuevo de vuelta.

Naturalmente, también solucionaremos los defectos del aparato que no se encuentren comprendidos o ya no se encuentren comprendidos en la garantía, en este caso contra reembolso de los costes. Para ello, envíe el aparato a nuestra dirección de servicio técnico.

Para piezas de desgaste, de repuesto y falta de piezas nos remitimos a las limitaciones de esta garantía conforme a la información de servicio de este manual de instrucciones.

**Vaara!**

Laitteita käytettäessä tulee noudattaa tiettyjä turvallisuusvaroitoimia tapaturmien ja vaurioiden välttämiseksi. Lue sen vuoksi tämä käyttöohje / nämä turvallisuusmääräykset huolellisesti läpi. Säilytä ne hyvin, jotta niissä olevat tiedot ovat myöhemminkin milloin vain käytettävissäsi. Jos luovutat laitteen muille henkilöille, ole hyvä ja anna heille myös tämä käyttöohje / nämä turvallisuusmääräykset laitteen mukana. Emme ota mitään vastuuta tapaturmista tai vaurioista, jotka ovat aiheutuneet tämän käyttöohjeen tai turvallisuusohjeiden noudattamisen laiminlyönnistä.

**Laitteessa olevan ohjekilven selostus (katso kuvaa 14)**

- 1) Lue käyttöohje
- 2) **Varoitus!** Poissinkoutuvista osista aiheutuu vaara. Säilytä turvallinen välimatka
- 3) **Vaara!** Varo teräviä teriä – Sammuta moottori ja vedä sytytystulpan pistoke irti ennen kaikkia huolto-, kunnostus-, puhdistus- ja säätötoimia
- 4) Ennen käyttöönottoa täytä öljyä ja polttoainetta
- 5) **Huomio!** Käytä kuulosuojuksia ja suojalaseja
- 6) Taattu äänen tehotaso.
- 7) **Varo!** Osat ovat kuumia. Säilytä välimatka.
- 8) Täytä polttoainetta vain moottorin ollessa sammutettuna.
- 9) Varoitus viiltohaavan vaarasta. Huomio, terät pyöriävät.
- 10) Käynnistin
- 11) Moottorin käynnistys-/sammutusvipu (I=moottori päälle; 0=moottori pois)
- 12) Ajovipu (kytkinvipu)
- 13) Älä jätä laitetta sateeseen

**1. Turvallisuusmääräykset**

Laitetta koskevat turvallisuusmääräykset löydät oheistetusta vihkosesta.

**Varoitus!**

**Lue kaikki turvallisuusmääräykset, ohjeet, kuvat ja tekniset erittelyt, joilla tämä sähkötyökalu on varustettu.** Jos seuraavia ohjeita ei noudateta, saattaa tästä aiheutua sähköiskuja, tulipaloja ja/tai vaikeita vammoja.

**Säilytä kaikki turvallisuusmääräykset ja ohjeet myöhempää tarvetta varten.**

**2. Laitteen kuvaus ja toimituksen sisältö****2.1 Laitteen kuvaus (kuvat 1-17)**

- 1a. Moottorin käynnistys-/sammutusvipu (moottorijarru)
- 1b. Ajovipu (kytkinvipu)
2. Polttoainepumppu (rikastin)
- 3a. Alempi työntösanka
- 3b. Ylempi työntösanka
- 4a. Silppupussi
- 4b. Hakesovitin
- 4c. Täyttömäärän näyttö
- 4d. Sivupoisto
- 5a. Poistoluukku
- 5b. Kiilalahinnan suojuus
6. Polttoainesäiliön täyttötulppa
7. Öljyn täyttöruuvi
8. Leikkauskorkeuden säätö
9. Käynnistysvaijeri
- 10a. Johtoniputin, 3 kpl
- 10b. Käynnistysvaijerin koukku, 1 kpl
11. Latauslaite
- 12a. 2 lyhyttä ruuvia
- 12b. 2 pitkä ruuvia
- 12c. 4 tähtikantamutteria
13. Sytytystulppa-avain
14. Käynnistysnuppi
15. Power-X yhdistelmäpaneeli
16. Turvapistoke
17. Akku
18. Lukituspainike

**2.2 Toimituksen sisältö**

Tarkasta tässä kuvatun toimitusselostuksen avulla, että tuote on täysimääräinen. Jos osia puuttuu, ota viimeistään 5. arkipäivänä oston jälkeen yhteyttä asiakaspalveluumme tai siihen myyntipisteeseen, josta olet ostanut laitteen, ja esitä vastaava ostotosite. Huomioi tässä myös tämän ohjekirjan lopussa olevat asiakaspalveluohjeet ja takuusuoritustaulukko.

- Avaa pakkaus ja ota laite varovasti pakkauksesta.
- Poista pakkausmateriaalit sekä pakkaus- ja kuljetusvarmistukset (mikäli käytetty).
- Tarkasta, onko toimitus täysilukuinen.
- Tarkasta, onko laitteessa ja varusteissa kuljetusvaurioita.
- Säilytä pakkaus, mikäli mahdollista, takuuajan loppuun saakka.



**Vaara!**

**Laitte ja pakkausmateriaalit eivät ole lasten leikkikaluja! Lapset eivät saa leikkiä muovipusseilla, kelmuilla tai pienillä osilla! Niistä uhkaa nielais- ja tukehtumisvaara!**

- Bensiiniruohonleikkuri
- Hakesovit
- Silppupussi
- 1 johtoniputin
- 4 tähtikantamutteria
- 2 lyhyttä ruuvia
- 2 pitkää ruuvia
- Sytytystulppa-avain
- Alempi työntösanka
- Ylempi työntösanka
- Power-X yhdistelmäpaneeli
- Turvapistoke
- Akku
- Latauslaitte
- Sivupoisto
- Bensiinimoottorin huoltovihko
- Alkuperäiskäyttöohje
- Turvallisuusmääräykset

**3. Määräysten mukainen käyttö**

Laitetta saa käyttää ainoastaan sille määrättyyn tarkoitukseen. Kaikkinainen tämän ylittävä käyttö katsotaan määräysten vastaiseksi. Laitteen omistaja/käyttäjä eikä suinkaan sen valmistaja on vastuussa kaikista tästä aiheutuvista vahingoista tai loukkaantumisista.

Bensiinikäyttöinen ruohonleikkuri on tarkoitettu yksityiseen käyttöön koti- ja harrastuspuutarhasa.

Yksityisten kotitalous- ja harrastepuutarhojen ruohonleikkureiksi katsotaan sellaiset laitteet, joiden vuosittainen käyttöaika ei yleensä ylitä 50 tuntia ja joita käytetään lähinnä ruoho- tai nurmikkoalueiden hoitoon, mutta ei kuitenkaan julkisilla alueilla, puistoissa, urheilukentillä tai maa- ja metsätaloudessa.

Ole hyvä ja ota huomioon, että laitteitamme ei ole suunniteltu ja valmistettu käytettäväksi pienteollisuus- tai teollisuustarkoituksiin. Emme siksi ota mitään vastuuta vaurioista, jos laitetta käytetään pienteollisuus-, käsityöläis- tai teollisuustyöpaikoilla tai näihin verrattavissa olevissa toimissa.

Valmistajan oheistaman käyttöohjeen noudattaminen on ruohonleikkurin määräysten mukaisen käytön edellytys. Käyttöohjeeseen sisältyvät myös käyttöä, huoltoa ja kunnossapitoa koskevat määräykset.

**Varoitus!** Käyttäjää uhkaavan tapaturmavaaran vuoksi ei ruohonleikkuria saa käyttää seuraaviin töihin: pensaiden, pensasaitojen ja koriste-pensaiden leikkaamiseen, köynnöskasvien tai kattoistutusten tai parvekelaatikoiden ruuhikon leikkaamiseen ja silppuamiseen sekä kulkuteiden puhdistamiseen (puhtaaksi imemiseen) tai silppurina puiden ja pensasaitojen leikkeiden pienentämiseen. Ruohonleikkuria ei myöskään saa käyttää moottorikuokkana maaperän epäsaaisuksien, esim. myyränkasojen tasoittamiseen. Turvallisuussyistä ei ruohonleikkuria saa käyttää minkäänlaisten muiden työkalujen tai työkalusarjojen voimanlähteenä.

**4. Tekniset tiedot**

Moottorityyppi: .. Yksisylinterinen nelitahtimoottori ..... 170 ccm  
 Moottorin suurin teho: ..... 2,7 kW  
 Työkierrosluku: ..... 2900 ± 100 min<sup>-1</sup>  
 Polttoaine: .....benssiini (E10)  
 Säiliön tilavuus: ..... n. 1 l  
 Moottoriöljy: ..... n. 0,4 l  
 Sytytystulppa: ..... F7RTC  
 Elektrodienvälimatka: ..... 0,6 ± 0,1 mm  
 Leikkauskorkeuden säätö: keskeinen (30-80 mm)  
 Leikkausleveys: ..... 510 mm  
 Paino: ..... 34 kg

**Vaara!****Melu ja värinä**

Äänen painetaso  $L_{pA}$  ..... 83,8 dB(A)  
 Mittausvirhe  $K_{pA}$  ..... 3 dB  
 Äänen tehotaso  $L_{WA}$  ..... 95,57 dB(A)  
 Mittausvirhe  $K_{WA}$  ..... 1,96 dB  
 Äänen taattu tehotaso ..... 98 dB

**Käytä kuulosuojuksia.**

Melu saattaa aiheuttaa kuulon menetyksen.

Tärinänpäästöarvo  $a_h = 6,850 \text{ m/s}^2$   
 Epävarmuus  $K = 1,5 \text{ m/s}^2$

Pitkäaikaista työskentelyä tulisi välttää voimakkaan melun ja värinänkehityksen vuoksi.

#### Rajoita melunpäästöt ja värinä mahdollisimman vähäisiksi!

- Käytä ainoastaan moitteettomia laitteita.
- Huolla ja puhdista laite säännöllisesti.
- Sovita työskentelytapasi laitteen mukaiseksi.
- Älä ylikuormita laitetta.
- Tarkastuta laite aina tarvittaessa.
- Sammuta laite, kun sitä ei käytetä.

#### Huomio!

##### Jäämäriskit

**Silloinkin, kun käytät tätä sähkötyökalua määräysten mukaisesti, jää jäljelle aina tietty jäämäriski. Tämän sähkötyökalun rakenteesta ja mallista riippuen saattaa esiintyä seuraavia vaaroja:**

1. kuulovaurioita, ellei käytetä soveliaita kuulosuojaimia.
2. terveydellisiä haittoja, jotka aiheutuvat kädenkäsivarren värinästä, jos laitetta käytetään pitemmän aikaa tai sitä ei käsitellä ja huolleta määräysten mukaisesti.

## 5. Ennen käyttöönottoa

### 5.1 Osien kokoaminen

Toimitustilassa muutamat osat toimitetaan irrallisina. Kokoaminen on helppoa, jos noudatat seuraavassa annettuja ohjeita.

**Viite!** Kokoamiseen ja huoltotoimiin tarvitset lisäksi seuraavat työkalut, jotka eivät sisälly toimitukseen:

- laakeen öljynkeräysastian (öljynvaihtoa varten)
- mittapikarin, 1 litra (öljyn / bensiinin kestävä)
- bensiinikanisterin
- suppilon (tulee sopia säiliön bensiinintäyttönysään)
- talouspyyhkeitä (öljyn / bensiinin roiskeiden pyyhkimiseen; hävitettävä huoltoasemalla)
- bensiinin imupumpun (muovimalli, saatavana rakennustarvikeliikkeistä)
- käsipumpulla varustetun öljykannun (saatavana rakennustarvikeliikkeistä)
- moottoriöljyä

#### Asennus

1. Asenna työntösangat (nro 3a + 3b) kuten kuvissa 3a-3b näytetään. Valitse haluamasi sangan korkeuden mukaisesti yksi reiistä

(kuva 3a/kohta A) kiinnitystä varten.

Tärkeää! Säädä sama korkeus molemmin puolin!

2. Asenna Power-X yhdistelmäpaneeli (nro 15) mukana toimitetuilla ruuveilla kuten kuvissa (3c ja 3d) näytetään.
3. Ripusta käynnistysvaijerin kahva (nro 9a) sille tarkoitettuun koukkuun, kuten kuvassa 3c näytetään.
4. Kiinnitä vaijerit mukana toimitetuilla johtoniputtimilla (nro 10) työntösankaan.
5. Nosta poistoluukkua (nro 5a) yhdellä kädellä ja ripusta roskapussi (nro 4a) paikalleen kuten kuvassa 4a näytetään.

Asenna sitten akku (nro 17) ja turvapistoke (nro 16) kuten kuvassa 3f näytetään.

### 5.2 Leikkauskorkeuden säätö

**Varoitus! Leikkauskorkeuden säädön saa tehdä vain kun moottori on pysäytetty.**

- Leikkauskorkeuden säätö tehdään keskeisesti korkeudensäädön vivulla (kuva 7 / nro 8). Voit säätää eri leikkauskorkeuksia.
- Toimenna leikkauskorkeuden säätövipu ja vedä se haluttuun asemaan. Anna säätövivun lukittua paikalleen.

### 5.3 LI-akkusarjan lataaminen (kuvat 3f /16)

#### Huomio!

Latauslaitetta saa käyttää ainoastaan Power-X-Change-sarjan litiumioniparistojen lataamiseen!

Akku on suojattu latauksen täydelliseltä tyhjennemiseltä. Integroitu suojakatkaisin sammuttaa laitteen automaattisesti, kun akku on tyhjentynyt.

**Varoitus!** Älä paina päälle-/pois-katkaisinta enää sen jälkeen kun suojakytkentä on sammuttanut laitteen. Se saattaa vahingoittaa akkua.

1. Vedä akkusarja ulos kahvasta painaen samanaikaisesti lukituspainiketta (18) alas.
2. Tarkasta, että tyypikilvessä annettu verkkojännite vastaa käytettävissä olevaa verkkojännitettä. Työnnä latauslaitteen verkkopistoke (11) pistorasiaan. Vihreä LED alkaa vilkkua.
3. Työnnä akku latauslaitteeseen.
4. Kohdasta „latauslaitteen näyttö“ löydät taulukon, josta selviävät latauslaitteen valodiodinäytön merkitykset.

Latauksen aikana akku saattaa lämmentä hieman. Tämä on kuitenkin normaalia.

Jos akkusarjan lataaminen ei onnistu, ole hyvä ja tarkasta,

- onko pistorasiassa verkkojännitettä
- ovatko latauskontaktit moitteettomasti yhdessä latauslaitteeseen.

Jos akkusarjan lataaminen ei vieläkään onnistu, pyydämme toimittamaan

- latauslaitteen
- sekä akkusarjan tekniseen asiakaspalveluumme.

**Pyydämme ottamaan yhteyttä asiakaspalveluumme tai myyntipisteeseen, josta laite on ostettu, saadaksesi ohjeet asianmukaista lähettämistä varten.**

**Huolehdi akkujen tai akkukäyttöisen laitteen lähettämisesä ja hävittämisessä siitä, että ne on pakattu erikseen muovipusseihin, jotta vältetään oikosulut ja tulipalo!**

Jotta akkusarjan elinikä olisi mahdollisimman pitkä, tulee se aina ladata riittävän ajoissa. Tämä on joka tapauksessa tarpeen, kun huomaat laitteen tehon heikkenevän. Älä koskaan anna akkusarjan tyhjentyä täysin. Tästä seuraa akkusarjan vahingoittuminen!

#### **Akun tehonnäyttö (kuva 3f)**

Paina akun tehonnäytön katkaisinta (kuva 3f/ nro A). Akun tehonnäyttö (kuva 3f/ nro B) ilmoittaa akun lataustilan 3 LED:in avulla.

#### **Kaikki 3 LED:iä palavat:**

Akku on ladattu täyteen.

#### **2 tai 1 LED:(iä) palaa:**

Akussa on vielä riittävästi tehoa.

#### **1 LED vilkkuu:**

Akku on tyhjä, lataa akku uudelleen.

#### **Kaikki LED:it vilkkuvat:**

Akun lämpötila on liian alhainen. Ota akku pois laitteesta ja anna akun olla päivän verran huoneenlämmössä. Jos virhe esiintyy jälleen, niin akku on tyhjentynyt aivan täysin ja vahingoittunut. Ota akku pois laitteesta. Viallista akkua ei saa enää käyttää tai ladata.

## 6. Käyttö

### **Viite!**

**Moottori toimitetaan ilman käyttöaineita. Ennen käyttöönottoa täytyy siksi ehdottomasti täyttää siihen öljyä ja bensiiniä.**

1. Tarkasta öljymäärä (katso kohtaa 7.2.1).
2. Käytä suppiloa ja mitta-astiaa täyttäessäsi bensiiniä koneeseen. Varmista, että bensiini on puhdasta.

**Varoitus:** Käytä aina vain turvallista bensiinikannisteria. Älä tupakoi bensiiniä täyttäessäsi. Sammuta moottori ennen bensiinin täyttämistä ja anna moottorin jäähtyä muutaman minuutin ajan.

3. Varmista, että sytytyskaapeli on liitetty sytytystulppaan.

### **Moottorin käynnistys-/sammutusvipun turvatarkastus**

Ruohonleikkurin tahattoman käynnistymisen välttämiseksi sekä moottorin ja terien nopean pysäyttämisen varmistamiseksi vaaratilanteessa ruohonleikkuri on vaurustettu moottorin käynnistys-/sammutusvipulla (kuva 5a/ nro 1a). Sitä täytyy painaa (kuva 5b) ennen ruohonleikkurin käynnistämistä. Kun moottorin käynnistys-/sammutusvipu päästetään irti, tulee sen palata alkuasentoonsa (kuva 5a).

Ennen kuin aloitat ruohonleikkuun, tulisi sinun suorittaa muutama koekäynnistys, jotta vipu ja vaijeri toimivat varmasti oikein.

Toista tämä koe vielä kerran moottorin käynnistyttyä. Kun moottorin käynnistys-/sammutusvipu päästetään irti, niin moottorin tulee pysähtyä muutaman sekunnin kuluessa. Jos näin ei tapahdu, ota yhteyttä tekniseen asiakaspalveluun.

**Vaara:** Leikkausterä pyörähtää käyntiin, kun moottori käynnistetään.

### **6.1 Moottorin käynnistys**

#### **6.1.1 Käynnistäminen sähkökäynnistimellä**

1. Varmista, että sytytyskaapeli on liitetty sytytystulppaan. Varmista, että turvapistoke (kuva 3f/nro 16) on asennettu Power-X yhdistelmäpaneeliin.
2. Paina polttoainepumppua (rikastinta) (kuva 6/nro 2) 3 kertaa. Jos moottori on lämmin, niin tämän kohdan voi jättää väliin.

- Seiso ruohonleikkurin takana. Paina moottorin käynnistys-/pysäytysvipua (kuva 5b) yhdellä kädellä. Toinen käsi on käynnistysnupilla (kuva 1/nro 14).
- Käynnistä moottori painamalla käynnistysnuppia. Kun moottori käynnistyy, päästä käynnistysnuppi heti irti. Jos käynnistysnuppia painetaan uudelleen moottorin käydessä, käynnistysjärjestelmä vahingoittuu. **Viite!** Viileällä säällä saattaa olla tarpeen toistaa käynnistysmenettely useampaan kertaan.

### 6.1.2 Käynnistäminen käynnistysvaijerilla

- Varmista, että sytytyskaapeli on liitetty sytytystulppaan.
- Paina polttoainepumppua (rikastinta) (kuva 6/ nro 2) 3 kertaa. Tätä ei tarvitse tehdä, jos moottori on jo käynyt lämpimäksi.
- Seiso ruohonleikkurin takana. Paina moottorin käynnistys-/sammutusvipua (kuva 5b) yhdellä kädellä. Toinen käsi on käynnistysvaijerin kahvassa.
- Käynnistä moottori vetokäynnistimellä (kuva 1 / nro 9). Vedä tätä varten kahvaa n. 10-15 cm ulos (kunnes tuntuu vastus) ja tempaise siitä sitten voimakkaasti. Jos moottori ei käynnisty, vedä kahvasta uudelleen. **Viite!** Älä anna vaijerin sinkoutua takaisin. **Viite!** Viileällä säällä saattaa olla tarpeen toistaa käynnistysmenettely useampaan kertaan.

### Ajomoottori

Ajovipu/kytkinvipu (kuva 5a / nro 1b):  
Kun painat vipua (kuva 5c), niin kytkin kytketään ajokäytölle ja ruohonleikkuri lähtee liikkeelle moottorin käydessä. Päästä ajovipu irti riittävän ajoissa, jotta eteenpäin kulkeva ruohonleikkuri pysähtyy. Harjoittele käynnistämistä ja pysäyttämistä ennen ensimmäistä leikkuuta, kunnes olet oppinut käsittelemään konetta.

### 6.2 Ohjeita oikeaa leikkaamista varten

#### Vaara!

**Älä koskaan avaa poistoluukku silpun-keräyslaitetta tyhjentäessäsi, kun moottori käy vielä. Pyörivä terä saattaa aiheuttaa tapaturmia.**

**Kiinnitä poistoluukku ja silppupussi aina huolellisesti. Sammuta moottori, ennen kuin otat ne pois.**

**Sammuta moottori ennen kaikkia säätö-, huolto- ja korjaustoimia ja odota, kunnes terä ei enää pyöri. Irrota sytytystulpan pistoke.**

### Ruohon leikkaaminen

Moottori on mitoitettu ruohon leikkaamisnopeudelle sekä silpun keräämiseen silppupussiin niin, että moottori kestää mahdollisimman pitkään.

Käytä leikkaamiseen vain teräviä, moitteettomia teriä, jotta ruohonkorret eivät rispaannu ja nurmikko kellastu.

Jotta leikkausajallesi tulee siisti, kuljeta ruohonleikkuria mahdollisimman suorilla ratoja pitkin. Näiden ratojen tulisi mennä muutaman sentin verran päällekkäin, jotta väliille ei jää yksittäisiä leikkaamattomia ruohonkorsia.

Pidä leikkurin alapuoli aina siistinä ja poista ruohonkertymät ehdottomasti heti. Kertymät vaikeuttavat käynnistämistä, huonontavat leikkaustuloksen laatua ja vaikeuttavat ruohosilpun poistoa.

Rinteissä tulee leikkausrata tehdä rinteeseen poikkisuuntaan. Ruohonleikkurin alasluistamisen voit välttää pitämällä sitä viistoon ylöspäin. Valitse leikkauskorkeus kulloisenkin ruohonpituuden mukaan. Leikkaa ruoho useammalla kerralla, niin että kullakin kerralla leikataan korkeintaan 4 cm pois.

Ennen kuin tarkastat terän kunnon, sammuta moottori. Muista, että terä pyörii vielä moottorin sammuttamisenkin jälkeen muutaman sekunnin ajan. Älä koskaan yritä pysäyttää terää. Tarkasta säännöllisin väliajoin, onko terä kunnolla kiinni, hyväkuntoinen ja hyvässä terässä. Jos näin ei ole, anna teroittaa se tai vaihda se uuteen. Mikäli pyörivä terä iskeytyy johonkin esineeseen, pysäytä ruohonleikkuri ja odota, kunnes terä on pysähtynyt täysin. Tarkasta sitten terän ja teränkantimen kunto. Mikäli se on vahingoittunut, tulee se vaihtaa uuteen.

### Hakkeen teko (kuva 4b)

Kasvuhaketta tehdään silppuamalla suljetussa ruohonleikkurissa ruoholeikettä, joka levitetään sitten takaisin nurmikolle. Ruohonleikkeiden poistoa ja hävittämistä ei enää tarvitse tehdä.

Kasvuhakkeen teko on mahdollista vain kun ruoho on suhteellisen lyhyttä.

Haketoimintoa käyttääksesi ota silppupussi pois, työnnä hakesovitin (nro 4b) poistoaukkoon ja sulje poistoluukku.

#### **Sivupoisto (kuva 4c)**

Sivupoistotoimintoa käyttääksesi asenna ensin hakesovitin. Ripusta sivupoistosovitin (nro 4d) kuvan 4c mukaisesti paikalleen.

### **6.3 Moottorin sammuttaminen**

**Sammuta moottori päästämällä moottorin käynnistys-/sammutusvipu irti (kuva 5a/nro 1a).** Vedä sytytystulpan pistoke irti sytytystulpan estääksesi moottorin käynnistymisen. Tarkasta ennen seuraavaa käynnistystä moottorijarrun vaijeri. Tarkasta, että vaijeri on asennettu oikein. Taittunut tai vahingoittunut sammutusvaijeri täytyy vaihtaa uuteen.

### **6.4 Silppupussin tyhjentäminen**

Kun silppupussi on täynnä, niin ilman läpivirtaus heikkenee ja täyttömäärän näyttö (kuva 2/nro 4c) on tiiviisti silppupussin kyljessä. Tyhjennä silppupussi ja poista roskat poistokanavasta.

**Vaara! Ennen silppupussin poistamista tulee moottori sammuttaa ja odottaa, kunnes leikkuriterä on pysähtynyt.**

Ota keräyspussi pois nostamalla yhdellä kädellä poistoluukku ja ottamalla toisella kädellä keräyspussi pois kantokahvasta nostaen.

Turvallisuusmääräysten mukaisesti putoaa poistoluukku alas, kun keräyspussi otetaan pois, ja sulkee takana olevan poistoaukon. Jos tällöin aukkoon jää riippumaan ruohosilppua, niin moottorin helpomman käynnistämisen vuoksi on parasta vetää ruohonleikkuria n. 1 m taaksepäin.

Älä poista leikejätteitä leikkurin kotelosta ja työkalusta käsin tai jaloilla, vaan sopivilla apuvälineillä, esim. harjalla tai käsiharjalla.

Hyvän keräämisen takaamiseksi tulee keräyspussi ja varsinkin ilmaritilä puhdistaa sisäpuolelta hyvin käytön jälkeen.

Ripusta keräyspussi paikalleen vain moottorin ollessa sammutettuna ja terän seistessä.

Nosta poistoluukku yhdellä kädellä ja pidä toisella kädellä keräyspussia kahvasta, jotta voit ripustaa sen ylhäältä paikalleen.

## **7. Puhdistus, huolto, säilytys, kuljetus ja varaosatilais**

### **Vaara!**

Älä koskaan tee moottorin käydessä mitään töitä sytytyslaitteiston jännitteellisiin osiin tai kosketa niihin. Irroita ennen kaikkia huolto- ja hoitotoimia sytytystulpan pistoke sytytystulpastasta. Älä koskaan tee mitään töitä laitteeseen sen käydessä. Sellaiset työt, joita ei ole selostettu tässä käyttöohjeessa, tulisi antaa valtuutetun ammattikorjaamon suoritettavaksi.

### **7.1 Puhdistus**

Ruohonleikkuri tulee puhdistaa perusteellisesti joka käytön jälkeen. Erityisesti sen alapuoli ja teränpidike. Kallista tätä varten ruohonleikkuri taaksepäin painamalla työntökaarta alaspäin.

**Viite:** Ennen kuin kallistat ruohonleikkuria, tyhjennä polttoainesäiliö kokonaan bensiinin poistoimupumpun avulla. Ruohonleikkuria ei saa kallistaa yli 90°. Lian ja ruohon poistaminen on helpointa heti ruohonleikkuriin jälkeen. Kuivuneet ruohonjätteet ja lika saattavat vaikeuttaa leikkaamista. Tarkasta, että silpunpoistokanavassa ei ole ruohonjätteitä, ja poista ne tarvittaessa. Älä koskaan puhdistaa ruohonleikkuria vesisuihkulla tai painepesurilla. Huolehdi siitä, ettei laitteen sisälle pääse vettä. Syövyttäviä puhdistusaineita, kuten kylmäpuhdistusainetta tai puhdistusbensiiniä, ei saa käyttää.

### **7.2 Huolto**

**Huoltovälit löydät oheistetusta bensiinilaitteen huoltokirjasta.**

**Viite:** Toimita likaantuneet huolto- ja käyttömateriaalit niille tarkoitettuun keräyspisteeseen.

#### **7.2.1 Bensiinimoottori**

**Viite!** Älä koskaan käytä moottoria ilman öljyä tai liian vähällä öljyllä. Siitä voi aiheutua vakavia moottorivaurioita.

#### **Öljymäärän tarkastus**

Aseta ruohonleikkuri vaakatasoon. Vedä öljytikku (kuva 9a/ nro 7) pois vasemmalle kiertäen ja pyyhki mittatikku kuivaksi. Työnnä mittatikku jälleen täyttönysään vasteeseen asti, mutta älä ruuvaa sitä kiinni. Vedä mittatikku uudelleen pois ja lue öljymäärän näyttö vaakatasossa. Öljymäärän tulee olla mittatikuksen merkkien MIN ja MAX (kuva 9b) väliillä.

### Öljynvaihto

Öljynvaihto tulee suorittaa sammutettuun, mutta vielä käyttölämpötilassa olevaan moottoriin.

1. Varmista, että silppukori on otettu pois.
2. Tyhjennä bensiinisäiliö bensiininimupumpulla, käynnistä sitten moottori ja anna sen käydä, kunnes loput bensiinistä on käytetty.
3. Aseta öljynkeräysastia ruohonleikkurin viereen.
4. Avaa öljyntäyttöruuvi (nro 7) ja kallista ruohonleikkuria sivulle 90° kulmaan.
5. Lämmin öljy valuu avatun täyttöaukon läpi öljynkeräysastiaan.
6. Kun käytetty öljy on valunut pois, käännä ruohonleikkuri jälleen pystyyn.
7. Täytä moottoriöljyä öljyn mittatikun ylemmään merkkiin asti.
8. **Huomio!** Älä ruuvaa öljyn mittatikua paikalleen öljymäärää tarkistaessasi, vaan työnnä se aukkoon vain kierteisiin asti.
9. Käytetty öljy tulee toimittaa hävitettäväksi voimassaolevien määräysten mukaisesti.

### 7.2.2 Terä

Anna leikkuuteräsi teroitus, tasapainotus ja asennus turvallisuusyhtiöstä vain valtuutetun alan ammattiliikkeen tehtäväksi. Jotta työtulos on aina paras mahdollinen, suosittelemme terän tarkastuttamista kerran vuodessa.

### Leikkuuterän vaihto (kuva 8/nro A)

Leikkuuterän vaihdossa saa käyttää vain alkuperäisiä varaosia. Leikkuuterän tunnusnumeron tulee olla sama kuin varaosaluettelossa ilmoitettu numero.

Älä koskaan asenna tilalle muunlaista terää.

### Vahingoittuneet leikkuuterät

Jos terä kaikesta varovaisuudesta huolimatta iskee esteeseen, sammuta moottori heti ja vedä sytytystulpan pistoke irti.

Kallista leikkuri taaksepäin ja tarkasta, onko terä vahingoittunut. Vahingoittuneet tai vääntyneet terät täytyy vaihtaa uusiin. Älä koskaan suorista vääntynyttä terää. Älä koskaan työskentele vääntyneellä tai hyvin kuluneella terällä, koska se aiheuttaa tärinää ja saattaa aiheuttaa leikkuriin muita vaurioita.

**Varoitus!** Vahingoittuneen terän käytöstä aiheutuu tapaturman vaara.

### 7.2.3 Pyörien akselit ja navat

Pyörien akselit ja navat tulee rasvata kerran kauden aikana.

Ota tätä varten pölykapselit pois ruuviavainta käyttäen ja irrota pyörien kiinnitysruuvit.

### 7.2.4 Vajereiden hoito ja säätö

Öljyä vajerit usein ja tarkasta, että ne liikkuvat helposti.

### 7.2.5 Ilmansuodattimen huolto ( kuvat 10a/10b)

Likaantuneet ilmansuodattimet alentavat moottorin tehoa, koska kaasuttimeen tulee liian vähän ilmaa. Jos ilma on hyvin pölyistä, tulee ilmansuodatin tarkastaa useammin.

Älä koskaan puhdista ilmansuodatinta bensiinillä tai tulenaroilla liuotteilla. Puhdista ilmansuodatin vain paineilmalla tai koputtelemalla.

### 7.2.6 Sytytystulpan huolto

Puhdista sytytystulppa kuparilankaharjalla.

1. Vedä sytytystulpan pistoke (kuva 11/ kohta A) pois.
2. Ota sytytystulppa pois sytytystulpan avaimella.
3. Kokoaminen tehdään päinvastaisessa järjestyksessä.

### 7.2.7 V-hihnan tarkastus

Ota sahanterä pois kuten kohdassa 7.2.2 selitetiin.

V-hihnan tarkastamista varten täytyy ottaa V-hihnan suojuus pois (kuva 12/ nro 5b).

### 7.2.8 Korjaukset

Varmista korjauksen tai huollon jälkeen, että kaikki turvallisuusvarusteet on asennettu paikalleen ja että ne ovat moitteettomassa kunnossa.

Säilytä tapaturmia aiheuttavat osat pois muiden henkilöiden ja lasten ulottuvilta. **Viite!** Tuotevastuulain mukaan emme ole vastuussa vahingoista, jotka ovat aiheutuneet asiantuntemattomista korjauksista, tai jos varaosina ei ole käytetty alkuperäisiä tai meidän hyväksymiämme varaosia. Emme myöskään ole vastuussa asiantuntemattomien korjausten aiheuttamista vahingoista. Anna korjaukset asiakaspalvelun tai valtuutetun alan ammattihenkilön tehtäväksi. Sama koskee myös lisävarusteita.

### 7.2.9 Käyttöajat

Noudata käyttöajoista annettuja lakisääteisiä määräyksiä, jotka saattavat vaihdella paikkakunnittain.

### 7.3 Ruohonleikkurin varastoinnin valmistelutoimet

**Varoitus!** Älä tyhjennä bensiiniä suljetuissa tiloissa, avotulen lähellä tai tupakoidessasi. Kaasunhöyryt saattavat aiheuttaa räjähdyksen tai tulipalon.

1. Tyhjennä bensiinisäiliö bensiininimupumpulla.
2. Käynnistä moottori ja anna moottorin käydä, kunnes loput bensiinistä on käytetty.
3. Vaihda öljy joka kesäkauden jälkeen.
4. Ota sytytystulppa pois. Täytä öljykannua käyttäen n. 20 ml öljyä sylinteriin. Vedä käynnistyskahvasta hitaasti, niin että öljy suojaa sylinterin sisäpintaa. Ruuvaa sytytystulppa takaisin paikalleen.
5. Puhdista sylinterin jäähditysripat sekä koneen kotelo.
6. Puhdista koko laite maalipintaa suojataksesi.
7. Säilytä laite hyvin tuuletetussa paikassa.

### 7.4 Ruohonleikkurin kuljetuksen valmistelutoimet

**Varoitus!** Älä tyhjennä bensiiniä suljetuissa tiloissa, avotulen lähellä tai tupakoidessasi. Kaasunhöyryt saattavat aiheuttaa räjähdyksen tai tulipalon.

1. Tyhjennä bensiinisäiliö bensiininimupumpulla.
2. Anna moottorin käydä, kunnes loput bensiinistä on käytetty.
3. Laske moottoriöljy pois lämpimästä moottorista.
4. Ota sytytystulpan pistoke pois sytytystulpasta.
5. Puhdista sylinterin jäähditysripat sekä koneen kotelo.
6. Irrota käynnistysvaijeri koukusta (kuva 3b/nro 10b). Löysennä kuvassa 3a näytettyä liitosta työntösangan vasemmalla ja oikealla puolella ja käännä ylempi työntösanka alas. Huolehdi tässä siitä, että vaijereita ei taiteta sankaa käännettäessä.
7. Kääri muutama kerros aaltopahvia alemman ja ylemmän työntösangan sekä moottorin väliin, jotta vältetään hankaaminen.
8. Varmista kuorma riittävän hyvin, jotta vältetään ajon aikana sattuneen liikkumisen aiheuttamat vauriot ja vammat.

### 7.5 Käyttömateriaalit, kulutusmateriaalit ja varaosat

Laitteen takuu ei kata varaosia tai käyttö- ja kulutusmateriaaleja, esim. moottoriöljyä, V-hihnaa, sytytystulppia, ilmansuodatinpatruunaa, bensiinisuodatinta, paristoja tai teriä.

#### 7.6 Varaosatilaus:

Varaosia tilatessasi anna seuraavat tiedot:

- Laitteen tyyppi
- Laitteen tuotenumero
- Laitteen tunnusnumero
- Tarvittavan varaosan varaosanumero.

Ajankohtaiset hinnat ja muut tiedot löydät osoitteesta [www.Einhell-Service.com](http://www.Einhell-Service.com)

### 8. Käytöstäpoisto ja uusiokäyttö

Laite on pakattu kuljetuspakkaukseen, jotta vältetään kuljetusvauriot. Tämä pakkaus on raaka-ainetta ja sitä voi siksi käyttää uudelleen tai sen voi toimittaa kierrätyksen kautta takaisin raaka-ainekierto. Laite ja sen varusteet on valmistettu eri materiaaleista, kuten esim. metallista ja muoveista. Violliset laitteet eivät kuulu kotitalousjätteisiin. Laite tulee toimittaa asianmukaiseen keräyspisteeseen ammattitaitoista hävittämistä varten. Jos et tiedä, missä on tällainen keräyspiste, tiedustele asiaa kuntasi hallinnosta.

## 9. Vianhakukaavio

**Varoitus:** Sammuta ensin moottori ja irrota sytytystulpan pistoke, ennen kuin suoritat tarkastuksia tai säätöjä.

**Varoitus:** Jos moottori on käynyt muutaman minuutin säädön tai korjauksen jälkeen, niin muista aina, että pakoputki ja muut osat ovat kuumenneet. Älä siis kosketa niihin, jotta et saa palovammoja.

Häiriö	Mahdollinen syy	Poisto
Epätasainen käynti, laite tärisee voimakkaasti	<ul style="list-style-type: none"> <li>- ruuvit löysällä</li> <li>- terän kiinnitin irti</li> <li>- terän epätasapaino</li> </ul>	<ul style="list-style-type: none"> <li>- tarkasta ruuvit</li> <li>- tarkasta terän kiinnitin</li> <li>- vaihda terä uuteen</li> </ul>
Moottori ei käy	<ul style="list-style-type: none"> <li>- moottorin käynnistys-/sammutusvipu ei painettu</li> <li>- kaasuvipu väärässä asennossa (mikäli asennettu)</li> <li>- sytytystulppa viallinen</li> <li>- polttoainesäiliö tyhjä</li> <li>- polttoainepumppua (rikastinta) ei ole toimennettu (mikäli asennettu)</li> </ul>	<ul style="list-style-type: none"> <li>- paina moottorin käynnistys-/sammutusvipua</li> <li>- tarkasta säätö (mikäli asennettu)</li> <li>- vaihda sytytystulppa</li> <li>- täytä polttoainetta</li> <li>- toimenna polttoainepumppu (rikastin) (mikäli asennettu)</li> </ul>
Moottori käy epätasaisesti	<ul style="list-style-type: none"> <li>- ilmansuodatin likainen</li> <li>- sytytystulppa likainen</li> </ul>	<ul style="list-style-type: none"> <li>- puhdista ilmansuodatin</li> <li>- puhdista sytytystulppa</li> </ul>
Ruoho kellastuu, leikkaus epätasainen	<ul style="list-style-type: none"> <li>- terä on tylsä</li> <li>- leikkauskorkeus liian vähäinen</li> <li>- moottorin kierrosluku liian alhainen</li> </ul>	<ul style="list-style-type: none"> <li>- teroita terä</li> <li>- säädä oikea korkeus</li> <li>- käännä kaasuvipu MAX-asentoon (mikäli asennettu)</li> </ul>
Ruohon poisto on epäsiistiä	<ul style="list-style-type: none"> <li>- moottorin kierrosluku liian alhainen</li> <li>- leikkauskorkeus liian pieni</li> <li>- terä kulunut</li> <li>- silppupussi tukossa</li> </ul>	<ul style="list-style-type: none"> <li>- käännä kaasuvipu max.-asentoon</li> <li>- säädä oikein</li> <li>- vaihda terä uuteen</li> <li>- tyhjennä silppupussi</li> </ul>
Käynnistin ei pyöri	<ul style="list-style-type: none"> <li>- akku tyhjä</li> <li>- akkua ei ole liitetty</li> <li>- turvapistoketta ei ole asennettu</li> </ul>	<ul style="list-style-type: none"> <li>- lataa akku</li> <li>- liitä akku</li> <li>- asenna turvapistoke</li> </ul>

Tuotodokumentaation ja tuotteen mukana toimitettujen papereiden osittainenkin kopiointi tai muu monistaminen on sallittu ainoastaan Einhell Germany AG:n nimenomaisella luvalla.

Oikeus teknisiin muutoksiin pidätetään



## 10. Latauslaitteen näyttö

Näytön tila	Merkitys ja toimenpiteet
Vihreä vilkkuu	<b>Käyttövalmiustila</b> Latauslaite on liitetty sähköverkkoon ja valmis käyttöön, latauslaitteessa ei ole akkua
Punainen palaa	<b>Lataaminen</b> Latauslaite lataa akun.
Vihreä palaa	Akku on ladattu täyteen ja valmis käyttöön. (READY TO GO) (Latauksen kesto 1,5 Ah:n akku: n. 2 tuntia) (Latauksen kesto 2,0 Ah:n akku: n. 2,5 tuntia) (Latauksen kesto 3,0 Ah:n akku: n. 4 tuntia) (Latauksen kesto 4,0 Ah:n akku: n. 5 tuntia) (Latauksen kesto 5,2 Ah:n akku: n. 6,5 tuntia) <b>Toimenpide:</b> Ota akku pois latauslaitteesta. Irrota latauslaite sähköverkosta.
Punainen vilkkuu	<b>Häiriö</b> Lataaminen ei ole enää mahdollista. Akussa tai latauslaitteessa on vika. <b>Toimenpide:</b> Viallista akkua ei saa enää ladata. Ota akku pois latauslaitteesta.
Punainen ja vihreä vilkkuvat vuorotellen	<b>Lämpötilahäiriö</b> Akku on liian kuuma (esim. suorassa auringonpaisteessa) tai liian kylmä (alle 0°C) <b>Toimenpide:</b> Ota akku pois ja säilytä sitä 1 päivän ajan huoneenlämmössä (n. 20°C). Jos tämä häiriö tulee sen jälkeen aina uudelleen, niin akku on tyhjentynyt täysin eikä sitä saa enää ladata tai käyttää. Ota akku pois latauslaitteesta.

\* Aktueellit hinnat ja muita tietoja löydät verkkosivustosta [www.Einhell-Service.com](http://www.Einhell-Service.com)



Koskee ainoastaan EU-maita

Älä heitä sähkötyökaluja kotitalousjätteisiin!

Euroopan direktiivin 2012/19/EY loppuunkäytetyistä sähkö- ja elektronisista laitteista ja sen kansalliseksi laiksi muuntamisen mukaan tulee käytetyt sähkötyökalut koota erikseen ja toimittaa ne ympäristöystävälliseen kierrätykseen.

Kierrätysvaihtoehto takaisinlähetykselle:

Sähkölaitteen omistaja on veloitettu laitteen palauttamisen vaihtoehtona vaikuttamaan siihen, että hänen luovuttamansa omaisuus hävitetään asianmukaisesti. Loppuun käytetty laite voidaan tätä varten luovuttaa myös keräyspisteeseen, joka suorittaa sen käytöstäpoiston kansallisten kierrätystalous- ja jätehuoltolakien tarkoittamalla tavalla. Tämä ei koske käytettyihin laitteisiin liitettyjä lisävarusteita ja apuvälineitä, joissa ei ole sähköosia.

Pyydämme huolehtimaan hävitettäessä siitä, että akut ja valaisuvälineet (esim. hehkulamppu) otetaan laitteesta pois.

Tuotodokumentaation ja tuotteen mukana toimitettujen papereiden osittainenkin kopiointi tai muu monistaminen on sallittu ainoastaan

Einhell Germany AG:n nimenomaisella luvalla.

Oikeus teknisiin muutoksiin pidätetään

## Asiakaspalvelutiedot

Meillä on kaikissa takuutodistuksessa mainituissa maissa päteviä asiakaspalvelusta huolehtivia kumppaneita, joiden yhteystiedot löydät takuutodistuksesta. Heidän kautta voit saada kaikki asiakaspalvelut, kuten korjaukset, varaosien ja kulumaosien sekä tarvittavien käyttömateriaalien toimitukset.

Huomaa, että seuraaviin tämän tuotteen osiin kohdistuu käytöstä johtuvaa, luonnollista kulumista, ja että seuraavia osia tarvitaan käyttömateriaaleina.

Laji	Esimerkki
Kuluvat osat*	Ilmansuodatin, bowdenvaijerit, silppukori, renkaat, ajokytkin, Akku
Käyttömateriaali / käyttöosat*	Terät
Puuttuvat osat	

\* ei välttämättä kuulu toimitukseen!

Puutteellisuuksien tai vikojen ilmetessä pyydämme ilmoittamaan virheestä verkossa sivustoon [www.Einhell-Service.com](http://www.Einhell-Service.com). Ole hyvä ja anna vian tarkka kuvaus ja vastaa sen lisäksi joka tapauksessa seuraaviin kysymyksiin:

- Onko laite toiminut jo ainakin kerran, vai oliko se jo alusta lähtien viallinen?
- Havaitko jotain erikoista ennen vian ilmenemistä (oireita ennen vikaa)?
- Mikä mielestäsi on laitteessa vikana (pääasiallinen vika)?  
Kuvaa tätä toimintavirhettä.

## Takuutodistus

Arvoisa asiakas,  
tuotteemme läpikäyvät erittäin tiukan laadunvalvontatarkastuksen. Mikäli tämä laite ei kuitenkaan toimi moitteettomasti, valitamme tapahtunutta suuresti ja pyydämme sinua kääntymään teknisen asiakaspalvelumme puoleen käyttäen tässä takuukortissa annettua osoitetta. Selvitämme asian mielellämme myös puhelimitse allaolevan palvelunumeron kautta. Takuuvaateiden esittämistä koskevat seuraavat määräykset:

1. Nämä takuuehdot koskevat ainoastaan kuluttajia, ts. luonnollisia henkilöitä, jotka eivät käytä tätä tuotetta sen enempää pienteollisessa kuin muussakaan itsenäisessä ammatinharjoituksessa. Nämä takuuehdot säätelevät täydentäviä takuusuorituksia, jotka allamainittu valmistaja lupaa uusien laitteidensa ostajille lakimääräisen takuun lisäksi. Ne eivät vaikuta lakimääräisiin takuusuoritusvaateisiin millään tavalla. Takuumme on sinulle maksuton.
2. Takuusuoritus kattaa ainoastaan sellaiset hankkimasi allamainitun valmistajan uuden laitteen puutteellisuudet, jotka todistettavasti aiheutuvat materiaali- tai valmistusvirheistä, ja se on rajattu valintamme mukaan ainoastaan näiden laitteen vikojen korjaamiseen tai laitteen korvaamiseen uudella.  
Ole hyvä ja ota huomioon, että laitteitamme ei ole suunniteltu käytettäväksi pienteollisuus-, käsityöläis- tai ammattitarkoituksiin. Takuusopimusta ei siksi synny, jos laitetta on takuun kestoaikana käytetty pienteollisuus-, käsityöläis- tai teollisuustyöpaikoilla tai siihen on kohdistunut näihin verrattavissa oleva rasitus.
3. Antamamme takuu ei kata näitä vaurioita:  
- laitteessa esiintyneet vauriot, jotka aiheutuvat asennusohjeen noudattamatta jättämisestä tai asiantuntemattomasta asennuksesta, käyttöohjeen noudattamatta jättämisestä (kuten esim. liitäntä väärrään verkkojännitteeseen tai virtalajiin) tai huolto- ja turvallisuusmääräysten laiminlyönnistä tai laitteen altistamista epänormaaleille ympäristöolosuhteille tai puutteellisesta hoidosta ja huollosta.  
- laitteessa esiintyneet vauriot, jotka aiheutuvat määräysten vastaisesta tai virheellisestä käytöstä (esim. laitteen ylikuormitus tai hyväksymättömien liittostyökalujen tai varusteiden käyttö), vieraiden esineiden tunkeutumisesta laitteeseen (esim. hiekka, kivet tai pöly, kuljetusvauriot), väkivoiman käytöstä tai ulkopuolisista tekijöistä (esim. putoamisesta aiheutuneet vahingot).  
- laitteessa tai sen osissa esiintyneet vauriot, jotka aiheutuvat käytöstä johtuvasta, tavanomaisesta tai muuten tavallisesta kulumisesta.
4. Takuuajan kesto on 24 kuukautta ja se alkaa laitteen ostopäivästä. Takuuvaateet tulee esittää ennen takuuajan päättymistä kahden viikon kuluessa siitä, kun olet havainnut vian. Takuuvaateiden esittäminen takuuajan päätyttyä ei ole mahdollista. Laitteen korjaus tai vaihto ei johda takuuajan pitenemiseen tai laitteen tai siihen mahdollisesti asennettujen varaosien takuuajan alkamiseen uudelleen alusta. Tämä koskee myös paikan päällä suoritettuja palveluja.
5. Viallista laitetta koskevat takuuvaateet tulee esittää osoitteella: [www.Einhell-Service.com](http://www.Einhell-Service.com). Pidä uuden laitteesi ostosite tai muu ostonäyttö valmiina. Ilman vastaavia tositteita tai tyyppikilpeä meillemme lähetettyjen laitteiden osalta takuuvaateet on suljettu pois, koska mahdollisuudet laitteen tunnistamiseen puuttuvat. Mikäli takuumme kattaa laitteen vian, asiakkaalle toimitetaan korjattu tai uusi laite viipymättä.

Tietysti korjaamme mielellämme korvausta vastaan myös sellaiset laitteiden viat, jotka eivät kuulu tai eivät enää kuulu takuumme piiriin. Lähetä tätä varten laite teknisen asiakaspalvelumme osoitteeseen.

Kuluvien osien, käyttöosien ja puuttuvien osien suhteen viittaamme tämän takuun rajoituksiin, jotka on selostettu tämän käyttöohjeen asiakaspalvelutiedoissa.

**Nevarnost!**

Pri uporabi naprav je potrebno upoštevati nekaj varnostnih ukrepov, da bi preprečili poškodbe in materialno škodo. Zato skrbno preberite ta navodila za uporabo/varnostne napotke. Le-te dobro shranite tako, da boste imeli zmeraj pri roki potrebne informacije. Če bi napravo izročili drugim osebam, Vas prosimo, da jim izročite tudi ta navodila za uporabo/varnostne napotke. Ne prevzemamo nobene odgovornosti za nezgode ali škodo, ki bi nastale zaradi neupoštevanja teh navodil za uporabo in varnostnih napotkov.

**Obrazložitev napisov na napravi (glej sliko 14)**

- 1) Preberite navodila za uporabo
- 2) **Pozor!** Nevarnost zaradi izmeta delov. Ohranjajte varnostno razdaljo.
- 3) **Pozor!** Pred ostrimi rezili - Pred vsemi vzdrževalnimi deli, popravili, čiščenjem in nastavitvami ustavite motor in izvlecite vtič vžigalne svečke.
- 4) Pred zagonom dolijte olje in gorivo.
- 5) **Previdno!** Nosite zaščito za sluh in zaščitna očala.
- 6) Garantiran nivo zvočne moči.
- 7) **Previdno!** Vroči deli. Držite varnostno razdaljo.
- 8) Bencin nalivajte le, kadar je motor ugasnjen.
- 9) Opozorilo pred urezninami. Pozor vrteči se nož.
- 10) Zaganjanje kosilnice
- 11) Ročica za zagon motorja/ustavitev motorja (I=motor vklop; 0=motor izklop)
- 12) Vozna ročica (menjalna ročica)
- 13) Naprave ne izpostavljajte dežju.

**1. Varnostni napotki**

Odgovarjajoče varnostne napotke lahko preberete v priloženi knjižici!

**Opozorilo!**

**Preberite vse varnostne napotke, navodila, naslove slike in tehnične podatke, s katerimi je to električno orodje opremljeno.**

Neupoštevanje naslednjih navodil ima lahko za posledico električni udar, požar in/ali hude poškodbe.

**Shranite vse varnostne napotke in navodila za kasnejšo uporabo.**

**2. Opis naprave na obseg dobave****2.1 Opis stroja (slika 1/-17)**

- 1a. Ročica za zagon/ustavitev motorja (motorna zavora)
- 1b. Vozna ročica (menjalna ročica)
2. Črpalka za gorivo (Primer)
- 3a. Spodnji potisni ročaj
- 3b. Zgornji potisni ročaj
- 4a. Lovilna vreča
- 4b. Nastavek za zastirko
- 4c. Prikaz nivoja polnjenja
- 4d. Stranski izmet
- 5a. Izmetalna loputa
- 5b. Pokrov klinastega jermena
6. Pokrov za rezervoar
7. Vijak za dolivanje olja
8. Nastavitev višine reza
9. Zagonska vrstica
- 10a. 3x kabelske sponke
- 10b. 1x kavelj za zagonsko vrstico
11. Polnilnik
- 12a. 2x kratki vijak
- 12b. 2x dolgi vijak
- 12c. 4x zvezdaste matice
13. Ključ za svečke
14. Zagonski gumb
15. Kombinirana plošča Power-X
16. Varnostni vtič
17. Akumulator
18. Zaskočna tipka

**2.2 Obseg dobave**

S pomočjo opisanega obsega dobave preverite, ali je artikel popoln. Če deli manjkajo, se najkasneje v 5 delovnih dnevih po nakupu izdelka obrnite na naš servisni center ali na prodajno mesto, kjer ste napravo kupili, in predložite račun. Upoštevajte preglednico garancijskih storitev ob koncu tega navodila.

- Odprite embalažo in previdno vzemite napravo iz embalaže.
- Odstranite embalažni material in embalažne in transportne varovalne priprave (če obstajajo).
- Preverite, če je obseg dobave popoln.
- Preverite morebitne poškodbe naprave in delov pribora, do katerih bi lahko prišlo med transportom.
- Po možnosti shranite embalažo do poteka garancijskega roka.

**Nevarnost!**

**Naprava in embalažni material nista igrača za otroke! Otroci se ne smejo igrati s plastičnimi vrečkami, folijo in malimi deli opreme! Obstaja nevarnost zadušitve in zaužitja takšnih delov materiala!**

- Bencinska kosilnica
- Nastavek za zastirko
- Lovilna vreča
- 3x kabelske sponke
- 4x zvezdaste matice
- 2x kratki vijak
- 2x dolgi vijak
- Ključ za svečke
- Spodnji potisni ročaj
- Zgornji potisni ročaj
- Kombinirana plošča Power-X
- Varnostni vtič
- Akumulator
- Polnilnik
- Stranski izmet
- Servisna knjižica bencin
- Originalna navodila za uporabo
- Varnostna navodila

**3. Predpisana namenska uporaba**

Napravo je dovoljeno uporabljati samo za namene, za katere je bila izdelana. Vsaka druga uporaba šteje kot nenamenska nedovoljena uporaba. Za kakršnekoli poškodbe ali škodo, ki bi nastale zaradi nedovoljene uporabe, nosi odgovornost uporabnik/upravljalca in ne proizvajalec.

Bencinska kosilnica je primerna samo za privatno uporabo na domačem vrtu in ljubiteljskem vrtičku.

Kosilnice za zasebno uporabo na domačem vrtu in ljubiteljskem vrtičku so kosilnice, ki se jih praviloma ne uporablja več kot 50 ur na leto in se uporablja za nego trate in travnatih površin, ne pa za uporabo na javnih površinah, v parkih, na športnih igriščih ali v kmetijstvu in gozdarstvu.

Prosimo, da upoštevate, da naše naprave niso bile konstruirane za namene uporabe v obrtništvu ali industriji. Ne prevzemamo nobene odgovornosti, če je bila naprava uporabljena v obrtništvu ali industriji ter v podobnih dejavnostih.

Upoštevanje priloženih proizvajalčevih navodil za uporabo je pogoj za pravilno uporabo kosilnice. Navodila za uporabo vsebujejo tudi navodila za obratovanje, vzdrževanje in popravila.

**Opozorilo!** Zaradi telesne nevarnosti za uporabnika bencinske kosilnice ni dovoljeno uporabljati za naslednja dela: za oblikovanje grmov in živih mej, za rezanje in sesekljanje vzpenjalk ali trave na strešnih zasaditvah ali v balkonskih loncih in za čiščenje (odsosovanje) poti ali kot drobilnik za sesekljanje odrezanih vej ali živih mej. Kosilnice prav tako ni dovoljeno uporabljati za ravnanje neravnih tal, npr. za odstranjevanje krtin.

Zaradi varnosti bencinske kosilnice ni dovoljeno uporabljati kot pogonski agregat za druga delovna orodja in komplete orodij vsakršne vrste.

**4. Tehnični podatki**

Tip motorja..... enocilindrski štiritahtni motor  
 ..... 170 ccm  
 Sprejem moči: ..... 2,7 kW  
 Število vrtljajev  $n_0$ : .....  $2900 \pm 100 \text{ min}^{-1}$   
 Pogonsko gorivo: ..... bencin (E10)  
 Prostornina rezervoarja: ..... ca. 1 l  
 Motorno olje: ..... ca. 0,4 l  
 Vžigalna svečka: ..... F7RTC  
 Razdalja med elektrodami  
 (vžigalne svečke): .....  $0,6 \pm 0,1 \text{ mm}$   
 Nastavitev višine reza: ..... osrednja (30-80 mm)  
 Širina reza: ..... 510 mm  
 Teža: ..... 34 kg

**Nevarnost!****Hrup in vibracije**

Nivo zvočnega tlaka  $L_{pA}$  ..... 83,8 dB (A)  
 Negotovost  $K_{pA}$  ..... 3 dB  
 Nivo zvočne moči  $L_{WA}$  ..... 95,57 dB (A)  
 Negotovost  $K_{WA}$  ..... 1,96 dB  
 Zagotovljena raven zvočne moči ..... 98 dB

Emisijska vrednost vibracij  $a_n = 6,850 \text{ m/s}^2$   
 Negotovost  $K = 1,5 \text{ m/s}^2$

**Uporabljajte zaščito za ušesa.**

Hrup lahko povzroči izgubo sluha.

Zaradi močnega hrupa in vibracij se izognite daljšemu delu.

**Omejite hrupnost in vibracije na minimum!**

- Uporabljajte samo brezhibne naprave.
- Redno vzdržujte in čistite napravo.
- Vaš način dela prilagodite napravi.
- Ne preobremenjujte naprave.
- Po potrebi dajte napravo v preverjanje.
- Izključite napravo, ko je ne uporabljate.

**Pozor!**

**Tudi, če delate s tem električnim orodjem po predpisih, zmeraj obstaja nekaj ostalih tveganj. Nastopijo lahko sledeče nevarnosti v zvezi s konstrukcijo in izvedbo tega električnega orodja:**

1. Poškodbe sluha, če ne uporabljate primerne zaščite za ušesa.
2. Zdravstvene težave, ki so posledica tresljajev rok, če dlje časa uporabljate napravo ali, če je ne uporabljate in vzdržujete pravilno.

**5. Pred uporabo****5.1 Sestava komponent**

Pri dobavi so nekateri deli demontirani. Sestava je preprosta, če upoštevate naslednje napotke.

**Opozorilo!** Pri sestavi in vzdrževalnih delih potrebujete naslednje dodatno orodje, ki ni v obsegu dobave:

- plosko lovilno posodo za olje (za menjavo olja)
- merilni lonček 1 liter (odporno na olje/bencin)
- bencinsko ročko
- lijak (primeren za nastavek za vlivanje bencina v rezervoar)
- kuhinjske brisače (za brisanje ostankov olja/bencina; odstranite jih na bencinski črpalki)
- črpalko za sesanje bencina (plastična izvedba, na voljo v trgovini z gradbenim materialom)
- oljno ročko z ročno črpalko (na voljo v trgovini z gradbenim materialom)
- motorno olje

**Montaža**

1. Potisni ročaj (poz. 3) montirajte, kot prikazuje sl. 3a-3b. V skladu z zeleno višino ročaja izberite luknjo (sl. 3a/poz. A) za pritrditev.  
**Pomembno!** Na obeh straneh nastavite enako višino!
2. Kombinirano ploščo Power-X (poz. 15) pritrdite s priloženimi vijaki, kot prikazuje sl. (3c in 3d).
3. Držalo zagonske vrvice za vžig (poz. 9) vpnite

- na predviden kavelj, kot je prikazano na sl. 1.
4. Potezno vrstico pritrdite s priloženo kabelsko sponko (poz. 10a in 10b) na potisnem ročaju, kot prikazuje sl. 3e.
5. Izmetno loputo (poz. 5a) dvignite z eno roko in vpnite lovilno vrečo za travo (poz. 4a), kot prikazuje sl. 4a.

Baterijo (poz. 17) in varnostni vtič (poz. 16) montirajte, kot prikazuje sl. 3f.

**5.2 Nastavitev višine reza****Opozorilo! Nastavitev višine reza se lahko izvaja le, ko je motor ugasnjen.**

- Nastavitev višine reza se izvrši centralno z ročico za nastavljanje višine reza (sl. 7/poz. 8). Nastavite lahko različne višine reza
- Premaknite ročico za nastavitev višine reza in jo povlecite v zeleni položaj. Ročica za nastavitev višine reza naj zaskoči.

**5.3 Polnjenje litijevega akumulatorskega vložka (sl. 3f/13)****Pozor!**

Napravo za polnjenje lahko uporabljate le za Li-ionske baterije serije Power-X-Change!

Akumulator je zaščiten proti popolnemu izpraznjenju. Integrirano zaščitno stikalo avtomatsko izključi napravo, ko se je akumulator izpraznil.

**Opozorilo!** Stikala za vklop/izklop več ne vključujte, ko je zaščitno stikalo napravo izključilo. V nasprotnem lahko pride do poškodbe akumulatorja.

1. Povlecite akumulatorski vložek iz ročaja, ob tem potisnite zaskočno tipko (18) navzdol.
2. Primerjajte, ali se omrežna napetost na tipski tablici ujema z omrežno napetostjo, ki je na voljo. Vključite vtič napajalnika (11) v zidno vtičnico. Zelena LED-dioda začne utripati.
4. V točki »Prikaz napajalnika« najdete tabelo s pomeni prikaza LED-diod na polnilni napravi.

Med polnjenjem se lahko baterija nekoliko ogreje. Vendar je to normalno.

Če polnjenje baterijskega vložka ni mogoče, preverite

- ali je vtičnica pod napetostjo.
- ali je kontakt na polnilnih kontaktih brezhiben.

Če polnjenje baterijskega vložka še vedno ni mogoče, pošljite

- napajalnik

- in baterijski vložek naši službi za stranke.

**Za pravilno pošiljanje se obrnite na našo službo za stranke ali prodajno mesto, kjer ste napravo kupili.**

**Pri pošiljanju ali odstranjevanju morate akumulatorje oz. akumulatorske naprave posamično zapakirati v plastične vrečke, da ne prihaja do kratkih stikov in požara!**

V interesu dolge življenjske dobe baterijskega vložka poskrbite za pravočasno polnjenje baterijskega vložka. To je potrebno v vsakem primeru, če opazite, da moč naprave peša. Baterijskega vložka nikoli ne izpraznite popolnoma. S tem poškodujete baterijski vložek!

**Prikaz kapacitete akumulatorja (sl. 3f)**  
Pritisnite na stikalo za prikaz kapacitete akumulatorja (sl. 3f/ poz. A). Prikaz kapacitete akumulatorja (sl. 3f/ poz. B) signalizira stanje napoljenosti akumulatorja s 3 lučkami LED.

**Vse 3 LED-lučke svetijo:**  
Akumulator je do konca napolnjen.

**Svetita 2 ali 1 lučka LED**  
Akumulator je še zadostno napolnjen.

**1 lučka LED utripa:**  
Akumulator je prazen in ga napolnite.

**Vse LED-lučke utripajo:**  
Temperatura akumulatorja ni dosežena. Akumulator odstranite od naprave in ga pustite en dan na sobni temperaturi. Če se napaka ponovno pojavi, je bil akumulator globinsko izpraznjen in je okvarjen. Akumulator odstranite od naprave. Okvarjenega akumulatorja ne smete več uporabljati ali polniti.

## 6. Uporaba

**Opozorilo!**  
**Motor je dobavljen brez pogonskih goriv. Pred zagonom zato obvezno nalijte olje in bencin.**

1. Preverite nivo olja (glejte točko 7.2.1).
2. Za polnjenje bencina uporabljajte lijak in merilno posodo. Zagotovite, da je bencin čist.

**Opozorilo:** Vedno uporabljajte varnostne bencinske ročke. Pri vlivanju bencina ne kadite. Motor pred dolivanjem bencina izklopite in pustite, da se nekaj minut ohlaja.

3. Prepričajte se, da je vžigalni kabel priključen na vžigalno svečko.

### Varnostno preverjanje ročica za zagon/ustavitev motorja

Da bi preprečili nenamerni zagon kosilnice za travo in zagotovili hitro zaustavitev motorja in rezila ob nevarnosti, je le-ta opremljena z ročico za zagon/ustavitev motorja (sl. 5a/poz. 1a). Ročico je potrebno aktivirati (sl. 5b), preden zaženete kosilnico za travo. Ko spustite ročico za zagon/ustavitev motorja, se mora vrniti v izhodiščni položaj (sl. 5a).

Predn zaženete motor, to nekajkrat ponovite in se prepričajte, da ročica in zagonske vrvice pravilno delujejo.

Ta postopek ponovite pri prižganem motorju. Ko spustite ročico za zagon/ustavitev motorja se mora motor v nekaj sekundah ustaviti. V primeru, da se to ne zgodi se obrnite na servisno službo.

**Nevarnost:** Rezilo kroži, ko motor zaženete.

## 6.1 Zagon motorja

### 6.1.1 Zagon z E-zaganjačem

1. Prepričajte se, da je vžigalni kabel priključen na vžigalno svečko. Prepričajte se, da je varnostni vtič (sl. 3f/poz. 16) v kombinirani plošči Power-X montiran.
2. 3x pritisnite na črpalko za gorivo (Primer) (sl. 6/poz. 2). Če je motor ogret, to točko izpustite.
3. Vedno stojte za motorno kosilnico. Z eno roko aktivirajte ročico za zagon/ustavitev motorja (sl. 5b). Druga roka je na zagonskem gumbu (sl. 1/poz. 14).
4. Motor zaženite s pritiskom zagonskega gumba. Ko se motor zažene, takoj izpustite zagonski gumb. Ponoven pritisk na gumb za zagon med delovanjem motorja poškoduje zagonski sistem. **Opozorilo!** Pri hladnem vremenu bo morda potrebno večkrat ponoviti postopek z zaganjačem.

### 6.1.2 Zagon z reverzivnim zaganjačem

1. Prepričajte se, da je vžigalni kabel priključen na vžigalno svečko.
2. Črpalko za gorivo (Primer) (sl. 6/poz. 2) 3x



- pritisnite. Pri ogretem motorju, lahko to točko izpustite.
3. Stojte za motorno kosilnico. Ena roka mora biti na ročici za zagon/ustavitev motorja (sl. 5b). Druga roka pa naj je na zagonski ročici.
  4. Motor zaženite z reverzivnim zaganjačem (sl. 1/poz. 9) Ročaj v ta namen izvlecite za pribl. 10-15 cm (dokler ne začutite upora), nato sunkovito potegnite. Če motor ne bi vžgal, ponovno potegnite za ročaj.
- Opozorilo!** Ne dovolite, da zagonska vrvica skoči nazaj.
- Opozorilo!** V hladnem vremenu je lahko potrebno, da večkrat ponovite postopek zaganjanja.

### Zagon

Vozna ročica/menjalna ročica (sl. 5a/poz. 1b): Če aktivirate ročico (sl. 5c), se sklopka za vozni pogon zapre in kosilnica se začne premikati pri tekočem motorju. Pravočasno spustite vozno ročico, da ustavite kosilnico, ki se premika. Zagon in ustavitev vadite pred prvo uporabo, dokler niste seznanjeni z načinom vožnje.

## 6.2 Napotki za pravilno košnjo

### Nevarnost:

**Ne odprite izmetne lopute, ko praznite lovilno napravo in ko motor še teče. Rotirajoče rezilo lahko povzroči poškodbe.**

**Izmetno loputo oz. lovilno vrečo za travo vedno skrbno pritrdite. Pri**

**odstranjevanju najprej ugasnite motor.**

**Pred vsakimi nastavljalnimi deli, popraviili in vzdrževalnimi deli ugasnite motor in počakajte, da se rezilo ustavi. Snemite vtikač vžigalne svečke.**

### Košnja

Motor je zasnovan za hitrost rezanja trave in izmet trave v lovilno vrečo in za daljšo življenjsko dobo motorja.

Kosite le z ostrimi, brezhibnimi rezili, da se travne bilke ne razcefrajo in trata ne postane rumena.

Čisti rez košnje dosežete tako, da kosilnico vodite v kar najbolj ravnih vrstah. Pri tem se morajo vrste vedno za nekaj centimetrov prekrivati, da ne ostanejo nepokošene proge.

Spodnja stran ohišja kosilnice naj bo vedno čista; obvezno odstranite sprijeto travo. Sprijeta umazanija oteži postopek zagona, vpliva na kakovost košnje in izmet trave.

Na strminah kosite prečno na pobočje. Zdrs kosilnice lahko preprečite tako, da jo postavite poševno navzgor. Izberite višino košnje glede na dejansko dolžino trate. Pokosite več prog, tako da naenkrat pokosite največ 4 cm trate.

Preden začnete preverjati rezila, ustavite motor. Ne pozabite, da se rezilo še nekaj časa obrača, ko motor izklopite. Rezila ne poskušajte ustaviti. Redno preverjajte, ali je rezilo pravilno pritrjeno, v dobrem stanju in nabrušeno. Če ni, ga obrusite ali zamenjajte. Če rezilo, ki se giblje, tolče ob predmet, ustavite kosilnico in počakajte, da se rezilo povsem ustavi. Nato preverite stanje rezila in držala rezila. Poškodovane dele zamenjajte.

### Mulčenje (sl. 4b)

Pri izdelavi zastirke se odrezan material seseklja v ohišju kosilnice in porazdeli po trati. Trava se tako ne lovi in je ni treba odstranjevati.

Mulčenje je mogoče le pri dokaj nizki travi.

Če želite uporabiti funkcijo mulčenja, odstranite lovilno vrečo in potisnite nastavek za zastirko (poz. 4b) v izmetno odprtino, nato pa zaprite izmetno loputo.

### Stranski izmet (sl. 4c)

Če želite uporabiti stranski izmet, mora biti nastavek za zastirko pritrjen. Vpnite nastavek za stranski izmet (pol. 4d), kot prikazuje slika 4c.

## 6.3 Ugašanje motorja

**Za ustavitev motorja spustite ročico za zagon/ustavitev motorja (sl. 5a/poz. 1a).** Izvlecite vtič vžigalne svečke, da preprečite zagon motorja. Pred ponovnim zagonom preverite zagonsko vrvico motorne zavore. Preverite, ali je zagonska vrvica pravilno priključena. Upognjeno ali poškodovano odstavno vrvico morate zamenjati.

## 6.4 Praznjenje lovilne košare za travo

Ko je lovilna košara za travo polna, se zračni pretok zmanjša in prikaz stanja polnosti (sl. 2/poz. 4c) je tesno pri lovilni košari. Izpraznite lovilno vrečo za travo in počistite izmetalni kanal. **Nevarnost: Preden snamete lovilno vrečo, ustavite motor in počakajte, da se rezilno orodje ustavi.**

Za odstranitev lovilne vreče primite izmetno loputo z eno roko, z drugo roko pa lovilno vrečo snemite iz nosilnega ročaja (sl. 4a).

V skladu z varnostnim predpisom se izmetna loputa pri odstranitvi lovilne vreče zapre in zapre zadnjo izmetno odprtino. Če ostanejo v odprtini ostanki trave, je za lažji zagon motorja smiselno, da kosilnico potegnete za približno 1 m nazaj.

Ostankov odrezane trave v ohišju in na delovnem orodju ne odstranite z roko ali nogo, temveč uporabite primerne pripomočke, npr. ščetko ali metlo.

Za zagotovitev dobrega pobiranja morate lovilno vrečo in predvsem zračno rešetko po uporabi očistiti od znotraj. Lovilno vrečo vpnite samo pri izklopljenem motorju in ustavljenem rezalnem orodju.

Izmetno loputo dvignite z eno roko in z drugo roko držite za ročaj lovilne košare ter jo vpnite od zgoraj.

## 7. Čiščenje, vzdrževanje, skladiščenje, transport in naročanje nadomestnih delov

### Nevarnost!

Na delih pod napetostjo ali vžigalni napravi ne delajte, dokler motor teče, in se jih ne dotikajte. Pred vsemi vzdrževalnimi in negovalnimi deli izvalcite vtič vžigalne svečke z vžigalne svečke. Nikoli ne opravljajte nikakršnih del, ko naprava deluje. Dela, ki niso opisana v teh navodilih za uporabo, smejo izvajati samo v pooblašeni servisni delavnici.

### 7.1 Čiščenje

Po vsaki uporabi je kosilnico potrebno temeljito očistiti. Še posebej je potrebno očistiti spodnjo stran in sprejemni del za nož. Za to nagnite kosilnico nazaj, med tem ko potisni ročaj pritisnete navzdol.

**Opozorilo:** Preden kosilnico za travo nagnete na stran je potrebno s črpalko za izčrpavanje bencina popolnoma izprazniti rezervoar za gorivo. Kosilnico za travo ne smete nagibati za več kot 90 stopinj. Najlažje lahko umazanijo in travo odstranite takoj po košenju. Posušeni deli trave in umazanije lahko vplivajo na delovanje kosilnice. Preverjajte, če v izmetalnem kanalu ni ostankov trave in jih po potrebi odstranite. Kosilnice nikoli ne čistite z vodnim curkom ali z visokotlačnim čistilnikom. Pazite na to, da ne pride voda v

notranjost naprave. Agresivnih čistilnih sredstev kot so hladna čistilna sredstva ali čistilni bencin ne smete uporabljati.

### 7.2 Vzdrževanje

#### Vzdrževalni intervali so razvidni iz priloženega servisnega zvezka.

**Opozorilo:** Umazan vzdrževalni material in pogonska sredstva oddajte na mestu zbiranja.

#### 7.2.1 Bencinski motor

**Opozorilo!** Motorje nikoli ne uporabljajte brez ali s premalo olja. To lahko poškoduje motor.

#### Kontrola nivoja olja

Kosilnico za travo postavite na ravno površino. Palico za kontrolo olja (sl. 9a/poz. 7) potegnite ven tako, da jo zavrtite v levo in jo obrišite. Kontrolno palico nato spet potisnite nazaj do omejila v nastavke za polnjenje, ne privijajte. Kontrolno palico spet potegnite ven in v vodoravnem položaju odberite nivo olja. Nivo olja se mora nahajati med minimumom in maksimumom na kontrolni palici za olje (sl. 9b).

#### Menjava olja

Menjavo motornega olja morate izvršiti, ko je motor ugasnjen, vendar še v toplem stanju.

1. Zagotovite, da je lovilna košara odpeta.
2. Izpraznite rezervoar za bencin s črpalko za bencin in pustite motor teči, da porabi preostanek bencina.
3. Poleg kosilnice postavite kad za lovljenje olja.
4. Odprite vijak za dolivanje olja (poz. 7) in kosilnico nagnite na stran za 90°.
5. Z odprto odprtino za dolivanje olja bo v kad za lovljenje olja izteklo toplo olje.
6. Ko staro olje izteče, kosilnico ponovno poravnajte.
7. Motorno olje napolnite do zgornje oznake merilne palčke za olje.
8. Staro olje odstranite v skladu s predpisi.

#### 7.2.2 Rezila

Rezila lahko zaradi varnosti brusijo, uravnotežijo in montirajo samo v servisni delavnici. Za doseganje optimalnega rezultata dela priporočamo, da rezila enkrat na leto preverite.

#### Zamenjava rezila (sl. 8/poz. A)

Pri menjavi rezila lahko uporabljate le originalne nadomestne dele. Oznaka rezila se mora ujemati s številko, navedeno na seznamu nadomestnih delov.

Nikoli ne vgradite drugih rezil.

#### Poškodovana rezila

Če rezilo kljub vsej previdnosti pride v stik z oviro, takoj ugasnite motor in izvlecite vtič vžigalne svečke.

Kosilnico za travo nagnite nazaj in preverite, ali se je rezilo poškodovalo. Zamenjajte poškodovana ali upognjena rezila. Upognjenega noža nikoli ne ravnajte. Nikoli ne delajte z upognjenim ali močno obrabljenim rezilom, ker povzroča tresljaje in lahko povzroči dodatno škodo na kosilnici.

**Opozorilo!** Pri delu s poškodovanim rezilom obstaja nevarnost poškodovanja.

#### 7.2.3 Osi koles in pesta koles

Namastiti jih je potrebno enkrat na sezono. V ta namen snemite kolesne pokrove z izvijačem in odпустite pritrdilne vijake koles.

#### 7.2.4 Vzdrževanje in nastavitev žične vleke

Žicovode pogosto naoljite in preverite, ali jih lahko enostavno potegnete.

#### 7.2.5 Vzdrževanje zračnega filtra (sl. 10a/10b)

Onesnažen zračni filter zmanjša moč motorja zaradi premajhnega dotoka zraka do uplinjača. Če je zrak zelo prašen, je treba zračni filter pogosteje pregledovati.

Zračnega filtra nikoli ne čistite z bencinom ali gorljivimi toplimi. Zračni filter čistite samo s stisnjenim zrakom ali z iztepanjem.

#### 7.2.6 Vzdrževanje vžigalne svečke

Vžigalno svečko očistite z bakreno ščetko.

1. Snemite vtič vžigalne svečke (sl. 11/poz. A)
2. Odstranite vžigalno svečko s ključem za vžigalne svečke.
3. Montaža poteka v obratnem vrstnem redu.

#### 7.2.7 Preverjanje klinastega jermena

Za preverjanje klinastega jermena odstranite pokrov klinastega jermena (sl. 12 / poz. 5b).

#### 7.2.8 Popravilo

Po popravilu ali vzdrževalnih delih se prepričajte, ali so vsi deli, ki vplivajo na varnost, nameščeni in brezhibno delujejo.

Dele, ki lahko povzročijo poškodbe, hranite nedosegljivo drugim osebam ali otrokom. **Opozorilo!** V skladu z zakonom o jamstvu za izdelke ne jamčimo za škodo, ki nastane zaradi nepravilnih popravil ali zaradi uporabe nadomestnih delov, ki niso originalni ali katerih uporabe nismo odobrili. Prav tako ne jamčimo za škodo, nastalo zaradi

nestrokovnih popravil. Popravilo zaupajte servisu ali pooblaščenemu strokovnjaku. Ustrezno velja tudi za opremo.

#### 7.2.9 Delovni čas

Za delovni čas upoštevajte veljavne zakonske predpise, ki se lahko od kraja do kraja razlikujejo.

### 7.3 Priprava za uskladiščenje kosilnice

**Opozorilo!** Ne izlivajte bencina v zaprtih prostorih, v bližini ognja ali pri kajenju. Bencinske pare lahko povzročijo eksplozijo ali požar.

1. Izpraznite bencinski rezervoar s črpalko za sesanje bencina.
2. Zaženite motor in ga pustite obratovati tako dolgo, da porabi ves preostanek bencina.
3. Po vsaki sezoni izvršite menjavo olja.
4. Odstranite vžigalno svečko. V valj motorja nalijte ca. 20 ml olja. Počasi potegnite za zagonsko ročico tako, da bo olje zaščitilo notranje površine valja. Ponovni privijte vžigalno svečko.
5. Očistite hladilna rebra valja in ohišje.
6. Očistite celo napravo tako, da zaščitite barvo.
7. Napravo shranjujte v dobro prezračevanem prostoru.

### 7.4 Priprava kosilnice za transport

**Opozorilo!** Ne izlivajte bencina v zaprtih prostorih, v bližini ognja ali pri kajenju. Bencinske pare lahko povzročijo eksplozijo ali požar.

1. Izpraznite bencinski rezervoar s črpalko za sesanje bencina.
2. Pustite motor in ga pustite obratovati tako dolgo, da porabi ves preostanek bencina.
3. Izpraznite motorno olje iz toplega motorja.
4. Odstranite vtič vžigalne svečke z vžigalne svečke.
5. Očistite hladilna rebra valja in ohišje.
6. Snemite potezno vrvico iz kavlja (sl. 3b / poz. 10b). Zrahljajte povezavo, prikazano v sl. 3a levo in desno na potisnem ročaju, in potisnite potisni ročaj navzdol. Pazite, da se pri zapiranju zagonske vrvice ne prelomijo.
7. Med zgornji in spodnji potisni ročaj položite nekaj plasti valovite lepenke, da bi preprečili drgnjenje.
8. Med transportom zagotovite dovolj prostora, da bi preprečili poškodbe zaradi zdrsov.

### 7.5 Potrošni material, obrabni material in nadomestni deli

Nadomestni deli, potrošni in obrabni material kot je npr. motorno olje, klinasti jermen, vžigalne svečke, vložki za zračne filtre, bencinski filter, akumulatorji ali rezila ne sodijo v obseg garancije.

### 7.6 Naročanje nadomestnih delov:

Pri naročanju nadomestnih delov je potrebno navesti naslednje navedbe:

- Tip naprave
- Art. številko naprave
- Ident- številko naprave
- Številka potrebnega nadomestnega dela

Aktualne cene in informacije najdete na spletni strani [www.Einhell-Service.com](http://www.Einhell-Service.com)

## 8. Odstranjevanje in ponovna uporaba

Naprava se nahaja v embalaži, da ne bi prišlo do poškodb med transportom. Ta embalaža je surovina in s tem ponovno uporabna ali pa jo je možno reciklirati. Naprava in njen pribor sta izdelana iz različnih materialov kot npr. kovine in plastika. Okvarjene naprave ne sodijo med gospodinjske odpadke. Napravo odložite na ustreznem zbirališču, da bo pravilno odstranjena. Če ne poznate primernih zbirališč, se pozanimajte pri svoji občinski upravi.



Samo za dežele EU

Električnega orodja ne mečite med gospodinjske odpadke!

V skladu z evropsko smernico 2012/19/EG o starih električnih in elektronskih napravah in v skladu z izvajanjem nacionalne zakonodaje morate ločeno zbirati izrabljena električna orodja in jih predati v okoljsko varno ponovno predelavo.

Reciklažna alternativa za poziv za vračanje:

Lastnik električne naprave je alternativno zavezan, da namesto vračanja sodeluje pri strokovno ustreznem recikliranju v primeru predaje lastnine. Staro napravo se lahko v ta namen tudi prepusti na odvzemnem mestu, ki izvaja odstranjevanje v smislu nacionalne zakonodaje o odstranjevanju takšnih odpadkov. To se ne nanaša na starim napravam priložene dele pribora in opreme brez električnih komponent.

Pred odstranjevanjem, iz naprave odstranite akumulator in svetilo (npr. žarnico).

Ponatis ali kakršnokoli razmnoževanje dokumentacije in spremljajočih papirjev o proizvodu, tudi po izvlečkih, je dovoljeno samo z izrecnim soglasjem Einhell Germany AG.

Pridržana pravica do tehničnih sprememb

## 9. Načrt iskanja napak

**Opozorila:** Najprej izklopite motor in izvlecite vtič vžigalne svečke, preden začnete s pregledovanjem ali nastavitvami.

**Opozorila:** Če po nastavitvah ali popravilih motor nekaj minut deluje, pomislite na to, da so izpuh in drugi deli vroči. Ne dotikajte se jih, da se ne opečete.

Motnja	Možni vzrok	Odpravljanje motnje
Nemiren tek, močno tresenje naprave	<ul style="list-style-type: none"> <li>- Odpuščen vijak</li> <li>- Zrahljana pritrdišča rezila</li> <li>- Neuravnoteženo rezilo</li> </ul>	<ul style="list-style-type: none"> <li>- Preverite vijake</li> <li>- Preverite pritrdišča rezil</li> <li>- Zamenjajte rezilo</li> </ul>
Motor ne teče	<ul style="list-style-type: none"> <li>- Ročica za zagon/ustavitev motorja ni pritisnjena</li> <li>- napačni položaj ročice za plin (če je na voljo)</li> <li>- Okvarjena vžigalna svečka</li> <li>- Prazen rezervoar z gorivom</li> <li>- ne vklopljajte črpalke za gorivo (Primer) (če je na voljo)</li> </ul>	<ul style="list-style-type: none"> <li>- Pritisnite ročico za zagon motorja/ustavitev motorja</li> <li>- preverite nastavitve (če so na voljo)</li> <li>- Zamenjajte vžigalno svečko</li> <li>- Dolijte gorivo</li> <li>- vklopite črpalko za gorivo (Primer) (če je na voljo)</li> </ul>
Motor nemirno teče	<ul style="list-style-type: none"> <li>- Umazani zračni filter</li> <li>- Umazana vžigalna svečka</li> </ul>	<ul style="list-style-type: none"> <li>- Očistite zračni filter</li> <li>- Očistite vžigalno svečko</li> </ul>
Trata postane rume-na, neenakomeren rez	<ul style="list-style-type: none"> <li>- Rezilo ni nabrušeno</li> <li>- Višina reza je premajhna</li> <li>- Število vrtljajev motorja je prenizko</li> </ul>	<ul style="list-style-type: none"> <li>- Nabrusite rezila</li> <li>- Nastavite pravilno višino ročico za plin nastavite na maks. (če je na voljo)</li> </ul>
Nečist izmet trave	<ul style="list-style-type: none"> <li>- Število vrtljajev motorja je prenizko</li> <li>- Višina reza je premajhna</li> <li>- Rezilo je obrabljeno</li> <li>- Lovilna vreča je zamašena</li> </ul>	<ul style="list-style-type: none"> <li>- Ročico za plin nastavite na maks.</li> <li>- Pravilno nastavite</li> <li>- Zamenjajte rezila</li> <li>- Izpraznite lovilno vrečo</li> </ul>
Zaganjač se ne obrne	<ul style="list-style-type: none"> <li>- Akumulator je prazen</li> <li>- Akumulator ni priključen</li> <li>- Varnostni vtič ni montiran</li> </ul>	<ul style="list-style-type: none"> <li>- Napolnite akumulator</li> <li>- Priključite akumulator</li> <li>- Montirajte varnostni vtič</li> </ul>

Ponatis ali kakršnokoli razmnoževanje dokumentacije in spremljajočih papirjev o proizvodu, tudi po izvlečkih, je dovoljeno samo z izrecnim soglasjem Einhell Germany AG.

Pridržana pravica do tehničnih sprememb

## 10. Prikaz napajalnika

Prikaz stanja	Pomen in ukrepi
Zelena utripa	<b>Pripravljeno na uporabo</b> Naprava za polnjenje je priključena na omrežje in pripravljena na uporabo, akumulator ni v napravi za polnjenje
Rdeča vkl.	<b>Naloži</b> Naprava za polnjenje polni akumulator.
Zelena vkl.	<b>Akumulator je poln in pripravljen na uporabo. (READY TO GO)</b> (trajanje polnjenja 1,5 Ah akumulator: pribl. 2h) (trajanje polnjenja 2,0 Ah akumulator: pribl. 2,5h) (trajanje polnjenja 3,0 Ah akumulator: pribl. 4h) (trajanje polnjenja 4,0 Ah akumulator: pribl. 5h) (trajanje polnjenja 5,2 Ah akumulator: pribl. 6 ½ h) <b>Ukrep:</b> Akumulator odstranite iz polnilca. Napravo za polnjenje ločite od omrežja.
Rdeča utripa	<b>Napaka</b> Postopek polnjenja ni mogoč. Akumulator ali naprava za polnjenje je okvarjen. <b>Ukrep:</b> Okvarjenega akumulatorja več ne smete polniti. Akumulator odstranite iz polnilca.
Rdeča in zelena luč izmenično utripata	<b>Motnja temperature</b> Akumulator je prevroč (npr. neposredni sončni žarki) ali prehladen (pod 0 °C). <b>Ukrep:</b> Akumulator odstranite in ga za 1 dan shranite pri sobni temperaturi (pribl. 20 °C). Če se ta napaka še pojavlja, je akumulator globinsko izpraznjen in ga več ne smete polniti ali uporabljati. Akumulator odstranite iz polnilca.

\* Aktualne cene in informacije lahko najdete na spletni strani: [www.Einhell-Service.com](http://www.Einhell-Service.com)

## Servisne informacije

V vseh državah, ki so navedene v garancijski listini, sodelujemo s kompetentnimi servisnimi partnerji, katerih kontakti so razvidni iz garancijske listine. Na voljo so vam za vse potrebne servisne storitve, kot so popravila, oskrba z nadomestnimi in obrabnimi deli ali oskrba s potrošnimi materiali.

Upoštevajte, da so nekateri deli tega izdelka izpostavljeni naravni obrabi zaradi uporabe oz. da so nekateri deli potrošni material.

Kategorija	Primer
Obrabni deli*	zračni filter, bovdenovi potegi, lovilna košara, pnevmatike, sklopka, Akumulator
Obrabni material/ obrabni deli*	rezila
Manjkajoči deli	

\* ni nujno, da je v obsegu dobave!

Pri pomanjkljivostih ali napakah vas prosimo, da napako prijavite na [www.Einhell-Service.com](http://www.Einhell-Service.com). Napako kar najbolj natančno opišite in v vsakem primeru odgovorite na naslednja vprašanja:

Odgovorite na naslednja vprašanja:

- Je naprava nekoč delovala, ali je bila od vsega začetka okvarjena?
- Ste pred okvaro opazili kaj neobičajnega (simptom ali okvaro)?
- Kaj na napravi po vašem mnenju ne dela (glavni znak)?  
Opišite to napačno delovanje.

## Garancijska listina

Spoštovani uporabnik,  
za naše izdelke izvajamo strogo končno kontrolo kakovosti. Če ta naprava kljub temu ne deluje brezhibno, to zelo obžalujemo in vas prosimo, da se obrnete na našo servisno službo na naslovu, ki je naveden na tej garancijski kartici. Z veseljem vam bomo svetovali tudi po telefonu na navedeni številki servisne službe. Za uveljavljanje garancijskih zahtevkov velja naslednje:

1. Ti garancijski pogoji so namenjeni izključno porabniku, tj. fizičnim osebam, ki tega izdelka ne bodo uporabljale za svojo obrt ali druge samostojne dejavnosti. Ti garancijski pogoji urejajo dodatne garancijske storitve, ki jih spodaj navedeni proizvajalec zagotavlja svojim kupcem novih naprav dodatno k zakonskemu jamstvu. Ta garancija ne vpliva na vaše zakonske garancijske zahtevke. Naše garancijske storitve so za vas brezplačne.
2. Garancijske storitve se nanašajo izključno na pomanjkljivosti na novih napravah zgoraj navedenega proizvajalca, ki ste jih kupili, in so posledica materialnih ali tovarniških napak, in ki jih po lastni presoji odpravimo na tej napravi ali napravo nadomestimo z drugo.  
Prosimo, upoštevajte, da naše naprave niso bile zasnovane za uporabo v poklicu, obrti ali za poklicno uporabo. Garancijska pogodba tako ne nastane, če napravo v garancijskem obdobju uporabljate za v obrtnih, rokodelskih ali industrijskih obratih ali če je bila izpostavljena obremenitvam, ki so temu enakovredna.
3. Iz garancije so izvzeti:
  - Škoda na napravi, ki je nastala zaradi neupoštevanja navodil za montažo ali zaradi nestrokovne inštalacije, neupoštevanja navodil za uporabo (kot npr. s priključitvijo na napačno omrežno napetost ali vrsto toka), neupoštevanja navodil za vzdrževanje in varnostnih določil ali zaradi izpostavitve naprave nenormalnim okoljskim pogojem ali zaradi neustrezne nege in vzdrževanja.
  - Škoda na napravi, ki je nastala zaradi nenamenske ali nestrokovne uporabe (npr. zaradi preobremenitve naprave ali uporabe v orodjih ali opremi, za katera ni odobrena), vdor tujkov v napravo (npr. peska, kamnov ali prahu, poškodb pri transportu), uporabe sile ali zunanje sile (npr. poškodbe pri padcih).
  - Škode na napravi ali delih naprave, ki je nastala kot posledica uporabe oz. običajne ali drugačne obrabe.
4. Garancijsko obdobje traja 24 mesecev in se začne z datumom nakupa naprave. Garancijske zahtevke je treba uveljaviti pred potekom garancijskega obdobja v roku dveh tednov, ko opazite okvaro. Uveljavljanje garancijskih zahtevkov po poteku garancijskega obdobja je izključeno. Popravilo ali menjava naprave ne podaljša garancijskega obdobja, niti ne predstavlja začetka novega garancijskega obdobja za storitev, izvedeno na napravi ali za morebitne vgrajene nadomestne dele. To velja tudi pri servisih na kraju samem.
5. Za uveljavljanje vašega garancijskega zahtevka okvarjeno napravo prijavite na: [www.Einhell-Service.com](http://www.Einhell-Service.com). Pripravite račun ali drugo dokazilo o vašem nakupu nove naprave. Naprave, poslane brez ustreznega dokazila ali tipske tablice, so izključene iz garancijskih storitev, saj jih ni možno uvrstiti. Če je okvara zajeta v naših garancijskih storitvah, boste takoj prejeli popravljeno ali novo napravo.

Seveda bomo proti plačilu z veseljem odpravili tudi okvare na napravi, ki v garancijski obseg ne sodijo ali ne sodijo več. Napravo nam pošljite na spodaj naveden naslov servisa.

Opozarjamo na omejitve v okviru te garancije za obrabne, potrošne in manjkajoče dele v skladu s servisnimi informacijami, opisanimi v teh navodilih za uporabo.



**Veszély!**

A készülékek használatánál, a sérülések és a károk megakadályozásának az érdekébe be kell tartani egy pár biztonsági intézkedést. Ezért ezt a használati utasítást / biztonsági utasításokat gondosan átolvasni. Őrizze ezeket jól meg, azért hogy mindenkor a rendelkezésére álljanak az információk. Ha más személyeknek adná át a készüléket, akkor kérjük kézbesítse ki vele együtt ezt a használati utasítást / biztonsági utasításokat is. Nem vállalunk felelőséget olyan balesetekért vagy károkért, amelyek ennek az utasításnak és a biztonsági utasításoknak a figyelmen kívül hagyásából keletkeznek.

**A készüléken található tájékoztató tábla magyarázata (14-es kép)**

- 1) Elolvasni a használati utasítást.
- 2) **Figyelmeztetés!** Veszély a kihajított részek által. Betartani a biztonsági távolságot.
- 3) **Veszély!** Éles kések elől – minden karbantartási, rendbehozatali, tisztítási és beállítási munka előtt leállítani a motort és lehúzni a gyújtógyertya dugót.
- 4) Üzembehelyezés előtt olajat és üzemanyagot betölteni.
- 5) **Vigyázat!** Zajcsökkentő fülvédőt és védőszemüveget hordani.
- 6) Garántált hangtelyesítményszint.
- 7) **Vigyázat!** Forró részek. Távolságot tartani.
- 8) Csak kikapcsolt motor mellett tankolni.
- 9) Figyelmeztetés a vágási sérülések elől Figyelem forgó kések.
- 10) Indítási folyamat
- 11) Motorstart / Motorstop kar (I=Motor be; 0=Motor ki)
- 12) Hajtókar (kuplungkiemelő)
- 13) Ne tegye ki a készülékét esőnek

**1. Biztonsági utasítások**

A megfelelő biztonsági utasítások a mellékelt füzetcskében találhatóak!

**Figyelmeztetés!**

**Olvasson minden biztonsági utasítást, utalást, képleírást és technikai adatot végig, amelyekkel ez az elektromos szerszám el van látva.** A következő utasítások betartásán belüli mulasztások áramütést, tüzet és/vagy súlyos sérüléseket okozhatnak.

**Őrizze meg az összes biztonsági utasításokat és utalásokat a jövőre nézve.**

**2. A készülék leírása és a szállítás terjedelme****2.1 A készülék leírása (képek 1-től - 17-ig)**

- 1a. Motor start-/stopkar (motorfék)
- 1b. Hajtókar (kuplungkiemelő kar)
2. Üzemanyag szivattyú (Primer)
- 3a. Tolókar alul
- 3b. Tolókar felül
- 4a. Felfogózsák
- 4b. Árnyékoló anyag adapter
- 4c. Töltésállapot kijelző
- 4d. Oldali kidobás
- 5a. Kidobó csapóajtó
- 5b. Ékszíjburkolat
6. Tartálybetöltő sapka
7. Olajbetöltő csavar
8. Vágásmagasság beállítás
9. Indító kötélhúzó szerkezet
- 10a. 3x kábelclipsz
- 10b. 1x Kampó az indító kötélhúzó szerkezethez
11. Töltőkészülék
- 12a. 2x csavar rövid
- 12b. 2x csavar hosszú
- 12c. 4x csillaganya
13. Gyújtógyertyakulcs
14. Indító gomb
15. Power-X Kombi mező
16. Biztonsági csatlakozó
17. Akku
18. Rögzítőgomb

**2.2 A szállítás terjedelme**

Kérjük a leírt szállítási terjedelem alapján leellenőrizni a cikk teljességét. Hiányzó részek esetén forduljon a cikk vásárlása után legkésőbb 5 munkanapon belül egy érvényes vásárlási igazolás felmutatása mellett a szervizközponthoz vagy a eladóhelyhez, ahol vette a készüléket. Kérjük vegye ehhez figyelembe az utasítás végén a szerviz-információkban található szavatossági táblázatot.

- Nyissa ki a csomagolást és vegye ki óvatosan a készüléket a csomagolásból.
- Távolítsa el a csomagolási anyagot valamint a csomagolási- / és szállítási biztosítékot (ha létezik).
- Ellenőrizze le, hogy teljes a szállítás terjedelme.
- Ellenőrizze le a készüléket és a tartozékreszeket szállítási károokra.
- Ha lehetséges, akkor őrizze meg a csomagolást a garanciaidő lejáratának a végéig.

**Veszély!**

**A készülék és a csomagolási anyag nem gyerekjáték! Nem szabad a gyerekeknek a műanyagtasakokkal, foliákkal és aprórészekkel játszaniuk! Fennáll a lenyelés és a megfulladás veszélye!**

- Benzin fűnyírógép
- Ármélykoló anyag adapter
- Felfogózsák
- 3x kábelclipsz
- 4x csillaganya
- 2x csavar rövid
- 2x csavar hosszú
- Gyűjtőgyertyakulcs
- Tolókar alul
- Tolókar felül
- Power-X Kombi mező
- Biztonsági csatlakozó
- Akku
- Töltőkészülék
- Oldali kidobás
- Benzín szervízfüzetecske
- Eredeti üzemeltetési útmutató
- Biztonsági utasítások

**3. Rendeltetésszerűi használat**

A készüléket csak rendeltetése szerint szabad használni. Ezt túlhaladó bármilyen használat, nem számít rendeltetésszerűnek. Ebből adódó bármilyen kárért vagy bármilyen fajta sérülésért a használó ill. a kezelő felelős és nem a gyártó.

A benzin fűnyírógép, házi- és hobbykerti privát használatra alkalmas.

Olyan kerti fűnyírógépeket tekintünk házi- és hobbykertieknek, amelyeknek az évi használata rendszeresen nem haladja meg a 50 órát és elsősorban a fű- és pázsitfelületek ápolására vannak használva, nem pedig a nyilvános parkosított területekre, parkokra, sporthelyekre valamint a mező- és az erdőgazdaságban.

Kérjük vegye figyelembe, hogy a készülékeink rendeltetésük szerint nem az ipari, kézműipari vagy gyári használatra lettek konstruálva. Nem vállalunk szavatosságot, ha a készülék ipari, kézműipari vagy gyári üzemek területén valamint egyenértékű tevékenységek területén van használva.

A fűnyírógép rendeltetés szerűi használatának a feltétele, a gyártó által mellékelte használati utasításnak a betartása. A használati utasítás az üzemi-, karbantartási- és gondozási feltételeket is tartalmazza.

**Figyelmeztetés!** A használó testi veszélyeztetése miatt a következő munkálatokra nem szabad használni a fűnyírógépet: bokrok, sövények és bozótok trimmelésére, valamint a tetői beültetésekben vagy a balkoni virágládákban levő kúszónövények és fűvek vágására és aprítására, a járdák tisztítására (leszívás) úgymint rotációs szárzúzóként az ágak és a sövénydarabok eldarabolásánál. Továbbá nem szabad a fűnyírógépet motorkapaként használni atalajemelkedés, mint például vakondtúrás elegyengetéséhez.

Biztonsági okokból nem szabad a fűnyírógépet más munkaszerszámok vagy bármilyen fajta szerszámkészlet meghajtóaggregátumaként használni.

**4. Technikai adatok**

Motortípus:.....egyhengeres-négyütemű  
 .....motor 146 ccm  
 Teljesítmény:..... 2 kW  
 Munkafordulatszám  $n_0$ :.....2900 ± 100 perc<sup>-1</sup>  
 Üzemanyag:.....Benzin (E10)  
 Tartály ürtartalom: ..... cca. 1 l  
 Motorolaj:..... cca. 0,4 l  
 Gyűjtőgyertya:..... F7RTC  
 Elektrodátávolság (gyűjtőgyertya):...0,6 ± 0,1 mm  
 Vágásmagasság elállítás: ....központi (25-80 mm)  
 Vágásszélesség:..... 460 mm  
 Súly:.....32,5 kg

**Veszély!****Zaj és vibrálás**

Hangnyomásérték  $L_{pA}$  ..... 83,1 dB(A)  
 Bizonytalanság  $K_{pA}$  ..... 3 dB  
 Hangteljesítményérték  $L_{WA}$  ..... 94,36 dB(A)  
 Bizonytalanság  $K_{WA}$  ..... 1,75 dB  
 Garantált hangteljesítményszint ..... 96 dB

**Hordjon egy zajcsökkentő fülvédőt.**

A zaj befolyása hallásvesztességhez vezethet.

Rezgésemmisszióérték  $a_h = 7,155 \text{ m/s}^2$   
 Bizonytalanság  $K = 1,5 \text{ m/s}^2$

Az erős zaj és vibrálás kifejlesztése miatt kerülni kell a hosszabb ideig tartó munkákat.

### Csökkentse le a zajkibocsátást és a vibrálást egy minimumra!

- Csak kifogástalan készülékeket használni.
- A készüléket rendszeresen karbantartani és megtisztítani.
- Illessze a munkamódját a készülékhez.
- Ne terhelje túl a készüléket.
- Hagyja adott esetben leellenőrizni a készüléket.
- Kapcsolja ki a készüléket, ha nem használja.
- Hordjon kesztyűket.

### Vigyázat!

#### Fennmaradt rizikók

**Akkor is ha előírás szerint kezeli az elektromos szerszámot, mégis maradnak fennmaradó rizikók. Ennek az elektromos szerszámnak az építésmódjával és kivitelzésével kapcsolatban a következő veszélyek léphetnek fel:**

1. Hallás károsodás, ha nem visel megfelelő zajcsökkentő fülvédőt.
2. Egészségi károk, amelyek a kéz-kar-rezgésekből adódnak, ha a készülék hosszabb ideig használva lesz, vagy ha nem lesz szabályszerűen vezetve és karbantartva.

## 5. Beüzemeltetés előtt

### 5.1 A komponensek összeszerelése

A szállításnál egyes részek szét vannak szerelve. Az összeszerelés egyszerű, ha figyelembe veszi a következő utasításokat.

Utasítás! Az összeszerelésnél és a karbantartási munkálatoknál a következő kiegészítő szerszámokra van szüksége, amelyek nincsenek a szállítás terjedelmében:

- Egy olajfelfogó kádra, lapos (az olajcseréhez),
- Egy merőpohárra 1 liter (olaj / benzinálló),
- Egy benzinkaniszterre,
- egy tölcsérre (a tartály benzintöltőcsonkjára illő),
- Háztartási törölrongyokra ( az olaj / benzinmaradékok feltörölésére a benzinkútnál),
- egy benzin leszívószivattyúra (plasztikkivitelzés, kapható a barkácsboltokban),
- egy olajkannára kéziszivattyúval (kapható a barkácsboltokban),
- Motorolaj.

### Összeszerelés

1. A 3a-tól - 3b-ig levő ábrákon mutatottak szerint felszerelni a tolókart (poz. 3a+3b). A kívánt fogantyú magasságnak megfelelően kiválasztani a rögzítéshez a lyukak közül az egyiket (ábra 3a/poz. A).  
**Fontos!** Mind a két oldalon ugyanazt a magasságot állítani be!
2. A mellékelt csavarokkal az ábrán (3c és 3d) mutatottak szerint felszerelni a Power-X kombi mezőt (poz. 15).
3. Az idító kötélhúzó szerkezet fogantyúját (poz. 9a) a 3c ábrán mutatottak szerint beakasztani az arra előrelátott kampón.
4. A 3d ábrán mutatottak szerint a mellékelt kábelclippel (poz. 10) rögzíteni a tolókaron a kötélhúzó szerkezetet.
5. Az egyik kézzel megemelni a kidobáló ajtót (poz. 5a) és a 4a ábrán mutatottak szerint beakasztani a fűfelfogó zsákot (poz. 4a).

Az akkut (poz. 17) és a biztonsági csatlakozót (poz. 16) a 3f ábrán mutatottak szerint felszerelni.

### 5.2 A vágási magasság beállítása

**Figyelmeztetés! A nyírási magasság elállítását csak leállított motor mellett szabad elvégezni.**

- A vágásmagasság beállítása központilag történik a vágásmagasságelállítókar által (7-os ábra/poz. 8). Különböző vágásmagasságokat lehet beállítani.
- Üzemeltese a beállító kart és húzza azt a kívánt pozícióba. Hagyja a beállítókart bereteselni.

### 5.3 A Li akku-csomag feltöltése (ábrák 3f / 16)

Figyelem!

A töltőkészüléket csak a Power-X-Charge széria Li-Ion elemeihez szabad felhasználni!

Az akku védve van mélylemerülés elől. Egy integrált védőkapcsoló automatikusan kikapcsolja a készüléket, ha lemerült az akku.

Figyelmeztetés! Ne üzemeltesse többet a be-/kikapcsolót, ha a védőkapcsoló lekapcsolta a készüléket. Ez az akkumulátoron károkhhoz vezethet.

1. Kihúzni az akku-csomagot, ennélfeléle nyomni a rögzítőgombot (18).
2. Hasonlítsa össze, hogy a típustáblán megadott hálózati feszültség, megegyezik-e a fennálló hálózati feszültséggel. Dugja a

töltőkészülék (11) hálózati csatlakozóját a dugaszoló aljzatba. A zöld LED elkezd pislogni.

3. Tolja az akkut a töltőkészülékre.
4. „A töltőkészülék kijelzése” alatti pontban egy táblázat található a töltőkészüléken levő LED jelzések jelentéseivel.

A töltés ideje alatt valamennyire felmelegedhet az akku. De ez normális.

Ha az akku-csomag töltése nem lenne lehetséges, akkor kérjük vizsgálja meg,

- hogy van-e a dugaszoló aljzatban hálózati feszültség
- hogy a töltőkontaktusokon kifogástalan-e a kontaktus.

Ha az akku-csomag töltése még mindig nem lehetséges, akkor kérjük,

- a töltőkészüléket
  - és az akku-csomagot
- a vevőszolgálatunkhoz beküldeni.

**Egy szakszerű elküldéséhez kérjük kontaktálják a vevőszolgálatunkat vagy az eladó helyet, ahol vásárolta a készüléket.**

**Az akkuk ill. akkus készülékek elküldésénél vagy megsemmisítésénél vegye figyelembe, hogy rövidzárlat és tűz elkerüléséhez ezek külön külön legyenek műanyagtasakokban becsomagolva!**

Az akku-csomag hosszú élettartamának az érdekében gondoskodnia kellene az akku-csomag időbeni újboli feltöltéséről. Ez minden esetben akkor szükséges, ha megállapítaná, hogy a készülék teljesítménye alábbhagy. Ne merítse ki sohasem teljesen az akku-csomagot. Ez az akku-csomag defektusához vezet!

#### **Akku-kapacitás jelző (3f-es kép)**

Nyomja meg az akku-kapacitás jelző (3f-es kép/ poz. A) kapcsolóját. A 3 LED által szignalizálja az akku-kapacitás jelző (3f-es kép/ poz. B) az akku töltésállapotát.

#### **Mind a 3 LED világít:**

Az akku teljesen fel van töltve.

#### **2 vagy 1 LED világít:**

Az akku elegendő fennmaradt töltéssel rendelkezik.

#### **1 LED pislog:**

Üres az akku, töltse fel az akkut.

#### **Minden LED villog:**

Alul van lépve az akku hőmérséklete. Távolítsa el az akkut a készülékről és hagyja az akkut egy napig szobahőmérsékletnél lehűlni. Ha újra fellép a hiba, akkor mélyre le lett merítve az akku és defektes. Távolítsa el az akkut a készülékről. Egy defektes akkut nem szabad többet használni ill. nem szabad többet tölteni.

## **6. Kezelés**

#### **Utasítás!**

**A motor üzemanyagok nélkül van leszállítva. Ezért a beüzemeltetés előtt okvetlenül olajat és benzint tölteni be.**

1. Ellenőrizze le az olajállást (lásd a 7.2.1-et).
2. A benzin feltöltéséhez egy tölcserőt és egy mérőtartályt használni. Győződjön meg arról, hogy tiszta a benzin.

**Figyelmeztetés:** Mindig csak egy biztonsági benzinkanisztart használni. Ne dohányozzon a benzin betöltésénél. A benzin betöltése előtt kapcsolja ki a motort és hagyja a motort egy pár percig lehűlni.

3. Győződjön meg arról, hogy a gyújtókábel rá van csatlakoztatva a gyújtógyertyára.

#### **Biztonsági leellenőrzés motorstart-/motorstopkar**

A fűnyírógép akaratlan indulásának az elkerüléséhez, valamint azért hogy biztosítsa veszély esetében a motor és a kés gyors leállítását, ez egy motorstart-/motorstopkarral (ábra 5a/poz 1a) van felszerelve. Ezt üzemeltetni kell (ábra 5b) mielőtt indítaná a fűnyíró gépet. A motorstart-/motorstopkar elengedése után ennek a kiinduló pozícióba kell visszatérnie (ábra 5a).

Mielőtt elindítaná a motort, többször el kellene végeznie ezt a folyamatot, azért hogy biztos legyen benne, hogy a kar és a kötélhúzó szerkezetek helyesen működnek.

Ezt a tesztet beindított motornál még egyszer megismételni. A motorstart-/motorstopkar elengedése után a motornak egy pár másodpercen belül le kell állnia. Ha nem ez lenne az eset, akkor forduljon a vevőszervízünkhöz.

**Veszély!** A motor indításánál forognak a vágókések.

## 6.1 A motor indítása

### 6.1.1 Indítás az E-indítóval

1. Győződjön meg arról, hogy a gyújtókábel rá van csatlakoztatva a gyújtógyertyára. Győződjön meg arról, hogy a biztonsági csatlakozó (ábra 3f/poz. 16) be van szerelve a Power-X multi mezőbe.
2. 3x megnyomni az üzemenyagszivattyút (primer) (6-os ábra/poz. 2). Bemelegedett motornál eleshet ez a pont.
3. Álljon a fűnyírógép mögött. Üzemeltesse az egyik kézzel a motor start-/stop kart (ábra 5b). A másik kéz az indító gombon van (1-es ábra/poz. 14).
4. Indítsa be a motort az indító gomb megnyomása által. Ha beindult a motor, akkor engedje azonnal el az indító gombot. Az indító gomb újboli üzemeltetése, a motor futási ideje alatt, az indítószisztéma sérüléséhez vezet. Utasítás! Hideg időnél szükséges lehet az indító eljárás többszörös megismétlése.

### 6.1.2 Indítás a reverzáló indítóval

1. Győződjön meg arról, hogy a gyújtókábel rá van csatlakoztatva a gyújtógyertyára.
2. 3x megnyomni az üzemenyagszivattyút (primer) (6-os ábra/poz. 2). Bemelegedett motornál eleshet ez a pont.
3. Álljon a fűnyírógép mögött. Üzemeltesse az egyik kezével a motor strat-/stopkart (ábra 5b). A másik az indítófogantyún van.
4. A motort a reverzálókapcsoló (1-es ábra/poz. 9) által beindítani. Ehhez a fogantyút cca. 10-15 cm-re (amíg ellenállást nem érez) kihúzni, majd erősen egy rántással meghúzni. Ha nem indult volna be a motor, akkor még egyszer a fogantyúnál fogva meghúzni.  
**Utasítás!** Ne hagyja az kötélhúzó szerkezetet visszacsapódn.  
**Utasítás!** Hideg időnél szükséges lehet az indító eljárás többszörös megismétlése.

### Hajtóüzem

Hajtókar/kuplungkiemelő (ábra 5a/poz. 1b): Ha üzemelteti azt (ábra 5c), akkor zárva lesz a hajtóüzem kuplungja és a fűnyírógép elkezd futó motor mellett hajtani. A futó fűnyírógép időbeni megállításához engedje időben el a hajtókart. Az első fűvágás előtt gyakorolja addig az indulást és a megállást ameddig nem jártas a menettulajdonságaival.

## 6.2 Utasítások a helyes fűnyíráshoz

### Veszély!

**Ha kiüríti a felfogó berendezést és még fut a gép, akkor ne nyissa ki sohasem a kidobáló csapóajtót. A forgó kés sérülésekhez vezethet.**

**A kidobó csapóajtót és a felfogózsákot mindig gondosan felerősíteni. Eltávolításuk előtt leállítani a motort.**

**Minden beállítási, karbantartási és javítási munkálat előtt leállítani a motort és megvárni, amíg a kés már nem forog tovább. Húzza le a gyújtógyertyadugót.**

### Füvet nyírni

A motor a fű vágási sebességre, és fűkidobásra a felfogózsákba valamint egy hosszú motorélettartamra lett méretezve.

Csak éles, kifogástalan késekkel nyírni a füvet, azért hogy ne rojtosodjon ki a fűszár és ne sárguljon meg a pázsit.

Egy tiszta vágáskép elérése érdekében a fűnyírógépet lehetőleg egyenes pályákon vezetni. Ennél ezeknek a pályáknak mindig egy pár centiméterre fedniük kell egymást, azért hogy ne maradjonak csíkok állva.

Tartsa a fűnyírógépház alsó oldalát mindig tisztán és távolítsa okvetlenül el a fűlerakódásokat. Lerakódások megnehezítik az indítási folyamatot, befolyások a vágási minőséget és a fűkidobálást.

Lejtőknel a vágási pályát a lejtőhöz keresztbe kell fektetni. A fűnyírógépnek a lecsúszását felfelé levő ferdeállítással lehet megakadályozni. A meglévő fűhosszúság szerint választani ki a vágási magasságot. Sűrű, magas fűben a legmagasabb vágási fokot beállítani és lassabban vágni a füvet. Végezzen több átmenetet el, úgyhogy egyszerre max. 4 cm füvet vágjon le.

Mielőtt a késen bármilyen ellenőrzést végezne el, leállítani a motort. Gondoljon arra, hogy a kés a motor kikapcsolása után még egy pár másodpercig utánforog. Ne próbálja meg sohasem megállítani a kést. Ellenőrizze rendszeresen le, hogy a kés helyesen van e felerősítve, hogy jó állapotban van és jól meg van köszörülve. Ha nem ez lenne az eset, akkor köszörülje utána vagy cserélje ki. Ha a mozgásban levő kés rácsapódik

egy tárgyra, akkor kapcsolja ki a fűnyírógépet és várja meg amíg a kés teljesen le nem állt. Ellenőrizze azután le a kés és a késtartó állapotát. Ha ez meg van sérülve, akkor ki kell cserélni.

#### Árnyékolás (ábra 4b)

Az árnyékoló anyag szórásánál a zárt fűnyírógép gépházában fel lesz aprítva a vágásjav és ismét szétosztva a pázsiton. Elesik a fűfelvétel és a fű megsemmisítése.

Az árnyékoló anyag szétszórása csak relatív rövid fűnél lehetséges.

Az árnyékoló anyag funkcionának a használatához akassza ki a felfogózsákot és tolja az árnyékoló anyagadaptert (poz. 4b) a kidobó nyílásba és csukja be a kidobó csapóajtót.

#### Oldali kidobálás (ábra 4c)

Az oldali kidobálás használatához fel kell az árnyékoló anyagadapternek szerelve lennie. Akassza be a 4c ábrán láthatóan az oldali kidobó adaptert (poz. 4d).

#### 6.3 Leállítani a motort

**A motor leállításához engedje el a motorstart-/ motorstop kart (ábra 5a/poz. 1a).** Húzza le a gyújtógyertyadugót a gyújtógyertyáról, azért hogy megakadályozza, hogy a motor indítson. Újboli indítás előtt ellenőrizze le a motorfék kötéllhúzó szerkezetét. Ellenőrizze le, hogy rendszeren fel van e szerelve a kötéllhúzó szerkezet. Megtört vagy károsult leállítókötetet ki kell cserélni.

#### 6.4 A fűfelfogó zsák kiürítése

Ha megtele a fűfogó zsák, akkor lecsökken a levegő áthaladási teljesítménye és a töltésállás kijelző (ábra 2/poz. 4c) szorosan nekifekszik a felfogózsáknak. Ürítse ki a felfogó zsákot és takarítsa ki a kidobáló kanálist.

**Veszély! A fűfogó zsák levétele előtt kikapcsolni a motort és megvárni a vágószerszám nyugalmi állapotát.**

A felfogózsák levételéhez az egyik kézzel megemeli a kidobó csapóajtót, a másik kézzel a felfogózsákot a hordozó fogantyúnál fogva kivenni (ábra 4a).

A biztonsági előírásnak megfelelően a felfogózsák kiakasztása után becsapódik a kidobó csapóajtó és bezárja a hátulsó kidobónyílást. Ha ennél fűmaradékok maradnak lógva a nyílásban, akkor a motor könnyebb indításához célszerű, a fűnyírógépet körülbelül 1 m-re hátrahúzni.

Ne távolítsa el kézzel vagy lábbal a fűnyírógépházban és a dolgozószerszámon levő vágási javmaradékokat, hanem használjon megfelelő segédeszközöket, mint például keféket vagy kézi seprűket.

A jó összegyűjtés garantálásához a használat után belülről meg kell tisztítani a felfogózsákot.

A felfogózsákot csak kikapcsolt motornál és nyugalmi állapotban levő vágószerszámoknál beakasztani.

Az egyik kézzel megemeli a kidobó csapóajtót és a másik kézzel a fogantyúnál fogva tartani a felfogózsákot és felülről beakasztani.

## 7. Tisztítás, karbantartás, raktározás, szállítás és pótalkatrész megrendelés

### Veszély!

Soha ne dolgozzon, vagy érintse meg a gyújtóberendezés áramot vezető részeit futó motornál. Minden karbantartási és ápolási munka előtt húzza le a gyújtógyertyadugót a gyújtógyertyáról. Ne végezzen sohasem semmilyen munkát a futó készüléken. Olyan munkálatokat, amelyek nem lettek ebben a használati utasításban leírva, csak egy feljogosított szakmühelynél kellene elvégezteni.

### 7.1 Tisztítás

Minden használat után alaposan meg kellene tisztítani a fűnyírógépet. Különösen az alsó oldalát és a késbefogadót. Ehhez, azáltal hogy lefelé nyomja a tolókart hátrafelé dönteni a fűnyírógépet.

**Utasítás:** Mielőtt megdöntené a fűnyírógépet, ürítse ki egy banzínleszívó szivattyúval teljesen az üzemanyag tartályt. A fűnyírógépet nem szabad 90 foknál tovább megdönteni. A piszkot és a fűvet legjobban rögtön a fűnyírás után lehet eltávolítani. Odszáradt fűmaradék és piszok a fűnyírási üzem befolyásolásához vezethet. Ellenőrizze le, hogy a fűkidobó kanális fűmaradék mentes e és szükség esetén távolítsa el a maradékokat. Ne tisztítsa a fűnyírógépet sohasem egy vízszaggal vagy nagynyomású tisztítóval. Ügyeljen arra, hogy ne kerülhessen víz a készülék belsejébe. Nem szabad használni agressziós tisztítószerek mint hidegtisztítót vagy mosóbenzint.



## 7.2 Karbantartás

### A karbantartási intervallumokat kérjük a mellékelt benzin szervíz füzetetcskéből kivenni.

Utasítás: A szennyezett karbantartási anyagot és az üzemanyagokat az arra előrelátott gyűjtőhelyen leadni.

#### 7.2.1 Benzinmotor

**Utasítás!** Ne üzemeltesse a motort sohasem olaj nélkül vagy túl kevés olajjal. Ez nagy károkat okozhat a motoron.

#### Az olajállás leelleőrzése

Vízszintesen felállítani a fűnyírógépet. Egy balra-savarás által lecsavarni az olajmérő pálcát (ábra 9a/poz. 7) és letörölni a mérőpalcát. A mérőpalcát ismét ütközésig bedugni a betöltőcsőnkba, ne csavarja be. Kihúzni a mérőpalcát és vízszintes állásban leolvasni az olajállást. Az olajállásnak az olajmérő pálcá (ábra 9b) min és max jelzése között kell lennie.

#### Olajcsere

A motorolajcserét leállított, de még üzemleleg motornál kellene elvégezni.

1. Győződjön meg arról, hogy le van akasztva a felfogó kosár.
2. Űritse ki egy benzin leszívó szivattyúval a benzin tartályt, hagyja addig futni a motort, amíg a hátramaradt benzin el nem fogyott.
3. Helyezzen egy olajfelfogó kádát a fűnyírógép mellé.
4. Nyissa meg az olajbetöltő csavart (poz. 7) és döntse meg 90°-ban oldalra a fűnyírógépet.
5. A kinyitott olajbetöltő nyíláson keresztül kifolyik a meleg olaj az olajfelfogó kádba.
6. A fáradt olaj kifolyás után állítsa ismét fel a fűnyírógépet.
7. Az olajmérő pálcá felső jelzéséig betölteni motorolajat.
8. **Figyelem!** Az olajmérő pálcát az olajállás leellenőrzéséhez ne csavarja be, hanem csak dugja be a menetig.
9. A fáradt olajat az érvényes rendeltetéseknek megfelelően kell megsemmisíteni.

#### 7.2.2 Kés

Biztonsági okból hagyja a kését egy autorizált szakműhely által élesíteni, kiegyensúlyoztatni és felszerelni. Egy optimális munkaeredmény elérése érdekében, ajánlatos egyszer évente leellenőriztetni a kés.

#### A kések kicserlése (8-es kép/poz. A)

A vágószerszám kicserlésénél csak originális-pótalkatrészeket szabad használni. A kés jegyzésének meg muszáj egyeznie a pótalkatrészlistában megadott számmal.

Ne szereljen sohasem egy másik kést be.

#### Megrongált kés

Ha minden óvatosság ellenére mégis érintkezésbe kerülne a kés egy akadállyal, akkor a motort azonnal leállítani és lehúzni a gyújtógyertya dugót. Hátrafelé dönteni a fűnyírógépet és leellenőrizni a kés sérülésekre. A megsérült vagy elgörbült késeket azonnal ki muszáj cserélni. Ne görbítsen sohasem egy elgörbült kést ismét egyenesbe. Ne dolgozzon sohasem egy elgörbült késsel vagy egy erősen elkopott késsel, ez vibrációkat hoz létre és ennek a következménye a fűnyírógép további rongálódása lehet.

**Figyelmeztetés!** Egy sérült késsel való dolgozásnál fennáll a sérülés veszélye.

#### 7.2.3 Keréktengelyek és kerékagyak

A keréktengelyeket és a kerékagyakat szezonoként egyszer be kellene zsírozni.

Vegye ehhez egy csavarhúzóval le a keréksapkát és engedje meg a kerekek rögzítő csavarjait.

#### 7.2.4 A kötélhúzó szerkezetek ápolása és beállítása

A kötélhúzó szerkezeteket rendszeresen beolajozni és leellenőrizni könnyű járatúságukra.

#### 7.2.5 A légszűrő karbantartása (10a/10b-es ábra)

A szennyezett légszűrők, a karburátor túl kevés légeztetése által lecsökkentik a motorteljesítményt. Nagyon poros levegő esetén sűrűbben le kell ellenőrizni a légszűrőt.

Ne tisztítsa a légszűrőt sohasem benzinnel vagy gyullékony oldószerekkel. A légszűrőt csak présléggel vagy kiporolás által tisztítani.

#### 7.2.6 A gyújtógyertya karbantartása

Egy rézdrótkéfével megtisztítani a gyújtógyertyát.

1. Húzza le a gyújtógyertyadugót (11-es ábra/poz. A).
2. Távolítsa el a gyújtógyertyát egy gyújtógyertyakulccsal.
3. Az összeszerelés az ellenkező sorrendben történik.

### 7.2.7 Ékszíj ellenőrzés

A 7.2.2-ő alatt leírottak szerint eltávolítani a kést. Az ékszíj leellenőrzéséhez távolítsa el az ékszíj-burkolatot (12-es ábra/poz. 5b).

### 7.2.8 Javítás

Javítási vagy karbantartási munka után, győződjön meg arról, hogy minden biztonságtechnikai rész fel van szerelve és hogy kifogástalan állapotban vannak. Sérülésveszélyeztető részeket más személyek és gyerekek részére hozzáférhetetlenül tárolni. **Utasítás!** A termékszavatossági törvény szerint nem felelünk olyan károkért amelyek a szakszerűtlen javítás által lettek előidézve vagy pedig ha a pótalkatrészeknél nem originális részek vagy általunk engedélyezett részek lettek használva. Ugyanúgy nem felelünk a szakszerűtlen javítások káraiért: Bízson meg egy vevőszolgáltatást vagy pedig egy feljogosított szakembert. Ugyanezek érvényesek a tartozék-részekre is.

### 7.2.9 Üzemidők

Az üzemidőkkel kapcsolatban kérjük vegye figyelembe a törvényi határozatokat, amelyek helyenként különbözőek lehetnek.

### 7.3 A fűnyírógép előkészítése a beraktározáshoz

**Figyelmeztetés!** Ne távolítsa a benzint zárt termekben, tüzek közelében vagy dohányzás mellett el. A gázpárák robbanásokat vagy tüzet okozhatnak.

1. A benzintartályt egy benzinleszívó szivattyúval kiüríteni.
2. Indítsa be a motort és hagyja addig futni a motort, amíg a hátramaradt benzin el nem fogyott.
3. Csináljon minden szezon után egy olajcserét.
4. Távolítsa el a gyújtógyertyát. Töltsön egy olajkannával cca. 20 ml olajat a hengerbe. Húzza lassan az indító fogantyút, úgyhogy az olaj belülről védje a hengert. Csavarja ismét be a gyújtógyertyát.
5. Tisztítsa meg a henger hűtőbordáit és a gépházat.
6. Tisztítsa meg az egész készüléket, azért hogy védje a lakkfestéket.
7. A készüléket mindig egy jól szellőztetett helyen őrizni meg.

### 7.4 A fűnyírógép előkészítése a szállításhoz

**Figyelmeztetés!** Ne távolítsa a benzint zárt termekben, tüzek közelében vagy dohányzás mellett el. A gázpárák robbanásokat vagy tüzet okozhatnak.

1. A benzintartályt egy benzinleszívó szivattyúval kiüríteni.
2. Hagyja a motort addig futni, amíg a hátramaradt benzin el nincs fogyasztva.
3. Ürítse ki a meleg motorból a motorolajat.
4. Távolítsa el a gyújtógyertyadugót a gyújtógyertyáról.
5. Tisztítsa meg a henger hűtőbordáit és a gépházat.
6. Akassza ki az indító kötélhúzó szerkezetet a kampón (ábra 3b/ poz. 10b). A 3a ábrán mutatott csatlakozást baloldalt és jobboldalt a tolló-karon meglazítani és a felülső tollókart lehajtani. Ügyeljen ennéel arra, hogy a hátrahajtásnál ne törődjőnek meg a kötélhúzó szerkezetek.
7. Csavarjon egy pár réteg hullámpapírlémezt a felső valamint az alsó tollófül és a motor közé, azért hogy elkerülje a feldörzsölést.
8. Elegendő rakománybiztosítást végezni el, azért hogy megakadályozza a hajtás ideje alatti elcsúszás általi megrongálódásokat és sérüléseket.

### 7.5 Használati anyagok, gyorsan kopó anyagok és pótalkatrészek

A pótalkatrészek, használati és gyorsan kopó anyagok mint például motorolaj, ékszíj, gyújtógyertya, légszűrőbetét, benzinszűrő, elemek vagy kések nem esenek a készülék garanciája alá.

### 7.6 A pótalkatrész megrendelése:

Pótalkatrész megrendésénél a következő adatokat kellene megadni:

- A készülék típusát
- A készülék cikk-számát
- A készülék ident- számát
- A szükséges pótalkatrész pótalkatrész számát

Aktuális árak és inforációk a

[www.Einhell-Service.com](http://www.Einhell-Service.com) alatt találhatóak.



## 8. Megsemmisítés és újrahasznosítás

A szállítási károk megakadályozásához a készülék egy csomagolásban található. Ez a csomagolás nyersanyag és ezáltal ismét felhasználható vagy pedig visszavezethető a nyersanyag körforgáshoz. A készülék és annak a tartozékai különböző anyagokból állnak, mint például fémből és műanyagokból. Defektes készülékek nem tartoznak a házi hulladékok közé. Szakszerű megsemmisítéshez le kellene adni a készüléket egy megfelelő gyűjtőhelyen. Ha nem ismer gyűjtőhelyeket, akkor érdeklődjön utána a közösi önkormányzatnál.



Csak az EU-országoknak

Ne dobja az elektromos szerszámokat a háztartási hulladék közé!

Az elektromos és elektronikus-öregkészülékek 2012/19/EG európai irányvonala és anemzeti jogba való átvétele szerint az elhasznált elektromos szerszámokat szétválasztva kell összegyűjteni és vissza kell vezetni egy környezetvédelemnek megfelelő újrafelhasználáshoz.

Recycling-alternatívák a visszaküldési felszólításhoz:

Az elektromos készülék tulajdonosa, a tulajdon feladása esetében köteles a visszaküldés helyett alternatív a szakszerű értékesítéssel kapcsolatban összedolgozni. Az öreg készüléket ehhez egy visszavevő helynek is át lehet hagyni, amely elvégzi a nemzeti körforgásipari- és hulladéktörvények értelmében levő megsemmisítést. Ez nem érinti az öreg készülékek mellékelt elektromos alkotórészek nélküli tartozékait és segítőeszközöket

Kérjük vegye figyelembe a megsemmisítésnél, hogy ki legyenek véve a készülékből az akkuk és a világító szerek (mint például villanykörte).

A termékek dokumentációjának és a kísérőpapírjainak az utányomtatása vagy egyéb sokszorosítása, kivonatosan is csak az Einhell Germany AG kihangsúlyozott beleegyezésével engedélyezett.

Technikai változtatások jogát fenntartva

## 9. Hibakeresési terv

**Figyelemfelhívás:** Legelőször lekapcsolni a motort és lehúzni a gyújtógyertyadugót, mielőtt elvégezné a felülvizsgálatokat vagy a beállításokat.

**Figyelemfelhívás:** Ha egy beállítás vagy javítás után egy pár percig futott a motor, akkor gondoljon arra, hogy a kipufogó és egyéb részek forróak. Tehát ne érintse meg őket, azért hogy elkerülje a megégetéseket.

Zavar	Lehetséges okok	Elhárítás
A készülék nyugtalan futása, erős vibrálása	<ul style="list-style-type: none"> <li>- Laza a csavar</li> <li>- Laza a késrögzés</li> <li>- Kiegyensúlyozatlan a kés</li> </ul>	<ul style="list-style-type: none"> <li>- Leellenőrizni a csavarokat</li> <li>- Leellenőrizni a késfelerősítést</li> <li>- Kicserélni a kést</li> </ul>
Nem fut a motor	<ul style="list-style-type: none"> <li>- nincs megnyomva a motorstart-/motorstop kar</li> <li>- rossz állásban a gázkar (ha létezik)</li> <li>- defektes a gyújtógyertya</li> <li>- üres az üzemanyagtartály</li> <li>- nem lett üzemeltetve az üzemanyag szivattyú (primer) (ha létezik)</li> </ul>	<ul style="list-style-type: none"> <li>- megnyomni a motorstart-/motorstop kart</li> <li>- leellenőrizni a beállításokat (ha léteznek)</li> <li>- kicserélni a gyújtógyertyát</li> <li>- üzemanyagot betölteni</li> <li>- üzemeltetni az üzemanyag szivattyú (primer) (ha létezik)</li> </ul>
Nyugtalanul fut a motor	<ul style="list-style-type: none"> <li>- Szennyezett a légszűrő</li> <li>- Szennyezett a gyújtógyertya</li> </ul>	<ul style="list-style-type: none"> <li>- Kitisztítani a légszűrőt</li> <li>- Megtisztítani a gyújtógyertyát</li> </ul>
Sárga lesz a pázsit, szabálytalan a vágás	<ul style="list-style-type: none"> <li>- Tompa a kés</li> <li>- Túl alacsony a vágási magasság</li> <li>- Túl alacsony a motorfordulatszám</li> </ul>	<ul style="list-style-type: none"> <li>- Megélesíteni a kést</li> <li>- Beállítani a helyes magasságot</li> <li>- a gázkart a max.-ra állítani (ha létezik)</li> </ul>
Nem tiszta a fűkidobás	<ul style="list-style-type: none"> <li>- Túl alacsony a motorfordulatszám</li> <li>- Túl alacsony a vágási magasság</li> <li>- Elkopva a kés</li> <li>- Eldugulva a felfogózsák</li> </ul>	<ul style="list-style-type: none"> <li>- a gázkart a max.-ra állítani (ha létezik)</li> <li>- Helyesen beállítani</li> <li>- Kicserélni a kést</li> <li>- Kiüríteni a felfogózsákot</li> </ul>
Nem forgat az indító	<ul style="list-style-type: none"> <li>- üres az akku</li> <li>- nincs rácsatlakoztatva az akku</li> <li>- nincs felszerelve a biztonsági csatlakozó</li> </ul>	<ul style="list-style-type: none"> <li>- feltölteni az akkut</li> <li>- Rácsatlakoztatni az akkut</li> <li>- felszerelni a biztonsági csatlakozót</li> </ul>

A termékek dokumentációjának és a kísézőpapírjainak az utánnymtatása vagy egyéb sokszorosítása, kivonatosan is csak az Einhell Germany AG kihangsúlyozott beleegyezésével engedélyezett.

Technikai változtatások jogát fenntartva

## 10. A töltőkészülék kijelzése

Kijelzési státusz	Jelentés és teendők
Zöld pislog	<b>Üzemkészlet</b> Rá van csatlakoztatva a töltőkészülék a hálózatra és üzemkész, az akku nincs a töltőkészülékben
Piros ég	<b>Töltés</b> A töltőkészülék tölti az akkut.
Zöld ég	<b>Az akku fel van töltve és használatra kész. (READY TO GO)</b> (töltési időtartam 1,5 Ah akku: kb. 2h) (töltési időtartam 2,0 Ah akku: kb. 2,5h) (töltési időtartam 3,0 Ah akku: kb. 4h) (töltési időtartam 4,0 Ah akku: kb. 5h) (töltési időtartam 5,2 Ah akku: kb. 6 ½ h) <b>Teendő:</b> Távolítsa el az akkut a töltőkészülékből. Válassza le a töltőkészüléket a hálózatról.
Piros pislog	<b>Hiba</b> Nem lehetséges tovább a töltési folyamat. Defektes az akku vagy a töltőkészülék. <b>Teendő:</b> Egy defektes akkut nem szabad többet tölteni. Távolítsa el az akkut a töltőkészülékből.
A piros és a zöld váltakozóan pislog	<b>Hőmérsékletzavar</b> Túl forró az akku (például direkti napsugárzás) vagy túl hideg (0 °C alatt) <b>Teendő:</b> Vegye ki az akkut és tárolja 1 napig szobahőmérsékletnél (kb. 20 °C). Ha ez a hiba azután még mindig fellépne, akkor az akku mélyen le van merülve és nem szabad többé tölteni vagy használni. Távolítsa el az akkut a töltőkészülékből.

\* Aktuális árak és információk a [www.Einhell-Service.com](http://www.Einhell-Service.com) alatt találhatóak

## Szervíz-információk

A garanciaokmányokban megnevezett minden országban kompetens szervíz-partnereket tartunk fenn, akik kontaktusi lehetőségét kérjük vegye ki a garanciaokmányból. Ezek minden szervíz-ügyben mint javítás, pótalkatrész- és gyorsan kopó rész-ellátás vagy a fogyóeszközök megrendelhetőségével kapcsolatban a rendelkezésére állnak.

Figyelembe kell venni, hogy ennél a termékénél a következő részek már használat szerinti vagy természetes kopásnak vannak alávetve ill. a következő részekre van mint fogyóeszközökre szükség.

Kategória	Példa
Gyorsan kopó részek*	Légszűrő, Bowden-huzalok, felfogókosár, keréka-broncs, hajtókuplung, Akku
Fogyóeszköz/ fogyórészek*	Kések
Hiányzó részek	

\* nincs okvetlenül a szállítás terjedelmében!

Hiányok vagy hibák esetén kérjük a hibaesetet a [www.Einhell-Service.com](http://www.Einhell-Service.com) alatt bejelenteni. Kérjük ügyeljen egy pontos hibaleírásra és felelje meg mindenesetre a következő kérdéseket:

- Működött már egyszer a készülék, vagy elejétől kezdve már defekt volt?
- Feltűnt Önnek a defekt fellépése előtt valami a készüléken (tünet a defekt előtt)?
- Az Ön véleménye szerint mi a készülék hibás működése (főtünet)?  
Írja le ezt a hibás működést.

## Garanciaokmány

Tisztelt Vevő,  
termékeink szigorú minőségi ellenőrzés alá vannak vetve. Ha ez a készülék mégis egyszer nem működne kifogástalanul, akkor azt nagyon sajnáljuk és kérjük Önt forduljon a szervízszolgáltatásunkhoz amely ebben a garanciaokmányban megadott cím alatt található. Szívesen állunk a rendelkezésére telefonon is, az alul megadott szervízsám alatt. A garanciaigény érvényesítésével kapcsolatban a következők érvényes:

- Ezek a garanciafeltételek csak kizárólagosan a fogyasztóknak szólnak, ez annyit jelent hogy természetes személyeknek, akik nem szánják ezt a terméket sem üzemszerű sem egyéb önálló tevékenységeik körén belül használni. Ezek a garanciafeltételek szabályozzák a kiegészítő garanciateljesítményeket, amelyeket a lent megnevezett gyártó a vásárlóknak az új készülékeire ígér a törvényileg előírt garanciaszolgálathoz kiegészítően. A jogi szavatossági igényei, nincsenek ez a garancia által érintve. A garanciateljesítményünk az Ön számára díjmentes.
- A garanciateljesítmény csak kizárólagosan az Ön által, a lent megnevezett gyártótól megvásárolt új készüléken felmerülő olyan hibákra terjed ki, amelyek bebizonyíthatóan egy anyaghibán vagy egy gyári hibán alapszanak és korlátolva van választásunk szerint, vagy ezeknek a hibáknak az elhárítására vagy a készülék kicserélésére.  
Kérjük vegye figyelembe, hogy a készülékeink rendeltetésük szerint nem az ipari, kézműipari vagy szakmai használatra lettek konstruálva. Ezért a garanciaszerződés nem jön létre, ha a készülék a garancia ideje alatt kisipari, kézműipari vagy ipari üzemek területén lett használva vagy ha, egyenértékű igénybevételnek lett kitéve.
- A szavatosságunk alól ki vannak véve:
  - olyan károk a készüléken, amelyek az összeszerelési utasítás figyelmen kívül hagyása vagy amelyek a nem szakszerű felszerelés, a használati utasítás figyelmen kívül hagyása (mint például egy rossz hálózati feszültségre vagy áramfajtára való rákapcsolás), vagy a karbantartási és biztonsági határozatok figyelmen kívül hagyása vagy a készüléknek egy nem normális környezeti feltételeknek történő kitétele vagy egy hiányos ápolás és karbantartás által keletkeztek.
  - károk a készüléken, amelyek egy rossz bánásmód vagy nem szakszerű használatok (mint például a készülék túlterhelése vagy nem engedélyezett betétszerszámok vagy tartozékok használata), idegen testeknek a készülékbe levő behatolása (mint például homok, kövek és por, szállítási károk), erőszak kifejtése vagy idegenkezűség (mint például leesés általi károk) által jöttek létre.
  - károk a készüléken vagy a készülék részein, amelyek a használatnak megfelelő, szokásos vagy egyéb természetes elkopásra vezethetőek vissza.
- A garancia időtartama 24 hónap és a készülék vásárlási napjával kezdődik. Garanciaigényeket a garancia idő lejáratá előtt kell, két héten belül, a defekt felismerése után érvényesíteni. Ki van zárva a garanciaigények érvényesítése a garanciaidő letelte után. A készülék javítása vagy kicserélése nem hosszabbítja meg a szavatosság idejét, se nem indul ez a teljesítmény által egy új garanciaidő a készülékre vagy az esetleg beépített pótalkatrészekre. Ez egy helyszíni szervíz esetében is érvényes.
- A garanciajogának az érvényesítéséhez kérjük jelentse be a defektes készüléket a következő cím alatt: [www.Einhell-Service.com](http://www.Einhell-Service.com). Kérjük tartsa készenlétben az új készülék ön általi vásárlásának a bizonylatát vagy más igazolásait. Olyan készülékeket, amelyek megfelelő igazolás vagy típusábla nélkül kerülnek beküldésre, azok hiányzó hozzárendelési lehetőség miatt ki vannak zárva a garanciateljesítmény alól. Ha a készülék defektjére kiterjed a garanciateljesítményünk, akkor azonnal visszakap egy megjavított vagy egy új készüléket.

Magától érthető, hogy a költségek megtérítése ellenében szívesen megjavítsuk azokat a készüléken levő defekteket, amelyek nem esnek a garancia terjedelme alá vagy amelyeket már nem érinti a garancia. Ehhez kérjük a készüléket a szervízcímünkre beküldeni.

Ennek a használati utasításnak a szervíz-információja szerint utalunk ennek a garanciának a gyorsan kopó részekkel, használati részekkel és hiányzó részekkel kapcsolatban fennálló fenntartásaira.

**Pericol!**

La utilizarea aparatelor trebuie respectate câteva măsuri de siguranță, pentru a evita accidentele și daunele. De aceea, citiți cu grijă instrucțiunile de utilizare/indicațiile de siguranță. Păstrați aceste materiale în bune condiții, pentru ca aceste informații să fie disponibile în orice moment. Dacă predați aparatul altor persoane, înmânați-le și aceste instrucțiuni de utilizare /indicații de siguranță. Nu ne asumăm nici o răspundere pentru accidente sau daune care rezultă din nerespectarea acestor instrucțiuni de utilizare și a indicațiilor de siguranță.

**Explicarea plăcuței de identificare de pe aparat (a se vedea figura 14)**

- 1) Citiți instrucțiunile de utilizare.
- 2) **Avertisment!** Pericol cauzat de componente azvârlite. Păstrați distanța de siguranță.
- 3) **Pericol!** Atenție la cuțitele ascuțite – înainte de toate lucrările de întreținere, revizie, curățare sau reglare, opriți motorul și scoateți ștecherul bujiei.
- 4) Înainte de punerea în folosință introduceți ulei și carburant.
- 5) **Atenție!** Purtați protecție pentru urechi și ochelari de protecție.
- 6) Nivel garantat al puterii sonore.
- 7) **Atenție!** Piese fierbinți. Păstrați distanța!
- 8) Alimentați cu combustibil numai cu motorul oprit.
- 9) Avertizare privind pericolul de tăiere. Atenție, cuțite rotative.
- 10) Proces de pornire
- 11) Manetă de pornire/oprire motor (I=motor pornit; 0=motor oprit)
- 12) Manetă de accelerație (pârghie de cuplare)
- 13) Nu lăsați aparatul în ploaie.

**1. Indicații de siguranță**

Indicațiile de siguranță corespunzătoare le găsiți în broșura anexată!

**Avertisment!**

**Citiți toate indicațiile de siguranță, instrucțiunile și țineți cont de imaginile și datele tehnice care însoțesc acest aparat electric.** Nerespectarea următoarelor instrucțiuni pot duce la electrocutare, incendiu și/sau răniri grave. **Păstrați toate instrucțiunile și indicațiile de siguranță pentru viitor.**

**2. Descrierea aparatului și cuprinsul livrării****2.1 Descrierea aparatului (Fig. 1-17)**

- 1a. Manetă pornire/oprire motor (frână de motor)
- 1b. Manetă de accelerație (pârghie de cuplare)
2. Pompă de combustibil (Primer)
- 3a. Etrier de împingere inferior
- 3b. Etrier de împingere superior
- 4a. Sac colector
- 4b. Adaptor pentru mulcire
- 4c. Indicatorul nivelului de umplere
- 4d. Evacuare laterală
- 5a. Clapetă de evacuare
- 5b. Masca curelei trapezoidale
6. Capacul rezervorului
7. Șurub de completare a uleiului
8. Reglaj al înălțimii de tăiere
9. Cablu de pornire
- 10a. 3x Clip pentru cablu
- 10b. 1x Cârlig pentru cablul de pornire
11. Aparat de încărcat
- 12a. 2x Șurub scurt
- 12b. 2x Șurub lung
- 12c. 4x Piuliță stea
13. Cheie pentru bujie
14. Buton de pornire
15. Panou combinat Power-X
16. Ștecher de siguranță
17. Acumulator
18. Tastă de blocare

**2.2 Cuprinsul livrării**

Vă rugăm să verificați integralitatea articolului în baza cuprinsului livrării descris. În cazul în care lipsesc piese, vă rugăm să vă adresați în interval de maxim 5 zile lucrătoare de la cumpărarea articolului la centrul nostru de service sau la magazinul la care ați achiziționat aparatul, prezentați în acest caz un bon de cumpărare valabil. Vă rugăm să țineți cont de tabelul de garanție cuprins în informațiile de service din capătul instrucțiunilor de utilizare.

- Deschideți ambalajul și scoateți aparatul cu grijă.
- Îndepărtați ambalajul, precum și siguranțele de ambalare și de transport (dacă există).
- Verificați dacă livrarea este completă.
- Controlați aparatul și accesoriile dacă nu prezintă pagube de transport.
- Păstrați ambalajul după posibilitate, până la expirarea duratei de garanție.

**Pericol!**

**Aparatul și ambalajul nu sunt jucării pentru copii! Copiii le este interzis să se joace cu pungii din material plastic, folii și piese mici! Există pericolul de înghițire și sufocare!**

- Mașină de tuns gazonul pe benzină
- Adaptor pentru mulcire
- Sac colector
- 3x Clip pentru cablu
- 4x Piuliță stea
- 2x Șurub scurt
- 2x Șurub lung
- Cheie pentru bujii
- Etrier de împingere inferior
- Etrier de împingere superior
- Panou combinat Power-X
- Ștecher de siguranță
- Acumulator
- Aparat de încărcat
- Evacuare laterală
- Caiet de service pentru benzină
- Instrucțiuni de utilizare originale
- Indicații de siguranță

**3. Utilizarea conform scopului**

Aparatul poate fi utilizat numai în conformitate cu scopul pentru care a fost creat. Orice utilizare care depășește acest domeniu este considerată neconformă. Pentru eventualele daune sau accidente de orice tip rezultate ca urmare a utilizării neconforme a aparatului răspunde utilizatorul/operatorul și nu producătorul.

Mașina de tuns gazonul pe benzină este destinată utilizării private în grădina casei sau la activitățile de hobby.

Mașinile de tuns gazonul pentru grădina casei și activitățile de hobby sunt acele aparate a căror utilizare nu depășește în mod normal 50 de ore de funcționare anual și care sunt utilizate cu precădere pentru îngrijirea ierbii și a suprafețelor de gazon, nu pentru spații verzi publice, parcuri, terenuri de sport, în agricultură sau silvicultură.

Vă rugăm să țineți de asemenea cont de faptul că aparatele noastre nu sunt construite pentru utilizare în scopuri meșteșugărești sau industriale. Nu ne asumăm nicio răspundere pentru eventualele probleme survenite ca urmare a utilizării aparatului în întreprinderi lucrative, meșteșugărești sau

industriale precum și în alte activități similare. Respectarea manualului de utilizare anexat de producător este o condiție de bază pentru utilizarea conformă a mașinii de tuns gazonul. Instrucțiunile de utilizare cuprind de asemenea condițiile de operare, întreținere și revizie.

**Avertisment!** Din cauza riscurilor de vătămare corporală a utilizatorului, mașina de tuns gazonul nu se va utiliza pentru următoarele lucrări: tunderea boscheților, arbuștilor și gardurilor vii, tăierea și mărunțirea vegetației luxuriante sau a gazonului de pe acoperișuri sau în lădițele de pe balcon, curățarea (aspirarea) trotuarelor și la tocarea bucăților de lemn din pomi sau a gardului viu. Mașina de tuns gazonul nu se va folosi ca sapă electrică pentru nivelarea ridicăturilor de teren, de ex. a mușuroaielor de cârțiță.

Din motive de siguranță mașina de tuns gazonul nu se va folosi ca agregat de antrenare pentru alte unelte de lucru și seturi de unelte de orice tip.

**4. Date tehnice**

Tip motor:

..... Motor cu un cilindru în patru timpi 170 cmc  
 Putere: ..... 2,7 kW  
 Turația de lucru  $n_0$ : ..... 2900 ± 100 min<sup>-1</sup>  
 Combustibil : ..... Benzină (E10)  
 Capacitate rezervor: ..... cca. 1 l  
 Ulei pentru motor: ..... cca. 0,4 l  
 Bujie: ..... F7RTC  
 Distanța dintre electrozi (bujie): ..... 0,6 ± 0,1 mm  
 Reglarea înălțimii de tăiere: ... central (30-80 mm)  
 Lățimea de tăiere: ..... 510 mm  
 Greutate: ..... 34 kg

**Pericol!****Zgomotul și vibrațiile**

Nivelul presiunii sonore  $L_{pA}$ : ..... 83,8 dB (A)  
 Nesiguranță  $K_{pA}$  ..... 3 dB  
 Nivelul puterii sonore  $L_{WA}$  ..... 95,57 dB(A)  
 Nesiguranță  $K_{WA}$  ..... 1,96 dB  
 Nivelul garantat al puterii sonore ..... 98 dB

**Purtați protecție pentru auz.**

Expunerea la zgomot poate provoca pierderea auzului.

Valoarea vibrațiilor emise  $a_h = 6,850 \text{ m/s}^2$

Nesiguranță  $K = 1,5 \text{ m/s}^2$

Din cauza zgomotului puternic și a vibrațiilor produse, ar trebui evitat lucrul timp mai îndelungat.

#### Limitați zgomotul și vibrațiile la un nivel minim.

- Utilizați numai aparate în stare ireproșabilă.
- Întrețineți și curățați aparatul cu regularitate.
- Adaptați modul dvs. de lucru aparatului.
- Nu suprasolicitați aparatul.
- Dacă este necesar, lăsați aparatul să fie verificat.
- Decuplați aparatul, atunci când acesta nu este utilizat.

#### Atenție!

##### Riscuri reziduale

**Riscurile reziduale nu pot fi eliminate complet, chiar dacă manipulați această sculă electrică în mod regulamentar. Următoarele pericole pot apărea, dependente de tipul constructiv și execuția acestei scule electrice:**

1. Afecțiuni pulmonare, în cazul în care nu se poartă mască de protecție împotriva prafului adecvată.
2. Afecțiuni ale sănătății rezultate din vibrația mână-braț, în cazul utilizării timp mai îndelungat a aparatului sau a utilizării și întreținerii sale necorespunzătoare.

## 5. Înainte de punerea în funcțiune

### 5.1 Asamblarea componentelor

La livrare, unele componente sunt demontate. Asamblarea acestora este simplă, dacă sunt respectate următoarele indicații.

**Indicație!** La montaj și la lucrările de întreținere aveți nevoie de următoarele scule care nu sunt cuprinse în livrare:

- o vană plată de colectare a uleiului (pentru schimbarea uleiului)
- un pahar gradat de 1 litru (rezistent la ulei/benzină)
- o canistră de benzină
- o pâlnie (care să se potrivească ștuțului de umplere cu benzină a rezervorului)
- lavete de curățare (pentru ștergerea uleiului/resturilor de benzină; se vor elimina la stația de benzină)
- o pompă de aspirație a benzinei (execuție din plastic, disponibilă în magazinele de materiale de construcții)
- o cană de ulei cu pompă manuală

(disponibilă în magazinele de materiale de construcții)

- ulei pentru motor

### Montarea

1. Montați etrierul de împingere (Poz. 3a+3b) așa cum este arătat în figurile 3a-3b. În funcție de înălțimea dorită mânerului, alegeți unul din orificii (Fig. 3a/Poz. A) pentru fixarea acestuia.

**Important!** Reglați pe ambele părți aceeași înălțime!

2. Montați panoul combinat Power-X (Poz. 15) cu șuruburile alăturate, așa cum este arătat în figurile 3c și 3d.
3. Agățați mânerul cablului de pornire (Poz. 9a) de cârligul prevăzut în acest sens, așa cum este arătat în figura 3c.
4. Fixați cablurile pe etrierul de împingere cu ajutorul clipului pentru cablu (Poz. 10), așa cum este arătat în figura 3d.
5. Ridicați clapeta de evacuare (Poz. 5a) cu o mână și agățați sacul colector pentru iarbă (Poz. 4a) așa cum este arătat în figura 4a.

Montați acumulatorul (Poz. 17) și ștecherul de siguranță (Poz. 16), așa cum este arătat în figura 3f.

### 5.2 Reglarea înălțimii de tăiere

**Avertisment! Reglarea înălțimii de tăiere se efectuează numai cu motorul oprit.**

- Reglarea înălțimii de tăiere se face central cu maneta de reglare a înălțimii tăierii (Fig. 7/Poz. 8). Pot fi reglate diferite înălțimi de tăiere.
- Acționați maneta de reglare și trageți-o în poziția dorită. Lăsați maneta să se blocheze.

### 5.3 Încărcarea pachetului de acumulatori LI (Fig. 3f / 16)

#### Atenție!

Aparatul de încărcat se va utiliza numai pentru bateriile Li-Ion din seria Power-X-Change!

Acumulatorul este protejat împotriva descărcării profunde. Un dispozitiv de protecție integrat decuplează automat aparatul atunci când acumulatorul este descărcat.

**Avertisment!** Nu mai apăsați întrerupătorul pornire/oprire atunci când dispozitivul de protecție a decuplat aparatul. Acest lucru poate duce la deteriorarea acumulatorului.



1. Scoateți pachetul de acumulatori, apăsând tasta de blocare (18) în jos.
2. Comparați dacă tensiunea de rețea indicată pe plăcuța indicatoare corespunde cu tensiunea existentă în rețea. Introduceți ștecherul de rețea al aparatului de încărcat (11) în priză. LED-ul verde începe să lumineze intermitent.
4. La punctul „Afișajul aparatului de încărcat” găsiți un tabel cu semnificațiile afișajului LED-urilor pe aparatul de încărcat.

În timpul procesului de încărcare acumulatorul se poate încălzi puțin. Acest lucru este însă normal. Dacă nu este posibilă încărcarea pachetului de acumulatori vă rugăm să verificați,

- dacă există tensiune la priză
- dacă există un contact perfect la contactele de încărcare.

Dacă totuși nu este posibilă încărcarea pachetului de acumulatori, vă rugăm să trimiteți

- aparatul de încărcat
- și pachetul de acumulatori

la service-ul nostru pentru clienți.

**În scopul unei expedieri corespunzătoare, vă rugăm să contactați serviciul nostru pentru clienți sau magazinul la care ați achiziționat aparatul.**

**Țineți cont la expedierea sau eliminarea acumulatorilor resp. a aparatelor cu acumulator, ca acestea să fie ambalate separat în pungi din material plastic, pentru a evita un scurt-circuit sau incendiu!**

În interesul unei durate îndelungate de utilizare a pachetului de acumulatori trebuie să asigurați încărcarea la timp a pachetului de acumulatori. Acest lucru este necesar în orice caz atunci când constatați că puterea aparatului scade. Nu descărcați niciodată complet pachetul de acumulatori. Acest lucru duce la defectarea pachetului de acumulatori!

#### **Afișarea capacității acumulatorului (Fig. 3f)**

Apăsați comutatorul pentru afișarea capacității acumulatorului (Fig. 3f/ Poz. A). Afișajul capacității acumulatorului (Fig. 3f/ Poz. B) vă semnalizează nivelul de încărcare al acumulatorului în baza a 3 LED-uri.

#### **Toate 3 LED-urile luminează:**

Acumulatorul este complet încărcat.

#### **Se aprind 2 LED-uri sau numai unul:**

Acumulatorul mai are rezerve suficiente.

#### **1 LED clipește:**

Acumulatorul este gol, încărcați acumulatorul.

#### **Toate LED-urile clipec:**

Temperatura acumulatorului este prea scăzută. Îndepărtați acumulatorul din aparatul de încărcat și lăsați-l o zi la temperatura camerei. În cazul în care defecțiunea persistă, acumulatorul este descărcat profund și este defect. Îndepărtați acumulatorul din aparatul de încărcat. Încărcarea și utilizarea unui acumulator defect este interzisă.

## **6. Utilizarea**

### **Indicație!**

**Motorul este livrat fără materiale de operare. Prin urmare, este esențial să completați ulei și benzină înainte de punerea în funcțiune.**

1. Verificați nivelul uleiului (a se vedea 7.2.1).
2. Utilizați pentru alimentarea cu benzină o pâlnie și un pahar gradat. Asigurați-vă că benzină este curată.

**Avertisment:** Folosiți doar o canistră de combustibil cu siguranță. Nu fumați la alimentarea cu benzină. Opriți motorul înainte de alimentarea cu benzină și lăsați-l să se răcească câteva minute.

3. Asigurați-vă că cablul de aprindere este conectat la bujie.

### **Verificare de siguranță a manetei de pornire/oprire motor**

Pentru a evita o pornire nedorită a mașinii de tuns gazonul, precum și pentru asigurarea opririi rapide a motorului și cuștitului în caz de pericol, aceasta este echipată cu o manetă de pornire/oprire a motorului (Fig. 5a/Poz. 1a). Aceasta trebuie acționată (Fig. 5b) înainte de pornirea mașinii de tuns gazonul. La eliberarea manetei de pornire/oprire a motorului aceasta trebuie să revină în poziția inițială (Fig. 5a).

Înainte de a porni motorul, repetați acest proces de câteva ori, pentru a vă asigura că maneta și cablurile funcționează corect.

Repetăți acest test din nou cu motorul pornit.

După eliberarea manetei de pornire/oprire, motorul trebuie să se oprească după câteva se-

cunde. Dacă acesta nu este cazul, adresați-vă service-ului pentru clienți.

**Pericol!** Cuțitul tăietor se rotește, atunci când se pornește motorul.

## 6.1 Pornirea motorului

### 6.1.1 Pornirea prin intermediul demarorului electric

1. Asigurați-vă că cablul de aprindere este fixat la bujie. Asigurați-vă că ștecherul de siguranță (Fig. 3f/Poz. 16) este montat în panoul combinat Power-X.
2. Apăsăți pompa de combustibil (Primer) (Fig. 6/Poz. 2) de 3 ori. În cazul în care motorul este deja cald, se poate trece peste acest punct.
3. Poziționați-vă în spatele mașinii de tuns gazonul. Acționați maneta de pornire/oprire a motorului (Fig. 5b) cu o mână. Țineți cealaltă mână pe butonul de pornire (Fig. 1/Poz. 14).
4. Porniți motorul prin apăsarea butonului de pornire. Când motorul a pornit, eliberați imediat butonul de pornire. O acționare repetată a butonului de pornire în timpul funcționării motorului duce la deteriorarea sistemului de pornire. **Indicație!** La temperaturi mai scăzute s-ar putea să fie necesară repetarea procesului de pornire.

### 6.1.2 Pornirea cu demarorul reversibil

1. Asigurați-vă că cablul de aprindere este conectat la bujie.
2. Apăsăți pompa de combustibil (Primer) (Fig. 6/Poz. 2) de 3 ori. În cazul în care motorul este deja cald, se poate trece peste acest punct.
3. Poziționați-vă în spatele mașinii de tuns gazonul. Acționați întrerupătorul de pornire/oprire a motorului (Fig. 5b) cu o mână. Țineți cealaltă mână pe mânerul de pornire.
4. Porniți motorul cu starter reversibil (Fig. 1/Poz. 9). Trageți în acest sens maneta la cca. 10 - 15 cm (până ce se simte rezistență), apoi trageți puternic dintr-o dată. Dacă motorul nu pornește, mai trageți o dată de manetă. **Indicație!** Nu permiteți cablului să fie cătuit înapoi. **Indicație!** La temperaturi mai scăzute s-ar putea să fie necesară repetarea procesului de pornire.

## Mecanismul de rulare

Maneta de accelerație, pârghia de cuplare (Fig. 5a/Poz. 1b): Dacă acționați maneta (Fig. 5c), cuplajul pentru mecanismul de rulare se închide și mașina de tuns gazonul începe să funcționeze cu motorul pornit. Eliberați la timp maneta de accelerație pentru a opri mașina de tuns gazonul aflată în deplasare. Exersați pornirea și oprirea înainte de prima cosire până vă familiarizați cu comportamentul de funcționare a mașinii de tuns gazonul.

## 6.2 Indicații pentru cosirea corectă

### Pericol!

**Nu deschideți niciodată clapeta de evacuare atunci când dispozitivul colector este golit și motorul încă funcționează. Cuțitul aflat în funcțiune poate provoca răni.**

**Fixați întotdeauna cu grijă clapeta de evacuare și sacul colector pentru iarbă. La îndepărtarea acestuia, opriți în prealabil motorul.**

**Opriți motorul înaintea tuturor lucrărilor de reglare, întreținere și reparații și așteptați până când cuțitul nu se mai rotește. Scoateți ștecherul bujiei.**

### Cosirea

Motorul a fost conceput pentru viteza de tăiere a ierbii și evacuarea ierbii în sacul de colectare și pentru o durată de viață lungă.

Cosiți numai cu cuțite ascuțite, în stare impecabilă, care nu rup iarba și nu duc la îngălbenirea peluzei.

Pentru obținerea unui aspect curat al tăieturii conduceți mașina de tuns gazonul pe benzi cât mai drepte. Pentru aceasta trebuie să suprapuneți benzile cu câțiva centimetri, astfel încât să nu rămână dungi necosite.

Partea inferioară a carcasei mașinii de tuns gazonul trebuie menținută curată, îndepărtați neapărat depunerile de iarbă. Depunerile îngreunează pornirea, afectează calitatea tăierii și evacuarea ierbii.

Pe pante, banda de tăiere trebuie poziționată perpendicular pe pantă. O alunecare a mașinii de tuns gazonul poate fi evitată prin poziționarea oblică în sus. Selectați înălțimea de tăiere în

funcție de lungimea efectivă a peluzei. Pentru iarba deasă și mare setați treapta de tăiere cea mai înaltă și cosiți mai încet. Efectuați mai multe treceri, astfel încât la o trecere să fie tăiați maxim 4 cm de iarbă.

Opriti motorul înainte de orice verificare a cuțitului. Rețineți faptul că după oprirea motorului cuțitul se mai rotește câteva secunde. Nu încercați niciodată să opriți cuțitul. Verificați periodic dacă cuțitul este fixat corect, în stare bună și dacă este ascuțit. În caz contrar ascuțiți-l sau înlocuiți-l. În cazul în care cuțitul aflat în mișcare se lovește de un obiect, opriți mașina de tuns gazonul și așteptați până când cuțitul se oprește definitiv. Controlați apoi starea cuțitului și a suportului acestuia. Dacă este deteriorat, trebuie schimbat.

#### **Mulcirea (Fig. 4b)**

La mulcire materialul tăiat este mărunțit în carcasa închisă a mașinii de tuns gazonul și împrăștiat din nou pe gazon. Adunarea și îndepărtarea ierbii nu mai este necesară.

Mulcirea este posibilă numai la un gazon relativ scurt.

Pentru folosirea funcției de mulcire desprindeți sacul colector și împingeți adaptorul pentru mulcire (Poz. 4b) în deschiderea de evacuare, apoi închideți clapeta de evacuare.

#### **Evacuare laterală (Fig. 4c)**

Pentru utilizarea evacuării laterale, adaptorul pentru tocătură trebuie să fie montat. Agățați adaptorul pentru evacuarea laterală (Poz. 4d) așa cum este indicat în figura 4c.

#### **6.3 Oprirea motorului**

##### **Pentru a opri motorul, eliberați maneta de pornire/oprire a motorului (Fig. 5a/Poz. 1a).**

Scoateți ștecherul bujiei de la bujie, pentru a evita pornirea motorului. Înainte de repornire verificați transmisia de cablu de la frâna de motor. Verificați dacă transmisia de cablu este montată corect. Cablul fisurat sau deteriorat trebuie schimbat.

#### **6.4 Golirea sacului colector pentru iarbă**

Atunci când sacul colector se umple, debitul de aer se reduce și indicatorul nivelului de umplere (Fig. 2/Poz. 4c) se află aproape de sacul colector. Goliți sacul colector și curățați canalul de evacuare.

#### **Pericol! Înainte de scoaterea sacului colector opriți motorul și așteptați să se oprească scula tăietoare.**

Pentru scoaterea sacului colector ridicați cu o mână clapeta de evacuare, iar cu cealaltă scoateți sacul colector prinzându-l de mâner (Fig. 4a).

În conformitate cu prevederile de siguranță, clapeta de evacuare se închide la scoaterea sacului colector și închide deschiderea de evacuare din spate. Dacă în deschidere mai rămân resturi de iarbă, pentru o pornire ușoară a motorului se recomandă tragerea înapoi a mașinii de tuns gazonul cu circa 1m.

Resturile de material tăiat din carcasa mașinii de tuns gazonul și de pe scula de lucru nu trebuie îndepărtate cu mâna sau cu picioarele, ci cu mijloace adecvate, de exemplu perie sau mătură.

Pentru garantarea unei colectări corecte, sacul colector trebuie curățat în interior după utilizare.

Sacul colector poate fi montat numai cu motorul oprit și scula tăietoare oprită.

Ridicați clapeta de evacuare cu o mână și cu cealaltă mână prindeți sacul colector de mâner și agățați-l de sus.

## **7. Curățarea, întreținerea, depozitarea, transportul și comanda pieselor de schimb**

#### **Pericol!**

Nu lucrați la componentele purtătoare de curent ale instalației de aprindere și nu le atingeți având motorul în funcțiune. Înaintea tuturor lucrărilor de întreținere și îngrijire scoateți ștecherul bujiei de la bujie. Nu efectuați niciodată lucrări la aparatul aflat în funcțiune. Lucrările care nu sunt descrise în aceste instrucțiuni de utilizare, se vor efectua doar de către un atelier de specialitate autorizat.

#### **7.1 Curățarea**

Curățați mașina de tuns gazonul temeinic după fiecare utilizare. În special partea inferioară și partea de preluare a cuțitului. Pentru aceasta, înclinați mașina de tuns gazonul înapoi, apăsând etrierul de împingere în jos.

**Indicație:** Înainte de înclinarea mașinii de tuns

gazonul, goliți complet rezervorul de benzină cu o pompă de aspirat benzina. Mașina de tuns gazonul nu are voie să fie înclinată mai mult de 90 de grade. Cel mai ușor puteți îndepărta murdăria și iarba imediat după cosire. Resturile de iarbă uscate și murdăria uscată pot duce la o operare defectuoasă a aparatului. Verificați canalul de evacuare a ierbii în privința resturilor de iarbă și îndepărtați-le dacă este necesar. Nu curățați niciodată mașina de tuns gazonul cu jet de apă sau cu un aparat de curățat sub presiune. Fiți atenți să nu introduceți apă în interiorul aparatului. Nu folosiți detergenți agresivi cum ar fi agenți de curățare la rece sau neofalină.

## 7.2 Întreținerea

### Intervalele de întreținere le găsiți în caietul de service pentru benzină alăturat.

**Indicație:** Materialele murdare provenite în urma lucrărilor de întreținere și materialele de lucru se vor preda la un centru de colectare special prevăzut în acest sens.

#### 7.2.1 Motor pe benzină

**Indicație!** Nu folosiți niciodată motorul fără ulei sau cu ulei insuficient. Acest lucru poate provoca pagube severe motorului.

#### Verificarea nivelului uleiului

Poziționați mașina de tuns gazonul orizontal. Deșurubați rigla de măsurare a nivelului uleiului (Fig. 9a/Poz. 7) prin rotire spre stânga și ștergeți rigla de măsurare. Introduceți rigla de măsurare în ștuțul de alimentare până la opritor, nu-l înșurubați. Scoateți rigla de măsurare și citiți nivelul de ulei în poziție orizontală. Nivelul de ulei trebuie să se afle între marcajele min. și max. ale riglei de măsurare a nivelului uleiului (Fig. 9b).

#### Schimbarea uleiului

Schimbarea uleiului de motor se va efectua numai atunci când motorul este oprit, dar încă cald.

1. Asigurați-vă că sacul colector este demontat.
2. Goliți rezervorul de benzină cu o pompă de aspirație a benzinei și lăsați motorul să funcționeze până ce restul de benzină este consumat.
3. Puneți o vană de colectare a uleiului lângă mașina de tuns gazonul.
4. Desfaceți șurubul de alimentare cu ulei (Poz. 7) și înclinați mașina de tuns gazonul cu 90°.
5. Prin orificiul de umplere cu ulei, uleiul cald curge în vana de colectare a uleiului.
6. După scurgerea completă a uleiului vechi

mașina de tuns gazonul se așează din nou în poziție dreaptă.

7. Completați cu ulei de motor până la marcajul superior al riglei de măsurare a nivelului uleiului.
8. **Atenție!** Pentru verificarea nivelului uleiului rigla de măsurare a uleiului nu se va înșuruba ci se va introduce numai până la filet.
9. Uleiul vechi trebuie eliminat conform prevederilor în vigoare.

#### 7.2.2 Cuțitul

Din motive de siguranță apălați la un atelier specializat pentru ascuțirea, centrarea și montarea cuțitului. Pentru a obține rezultate optime de lucru, se recomandă verificarea anuală a cuțitului.

#### Schimbarea cuțitului (Fig. 8/ Poz. A)

La schimbarea cuțitului se vor folosi doar piese de schimb originale. Marcajul cuțitului trebuie să corespundă numărului din lista de piese de schimb.

Nu montați niciodată un alt cuțit.

#### Cuțite deteriorate

În cazul în care, în ciuda atenției acordate, cuțitul intră în contact cu un obstacol, opriți imediat motorul și scoateți ștecherul bujiei.

Înclinați mașina de tuns gazonul înapoi și verificați dacă cuțitul nu prezintă deteriorări. Cuțitele deteriorate sau îndoite trebuie schimbate. Nu îndreptați niciodată cuțitele îndoite. Nu lucrați niciodată cu un cuțit îndoit sau foarte uzat, aceasta provoacă vibrații și poate duce la deteriorarea mașinii de tuns gazonul.

**Avertisment!** La lucrul cu un cuțit deteriorat există pericolul de rănire.

#### 7.2.3 Osiile și butucii de roată

Osiile și butucii de roată trebuie unse o dată pe sezon. Pentru aceasta scoateți capacele roților cu o șurubelniță și desfaceți șuruburile de fixare a roților.

#### 7.2.4 Îngrijirea și reglarea transmisiei de cablu

Ungeți transmisiile de cablu cu regularitate și verificați buna funcționare a acestora.

#### 7.2.5 Întreținerea filtrului de aer (Fig. 10a/10b)

Filtrele de aer murdare diminuează puterea motorului prin alimentare redusă de aer la carburator. În cazul aerului cu mult praf, filtrul de aer se va verifica mai des.

Nu curățați niciodată filtrul de aer cu benzină sau

cu solvenți inflamabili. Curățați filtrul de aer doar cu aer comprimat sau prin scuturare.

### 7.2.6 Întreținerea bujiei

Curățați bujia cu o perie din sârmă de cupru.

1. Scoateți ștecherul bujiei (Fig. 11/Poz. A).
2. Îndepărtați bujia cu ajutorul unei chei pentru bujii.
3. Montarea se va efectua în ordine inversă.

### 7.2.7 Verificarea curelei trapezoidale

Îndepărtați cuțitul așa cum este descris la punctul 7.2.2.

Pentru verificarea curelei trapezoidale îndepărtați masca curelei trapezoidale (Fig. 12/Poz. 5b).

### 7.2.8 Reparația

După reparații și întreținere, asigurați-vă că toate componentele tehnice legate de siguranță sunt montate și sunt în stare intactă. Păstrați componentele cu risc de rănire în locuri inaccesibile pentru alte persoane și copii.

**Indicație!** Conform legii privind garanția produselor nu acordăm garanție pentru pagubele provocate prin reparații necorespunzătoare sau dacă nu s-au folosit piese de schimb originale sau componente aprobate de noi. Nu oferim garanție nici pentru pagube provocate de reparații necorespunzătoare. Apelați la serviciul pentru clienți sau la un specialist autorizat. Același lucru este valabil și pentru accesorii.

### 7.2.9 Timpi de funcționare

Respectați prevederile legale în vigoare în legătură cu timpii de funcționare, care pot diferi la nivel local.

### 7.3 Pregătirea pentru depozitare a mașinii de tuns gazonul

**Avertisment!** Nu scoateți benzina în încăperi închise, în apropierea focului sau în timpul fumatului. Vaporii benzinei pot cauza explozii sau incendii.

1. Goliți rezervorul de benzină cu o pompă de aspirat benzină.
2. Porniți motorul și lăsați-l să funcționeze până ce restul de benzină este consumat.
3. Schimbați uleiul după fiecare sezon.
4. Îndepărtați bujia. Introduceți în cilindru cca. 20 ml ulei cu o cană de ulei. Trageți mânerul de pornire ușor, astfel încât uleiul să protejeze cilindrul pe interior. Așezați la loc bujia.
5. Curățați aripioarele de răcire ale cilindrului și

carcasa.

6. Curățați întreg aparatul pentru a proteja vopsea de lac.
7. Păstrați aparatul într-un loc bine aerisit.

### 7.4 Pregătirea mașinii de tuns gazonul pentru transport

**Avertisment!** Nu scoateți benzina în încăperi închise, în apropierea focului sau în timpul fumatului. Vaporii benzinei pot cauza explozii sau incendii.

1. Goliți rezervorul de benzină cu o pompă de aspirat benzină.
2. Lăsați motorul să funcționeze până ce s-a consumat și restul de benzină.
3. Goliți uleiul de motor cât motorul este încă cald.
4. Scoateți ștecherul bujiei de la bujie.
5. Curățați aripioarele de răcire ale cilindrului și carcasa.
6. Desprindeți cablul de pornire de pe cârlig (Fig. 3b/poz. 10b). Slăbiți conexiunea prezentată în figura 3a în partea stângă și dreaptă a etrierului de împingere și rabatați etrierul de împingere superior în jos. Fiți atenți să nu îndoiți cablurile la rabatarea etrierului.
7. Înfășurați câteva coli de carton ondulat între etrierul de împingere superior și inferior și motor pentru a evita tocirea.
8. Asigurați mașina suficient, pentru a evita deteriorări și accidentări prin alunecare în timpul transportului.

### 7.5 Material de consum, material de uzură și piese de schimb

Piese de schimb, materiale de consum și de uzură, cum sunt de exemplu uleiul de motor, curea trapezoidală, bujiile, insertul pentru filtrul de aer, filtrul pentru benzină, bateriile sau cuțitele nu sunt acoperite de garanția aparatului.

### 7.6 Comanda pieselor de schimb:

La comanda pieselor de schimb trebuie comunicate următoarele informații;

- Tipul aparatului
- Numărul articolului aparatului
- Numărul de identificare al aparatului
- Numărul de piesă de schimb al piesei de schimb necesare

Informații și prețuri actuale găsiți la adresa [www.Einhell-Service.com](http://www.Einhell-Service.com)

## 8. Eliminarea și reciclarea

Aparatul se află într-un ambalaj pentru a împiedica pagubele de transport. Acest ambalaj este o materie primă și este astfel re folosibil sau poate fi readus în circuitul de revalorificare a materiilor prime. Aparatul și piesele sale auxiliare sunt construite din diferite materiale, cum ar fi de exemplu metal sau material plastic. Aparatele electrice nu se vor arunca la gunoiul menajer. Pentru salubritatea corespunzătoare, aparatul se va preda la un centru de colectare. Dacă nu aveți cunoștință unde se află un centru de colectare, informați-vă în acest sens la administrația comunală.



Numai pentru țări ale UE

Nu aruncați aparatele electrice la gunoiul menajer!

Conform directivei europene 2012/19/CE cu privire la aparatele electrice și electronice vechi și punerea în aplicare în legislația națională, aparatele electrice uzate trebuie colectate separat și supuse unui ciclu de reciclare ecologic.

Alternativă de reciclare la apelul de trimitere înapoi:

Alternativ returnării, proprietarul aparatului electric este obligat să participe la o valorificare corectă a acestuia, în cazul renunțării asupra proprietății aparatului. Aparatul vechi poate fi predat în acest sens unui centru de colectare, care execută o îndepărtare conform legilor naționale referitoare la reciclare și deșeuri. Nu sunt afectate accesoriile atașate aparatelor vechi și materiale auxiliare fără componente electrice.

Vă rugăm să țineți cont că la eliminarea ca deșeu, acumulatorii și corpurile de iluminat (de ex. becuri) trebuie scoase din aparat.

Retipărirea sau orice altă multiplicare a documentației și documentelor însoțitoare ale produselor, chiar și parțial, este permisă numai cu acordul în mod expres a firmei Einhell Germany AG.

Ne rezervăm dreptul pentru modificări de ordin tehnic

## 9. Plan de căutare a erorilor

**Indicație de avertizare:** Opriti mai întâi motorul și scoateți ștecherul bujiei, înainte de efectuarea verificărilor și a reglajelor.

**Indicație de avertizare:** După ce motorul a funcționat câteva minute după reglare sau reparații, gândiți-vă că eșapamentul și alte componente sunt fierbinți. Deci nu le atingeți, pentru a evita arsuri.

Defecțiune	Cauză posibilă	Remediere
Funcționare neuniformă, vibrare puternică a aparatului	<ul style="list-style-type: none"> <li>- Șuruburile sunt slăbite</li> <li>- Fixarea cuțitului slăbită</li> <li>- Cuțitul descentrat</li> </ul>	<ul style="list-style-type: none"> <li>- Verificați șuruburile</li> <li>- Verificați fixarea cuțitului</li> <li>- Înlocuiți cuțitul</li> </ul>
Motorul nu funcționează	<ul style="list-style-type: none"> <li>- Maneta de pornire/oprire a motorului nu este apăsată</li> <li>- Maneta de accelerație în poziție greșită (dacă există)</li> <li>- Bujia defectă</li> <li>- Rezervorul de combustibil gol</li> <li>- Pompa de combustibil (Primer) nu este acționată (dacă există)</li> </ul>	<ul style="list-style-type: none"> <li>- Apăsați maneta de pornire/oprire a motorului</li> <li>- Verificați reglajul (dacă există)</li> <li>- Înlocuiți bujia</li> <li>- Alimentați cu combustibil</li> <li>- Acționați pompa de combustibil (Primer) (dacă există)</li> </ul>
Motorul funcționează neuniform	<ul style="list-style-type: none"> <li>- Filtrul de aer murdar</li> <li>- Bujia murdară</li> </ul>	<ul style="list-style-type: none"> <li>- Curățați filtrul de aer</li> <li>- Curățați bujia</li> </ul>
Gazonul devine galben, tăietura este neregulată	<ul style="list-style-type: none"> <li>- Cuțitul este tocit</li> <li>- Înălțimea de tăiere este prea mică</li> <li>- Turația motorului este prea mică</li> </ul>	<ul style="list-style-type: none"> <li>- Ascuțiți cuțitul</li> <li>- Reglați înălțimea de tăiere potrivită</li> <li>- Reglați maneta de accelerație la max. (dacă există)</li> </ul>
Evacuarea ierbii nu este curată	<ul style="list-style-type: none"> <li>- Turația motorului este prea mică</li> <li>- Înălțimea de tăiere este prea mică</li> <li>- Cuțitul este uzat</li> <li>- Sacul de colectare este înfundat</li> </ul>	<ul style="list-style-type: none"> <li>- Reglați maneta de accelerație la max. (dacă există)</li> <li>- Reglați înălțimea de tăiere potrivită</li> <li>- Schimbați cuțitul</li> <li>- Goliți sacul de colectare</li> </ul>
Demarorul nu se rotește	<ul style="list-style-type: none"> <li>- Acumulatorul gol</li> <li>- Acumulatorul nu este conectat</li> <li>- Ștecherul de siguranță nu este montat</li> </ul>	<ul style="list-style-type: none"> <li>- Încărcați acumulatorul</li> <li>- Conectați acumulatorul</li> <li>- Montați ștecherul de siguranță</li> </ul>

Retipărirea sau orice altă multiplicare a documentației și documentelor însoțitoare ale produselor, chiar și parțial, este permisă numai cu acordul în mod expres a firmei Einhell Germany AG.

Ne rezervăm dreptul pentru modificări de ordin tehnic

## 10. Afișajul aparatului de încărcat

Starea afișajului	Semnificația și măsura de remediere
Verde se aprinde intermitent	<b>Stare de funcționare</b> Aparatul de încărcat este conectat la rețea și pregătit de funcționare, acumulatorul nu este în aparatul de încărcat
Roșu aprins	Încărcare Aparatul de încărcat încarcă acumulatorul.
Verde aprins	<b>Acumulatorul este încărcat și poate fi pus în folosință. (READY TO GO)</b> (Durata de încărcare pentru acumulator 1,5 Ah: cca. 2h) (Durata de încărcare pentru acumulator 2,0 Ah: cca. 2,5h) (Durata de încărcare pentru acumulator 3,0 Ah: cca. 4h) (Durata de încărcare pentru acumulator 4,0 Ah: cca. 5h) (Durata de încărcare pentru acumulator 5,2 Ah: cca. 6 ½ h) <b>Măsură de remediere:</b> Îndepărtați acumulatorul din aparatul de încărcat. Deconectați aparatul de încărcat de la rețea.
Roșu se aprinde intermitent	<b>Defecțiune</b> Nu mai este posibilă încărcarea acumulatorului. Acumulatorul sau aparatul de încărcat este defect. <b>Măsură de remediere:</b> Încărcarea unui acumulator defect este interzisă. Îndepărtați acumulatorul din aparatul de încărcat.
Roșu și verde se aprind alternativ	<b>Deteriorare datorată temperaturii</b> Acumulatorul este prea fierbinte (de ex. la radiație solară directă) sau prea rece (sub 0 °C) <b>Măsură de remediere:</b> Îndepărtați acumulatorul din aparatul de încărcat și păstrați-l o zi la temperatura încăperii (cca. 20 °C). În cazul în care defecțiunea persistă, acumulatorul este descărcat profund și nu mai are voie să fie încărcat sau utilizat. Îndepărtați acumulatorul din aparatul de încărcat.

\* Informații și prețuri actuale sunt disponibile pe [www.Einhell-Service.com](http://www.Einhell-Service.com)



## Informații de service

În toate țările menționate în certificatul de garanție dispunem de parteneri de service competenți, datele de contact ale acestora le puteți găsi în certificatul de garanție. Acești parteneri vă stau la dispoziție pentru toate problemele referitoare la service, piese de schimb și de uzură sau aprovizionarea cu materiale de consum.

Se va ține cont de faptul că la acest produs, următoarele piese sunt supuse unei uzuri naturale sau datorate utilizării resp. că aceste piese sunt necesare ca materiale de consum.

Categorie	exemplu
Piese de uzură*	Bujie, filtru de aer, filtru de benzină, curea trapezoidală, baterie, Acumulator
Material de consum/ Piese de consum*	Lamă
Piese lipsă	

\* nu este cuprins în livrare în mod obligatoriu!

În caz de deteriorări sau defecte, vă rugăm să anunțați acest lucru pe pagina de internet [www.Einhell-Service.com](http://www.Einhell-Service.com). Vă rugăm să țineți cont de descrierea exactă a defecțiunii și răspundeți în orice caz la următoarele întrebări:

- A funcționat aparatul o dată sau a fost de la început defect?
- Ați remarcat ceva înainte de defectarea aparatului (simptom înainte de defectare)?
- Ce fel de defecțiune prezintă aparatul după părerea dumneavoastră (simptom principal)?  
Descrieți această defecțiune.

## Certificat de garanție

Stimată clientă, stimate client,  
produsele noastre sunt supuse unui control de calitate riguros. Dacă totuși vreodată acest aparat nu va funcționa ireproșabil, ne pare foarte rău și vă rugăm să vă adresați centrului nostru service, la adresa indicată la finalul acestui certificat de garanție. Bineînțeles că vă stăm și la telefon cu plăcere la dispoziție, la numerele de service menționate. Pentru revendicarea pretențiilor de garanție trebuie ținut cont de următoarele:

1. Aceste instrucțiuni de garanție se adresează exclusiv consumatorilor, deci persoanelor fizice, care nu doresc să utilizeze acest produs în cadrul unor activități lucrative sau pentru activități profesionale independente. Aceste instrucțiuni de garanție reglementează prestațiile de garanție suplimentare, pe care producătorul jos numit le promite cumpărătorilor săi la cumpărarea unui aparat nou, suplimentar garanției legale. Pretențiile dumneavoastră de garanție legale nu sunt atinse de această garanție. Prestația noastră de garanție este gratuită pentru dumneavoastră.
2. Prestația de garanție se extinde în exclusivitate asupra defectelor la aparatul nou achiziționat de dumneavoastră de la producătorul jos numit, care provin din erori de material sau de fabricație și se limitează, în funcție de decizia noastră, la remedierea acestor defecte sau la schimbarea aparatului. Vă rugăm să țineți de asemenea cont de faptul că aparatele noastre nu sunt construite pentru utilizare în scopuri lucrative, meșteșugărești sau profesionale. Din acest motiv nu se va încheia un contract de garanție, atunci când aparatul este folosit în perioada de garanție în întreprinderi lucrative, meșteșugărești sau industriale precum și pentru activități similare.
3. Excluse de la garanție sunt următoarele:
  - Deteriorări datorate neluării în considerare a instrucțiunilor de montare, a instrucțiunilor de utilizare sau instalării necompetente (cum ar fi de exemplu racordarea la o tensiune de rețea greșită sau la un curent greșit), neluării în considerare a prescripțiilor referitoare la lucrările de întreținere și siguranță, expunerea aparatului la condiții de mediu anormale sau îngrijire și întreținere insuficientă.
  - Deteriorări ale aparatului, cauzate de utilizarea abuzivă sau improprie (cum ar fi suprasolicitarea aparatului sau folosirea uneltelor atașabile sau auxiliarelor neadmiși), intrarea corpurilor străine în aparat (cum ar fi nisip, pietre sau praf, deteriorări din timpul transportului), recurgerea la violență sau influențe străine (cum ar fi de exemplu deteriorări datorită căderii).
  - Deteriorări ale aparatului sau ale unor părți ale acestuia, care se explică prin uzură normală, conformă utilizării sau altă uzură naturală.
4. Durata de garanție este de 24 luni și începe din ziua cumpărării aparatului. Pretențiile de garanție se vor revendica în interval de două săptămâni de la data apariției defectului. Este exclusă revendicarea pretenției de garanție după expirarea duratei de garanție. Repararea sau schimbarea aparatului nu duce nici la prelungirea duratei de garanție și nici nu se va fixa o durată de garanție nouă pentru prestația efectuată la acest aparat sau pentru o piesă schimbată la acesta. Acest lucru este valabil și în cazul unui service la fața locului.
5. Pentru revendicarea pretențiilor de garanție, vă rugăm să anunțați aparatul defect la: [www.Einhell-Service.com](http://www.Einhell-Service.com). Vă rugăm să aveți pregătit bonul de cumpărare sau altă dovadă de cumpărare a aparatului dvs. nou. Aparatele trimise fără dovadă corespunzătoare sau fără plăcuță de identificare sunt excluse de la prestația de garanție datorită posibilităților insuficiente de alocare. Dacă defectul aparatului este cuprins în prestațiile noastre de garanție, veți primi imediat înapoi aparatul reparat sau un aparat nou.

Bineînțeles că remediem cu plăcere contra cost și defecte la aparate care nu sunt sau nu mai sunt cuprinse în prestațiile de garanție. Pentru aceasta trimiteți și rugăm aparatul la adresa noastră service:

La piesele de uzură, de consum și piesele lipsă vă informăm în mod expres, că trebuie avute în vedere restricțiile garanției menționate în informațiile de service ale acestor instrucțiuni de utilizare.

**Κίνδυνος!**

Κατά τη χρήση των συσκευών πρέπει, προς αποφυγή τραυματισμών, να τηρούνται και να λαμβάνονται ορισμένα μέτρα ασφαλείας. Διαβάστε για το λόγο αυτό προσεκτικά τις Οδηγίες χρήσης / Υποδείξεις ασφαλείας. Φυλάξτε τις καλά για να έχετε τις πληροφορίες πάντα στη διάθεσή σας. Εάν παραδώσετε τη συσκευή σε άλλα άτομα, δώστε μαζί και αυτές τις Οδηγίες χρήσης / Υποδείξεις ασφαλείας. Δεν αναλαμβάνουμε καμία ευθύνη για ατυχήματα ή βλάβες που οφείλονται σε μη τήρηση αυτών των Οδηγιών χρήσης και των Υποδείξεων ασφαλείας.

**Εξήγηση της ετικέτας στη συσκευή (βλ. εικ. 14)**

- 1) Διαβάστε τις Οδηγίες χρήσης
- 2) **Προειδοποίηση!** Κίνδυνος από εκσφενδονιζόμενα τμήματα. Να τηρείτε απόσταση ασφαλείας
- 3) **Κίνδυνος!** Από αιχμηρά μαχαίρια – Πριν από όλες τις εργασίες συντήρησης, επισκευής, καθαρισμού και ρύθμισης να σβήνετε τον κινητήρα και να βγάξετε το βύσμα του αναφλεκτήρα
- 4) Πριν από τη θέση σε λειτουργία να γεμίζετε λάδι και καύσιμο
- 5) **Προσοχή!** Να χρησιμοποιείτε ωτοασπίδες και προστατευτικά γυαλιά
- 6) Εγγυημένη στάθμη ηχητικής ισχύος.
- 7) **Προσοχή!** Καυτά τμήματα. Να κρατάτε απόσταση.
- 8) Να βάζετε καύσιμο μόνο με σβησμένη μηχανή.
- 9) Προσοχή, κίνδυνος τραυματισμού (τέμνοντα τραύματα) Προσοχή, περιστρεφόμενα μαχαίρια.
- 10) Διαδικασία εκκίνησης
- 11) Μοχλός εκκίνησης και στοπ κινητήρα (I = αναμμένη μηχανή, 0 = σβησμένη μηχανή)
- 12) Μοχλός κίνησης (συμπλέκτης)
- 13) Να μην εκτίθεται σε βροχή

**1. Υποδείξεις ασφαλείας**

Θα βρείτε τις ανάλογες υποδείξεις ασφαλείας στο επισυναπτόμενο βιβλιário!

**Προειδοποίηση!**

**Διαβάστε όλες τις υποδείξεις ασφαλείας, τις οδηγίες, τις απεικονίσεις και τα τεχνικά χαρακτηριστικά αυτής της ηλεκτρικής συσκευής.** Σε περίπτωση παραλείψεων κατά

την τήρηση των υποδείξεων ασφαλείας μπορεί να προκληθεί ηλεκτροπληξία, πυρκαγιά και/ή σοβαροί τραυματισμοί.

**Φυλάξτε για μελλοντική χρήση όλες τις Υποδείξεις ασφαλείας και τις οδηγίες.**

**2. Περιγραφή της συσκευής και συμπαραδιδόμενα****2.1 Περιγραφή της συσκευής (εικ. 1-17)**

- 1a. Μοχλός εκκίνησης / στοπ κινητήρα (φρένο κινητήρα)
- 1b. Μοχλός κίνησης (συμπλέκτης)
2. Αντλία καυσίμου (Primer)
- 3a. Βραχίονας ώθησης κάτω
- 3b. Βραχίονας ώθησης επάνω
- 4a. Σακούλα
- 4b. Προσαρμογέας προστατευτικού στρώματος (άχυρου)
- 4c. Ένδειξη βαθμού πλήρωσης
- 4d. Πλευρική εξαγωγή
- 5a. Κάλυμμα εξαγωγής
- 5b. Κάλυμμα τραπεζοειδή ιμάντα
6. Πώμα ρεζερβουάρ
7. Βίδα πλήρωσης λαδιού
8. Ρύθμιση ύψους κοπής:
9. Σχοινί εκκίνησης
- 10a. 3x κλιπ καλωδίου
- 10b. 1x γάντζος για σχοινί εκκίνησης
11. Φορτιστής
- 12a. 2x βίδα κοντή
- 12b. 2x βίδα μακριά
- 12c. 4x παξιμάδι σε σχήμα αστεριού
13. Μπουζόκλειδο
14. Κουμπί εκκίνησης
15. Power-X συνδυασμός πάνελ
16. Φις ασφαλείας
17. Μπαταρία
18. Πλήκτρο κουμπώματος

**2.2 Συμπαραδιδόμενα**

Βάσει της περιγραφής των συμπαραδιδόμενων παρακαλούμε να ελέγξετε την πληρότητα του προϊόντος. Σε περίπτωση ελλείψεων τμημάτων παρακαλούμε να αποτανθείτε εντός 5 εργάσιμων ημερών από την ημερομηνία αγοράς στο Κέντρο Σέρβις (Service Center) της εταιρείας μας ή στο κατάστημα από το οποίο αγοράσατε τη συσκευή, προσκομίζοντας την ισχύουσα απόδειξη αγοράς. Παρακαλούμε να προσέξετε τον πίνακα εγγύησης στους όρους εγγύησης στο τέλος των οδηγιών.

- Ανοίξτε τη συσκευασία και βγάλτε

- προσεκτικά τη συσκευή.
- Απομακρύντε τα υλικά συσκευασίας καθώς και τα συστήματα προστασίας της συσκευασίας / μεταφοράς (εάν υπάρχουν).
- Ελέγξτε εάν είναι πλήρες το περιεχόμενο.
- Ελέγξτε τη συσκευή και τα αξεσουάρ για ενδεχόμενες ζημιές από τη μεταφορά.
- Φυλάξτε τη συσκευασία αν γίνεται μέχρι την πάροδο της προθεσμίας της εγγύησης.

### Κίνδυνος!

Η συσκευή και τα υλικά συσκευασίας δεν είναι παιχνίδια! Τα παιδιά δεν επιτρέπεται να παίζουν με πλαστικές σακούλες, πλαστικές μεμβράνες και μικροαντικείμενα! Υφίσταται κίνδυνος κατάποσης και ασφυξίας!

- Χλοοκοπτικό βενζίνας
- Προσαρμογέας προστατευτικού στρώματος (άχρuru)
- Σακούλα
- 3x κλιπ καλωδίου
- 4x παξιμάδι σε σχήμα αστεριού
- 2x βίδα κοντή
- 2x βίδα μακριά
- Μπουζόκλειδο
- Βραχίονας ώθησης κάτω
- Βραχίονας ώθησης επάνω
- Power-X συνδυασμός πάνελ
- Φις ασφαλείας
- Μπαταρία
- Φορτιστής
- Πλευρική εξαγωγή
- Βιβλίο σέρβις Βενζινοκινητήρας
- Πρωτότυπες οδηγίες χρήσης
- Υποδείξεις ασφαλείας

### 3. Σωστή χρήση

Η συσκευή επιτρέπεται να χρησιμοποιείται μόνο για τον σκοπό για τον οποίο προορίζεται. Κάθε πέραν τούτου χρήση δεν είναι ενδεδειγμένη. Για ζημιές ή τραυματισμούς παντός είδους που οφείλονται σε μη ενδεδειγμένη χρήση ευθύνεται ο χρήστης / χειριστής και όχι ο κατασκευαστής.

Το χλοοκοπτικό βενζίνας προορίζεται για ιδιωτική χρήση στο σπίτι ή στον κήπο.

Σαν χλοοκοπτικά για ιδιωτική χρήση στο σπίτι και σε ιδιωτικούς κήπους θεωρούνται οι συσκευές που δεν χρησιμοποιούνται κατά κανόνα πάνω από 50 ώρες ετησίως και που προβλέπονται κατά κύριο λόγο για την

περιποίηση χλόης ή γκαζόν, όχι όμως σε δημόσια πάρκα, αθλητικά γήπεδα, σε δρόμους στην γεωργία και δασοκομία.

Παρακαλούμε να προσέξετε, πως οι συσκευές μας δεν έχουν κατασκευαστεί για επαγγελματική, βιοτεχνική και βιομηχανική χρήση. Δεν αναλαμβάνουμε καμία εγγύηση, εάν η συσκευή χρησιμοποιηθεί σε βιοτεχνίες ή βιομηχανίες ή σε παρόμοιες εργασίες.

Η τήρηση της από τον κατασκευαστή επισυναπτόμενης οδηγίας χρήσης αποτελεί προϋπόθεση για τη σωστή χρήση του χλοοκοπτικού. Οι οδηγίες χρήσης περιλαμβάνουν και τους όρους λειτουργίας, συντήρησης και επισκευής.

**Προσοχή!** Λόγω κινδύνου της σωματικής ακεραιότητας του χρήστη το χλοοκοπτικό βενζίνας δεν επιτρέπεται να χρησιμοποιηθεί για τις ακόλουθες εργασίες: Λόγω σωματικού κινδύνου του χρήστη δεν επιτρέπεται η χρήση του χλοοκοπτικού για κόψιμο θάμνων, πρασιών, για τον τεμαχισμό αναρριχόμενων φυτών ή για χλόη σε σκεπές ή σε γλάστρες μπαλκονιών και για τον καθαρισμό (αναρρόφηση) ακαθαρσιών σε πεζοδρόμια ή για τεμαχισμό κλαδιών από θάμνους και πρασιές. Επίσης το χλοοκοπτικό δεν επιτρέπεται να χρησιμοποιηθεί για επιτεδοποίηση εδάφους, όπως π.χ. λοφάκια από τυφλοπόντικες.

Για λόγους ασφαλείας το χλοοκοπτικό δεν επιτρέπεται να χρησιμοποιείται σαν μηχάνημα μετάδοσης κίνησης για άλλα εργαλεία και σετ εργαλείων παντός είδους.

### 4. Τεχνικά χαρακτηριστικά

Τύπος κινητήρα .... Τετράχρονος κινητήρας ενός  
..... κυλίνδρου 170 ccm  
Απορρόφηση ισχύος: ..... 2,7 kW  
Αριθμός στροφών  $n_0$ : ..... 2900 ± 100 min<sup>-1</sup>  
Καύσιμο: ..... Βενζίνη (E10)  
Χωρητικότητα ντεπόζιτου: ..... περ. 1 l  
Λάδι κινητήρα: ..... περ. 0,4 l  
Μπουζί: ..... F7RTC  
Απόσταση ηλεκτροδίων (μπουζί) ... 0,6 ± 0,1 mm  
Ρύθμιση ύψους κοπής: ..... κεντρικά (30-80 mm)  
Πλάτος κοπής: ..... 510 mm  
Βάρος: ..... 34 kg

**Κίνδυνος!****Θόρυβος και δονήσεις**

Στάθμη ηχητικής πίεσης  $L_{pA}$  ..... 83,8 dB(A)

Αβεβαιότητα  $K_{pA}$  ..... 3 dB

Στάθμη ηχητικής ισχύος  $L_{WA}$  ..... 95,57 dB(A)

Αβεβαιότητα  $K_{WA}$  ..... 1,96 dB

Στάθμη ακουστικής ισχύος εγγυημένη ..... 98 dB

Εκπομπή δονήσεων  $a_n = 6,850 \text{ m/s}^2$

Αβεβαιότητα  $K = 1,5 \text{ m/s}^2$

**Να χρησιμοποιείτε ηχοπροστασία.**

Η επίδραση θορύβου μπορεί να έχει σαν συνέπεια την απώλεια της ακοής.

Να αποφεύγετε την εργασία μεγαλύτερης διάρκειας λόγω της εντατικής εκπομπής θορύβου και των δονήσεων.

**Περιορίστε την δημιουργία θορύβου και τις δονήσεις στο ελάχιστο!**

- Να χρησιμοποιείτε μόνο συσκευές σε άψογη κατάσταση.
- Να συντηρείτε και να καθαρίζετε τακτικά τη συσκευή.
- Να προσαρμόζετε στη συσκευή τον τρόπο εργασίας σας.
- Προσέξτε να μην υπερφορτώνετε τη συσκευή.
- Αφήστε τη συσκευή νδεχομένως να ελεγχθεί από ειδικό τεχνίτη.
- Να απενεργοποιείτε τη συσκευή όταν δεν την χρησιμοποιείτε.

**Προσοχή!****Υπολειπόμενοι κίνδυνοι**

**Ακόμη και σε περίπτωση σωστής και κανονικής χρήσης αυτού του ηλεκτρικού εργαλείου, υφίστανται πάντα ορισμένοι υπολειπόμενοι κίνδυνοι. Οι ακόλουθοι κίνδυνοι μπορούν να παρουσιαστούν ανάλογα με το είδος κατασκευής και το μεντέλο αυτού του ηλεκτρικού εργαλείου:**

1. Βλάβες της ακοής, εάν δεν χρησιμοποιηθεί κατάλληλη ηχοπροστασία.
2. Βλάβες της υγείας που προκαλούνται από δονήσεις χεριού-βραχίονα, εάν η συσκευή χρησιμοποιηθεί για μεγαλύτερο χρονικό διάστημα ή δεν τηρείται και δεν συντηρείται σωστά.

**5. Πριν τη θέση σε λειτουργία****5.1 Συναρμολόγηση εξαρτημάτων**

Κατά την παράδοση ορισμένα τμήματα είναι αποσυναρμολογημένα. Η συναρμολόγηση είναι απλή, εφόσον ακολουθήσετε τις εξής υποδείξεις **Υπόδειξη!** Για τη συναρμολόγηση και για εργασίες συντήρησης χρειάζεστε τα ακόλουθα πρόσθετα εργαλεία που δεν συμπαράδονται:

- μία λεκάνη συλλογής λαδιού (για αλλαγή λαδιού)
- ένα δοσομετρικό κύπελλο 1 λίτρου (ανθεκτικό σε λάδι / βενζίνη)
- ένα μπιντόνι βενζίνης
- ένα χωνί (να ταιριάζει στο στόμιο πλήρωσης του ρεζερβουάρ)
- Χαρτιά κουζίνας (για καθαρισμό κατάλοιπων λαδιού / βενζίνης, να πετιούνται στα απορρίμματα του πρατηρίου βενζίνης)
- μία αντλία αναρρόφησης βενζίνης (πλαστικό μοντέλο, θα τη βρείτε σε τεχνικά καταστήματα)
- μία κανάτα λαδιού με αντλία χεριού (θα τη βρείτε σε τεχνικά καταστήματα)
- Λάδι κινητήρα

**Συναρμολόγηση**

1. Βραχίονας ώθησης (αρ. 3), όπως φαίνεται στην εικ. 3a-3b. Σύμφωνα με το επιθυμούμενο ύψος της λαβής επιλέξτε μία από τις τρύπες (εικ. 3a/αρ. A) για τη στερέωση.  
**Προσοχή!** Να ρυθμίσετε και στις δύο πλευρές το ίδιο ύψος!
2. Τοποθετήστε το Power-X πάνελ (αρ. 15) (3c και 3d).
3. Κρεμάστε τη χειρολαβή του σχοινού εκκίνησης (αρ. 9) στο για το σκοπό αυτό προοριζόμενο κρεμαστάρι όπως φαίνεται στην απεικόνιση 1.
4. Στερεώστε τα σχοινιά με τους συμπαράδιδόμενους συνδετήρες καλωδίων (αρ. 10a και 10b) όπως φαίνεται στην εικ. 3e.
5. Κλαπέτο εξαγωγής (αρ. 5a) με το ένα χέρι και κρεμάστε το σάκο συλλογής χλόης (αρ. 4a), όπως φαίνεται στην εικ. 4a.

Τη μπαταρία (αρ. 17) και το φιλς ασφαλείας (αρ. 16) τα τοποθετείτε όπως φαίνεται στην εικ. 3f.

## 5.2 Ρύθμιση του ύψους κοπής

**Προειδοποίηση! Η ρύθμιση του ύψους κοπής επιτρέπεται να εκτελεσθεί μόνο αφού σβηστεί ο κινητήρας.**

- Η ρύθμιση του ύψους της κοπής γίνεται κεντρικά με τον μοχλό αλλαγής του ύψους κοπής (εικ. 7/αρ. 8). Μπορούν να ρυθμιστούν διαφορετικά ύψη κοπής.
- Πιέστε τον μοχλό ρύθμισης και τραβήξτε τον στην επιθυμούμενη θέση. Αφήστε τον μοχλό να κουμπώσει.

## 5.3 Φόρτιση της μονάδας συσσωρευτή LI (εικ. 3f / 13)

### Προσοχή!

Ο φορτιστής επιτρέπεται να χρησιμοποιείται μόνο με μπαταρίες Li-Ion της σειράς Power-X-Change!

Ο συσσωρευτής προστατεύεται από βαθιά εκφόρτιση. Ένα ενσωματωμένο σύστημα ασφαλείας απενεργοποιεί τη συσκευή σε περίπτωση κενού συσσωρευτή.

**Προειδοποίηση!** Μην χειρίζεστε τον διακόπτη ενεργοποίησης/απενεργοποίησης πλέον, όταν το σύστημα ασφαλείας απενεργοποίησε τη συσκευή. Αυτό θα μπορούσε να προκαλέσει βλάβη του συσσωρευτή.

1. Βγάλτε τη μονάδα του συσσωρευτή και πιέστε το πλήκτρο κουμπώματος (18) προς τα κάτω.
2. Συγκρίνετε εάν η τάση που αναφέρεται στην ετικέτα αντιστοιχεί με την τάση του δικτύου. Βάλτε το βύσμα του φορτιστή (11) στην πρίζα. Το πράσινο LED αρχίζει να αναβοσβήνει.
3. Σπρώξτε το συσσωρευτή πάνω στο
4. Στο εδάφιο „Ένδειξη φορτιστή“ θα βρείτε πίνακα με τις εξηγήσεις της ένδειξης του LED στο φορτιστή.

Κατά τη διάρκεια της φόρτισης μπορεί να ζεσταθεί λίγο η μπαταρία. Πρόκειται για κάτι φυσιολογικό.

Εάν δεν είναι δυνατή η φόρτιση της μονάδας της μπαταρίας, παρακαλούμε να ελέγξετε

- εάν υπάρχει τάση στην πρίζα.
- εάν υπάρχει άψογη επαφή στις επαφές φόρτισης.

Εάν δεν είναι δυνατή η φόρτιση της μονάδας της μπαταρίας, παρακαλούμε να αποστείλετε

- τον φορτιστή

- και την μονάδα της μπαταρίας, στο τμήμα μας εξυπηρέτησης πελατών.

**Για σωστή αποστολή να επικοινωνήσετε με το τμήμα μας εξυπηρέτησης πελατών ή με το κατάστημα πωλήσεων, όπου αγοράσατε τη συσκευή.**

**Κατά την αποστολή ή απόρριψη μπαταριών ή συσκευών μπαταρίας προσέξτε να μπου χωριστά σε πλαστικές σακούλες ώστε να αποφευχθεί ένα βραχυκύκλωμα ή πυρκαγιά!**

Για μεγάλη διάρκεια ζωής της μονάδας του συσσωρευτή, φροντίστε για την έγκαιρη επαναφόρτιση της μονάδα του συσσωρευτή. Αυτό είναι οπωσδήποτε απαραίτητο ότνα διαπιστώσετε πως μειώνεται η απόδοση. Ποτέ μην εκφορτίζετε πλήρως τη μονάδα του συσσωρευτή. Αυτό θα είχε σαν συνέπεια μία βλάβη της μονάδας του συσσωρευτή!

### Ένδειξη δυναμικότητας μπαταρίας (εικ. 3f)

Πιέστε το πλήκτρο για την ένδειξη δυναμικότητας του συσσωρευτή (εικ. 3f/ αρ. A). Η ένδειξη δυναμικότητας του συσσωρευτή (εικ. 3f/ αρ. B) σας δείχνει την κατάσταση φόρτισης του συσσωρευτή βάσει των 3 LED.

### Είναι αναμμένα και τα 3 LED:

Ο συσσωρευτής έχει φορτιστεί πλήρως.

### Ανάβουν/εί 2 ή 1 LED:

Η μπαταρία είναι ακόμη αρκετά φορτισμένη.

### Αναβοσβήνει ένα LED:

Ο συσσωρευτής είναι άδειος, φορτίστε τον.

### Αναβοσβήνουν όλα τα LED:

Υπέρβαση της θερμοκρασίας της μπαταρίας. Αφαιρέστε τον συσσωρευτή από τη συσκευή και αφήστε τον επί μία ημέρα σε θερμοκρασία δωματίου. Εάν επαναπαρουσιαστεί το σφάλμα τότε ο συσσωρευτής έχει εκφορτιστεί εκ βάθους και είναι ελαττωματικός. Αφαιρέστε τη μπαταρία από τη συσκευή. Μία ελαττωματική μπαταρία δεν είναι δυνατόν να επαναχρησιμοποιηθεί ή να επαναφορτιστεί!

## 6. Χειρισμός

### Υπόδειξη!

**Ο κινητήρας παραδίδεται χωρίς υλικά λειτουργίας. Για το λόγο αυτό πρέπει να γεμίσετε λάδι και βενζίνη πριν από τη θέση σε λειτουργία.**

1. Να ελέγχετε τη στάθμη του λαδιού (βλ. 7.2.1).
2. Για τη συμπλήρωση της βενζίνης να χρησιμοποιείτε ένα χωνί και ένα δοσομετρικό δοχείο. Να σιγουρευτείτε πως η βενζίνη είναι καθαρή.

**Προειδοποίηση:** Να χρησιμοποιείτε πάντα μόνο ένα μπιντόνι ασφαλείας για βενζίνη. Μην καπνίζετε όταν γεμίζετε βενζίνη. Πριν γεμίζετε τη βενζίνη, να σβήνετε τον κινητήρα και να αφήνετε τον κινητήρα να κρυώσει επί μερικά λεπτά.

3. Σιγουρευτείτε πως το καλώδιο έναυσης έχει συνδεθεί με το μπουζί.

### Έλεγχος ασφαλείας εκκίνησης κινητήρα / μοχλός ακινητοποίησης κινητήρα

Για να αποφύγετε ενδεχόμενη αθέλητη εκκίνηση του χλοοκοπτικού και για να εξασφαλίσετε ταχεία ακινητοποίηση του κινητήρα και των μαχαιριών σε περίπτωση κινδύνου, διαθέτει το χλοοκοπτικό σας ένα φρένο του κινητήρα (εικ. 5a/αρ. 1a). Πρέπει να το χειριστείτε (εικ. 5b) πριν την εκκίνηση του χλοοκοπτικού. Όταν αφήσετε ελεύθερο τον μοχλό εκκίνησης/στοπ της μηχανής, πρέπει ο μοχλός να επιστρέφει στην αρχική του θέση (εικ. 5a).

Προτού αρχίσετε να κόβετε το γρασίδι, να επαναλάβετε αυτή τη διαδικασία περισσότερες φορές, για να είστε σίγουροι πως ο μοχλός και τα σχοινιά λειτουργούν σωστά.

Επαναλάβετε τη δοκιμή άλλη μία φορά με αναμμένη τη μηχανή. Αφού αφήσετε ελεύθερο το μοχλό εκκίνησης / στοπ πρέπει εντός λίγων δευτερολέπτων να ακινητοποιηθεί η μηχανή. Σε αντίθετη περίπτωση απευθυνθείτε προς το τμήμα εξυπηρέτησης πελατών.

**Κίνδυνος:** Το μαχαίρι κοπής περιστρέφεται, όταν εκκινηθεί ο κινητήρας.

## 6.1 Εκκίνηση κινητήρα

### 6.1.1 Εκκίνηση με τον ηλεκτρικό εκκινητήρα

1. Σιγουρευτείτε πως το καλώδιο έναυσης έχει συνδεθεί με το μπουζί. Να σιγουρευτείτε πως έχει ξεκρεμαστεί το καλάθι συλλογής (εικ. 3f/αρ. 16) iέχει τοποθετηθεί στο Power-X πάνελ.
2. Αντλία καυσίμου (Primer) (εικ. 6/αρ. 2) 3 φορές. Σε περίπτωση ήδη ζεστής μηχανής εκπίπτει αυτό το εδάφιο.
3. Να στέκεστε πίσω από το χλοοκοπτικό. Να χειρίζεστε το μοχλό εκκίνησης /στοπ (εικ. 5b) πάντα με το ένα χέρι. Το άλλο χέρι να βρίσκεται στη λαβή εκκίνησης. 1/αρ. 14).
4. Βάλτε μπροστά τον κινητήρα πιέζοντας το κουμπί ασφαλείας (εικ. Όταν πάρει μπροστά ο κινητήρας αφήστε αμέσως ελεύθερο το κουμπί εκκίνησης. Εάν ξαναπιέσετε το κουμπί εκκίνησης όταν λειτουργεί ο κινητήρας, θα καταστραφεί το σύστημα εκκίνησης. **Υπόδειξη!** Όταν ο καιρός είναι ψυχρός μπορεί να χρειαστεί να επαναληφθεί η προσπάθεια εκκίνησης.

### 6.1.2 Εκκίνηση με το σχοινί εκκίνησης

1. Σιγουρευτείτε πως το καλώδιο έναυσης έχει συνδεθεί με το μπουζί.
2. Πιέστε την αντλία καυσίμου (Primer) (εικ. 6/αρ. 2) 3 φορές. Σε περίπτωση ήδη ζεστής μηχανής εκπίπτει αυτό το εδάφιο.
3. Να στέκεστε πίσω από το χλοοκοπτικό. Να χειρίζεστε το μοχλό εκκίνησης /στοπ (εικ. 5b) πάντα με το ένα χέρι. Το άλλο χέρι να βρίσκεται στη λαβή εκκίνησης.
4. Εκκινήστε τον κινητήρα με το σχοινί εκκίνησης (εικ. 1/αρ. 9). Για το σκοπό αυτό τραβήξτε προς τα έξω τη λαβή περ. 10-15 εκ. (μέχρι να νιώσετε αντίσταση), κατόπιν τραβήξτε δυνατά και απότομα. Εάν δεν πάρει μπροστά η μηχανή, ξανατραβήξτε τη λαβή.  
**Υπόδειξη!** Μην αφήσετε το σχοινί να πεταχτεί προς τα πίσω.  
**Υπόδειξη!** Όταν ο καιρός είναι ψυχρός μπορεί να χρειαστεί να επαναληφθεί η προσπάθεια εκκίνησης.

### Μετάδοση κίνησης κατά τη λειτουργία

Μοχλός κίνησης / μοχλός συμπλέκτη (εικ. 5a/αρ. 1b):

Όταν τον χειριστείτε (εικ. 5c) κλείνεται ο συμπλέκτης για την μετάδοση της κίνησης και το χλοοκοπτικό αρχίζει να κινείται με κινητήρα που λειτουργεί. Αφήστε τον μοχλό κίνησης



εγκαίρως ελεύθερο για να σταματήσετε το χλοοκοπτικό που κινείται. Δοκιμάστε την εκκίνηση και τη διακοπή λειτουργίας πριν από το πρώτο κόψιμο της χλόης, μέχρι να εξοικειωθείτε με την συμπεριφορά του χλοοκοπτικού σας.

## 6.2 Υποδείξεις για σωστό κόψιμο χλόης

### Κίνδυνος!

**Ποτέ μην ανοίγετε το κάλυμμα εξαγωγής, όταν αδειάζεται το καλάθι και κινείται ακόμη ο κινητήρας. Το περιστρεφόμενο μαχαίρι μπορεί να προκαλέσει τραυματισμούς.**

**Να στερεώνετε πάντα προσεκτικά το κάλυμμα εξαγωγής και το σάκο περισυλλογής της χλόης. Κατά την απομάκρυνση να σβήνετε πρώτα τον κινητήρα.**

**Κάθε φορά που χρειάζεται να εκτελέσετε εργασίες ρύθμισης και επισκευής στο χλοοκοπτικό σας, να περιμένετε μέχρι να ακινητοποιηθεί το μαχαίρι. Για το σκοπό αυτό τραβήξτε το βύσμα του μπουζί.**

### Το κόψιμο της χλόης

Ο κινητήρας έχει κατασκευαστεί για την ταχύτητα που απαιτείται για την κοπή χλόης, για περισυλλογή στο σάκο και για μακριά ζωή.

Να εργάζεστε μόνο με καλά ακονισμένα μαχαίρια, για να μην τραβιούνται τα χόρτα και να κτρινίζει το γρασίδι.

Για καλό κόψιμο να οδηγείτε εάν γίνεται το χλοοκοπτικό σε όσο γίνεται ίσιες λωρίδες. Οι λωρίδες αυτές να υπερκαλύπτουν η μία την άλλη ώστε να μη παραλείπονται γραμμές.

Η κάτω πλευρά του κελυφους του χλοοκοπτικού να διατηρείται πάντα καθαρή και να απομακρύνονται οπωσδήποτε οι εναποθέσεις γρασιδιού. Οι εναποθέσεις δυσκολεύουν την εκκίνηση, μειώνουν την ποιότητα του κοψίματος της χλόης και την εξαγωγή των κομμένων χόρτων.

Σε πλαγιές να κόβετε πάντα σε λωρίδες κάθετα προς την πλαγιά. Αποφεύγετε το γλίστρημα του χλοοκοπτικού με λοξή θέση του προς επάνω. Επιλέξτε το ύψος κοπής ανάλογα με το πραγματικό ύψος του γρασιδιού. Εκτελέστε περισσότερες κοπές έτσι ώστε κάθε φορά να

κόβετε το πολύ 4 εκ. γρασίδι.

Πριν από οποιουσδήποτε ελέγχους του μαχαιριού να σβήνετε τον κινητήρα. Μη ξεχνάτε πως το μαχαίρι μετά την απενεργοποίηση συνεχίζει να περιστρέφεται για λίγα δευτερόλεπτα. Ποτέ μη προσπαθήσετε να σταματήσετε το μαχαίρι. Να ελέγχετε τακτικά εάν είναι καλά στερεωμένο το μαχαίρι, εάν βρίσκεται σε καλή κατάσταση και αν είναι καλά ακονισμένο. Να το τροχίζετε ή να το αντικαταστήσετε εάν έχει αμβλύνει. Εάν το κινούμενο μαχαίρι κτυπήσει σε κάποιο αντικείμενο, σταματήστε το χλοοκοπτικό και περιμένετε την απόλυτη ακινητοποίηση του μαχαιριού. Κατόπιν ελέγξτε την κατάσταση του μαχαιριού και της υποδοχής του. Εάν έχει υποστεί ζημιά, πρέπει να αντικατασταθεί.

### Χόρτα/φύλλα για κάλυψη εδάφους (εικ. 4b)

Για την κάλυψη και προστασία εδάφους τεμαχίζονται τα κομμένα χόρτα στο κλειστό περίβλημα του χλοοκοπτικού και επανακατανέμονται στο γκαζόν. Δεν χρειάζεται περισυλλογή και εκκένωση.

Η παραγωγή χόρτων για κάλυψη του εδάφους είναι δυνατή μόνο όταν τα χόρτα δεν είναι ψηλά.

Για να χρησιμοποιήσετε τη λειτουργία αυτή, ξεκρεμάστε το σάκο περισυλλογής και βάλτε τον προσαρμογέα για χόρτα κάλυψης του εδάφους (εικ. 4b) στο άνοιγμα εξαγωγής και κλείστε το κλαπέτο εξαγωγής.

### Πλευρική εξαγωγή (εικ. 4c)

Για να χρησιμοποιήσετε την πλευρική εξαγωγή πρέπει να έχει τοποθετηθεί ο προσαρμογέας για χόρτα κάλυψης του εδάφους. Κρεμάστε τον προσαρμογέα πλευρικής εξαγωγής (αρ. 4d) όπως φαίνεται στην εικόνα 4c.

## 6.3 Σβήσιμο του κινητήρα

**Για να ακινητοποιήσετε τον κινητήρα, αφήστε ελεύθερο τον μοχλό εκκίνησης / στοπ του κινητήρα (εικ. 5a/αρ. 1a).**

Αφαιρέστε το βύσμα του μπουζί από το μπουζί για να αποφύγετε μία εκκίνηση του κινητήρα. Πριν από νέα εκκίνηση ελέγξτε το σχοινί του φρένου του κινητήρα. Ελέγξτε εάν έχει τοποθετηθεί σωστά το σχοινί. Να αντικατασταθεί οπωσδήποτε ένα τσακισμένο ή ελαττωματικό σχοινί.



#### 6.4 Άδειασμα του σάκου συλλογής χλόης

Όταν γεμίσει το καλάθι συλλογής μειώνεται η ροή του αέρα και ο δείκτης πληρότητας του σάκου συλλογής (εικ. 2/ αρ. 4c) εφαρμόζει στο σάκο συλλογής. Αδειάστε το σάκο συλλογής και καθαρίστε το χώρο εξόδου των κομμένων χόρτων. **Κίνδυνος! Πριν την αφαίρεση του καλάθιου συλλογής, σβήστε τη μηχανή και περιμένετε την ακινητοποίηση του κοπτικού εργαλείου.**

Για την αφαίρεση του καλάθιου συλλογής ανασηκώστε με ένα χέρι το κάλυμμα του ανοίγματος εξαγωγής και με το άλλο βγάλτε έξω το καλάθι πιάνοντάς το στη χειρολαβή (εικ. 4a). Σύμφωνα με τις προδιαγραφές ασφαλείας το κλαπέτο εξαγωγής κλείνει αυτόματα κατά την αφαίρεση του καλάθιου και κλείνει το πίσω άνοιγμα εξαγωγής. Εάν παραμείνουν υπολείμματα γρασιδιού στο άνοιγμα, τότε για πιο εύκολη εκκίνηση του χλοοκοπτικού κάντε 1 μέτρο προς τα πίσω.

Μη μαζεύετε με το χέρι ή με τα πόδια τα υπολείμματα γρασιδιού στο περιβάλλον της μηχανής, αλλά με κατάλληλα βοηθητικά μέσα, π.χ. με βούρτσα ή σκουπάκι.

Για καλύτερη περισυλλογή, ο σάκος συλλογής χλόης και ιδιαίτερα το πλέγμα αέρα να καθαρίζονται από μέσα μετά τη χρήση.

Να κρεμάτε το καλάθι συλλογής μόνο με απενεργοποιημένο κινητήρα και ακινητοποιημένο εργαλείο κοπής.

Ανασηκώστε το άνοιγμα εξαγωγής με το ένα χέρι και με το άλλο χέρι κρατήστε το καλάθι συλλογής στη χειρολαβή και κρεμάστε το από επάνω.

## 7. Καθαρισμός, συντήρηση, αποθήκευση, μεταφορά και παραγγελία ανταλλακτικών

### Κίνδυνος!

Ποτέ να μην εργάζεστε ενώ λειτουργεί ο κινητήρας σε εξαρτήματα του συστήματος ανάφλεξης από τα οποία περνά ρεύμα και μη τα αγγίζετε. Πριν από όλες τις εργασίες καθαρισμού και συντήρησης να σβήνετε τον κινητήρα και να βγάξετε το βύσμα από το μπουζί. Ποτέ μην εκτελείτε οποιοσδήποτε

εργασίες όταν λειτουργεί η συσκευή. Εργασίες που δεν περιγράφονται σε αυτές τις οδηγίες χρήσης, να εκτελούνται μόνο από συμβεβλημένο ειδικό συνεργείο.

### 7.1 Καθαρισμός

Μετά από κάθε χρήση να καθαρίζετε καλά το χλοοκοπτικό. Ιδιαίτερα να καθαρίζετε την κάτω πλευρά και την υποδοχή του μαχαιριού. Για το σκοπό αυτό να γέρνετε το χλοοκοπτικό σας προς τα πίσω πιέζοντας τον βραχίονα ώθησης προς τα κάτω.

**Υπόδειξη:** Πριν να αρχίσετε να γέρνετε το χλοοκοπτικό σας, αδειάστε πλήρως το ρεζερβουάρ με αντλία αναρρόφησης βενζίνας. Δεν επιτρέπεται η κλίση του χλοοκοπτικού πάνω από 90 μοίρες. Οι ακαθαρσίες και η χλόη αφαιρούνται πιο εύκολα αμέσως μετά την κοπή της χλόης. Τα στεγνωμένα κατάλοιπα χλόης και ακαθαρσιών μπορούν να δυσκολέψουν στο κόψιμο της χλόης. Να ελέγχετε εάν ο αγωγός εξαγωγής χλόης είναι ελεύθερος από κατάλοιπα χλόης και αν χρειαστεί αφαιρέστε τα. Μην καθαρίζετε ποτέ το χλοοκοπτικό με υδροριπτή ή συσκευή καθαρισμού με πίεση. Προσέξτε να μην μπορεί να περάσει νερό στο εσωτερικό της συσκευής. Δεν επιτρέπεται η χρήση διαβρωτικών απορρυπαντικών όπως κρύα καθαριστικά και βενζίνη καθαρισμού.

### 7.2 Συντήρηση

**Τα διαστήματα εργασιών συντήρησης θα τα βρείτε στο επισυναπτόμενο φυλλάδιο για σέρβις βενζινοκίνητης συσκευής.**

**Υπόδειξη:** Να παραδίδετε ακάθαρτα υλικά εργασιών συντήρησης και αναλώσιμα υλικά στα για το σκοπό αυτό λειτουργούντα κέντρα συλλογής.

#### 7.2.1 Βενζινομηχανή

**Υπόδειξη!** Ποτέ μη λειτουργείτε τον κινητήρα χωρίς ή με πολύ λίγο λάδι. Στην περίπτωση αυτή δεν αποκλείονται βλάβες του κινητήρα.

#### Έλεγχος της στάθμης λαδιού

Στήστε το χλοοκοπτικό οριζόντια. Ξεβιδώστε τη ράβδο μέτρησης λαδιού (εικ. 9a /αρ. 7) με περιστροφή προς τα αριστερά και σκουπίστε τον δείκτη στάθμης του λαδιού. Βάλτε πάλι τη ράβδο μέτρησης της στάθμης του λαδιού στο στόμιο πλήρωσης του λαδιού, μη τη βιδώσετε. Τραβήξτε προς τα έξω τη ράβδο μέτρησης λαδιού και σε οριζόντια θέση διαβάστε τη στάθμη του λαδιού. Η στάθμη του λαδιού πρέπει

να βρίσκεται μεταξύ max και min της ράβδου μέτρησης της στάθμης του λαδιού (εικ. 9b).

### Αλλαγή λαδιού

Η αλλαγή του λαδιού της μηχανής να γίνεται με ακινητοποιημένη αλλά ακόμη ζεστή μηχανή.

1. Να σιγουρευτείτε πως έχει ξεκρεμαστεί το καλάθι συλλογής.
2. Αδειάστε το νεποζίπο της βενζίνης με αντλία αναρρόφησης της βενζίνης και αφήστε τον κινητήρα να λειτουργήσει μέχρι να καταναλωθεί η υπόλοιπη βενζίνη.
3. Βάλτε μία ρηχή λεκάνη περισυλλογής λαδιού κάτω από το χλοοκοπτικό.
4. Ανοίξτε τη βίδα πλήρωσης λαδιού (Εικ. 7) και γέρνετε τη συσκευή κατά 90° προς το πλάι.
5. Από το ανοικτό στόμιο του δοχείου του λαδιού εξέρχεται το ζεστό λάδι και περισυλλέγεται στη λεκάνη.
6. Αφού αφαιρεθεί όλο το λάδι, ξαναστήνετε το χλοοκοπτικό στην όρθια θέση.
7. Γεμίστε λάδι κινητήρα μέχρι το επάνω σημάδι της ράβδου μέτρησης λαδιού.
8. Το μεταχειρισμένο λάδι πρέπει να διατεθεί στα απορρίμματα σύμφωνα με τις ισχύουσες διατάξεις.

### 7.2.2 Μαχαίρι

Για λόγους ασφαλείας να δίνετε το μαχαίρι για τρόχισμα, ζυγοστάθμιση και τοποθέτηση σε συμβεβλημένο ειδικό συνεργείο. Για να πετύχετε άριστο αποτέλεσμα εργασίας, συνιστάται να δίνετε το μαχαίρι για έλεγχο μία φορά το χρόνο.

### Αλλαγή του μαχαιριού (εικ. 8/αρ. Α).

Κατά την αλλαγή των κοπτικών εργαλείων επιτρέπεται μόνο η χρήση γνήσιων ανταλλακτικών. Η σήμανση στο μαχαίρι να συμφωνεί με τον αριθμό που αναφέρεται στη λίστα ανταλλακτικών.

Ποτέ μην τοποθετείτε άλλο μαχαίρι.

### Ελαττωματικά μαχαίρια

Εάν παρ' όλη την προσοχή έρθει το μαχαίρι σε επαφή με ένα εμπόδιο, ακινητοποιήστε αμέσως τον κινητήρα και βγάλτε το βύσμα από το μπουζί. Να γείρετε λίγο το χλοοκοπτικό προς το πλάι και να ελέγξετε το μαχαίρι για ενδεχόμενες βλάβες. Τα φθαρμένα ή παραμορφωμένα μαχαίρια πρέπει να αντικατασταθούν. Ποτέ μην προσπαθήσετε να επαναφέρετε στη θέση του ένα παραμορφωμένο μαχαίρι. Ποτέ μην εργάζεστε με λυγισμένο ή πολύ φθαρμένο μαχαίρι, διότι προκαλεί δονήσεις και μπορεί να προκαλέσει και περισσότερες βλάβες στο

χλοοκοπτικό.

**Προειδοποίηση!** Κατά την εργασία με ένα ελαττωματικό μαχαίρι υφίσταται κίνδυνος τραυματισμού.

### 7.2.3 Άξονες τροχών και πλήμνες

Οι άξονες και οι πλήμνες των τροχών να λιπαίνονται ελαφρά μία φορά τη σαιζόν. Για το σκοπό αυτό να αφαιρείτε τα τάσια των τροχών με ένα καταβίδι και να ξεβιδώνετε τις βίδες στερέωσης των τροχών.

### 7.2.4 Περιποίηση και ρύθμιση των σχοινιών

Να λαδώνετε συχνά τα σχοινιά και να τα ελέγχετε την ευκινησία τους.

### 7.2.5 Εργασίες συντήρησης του φίλτρου του αέρα (εικ. 10a/10b)

Τα ακάθαρτα φίλτρα του αέρα μειώνουν την ισχύ του κινητήρα λόγω μειωμένης παροχής αέρα στο καρμπυρατέρ. Εάν ο αέρας είναι πολύ σκοτισμένος, να ελέγχεται συχνότερα το φίλτρο του αέρα.

Ποτέ μην καθαρίζετε το φίλτρο του αέρα με βενζίνη ή εύφλεκτους διαλύτες. να καθαρίζετε το φίλτρο του αέρα μόνο με πεπιεσμένο αέρα ή κτυπώντας το.

### 7.2.6 Συντήρηση του μπουζί

Να καθαρίζετε το μπουζί με χάλκινη βούρτσα.

1. Για το σκοπό αυτό τραβήξετε το βύσμα του μπουζί (εικ. 11/αρ. Α).
2. Αφαιρέστε το μπουζί με το συμπαραδιδόμενο κλειδί για το μπουζί.
3. Η συναρμολόγηση εκτελείται στην αντίστροφη σειρά.

### 7.2.7 Έλεγχος τραπεζοειδούς μάντα

Για τον έλεγχο του τραπεζοειδούς μάντα να αφαιρείτε το κάλυμμα (εικ. 12 /αρ. 5b).

### 7.2.8 Επισκευή

Μετά από επισκευή ή εργασίες συντήρησης να σιγουρεύεστε πως έχουν τοποθετηθεί όλα τα εξαρτήματα που σχετίζονται με την ασφάλεια και πως βρίσκονται σε άψογη κατάσταση. Να φυλάσσετε μακριά από παιδιά τα επικίνδυνα εξαρτήματα.

**Υπόδειξη!** Σύμφωνα με το νόμο ευθύνης για προϊόντα δεν ευθυνόμαστε για βλάβες που οφείλονται εσφαλμένη επισκευή ή σε περίπτωση που χρησιμοποιούνται όχι πρωτότυπα ή από εμάς εγκεκριμένα εξαρτήματα. Επίσης δεν ευθυνόμαστε για βλάβες που οφείλονται σε εσφαλμένες

επισκευές. Αναθέστε τις επισκευές σε τμήμα εξυπηρέτησης πελατών ή σε συμβεβλημένο εξειδικευμένο τεχνίτη. Το ίδιο ισχύει και για αξεσουάρ.

### 7.2.9 Διάρκεια λειτουργίας

Ως προς τις ώρες λειτουργίας αρακαλούμε να προσέξετε τις νόμιμες διατάξεις, που ενδεχομένως να διαφέρουν από τόπο σε τόπο.

### 7.3 Προετοιμασία για την φύλαξη του χλοοκοπτικού

**Προειδοποίηση!** Μην αφαιρείτε τη βενζίνη σε κλειστούς χώρους, κοντά σε φωτιά ή όταν καπνίζετε. Οι ατμοί του αερίου μπορεί να προκαλέσουν εκρήξεις ή πυρκαγιά.

1. Να αδειάζετε το ρεζερβουάρ βενζίνης με αντλία για αναρρόφηση βενζίνης.
2. Βάλτε μπροστά τον κινητήρα και αφήστε τον να λειτουργήσει μέχρι να καταναλωθεί η υπόλοιπη βενζίνη.
3. Σε κάθε σαιζόν να κάνετε αλλαγή λαδιού.
4. Απομακρύνετε το μπουζί. Γεμίστε με μία κανάτα λαδιού περ. 20ml λάδι κινητήρα στον κύλινδρο. Τραβήξτε αργά τη λαβή εκκίνησης, έτσι ώστε το λάδι να προστατεύει εσωτερικά τον κύλινδρο. Επαναβιδώστε το μπουζί.
5. Καθαρίστε τις πτυχές του κυλίνδρου και το περίβλημα.
6. Καθαρίστε όλη τη συσκευή για να προστατέψετε το βερνίκι.
7. Να φυλάσσετε τη μηχανή πάντα σε καλά αεριζόμενο, ασφαλές μέρος.

### 7.4 Προετοιμασία του χλοοκοπτικού για τη μεταφορά

**Προειδοποίηση!** Μην αφαιρείτε τη βενζίνη σε κλειστούς χώρους, κοντά σε φωτιά ή όταν καπνίζετε. Οι ατμοί του αερίου μπορεί να προκαλέσουν εκρήξεις ή πυρκαγιά.

1. Να αδειάζετε το ρεζερβουάρ βενζίνης με αντλία για αναρρόφηση βενζίνης.
2. Αφήστε τον κινητήρα να λειτουργήσει μέχρι να καταναλωθεί η υπόλοιπη βενζίνη.
3. Αδειάστε το λάδι από τον θερμό κινητήρα.
4. Βγάλτε το βύσμα από το μπουζί.
5. Καθαρίστε τις πτυχές του κυλίνδρου και το περίβλημα.
6. Ξεκρεμάστε από το σχοινί εκκίνησης στο κρεμαστάρι (εικ. 3b / αρ. 10b). Λασκάρτε τον σύνδεσμο που φαίνεται στην εικ. 3a

αριστερά και δεξιά στον βραχίονα ώθησης και διπλώστε τον επάνω βραχίονα ώθησης προς τα κάτω. Προσέξτε να μην τσακιστούν τα σχοινιά κατά την αναδίπλωση.

7. Τυλίξτε μερικές στρώσεις χαρτί συσκευασίας μεταξύ του επάνω και του κάτω βραχίονα ώθησης και του κινητήρα για να αποφύγετε το τρίψιμο.
8. Εξασφαλίστε επαρκή ασφάλεια φορτίου ώστε να αποφευχθούν ζημιές και τραυματισμοί από ολίσθηση κατά τη διάρκεια της λειτουργίας.

### 7.5 Υλικά λειτουργίας, αναλώσιμα και ανταλλακτικά

Ανταλλακτικά, υλικά λειτουργίας και αναλώσιμα όπως π.χ. Λάδι κινητήρα, τραπεζοειδής μάντας, μπουζί, ένθετο φίλτρου αέρα, φίλτρο βενζίνης, μπαταρίες και μαχαίρια δεν συμπεριλαμβάνονται στην εγγύηση της συσκευής.

### 7.6 Παραγγελία ανταλλακτικών:

Κατά την παραγγελία ανταλλακτικών να αναφέρετε τα εξής:

- Τύπος της συσκευής
- Αριθμός είδους της συσκευής
- Αριθμός ταύτισης της συσκευής
- Αριθμός ανταλλακτικού

Θα βρείτε τις ισχύουσες τιμές και πληροφορίες στην ιστοσελίδα [www.Einhell-Service.com](http://www.Einhell-Service.com)

## 8. Διάθεση στα απορρίμματα και επαναχρησιμοποίηση

Η συσκευή βρίσκεται σε μία συσκευασία προς αποφυγή ζημιών κατά τη μεταφορά Αυτή η συσκευασία αποτελείται από πρώτες ύλες και έτσι μπορεί να επαναχρησιμοποιηθεί ή να ανακυκλωθεί. Η συσκευή και τα εξαρτήματά της αποτελούνται από διάφορα υλικά, όπως π.χ. μέταλλο και πλαστικά υλικά. Δεν επιτρέπεται η απόρριψη ελαττωματικών συσκευών στα οικιακά απορρίμματα. Σωστή απόρριψη είναι η παράδοση σε κατάλληλα κέντρα συλλογής μεταχειρισμένων συσκευών. Εάν δεν γνωρίζετε πού βρίσκεται παρόμοιο κέντρο συλλογής μεταχειρισμένων συσκευών, ρωτήστε στη διοίκηση της κοινότητάς σας.

## 9. Πίνακας αναζήτησης αιτίας βλάβης

**Προειδοποίηση:** Απενεργοποιήστε πρώτα τον κινητήρα και τραβήξτε το βύσμα του αναφλεκτήρα, προτού εκτελέσετε επιθεωρήσεις και ρυθμίσεις στη μηχανή.

**Προειδοποίηση:** Εάν μετά από μία ρύθμιση ή επισκευή λειτουργήσει ο κινητήρας επί μερικά λεπτά, μη ξεχάσετε πως η εξάτμιση και άλλα εξαρτήματα θερμαίνονται πολύ. Γιαυτό, για να αποφύγετε εγκαύματα, δεν επιτρέπεται να τα ακουμπήσετε.

Βλάβη	Ενδεχόμενη αιτία	Αποκατάσταση
Ανομοιόμορφη λειτουργία, δυνατές δονήσεις της συσκευής	<ul style="list-style-type: none"> <li>- Χαλαρές βίδες</li> <li>- Χαλαρή στερέωση μαχαιριού</li> <li>- Ανισόρροπη λειτουργία μαχαιριού</li> </ul>	<ul style="list-style-type: none"> <li>- Ελέγξτε τις βίδες</li> <li>- Ελέγξτε τη στερέωση του μαχαιριού</li> <li>- Αντικαταστήστε το μαχαίρι</li> </ul>
Ο κινητήρας δεν λειτουργεί	<ul style="list-style-type: none"> <li>- Δεν έχει πιεσθεί ο μοχλός εκκίνησης/στοπ του κινητήρα</li> <li>- Λάθος ρύθμιση του μοχλού γκαζιού (εάν υπάρχει)</li> <li>- Ελαττωματικό μπουζί</li> <li>- Κενό ρεζερβουάρ καυσίμου</li> <li>- Δεν χειριστήκατε την αντλία καυσίμου (Primer) (εφ'όσον υπάρχει)</li> </ul>	<ul style="list-style-type: none"> <li>- Πιέστε το μοχλό εκκίνησης/στοπ του κινητήρα</li> <li>- Ελέγξτε τη ρύθμιση (εφ'όσον υπάρχει)</li> <li>- Αντικατάσταση του μπουζί</li> <li>- Για να γεμίσετε καύσιμο</li> <li>- Χειριστείτε την αντλία καυσίμου (Primer) (εφ'όσον υπάρχει)</li> </ul>
Ανομοιόμορφη λειτουργία του μοτέρ	<ul style="list-style-type: none"> <li>- Ακάθαρτο φίλτρο αέρα</li> <li>- Ακάθαρτο φίλτρο αέρα</li> </ul>	<ul style="list-style-type: none"> <li>- Καθαρισμός φίλτρου αέρα.</li> <li>- Καθαρισμός του μπουζί</li> </ul>
Το γκαζόν κιτρινίζει, κόβεται ανομοιόμορφα	<ul style="list-style-type: none"> <li>- Το μαχαίρι δεν είναι τροχισμένο</li> <li>- Χαμηλό ύψος κοπής</li> <li>- Χαμηλός αριθμός στροφών του κινητήρα</li> </ul>	<ul style="list-style-type: none"> <li>- Τροχίστε το μαχαίρι</li> <li>- Ρύθμιση του σωστού ύψους</li> <li>- Ρυθμίστε το μοχλό σε μέγιστη απόδοση (εφ'όσον υπάρχει)</li> </ul>
Η εξαγωγή της χλόης είναι ανομοιόμορφη	<ul style="list-style-type: none"> <li>- Χαμηλός αριθμός στροφών του κινητήρα</li> <li>- Πολύ χαμηλό ύψος κοπής</li> <li>- Φθαρμένο μαχαίρι</li> <li>- Βουλωμένο σάκος συλλογής χλόης</li> </ul>	<ul style="list-style-type: none"> <li>- Ρυθμίστε το μοχλό σε μέγιστο ύψος</li> <li>- Ρύθμιση του σωστού ύψους</li> <li>- Αντικατάσταση μαχαιριού</li> <li>- Αδειάστε το σάκο συλλογής χλόης</li> </ul>
Δεν περιστρέφεται η μίζα	<ul style="list-style-type: none"> <li>- Άδεια μπαταρία</li> <li>- Δεν έχει συνδεθεί η μπαταρία</li> <li>- Δεν έχει τοποθετηθεί το βύσμα ασφαλείας</li> </ul>	<ul style="list-style-type: none"> <li>- Φορτίστε τη μπαταρία</li> <li>- Συνδέστε τη μπαταρία</li> <li>- Τοποθετήστε το βύσμα ασφαλείας</li> </ul>

Η ανατύπωση ή οποιασδήποτε άλλης μορφής αναπαραγωγή της τεκμηρίωσης ή άλλων δικαιολογητικών που αναφέρονται στα προϊόντα, ακόμη και αποσπασματικά, επιτρέπεται μόνο με ρητή συγκατάθεση της Einhell Germany AG.

Με επιφύλαξη τεχνικών τροποποιήσεων

## 10. Ένδειξη φορτιστή

Κατάσταση ένδειξης	Σημασία και μέτρα
Αναβοσβήνει το πράσινο φως	<b>Ετοιμότητα για λειτουργία</b> Ο φορτιστής είναι συνδεδεμένος με το δίκτυο και έτοιμος για λειτουργία. Η μπαταράι δεν είναι μέσα στο φορτιστή.
Αναμμένο το κόκκινο φως	<b>Φόρτιση</b> Ο φορτιστής φορτίζει τη μπαταρία.
Αναμμένο το πράσινο φως	<b>Η μπαταρία είναι φορτισμένη και έτοιμη για χρήση. (READY TO GO)</b> (διάρκεια φόρτισης μπαταρίας 1,5 Ah: περ. 2h) (διάρκεια φόρτισης μπαταρίας 2,0 Ah: περ. 2,5h) (διάρκεια φόρτισης μπαταρίας 3,0 Ah: περ. 4h) (διάρκεια φόρτισης μπαταρίας 4,0 Ah: περ. 5h) (διάρκεια φόρτισης μπαταρίας 5,2 Ah: περ. 6 ½ h) <b>Τι πρέπει να κάνετε:</b> Αφαιρέστε τη μπαταρία από τον φορτιστή. Διακόψτε την παροχή ρεύματος προς τον φορτιστή.
Αναβοσβήνει το κόκκινο φως	<b>Σφάλμα</b> Δεν είναι δυνατή πλέον η φόρτιση. Η μπαταρία ή ο φορτιστής είναι ελαττωματικός/ή. <b>Τι πρέπει να κάνετε:</b> Μία ελαττωματική μπαταρία δεν είναι δυνατόν να επαναφορτιστεί. Αφαιρέστε τη μπαταρία από τον φορτιστή.
Το κόκκινο και το πράσινο φως αναβοσβήνουν εναλλάξ:	<b>Βλάβη θερμοκρασίας:</b> Η μπαταρία είναι πολύ ζεστή (π. χ. άμεση ηλιακή ακτινοβολία) ή πολύ κρύα (κάτω από 0°C). <b>Τι πρέπει να κάνετε:</b> Αφαιρέστε τη μπαταρία και φυλάξτε την αυτή τη 1 ημέρα σε θερμοκρασία δωματίου (περ. 20 °C). Εάν συνεχίζει το σφάλμα, τότε η μπαταρία έχει αποφορτισθεί βαθιά και δεν επιτρέπεται να ξαναφορτιστεί ή να χρησιμοποιηθεί πλέον. Αφαιρέστε τη μπαταρία από τον φορτιστή.

\* Θα βρείτε τις ισχύουσες τιμές και πληροφορίες στην ιστοσελίδα [www.Einhell-Service.com](http://www.Einhell-Service.com)



Μόνο για κράτη-μέλη της Ε.Ε.

Μη πετάτε τις ηλεκτρικές συσκευές στα οικιακά απορρίμματα!

Σύμφωνα με την ευρωπαϊκή Οδηγία 2012/19/ΕΚ για απόβλητα ειδών ηλεκτρικού και ηλεκτρονικού εξοπλισμού και την ενσωμάτωσή της σε εθνικό δίκαιο, πρέπει η παλιάς ηλεκτρικές συσκευές να συγκεντρώνονται και να παραδίδονται για ανακύκλωση φιλική για το περιβάλλον.

Εναλλακτική λύση ανακύκλωσης αντί για επιστροφή

Ο ιδιοκτήτης της ηλεκτρικής συσκευής υποχρεούται αντί της επιστροφής να συμβάλει στη σωστή ανακύκλωση σε περίπτωση που δεν συνεχίζει να χρησιμοποιεί τη συσκευή. Η παλιά συσκευή μπορεί να παραχωρηθεί σε κέντρο επιστροφής ηλεκτρικών συσκευών με την έννοια των εθνικών νόμων ανακύκλωσης και διαχείρισης αποβλήτων. Δεν συμπεριλαμβάνονται τα τμήματα παλιών συσκευών και τα βοηθητικά στοιχεία χωρίς ηλεκτρικά εξαρτήματα.

Παρακαλούμε κατά την διάθεση στα απορρίμματα να προσέξετε να αφαιρεθούν οι μπαταρίες και ταιίδη φωτισμού από τη συσκευή (π.χ. λάμπες).

Η ανατύπωση ή οποιασδήποτε άλλης μορφής αναπαραγωγή της τεκμηρίωσης ή άλλων δικαιολογητικών που αναφέρονται στα προϊόντα, ακόμη και αποσπασματικά, επιτρέπεται μόνο με ρητή συγκατάθεση της Einhell Germany AG.

Με επιφύλαξη τεχνικών τροποποιήσεων

## Ενημέρωση για το σέρβις

Σε όλες τις χώρες που αναφέρονται στην εγγύηση έχουμε αρμόδια συνεργεία που συνεργάζονται μαζί μας, η διεύθυνση των οποίων προκύπτει από την εγγύηση. Τα συνεργεία αυτά βρίσκονται στη διάθεσή σας για επισκευές, ανταλλακτικά ή αξεσουάρ ή για την αγορά αναλώσιμων.

Προσέξτε ότι στη συσκευή αυτή τα ακόλουθα εξαρτήματα υπόκεινται σε κοινή φθορά ή ότι χρειάζονται τα ακόλουθα αναλώσιμα.

Κατηγορία	Παράδειγμα
Φθειρόμενα εξαρτήματα*	Φίλτρο αέρα, συρματόσχοινα, καλάθι συγκέντρωσης, ελαστικά, συμπλέκτης, Συσσωρευτής
Αναλώσιμα υλικά/αναλώσιμα τμήματα*	Μαχαίρι
Ελλείψεις	

\* δεν συμπεριλαμβάνονται υποχρεωτικά στο περιεχόμενο της συσκευασίας!

Σε περίπτωση ελαττωμάτων ή σφαλμάτων σας παρακαλούμε να δηλώστε την περίπτωση στο ίντερνετ στο [www.Einhell-Service.com](http://www.Einhell-Service.com). Προσέξτε να περιγράψετε με ακρίβεια το σφάλμα και απαντήστε στις ακόλουθες ερωτήσεις:

- Λειτουργήσε σωστά η συσκευή ή είχε από την αρχή κάποιο ελάττωμα?
- Μήπως προσέξατε κάτι περίεργο προτού παρουσιαστεί το ελάττωμα (σύμπτωμα ή βλάβη)?
- Ποια δυσλειτουργία παρατηρείται στη συσκευή (κύριο σύμπτωμα)?  
Περιγράψτε αυτή τη δυσλειτουργία.

## Εγγύηση

Αξιότιμη πελάτισσα, αξιότιμε πελάτη,  
τα προϊόντα μας υπόκεινται σε αυστηρό έλεγχο ποιότητας. Εάν η συσκευή αυτή παρ'όλα αυτά κάποτε δεν λειτουργήσει άψογα, λυπούμαστε πολύ και σας παρακαλούμε να αποτανθείτε προς το τμήμα μας εξυπηρέτησης πελατών στην διεύθυνση που αναφέρεται στην κάρτα αυτή. Ευχαρίστως είμαστε και τηλεφωνικά στη διάθεσή σας στον αριθμό σέρβις που αναφέρεται στην κάρτα εγγύησης. Για την αξίωση της εγγύησης ισχύουν τα εξής:

1. Αυτοί οι όροι εγγύησης ισχύουν μόνο για καταναλωτές, δηλ. για φυσικά πρόσωπα που δεν χρησιμοποιούν το προϊόν αυτό ούτε για επαγγελματικούς σκοπούς ούτε για άλλη ανεξάρτητη απασχόληση. Αυτοί οι όροι εγγύησης ρυθμίζουν πρόσθετες παροχές εγγύησης που υπόσχεται ο πιο κάτω κατασκευαστής πέραν της νόμιμης εγγύησης στους αγοραστές των νέων συσκευών του. Δεν τίθονται από την εγγύηση αυτή οι νόμιμες αξιώσεις σας εγγύησης. Η εγγύησή μας σας παρέχεται δωρεάν.
2. Η εγγύηση επεκτείνεται αποκλειστικά και μόνο σε ελαττώματα σε μία συσκευή του πιο κάτω κατασκευαστή και που αφορούν ελαττώματα υλικού ή κατασκευής και περιορίζεται από την κρίση μας στην αποκατάσταση αυτών των ελαττωμάτων της συσκευής ή στην αντικατάστασή της. Παρακαλούμε να προσέξετε πως οι συσκευές μας δεν προορίζονται για επαγγελματική, βιοτεχνική ή βιομηχανική χρήση. Για το λόγο αυτό δεν συνάπτεται σύμβαση εγγύησης σε περίπτωση κατά την οποία η συσκευή χρησιμοποιήθηκε κατά τη διάρκεια της εγγύησης σε βιομηχανικές ή βιοτεχνικές επιχειρήσεις ή εάν εκτέθηκε σε παρόμοια εντατική χρήση.
3. Από την εγγύησή μας εξαιρούνται τα εξής:
  - Βλάβες της συσκευής που οφείλονται σε μη τήρηση των οδηγιών συναρμολόγησης ή σε όχι σωστή εγκατάσταση, μη τήρηση των οδηγιών χρήσης (όπως π.χ. σύνδεση σε εσφαλμένη τάση ή σε λάθος είδος ρεύματος) ή σε μη τήρηση των όρων συντήρησης και ασφαλείας ή σε περίπτωση έκθεσης της συσκευής σε ασυνήθιστες καιρικές συνθήκες ή σε έλλειψη φροντίδας και συντήρησης.
  - Βλάβες της συσκευής που οφείλονται σε καταχρηστική ή εσφαλμένη χρήση (όπως π.χ. υπερφόρτωση της συσκευής ή χρήση μη εγκεκριμένων εργαλείων ή αξεσουάρ), σε είσοδο ξένων αντικειμένων στη συσκευή (όπως π.χ. άμμος, πέτρες ή σκόνη, βλάβες μεταφοράς), άσκηση βίας ή ξένη επέμβαση (όπως π. χ. βλάβη από πτώση).
  - Βλάβες της συσκευής ή τμημάτων της συσκευής που οφείλονται σε συνήθη ή φυσική φθορά.
4. Η διάρκεια της εγγύησης ανέρχεται σε 24 μήνες και αρχίζει από την ημερομηνία της αγοράς της συσκευής. Οι αξιώσεις εγγύησης πρέπει να γερθούν πριν τη λήξη της διάρκειας της εγγύησης εντός δύο εβδομάδων από την διαπίστωση του ελαττώματος. Αποκλείονται αξιώσεις εγγύησης μετά την πάροδο της διάρκειας της εγγύησης. Η επισκευή ή η αντικατάσταση δεν συνεπάγεται την επέκταση της διάρκειας της εγγύησης ούτε την νέα έναρξη της διάρκειας της εγγύησης για τη συσκευή ή για ενδεχομένως χρησιμοποιηθέντα νέα ανταλλακτικά. Αυτό ισχύει και στην περίπτωση σέρβις επί τόπου.
5. Για την αξίωση της εγγύησης παρακαλούμε να δηλώσετε την ελαττωματική σας συσκευή στο: [www.Einhell-Service.com](http://www.Einhell-Service.com). Να έχετε μαζί σας την απόδειξη της νέας συσκευής. Οι συσκευές που αποστέλλονται χωρίς αποδείξεις και χωρίς πινακίδα στοιχείων, αποκλείονται από την εγγύηση λόγω μη δυνατότητας ταξινόμησης. Εάν το ελάττωμα καλύπτεται από την εγγύηση, θα σας επιστραφεί αμέσως είτε η επισκευασμένη συσκευή είτε μία καινούργια συσκευή.

Ευχαρίστως επισκευάζουμε ελαττώματα της συσκευής έναντι πληρωμής, εάν τα ελαττώματα αυτά δεν καλύπτονται από την εγγύηση. Για το σκοπό αυτό παρακαλούμε να στείλετε τη συσκευή στη διεύθυνση του σέρβις μας.

Για αναλώσιμα και σε περίπτωση που λείπουν εξαρτήματα παραπέμπουμε στους περιορισμούς αυτής της εγγύησης σύμφωνα με τους πληροφορίες σέρβις αυτών των οδηγιών χρήσης.



**Perigo!**

Ao utilizar ferramentas, devem ser respeitadas algumas medidas de segurança para prevenir ferimentos e danos. Por conseguinte, leia atentamente este manual de instruções / estas instruções de segurança. Guarde-o num local seguro, para que o possa consultar sempre que necessário. Caso passe o aparelho a outras pessoas, entregue também este manual de instruções / estas instruções de segurança. Não nos responsabilizamos pelos acidentes ou danos causados pela não observância deste manual e das instruções de segurança.

**Explication des symboles sur l'appareil (figura 14):**

- 1) Leia o manual de instruções
- 2) **Aviso!** Perigo devido a peças projectadas. Mantenha a distância de segurança
- 3) **Perigo!** Lâminas afiadas - Antes de qualquer trabalho de manutenção, reparação, limpeza e ajuste desligue o motor e desligue o cachimbo da vela de ignição
- 4) Antes da colocação em funcionamento atente com óleo e combustível
- 5) **Cuidado!** Use protecção auditiva e óculos de protecção
- 6) Nível de potência acústica garantido.
- 7) **Cuidado!** Peças quentes. Mantenha a distância.
- 8) Abastecer apenas com o motor desligado.
- 9) Aviso sobre ferimentos de corte. Atenção - lâminas rotativas.
- 10) Arranque
- 11) Manípulo de arranque/paragem do motor (I=motor ligado; 0=motor desligado)
- 12) Alavanca de condução (alavanca da embraiagem)
- 13) Não coloque o aparelho à chuva.

**1. Instruções de segurança**

As instruções de segurança correspondentes encontram-se na brochura fornecida.

**Aviso!**

**Leia todas as instruções de segurança, indicações, ilustrações e dados técnicos fornecidos com esta ferramenta elétrica.** O incumprimento das indicações seguintes pode provocar choques elétricos, incêndios e/ou ferimentos graves.

**Guarde todas as instruções de segurança e indicações para consultar mais tarde.**

**2. Descrição do aparelho e material a fornecer****2.1 Descrição do aparelho (figuras 1-17)**

- 1a. Manípulo de arranque/paragem do motor (travão do motor)
- 1b. Alavanca de condução (alavanca da embraiagem)
2. Bomba de combustível (botão injetor de gasolina)
- 3a. Barra de condução inferior
- 3b. Barra de condução superior
- 4a. Saco de recolha
- 4b. Adaptador para mulching
- 4c. Indicador do nível de enchimento
- 4d. Expulsão lateral
- 5a. Portinhola de expulsão
- 5b. Cobertura da correia trapezoidal
6. Tampa do depósito de combustível
7. Bujão de enchimento de óleo
8. Ajuste da altura de corte
9. Cabo de arranque
- 10a. 3 cliques de cabo
- 10b. 1 gancho para cabo de arranque
11. Carregador
- 12a. 2 parafusos curtos
- 12b. 2 parafusos compridos
- 12c. 4 porcas em estrela
13. Chave para velas de ignição
14. Botão de arranque
15. Painel combinado Power-X
16. Ficha de segurança
17. Bateria
18. Tecla de engate

**2.2 Material a fornecer**

Com a ajuda da descrição do material a fornecer, verifique se o artigo se encontra completo. Caso falem peças, dirija-se num prazo máximo de 5 dias úteis após a compra do artigo a um dos nossos Service Center ou ao ponto de venda onde adquiriu o aparelho, fazendo-se acompanhar de um talão de compra válido. Para o efeito, consulte a tabela da garantia que se encontra nas informações do serviço de assistência técnica no fim do manual.

- Abra a embalagem e retire cuidadosamente o aparelho.
- Remova o material da embalagem, assim como os dispositivos de segurança da embalagem e de transporte (caso existam).
- Verifique se o material a fornecer está completo
- Verifique se o aparelho e as peças acessóri-

as apresentam danos de transporte.

- Se possível, guarde a embalagem até ao termo do período de garantia.

#### **Perigo!**

**O aparelho e o material da embalagem não são brinquedos! As crianças não devem brincar com sacos de plástico, películas ou peças de pequena dimensão! Existe o perigo de deglutição e asfixia!**

- Corta-relvas a gasolina
- Adaptador para mulching
- Saco de recolha
- 3 cliques de cabo
- 4 porcas em estrela
- 2 parafusos curtos
- 2 parafusos compridos
- Chave para velas de ignição
- Barra de condução inferior
- Barra de condução superior
- Painel combinado Power-X
- Ficha de segurança
- Bateria
- Carregador
- Expulsão lateral
- Caderno de manutenção de aparelhos a gasolina
- Manual de instruções original
- Instruções de segurança

### **3. Utilização adequada**

A máquina só pode ser utilizada para os fins a que se destina. Qualquer outro tipo de utilização é considerado inadequado. Os danos ou ferimentos de qualquer tipo daí resultantes são da responsabilidade do utilizador/operador e não do fabricante.

O corta-relvas a gasolina destina-se à utilização doméstica em quintais e jardins particulares.

Considera-se que os corta-relvas para utilização doméstica e de jardinagem, regra geral, não ultrapassam as 50 horas de serviço sendo utilizados predominantemente para a conservação de relva ou superfícies relvadas, ficando excluída a sua utilização em jardins públicos, parques, instalações desportivas, na agricultura ou na silvicultura.

Chamamos a atenção para o facto de os nossos aparelhos não terem sido concebidos para uso comercial, artesanal ou industrial. Não assumimos qualquer responsabilidade se o aparelho for utilizado no comércio, artesanato ou indústria ou em actividades equiparáveis.

A observância do manual de instruções do fabricante fornecido junto com o aparelho, é uma condição fundamental para uma utilização adequada do corta-relvas. O manual de instruções inclui também as condições de funcionamento, manutenção e reparação.

**Aviso!** Devido ao perigo de danos físicos para o utilizador, o corta-relvas não pode ser utilizado para as seguintes tarefas: aparar moitas, sebes e arbustos, para cortar e triturar plantas trepadeiras ou para cortar relva em coberturas ou floreiras e para limpar (aspiração) caminhos ou para triturar partes de árvores e sebes. Para além disso o corta-relvas não pode ser utilizado como motonxada para aplanar elevações de terreno, como por ex. elevações causadas por toupeiras.

Por motivos de segurança o corta-relvas não deve ser utilizado como unidade de accionamento para outras ferramentas de trabalho ou jogos de ferramentas, seja de que tipo for.

### **4. Dados técnicos**

Tipo do motor: ..... Motor de um cilindro a quatro  
..... tempos 170 cm<sup>3</sup>  
Potência do motor máx.: ..... 2,7 kW  
Rotações de serviço: ..... 2900 ± 100 r.p.m.  
Combustível: ..... gasolina (E10)  
Capacidade do depósito: ..... aprox. 1 l  
Óleo do motor: ..... aprox. 0,4 l  
Vela de ignição: ..... F7RTC  
Folga do eléctrodo: ..... 0,6 ± 0,1 mm  
Ajuste da altura de corte: ..... central (30-80 mm)  
Largura de corte: ..... 510 mm  
Peso: ..... 34 kg

#### **Perigo!**

##### **Ruído e vibração**

Nível de pressão acústica  $L_{pA}$  ..... 83,8 dB(A)  
Incerteza  $K_{pA}$  ..... 3 dB  
Nível de potência acústica  $L_{WA}$  ..... 95,57 dB(A)  
Incerteza  $K_{WA}$  ..... 1,96 dB

Nível de potência acústica garantido ..... 98 dB

Valor de emissão de vibração  $a_n = 6,850 \text{ m/s}^2$   
Incerteza  $K = 1,5 \text{ m/s}^2$

#### Use uma protecção auditiva.

O ruído pode provocar danos auditivos.

Deve-se evitar trabalhar prolongadamente devido às fortes vibrações e ruídos gerados.

#### Reduza a produção de ruído e de vibração para o mínimo!

- Utilize apenas aparelhos em bom estado.
- Limpe e faça a manutenção do aparelho regularmente.
- Adapte o seu modo de trabalho ao aparelho.
- Não sobrecarregue o aparelho.
- Se necessário, submeta o aparelho a uma verificação.
- Desligue o aparelho, quando este não estiver a ser utilizado.

#### Cuidado!

##### Riscos residuais

**Mesmo quando esta ferramenta eléctrica é utilizada adequadamente, existem sempre riscos residuais. Dependendo do formato e do modelo desta ferramenta eléctrica podem ocorrer os seguintes perigos:**

1. Lesões auditivas, caso não seja utilizada uma protecção auditiva adequada.
2. Danos para a saúde resultantes das vibrações na mão e no braço, caso a ferramenta seja utilizada durante um longo período de tempo ou se não for operada e feita a manutenção de forma adequada.

## 5. Antes da colocação em funcionamento

### 5.1 Montagem dos componentes

Algumas peças vêm desmontadas de fábrica. A montagem será fácil, se forem respeitadas as seguintes indicações.

**Nota!** Para a montagem e para os trabalhos de manutenção irá necessitar das seguintes ferramentas adicionais, não estão incluídas no material a fornecer:

- uma tina de recolha de óleo plana (para mudança de óleo)
- um copo de medição de 1 litro (resistente ao óleo/gasolina)

- um jerrican para gasolina
- um funil (que entre no bocal de enchimento de gasolina do depósito)
- panos de limpeza comuns (para limpar os resíduos de óleo / gasolina; eliminação na estação de serviço)
- uma bomba de sucção de gasolina (em plástico, à venda em lojas de materiais de construção)
- uma lata de óleo com bomba manual (à venda em lojas de materiais de construção)
- óleo do motor

### Montagem

1. Barra de condução (pos. 3) como representado na fig. 3a-3b. Selecione um dos furos (fig. 3a/pos. A) para a fixação, de acordo com a altura da pega pretendida.  
**Importante!** Ajuste a mesma altura de ambos os lados!
2. Monte o painel combinado Power-X (pos. 15) com os parafusos fornecidos, conforme indicado na fig. (3c e 3d).
3. Engate a pega do cabo de arranque (pos. 9) no gancho previsto para o efeito, conforme indicado na fig. 1.
4. Fixe os cabos de tração com a ajuda do clipe de cabo fornecido (pos. 10a e 10b) na barra de condução, conforme indicado na fig. 3e.
5. Levante a portinhola de expulsão (pos. 5a) com uma mão e enganche o saco de recolha da relva (pos. 4a) tal como indicado na fig. 4a.

Monte a bateria (pos. 17) e a ficha de segurança (pos. 16), conforme indicado na fig. 3f.

### 5.2 Ajustar a altura de corte

**Aviso! O ajuste da altura de corte só pode ser efectuado com o motor desligado.**

- O ajuste da altura de corte é efectuado centralmente com a alavanca de ajuste da altura do corte (fig. 7/pos. 8). É possível ajustar diferentes alturas de corte.
- Accione a alavanca de ajuste e puxe-a para a posição desejada. Deixe a alavanca engatar.

### 5.3 Carregamento do pack de acumuladores de lítio (fig. 3f / 13)

#### Atenção!

O carregador só pode ser utilizado para baterias de lítio da série Power-X-Change!

O acumulador está protegido contra descarga total. Um circuito de protecção integrado desliga

o aparelho automaticamente, sempre que o acumulador estiver descarregado.

**Aviso!** Quando o circuito de protecção tiver desligado o aparelho, não accione o interruptor para ligar/desligar. Tal pode causar danos no acumulador.

1. Puxe o pack de acumuladores do punho, premindo, para tal, a tecla de engate (18) para baixo.
2. Verifique se a tensão de rede indicada na placa de características corresponde à tensão de rede existente. Ligue a ficha de alimentação do carregador (11) à tomada. O LED verde começa a piscar.
3. Empurre o acumulador no carregador.
4. No ponto „Visor do carregador“, encontra uma tabela com os significados da indicação LED no carregador.

O acumulador pode aquecer um pouco durante o carregamento. É normal que isso ocorra.

Se o pack de acumuladores não carregar, verifique

- se existe tensão de rede na tomada
- ou se existe um contacto correto nos contactos de carregamento.

Se continuar a não ser possível carregar o pack de acumuladores, envie

- o carregador
- e o pack de acumuladores

para o nosso serviço de assistência técnica.

**Para o envio correto, contacte o nosso serviço de assistência técnica ou o ponto de venda onde adquiriu o aparelho.**

**Ao enviar ou eliminar baterias ou o aparelho sem fio, certifique-se de que estes são embalados individualmente em sacos de plástico para evitar curto-circuitos e incêndios!**

Tendo em vista uma longa vida útil do pack de baterias, deve providenciar o seu recarregamento atempado. Isto é absolutamente necessário se verificar que a capacidade do aparelho está a diminuir. Nunca deixe o pack de baterias descarregar-se completamente. Esta situação poderia provocar uma avaria no pack de baterias!

**Indicação da capacidade do acumulador (fig. 3f)**

Prima o interruptor para obter a indicação da capacidade do acumulador (fig. 3f/ pos. A). O indicador da capacidade do acumulador (fig. 3f/

pos. B) indica-lhe o nível de carga do acumulador através de 3 LEDs.

**Acendem-se os 3 LEDs:**

O acumulador está completamente carregado.

**Acendem 2 ou 1 LEDs:**

O acumulador dispõe de carga residual suficiente.

**1 LED a piscar:**

O acumulador está vazio, carregue-o.

**Todos os LEDs a piscar:**

A temperatura da bateria não foi alcançada. Remova a bateria do aparelho e deixe-a um dia à temperatura ambiente. Se o erro voltar a ocorrer, a bateria sofreu uma descarga total e tem defeito. Remova a bateria do aparelho. Uma bateria com defeito nunca mais pode voltar a ser usada ou carregada.

## 6. Operação

**Nota!**

**O motor é fornecido sem consumíveis. Por conseguinte, antes da colocação em funcionamento tem impreterivelmente de atestar com óleo e gasolina.**

1. Verifique o nível do óleo (ver 7.2.1).
2. Para atestar com gasolina, utilize um funil e um copo de medição. Certifique-se de que a gasolina está limpa.

**Aviso:** Utilize sempre apenas uma lata de gasolina de segurança. Não fume enquanto atestar o aparelho com gasolina. Antes de atestar com gasolina, desligue o motor e deixe-o arrefecer durante alguns minutos.

3. Certifique-se de que o cabo de ignição está ligado à vela de ignição.

**Teste de segurança do manípulo de arranque/paragem do motor**

Para evitar um arranque inadvertido do corta-relvas, assim como para garantir uma paragem rápida do motor e da lâmina em caso de perigo, este encontra-se equipado com um manípulo de arranque/paragem do motor (fig. 5a/pos. 1a). Este tem de ser accionado (fig. 5b) antes de se ligar o corta-relvas. Ao soltar o manípulo de arranque/paragem do motor, este tem de regressar à posição inicial (fig. 5a).

Antes de colocar o motor a trabalhar, deve efectuar esta operação algumas vezes, para se certificar de que a alavanca e os cabos de tracção funcionam correctamente.

Repita este teste com o motor em funcionamento. Depois de soltar o manípulo de arranque/paragem do motor, o motor tem de parar ao fim de poucos segundos. Se tal não acontecer, dirija-se ao serviço de assistência ao cliente.

**Perigo:** A lâmina de corte roda, quando o motor é ligado.

## 6.1 Ligar o motor

### 6.1.1 Ligar o motor com motor de arranque eléctrico

1. Certifique-se de que o cabo de ignição está ligado à vela de ignição. Certifique-se de que a ficha de segurança (fig. 3f/pos. 16) está montada no painel combinado Power-X.
2. Pressione 3x a bomba de combustível (botão injetor de gasolina) (fig. 6/pos. 2). Com o motor aquecido, este ponto pode ser suprimido.
3. Posicione-se atrás do corta-relvas. Acione o manípulo de arranque/paragem do motor (fig. 5b) com uma mão. A outra mão está no botão de arranque (fig. 1/pos. 14).
4. Ligue o motor, pressionando o botão de arranque. Com o motor ligado, solte imediatamente o botão de arranque. Se acionar novamente o botão de arranque enquanto o motor estiver a funcionar, o sistema de arranque é danificado. **Nota!** Com tempo frio, pode ser necessário repetir várias vezes o processo de arranque.

### 6.1.2 Ligar o motor com motor de arranque reversível

1. Certifique-se de que o cabo de ignição está ligado à vela de ignição.
2. Pressione 3x a bomba de combustível (botão injetor de gasolina) (fig. 6/pos. 2). Com o motor aquecido, este ponto pode ser suprimido.
3. Posicione-se atrás do corta-relvas. Accione o manípulo de arranque/paragem do motor (fig. 5b) com uma mão. A outra mão encontra-se na pega de arranque.
4. Ligue o motor com o motor de arranque reversível (fig. 1/ pos. 9). Para tal, retire a pega aprox. 10-15 cm (até sentir uma resistência) e puxe com força de uma só vez. Caso o motor não tenha pegado, puxe novamente a pega.

**Nota!** Não deixe que o cabo de tracção seja projectado para trás.

**Nota!** Com tempo frio, pode ser necessário repetir várias vezes o processo de arranque.

## Accionamento da marcha

Alavanca de condução/alavanca da embraiagem (fig. 5a/pos. 1b):

Accione-a (fig. 5c), o acoplamento para o accionamento da marcha fecha e o corta-relvas começa a andar com o motor em funcionamento. Solte a alavanca de condução com antecedência para parar o corta-relvas. Pratique o arranque e a paragem antes de cortar a relva pela primeira vez, até estar familiarizado com o comportamento em marcha.

## 6.2 Indicações para cortar a relva adequadamente

### Perigo!

**Nunca abra a portinhola de expulsão enquanto o dispositivo de recolha é esvaziado e o motor ainda estiver a funcionar. A lâmina em rotação pode causar ferimentos graves.**

**Fixe sempre bem a portinhola de expulsão e o saco de recolha da relva. Antes de os remover, desligue o motor.**

**Antes de efectuar qualquer trabalho de ajuste, manutenção e reparação, desligue o motor e aguarde até que a lâmina deixe de rodar. Retire o cachimbo da vela de ignição.**

### Cortar a relva

O motor está estruturado para uma velocidade de corte para relva, para a expulsão de relva para o saco de recolha e para uma vida útil do motor longa.

Trabalhe apenas com uma lâmina afiada e em perfeitas condições, para que as pontas da relva não fiquem retalhadas e a relva seque ficando amarela.

Para conseguir um corte uniforme da relva conduza o corta-relvas em linhas rectas. As linhas devem sobrepor-se sempre em alguns centímetros, para eliminar eventuais marcas.

Mantenha a parte inferior da carcaça do corta-relvas limpa e remova os detritos de relva. Os detritos dificultam o arranque, afectam a qualidade do corte e a expulsão da relva.

Nos declives, efectue o corte no sentido transversal ao declive. Pode evitar o eventual deslizamento do corta-relvas colocando-o numa posição inclinada, para cima. Seleccione a altura de corte de acordo com o comprimento real da relva. Efectue várias passagens de modo a que o desbaste da relva não ultrapasse os 4 cm de uma só vez.

Desligue o motor antes de realizar qualquer controlo da lâmina. Lembre-se de que a lâmina ainda continua a girar durante alguns segundos depois de ter desligado o motor. Nunca tente parar a lâmina. Verifique regularmente se a lâmina está correctamente fixada, em bom estado e bem afiada. Caso contrário afie ou substitua a lâmina. Caso a lâmina em movimento bata num objecto, pare a máquina e espere até que a lâmina fique totalmente parada. Em seguida, verifique o estado da lâmina e do suporte da lâmina. Caso esteja danificada, deve ser substituída.

#### **Mulching (fig. 4b)**

Com o sistema mulching, o produto cortado é triturado na carcaça do corta-relvas fechada e novamente distribuído na relva. Deixa assim de ser necessária a recolha e eliminação da relva.

O mulching só pode ser feito em relva relativamente curta.

Para utilizar a função mulching, desenganche o saco de recolha e empurre o adaptador para mulching (pos. 4b) para a abertura de expulsão e feche a portinhola de expulsão.

#### **Expulsão lateral (fig. 4c)**

Para utilizar a função de expulsão lateral, o adaptador para mulching deverá estar montado. Enganche o adaptador do sistema de expulsão lateral (pos. 4d), como representado na figura 4c.

#### **6.3 Desligar o motor**

**Para desligar o motor, solte o manípulo de arranque/paragem do motor (fig. 5a/pos. 1a).** Desligue o cachimbo da vela de ignição, para evitar que o motor entre em funcionamento. Antes de ligar novamente o motor, verifique o cabo do travão do motor. Verifique se o cabo está montado correctamente. Troque o cabo para desligar se este estiver dobrado ou danificado.

#### **6.4 Esvaziar o saco de recolha da relva**

Se o saco de recolha estiver cheio, o caudal de ar é reduzido e o indicador do nível de enchimento (fig. 2/pos. 4c) fica bem encostado ao saco de re-

colha. Esvazie o saco de recolha e liberte o canal de expulsão.

**Perigo! Antes de retirar o saco de recolha, deve desligar o motor e esperar que o acessório de corte pare.**

Para retirar o saco de recolha deve elevar a portinhola de expulsão com uma mão e tirar o saco de recolha junto à pega de transporte com a outra (Fig. 14). Ao desenganchar o saco de recolha, a portinhola de expulsão cai e fecha a abertura de expulsão traseira, conforme previsto nas normas de segurança. Caso restos de relva fiquem presos na abertura, deve puxar o corta-relvas aproximadamente 1 cm para trás para facilitar o accionamento do motor.

Os restos de relva existentes na carcaça do corta-relvas e na ferramenta de trabalho não devem ser removidos com a mão ou com os pés, mas com meios auxiliares adequados, p. ex. uma escova ou uma vassoura de mão.

Para garantir uma boa recolha da relva, deve-se limpar o saco de recolha e especialmente a grelha de ar interior depois de cada utilização.

Engate o saco de recolha apenas quando o motor estiver desligado e o dispositivo de corte parado.

Eleve a portinhola de expulsão com uma mão e, com a outra, segure o saco de recolha junto ao punho, engatando-o a partir de cima.

## **7. Limpeza, manutenção, armazenagem, transporte e encomenda de peças sobressalentes**

#### **Perigo!**

Não trabalhe ou toque em peças condutoras de corrente da ignição com o motor em funcionamento. Antes de todos os trabalhos de manutenção e conservação desligue o cachimbo da vela de ignição. Nunca execute qualquer trabalho no aparelho em funcionamento. Os trabalhos que não estiverem descritos neste manual de instruções devem apenas ser efectuados por uma oficina autorizada.

#### **7.1 Limpeza**

O corta-relvas deve ser bem limpo depois de cada utilização. Em especial o lado inferior do aparelho e o suporte da lâmina. Para o efeito, vire

o corta-relvas para trás, pressionando a barra de condução para baixo.

**Nota:** Antes de virar o corta-relvas, esvazie completamente o depósito de combustível com uma bomba de sucção de gasolina. O corta-relvas não deve ser virado mais do que 90 graus. Para facilitar, remova a sujidade e a relva imediatamente a seguir a ter cortado a relva. Os resíduos de relva e sujidade secos podem prejudicar o funcionamento do corta-relvas. Verifique se o canal de expulsão da relva se encontra livre de resíduos de relva, removendo-os se necessário. Nunca limpe o corta-relvas com um jacto de água ou com uma lavadora de alta pressão. Certifique-se de que não entra água para o interior do aparelho. Não deve utilizar produtos de limpeza agressivos, como solventes ou benzina.

## 7.2 Manutenção

**Pode consultar os intervalos de manutenção no caderno de manutenção de aparelhos a gasolina fornecido junto.**

**Nota:** o material para manutenção que estiver sujo e os consumíveis devem ser entregues num local de recolha adequado.

### 7.2.1 Motor a gasolina

**Nota!** Nunca accione o motor com pouco ou nenhum óleo. Isto pode provocar danos graves no motor.

### Verificação do nível do óleo

Coloque a corta-relvas na horizontal. Desaperte a vareta de medição do óleo (fig. 9a/pos. 7) rodando-a para a esquerda e limpe-a. Volte a colocar a vareta de medição no tubo de enchimento até ao encosto, sem apertar. Retire a vareta de medição e leia o nível do óleo na horizontal. O nível do óleo tem de se encontrar entre as marcações de mín. e máx. da vareta de medição do óleo (fig. 9b).

### Mudança de óleo

A mudança do óleo do motor deve ser efectuada com o motor desligado mas ainda quente.

1. Certifique-se de que o cesto de recolha está engatado.
2. Esvazie o depósito da gasolina com uma bomba de aspiração de gasolina, deixe o motor trabalhar até consumir a restante gasolina.
3. Coloque uma tina de recolha de óleo perto do corta-relvas.
4. Abra o bujão de enchimento de óleo (pos. 7) e vire o corta-relvas 90° para o lado.

5. O óleo quente flui pela abertura de enchimento de óleo aberta para a tina de recolha de óleo.
6. Depois de o óleo usado sair, volte a levantar o corta-relvas.
7. Encha com óleo até à marca superior da vareta de medição do óleo.
8. O óleo usado deve ser eliminado de acordo com as disposições em vigor.

### 7.2.2 Lâmina

Por motivos de segurança, a lâmina deve apenas ser afiada, calibrada e montada por uma oficina autorizada. Para atingir um resultado de trabalho ideal, recomendamos que verifique a lâmina uma vez por ano.

### Substituição da lâmina (fig. 8/pos. A)

Devem ser utilizadas apenas peças sobressalentes originais durante a substituição do acessório de corte. A identificação da lâmina deve coincidir com o número indicado na lista de peças sobressalentes.

Nunca monte outra lâmina.

### Lâmina danificada

Apesar de todos os cuidados, se a lâmina tocar nalgum obstáculo, desligue imediatamente o motor e desligue o cachimbo da vela de ignição. Vire o corta-relvas para trás e verifique se a lâmina apresenta danos. Deve substituir a lâmina se esta estiver danificada ou deformada. Nunca tente endireitar uma lâmina deformada. Nunca trabalhe com uma lâmina deformada ou muito gasta, isto provoca vibrações, podendo ainda causar outros danos no corta-relvas.

**Aviso!** O trabalho com uma lâmina danificada pode causar perigo de ferimento.

### 7.2.3 Eixos e cubos das rodas

Os eixos e cubos das rodas devem ser lubrificados uma vez por estação.

Para tal, retire os tampões das rodas com uma chave de parafusos e solte os parafusos de fixação das rodas.

### 7.2.4 Conservação e ajuste dos cabos de tracção

Lubrifique regularmente os cabos de tracção e verifique-os quanto a boa mobilidade.

### 7.2.5 Manutenção do filtro de ar (fig. 10a/10b)

O filtro de ar sujo diminui a potência do motor devido a uma entrada de ar muito reduzida para o carburador. Se o ar tiver muito pó, o filtro de ar



deve ser verificado mais frequentemente. Nunca limpe o filtro de ar com gasolina ou solventes inflamáveis. Limpe o filtro de ar apenas com ar comprimido ou sacudindo.

#### 7.2.6 Manutenção da vela de ignição

Limpe a vela de ignição com uma escova de arame de cobre.

1. Retire o cachimbo da vela de ignição (fig. 11/ pos. A).
2. Remova a vela de ignição com uma chave para velas de ignição.
3. A montagem é realizada na sequência inversa.

#### 7.2.7 Verificação da correia trapezoidal

Para verificar a correia trapezoidal, retire a respectiva cobertura (fig. 12 / pos. 5b).

#### 7.2.8 Reparação

Após a reparação ou manutenção, certifique-se de que todas as peças relativas à segurança estão colocadas e em perfeitas condições.

Guarde as peças que podem provocar ferimentos fora do alcance de outras pessoas e de crianças.

**Nota!** Segundo a regulamentação de segurança do produto, não nos responsabilizamos pelos danos causados durante a reparação imprópria ou pelo uso de peças sobressalentes que não sejam originais ou aprovadas por nós. Não nos responsabilizamos igualmente pelos danos provocados por reparações impróprias. Encarregue esses trabalhos a um serviço de assistência técnica ou a um técnico autorizado. O mesmo é válido para as peças acessórias.

#### 7.2.9 Tempos de funcionamento

Relativamente aos tempos de funcionamento, respeite as disposições legais em vigor, que podem variar de local para local.

#### 7.3 Preparação do corta-relvas para a armazenagem

**Aviso!** Não remova a gasolina em espaços fechados, na proximidade de lume ou se estiver a fumar. Os vapores de gás podem provocar explosões ou incêndios.

1. Esvazie o depósito da gasolina com uma bomba de sucção.
2. Ligue o motor e deixe-o a funcionar até consumir a gasolina restante.
3. Efectue uma mudança de óleo após cada estação.

4. Retire a vela de ignição. Com uma lata de óleo, ateste o cilindro com aprox. 20 ml de óleo. Aperte lentamente a pega de arranque, de forma a que o óleo proteja o interior do cilindro. Volte a atarraxar a vela de ignição.
5. Limpe as nervuras de refrigeração do cilindro e a carcaça.
6. Limpe todo o aparelho, para proteger a tinta.
7. Armazene o aparelho num local bem ventilado.

#### 7.4 Preparação do corta-relvas para o transporte

**Aviso!** Não remova a gasolina em espaços fechados, na proximidade de lume ou se estiver a fumar. Os vapores de gás podem provocar explosões ou incêndios.

1. Esvazie o depósito da gasolina com uma bomba de sucção.
2. Deixe o motor funcionar até consumir a gasolina restante.
3. Esvazie o óleo do motor quente.
4. Desligue o cachimbo da vela de ignição.
5. Limpe as nervuras de refrigeração do cilindro e a carcaça.
6. Pendure o cabo de arranque no gancho (fig. 3b / pos. 10b). Solte a ligação indicada na fig. 3a, à esquerda e à direita na barra de condução, e rebata a barra de condução para baixo. Ao fazê-lo, tenha atenção para que os cabos de tracção não fiquem dobrados.
7. Enrole alguns pedaços de cartão canelado entre as barras de condução superior e inferior e o motor, para evitar que rocem.
8. Assegure uma fixação suficiente da carga, de modo a evitar danos e ferimentos causados por deslizamentos durante a viagem.

#### 7.5 Consumíveis, material de desgaste e peças sobressalentes

As peças sobressalentes, os consumíveis e os materiais de desgaste, tais como óleo do motor, correias trapezoidais, velas de ignição, insertos de filtro de ar, filtros de gasolina, baterias ou lâminas não se encontram abrangidos pela garantia do aparelho.



### 7.6 Encomenda de peças sobressalentes:

Ao encomendar peças sobressalentes, devem-se fazer as seguintes indicações:

- Tipo da máquina
- Número de artigo da máquina
- Número de identificação da máquina
- Número da peça sobressalente necessária

Pode encontrar os preços e informações actuais em [www.Einhell-Service.com](http://www.Einhell-Service.com)



Só para países da UE

Não deite as ferramentas eléctricas para o lixo doméstico!

Segundo a directiva europeia 2012/19/CE relativa aos resíduos de equipamentos eléctricos e electrónicos e a respectiva transposição para o direito interno, as ferramentas eléctricas usadas têm de ser recolhidas separadamente e entregues nos locais de recolha previstos para o efeito.

Alternativa de reciclagem relativa à solicitação de devolução:

O proprietário do aparelho eléctrico, no caso de não optar pela devolução, é obrigado a reciclar adequadamente o aparelho eléctrico. Para tal, o aparelho usado também pode ser entregue a um ponto de recolha que trate da eliminação de resíduos, respeitando a legislação nacional sobre resíduos e respectiva reciclagem. Não estão abrangidos os meios auxiliares e os acessórios sem componentes electrónicos, que acompanham os aparelhos usados.

Na eliminação, certifique-se de que a bateria e a lâmpada (p. ex. lâmpada incandescente) foram retiradas do aparelho.

A reprodução ou duplicação, mesmo que parcial, da documentação e dos anexos dos produtos carece da autorização expressa da Einhell Germany AG.

Reservado o direito a alterações técnicas

## 8. Eliminação e reciclagem

O aparelho encontra-se dentro de uma embalagem para evitar danos de transporte. Esta embalagem é matéria-prima, podendo ser reutilizada ou reciclada. O aparelho e os respectivos acessórios são de diferentes materiais, como p. ex. o metal e o plástico. Não deite os aparelhos defeituosos para o lixo doméstico. Para uma eliminação ecologicamente correcta, o aparelho deve ser entregue num local de recolha adequado. Se não tiver conhecimento de nenhum local de recolha, informe-se junto da sua administração autárquica.

## 9. Plano de localização de falhas

**Nota:** Antes de efectuar inspecções ou ajustes, desligue o motor e retire o cachimbo da vela de ignição.

**Nota:** Se após um ajuste ou reparação, o motor funcionar durante alguns minutos, lembre-se de que o escape e as outras peças estão quentes. Por isso não lhes toque para evitar queimaduras.

Avaria	Possível causa	Solução
Marcha instável, forte vibração do aparelho	<ul style="list-style-type: none"> <li>- Parafusos soltos</li> <li>- Fixação da lâmina solta</li> <li>- Lâmina desalinhada</li> </ul>	<ul style="list-style-type: none"> <li>- Verifique os parafusos</li> <li>- Verifique a fixação da lâmina</li> <li>- Substitua a lâmina</li> </ul>
O motor não funciona	<ul style="list-style-type: none"> <li>- Manípulo de arranque/paragem do motor não pressionado</li> <li>- Posição errada do acelerador (se existente)</li> <li>- Vela de ignição com anomalia</li> <li>- Depósito de combustível vazio</li> <li>- Bomba de combustível (botão injectador de gasolina) não accionada (se existente)</li> </ul>	<ul style="list-style-type: none"> <li>- Pressionar manípulo de arranque/paragem do motor</li> <li>- Verifique o ajuste (se existente)</li> <li>- Substitua a vela de ignição</li> <li>- Ateste com combustível</li> <li>- Accione a bomba de combustível (botão injectador de gasolina) (se existente)</li> </ul>
O motor funciona de forma irregular	<ul style="list-style-type: none"> <li>- O filtro de ar está sujo</li> <li>- Vela de ignição suja</li> </ul>	<ul style="list-style-type: none"> <li>- Limpe o filtro de ar</li> <li>- Limpe a vela de ignição</li> </ul>
A relva fica amarela, corte irregular	<ul style="list-style-type: none"> <li>- Lâmina não está afiada</li> <li>- Altura de corte demasiado reduzida</li> <li>- Velocidade de rotação do motor demasiado reduzida</li> </ul>	<ul style="list-style-type: none"> <li>- Afie a lâmina</li> <li>- Ajuste a altura correcta</li> <li>- Coloque a alavanca do acelerador no máx. (se existente)</li> </ul>
A expulsão da relva é irregular	<ul style="list-style-type: none"> <li>- Velocidade de rotação do motor demasiado reduzida</li> <li>- Altura de corte demasiado reduzida</li> <li>- Lâmina gasta</li> <li>- Saco de recolha entupido</li> </ul>	<ul style="list-style-type: none"> <li>- Coloque a alavanca do acelerador no máx.</li> <li>- Ajuste correctamente</li> <li>- Substitua a lâmina</li> <li>- Esvazie o saco de recolha</li> </ul>
O motor de partida não roda	<ul style="list-style-type: none"> <li>- Bateria vazia</li> <li>- Bateria desligada</li> <li>- Ficha de segurança não montada</li> </ul>	<ul style="list-style-type: none"> <li>- Carregue a bateria</li> <li>- Ligue a bateria</li> <li>- Monte a ficha de segurança</li> </ul>

A reprodução ou duplicação, mesmo que parcial, da documentação e dos anexos dos produtos carece da autorização expressa da Einhell Germany AG.

Reservado o direito a alterações técnicas

## 10. Visor do carregador

Estado do visor	Significado e medida a adoptar
Pisca a verde	<b>Operacionalidade</b> O carregador está ligado à rede e encontra-se operacional; a bateria não está no carregador
Acende a vermelho	<b>Carregamento</b> O carregador carrega a bateria.
Acende a verde	<b>A bateria está carregada e está operacional. (READY TO GO)</b> (duração da carga no caso de uma bateria de 1,5 Ah: aprox. 2 h) (duração da carga no caso de uma bateria de 2,0 Ah: aprox. 2,5 h) (duração da carga no caso de uma bateria de 3,0 Ah: aprox. 4 h) (duração da carga no caso de uma bateria de 4,0 Ah: aprox. 5 h) (duração da carga no caso de uma bateria de 5,2 Ah: aprox. 6 ½ h) <b>Medida a adoptar:</b> Remova a bateria do carregador. Desligue o carregador da rede.
Pisca a vermelho	<b>Falha</b> Já não é possível efectuar o carregamento. A bateria ou o carregador está com defeito. <b>Medida a adoptar:</b> Uma bateria com defeito não deve voltar a ser carregada. Remova a bateria do carregador.
Pisca a vermelho e a verde alternadamente	<b>Temperatura anómala</b> A bateria está demasiado quente (por ex. radiação solar directa) ou demasiado fria (abaixo dos 0 °C) <b>Medida a adoptar:</b> Retire a bateria e guarde-a 1 dia à temperatura ambiente (aprox. 20 °C). Caso este erro persista, a bateria está totalmente descarregada e nunca mais pode voltar a ser carregada ou usada. Remova a bateria do carregador.

\* Pode consultar os preços e informações actuais em [www.Einhell-Service.com](http://www.Einhell-Service.com)

## Informações do serviço de assistência técnica

Estamos representados em todos os países mencionados no certificado de garantia por agentes autorizados competentes, cujos contactos poderá encontrar no certificado de garantia. Estes encontram-se ao seu dispor para todos os serviços de que necessita, tais como reparações, fornecimento de peças sobressalentes e peças desgastadas ou a aquisição de consumíveis.

Deve-se ter em atenção que, neste produto, as seguintes peças estão sujeitas a um desgaste natural ou decorrente da sua utilização, ou então são necessárias como consumíveis.

Categoria	Exemplo
Peças de desgaste*	Filtro de ar, cabos Bowden, cesto de recolha, pneus, embraiagem, Acumulador
Consumíveis/peças consumíveis*	Lâminas
Peças em falta	

\* não incluído obrigatoriamente no material a fornecer!

Em caso de deficiências ou erros, pedimos-lhe que comunique o problema através da página de Internet [www.Einhell-Service.com](http://www.Einhell-Service.com). Certifique-se de que faz uma descrição exacta do problema, respondendo sempre às seguintes questões:

- O aparelho já funcionou alguma vez ou possui o defeito desde o início?
- Antes do surgimento do defeito, apercebeu-se de algo estranho (sintoma antes do defeito)?
- Na sua opinião, que erro de funcionamento apresenta o aparelho (sintoma principal)?  
Descreva este erro de funcionamento.

## Certificado de garantia

Estimado(a) cliente,

os nossos produtos são submetidos a um rigoroso controlo de qualidade. Se, ainda assim, o aparelho não funcionar nas devidas condições, lamentamos esse facto e pedimos-lhe que se dirija ao nosso serviço de assistência técnica na morada indicada no presente certificado de garantia. Se preferir, também pode contactar-nos telefonicamente através do número de assistência técnica indicado. O exercício dos direitos de garantia está sujeito às seguintes condições:

1. As presentes condições de garantia dirigem-se exclusivamente aos consumidores, ou seja, pessoas naturais, que não desejam utilizar este produto quer no âmbito da sua actividade comercial quer de outra actividade independente. As presentes condições de garantia regem as prestações de garantia adicionais com que o fabricante abaixo designado se compromete, além dos termos legais de garantia, para com os compradores dos seus novos aparelhos e não afectam os seus direitos legais de garantia. O nosso serviço de garantia é prestado gratuitamente.
2. O serviço de garantia cobre exclusivamente as deficiências num novo aparelho adquirido do fabricante abaixo designado, e que sejam decorrentes de erros de material ou de fabrico comprovados, e está, por nossa opção, limitado à eliminação de tal falta no aparelho ou à substituição do mesmo. Chamamos a atenção para o facto de os nossos aparelhos não terem sido concebidos para uso comercial, artesanal ou profissional. Não haverá, por isso, lugar a um contrato de garantia no caso de o aparelho ter sido utilizado, dentro do período de garantia, em empresas do sector comercial, artesanal ou industrial ou actividades equiparáveis.
3. Excluídos pela nossa garantia estão:
  - Danos no aparelho resultantes da inobservância das instruções de montagem ou de uma instalação incorrecta, da inobservância do manual de instruções (como p. ex. a ligação a uma tensão de rede ou tipo de corrente errada) ou da inobservância das disposições de segurança ou da exposição do aparelho a condições ambientais anormais ou de uma conservação e manutenção insuficientes.
  - Danos no aparelho resultantes de utilizações abusivas ou indevidas (como p. ex. uma sobrecarga do aparelho ou utilização de ferramentas de trabalho ou acessórios não autorizados), a penetração de corpos estranhos no aparelho (como p. ex. areia, pedras ou pó, danos de transporte), o uso de força ou impactos externos (como p. ex. danos resultantes de quedas).
  - Danos no aparelho ou nas peças do aparelho associados a um desgaste decorrente do uso, um desgaste natural habitual ou de outro tipo.
4. O período de garantia é de 24 meses a contar da data de compra do aparelho. Os direitos de garantia devem ser reclamados dentro do período de garantia, no prazo de duas semanas após ter sido detectado o defeito. Está excluída a reclamação de direitos de garantia após o termo do período de garantia. A reparação ou a substituição do aparelho não implica o prolongamento do período de garantia nem dá origem à contagem de um novo período de garantia para o aparelho ou para eventuais peças sobressalentes montadas no mesmo. O mesmo se aplica no caso de a assistência técnica ter sido prestada no local.
5. Para activar a garantia, denuncie o aparelho defeituoso em: [www.Einhell-Service.com](http://www.Einhell-Service.com). Tenha à disposição o talão ou outro comprovativo de compra do aparelho novo. Os aparelhos enviados sem o respectivo comprovativo ou sem a placa de características, serão excluídos pelo serviço de garantia devido à falta de atribuição. Se o defeito do aparelho estiver abrangido pelo nosso serviço de garantia, ser-lhe-á imediatamente enviado um aparelho novo ou reparado.

Naturalmente, também teremos todo o gosto em efectuar reparações que não estão, ou deixaram de estar, abrangidas pelo serviço de garantia. Nesse caso, terá de suportar os custos da reparação. Para este efeito, deverá enviar o aparelho para a morada do nosso serviço de assistência técnica.

Para peças de desgaste, consumíveis e em falta, consulte as restrições desta garantia, de acordo com as informações do serviço de assistência técnica deste manual de instruções.

**Opasnost!**

Prilikom uporabe uređaja morate se pridržavati sigurnosnih propisa kako biste spriječili nastanak ozljeda i šteta. Zato pažljivo pročitajte ove upute za uporabu/sigurnosne napomene. Dobro ih sačuvajte tako da vam informacije u svako doba budu na raspolaganju. Ako biste ovaj uređaj trebali predati drugim osobama, molimo da im proslijedite i ove upute za uporabu. Ne preuzimamo jamstvo za štete nastale zbog nepridržavanja ovih uputa za uporabu i sigurnosnih napomena.

**Tumačenje simbola na uređaju (slika 14):**

- 1) Pročitajte upute za uporabu
- 2) **Pažnja!** Opasnost od dijelova koje uređaj izbacuje. Održavajte sigurnosni razmak
- 3) **Pažnja!** Od oštih noževa - Prije svih radova održavanja, popravaka, čišćenja i podešavanja ugase motor i izvucite utikač svjećice
- 4) Prije puštanja u pogon napunite ulje i gorivo
- 5) **Oprez!** Nosite zaštitu za sluh i zaštitne naočale
- 6) Zajamčen intenzitet buke.
- 7) **Oprez!** Vrući dijelovi. Održavajte razmak.
- 8) Punite samo kad je motor isključen.
- 9) Upozorenje na perezotine. Pozor, rotirajući noževi.
- 10) Postupak pokretanja
- 11) Poluga za pokretanje/zaustavljanje motora (I=motor uključen; 0=motor isključen)
- 12) Poluga za vožnju (poluga spojke)
- 13) Ne izlažite uređaj kiši.

**1. Sigurnosne napomene**

Odgovarajuće sigurnosne napomene pronaći ćete u priloženoj bilježnici.

**Upozorenje!**

**Pročitajte sve sigurnosne napomene, upute, ilustracije i tehničke podatke koje ima ovaj elektroalat.** Nepridržavanje sljedećih uputa može imati za posljedicu električni udar, požar i/ili teške ozljede.

**Sačuvajte sve sigurnosne napomene i upute za ubuduće.**

**2. Opis uređaja i sadržaj isporuke****2.1 Opis uređaja (slika 1 - 17)**

- 1a. Poluga za pokretanje/zaustavljanje motora (kočnica motora)

- 1b. Poluga za vožnju (poluga spojke)
2. Pumpa za gorivo (primer)
- 3a. Donji rukohvat za guranje
- 3b. Gornji rukohvat za guranje
- 4a. Vreća za sakupljanje
- 4b. Adapter za malčiranje
- 4c. Pokazivač napunjenosti
- 4d. Bočno izbacivanje
- 5a. Zaklopka otvora za izbacivanje
- 5b. Poklopac klinastog remena
6. Poklopac na spremniku za punjenje
7. Vijak za ulijevanje ulja
8. Podešavanje visine rezanja
9. Sajla za pokretanje
- 10a. 3x kabelska stezaljka
- 10b. 1x kuka za sajlu za pokretanje
11. Punjač
- 12a. 2x kratki vijak
- 12b. 2x dugi vijak
- 12c. 4x zvjezdasta matica
13. Ključ za svjećice
14. Gumb za pokretanje
15. Power-X kombinacijska ploča
16. Sigurnosni utikač
17. Baterija
18. Razdjelna tipka

**2.2 Sadržaj isporuke**

Molimo vas da pomoću opisanog sadržaja isporuke provjerite cjelovitost artikla. Ako su neki dijelovi neispravni, nakon kupnje artikla obratite se našem servisnom centru ili prodajnom mjestu najkasnije u roku od 5 radnih dana uz predočenje važeće potvrde o kupnji. Molimo vas da u vezi s tim obratite pozornost na tablicu o jamstvu u informacijama o servisu na kraju uputa.

- Otvorite pakovinu i pažljivo izvadite uređaj.
- Uklonite ambalažu kao i dijelove za sigurnost pakiranja / za sigurnost tijekom transporta (ako postoje).
- Provjerite je li sadržaj isporuke cjelovit.
- Prekontrolirajte postoje li na uređaju i dijelovima pribora transportna oštećenja.
- Po mogućnosti sačuvajte pakovinu do isteka jamstvenog roka.

**Opasnost!**

**Uređaj i materijal pakovine nisu igračke za djecu! Djeca se ne smiju igrati plastičnim vrećicama, folijama i sitnim dijelovima! Postoji opasnost da ih progutaju i tako se uguše!**

- Benzinska kosilica
- Adapter za malčiranje
- Vreća za sakupljanje

- 3x kablenska stezaljka
- 4x zvjezdasta matica
- 2x kratki vijak
- 2x dugi vijak
- Ključ za svjeće
- Donji rukohvat za guranje
- Gornji rukohvat za guranje
- Power-X kombinacijska ploča
- Sigurnosni utikač
- Baterija
- Punjač
- Bočno izbacivanje
- Servisna knjižica za benzin
- Originalne upute za uporabu
- Sigurnosne napomene

### 3. Namjenska uporaba

Uređaj se smije koristiti samo namjenski. Svaka drugačija uporaba nije namjenska. Za štete ili ozljede svih vrsta nastale zbog nenamjenskog korištenja odgovoran je korisnik/rukovatelj a nika-ko proizvođač.

Benzinska kosilica za travu namijenjena je za privatno korištenje u kući i hobi-vrtovima.

Kosilicama za travu za privatne vrtove kuća i hobi-vrtove smatraju se uređaji čija godišnja uporaba u pravilu ne prelazi 50 sati i koje se pretežno koriste za njegu trave ili travnjaka, ali ne na javnim terenima, parkovima, sportskim terenima, kao niti na poljoprivrednim i šumskim dobrima.

Molimo da obratite pažnju na to da naši uređaji nisu konstruirani za korištenje u komercijalne svrhe kao ni u obrtu i industriji. Ne preuzimamo jamstvo ako se uređaj koristi u obrtničkim ili industrijskim pogonima i sličnim djelatnostima.

Pretpostavka za pravilnu uporabu kosilice za travu je pridržavanje priloženih proizvođačevih uputa za uporabu. Upute za uporabu sadrže i uvjete rada, uvjete održavanja i popravaka.

**Upozorenje!** Zbog opasnosti od tjelesnih ozljeda korisnika kosilica za travu se ne smije koristiti za šišanje grmlja, živica i žbunja, za rezanje i usitnjavanje vitičastog raslinja ili travnjaka na krovnim nasadima ili u balkonskim kutijama kao ni za čišćenje (isisavanje) staza niti kao stroj za usitnjavanje već odsječenih grana drveća i grmlja. Nadalje, kosilica za travu ne smije se koristiti kao

motorna sjekira za izravnavanje povišenog tla, kao što su npr. krtičnjaci.

Zbog sigurnosnih razloga kosilica za travu se ne smije koristiti kao pogonski agregat za druge radne alate i kompletne alate svake vrste.

### 4. Tehnički podaci

Tip motora: .. Jednociлиндриčni četverotaktni motor ..... 170 ccm  
 Snaga motora: ..... 2,7 kW  
 Radni broj okretaja: ..... 2900 ± 100 min<sup>-1</sup>  
 Gorivo: ..... benzin (E10)  
 Sadržaj tanka: ..... oko 1 l  
 Motorno ulje: ..... oko 0,4 l  
 Svjećica: ..... F7RTC  
 Razmak elektroda: ..... 0,6 ± 0,1 mm  
 Korekcija visine rezanja: .... centralna (30-80 mm)  
 Širina rezanja: ..... 510 mm  
 Težina: ..... 34 kg

#### Opasnost!

##### Buka i vibracije

Razina zvučnog tlaka  $L_{pA}$  ..... 83,8 dB (A)  
 Nesigurnost  $K_{pA}$  ..... 3 dB  
 Intenzitet buke  $L_{WA}$  ..... 95,57 dB (A)  
 Nesigurnost  $K_{WA}$  ..... 1,96 dB  
 Intenzitet buke, zajamčeni ..... 98 dB

Vrijednost emisije vibracija  $a_n = 6,850 \text{ m/s}^2$   
 Nesigurnost  $K = 1,5 \text{ m/s}^2$

#### Nosite zaštitu za sluh.

Buka može utjecati na gubitak sluha.

Zbog jake buke i stvaranja vibracija trebalo bi izbjegavati dulji rad kosilicom.

#### Ograničite stvaranje buke i vibracija na minimum!

- Koristite samo besprijekorne uređaje.
- Redovito čistite i održavajte uređaj.
- Svoj način rada prilagodite uređaju.
- Nemojte preopterećivati uređaj.
- Po potrebi predajte uređaj na kontrolu.
- Isključite uređaj kad ga ne koristite.

#### Oprez!

##### Ostali rizici

**Čak i kad se ovi elektroalati koriste propisno, uvijek postoje neki drugi rizici. Sljedeće**

**opasnosti mogu nastati vezi s izvedbom i konstrukcijom elektroalata:**

1. Oštećenja sluha ako se ne nosi prikladna zaštita za sluh.
2. Zdravstveni problemi koji nastaju kao posljedica vibracija na šaku-ruku u slučaju da se uređaj koristi tijekom dužeg vremena ili se nepropisno koristi i održava.

## 5. Prije puštanja u pogon

### 5.1 Montaža komponenata

Pri isporuci su neki dijelovi demontirani. Montaža je jednostavna ako se pridržavate sljedećih napomena.

**Napomena!** Prilikom montaže i radova održavanja potreban Vam je sljedeći dodatni alat koji nije sadržan u isporuci:

- plitka posuda za sakupljanje ulja (za zamjenu ulja)
- mjerna posuda od 1 litre (ulje / otporna na benzin)
- kanistar za benzin
- lijevak (odgovara nastavku na tanku za punjenje benzina)
- kuhinjska krpa (za brisanje ulja / ostataka benzina; zbrinjavanje na benzinskoj crpki)
- pumpa za usisavanje benzina (plastična, nabaviti se može u trgovinama građevinskim materijalom)
- posuda s uljem s ručnom pumpom (nabaviti se može u trgovinama građevinskim materijalom)
- motorno ulje

### Montaža

1. Rukohvat za guranje (poz. 3) montirati kako je prikazano na sl. 3a-3b. Prema željenoj visini ručke odaberite jednu od rupa (sl. 3a/poz. A) za pričvršćivanje. Važno! Podesite jednaku visinu s obje strane!
2. Power-X kombinacijsku ploču (poz. 15) montirajte priloženim vijcima kako je prikazano na sl. (3c i 3d).
3. Ručku sajle za pokretanje (poz. 9) objesite na za to predviđenu kuku kao što je prikazano na slici 1.
4. Sajle za pokretanje fiksirajte pomoću priloženih kabljskih spojnica (poz. 10a i 10b) na rukohvat za guranje kako je prikazano na sl. 3e.
5. Podignite poklopac na otvoru za izbacivanje (poz. 5a) jednom rukom i objesite vreću za

sakupljanje trave (poz. 4a) kao što je prikazano na sl. 4a.

Akumulator (poz. 17) i sigurnosni utikač (poz. 16) montirajte kako je prikazano na sl. 3f.

### 5.2 Podešavanje visine rezanja

**Upozorenje! Korigiranje visine rezanja smije se provesti samo dok motor ne radi.**

- Podešavanje visine rezanja izvodi se centralno, pomoću poluge (sl. 7/poz. 8). Mogu se podešavati različite visine rezanja.
- Pomaknite polugu za podešavanje i stavite je u željenu poziciju. Pustite je da se uglavi.

### 5.3 Punjenje Li akumulatorskog paketa (sl. 3f/13)

#### Pozor!

Punjač se smije koristiti samo za Li-ionske baterije Power-X-Change-serije!

Akumulator je zaštićen od potpunog pražnjenja. Kad je akumulator prazan, integrirani zaštitni sklop automatski isključuje uređaj.

**Upozorenje!** Kad zaštitni sklop isključuje uređaj, više nemojte pritiskati sklopku za uključivanje/isključivanje. To može uzrokovati oštećenje akumulatora.

1. Izvadite akumulatorski paket pritišćući pritom razdjelnu tipku (18) prema dolje.
2. Usporedite odgovara li napon naveden na tipskoj pločici postojećem naponu mreže. Utaknite mrežni utikač uređaja za punjenje (11) u utičnicu. Zeleno LED svjetlo počinje treperiti.
3. Priključite akumulator na punjač.
4. U odlomku „Prikaz uređaja za punjenje“ naći ćete tablicu sa značenjima LED prikaza na uređaju za punjenje.

Za vrijeme punjenja akumulator se može malo zagrijati. To je normalno.

Ako punjenje akumulatora ne bi bilo moguće, provjerite

- ima li u utičnici napona
- jesu li kontakti na uređaju za punjenje besprijeckorni.

Ako punjenje akumulatora još uvijek nije moguće, molimo vas

- da uređaj za punjenje
- i akumulator

pošaljete našoj službi za korisnike.



**Za stručno slanje obratite se našoj službi za korisnike ili prodajnom mjestu gdje je uređaj kupljen.**

**Prilikom slanja ili zbrinjavanja akumulatora odnosno akumulatorskih uređaja u otpad pobrinite se da ih pojedinačno zapakirate u plastične vrećice kako biste izbjegli kratki spoj i požar!**

U interesu dugog vijeka trajanja akumulatora pobrinite se za njegovo pravovremeno ponovno punjenje. To je u svakom slučaju potrebno ako utvrdite da se smanjila snaga uređaja. Nemojte potpuno isprazniti akumulator. To će dovesti do njegovog kvara!

#### **Prikaz kapaciteta baterije (sl. 3f)**

Pritisnite prekidač za prikaz kapaciteta akumulatora (sl. 3f/ poz. A). Prikaz (sl. 3f/ poz. B) signalizira vam stanje napunjenosti baterije pomoću 3 LED svjetla.

#### **Svijetle sve 3 LE-diode:**

Akumulator je potpuno napunjen.

#### **Svijetle 2 ili 1 LE-dioda:**

Akumulator je dovoljno napunjen.

#### **1 LE-dioda treperi:**

Akumulator je prazan, napunite ga.

#### **Trepere sve LE-diode:**

Preniska temperatura akumulatora. Uklonite akumulator iz uređaja i držite ga jedan dan na sobnoj temperaturi. Ako se greška i dalje pojavljuje, akumulator je potpuno prazan i neispravan. Uklonite akumulator iz uređaja. Neispravan akumulator više ne smijete koristiti odnosno puniti.

## **6. Rukovanje**

### **Napomena!**

**Motor se isporučuje bez goriva. Zbog toga prije puštanja u rad obavezno treba napuniti ulje i benzin.**

1. Provjerite razinu ulja (vidi 7.2.1).
2. Za punjenje benzina koristite lijevak i menzuru. Provjerite je li benzin čist.

**Upozorenje:** Uvijek koristite samo jedan sigurnosni benzinski kanistar. Ne pušite prilikom punjenja

benzina. Prije punjenja benzina ugascite motor i ostavite ga da se nekoliko minuta hladi.

3. Provjerite je li kabel za paljenje pričvršćen na svjećici.

### **Sigurnosna provjera poluge za pokretanje/zaustavljanje motora**

Da biste izbjegli neželjeno pokretanje kosilice i osigurali brzo zaustavljanje motora i noža u slučaju opasnosti, motor je opremljen polugom za pokretanje/zaustavljanje (sl. 5a/poz. 1a). Ona se mora aktivirati (sl. 5b) prije nego što se kosilica pokrene. Prilikom aktiviranja poluge za pokretanje/zaustavljanje motora ona se mora vratiti u početni položaj (sl. 5a).

Prije nego pokrenete motor, taj postupak trebali biste izvršiti nekoliko puta kako biste bili sigurni da poluga i sajla ispravno funkcioniraju.

Ponovite taj test još jednom kad je motor uključen. Nakon puštanja poluge za pokretanje/zaustavljanje motora, motor se mora zaustaviti u roku od nekoliko sekundi. U suprotnom se obraite servisnoj službi.

**Opasnost:** Kad se motor pokrene, nož rotira.

## **6.1 Pokretanje motora**

### **6.1.1 Pokretanje pomoću e-pokretača**

1. Provjerite je li kabel za paljenje spojen na svjećicu. Pobrinite se da je sigurnosni utikač (sl. 3f/poz. 16) montiran u Power-X kombinacijsku ploču.
2. Pritisnite 3x pumpu za gorivo (primer) (sl. 6/poz. 2). Ako je motor topao, ta se točka može preskočiti.
3. Stanite iza kosilice za travu. Jednom rukom povucite polugu za pokretanje/zaustavljanje motora (sl. 5b). Druga je ruka na gumbu za pokretanje (sl. 1/poz. 14).
4. Pokrenite motor pritiskom pripadajućeg gumba. Pustite gumb čim se motor pokrene. Ponovno pritiskanje gumba za pokretanje prilikom rada motora dovodi do oštećenja sustava za pokretanje. **Napomena!** Tijekom hladnijeg vremena može biti potrebno više puta ponoviti postupak pokretanja.

### **6.1.2 Pokretanje reverzivnim pokretačem**

1. Provjerite je li kabel za paljenje pričvršćen na svjećici.
2. Pritisnite pumpu za gorivo (primer) (sl. 6/poz.

- 2) 3x. Ako je motor topao, to nije potrebno učiniti.
3. Stojte iza kosilice. Jednom rukom aktivirajte polugu za pokretanje/zaustavljanje motora (sl. 5b). Druga ruka nalazi se na ručici pokretača.
4. Pokrenite motor pomoću reverzivnog pokretača (sl. 1/ poz. 9). Za to izvucite ručku oko 10-15 cm (dok ne osjetite otpor) i zatim povucite snažnim trzajem. Ako motor ne bi upalio, potegnite ručku još jednom.

**Napomena!** Uže za pokretanje nemojte pustiti da naglo skoči natrag.

**Napomena!** Pri hladnijem vremenu može biti potrebno da postupak pokretanja ponovite više puta.

#### Vožnja

Poluga za vožnju/spojka (sl. 5a/poz. 1b): Pritisnite je (sl. 5c), spojka za vožnju se zatvara i kosilica se počinje kretati dok motor radi. Pravovremeno pustite polugu za vožnju kako biste zaustavili kretanje kosilice. Vježbajte pokretanje i zaustavljanje prije prve košnje tako dugo dok se ne upoznate s tehnikom vožnje.

#### 6.2 Napomene za pravilnu košnju

##### Opasnost!

**Nikad ne otvarajte poklopac za izbacivanje trave kad se naprava za sakupljanje trave prazni i motor još radi. Rotirajući nož može uzrokovati ozljede.**

**Uvek pažljivo pričvrstite poklopac otvora za izbacivanje i vreću za sakupljanje trave. Prilikom uklanjanja prvo isključite motor.**

**Prije svakog podešavanja, održavanja i popravka isključite motor i pričekajte da se nož zaustavi. Izvucite utikač za svjećicu.**

##### Košnja

Motor je konstruiran za brzinu rezanja i izbacivanja trave u vreću za sakupljanje kao i za dugi životni vijek.

Režite samo s oštrim, besprijekornim noževima da se buseni trave ne bi trgali i travnjak ne bi požutio.

Za postizanje bolje slike rezanja vodite kosilicu što ravnije. Pritom se staze trebaju preklapati za nekoliko centimetara tako da ne ostanu linije.

Održavajte čistoću donje strane kućišta kosilice i obavezno uklonite naslage trave. Naslage otežavaju postupak pokretanja, ugrožavaju kvali-

tetu rezanja i izbacivanja trave.

Na kosinama staza rezanja treba biti poprečno na kosinu. Klizanje kosilice može se spriječiti kosim položajem.

Visinu rezanja odaberite prema stvarnoj duljini trave. Prolazite više puta tako da se odjednom obuhvati maksimalno 4cm trave.

Prije nego provodite bilo kakvu kontrolu noža, ugasite motor. Imajte na umu da se nakon isključenja motora nož okreće još nekoliko sekundi. Nikad nemojte pokušati zaustaviti nož. Redovito kontrolirajte je li nož pravilno pričvršćen, je li u dobrom stanju i nabrušen. U suprotnom ga nabrusite ili ga zamijenite. U slučaju da rotirajući nož udari o neki predmet, isključite kosilicu i pričekajte da se nož potpuno zaustavi. Provjerite stanje noža i njegovog držača. Ako je oštećen, morate ga zamijeniti.

#### Malčiranje (sl. 4b)

Tijekom malčiranja materijal se usitnjava u zatvorenom kućištu kosilice i potom raspodjeljuje po travnjaku. Uređaj na obavlja sakupljanje trave i njeno zbrinjavanje.

Malčiranje je moguće provesti samo po relativno maloj visini trave.

Da biste koristili funkciju malčiranja, skinite vreću za sakupljanje (sl. 4b) gurnite adapter za malčiranje u otvor za izbacivanje i zatvorite poklopac na otvoru.

#### Bočno izbacivanje (sl. 4c)

Za korištenje bočnog izbacivanja potrebno je ugraditi adapter za malčiranje. Objesite adapter za bočno izbacivanje (pol. 4d) kao što se može vidjeti na slici 4c.

#### 6.3 Isključivanje motora

**Da biste isključili motor, pustite polugu za pokretanje/zaustavljanje motora (sl. 5a/poz. 1a).** Skinite utikač sa svjećice da biste spriječili pokretanje motora. Prije ponovnog pokretanja provjerite sajlu kočnice motora. Provjerite je li sajla ispravno montirana. Prelomljenu ili oštećenu sajlu za isključivanje motora morate zamijeniti.

#### 6.4 Pražnjenje vreće za sakupljanje trave

Ako je vreća za sakupljanje napunjena travom, protok zraka je manji i prikaz stanja napunjenosti (sl. 2/poz. 4c) nalazi se tik uz vreću. Ispraznite vreću i oslobodite kanal za izbacivanje. **Opas-**

**nost! Prije skidanja vreće za sakupljanje, morate isključiti motor i pričekati da se zaustavi rezaći alat.**

Kod skidanja vreće za sakupljanje trave jednom rukom podignite poklopac otvora za izbacivanje trave, a drugom skinite vreću s nosača (sl. 14). Prema sigurnosnom propisu, poklopac otvora za izbacivanje zaklopi se prilikom skidanja vreće i zatvori stražnji otvor za izbacivanje. Ostanu li ostaci trave visjeti u otvoru, za lakše pokretanje motora svrsishodno je povući kosilicu unatrag za oko 1m.

Ostatke trave u kućištu kosilice i na radnom alatu ne uklanjajte rukama ili nogama, nego prikladnim pomoćnim sredstvima, npr. četkama ili metlicama.

Da biste zajamčili dobro sakupljanje trave, morate nakon korištenja vreću za sakupljanje, a naročito mrežu, očistiti iznutra.

Vreću za sakupljanje trave objesite samo kad je motor isključen i kad je zaustavljen rezaći alat.

Zaklopku otvora za izbacivanje podignite jednom rukom, a drugom držite vreću na ručki i objesite je odozgo.

## 7. Čišćenje, održavanje, skladištenje, transport i narudžba rezervnih dijelova

### Opasnost!

Nikad ne radite na provodljivim dijelovima uređaja za paljenje niti ih ne dodirujte kad motor radi. Prije svih radova održavanja i njege odvojite utikač od svjećice. Nikad ne obavljajte bilo kakve radove kad uređaj radi. Radove koji nisu opisani u ovim uputama za uporabu treba provoditi samo ovlašten servis.

### 7.1 Čišćenje

Nakon svake uporabe kosilicu treba temeljito očistiti. Naročito donju stranu i prihvatnik noža. Pritom nagnite kosilicu prema natrag tako da ručku za guranje pritisnete prema dolje.

**Napomena:** Prije nego ćete nagnuti kosilicu, pomoću pumpe za odsisavanje u cijelosti ispraznite tank s gorivom. Kosilica se ne smije nagnuti za više od 90 stupnjeva. Prljavštinu i travu najlakše ćete ukloniti odmah nakon rezanja trave. Sasušeni ostaci trave i prljavština mogu ugroziti

rad kosilice. Kontrolirajte ima li u kanalu za izbacivanje ostataka trave i po potrebi ih uklonite. Kosilicu nikad ne čistite mlazom vode ili uređajem za čišćenje pod visokim tlakom. Pazite na to da u unutrašnjost uređaja ne dospije voda. Ne smiju se koristiti agresivna sredstva za čišćenje kao što su hladna čistila ili benzin za čišćenje.

### 7.2 Održavanje

**Intervale održavanja pogledajte u priloženoj servisnoj knjižici Benzin.**

**Napomena:** Zaprljan materijal za održavanje i pogonske materijale dopremite na za to predviđeno sabiralište.

#### 7.2.1 Benzinski motor

**Napomena!** Motor nikad ne smije raditi bez ili s premalo ulja. To može uzrokovati velika oštećenja na motoru.

#### Kontrola razine ulja

Postavite kosilicu vodoravno. Okretom uljevo odvrnite mjernu šipku za ulje (sl. 9a/poz. 7) i obrišite je. Mjernu šipku ponovno umetnite do graničnika u nastavak za punjenje, nemojte je do kraja uvrnuti. Izvadite mjernu šipku i u vodoravnom položaju očitajte razinu ulja. Razina ulja mora se nalaziti između oznake min i max na mjernoj šipki (sl. 9b).

#### Zamjena ulja

Zamjena ulja treba se izvršiti dok je motor isključen ali još topao.

1. Provjerite je li otkvačena košara za sakupljanje trave.
2. Pomoću usisne pumpe ispraznite tank za benzin, ostavite motor da radi tako dugo dok se ne potroši sav preostali benzin.
3. Stavite plitku sabirnu posudu ispod kosilice.
4. Odvrnite vijak na otvoru za punjenje ulja (poz. 7) i nagnite kosilicu bočno za 90°.
5. Kroz otvor istječe toplo ulje u posudu za sakupljanje.
6. Kad staro ulje isteče, uspravite kosilicu.
7. Napunite motorno ulje do gornje oznake na mjernoj šipki.
8. Staro ulje mora se zbrinuti u skladu s važećim odredbama.

#### 7.2.2 Nož

Zbog sigurnosnih razloga predajte nož na brušenje, centriranje i montažu ovlaštenoj servisnoj radionici. Da biste postigli optimalni rezultat rada, preporučujemo da jednom godišnje predate

nož na kontrolu.

### Zamjena noža (sl. 8/poz. A)

Prilikom zamjene rezaćeg alata smijete koristiti samo originalne rezervne dijelove. Oznaka noža mora se podudarati s brojem navedenim na popisu rezervnih dijelova.

Nikad ne montirajte drukčiji nož.

### Oštećeni noževi

Ako bi nož unatoč svom oprezu udario o neku prepreku, odmah isključite motor i izvadite utikač svjeće.

Prevrnite kosilicu prema natrag i provjerite je li nož oštećen. Oštećeni ili savinuti noževi moraju se zamijeniti. Nikada ne pokušavajte izravnati savinuti nož. Nikada ne radite sa savinutim ili jako istrošenim nožem, to izaziva vibracije i može uzrokovati daljnja oštećenja kosilice.

**Upozorenje!** Prilikom rada s oštećenim nožem postoji opasnost od ozljeđivanja.

### 7.2.3 Osovine i glavčine kotača

Osovine i glavčine kotača trebalo bi podmazati jednom u sezoni.

U tu svrhu skinite odvijačem poklopce kotača i olabavite vijke za pričvršćivanje kotača.

### 7.2.4 Njega i podešavanje sjajli

Redovito podmazujte sjajle i provjeravajte pokreću li se lako.

### 7.2.5 Održavanje filtra za zrak (sl. 10a/10b)

Zaprljani filtri za zrak smanjuju snagu motora zbog premalog dovoda zraka do rasplinjača. Kod vrlo prašnjavog zraka filter treba češće provjeriti. Filter za zrak nikad nemojte čistiti benzinom ili zapaljivim otapalima. Filter za zrak čistite samo komprimiranim zrakom ili ga istresite uz lupkanje.

### 7.2.6 Održavanje svjeće

Svjećicu očistite četkom od bakrene žice.

1. Izvucite utikač za svjećicu (sl. 11/poz. A).
2. Uklonite svjećicu pomoću priloženog ključa.
3. Montaža slijedi obrnutim redoslijedom.

### 7.2.7 Kontrola klinastog remena

Da biste izvršili kontrolu klinastog remena, uklonite njegov poklopac (sl. 12/poz. 5b).

### 7.2.8 Popravak

Nakon popravki ili održavanja provjerite jesu li stavljani svi sigurnosno-tehnički dijelovi i jesu li u besprijekornom stanju.

Dijelove koji bi mogli uzrokovati ozljede treba čuvati na nepristupačnom mjestu, podalje od oso-

ba i djece. **Napomena!** Prema zakonu o jamstvu za proizvod ne jamčimo za štete koje bi nastale zbog nestručnog popravka ili ako se prilikom zamjene dijelova ne bi koristili originalni dijelovi ili dijelovi koje smo mi odobrili. Isto tako ne jamčimo za štete uzrokovane nestručnim popravcima. Za njih agažirajte servisnu službu ili ovlaštenog stručnjaka. Isto vrijedi i za dijelove pribora.

### 7.2.9 Vremena rada

U vezi vremena rada pridržavajte se važećih zakonskih odredbi koje, obzirom na mjesto korištenja, mogu biti različite.

### 7.3 Priprema za spremanje kosilice

**Upozorenje!** Ne ispušćavajte benzin u zatvorenoj prostoriji, u blizini vatre ili ako pušite. Isparavanja mogu izazvati eksploziju ili vatru.

1. Ispraznite spremnik za gorivo pomoću usisne pumpe.
2. Pokrenite motor i pustite ga da radi tako dugo dok se ne potroši preostali benzin.
3. Nakon svake sezone zamijenite ulje.
4. Uklonite svjećicu. Natočite pomoću posude oko 20 ml ulja u cilindar. Polako povlačite ručku pokretača tako da ulje zaštititi cilindar iznutra. Ponovno uvrnite svjećicu.
5. Očistite rebra za hlađenje cilindra i kućište.
6. Očistite cijeli uređaj kako biste zaštitili lak.
7. Čuvajte uređaj na dobro prozračenom mjestu.

### 7.4 Priprema kosilice za transport

**Upozorenje!** Ne uklanjajte benzin u zatvorenoj prostoriji, u blizini vatre ili ako pušite. Isparavanja mogu izazvati eksploziju ili vatru.

1. Ispraznite spremnik za gorivo pomoću usisne pumpe.
2. Pustite da motor radi tako dugo dok se ne potroši sav preostali benzin.
3. Ispraznite motorno ulje iz toplog motora.
4. Uklonite utikač sa svjeće.
5. Očistite rebra za hlađenje cilindra i kućište.
6. Otkvačite sajlu za pokretanje s kuke (sl. 3b / poz. 10b). Olabavite spoj prikazan na sl. 3a lijevo i desno na drški za guranje i sklopite dršku za guranje prema dolje. Pritom pazite da ne prelomite sajle.
7. Između gornje i donje ručke za vođenje omotajte nekoliko slojeva kartona i motora da bi se izbjeglo trošenje.
8. Dostatno osigurajte teret kako bi se izbjegla

oštećenja ili ozljeđivanja osoba zbog klizanja tijekom voženje.

#### **7.5 Potrošni materijal, habajući materijal i rezervni dijelovi**

Rezervni dijelovi, potrošni i habajući materijali kao što je npr. motorno ulje, klinasti remen, svjeće, umetak za zračni filter, benzinski filter, baterije ili nož, nisu obuhvaćeni jamstvom za uređaj.

#### **7.6 Naručivanje rezervnih dijelova:**

Kod naručivanja rezervnih dijelova trebali biste navesti sljedeće podatke:

- Tip uređaja
- Kataloški broj uređaja
- Identifikacijski broj uređaja
- Broj potrebnog rezervnog dijela

Aktualne cijene nalaze se na web stranici [www.Einhell-Service.com](http://www.Einhell-Service.com)

## **8. Zbrinjavanje u otpad i recikliranje**

Uređaj je zapakiran kako bi se tijekom transporta spriječila oštećenja. Ova ambalaža je sirovina i može se ponovno upotrijebiti ili predati na reciklažu. Uređaj i njegov pribor sastavljeni su od raznih materijala, kao npr. metala i plastike. Elektrouređaji se ne smiju bacati u obično kućno smeće. Uređaj bi, u svrhu stručnog zbrinjavanja, trebalo predati odgovarajućem sakupljalištu takvog otpada. Ako ne znate gdje se takvo sakupljalište nalazi, raspitajte se u svojoj općinskoj upravi.

## 9. Plan traženja grešaka

**Upozorenje:** Prije nego ćete provesti inspekcije ili podešavanja, prvo isključite motor i izvadite utikač sa svjećicom.

**Upozorenje:** Ako je nakon podešavanja ili popravka motor radio par minuta, imajte u vidu to da su ispušni otvor i drugi dijelovi vrući. Dakle, ne dodirujte ih kako bi ste izbjegli zadobivanje opekotina

Smetnja	Mogući uzroci	Uklanjanje
Nemiran rad, jako vibriranje uređaja	<ul style="list-style-type: none"> <li>- Labavi vijci</li> <li>- Labavo pričvršćen nož</li> <li>- Neuravnoteženi nož</li> </ul>	<ul style="list-style-type: none"> <li>- Provjeriti vijke</li> <li>- Provjeriti pričvršćenost noža</li> <li>- Zamijeniti nož</li> </ul>
Motor ne radi	<ul style="list-style-type: none"> <li>- Poluga za pokretanje/zaustavljanje motora nije pritisnuta</li> <li>- pogrešan položaj poluge gasa (ako postoji)</li> <li>- Neispravna svjećica</li> <li>- Prazan tank za gorivo</li> <li>- nije aktivirana pumpa za gorivo (primer) (ako postoji)</li> </ul>	<ul style="list-style-type: none"> <li>- Pritisnuti polugu za pokretanje/zaustavljanje motora</li> <li>- provjeriti položaj (ako postoji)</li> <li>- Zamijeniti svjećicu</li> <li>- Napuniti gorivo</li> <li>- aktivirati pumpu za gorivo (primer) (ako postoji)</li> </ul>
Motor radi nemirno.	<ul style="list-style-type: none"> <li>- Zaprljani filter za zrak</li> <li>- Zaprljana svjećica</li> </ul>	<ul style="list-style-type: none"> <li>- Očistiti filter za zrak</li> <li>- Očistiti svjećicu</li> </ul>
Travnjak postaje žut, rez je nepravilan	<ul style="list-style-type: none"> <li>- Nož je tup</li> <li>- Premala visina rezanja</li> <li>- Premali broj okretaja motora</li> </ul>	<ul style="list-style-type: none"> <li>- Nabrusiti nož</li> <li>- Podesiti točnu visinu</li> <li>- polugu gasa staviti na položaj maks. (ako postoji)</li> </ul>
Zaprljan je otvor za izbacivanje trave	<ul style="list-style-type: none"> <li>- Premali broj okretaja motora</li> <li>- Premala visina rezanja</li> <li>- Nož je istrošen</li> <li>- Začepljena sabirna vreća</li> </ul>	<ul style="list-style-type: none"> <li>- Postaviti polugu gasa na maks.</li> <li>- Točno podesiti</li> <li>- Zamijeniti nož</li> <li>- Isprazniti sabirnu vreću</li> </ul>
Pokretač se ne okreće.	<ul style="list-style-type: none"> <li>- prazan akumulator</li> <li>- akumulator nije spojen</li> <li>- nije montiran sigurnosni utikač</li> </ul>	<ul style="list-style-type: none"> <li>- napunite akumulator</li> <li>- spojite akumulator</li> <li>- montirajte sigurnosni utikač</li> </ul>

Kopiranje ili umnožavanje dokumentacije i popratnih materijala o proizvodu, čak i djelomično, dopušteno je samo uz izričito dopuštenje tvrtke Einhell Germany AG.

Zadržavamo pravo na tehničke izmjene

## 10. Pokazivač punjača

Stanje prikaza	Značenje i postupak
zeleno treperi	<b>Spremnost za rad</b> Punjač je priključen na mrežu i spreman za rad, akumulator nije u punjaču
crveno svijetli	<b>Punjenje</b> Punjač puni akumulator.
zeleno svijetli	<b>Akumulator je napunjen i spreman za uporabu. (READY TO GO)</b> (trajanje punjenja akumulatora 1,5 Ah: oko 2h) (trajanje punjenja akumulatora 2,0 Ah: oko 2,5h) (trajanje punjenja akumulatora 3,0 Ah: oko 4h) (trajanje punjenja akumulatora 4,0 Ah: oko 5h) (trajanje punjenja akumulatora 5,2 Ah: oko 6 ½ h) <b>Postupak:</b> Izvadite akumulator iz punjača. Isključite punjač iz mreže.
crveno treperi	<b>Greška</b> Punjenje nije više moguće. Akumulator ili punjač su neispravni. <b>Postupak:</b> Neispravni akumulator više se ne smije puniti. Izvadite akumulator iz punjača.
crveno i zeleno trepere naizmjenično	<b>Temperaturna smetnja</b> Akumulator je prevruć (npr. direktno zračenje sunca) ili prehladan (ispod 0 °C). <b>Postupak:</b> Izvadite akumulator i čuvajte ga 1 dan na sobnoj temperaturi (oko 20° C). Ako bi nakon toga greška ostala ista, tada je akumulator potpuno ispražnjen i ne smije se više puniti ni upotrebljavati. Izvadite akumulator iz punjača.

\* Aktualne cijene nalaze se na web stranici [www.Einhell-Service.com](http://www.Einhell-Service.com)



Samo za zemlje članice EU

Elektroalate nemojte bacati u kućno smeće!

Prema europskoj odredbi 2012/19/EG o starim električnim i elektroničkim uređajima i njenim prijenosom u nacionalno pravo, istrošeni električni alati trebaju se posebno sakupljati i na ekološki način zbrinuti na mjestu za reciklažu.

Alternativa s recikliranjem nasuprot zahtjevu za povrat:

Vlasnik električnog uređaja alternativno je obvezan da umjesto povrata uređaja u slučaju odricanja vlasništva sudjeluje u stručnom zbrinjavanju uređaja. Stari uređaj može se u tu svrhu predati i mjestu za preuzimanje takvih uređaja koje provodi uklanjanje u smislu državnih zakona o otpadu i recikliranju. Zakonom nisu obuhvaćeni dijelovi pribora ugrađeni u stare uređaje i pomoćni materijali bez električnih elemenata.

Kod zbrinjavanja pazite da su baterije i rasvjetna sredstva (npr. žarulje) uklonjene iz uređaja.

Kopiranje ili umnožavanje dokumentacije i popratnih materijala o proizvodu, čak i djelomično, dopušteno je samo uz izričito dopuštenje tvrtke Einhell Germany AG.

Zadržavamo pravo na tehničke izmjene



## Informacije o servisu

U svim zemljama koje su navedene na našem jamstvenom listu, imamo kompetentne servisne partnere čije kontakte možete naći u jamstvenom listu. Oni su Vam na raspolaganju za sve slučajeve servisa kao što je popravak, briga oko rezervnih i potrošnih dijelova ili kupnja potrošnih materijala.

Treba imati na umu da kod ovog proizvoda sljedeći dijelovi podliježu trošenju uslijed korištenja ili prirodnom trošenju odnosno potrebni su kao potrošni materijal.

Kategorija	Primjer
Potrošni dijelovi*	Filtar za zrak, sajle, sabirna košara, gume, kvačilo, Baterija
Potrošni materijal/ potrošni dijelovi*	Nož
Neispravni dijelovi	

\* nije obavezno u sadržaju isporuke!

U slučaju nedostataka ili grešaka molimo Vas da to prijavite na internetskoj stranici [www.Einhell-Service.com](http://www.Einhell-Service.com). Obratite pozornost na točan opis greške i u svakom slučaju odgovorite na sljedeća pitanja:

- Je li uređaj već jednom radio ispravno ili je otpočetak neispravan?
- Jeste li uočili nešto prije pojave kvara (simptom prije kvara)?
- U čemu je, po vašem mišljenju, kvar u funkcioniranju uređaja (glavni simptom)?  
Opišite taj kvar.

## Jamstveni list

Poštovani kupče, naši proizvodi podliježu strogoj kontroli kvalitete. Ako ovaj uređaj ipak ne bi besprijekorno funkcionirao, jako nam je žao i molimo Vas da se obratite našoj servisnoj službi na adresu navedenu na ovom jamstvenom listu. Također ćemo Vam sa zadovoljstvom pomoći putem telefona na navedenom broju servisa. Za zahtijevanje jamstva vrijedi slijedeće:

1. Ovi jamstveni uvjeti isključivo se odnose na potrošače, tj. fizičke osobe koje ovaj proizvod ne žele koristiti ni u okviru gospodarske djelatnosti, niti u drugim samostalnim djelatnostima. Ovi jamstveni uvjeti reguliraju dodatne jamstvene usluge koje dolje navedeni proizvođač jamči zajedno sa zakonskim jamstvom kupcima svojih novih uređaja. Ovo jamstvo ne utječe na Vaše zakonske jamstvene zahtjeve. Naša jamstvena usluga za Vas je besplatna.
2. Jamstvena usluga isključivo se odnosi na nedostatke novog uređaja dolje navedenog proizvođača koji ste kupili, koji su posljedica grešaka na materijalu ili tvorničke greške, a po našem izboru usluga je ograničena na uklanjanje takvih nedostataka na uređaju ili zamjenu uređaja. Molimo Vas da obratite pozornost na to da naši uređaji nisu pogodni za korištenje u komercijalne, obrtničke ili profesionalne svrhe. Stoga se ugovor o jamstvu neće realizirati ako je uređaj u razdoblju jamstva korišten u komercijalne, obrtničke ili industrijske svrhe, ili je bio izložen identičnom opterećenju.
3. Naše jamstvo isključuje:
  - Štete na uređaju koje nastanu zbog nepridržavanja uputa za montažu ili zbog nestručne instalacije, nepridržavanja uputa za uporabu (kao npr. zbog priključka na pogrešni mrežni napon ili vrstu struje) ili nepridržavanja odredbi za održavanje i sigurnosnih odredbi, ili zbog izlaganja uređaja ne-normalnim uvjetima okoline, ili zbog nedostatka njege i održavanja.
  - Štete na uređaju koje nastanu zbog zlouporabe ili nestručne primjene (kao npr. preopterećenje uređaja ili korištenje nedopuštenih namjenskih alata ili pribora), zbog prodiranja stranih tijela u uređaj (kao npr. pijesak, kamenje ili prašina, transportna oštećenja), zbog primjene sile ili vanjskih djelovanja (npr. oštećenja zbog pada).
  - Štete na uređaju ili dijelovima uređaja čiji je uzrok prirodno trošenje uporabom, uobičajeno ili ostalo trošenje.
4. Jamstveni rok iznosi 24 mjeseca a počinje s danom kupnje uređaja. Jamstveni zahtjevi podnose se prije isteka jamstvenog roka u roku od dva tjedna nakon što utvrdite kvar. Podnošenje zahtjeva nakon isteka jamstvenog roka ne prihvaća se. Popravak ili zamjena uređaja neće rezultirati produljenjem jamstvenog roka, niti zbog ove usluge za uređaj ili eventualno ugrađene rezervne dijelove stupa na snagu novi jamstveni rok. To vrijedi također kod korištenja usluge na licu mjesta.
5. Za zahtijevanje jamstva neispravan uređaj treba prijaviti na: [www.Einhell-Service.com](http://www.Einhell-Service.com). Molimo vas da imate u pripravnosti račun ili neki drugi dokaz o tome da ste kupili novi uređaj. Uređaji kojima neće biti priložen odgovarajući dokaz ili će biti poslani bez tipske pločice, isključeni su iz realizacije jamstva na temelju nedostatka mogućnosti uvrštenja. Ako naša jamstvena usluga obuhvaća kvar na uređaju, odmah ćemo vam vratiti popravljani ili novi uređaj.

Podrazumijeva se da uz naknadu troškova također popravljamo kvarove koje jamstvo ne ili više ne obuhvaća. Molimo Vas da u tom slučaju uređaj pošaljete na adresu našeg servisa.

Upozoravamo na ograničenja ovog jamstva za potrošne, istrošene i neispravne dijelove u skladu s informacijama o servisu u ovim uputama za uporabu.

**Opasnost!**

Kod korišćenja uređaja morate se pridržavati bezbednosnih propisa kako biste sprečili povrede i štete. Zbog toga pažljivo pročitajte ova uputstva za upotrebu/bezbednosne napomene. Dobro ih sačuvajte tako da Vam informacije u svako doba budu na raspolaganju. Ako biste ovaj uređaj trebali predati drugim licima, molimo Vas da im prosledite i ova uputstva za upotrebu. Ne preuzimamo garanciju za štete koje bi nastale zbog nepridržavanja ovih uputstava za upotrebu i bezbednosnih napomena.

**Tumačenje simbola na uređaju (slika 14):**

- 1) Pročitajte uputstva za upotrebu
- 2) **Pažnja!** Opasnost od delova koje uređaj izbacuje. Održavajte bezbednosno odstojanje
- 3) **Pažnja!** Od oštih noževa - Pre svih radova održavanja, popravki, čišćenja i korigovanja ugase motor i izvucite utikač svećice.
- 4) Pre puštanja u pogon napunite ulje i gorivo.
- 5) **Oprez!** Nosite zaštitu za sluh i zaštitne naočari.
- 6) Garantovani intenzitet buke
- 7) **Oprez!** Vrući delovi. Držite odstojanje.
- 8) Punite benzin samo kad je motor ugašen.
- 9) Upozorenje na posekotine. Pažnja, rotacioni noževi.
- 10) Postupak startovanja
- 11) Poluga za startovanje/zaustavljanje motora (I=motor uključen; 0=motor isključen)
- 12) Poluga za vožnju (poluga spojke)
- 13) Uređaj ne smete da izlažete kiši.

**1. Sigurnosna uputstva**

Odgovarajuća sigurnosna uputstva pronaći ćete u priloženoj knjižici.

**Upozorenje!**

**Pročitajte sve bezbednosne napomene, upute, ilustracije i tehničke podatke koje ima ovaj električni alat.** U slučaju nepridržavanja sledećih uputstava može doći do električnog udara, požara i/ili teških povreda.

**Sačuvajte sve bezbednosne napomene i uputstva za ubuduće.**

**2. Opis uređaja i sadržaj isporuke****2.1 Opis uređaja (slika 1-17)**

- 1a. Poluga za startovanje/zaustavljanje motora (kočnica motora)
- 1b. Poluga za vožnju (poluga spojke)
2. Pumpa za gorivo (primer)
- 3a. Donja drška za guranje
- 3b. Gornja drška za guranje
- 4a. Kesa za sakupljanje
- 4b. Adapter za mulčiranje
- 4c. Pokazivač napunjenosti
- 4d. Deo za bočno izbacivanje otkosa
- 5a. Poklopac otvora za izbacivanje
- 5b. Poklopac klinastog kaiša
6. Čep na rezervoaru za punjenje
7. Zavrtnaj na otvoru za punjenje ulja
8. Podešavanje visine rezanja
9. Sajla za startovanje
- 10a. 3x stezaljka za kabl
- 10b. 1x kuka sajle za startovanje
11. Punjač
- 12a. 2x kratak zavrtnaj
- 12b. 2x dugačak zavrtnaj
- 12c. 4x zvezdasta navrtka
13. Ključ za svećicu
14. Gumb za startovanje
15. Power-X kombinovana ploča
16. Sigurnosni utikač
17. Akumulator
18. Taster za fiksiranje

**2.2 Sadržaj isporuke**

Molimo Vas da pomoću opisanog sadržaja isporuke proverite potpunost artikala. U slučaju neispravnih delova, nakon kupovine artikla obratite se našem servisnom centru, ili prodajnom mestu na kom ste kupili proizvod u roku od 5 radnih dana, s time da predložite i važeću potvrdu o kupovini. Molimo vas da u vezi sa tim obratite pažnju na tabelu o garanciji u informacijama o servisu na kraju uputstava.

- Otvorite pakovanje i pažljivo izvadite uređaj.
- Uklonite materijal za pakovanje kao i delove za bezbednost pakovanja / bezbednost tokom transporta (ako postoje).
- Proverite da li je sadržaj isporuke potpun.
- Prekontrolišite da li na uređaju i delovima pribora ima transprotnih oštećenja.
- Po mogućnosti sačuvajte pakovanje do isteka garantnog roka.

**Opasnost!**

**Uređaj i materijal za pakovanje nisu dečje igračke! Deca ne smeju da se igraju plastičnim kesama, folijama i sitnim delovima! Postoji opasnost da ih progutaju i tako se uguše!**

- Benzinska kosilica za travu
- Adapter za mulčiranje
- Kesa za sakupljanje
- 3x stezaljka za kabl
- 4x zvezdasta navrtka
- 2x kratak zavrtnj
- 2x dugačak zavrtnj
- Ključ za svećicu
- Donja drška za guranje
- Gornja drška za guranje
- Power-X kombinovana ploča
- Sigurnosni utikač
- Akumulator
- Punjač
- Deo za bočno izbacivanje otkosa
- Servisna sveska za benzin
- Originalna uputstva za upotrebu
- Bezbednosne napomene

**3. Namensko korišćenje**

Uređaj sme da se koristi samo za namenu za koju je predviđen. Svaka drugačija upotreba nije namenska. Za štete ili povrede svih vrsta nastale zbog nenamenske upotrebe odgovoran je korisnik/rukovaoc, a nikako proizvođač.

Benzinska kosilica za travu namenjena je za privatno korišćenje u kući i hobi-baštama.

Kosilicama za travu za bašte privatnih kuća i hobi-bašte smatraju se uređaji čija godišnja upotreba u pravilu ne prelazi 50 časova i koje se uglavnom koriste za negu trave ili travnjaka, ali ne na javnim terenima, parkovima, sportskim terenima, kao niti na poljoprivrednim i šumskim dobrima.

Molimo da obratite pažnju na to da naši uređaji nisu konstruisani za korišćenje u komercijalne svrhe kao ni u zanatu i industriji. Ne preuzimamo garanciju ako se uređaj koristi u zanatskim ili industrijskim pogonima i sličnim delatnostima. Pretpostavka za pravilnu upotrebu kosilice za travu je pridržavanje priloženih proizvođačevih uputstava za upotrebu. Uputstva za upotrebu sadrže takođe i uslove rada, održavanja i popravki.

**Upozorenje!** Zbog opasnosti od fizičkih povreda korisnika kosilica za travu ne sme da se koristi za šišanje grmova, živica i žbunja, za rezanje i seckanje puzajućeg bilja ili travnjaka na krovnim nasadima ili u balkonskim kutijama kao ni za čišćenje (usisavanje) staza, niti kao mašina za usitnjavanje već odsečenih grana drveća i žbunja. Nadalje, kosilica za travu ne sme da se koristi kao motorni trnokop za izravnavanje povišenog tla, kao što su npr. krtičnjaci.

Iz razloga bezbednosti kosilica za travu se ne sme da se koristi kao pogonski agregat za druge radne alate i komplete alata bilo koje vrste.

**4. Tehnički podaci**

Tip motora: .. Jednocilindrični četverotaktni motor ..... 170 ccm  
 Snaga motora: ..... 2,7 kW  
 Radni broj obrtaja: ..... 2900 ± 100 min<sup>-1</sup>  
 Gorivo: ..... benzin (E10)  
 Sadržaj rezervoara:..... cirka 1 l  
 Motorno ulje: ..... cirka 0,4 l  
 Svećica: ..... F7RTC  
 Odstojanje elektroda: ..... 0,6 ± 0,1 mm  
 Korekcija visine rezanja: .... centralna (30-80 mm)  
 Širina rezanja: ..... 510 mm  
 Težina: ..... 34 kg

**Opasnost!****Buka i vibracije**

Nivo zvučnog pritiska  $L_{pA}$  ..... 83,8 dB(A)  
 Nesigurnost  $K_{pA}$  ..... 3 dB  
 Intenzitet buke  $L_{WA}$  ..... 95,57 dB(A)  
 Nesigurnost  $K_{WA}$  ..... 1,96 dB  
 Zagarantovani intenzitet buke ..... 98 dB

Vrednost emisije vibracija  $a_h = 6,850 \text{ m/s}^2$   
 Nesigurnost  $K = 1,5 \text{ m/s}^2$

**Nosite zaštitu za sluh.**

Buka može da utiče na gubitak sluha.

Zbog jake buke i stvaranja vibracija trebalo bi izbegavati duži rad.

**Ograničite stvaranje buke i vibracija na minimum!**

- Koristite samo besprekorne uređaje.
- Redovno održavajte i čistite uređaj.

- Prilagodite svoj način rada uređaju.
- Ne preopterećujte uređaj.
- Prema potrebi pošaljite uređaj na kontrolu.
- Ako uređaj ne upotrebljavate, onda ga isključite.

### **Oprez!**

#### **Ostali rizici**

**Čak i kada se ovi električni alati koriste propisno, uvek postoje i neki drugi rizici.**

**Sledeće opasnosti mogu nastati u vezi s izvedbom i konstrukcijom električnog alata:**

1. Oštećenja sluha, ako se ne nosi odgovarajuća zaštita za sluh.
2. Zdravstvene poteškoće koje nastanu kao posledica vibracija na šaku-ruku, ako se uređaj koristi tokom dužeg vremena ili se nepropisno koristi i održava.

## **5. Pre puštanja u pogon**

### **5.1 Montaža komponenata**

Kod isporuke su demontirani neki delovi. Montaža je jednostavna ako se pridržavate sledećih napomena.

**Napomena!** Prilikom montaže i radova održavanja potreban Vam je sledeći dodatni alat koji nije sadržan u isporuci:

- plitka posuda za sakupljanje ulja (za zamenu ulja)
- posuda za merenje od 1 litre (ulje / otporna na benzin)
- kanistar za benzin
- levak (odgovara nastavku na rezervoaru za punjenje benzina)
- kuhinjska krpa (za brisanje ulja / ostataka benzina; zbrinjavanje na benzinskoj pumpi)
- pumpa za usisavanje benzina (plastična, nabaviti se može u prodavnicama građevinskog materijala)
- posuda s uljem s ručnom pumpom (nabaviti se može u prodavnicama građevinskog materijala)
- motorno ulje

### **Montaža**

1. Montirajte dršku za guranje (poz. 3) kao što je prikazano na sl. 3a-3b. Prema željenoj visini drške izaberite jednu od rupa za pričvršćivanje (sl. 3a/poz. A). Važno! Podesite istu visinu na obe strane!
2. Power-X kombinovanu ploču (poz. 15) montirajte priloženim zavrtanjima kako je prikazano

na sl. (3c i 3d).

3. Dršku sajle za pokretanje (poz. 9) okačite na za to predviđenu kuku kao što je prikazano na slici 1.
4. Sajle za pokretanje fiksirajte pomoću priloženih stezaljki za kabl (poz. 10a i 10b) na dršku za guranje kako je prikazano na sl. 3e.
5. Podignite poklopac na otvoru za izbacivanje (poz. 5a) jednom rukom i okačite kesu za sakupljanje trave (poz. 4a) kao što je prikazano na sl. 4a.

Akumulator (poz. 17) i sigurnosni utikač (poz. 16) montirajte kako je prikazano na sl. 3f.

### **5.2 Podešavanje visine rezanja**

**Upozorenje! Korigovanje visine rezanja sme da se sprovede samo dok je motor ugašen.**

- Podešavanje visine rezanja vrši se centralno, pomoću poluge (sl. 7/poz. 8). Mogu se podešavati razne visine rezanja.
- Pomerite polugu za podešavanje i stavite je u željenu poziciju. Pustite je da se fiksira.

### **5.3 Punjenje LI akumulatorskog paketa (sl. 3f/13)**

#### **Pažnja!**

Punjač sme da se koristi samo za Li-ionske baterije tipa Power-X-Change-serije!

Akumulator je zaštićen od potpunog pražnjenja. Kad je akumulator prazan, integrisani zaštitni sklop automatski isključi uređaj.

**Upozorenje!** Kad zaštitni sklop isključi uređaj, više nemojte pritiskati prekidač za uključivanje/isključivanje. To može da uzrokuje oštećenje akumulatora.

1. Izvadite akumulatorski paket iz drške i pritom pritisnite rasterski taster (18) prema dole.
2. Uporedite da li napon naveden na tablici s oznakom tipa odgovara postojećem naponu mreže. Utaknite mrežni utikač uređaja za punjenje (11) u utičnicu. Zeleno LED svetlo počinje da trepće.
3. Stavite akumulator u uređaj za punjenje.
4. Pod tačkom „Prikaz uređaja za punjenje“ naći ćete tabelu sa značenjem LED prikaza na uređaju za punjenje.

Za vreme punjenja baterija može malo da se zagreje. To je normalno.

Ako punjenje baterije ne bi bilo moguće, molimo

da proverite

- ima li u utičnici napona
- da li su kontakti za punjenje besprekorni.

Ako punjenje akumulatora još uvek nije moguće, molimo vas da

- uređaj za punjenje
- i akumulator

pošaljete u naš servis.

**Za stručno slanje kontaktirajte našu službu za korisnike ili prodavnici u kojoj je kupljen uređaj.**

**Da biste izbegli kratki spoj i požar, kod slanja ili odlaganja akumulatora odnosno akumulatorskih uređaja u otpad pobrinite se da ih zapakujete pojedinačno u plastične kese!**

Da bi akumulatori imali dugi vek trajanja, trebate uvek da imate na umu da ih pravodobno ponovno napunite. To je u svakom slučaju potrebno onda kada utvrdite da se smanjila snaga uređaja. Nikada nemojte da do kraja ispraznite akumulator. To će uzrokovati kvar akumulatora!

**Prikaz kapaciteta baterije (slika 3f)**

Pritisnite prekidač za prikaz kapaciteta akumulatora (slika 3f/ poz. A). Prikaz (slika 3f/ poz. B) vam signalizuje stanje napunjenosti baterije pomoću 3 LED svetla.

**Svetle sva 3 LED svetla:**

Akumulator je potpuno napunjen.

**Svetle 2 LED svetla ili 1 LED svetlo:**

Akumulator je dovoljno napunjen.

**Treperi 1 LED svetlo:**

Akumulator je prazan, napunite ga.

**Trepere sva LED svetla:**

Temperatura akumulatora je ispod granice. Izvadite akumulator iz uređaja i ostavite ga jedan dan na sobnoj temperaturi. Ako se greška ponavlja, znači da je akumulator potpuno prazan i neispravan. Uklonite akumulator iz uređaja. Neispravan akumulator više ne smete da koristite niti punite.

## 6. Rukovanje

**Napomena!**

**Motor se isporučuje bez goriva. Stoga pre puštanja u pogon obavezno sipajte ulje i benzin.**

1. Proverite nivo ulja (vidi 7.2.1).
2. Za punjenje benzina koristite levak i menzuru. Proverite da li je benzin čist.

**Upozorenje:** Uvek koristite samo sigurnosni kanistar za benzin. Ne pušite za vreme punjenja benzina. Pre punjenja benzina ugasisite motor i ostavite ga da se nekoliko minuta hladi.

3. Proverite da li je kabl za paljenje pričvršćen na svećicu.

**Bebzbednosna provera poluge za startovanje / zaustavljanje motora**

Da biste izbegli neželjeno startovanje kosilice, kao i da biste osigurali brzo zaustavljanje motora i noža u slučaju opasnosti, motor ima polugu za startovanje/zaustavljanje (sl. 5a/poz. 1a). Ona se mora aktivirati (sl. 5b) pre nego što se kosilica pokrene. Prilikom aktiviranja poluge za startovanje/zaustavljanje motora ona se mora vratiti u početni položaj (sl. 5a).

Pre nego što startujete motor trebalo bi da taj postupak sprovedete nekoliko puta da biste bili sigurni da poluga i sajla ispravno funkcionišu.

Ponovite taj test kad je motor upaljen. Nakon puštanja poluge za startovanje/zaustavljanje motora, motor se mora zastaviti u roku od nekoliko sekundi. Ako se to ne desi, obratite se servisu.

**Opasnost:** Kad se motor upali, rezni nož rotira.

### 6.1 Startovanje motora

#### 6.1.1 Startovanje pomoću e-startera

1. Proverite da li je kabl za paljenje spojen na svećicu. Pobrinite se da je sigurnosni utikač (sl. 3f/poz. 16) montiran u Power-X kombinovanu ploču.
2. Pritisnite 3x pumpu za gorivo (primer) (sl. 6/poz. 2). Ako je motor topao, ova tačka može da se preskoči.
3. Stojte iza motorne kosilice. Jednom rukom povucite polugu za startovanje/gašenje motora (sl. 5b). Druga ruka je na dugmetu za startovanje (sl. 1/poz. 14).

4. Startujte motor pritiskom pripadajućeg dugmeta. Pustite dugme čim se motor pokrene. Ako ponovo pritisnete dugme za startovanje dok motor radi, doći će do oštećenja sistema za startovanje. **Napomena!** Tokom hladnog vremena može biti potrebno da se više puta ponovi postupak startovanja.

#### 6.1.2 Startovanje pomoću reverzibilnog startera

1. Proverite da li je kabl za paljenje priključen na svećicu.
2. Pritisnite pumpu za gorivo (primer) (sl. 6/poz. 2) 3x. Kad je motor topao to ne treba da se uradi.
3. Stojte iza motorne kosilice. Jednom rukom aktivirajte polugu za startovanje/zaustavljanje motora (sl. 5b). Druga ruka treba biti na ručici startera.
4. Pokrenite motor pomoću reverzibilnog startera (sl. 1/ poz.9). Pri tom izvucite ručicu cirka 10-15 cm (dok ne osetite otpor), zatim snažno povucite uz trzaj. Ako motor ne upali, potegnite ručicu još jednom.  
**Napomena!** Nemojte pustiti da sajla za startovanje skoči u početni položaj.  
**Napomena!** Tokom hladnog vremena može biti potrebno da se više puta ponovi postupak pokretanja.

#### Vožnja

Poluga za vožnju/spojka (sl. 5a/poz. 1b): Pritisnite je (sl. 5c), spojka za vožnju se zatvara i kosilica se počinje kretati dok motor radi. Pravidno pustite polugu za vožnju kako biste zaustavili kretanje kosilice. Vežbajte pokretanje i zaustavljanje pre prve košnje sve dok se ne upoznate s tehnikom vožnje.

#### 6.2 Napomene za pravilnu košnju

##### Opasnost!

**Nikad ne otvarajte poklopac za izbacivanje trave dok se naprava za sakupljanje trave prazni i motor još radi. Rotacioni nož može da uzrokuje povrede.**

**Uvek pažljivo pričvrstite poklopac otvora za izbacivanje i kesu za sakupljanje trave. Prilikom uklanjanja prvo ugasisite motor.**

**Pre svakog podešavanja, održavanja i popravke ugasisite motor i sačekajte da se zaustavi nož. Izvucite utikač svećice.**

#### Košnja

Motor je konstruiran za brzinu rezanja i izbacivanja trave u kesu za sakupljanje kao i za dug životni vek.

Režite samo s oštrim, besprekornim noževima kako se buseni trave ne bi trgali i travnjak ne bi požutio.

Za postizanje boljeg izgleda pokošenog travnjaka vodite kosilicu što ravnije. Priom se staze trebaju preklapati za nekoliko santimetara tako da ne ostanu linije.

Održavajte čistoću donje strane kućišta kosilice i obavezno uklonite naslage trave. Naslage otežavaju postupak pokretanja, ugrožavaju kvalitet rezanja i izbacivanja trave.

Na kosinama staza rezanja treba da bude poprečno na kosinu. Klizanje kosilice može da se spreči kosim položajem.

Visinu rezanja odaberite prema stvarnoj visini trave. Prolazite više puta tako da odjednom obuhvatite maksimalno 4 cm trave.

Pre nego provedete bilo kakvu kontrolu noža, ugasisite motor. Imajte u vidu da se nakon isključenja motora nož obrće još nekoliko sekundi. Nikad nemojte da pokušate zaustaviti nož. Redovno kontrolišite da li je nož pravilno pričvršćen, u dobrom stanju i nabrušen. Ako nije, nabrusite ga ili zamenite. U slučaju da rotirajući nož udari o neki predmet, isključite kosilicu i pričekajte da se nož potpuno zaustavi. Proverite stanje noža i njegovog držača. Ako je oštećen, morate da ga zamenite.

#### Malčiranje (sl. 4b)

Prilikom malčiranja se odrezane biljke seckaju u zatvorenom kućištu kosilice i posle ponovno raspodeljuju po travi. Nije potrebno sakupljanje i odlaganje pokošene trave u otpad.

Malčiranje je moguće samo kod relativno kratke trave.

Da biste koristili funkciju malčiranja, otkačite kesu za sakupljanje trave i gurnite adapter za malčiranje (poz. 4b) u otvor za izbacivanje trave, pa zatvorite poklopac.

**Deo za bočno izbacivanje otkosa (sl. 4c)**

Da bi se koristilo bočno izbacivanje otkosa, adapter za mulčiranje treba da bude montiran. Zakačite adapter za bočno izbacivanje otkosa (poz. 4d) kao što je prikazano na slici 4c.

**6.3 Gašenje motora**

**Da biste ugasili motor, pustite polugu za startovanje/zaustavljanje motora (sl. 5a/poz. 1a).** Skinite utikač sa svećice kako biste izbegli startovanje motora. Pre ponovnog paljenja proverite sajlu kočnice motora. Proverite je li sajla pravilno montirana. Prelomljenu ili oštećenu sajlu za isključivanje motora morate zameniti.

**6.4 Pražnjenje kesu za sakupljanje trave**

Ako je kesu za sakupljanje napunjena travom, protok vazduha je manji i indikator stanja napunjenosti (sl. 2/poz. 4c) priljubljen je uz kesu. Ispraznite kesu i oslobodite kanal za izbacivanje trave.

**Opasnost! Pre skidanja kesu za sakupljanje, morate da isključite motor i sačekate da se zaustavi rezni alat.**

Kod skidanja kesu za sakupljanje trave jednom rukom podignite poklopac na otvoru za izbacivanje trave, a drugom skinite kesu s nosača (sl. 14). Prema propisu o bezbednosti, poklopac otvora za izbacivanje zaklopi se kod skidanja kesu i zatvori stražnji otvor za izbacivanje. Ako na otvoru ima ostataka trave, dobro je da u svrhu lakšeg pokretanja motora povučete kosilicu unazad za cirka 1 m.

Ostatke trave u kućištu kosilice i na radnom alatu nemojte da uklanjate rukama ili nogama, nego podesnim pomoćnim sredstvima, npr. četkom ili metlicom.

Da biste osigurali dobro sakupljanje trave, nakon korišćenja morate da očistite kesu za sakupljanje, a naročito rešetku za vazduh.

Kesu za sakupljanje trave okačite samo kad je motor isključen i zaustavljen rezni alat.

Zaklopku otvora za izbacivanje podignite jednom rukom, a drugom držite kesu za dršku i okačite je odozgo.

**7. Čišćenje, održavanje, skladištenje, transport i porudžbina rezervnih delova****Opasnost!**

Nikad ne radite na delovima uređaja za paljenje koji su pod naponom niti ih ne dotičite kad motor radi. Pre svih radova održavanja i nege odvojite utikač od svećice. Nikad ne obavljajte bilo kakve radove kad uređaj radi. Radove koji nisu opisani u ovim uputstvima za upotrebu treba da obavi samo ovlašćen servis.

**7.1 Čišćenje**

Nakon svake upotrebe kosilica treba temeljito da se očisti. Naročito donja strana i zahvatač noža. Pri tom izvrnite kosilicu prema nazad tako da dršku za guranje pritisnite prema dole.

**Napomena:** Pre nego što ćete izvrnuti kosilicu u stranu, pomoću usisne pumpe potpuno ispraznite rezervoar za benzin. Kosilica ne sme da se izvrne za više od 90 stepeni. Prljavštinu i travu uklonite odmah nakon rezanja trave. Sasušeni ostaci trave i prljavština mogu da ugroze rad kosilice. Proverite da li u kanalu za izbacivanje ima ostataka trave i po potrebi ih uklonite. Kosilicu nikada nemojte čistiti mlazom vode ili uređajem za čišćenje pod visokim pritiskom. Pazite na to da u unutrašnjost uređaja ne dospe voda. Ne smeju se koristiti agresivna sredstva za čišćenje kao što su hladna sredstva za čišćenje ili benzin.

**7.2 Održavanje**

Intervale održavanja pogledajte u priloženoj servisnoj knjižici Benzin.

**Napomena:** Zaprljan materijal za održavanje i pogonski materijal otpremite na za to predviđeno sakupljalište.

**7.2.1 Benzinski motor**

**Napomena!** Motor ne sme nikada raditi bez ili sa premalo ulja. To na njemu može uzrokovati velika oštećenja.

**Kontrola nivoa ulja**

Postavite kosilicu horizontalno. Odvrnite uljomeru šipku (sl. 9a/poz. 7) obrtanjem ulevo i obrišite je. Ponovno utaknite mernu šipku u nastavak za punjenje do kraja, nemojte je uvrnuti. Izvadite mernu šipku i očitajte nivo ulja u horizontalnom položaju. Nivo ulja treba da bude između oznaka min. i max. na uljomeru šipci (sl. 9b).



### Izmena ulja

Izmena ulja treba da se sprovede dok je motor ugašen, ali još topao.

1. Proverite je li otkaçena korpa za sakupljanje trave.
2. Pomoću usisne pumpe ispraznite rezervoar za benzin, ostavite da motor radi toliko da se potroši sav preostali benzin.
3. Stavite posudu za sakupljanje ulja ispod kosilice.
4. Odvrtite zavrtanj na otvoru za punjenje ulja (poz. 7) i nagnite kosilicu u stranu za 90°.
5. Kroz otvor će isteći toplo ulje u posudu za sakupljanje.
6. Kad staro ulje isteče uspravite kosilicu.
7. Napunite motorno ulje do gornje oznake uljomerne šipke.
8. Staro ulje mora da se eliminiše u skladu s važećim odredbama.

### 7.2.2 Nož

Iz bezbednosnih razloga predajte nož ovlašćenoj servisnoj radionici na brušenje, centriranje i montažu. Da biste postigli optimalan rezultat rada, preporučamo da jednom godišnje date nož na kontrolu.

### Zamena noža (sl. 8/poz. A)

Kod zamene reznog alata smete koristiti samo originalne rezervne delove. Oznaka noža mora se podudarati s brojem navedenim na listi rezervnih delova.

Nikada ne montirajte drugačiji nož.

### Oštećeni noževi

Ako bi nož uprkos svom oprezu udario o neku prepreku, odmah ugasisite motor i izvucite utikač svećice.

Izvrnite kosilicu u stranu i proverite da li je nož oštećen. Oštećeni ili savinuti noževi moraju se zameniti. Nikada ne pokušavajte da ponovno izravnate savinuti nož. Nikada ne radite sa savinutim ili jako istrošenim nožem, to izaziva vibracije a posledica mogu biti daljnja oštećenja kosilice.

**Upozorenje!** Kod rada s oštećenim nožem postoji opasnost od povrede.

### 7.2.3 Osovine i glavčine točkova

Osovine i glavčine točkova trebalo bi da se podmažu jednom u sezoni.

Pri tom odvijaćem skinite poklopce točkova i olabavite zavrtanje za pričvršćivanje točkova.

### 7.2.4 Nega i podešavanje sajli

Redovno nauljite sajle i proverite njihovu pokretljivost.

### 7.2.5 Održavanje filtera za zrak (sl. 10a/10b)

Zaprljani filteri za vazduh smanjuju snagu motora zbog premalog dovođenja vazduha do karburatora. Kod veoma prašnjavog vazduha filter treba da se proverava i češće.

Filter za vazduh nikada ne čistite benzinom ili zapaljivim rastvorima. Očistite ga samo komprimovanim vazduhom ili ga istresite.

### 7.2.6 Održavanje svećice

Očistite svećicu četkom od bakrene žice.

1. Izvucite utikač svećice (sl. 11/poz. A).
2. Uklonite svećicu pomoću priloženog ključa.
3. Montaža se vrši obrnutim redom.

### 7.2.7 Provera klinastog kaiša

Uklonite nož kao što je opisano pod tačkom 7.2.2. Za proveru klinastog kaiša skinite njegov poklopac (sl. 12 / poz. 5b).

### 7.2.8 Popravka

Nakon popravke ili održavanja proverite da li su montirani svi sigurnosno-tehnički delovi i da li su u besprekornom stanju.

Delove koji bi mogli uzrokovati povrede držite podalje od drugih lica i dece. **Napomena!** Prema Zakonu o garanciji proizvoda ne odgovaramo za štete nastale nestručnom popravkom ili ako nisu korišćeni originalni rezervni delovi ili oni koji nemaju naše odobrenje. Isto tako ne odgovaramo za štete nastale zbog nestručne popravke. To prepustite servisnoj radionici ili ovlašćenom stručnjaku. To isto važi i za delove pribora.

### 7.2.9 Vreme rada

Kod vremena rada obratite pažnju na važeće zakonske odredbe koje se mogu razlikovati od mesta do mesta.

### 7.3 Priprema kosilice za uskladištenje

**Upozorenje!** Ne ispušćavajte benzin u zatvorenoj prostoriji, u blizini vatre ili ako pušite. Isparavanja mogu izazvati eksploziju ili vatru.

1. Ispraznite rezervoar za benzin pomoću usisne pumpe.
2. Pokrenite motor i pustite ga da radi tako dugo dok se ne potroši preostali benzin.
3. Nakon svake sezone zamenite ulje.
4. Uklonite svećicu. Pomoću posude uspite oko

20 ml ulja u cilindar. Polako povlačite sajlu startera tako da ulje zaštititi cilindar iznutra. Ponovno uvrnite svećicu.

5. Očistite otvore za hlađenje cilindra i kućište.
6. Očistite ceo uređaj kako biste zaštitili lak.
7. Čuvajte uređaj na dobro provetrenom mestu.

#### 7.4 Priprema kosilice za transport

**Upozorenje!** Ne ispušćavajte benzin u zatvorenoj prostoriji, u blizini vatre ili ako pušite. Isparavanja mogu izazvati eksploziju ili vatru.

1. Ispraznite rezervoar za benzin pomoću usisne pumpe.
2. Pustite da motor radi tako dugo dok se ne potroši sav preostali benzin.
3. Ispraznite motorno ulje iz toplog motora.
4. Uklonite utikač sa svećice.
5. Očistite otvore za hlađenje cilindra i kućište.
6. Otključajte sajlu za startovanje s kuke (sl. 3b / poz. 10b). Olabavite spoj prikazan na sl. 3a levo i desno na drški za guranje i sklopite dršku za guranje prema dole. Pripazite da pri tom ne prelomite sajle.
7. Omotajte nekoliko slojeva kartona između gornje i donje drške za vođenje i motora kako bi se izbeglo habanje.
8. Dovoljno obezbedite teret da bi se izbegla oštećenja ili zadobivanje povreda zbog klijanja tokom voženje.

#### 7.5 Potrošni materijal, habajući materijal i rezervni delovi

Garancija na uređaj ne obuhvata rezervne, potrošne i habajuće materijale kao što su motorno ulje, klinasti kaiš, svećice, vazdušni filter, filter za benzin, baterije ili noževi.

#### 7.6 Porudžbina rezervnih delova:

Kod porudžbine rezervnih delova trebali biste da navedete sledeće podatke:

- Tip uređaja
- Kataloški broj uređaja
- Identifikacioni broj uređaja
- Broj potrebnog rezervnog dela

Aktuelne cene nalaze se na web strani [www.Einhell-Service.com](http://www.Einhell-Service.com)

## 8. Zbrinjavanje u otpad i recikliranje

Uređaj je zapakovan kako bi se tokom transporta sprečila oštećenja. Ova ambalaža je sirovina i može ponovno da se upotrebi ili preda na recikliranje. Uređaj i njegov pribor sastavljeni su od raznih materijala, kao npr. metala i plastike. Neispravni uređaji ne smeju da se bacaju u kućni otpad. Uređaj bi u svrhu stručnog zbrinjavanja u otpad, trebalo da se preda odgovarajućem sabiralištu takvog otpada. Ako ne znate gde se takvo sabiralište nalazi, raspitajte se u svojoj opštinskoj upravi.



Samo za zemlje EU

Ne bacajte elektro-alate u kućno smeće!

Shodno evropskoj smernici 2012/19/EU o starim električnim i elektronskim uređajima i primeni državnog prava, istrošeni elektro-alati mora da se odvojeno sakupe i eliminišu na ekološki primeren način u stanici za recikliranje.

Alternativa recikliranju prema zahtevima za povrat uređaja:

Vlasnik elektro-uređaja alternativno je obavezan da umesto povrata robe u slučaju predaje vlasništva učestvuje u stručnom eliminisanju elektro-uređaja. Stari uređaj može da se u tu svrhu prepusti i stanici za preuzimanje rabljenih uređaja koja će provesti odstranjivanje u smislu državnog zakona o reciklaži i otpadu. Zakonom nisu obuhvaćeni delovi pribora ugradjeni u stare uređaje i pomoćni materijali bez električnih elemenata.

Imajte u vidu da se punjive baterije i rasvetna tela (npr. sijalica) uklanjaju iz uređaja prilikom odlaganja.

Potpuno ili delimično štampanje ili umnožavanje dokumentacije i službenih papira koji su priloženi proizvodu dozvoljeno je samo uz izričitu saglasnost firme Einhell Germany AG.

Zadržavamo pravo na tehničke promene

## 9. Smetnje i uklanjanje kvarova

**Upozorenje:** pre inspekcije ili justiranja prvo isključite motor i izvucite kabl za paljenje.

**Upozorenje:** kad nakon justiranja ili popravke motor radi još nekoliko minuta, imajte u vidu da su izduvni otvor i drugih delovi još vrući. Dakle, ne dotičite ih kako biste izbegli opekotine.

Smetnja	Mogući uzrok	Uklanjanje kvara
Nemiran rad, jako vibriranje uređaja	<ul style="list-style-type: none"> <li>- labavi zavrtnji</li> <li>- Olabavljen nož</li> <li>- Neuravnotežen nož</li> </ul>	<ul style="list-style-type: none"> <li>- Proveriti zavrtnje</li> <li>- Proveriti učvršćenost noža</li> <li>- Zameniti nož</li> </ul>
Motor ne radi	<ul style="list-style-type: none"> <li>- Nije pritisnuta poluga kočnice</li> <li>- pogrešan položaj ručice za gas (ukoliko postoji)</li> <li>- Rezervoar za gorivo je prazan</li> <li>- Zatvoren ventil za benzin</li> <li>- nije aktivirana pumpa za gorivo (primer) (ukoliko postoji)</li> </ul>	<ul style="list-style-type: none"> <li>- Pritisnuti polugu kočnice</li> <li>- proveriti položaj (ukoliko postoji)</li> <li>- Sipati gorivo</li> <li>- Otvoriti ventil za benzin</li> <li>- aktivirati pumpu za gorivo (primer) (ukoliko postoji)</li> </ul>
Motor radi nemirno	<ul style="list-style-type: none"> <li>- Zaprljan filter za vazduh</li> <li>- Zaprljana svećica</li> </ul>	<ul style="list-style-type: none"> <li>- Očistiti filter za vazduh</li> <li>- Očistiti svećicu</li> </ul>
Neppravilno rezanje trave	<ul style="list-style-type: none"> <li>- Nož je tup</li> <li>- Premala visina rezanja</li> <li>- Premali broj obrtaja motora</li> </ul>	<ul style="list-style-type: none"> <li>- Nabrusiti nož</li> <li>- Podesiti pravu visinu</li> <li>- ručicu za gas staviti na maks. (ukoliko postoji)</li> </ul>
Nedovoljno izbacivanje trave	<ul style="list-style-type: none"> <li>- Premali broj obrtaja motora</li> <li>- Premala visina rezanja</li> <li>- Nož je istrošen</li> <li>- Kesa za sakupljanje trave je začepljena</li> </ul>	<ul style="list-style-type: none"> <li>- Gas-polugu staviti na maks.</li> <li>- Tačno podesiti</li> <li>- Zameniti nož</li> <li>- Isprazniti sabirnu kesu</li> </ul>
Pokretač se ne obrće.	<ul style="list-style-type: none"> <li>- prazan akumulator</li> <li>- akumulator nije priključen</li> <li>- nije montiran sigurnosni utikač</li> </ul>	<ul style="list-style-type: none"> <li>- napunite akumulator</li> <li>- priključite akumulator</li> <li>- montirajte sigurnosni utikač</li> </ul>

Potpuno ili delimično štampanje ili umnožavanje dokumentacije i službenih papira koji su priloženi proizvodu dozvoljeno je samo uz izričitu saglasnost firme Einhell Germany AG.

Zadržavamo pravo na tehničke promene

## 10. Pokazivač punjača

Stanje prikaza	Značenje i postupak
zeleno trepće	<b>Spremnost za rad</b> Punjač je priključen na mrežu i spreman za rad, akumulator nije u punjaču
crveno svetli	<b>Spremnost za rad</b> Punjač je priključen na mrežu i spreman za rad, akumulator nije u punjaču
zeleno svetli	<b>Akumulator je napunjen i spreman za upotrebu. (READY TO GO)</b> (trajanje punjenja 1,5 Ah baterije: cirka 2h) (trajanje punjenja 2,0 Ah baterije: cirka 2,5h) (trajanje punjenja 3,0 Ah baterije: cirka 4h) (trajanje punjenja 4,0 Ah baterije: cirka 5h) (trajanje punjenja 5,2 Ah baterije: cirka 6 ½ h) <b>Postupak:</b> Izvadite akumulator iz punjača. Isključite punjač iz mreže.
crveno trepće	<b>Greška</b> Punjenje više nije moguće. Akumulator ili punjač su neispravni. <b>Postupak:</b> Neispravan akumulator ne sme više da se puni. Izvadite akumulator iz punjača.
crveno i zeleno trepću naizmenično	<b>Temperaturna smetnja</b> Akumulator je prevruć (npr. direktno zračenje sunca) ili prehladan (ispod 0 °C). <b>Postupak:</b> Izvadite akumulator i čuvajte ga 1 dan na sobnoj temperaturi (cirka 20° C). Ako bi nakon toga greška ostala ista, tada je akumulator potpuno ispražnjen i ne sme se više puniti ni upotrebljavati. Izvadite akumulator iz punjača.

\* Aktuelne cene nalaze se na web stranici [www.Einhell-Service.com](http://www.Einhell-Service.com)

## Informacije o servisu

U svim zemljama koje su navedene u našem garantnom listu, imamo kompetentne servisne partnere čije kontakte možete da nađete u garantnom listu. Oni su Vam na raspolaganju za sve slučajeve servisa kao što je popravak, briga oko rezervnih i habajućih delova ili kupovina potrošnih materijala.

Treba da imate u vidu da kod ovog proizvoda sledeći delovi podležu trošenju usled korišćenja ili prirodnom trošenju odnosno potrebni su kao potrošni materijal.

Kategorija	Primer
Brzoabajući delovi*	Svećica, vazdušni filter, filter za benzin, klinasti kaiš, baterija, Akumulator
Potrošni materijal/ potrošni delovi*	Nož
Neispravni delovi	

\* Nije obavezno da se nalazi u sadržaju isporuke!

U slučaju nedostataka ili grešaka molimo Vas da to prijavite na internet stranici [www.Einhell-Service.com](http://www.Einhell-Service.com). Obratite pažnju na tačan opis greške i u svakom slučaju odgovorite na sledeća pitanja:

- Da li je uređaj već jednom radio ispravno, ili je od samog početka neispravan?
- Da li ste uočili nešto pre pojave kvara (simptom pre kvara)?
- U čemu je, po vašem mišljenju, kvar u funkcionisanju uređaja (glavni simptom)?  
Opišite taj kvar.

## Garantni list

Poštovani kupče,  
naši proizvodi podležu strogoj kontroli kvaliteta. Ako ovaj uređaj ipak ne bi radio besprekorno, veoma nam je žao i molimo vas da se obratite našem servisu na adresu navedenu na ovom garantnom listu. Na raspolaganju smo vam takođe na navedenom telefonskom broju servisa. Za garantni zahtev važi sledeće:

1. Ovi garantni uslovi se isključivo odnose na potrošače, tj. fizička lica koja ovaj proizvod ne žele koristiti ni u okviru privredne delatnosti, niti u drugim samostalnim delatnostima. Ovi garantni uslovi regulišu dodatne garancije, koje dole naveden proizvođač garantuje zajedno sa zakonskom garancijom kupcima svojih novih uređaja. Ova garancija se ne odnosi na Vaše zakonske garantne zahteve. Naša garantna usluga za Vas je besplatna.
2. Garancija se isključivo odnosi na nedostatke novog uređaja dole navedenog proizvođača koji ste kupili, a koji su posledica grešaka na materijalu ili fabričkih grešaka; usluga je po našem izboru ograničena na uklanjanje takvih nedostataka na uređaju ili zamenu uređaja.  
Molimo da obratite pažnju na to da naši uređaji nisu podesni da se koriste za komercijalne, zanatske ili industrijske svrhe. Stoga se ugovor o garanciji neće realizovati, ako je uređaj u periodu garancije korišćen za komercijalne, zanatske ili industrijske svrhe, ili je bio izložen identičnom opterećenju.
3. Naša garancija ne obuhvata:
  - Štete na uređaju koje nastaju zbog nepridržavanja uputstava za montažu ili zbog nestručne instalacije, nepoštovanja uputstava za upotrebu (kao npr. zbog priključka na pogrešan napon strujne mreže ili vrstu struje) ili nepridržavanja odredbi za održavanje i bezbednosnih odredbi, ili zbog izlaganja uređaja nenormalnim uslovima okoline, ili zbog nedostatka nege i održavanja.
  - Štete na uređaju koje nastaju zbog zloupotrebe ili nestručne primene (kao npr. preopterećenje uređaja ili korišćenje nedozvoljenih namenskih alata ili pribora), zbog prodiranja stranih tela u uređaj (kao npr. pesak, kamenje ili prašina, transportna oštećenja), zbog primene sile ili spoljnih dejstvanja (npr. oštećenja zbog pada).
  - Štete na uređaju ili delovima uređaja čiji je uzrok prirodno trošenje upotrebom, uobičajeno ili ostalo trošenje.
4. Garantni rok iznosi 24 meseca, a počinje sa datumom kupovine uređaja. Garantni zahtevi stupaju na snagu pre isteka roka unutar dve sedmice nakon što ste primetili kvar. Stupanje garantnih zahteva na snagu nakon isteka garantnog roka je isključeno. Popravak ili zamena uređaja neće rezultovati produženjem garantnog roka, niti će zbog ove usluge za uređaj ili eventualno ugrađene rezervne delove stupiti na snagu novi garantni rok. To takođe važi kod korišćenja usluga na licu mesta.
5. Za zahtevanje garancije neispravan uređaj treba prijaviti na: [www.Einhell-Service.com](http://www.Einhell-Service.com). Molimo vas da držite spreman račun ili neki drugi dokaz o tome da ste kupili novi uređaj. Uređaji kojima neće biti priložen odgovarajući dokaz ili će biti poslani bez tablice s oznakom tipa, isključeni su iz realizacije garancije na osnovu nedostatka mogućnosti svrstavanja. Ako naša garancija obuhvata dotični kvar na uređaju, odmah ćemo vam poslati popravljen ili novi uređaj.

Podrazumeva se da ćemo vam uz nadoknadu troškova ukloniti kvarove na uređaju koje garancija ne obuhvata ili ih više ne obuhvata. Molimo vas da nam u tom slučaju pošaljete uređaj na adresu našeg servisa.

Upozoravamo na ograničenje ove garancije za habajuće, istrošene i neispravne delove u skladu s garantnim uslovima u ovim uputstvima za upotrebu.

### Niebezpieczeństwo!

Podczas użytkowania urządzenia należy przestrzegać wskazówek bezpieczeństwa w celu uniknięcia zranień i uszkodzeń. Z tego względu proszę dokładnie zapoznać się z instrukcją obsługi/ wskazówkami bezpieczeństwa. Proszę zachować instrukcję i wskazówki, aby można było w każdym momencie do nich wrócić. W razie przekazania urządzenia innej osobie, proszę wręczyć jej również instrukcję obsługi/ wskazówki bezpieczeństwa. Nie odpowiadamy za wypadki i uszkodzenia zaistniałe w wyniku nieprzestrzegania niniejszej instrukcji i wskazówek bezpieczeństwa.

### Objaśnienie wskazówek na tabliczce na urządzeniu (patrz rys. 14)

- 1) Przeczytać instrukcję obsługi.
- 2) **Ostrzeżenie!** Niebezpieczeństwo obrażeń przez elementy wyrzucone z urządzenia. Zachować odstęp bezpieczeństwa.
- 3) **Niebezpieczeństwo!** Ostre noże! Przed rozpoczęciem wszelkich prac konserwacyjnych, napraw, czyszczenia i regulacji urządzenia wyłączyć urządzenie i wyjąć końcówkę świecy zapłonowej.
- 4) Przed uruchomieniem urządzenia napełnić olej i paliwo.
- 5) **Ostrożnie!** Nosić okulary ochronne i ochronniki słuchu.
- 6) Gwarantowany poziom mocy akustycznej.
- 7) **Ostrożnie!** Gorące części. Zachować bezpieczną odległość.
- 8) Podczas tankowania silnik musi być wyłączony.
- 9) Ostrzeżenie o niebezpieczeństwie odniesienia ran ciętych. **Uwaga!** Wirujące noże!
- 10) Proces uruchomienia urządzenia
- 11) Dźwignia uruchomienia/zatrzymania silnika (I = silnik włączony; 0 = silnik wyłączony)
- 12) Dźwignia jezdna (dźwignia sprzęgła)
- 13) Nie wystawiać kosiarki na działanie deszczu.

## 1. Wskazówki bezpieczeństwa

Właściwe wskazówki bezpieczeństwa znajdują się w załączonym zeszycie!

### Ostrzeżenie!

**Zapoznać się z treścią wszystkich wskazówek bezpieczeństwa, instrukcji, rysunków i danych technicznych danego elektronarzędzia.** Nieprzestrzeganie niżej wymienionych instrukcji może spowodować porażenie

prądem, niebezpieczeństwo pożaru lub ciężkie obrażenia.

**Prosimy zachować na przyszłość wszystkie wskazówki bezpieczeństwa i instrukcje.**

## 2. Opis urządzenia i zakres dostawy

### 2.1 Opis urządzenia (rys. 1-17)

- 1a. Dźwignia uruchomienia/zatrzymania silnika (hamulec silnikowy)
- 1b. Dźwignia jezdna (dźwignia sprzęgła)
2. Pompę paliwa (primer)
- 3a. Dolna część rączki
- 3b. Górna część rączki
- 4a. Worek zbiorczy
- 4b. Adapter do mulczowania
- 4c. Wskaźnik poziomu napełnienia
- 4d. Wyrzut boczny
- 5a. Kłapa wyrzutowa
- 5b. Pokrywa paska klinowego
6. Korek wlewu paliwa
7. Korek wlewu oleju
8. Regulacja wysokości cięcia
9. Ciężno
- 10a. Uchwyt na kabel - 3 szt.
- 10b. Hak na ciężno - 1 szt.
11. Ładowarka
- 12a. Śruba krótka - 2 szt.
- 12b. Śruba długa - 2 szt.
- 12c. Nakrętka gwiazdkowa - 4 szt.
13. Klucz do świec zapłonowych
14. Przycisk start
15. Panel wielofunkcyjny Power-X
16. Wtyczka bezpieczeństwa
17. Akumulator
18. Przycisk blokady

### 2.2 Zakres dostawy

Prosimy sprawdzić na podstawie podanego zakresu dostawy czy produkt jest kompletny. Jeżeli stwierdzono brak części, prosimy zwrócić się w ciągu 5 dni roboczych od zakupu produktu do naszego centrum serwisowego lub punktu zakupu urządzenia przedstawiając dowód zakupu. Prosimy wziąć pod uwagę umieszczoną w informacjach serwisowych na końcu tej instrukcji tabelę świadczeń gwarancyjnych.

- Otworzyć opakowanie i ostrożnie wyciągnąć urządzenie.
- Zdjąć opakowanie oraz zabezpieczenia do transportu (jeśli jest).
- Sprawdzić, czy dostawa jest kompletna.
- Sprawdzić, czy urządzenie i wyposażenie

dotatkowo nie zostały uszkodzone w transporcie.

- W razie możliwości zachować opakowanie, aż do upływu czasu gwarancji.

### Niebezpieczeństwo!

**Urządzenie i opakowanie nie są zabawkami! Dzieci nie mogą bawić się częściami z tworzywa sztucznego, folią i małymi elementami! Niebezpieczeństwo połknięcia i uduszenia się!**

- Kosiarka spalinowa
- Adapter do mulczowania
- Worek zbiorczy
- Uchwyt na kabel - 3 szt.
- Nakrętka gwiazdkowa - 4 szt.
- Śruba krótka - 2 szt.
- Śruba długa - 2 szt.
- Kluczek do świec zapłonowych
- Dolna część rączki
- Górna część rączki
- Panel wielofunkcyjny Power-X
- Wtyczka bezpieczeństwa
- Akumulator
- Ładowarka
- Wyrzut boczny
- Książka serwisowa napędu spalinowego
- Oryginalna instrukcja obsługi
- Wskazówki bezpieczeństwa

### 3. Użycie zgodne z przeznaczeniem

Urządzenie należy stosować tylko zgodnie z jego przeznaczeniem. Każde użycie, odbiegające od opisanego w niniejszej instrukcji jest niezgodne z przeznaczeniem. Za spowodowane nim wszelkiego rodzaju szkody lub obrażenia ponosi odpowiedzialność osoba obsługująca urządzenie i nie jego producent.

Kosiarka spalinowa nadaje się do prywatnego użytku w ogródkach przydomowych i działkach.

Jako kosiarki przeznaczone do użytkowania w prywatnych przydomowych ogródkach i na działkach określa się urządzenia, których roczny czas eksploatacji nie przekracza 50 godzin i które używane są w przeważającym stopniu do pielęgnacji trawników, z wykluczeniem użytku w parkach, publicznych terenach zielonych, terenach sportowych, na ulicach oraz w gospodarce rolnej i leśnictwie.

Prosimy pamiętać o tym, że nasze urządzenia nie są przeznaczone do zastosowania profesjonalnego, rzemieślniczego lub przemysłowego. Nie przejmujemy odpowiedzialności w razie stosowania urządzenia w zakładach rzemieślniczych, przemysłowych lub do podobnych działalności.

Do prawidłowego stosowania kosiarki konieczne jest zastosowanie się instrukcji obsługi dostarczonej przez producenta. W instrukcji obsługi zawarte są również informacje na temat warunków eksploatacji, konserwacji i naprawy urządzenia.

**Ostrzeżenie!** Z powodu zagrożenia dla obsługującego kosiarka nie może być stosowana do następujących prac: przycinanie zarośli, żywopłotów lub krzaków; cięcie i rozdrabnianie pnączy lub trawy na dachach, w balkonowych skrzynkach lub czyszczenie (zdmuchiwanie) przedmiotów ze ścieżek i jako rozdrabniacz ścierek z drzewa lub żywopłotu. Kosiarka nie może być używana jako opielacz lub glebogryzarka i do wyrównywania nierówności podłoża, jak np. kopców kretów.

Ze względów bezpieczeństwa kosiarka nie może być używana jako agregat napędzający dla innych urządzeń i akcesoriów narzędzi jakiegokolwiek rodzaju.

### 4. Dane techniczne

Typ silnika:

.....Jednocylindrowy silnik czterosuwowy 170 cm<sup>3</sup>  
 Moc ..... 2,7 kW  
 Robocza liczba obrotów  $n_0$ : . 2900 ± 100 obr./min  
 Paliwo: ..... benzyna (E10)  
 Pojemność zbiornika paliwa: ..... ok. 1 l  
 Olej silnikowy: ..... ok. 0,4 l  
 Świeca zapłonowa: ..... F7RTC  
 Odstęp elektrod (świeca zapłonowa):  
 .....0,6 ± 0,1 mm  
 Regulacja wysokości koszenia:  
 ..... centralna (30-80 mm)  
 Szerokość koszenia: ..... 510 mm  
 Waga: ..... 34 kg

### Niebezpieczeństwo!

#### Hałas i wibracje

Poziom ciśnienia akustycznego  $L_{pA}$  .... 83,8 dB(A)  
 Odchylenie  $K_{pA}$  ..... 3 dB



Poziom mocy akustycznej  $L_{WA}$  ..... 95,57 dB(A)  
 Odchylenie  $K_{WA}$  ..... 1,96 dB  
 Gwarantowany poziom mocy akustycznej .. 98 dB

Wartość emisji drgań  $a_n = 6,850 \text{ m/s}^2$   
 Odchylenie  $K = 1,5 \text{ m/s}^2$

#### Stosować ochronniki słuchu.

Oddziaływanie hałasu może spowodować utratę słuchu.

Należy unikać dłuższej pracy z urządzeniem ze względu na zwiększony poziom hałasu i wibracji.

#### Ograniczać powstawanie hałasu i wibracji do minimum!

- Używać wyłącznie urządzeń w nienagannym stanie technicznym.
- Należy regularnie czyścić i konserwować urządzenie.
- Dopasować własny sposób pracy do urządzenia.
- Nie przeciążać urządzenia.
- W razie potrzeby zlecić przegląd urządzenia.
- Wyłączyć urządzenie, jeśli nie będzie używane.

#### Ostrożnie!

##### Ryzyka resztkowe:

**Nawet jeśli opisywane urządzenie obsługiwane jest prawidłowo, zawsze występują ryzyka resztkowe. W związku z typem konstrukcji i wykonaniem urządzenia mogą wystąpić następujące zagrożenia:**

1. Uszkodzenia słuchu, w przypadku niestosowania odpowiednich naszników ochronnych.
2. Zagrożenie dla zdrowia w wyniku drgań ramion i dłoni w przypadku, gdy urządzenie jest używane przez dłuższy czas lub w niewłaściwy sposób i bez odpowiedniej konserwacji.

## 5. Przed uruchomieniem

### 5.1 Montaż elementów składowych urządzenia

Niektóre części urządzenia dostarczane są w stanie zdemontowanym. Montaż jest prosty, o ile postępuje się zgodnie z następującymi wskazówkami.

**Wskazówka!** Do montażu i konserwacji urządzenia konieczne jest użycie następujących dodatkowych narzędzi, które nie wchodzi w skład urządzenia:

- płaska wanienska na olej (do wymiany oleju)
- miarka o pojemności 1 litra (odporna na działanie benzyny/oleju)
- kanister na benzynę
- lejek (pasujący do króćca wlewu paliwa)
- ściereczki (do wytarcia resztek oleju/benzyny; użyte ściereczki wyrzucić do odpowiednich pojemników na odpady na stacjach benzynowych)
- pompa do odsysania benzyny (plastykowa, do nabycia w sklepach z materiałami budowlanymi)
- smarownica z pompą ręczną (do nabycia w sklepach z materiałami budowlanymi)
- olej silnikowy

#### Montaż

1. Zmontować rączkę (poz. 3) tak jak pokazano na rys. 3a-3b. Otwory do mocowania (rys. 3a / poz. A) należy wybrać odpowiednio do żądanej wysokości uchwytów.  
**Ważne!** Po obydwu stronach ustawić taką samą wysokość!
2. Zamontować panel wielofunkcyjny Power-X (poz. 15) tak jak pokazano na rys. 3c i 3d używając do tego celu śrub, które zostały dostarczone wraz z urządzeniem.
3. Zawiesić uchwyt ciężna (poz. 9) na przeznaczonym do tego celu haku tak jak pokazano na rys. 1.
4. Ciężna zamocować na rączce przy pomocy uchwytu na kabel (poz. 10a i 10b), który został dostarczony wraz z urządzeniem, tak jak pokazano na rys. 3e.
5. Podnieść jedną ręką klapę wyrzutową (poz. 5a) i zawiesić kosz na trawę (poz. 4a) tak jak pokazano na rys. 4a.

Zamontować akumulator (poz. 17) i wtyczkę bezpieczeństwa (rys. 16) tak jak pokazano na rys. 3f.

### 5.2 Ustawienie wysokości koszenia

**Ostrzeżenie! Zawsze przed przystąpieniem do ustawiania wysokości koszenia wyłączyć silnik.**

- Regulacja wysokości koszenia wykonywana jest centralnie za pomocą dźwigni regulacji wysokości koszenia (rys. 7 / poz. 8).

Urządzenie dysponuje różnymi ustawieniami wysokości koszenia.

- Nacisnąć dźwignię i ustawić ją w żądanym położeniu. Dźwignia powinna się zablokować.

### 5.3 Ładowanie akumulatora litowego (rys. 3f / 13)

#### Uwaga!

Urządzenie może być stosowane tylko i wyłącznie z akumulatorami litowo-jonowymi serii Power-X-Change!

Akumulator jest zabezpieczony przed całkowitym rozładowaniem. Wbudowany wyłącznik zabezpieczający automatycznie wyłącza urządzenie, jeśli akumulator jest rozładowany.

**Ostrzeżenie!** Nie uruchamiać włącznika/ wyłącznika, jeśli wyłącznik zabezpieczający wyłączył urządzenie. Może to doprowadzić do uszkodzenia akumulatora.

1. Przyciskając w dół przycisk blokady (18) wyciągnąć akumulator z rączki urządzenia.
2. Sprawdzić, czy napięcie na tabliczce znamionowej ładowarki jest zgodne z napięciem sieciowym. Włożyć wtyczkę zasilania ładowarki (11) do gniazdka. Zielona dioda LED zaczyna migać.
3. Nasunąć akumulator na ładowarkę.
4. W tabeli w punkcie „Wskazania diod na ładowarce” objaśniono znaczenie wskazań diod na ładowarce.

Podczas ładowania akumulator może nieco się nagrzać. Jest to normalne zjawisko. Jeśli ładowanie akumulatora nie jest możliwe, proszę sprawdzić,

- czy jest napięcie w gniazdku
- czy styk na kontaktach ładowarki jest prawidłowy.

Jeśli ładowanie akumulatora nadal nie jest możliwe, prosimy przestać na adres naszego serwisu obsługi klientów

- ładowarkę
- oraz akumulator.

**Aby zapewnić odpowiednią przesyłkę urządzenia, prosimy skontaktować się z naszym serwisem obsługi klienta lub punktem sprzedaży, w którym nabyto urządzenie.**

**Przy wysyłce lub utylizacji akumulatorów lub urządzeń akumulatorowych zwracać uwagę na to, aby były pojedynczo zapakowane w**

**plastikowy worek, aby uniknąć zwarcia i pożaru!**

Odpowiednie i regularne ładowanie akumulatora zapewnia jego długą żywotność. Ładowanie jest konieczne, jeśli stwierdzi się, że moc urządzenia się zmniejsza. Nie rozładowywać całkowicie akumulatora. Prowadzi to do uszkodzenia akumulatora!

#### Wskaźnik poziomu naładowania akumulatora (rys. 3f)

Przycisnąć przełącznik wskaźnika poziomu naładowania akumulatora (rys. 3f/ poz. A). Wskaźnik poziomu naładowania akumulatora (rys. 3f/ poz. B) sygnalizuje stan naładowania akumulatora za pomocą 3 diod LED.

#### Wszystkie 3 diody LED się świecą:

Akumulator jest całkowicie naładowany.

#### Świecą się 1 lub 2 diody LED:

Wystarczający do pracy poziom naładowania akumulatora.

#### 1 dioda LED miga:

Akumulator jest rozładowany, należy naładować akumulator.

#### Wszystkie diody LED migają:

Temperatura akumulatora poniżej wartości minimalnej. Odłączyć akumulator od ładowarki i pozostawić go na jeden dzień w temperaturze pokojowej. Jeżeli błąd się powtórzy, oznacza to, że akumulator został głęboko rozładowany i jest uszkodzony. Wyjąć akumulator z urządzenia. Zabrania się używania lub ładowania uszkodzonych akumulatorów.

## 6. Obsługa

#### Wskazówka!

**Silnik dostarczany jest bez materiałów eksploatacyjnych. Przed uruchomieniem należy urządzenia napełnić olejem i benzyną.**

1. Sprawdzić poziom oleju (patrz 7.2.1).
2. Do nalewania benzyny należy użyć lejki i miarki. Upewnić się, że w benzynie nie ma zanieczyszczeń.

**Ostrzeżenie:** Używać wyłącznie kanistrów na benzynę z homologacją. Nigdy nie palić podczas nalewania benzyny. Przed przystąpieniem do

nalewania benzyny wyłączyć silnik i odczekać, aż silnik ostygnie.

3. Upewnić się, że przewód zapłonowy jest podłączony do świecy zapłonowej.

#### **Kontrola bezpieczeństwa dźwigni uruchomienia/zatrzymania silnika**

Aby zapobiec przypadkowemu włączeniu kosiarki, a zarazem zapewnić możliwość szybkiego zatrzymania silnika i noży w razie niebezpieczeństwa, kosiarka wyposażona jest w dźwignię uruchomienia/zatrzymania silnika (rys. 5a / poz. 1a). Musi ona zostać zaciągnięta (rys. 5b) przed uruchomieniem kosiarki. Po zwolnieniu dźwigni uruchomienia/zatrzymania silnika musi ona samoczynnie wrócić do pozycji wyjściowej (poz. 5a).

Przed uruchomieniem silnika należy kilkakrotnie powtórzyć tę czynność, aby upewnić się, że dźwignia i cięgno działają prawidłowo.

Powtórzyć tę próbę ponownie przy włączonym silniku. Po zwolnieniu dźwigni uruchomienia/zatrzymania silnika silnik musi się zatrzymać w przeciągu kilku sekund. Jeżeli tak nie jest, należy zwrócić się o pomoc do serwisu obsługi klienta.

**Niebezpieczeństwo!** Podczas uruchamiania silnika nóż tnący wiruje.

### **6.1 Uruchamianie silnika**

#### **6.1.1 Uruchamianie z rozrusznikiem elektrycznym**

1. Upewnić się, że przewód zapłonowy jest podłączony do świecy zapłonowej. Upewnić się, że na panelu wielofunkcyjnym Power-X zamontowano wtyczkę bezpieczeństwa (rys. 3f / poz. 16).
2. 3 razy nacisnąć pompę paliwa (primer) (rys. 6/ poz. 2). Jeżeli silnik jest rozgrzany, można pominąć ten punkt.
3. Stać za kosiarką. Jedną ręką nacisnąć dźwignię uruchomienia/zatrzymania silnika (rys. 5b). Drugą ręką powinna znajdować się na przycisku start (rys. 1 / poz. 14).
4. Uruchomić silnik naciskając przycisk start. Jak tylko silnik się uruchomi puścić przycisk start. Ponownie naciśnięcie przycisku start podczas pracy silnika powoduje uszkodzenie systemu rozruchu. **Wskazówka!** Przy niskich temperaturach może zająć konieczność kilkakrotnego powtórzenia próby rozruchu.

#### **6.1.2 Uruchomienie z rozrusznikiem rewersyjnym**

1. Upewnić się, że przewód zapłonowy jest podłączony do świecy zapłonowej.
2. 3 razy nacisnąć pompę paliwa (primer) (rys. 6/ poz. 2). Jeżeli silnik jest rozgrzany, można pominąć ten punkt.
3. Stać za kosiarką. Jedną ręką nacisnąć dźwignię uruchomienia/zatrzymania silnika (rys. 5b). Drugą ręką znajduje się na uchwycie rozrusznika.
4. Uruchomić silnik za pomocą rozrusznika rewersyjnego (rys. 1 / poz. 9). W tym celu wyciągnąć uchwyt o ok. 10-15cm (aż poczujesz się opór), a następnie pociągnąć silnie jednym ruchem do siebie. Jeżeli silnik nie zapalił, jeszcze raz pociągnąć za uchwyt. **Wskazówka!** Nie puszczać z dłoni cięgna, ponieważ mogłoby cofnąć się w niekontrolowany sposób. **Wskazówka!** Przy niskich temperaturach może zająć konieczność kilkakrotnego powtórzenia próby rozruchu.

#### **Napęd jezdny**

Dźwignia jezdna / dźwignia sprzęgła (rys. 5a / poz. 1b):

Zaciągnięcie dźwigni (rys. 5c) powoduje zamknięcie sprzęgła do napędu jezdnego. Jeżeli silnik jest włączony, kosiarka zaczyna jechać. Odpowiednio wcześniej puścić dźwignię jezdną, aby zatrzymać jadącą kosiarkę. Przed pierwszym koszeniem należy przeciwić uruchamianie i zatrzymywanie ruchu kosiarki, aby dobrze zapoznać się z jej zachowaniem podczas jazdy.

### **6.2 Wskazówki odnośnie odpowiedniego koszenia**

#### **Niebezpieczeństwo!**

**Nigdy nie otwierać klapy wyrzutowej, podczas opróżniania pojemnika na trawę i jeżeli silnik pracuje. Obracający się nóż może być przyczyną obrażeń.**

**Zawsze starannie mocować klapę wyrzutową i kosz na trawę. Przed zdjęciem tych elementów zawsze najpierw wyłączyć silnik.**

**Przed rozpoczęciem wszelkich prac nastawczych, konserwacyjnych lub naprawczych na kosiarce należy wyłączyć silnik i odczekać, aż nóż przestanie się poruszać. Wyjąć końcówkę świecy zapłonowej.**

### Koszenie

Silnik został skonstruowany do pracy z prędkością odpowiednią do koszenia trawy, wyrzucania skoszonej trawy do worka na trawę i w celu zapewnienie długiego okresu użytkowania urządzenia.

Kosić tylko przy użyciu naostrzonych, nieszkodzonych noży. Pozwala to uniknąć strzępienia się zdźbeł trawy i jej żółknięcia.

Optymalny wynik koszenia osiąga się przez koszenie pasami po linii prostej. Koszone pasy trawnika powinny się pokrywać o kilka centymetrów, aby nie pominać żadnego fragmentu trawnika.

Zawsze utrzymywać w czystości podwozie kosiarki i usuwać osadzające się resztki trawy. Nagromadzone resztki utrudniają uruchomienie urządzenia, obniżają jakość koszenia i utrudniają wyrzucanie skoszonej trawy.

Podczas koszenia na pochylonym terenie linia cięcia musi przebiegać zawsze w poprzek zbocza. Przez ustawienie kosiarki ukośnie do góry zapobiega się jej niekontrolowanemu ześlizgnięciu. Wybierać wysokość koszenia w zależności od faktycznej wysokości trawnika. Aby kosić wysoką, gęstą trawę należy wybrać najwyższą wysokość cięcia i kosić wolniej. Powtarzać koszenie w taki sposób, aby na raz nie było ścinane więcej niż 4 cm trawy.

Zawsze przed przystąpieniem do kontroli noża wyłączyć silnik. Pamiętać o tym, że po wyłączeniu silnika nóż przez kilkanaście sekund nadal się porusza. Nigdy nie próbować zatrzymywać noża. Regularnie sprawdzać, czy nóż jest prawidłowo zamocowany, w dobrym stanie i dobrze zaostrojony. W razie potrzeby naostrzyć nóż lub wymienić na nowy. W przypadku, gdy poruszający się nóż uderzy o przeszkodę, należy wyłączyć kosiarkę i odczekać, aż nóż się przestanie poruszać. Następnie sprawdzić stan noża i jego mocowania. Jeżeli jest on uszkodzony, musi zostać wymieniony na nowy.

### Mulczowanie (rys. 4b)

Podczas mulczowania ścięta trawa jest rozdrabniana w zamkniętym korpusie kosiarki i następnie rozprowadzana po trawniku. Nie ma konieczności zbierania i utylizacji skoszonej trawy.

Mulczowanie jest możliwe tylko przy stosunkowo krótkiej trawie.

Aby korzystać z funkcji mulczowania należy zdjąć worek na trawę, wsunąć adapter do mulczowania (rys. 4b) w otwór wyrzutowy i zamknąć kłapę wyrzutową.

### Wyrzut boczny (rys. 4c)

Aby używać wyrzutu bocznego musi być zamontowany adapter do mulczowania. Zawiesić adapter wyrzutu bocznego (poz. 4d) tak jak pokazano na rys. 4c.

### 6.3 Wyłączanie silnika

**Aby wyłączyć silnik, zwolnić dźwignię uruchomienia/zatrzymania silnika (rys. 5a/poz. 1a).** Wyjąć końcówkę świecy zapłonowej, aby zapobiec uruchomieniu się silnika. Przed ponownym uruchomieniem sprawdzić ciągną hamulca silnikowego. Sprawdzić, czy ciągną jest zamontowane prawidłowo. Jeżeli linka wyłączająca jest zagięta lub uszkodzona, musi zostać wymieniona na nową.

### 6.4 Opróżnianie worka na trawę

Wraz z napełnianiem się worka na trawę zmniejsza się przepływ powietrza, co powoduje, że wskaźnik poziomu napełnienia (rys. 2/poz. 4c) przylega bardziej do worka na trawę. Opróżnić worek na trawę i oczyścić kanał wyrzutowy.

**Niebezpieczeństwo! Przed zdjęciem worka należy wyłączyć silnik i odczekać, aż narzędzie tnące się zatrzyma.**

Aby zdjąć worek na trawę, podnieść jedną ręką kłapę wyrzutową i trzymając drugą ręką za uchwyt wyjąć worek (rys. 4a).

Zgodnie z przepisami bezpieczeństwa kłapa wyrzutowa opada przy zdejmowaniu worka na trawę i zamyka tylny otwór wyrzutowy. Jeżeli w otworze pozostają resztki trawy, wówczas dla ułatwienia uruchomienia silnika należy cofnąć kosiarkę o ok. 1m.

Aby usunąć resztki skoszonej trawy z obudowy kosiarki lub narzędzia, należy użyć do tego celu odpowiedniego przedmiotu, np. szczotki. Nigdy nie usuwać resztek ręką lub butem/stopą.

Aby zapewnić optymalne zbieranie skoszonej trawy należy po każdym użyciu oczyścić od środka worek na trawę.

Podczas zakładania worka na trawę silnik musi być wyłączony i narzędzie tnące nie może się poruszać.

Podnieść jedną ręką klapę wyrzutową i trzymając drugą ręką za uchwyt zawiesić worek na trawę.

## 7. Czyszczenie, konserwacja, przechowywanie, transport i zamawianie części zamiennych

### Niebezpieczeństwo!

Jeżeli silnik pracuje, nie wykonywać żadnych prac na częściach układu zapłonowego, które mogłyby być pod napięciem, ani nie dotykać ich. Przed przystąpieniem do wszelkich prac pielęgnacyjnych i konserwacyjnych wyciągnąć końcówkę świecy zapłonowej ze świecy. Nigdy nie przeprowadzać jakichkolwiek prac, jeżeli urządzenie pracuje. Prace, które nie zostały opisane w tej instrukcji obsługi, muszą zlecone do wykonania autoryzowanemu zakładowi specjalistycznemu.

### 7.1 Czyszczenie

Po każdym użyciu dokładnie oczyścić kosiarkę, w szczególności jej spód i mocowanie noża. W tym celu przyciskając w dół rączkę odchylić kosiarkę do tyłu.

**Wskazówka:** Przed pochYLENIEM kosiarki przy pomocy pompy odsysania benzyny całkowicie opróżnić zbiornik paliwa. Nigdy nie przechylać kosiarki o więcej niż 90°. Zabrudzenia i resztki trawy najłatwiej jest usuwać natychmiast po zakończeniu koszenia. Zaschnięte resztki trawy i zanieczyszczenia mogą negatywnie wpłynąć na jakość pracy kosiarki. Sprawdzić, czy w kanale wyrzutowym nie ma resztek skoszonej trawy i w razie potrzeby je usunąć. Nigdy nie czyścić kosiarki strumieniem wody lub przy pomocy myjki wysokociśnieniowej. Należy uważać, aby do wnętrza urządzenia nie dostała się woda. Nigdy nie używać agresywnych środków czyszczących takich jak zmywacz do czyszczenia na zimno lub benzyna do czyszczenia.

### 7.2 Konserwacja

**W załączonej książce serwisowej zamieszczono informacje odnośnie częstotliwości prac konserwacyjnych.**

**Wskazówka:** Zanieczyszczone materiały konserwacyjne i materiały eksploatacyjne oddawać do odpowiednich punktów zbiórki odpadów.

### 7.2.1 Silnik benzynowy

**Wskazówka!** Silnik nigdy nie powinien pracować z niedostateczną ilością oleju lub bez oleju! Może to spowodować poważne uszkodzenia silnika.

#### Kontrola poziomu oleju

Postawić kosiarkę poziomo. Wykręcić miernik poziomu oleju (rys. 9a / poz. 7) przekręcając go w lewo, następnie wytrzeć miernik. Włożyć miernik poziomu oleju z powrotem do oporu we wlew, ale nie dokręcać. Wyjąć miernik i trzymając go poziomo odczytać poziom oleju. Poziom oleju musi znajdować między oznaczeniami „MIN” i „MAX” miernika poziomu oleju (rys. 9b).

#### Wymiana oleju

Wymiana oleju powinna być przeprowadzana przy wyłączonym, ale jeszcze ciepłym silniku.

1. Upewnić się, że kosz na trawę jest zdjęty.
2. Opróżnić pojemnik paliwa przy pomocy pompy do odsysania benzyny. Uruchomić silnik i pozwolić mu pracować tak długo, aż zużyta zostanie reszta benzyny.
3. Ustawić obok kosiarki wanienkę na olej.
4. Odkręcić korek wlewu oleju (poz. 7) i przechylić kosiarkę na bok o 90°.
5. Przez otwarty otwór wlewu oleju wylać ciepły olej do wanienki.
6. Po zlanii zużytego oleju ustawić kosiarkę z powrotem w zwykłym położeniu.
7. Napelnić olej do poziomu górnego oznaczenia na mierniku poziomu oleju.
8. Zużyty olej należy poddać utylizacji zgodnie z obowiązującymi przepisami.

### 7.2.2 Nóż

Z przyczyn bezpieczeństwa wymianę, wyważanie i montaż noża należy zlecić autoryzowanemu zakładowi specjalistycznemu. Aby zapewnić optymalne wyniki pracy urządzenia, zaleca się kontrolę noży raz w roku.

#### Wymiana noża (rys. 8 / poz. A)

Do wymiany narzędzi tnących używać wyłącznie oryginalnych części zamiennych. Oznaczenie noża musi zgadzać się z numerem podanym w liście części zamiennych. Nigdy nie montować innych noży.

#### Uszkodzone noże

Jeżeli pomimo zachowania zalecanych środków ostrożności nóż podczas pracy natrafił na przeszkodę, należy natychmiast wyłączyć silnik i wyjąć końcówkę świecy zapłonowej. Odchylić kosiarkę do tyłu i sprawdzić, czy nóż nie

został uszkodzony. Uszkodzone lub wygięte noże muszą zostać wymienione. Nigdy nie próbować wyprostować wygiętego noża. Nigdy nie pracować z wygiętym lub mocno zużytym nożem, ponieważ prowadzi to do powstawania wibracji i może spowodować dalsze uszkodzenia kosiarki. **Ostrzeżenie!** Praca z uszkodzonym nożem grozi obrażeniami.

### 7.2.3 Osie kół i piasty kół

Raz na sezon smarować osie kół i piasty kół. W tym celu wkrętakiem zdjąć kołpaki z kół i odkręcić śruby mocujące koła.

### 7.2.4 Pielęgnacja i regulacja cięgien

Systematycznie oliwić cięgna i sprawdzać, czy mogą się swobodnie poruszać.

### 7.2.5 Konserwacja filtra powietrza (rys. 10a/10b)

Zabrudzone filtry powietrza zmniejszają moc silnika z powodu zbyt małego dopływu powietrza do gaźnika. W przypadku wysokiej zawartości pyłu w powietrzu filtr powietrza powinien być kontrolowany częściej.

Nigdy nie czyścić filtra powietrza benzyną lub łatwopalnymi rozpuszczalnikami. Filtr powietrza należy czyścić wyłącznie sprężonym powietrzem lub przez wytrzepanie.

### 7.2.6 Konserwacja świecy zapłonowej

Świecę zapłonową czyścić przy użyciu miedzianej szczotki.

1. Wyjąć końcówkę świecy zapłonowej (rys. 11 / poz. A).
2. Wykręcić świecę zapłonową kluczem do świec zapłonowych.
3. Złożyć urządzenie postępując w odwrotnej kolejności.

### 7.2.7 Kontrola paska klinowego

Do kontroli paska klinowego konieczne jest zdjęcie pokrywy paska klinowego (rys. 12 / poz. 5b).

### 7.2.8 Naprawa

Po zakończeniu naprawy lub konserwacji upewnić się, że wszystkie elementy zabezpieczające są zamontowane i znajdują się w nienagannym stanie technicznym. Części, które mogą być przyczyną obrażeń, należy przechowywać w miejscu niedostępnym dla dzieci i osób postronnych.

**Wskazówka!** Zgodnie z niemiecką ustawą o odpowiedzialności za produkt producent nie ponosi odpowiedzialności za szkody spowodowane

naprawami wykonanymi nieprawidłowo oraz jeżeli użyto części innych niż oryginalne lub homologowane przez producenta. Producent nie ponosi odpowiedzialności za szkody wynikłe z napraw wykonanych w nieprawidłowy sposób. Naprawy należy zawsze zlecić serwisowi technicznemu lub autoryzowanemu specjaliście. Odnosi się to również do osprzętu urządzenia.

### 7.2.9 Czas pracy z urządzeniem

Podczas pracy z urządzeniem przestrzegać obowiązujących przepisów prawa dotyczących hałasu. Mogą one różnić się w zależności od kraju i regionu.

## 7.3 Przygotowanie kosiarki do składowania

**Ostrzeżenie!** Nie opróżniać zbiornika paliwa w zamkniętych pomieszczeniach lub w pobliżu źródeł ognia. Nie palić! Opary mogą być przyczyną eksplozji lub pożaru.

1. Opróżnić zbiornik paliwa przy pomocy pompy do odsysania benzyny.
2. Następnie uruchomić silnik i pozostawić go w ruchu aż do momentu, kiedy zostanie zużyta reszta benzyny.
3. Po zakończeniu każdego sezonu wymienić olej.
4. Wyjąć świecę zapłonową. Przy użyciu smarownicy nalać ok. 20 ml oleju do cylindra. Powoli pociągnąć za uchwyt rozrusznika, aby olej został rozprowadzony wewnątrz cylindra tworząc warstwę ochronną. Wkręcić z powrotem świecę zapłonową.
5. Oczyszczyć żebra chłodzące cylindra i obudowę.
6. Oczyszczyć całe urządzenie, aby zapewnić odpowiednią ochronę lakieru.
7. Urządzenie należy przechowywać w dobrze wentylowanym miejscu.

## 7.4 Przygotowanie kosiarki do transportu

**Ostrzeżenie!** Nie opróżniać zbiornika paliwa w zamkniętych pomieszczeniach lub w pobliżu źródeł ognia. Nie palić! Opary mogą być przyczyną eksplozji lub pożaru.

1. Opróżnić zbiornik paliwa przy pomocy pompy do odsysania benzyny.
2. Pozostawić silnik w ruchu aż do momentu, kiedy zostanie zużyta reszta benzyny.
3. Opróżnić olej z ciepłego silnika.
4. Wyjąć końcówkę świecy zapłonowej.



5. Oczyszczyć żebra chłodzące cylindra i obudowę.
6. Odwiesić cięgno z haka (rys. 3b / poz. 10b). Poluzować połączenie wskazane na rys. 3a po prawej i po lewej stronie rączki i złożyć rączkę w dół. Uważać, aby podczas składania nie zgjąć cięgien.
7. Owinąć kilka warstw tektury falistej wokół górnej i dolnej rączki oraz wokół silnika, aby zapobiec ewentualnym otarciom.
8. Zadbać o odpowiednie zabezpieczenie ładunku, aby zapobiec uszkodzeniem lub obrażeniom na skutek przesunięcia się ładunku podczas jazdy.



Symbol przekreślonego kołowego kontenera na odpady jest symbolem selektywnego zbierania odpadów i oznacza zakaz umieszczania użytego sprzętu łącznie z innymi odpadami.

Symbol ten oznacza jednocześnie, że sprzęt został wprowadzony do obrotu po dniu 13 sierpnia 2005 r.

Jednocześnie informujemy, że: 1) na terenie RP istnieje system zbierania, w tym zwrotu, użytego sprzętu – w tym punkty selektywnej zbiórki i/lub lokalne punkty zbiórki, sklepy czy inne punkty sprzedaży sprzętu. Szczegółową informację uzyskasz u swojego sprzedawcy; 2) każde gospodarstwo domowe spełnia istotną rolę w przyczynianiu się do ponownego użycia i odzysku, w tym recyklingu, użytego sprzętu; 3) do produkcji sprzętu użyto niebezpiecznych: substancji, mieszanin oraz części składowych, które mogą powodować potencjalne, niebezpieczne skutki dla środowiska i zdrowia ludzi, dlatego też konieczne jest prawidłowe użytkowanie sprzętu oraz jego recykling.

Należy pamiętać o tym, aby przed oddaniem urządzenia do utylizacji wyjąć z niego akumulatory i elementy oświetleniowe (np. żarówkę).

Przedruk lub innego rodzaju powielanie dokumentacji wyrobów oraz dokumentów towarzyszących, nawet we fragmentach dopuszczalne jest tylko za wyraźną zgodą firmy Einhell Germany AG.

Zmiany techniczne zastrzeżone

### 7.5 Materiały eksploatacyjne, części zamiennie i zużywające się

Części zamienne, materiały eksploatacyjne i zużywające się, takie jak olej silnikowy, paski klinowe, świece zapłonowe, wkład filtra powietrza, filtr benzyny, akumulatory, baterie i noże nie są objęte gwarancją producenta dla danego urządzenia.

### 7.6 Zamawianie części zamiennych

Zamawiając części zamienne należy podać następujące informacje:

- Typ urządzenia
- Numer artykułu urządzenia
- Numer identyfikacyjny urządzenia
- Numer wymaganej części zamiennej

Aktualne ceny i informacje można znaleźć na stronie internetowej: [www.Einhell-Service.com](http://www.Einhell-Service.com)

## 8. Utylizacja i recykling

Sprzęt umieszczony jest w opakowaniu zapobiegającym uszkodzeniom w czasie transportu. Opakowanie jest surowcem i nadaje się do powtórnego użytku lub do recyklingu. Urządzenie oraz jego osprzęt składają się z różnych rodzajów materiałów, jak np. metal i tworzywa sztuczne. Nie wyrzucać uszkodzonych urządzeń do śmietnika! W celu odpowiedniej utylizacji należy oddać urządzenie do specjalistycznego punktu zbiórki odpadów. Informacji o specjalistycznych punktach zbiórki odpadów udziela administracja komunalna.

## 9. Wyszukiwanie usterek

**Ostrzeżenie:** Przed przystąpieniem do przeglądu i regulacji urządzenia zawsze wyłączyć silnik i wyjąć końcówkę świecy zapłonowej.

**Ostrzeżenie:** Jeżeli po regulacji lub naprawie silnik pracował przez kilka minut, należy pamiętać o tym, że rura wydechowa i inne części są gorące. Nie dotykać, aby uniknąć poparzeń.

Usterka	Możliwa przyczyna	Sposób usuwania
Nierównomierna praca, silne wibracje urządzenia	<ul style="list-style-type: none"> <li>- Niedokręcone śruby</li> <li>- Niedokręcone mocowanie noża</li> <li>- Niewyważony nóż</li> </ul>	<ul style="list-style-type: none"> <li>- Sprawdzić śruby</li> <li>- Sprawdzić mocowanie noża</li> <li>- Wymienić nóż</li> </ul>
Silnik nie uruchamia się	<ul style="list-style-type: none"> <li>- Dźwignia uruchomienia/zatrzymania a silnika nie jest wciśnięta</li> <li>- Nieprawidłowe ustawienie dźwigni gazu (o ile występuje)</li> <li>- Uszkodzona świeca zapłonowa</li> <li>- Brak paliwa w zbiorniku</li> <li>- Pompa paliwa (primer) nie jest wciśnięta (o ile występuje)</li> </ul>	<ul style="list-style-type: none"> <li>- Nacisnąć dźwignię uruchomienia/zatrzymania silnika</li> <li>- Sprawdzić ustawienie (o ile występuje)</li> <li>- Wymienić świecę zapłonową</li> <li>- Napełnić paliwo</li> <li>- Wcisnąć pompę paliwa (primer) (o ile występuje)</li> </ul>
Silnik pracuje nierównomiernie	<ul style="list-style-type: none"> <li>- Zabrudzenia filtra powietrza</li> <li>- Zabrudzona świeca zapłonowa</li> </ul>	<ul style="list-style-type: none"> <li>- Oczyszczyć filtr powietrza</li> <li>- Oczyszczyć świecę zapłonową</li> </ul>
Trawnik żółknie, trawa koszona jest nierównomiernie	<ul style="list-style-type: none"> <li>- Stępiony nóż</li> <li>- Za niska wysokość koszenia</li> <li>- Za niska liczba obrotów silnika</li> </ul>	<ul style="list-style-type: none"> <li>- Naostrzyć nóż</li> <li>- Ustawić prawidłową wysokość koszenia</li> <li>- Ustawić dźwignię gazu na pozycję MAX (o ile występuje)</li> </ul>
Skoszona trawa jest nierówna	<ul style="list-style-type: none"> <li>- Za niska liczba obrotów silnika</li> <li>- Za niska wysokość koszenia</li> <li>- Zużyty nóż</li> <li>- Zapchany worek na trawę</li> </ul>	<ul style="list-style-type: none"> <li>- Ustawić dźwignię gazu na pozycję MAX (o ile występuje)</li> <li>- Ustawić prawidłową wysokość koszenia</li> <li>- Wymienić nóż</li> <li>- Opróżnić worek na trawę</li> </ul>
Rozrusznik się nie kręci	<ul style="list-style-type: none"> <li>- Rozładowany akumulator</li> <li>- Akumulator nie jest podłączony</li> <li>- Wtyczka bezpieczeństwa nie jest zamontowana</li> </ul>	<ul style="list-style-type: none"> <li>- Naładować akumulator</li> <li>- Podłączyć akumulator</li> <li>- Zamontować wtyczkę bezpieczeństwa</li> </ul>

Przedruk lub innego rodzaju powielanie dokumentacji wyrobów oraz dokumentów towarzyszących, nawet we fragmentach dopuszczalne jest tylko za wyraźną zgodą firmy Einhell Germany AG.

Zastrzega się możliwość dokonywania zmian technicznych



## 10. Wskazania diod na ładowarce

Stan diod	Znaczenie i postępowanie
zielony - miga	<b>Stan gotowości</b> Ładowarka podłączona jest do sieci i znajduje się w stanie gotowości. Brak akumulatora w ładowarce.
czerwony - świeci się	<b>Ładowanie</b> Trwa ładowanie akumulatora.
zielony - świeci się	<b>Akumulator jest naładowany i jest gotowy do użytku. (READY TO GO)</b> (Czas ładowania akumulatora 1,5 Ah: ok. 2 godz.) (Czas ładowania akumulatora 2,0 Ah: ok. 2,5 godz.) (Czas ładowania akumulatora 3,0 Ah: ok. 4 godz.) (Czas ładowania akumulatora 4,0 Ah: ok. 5 godz.) (Czas ładowania akumulatora 5,2 Ah: ok. 6 godz.) <b>Postępowanie:</b> Wyjąć akumulator z ładowarki. Odłączyć ładowarkę od zasilania.
czerwony - miga	<b>Błąd</b> Nie jest możliwe naładowanie akumulatora. Uszkodzenie akumulatora lub ładowarki. <b>Postępowanie:</b> Zabrania się ładowania uszkodzonych akumulatorów. Wyjąć akumulator z ładowarki.
czerwony i zielony - migają na przemian	<b>Nieprawidłowa temperatura</b> Temperatura akumulatora jest za wysoka (np. pod wpływem bezpośredniego promieniowania słonecznego) lub za niska (poniżej 0° C) <b>Postępowanie:</b> Wyjąć akumulator z ładowarki i pozostawić go na jeden dzień w temperaturze pokojowej (ok. 20° C). Jeżeli błąd się powtórzy, oznacza to, że akumulator został głęboko rozładowany - nie może być on więcej ładowany lub używany. Wyjąć akumulator z ładowarki.

\* Aktualne ceny i informacje można znaleźć na stronie internetowej: [www.Einhell-Service.com](http://www.Einhell-Service.com)

## Informacje serwisowe

Posiadamy partnerów serwisowych we wszystkich krajach wymienionych w tym certyfikacie gwarancji. Odpowiednie dane kontaktowe znajdują Państwo w tym certyfikacie gwarancji. Nasi partnerzy są do Państwa dyspozycji we wszystkich kwestiach serwisowych takich jak naprawa, zamawianie części zamiennych i zużywalnych oraz materiałów eksploatacyjnych.

Należy wziąć pod uwagę, że następujące części tego produktu podlegają normalnemu podczas eksploatacji lub naturalnemu zużyciu bądź że następujące części konieczne są jako materiały eksploatacyjne.

Kategoria	Przykład
Części zużywające się*	Świeca zapłonowa, filtr powietrza, pasek klinowy, akumulator, Akumulator
Materiał eksploatacyjny/części eksploatacyjne*	Nóż
Brakujące części	

\* nie zawsze wchodzi w zakres dostawy!

W przypadku stwierdzenia wad lub błędów prosimy o odpowiednie zgłoszenie na stronie internetowej [www.Einhell-Service.com](http://www.Einhell-Service.com). Prosimy zamieścić dokładny opis błędu oraz odpowiedzieć na poniższe pytania:

- Czy urządzenie na początku działało czy też było uszkodzone od samego początku?
- Czy przed wystąpieniem usterki zwrócili Państwo uwagę na coś szczególnego (oznaki przed usterką)?
- Pod jakim względem urządzenie działa Państwa zdaniem nieprawidłowo (główny objaw)?  
Prosimy o podanie opisu.

## Certyfikat gwarancji

Szanowny kliencie, szanowna klientko!

Nasze produkty podlegają surowej kontroli jakości. Jeżeli mimo to stwierdzą Państwo usterki w funkcjonowaniu urządzenia, przepraszamy za spowodowane niedogodności i prosimy o zwrócenie się do naszego biura serwisowego pod wskazanym na karcie gwarancyjnej adresem. Jesteśmy również do Państwa dyspozycji pod wskazanym numerem telefonu biura serwisowego. Dla spełnienia roszczeń gwarancyjnych obowiązują następujące postanowienia:

1. Warunki gwarancji odnoszą się jedynie do konsumentów, tzn. osób fizycznych, które nie używają tego produktu do działalności przemysłowej, rzemieślniczej lub innej działalności gospodarczej. Poniższe warunki gwarancji obejmują świadczenia w ramach dodatkowej gwarancji, które producent urządzenia oferuje nabywcom nowych urządzeń dodatkowo do przysługującej zgodnie z przepisami prawa rękojmi. Poprzez udzielenie tej gwarancji przyznane Państwu ustawowo uprawnienia z tytułu rękojmi nie ulegają zmianie. Nasze świadczenia gwarancyjne udzielane są Państwu bezpłatnie.
2. Świadczenie gwarancyjne obejmuje wyłącznie wady nowego urządzenia tego producenta wynikające z błędów w produkcji urządzenia lub w materiale i ogranicza się do usunięcia powyższych wad bądź wymiany urządzenia, według decyzji producenta. Prosimy pamiętać o tym, że zgodnie z przeznaczeniem nasze produkty nie zostały skonstruowane do prac w ramach działalności o charakterze gospodarczym, rzemieślniczym bądź profesjonalnym. Tym samym, w przypadku użytku urządzenia podczas okresu gwarancyjnego w zakładach rzemieślniczych, przemysłowych i innej działalności gospodarczej lub eksploatacji pod podobnym obciążeniem postanowienia umowy gwarancyjnej tracą moc.
3. Gwarancji nie podlegają:
  - szkody wynikające z niestosowania się do instrukcji montażu lub nieprawidłowej instalacji, nieprzestrzegania instrukcji obsługi (np. podłączenie do nieprawidłowego napięcia sieciowego lub nieprawidłowego rodzaju prądu), nieprzestrzegania zaleceń odnośnie konserwacji i bezpieczeństwa, oddziaływania anormalnych warunków otoczenia (np. uszkodzenia na skutek upadku urządzenia), jak i szkody powstałe na skutek niedostatecznej konserwacji i pielęgnacji urządzenia.
  - szkody wynikające z niedozwolonego lub nieprawidłowego stosowania urządzenia (np. przeciążenia urządzenia lub stosowanie innych niż zalecane narzędzi i akcesoriów), nieprzestrzegania zaleceń odnośnie konserwacji i bezpieczeństwa, szkody powstałe na skutek ciał obcych w urządzeniu (np. piasek, kamienie, pył lub kurz oraz szkody podczas transportu), stosowania siły przy obsłudze urządzenia lub oddziaływania zewnętrznego (np. uszkodzenia na skutek upadku urządzenia).
  - uszkodzenia urządzenia lub jego części, które powstały na skutek normalnego prawidłowego lub innego naturalnego zużycia.
4. Okres gwarancji wynosi 24 miesiące licząc od dnia kupna urządzenia. Roszczenia gwarancyjne winny być zgłaszane przed upływem dwóch tygodni od momentu stwierdzenia usterki. Po upływie okresu objętego gwarancją wyklucza się możliwość spełnienia roszczeń gwarancyjnych. Naprawa bądź wymiana urządzenia nie powodują przedłużenia okresu gwarancyjnego ani rozpoczęcia biegu nowego okresu gwarancyjnego na zamienione urządzenie ani na zastosowane części zamienne. Obowiązuje to również w przypadku interwencji serwisowej na miejscu.
5. W celu przedstawienia roszczeń gwarancyjnych należy zgłosić uszkodzone urządzenie na następującej stronie: [www.Einhell-Service.com](http://www.Einhell-Service.com). Proszę mieć przygotowany rachunek lub inny dokument zakupu nowego urządzenia. Urządzenia, które przysłane zostały bez dowodu zakupu lub tabliczki znamionowej, nie są objęte świadczeniami gwarancyjnymi, ponieważ nie ma możliwości ich przyporządkowania. Jeżeli wada objęta jest świadczeniem gwarancyjnym, otrzymają Państwo niezwłocznie naprawione lub nowe urządzenie.

Naturalnie istnieje możliwość usunięcia usterek i wad nieobjętych gwarancją bądź po jej upływie za zwrotem kosztów. W tym celu prosimy przesłać urządzenia na adres naszego biura serwisowego.

W przypadku części zużywających się, materiałów eksploatacyjnych oraz brakujących części zwracamy uwagę na ograniczenia tej gwarancji zgodnie z informacjami serwisowymi zamieszczonymi w tej instrukcji obsługi.

**Tehlike!**

Yaralanmaları ve hasarları önlemek için aletlerin kullanımında bazı iş güvenliği önlemlerinin alınması gereklidir. Bu nedenle Kullanma Talimatını / Güvenlik Uyarılarını dikkatlice okuyun. İçerdiği bilgilere her zaman ulaşabilmek için kullanma talimatını iyi bir yerde saklayın. Aleti kullanmak için başka kişilere verdiğinizde bu Kullanma Talimatını / Güvenlik Uyarılarını da birlikte verin. Firmamız, kullanma talimatına riayet etmemekten kaynaklanan iş kazaları ve hasarlardan herhangi bir sorumluluk üstlenmez.

**Makine üzerindeki uyarı etiketlerinin açıklaması (bkz. Şekil 14)**

- 1) Kullanma talimatını okuyun
- 2) **Dikkat!** Dışarı fırlayan parçalar nedeniyle tehlike. Güvenli mesafede durun
- 3) **Dikkat!** Keskin bıçaklar - Bakım, onarım, temizleme ve ayar çalışmaları için motoru durdurun ve buji kablosunu çıkarın
- 4) Makineyi çalıştırmadan önce yağ ve yakıt doludur
- 5) **Dikkat!** Kulaklık ve iş gözlüğü takın
- 6) Garanti edilen ses basınç seviyesi
- 7) **Dikkat!** Kızgın parçalar. Uzakta durun.
- 8) Benzin dolum işlemini sadece motor dururken yapın.
- 9) Kesilme tehlikesi uyarısı. Dikkat dönen bıçaklar.
- 10) Start işlemi
- 11) Motor start /Motor stop kolu (I=Motor Açık; 0=Motor Kapalı)
- 12) Gaz kolu (Kavrama kolu)
- 13 Çim biçme makinesini yağmura maruz bırakmayın

**1. Güvenlik uyarıları**

Güvenlik uyarıları ekteki kitapçıkta bulunur!  
**İkaz!**

**Bu elektrikli aletin açıklanan bütün güvenlik uyarıları, talimatlar, görseller ve teknik özelliklerini okuyun.** Aşağıdaki talimatlara riayet edilmemesi durumunda elektrik çarpması, yangın ve/veya ağır yaralanmalar meydana gelebilir.

**Güvenlik uyarıları ve talimatları gelecekte kullanmak için saklayın.**

**2. Alet açıklaması ve sevkiyatın içeriği****2.1 Makine açıklaması (Şekil 1-17)**

- 1a. Motor Start/ Stop kolu (Motor freni)
- 1b. Gaz (sürme) kolu (Kavrama kolu)
2. Yakıt pompası (Primer)
- 3a. Alt dümen
- 3b. Üst dümen
- 4a. Çim toplama torbası
- 4b. Yonga adaptörü
- 4c. Dolum göstergesi
- 4d. Yandan dışarı atma
- 5a. Çim dışarı atma kapağı
- 5b. Kayış koruma kapağı
6. Yakıt dolum kapağı
7. Yağ dolum civatası
8. Kesim yüksekliği ayarı
9. Çalıştırma ipi
- 10a. 3x Kablo klipsi
- 10b. 1x Çalıştırma ipi kancası
11. Şarj cihazı
- 12a. 2x kısa civata
- 12b. 2x uzun civata
- 12c. 4x yıldız saplı somun
13. Buji anahtarı
14. Çalıştırma düğmesi
15. Power-X Kombi paneli
16. Emniyet soketi
17. Akü
18. Sabitleme butonu

**2.2 Sevkiyatın içeriği**

Satın almış olduğunuz ürünün eksik parçası olup olmadığını sevkiyatın içeriği listesi ile kontrol edin. Herhangi bir parçanın eksik olması durumunda ürünü satın aldıktan sonra en geç 5 iş günü içinde geçerli fiş veya faturayı ibraz ederek servis merkezine veya aleti satın aldığınız mağazaya başvurun. Bu konuda kullanma talimatının sonunda bulunan servis bilgilerindeki garanti hizmetleri tablosunu dikkate alınız.

- Ambalajı açın ve aleti dikkatlice ambalajın içinden çıkarın.
- Ambalaj malzemelerini ve ambalaj ve transport emniyetlerini sökün (bulunması halinde).
- Ambalaj içindeki parçaların eksik olup olmadığını kontrol edin.
- Alet ve aksesuar parçalarının transport esnasında hasar görüp görmediğini kontrol edin.
- Garanti süresi doluncaya kadar mümkün olduğunda ambalaj malzemelerini saklayın.

**Tehlike!**

**Alet ve ambalaj malzemeleri oyuncak değildir! Çocukların plastik poşet, folyo ve küçük parçalar ile oynaması yasaktır! Çocukların küçük parçaları yutma ve poşetler nedeniyle boğulma tehlikesi vardır!**

- Benzin motorlu çim biçme makinesi
- Yonga adaptörü
- Çim toplama torbası
- 3x Kablo klipsi
- 4x Yıldız saplı somun
- 2x kısa civata
- 2x uzun civata
- Buji anahtarı
- Alt dümen
- Üst dümen
- Power-X Kombi paneli
- Emniyet soketi
- Akü
- Şarj cihazı
- Yandan dışarı atma
- Benzin servis defteri
- Orijinal Kullanma Talimatı
- Güvenlik Uyarıları

**3. Kullanım amacına uygun kullanım**

Makine sadece kullanım amacına göre kullanılacaktır. Kullanım amacının dışındaki tüm kullanımlar makinenin kullanılması için uygun değildir. Bu tür kullanım amacı dışındaki kullanımlardan kaynaklanan hasar ve yaralanmalarda, yalnızca kullanıcı/işletici sorumlu olup üretici firma sorumlu tutulamaz.

Benzin motorlu çim biçme makinesi, ev ve hobi işlerinde özel kullanım için tasarlanmıştır.

Özel ev ve hobi bahçelerindeki kullanım olarak, çim biçme makinesi ile yılda genelde 50 saati aşmayan çalışmalar kastedilmiştir. Bu çalışmalar genellikle ev ve hobi bahçelerindeki ot ve çim alanlarının bakımında yapılan çalışmalar olup kamuya açık alanlar, parklar, spor kompleksleri, tarım ve orman işletmelerindeki kullanımları kapsamaz.

Lütfen aletlerimizin ticari, zanaatkarlar veya endüstriyel kullanım için uygun olmadığını ve bu kullanımlar için tasarlanmadığını dikkate alın. Makinelerin ticari, zanaatkarlar veya endüstriyel veya benzer kullanımlarda kullanılmasından kayna-

klan hasarlar garanti kapsamına dahil değildir. Çim biçme makinesinin kullanım amacına uygun kullanılması için üretici firma tarafından makine ile birlikte gönderilen Kullanma Talimatının okunması ve içerdiği talimatların yerine getirilmesi şarttır. Kullanma Talimatında ayrıca işletme, bakım ve onarım koşulları da açıklanmıştır.

**İkaz!** Yaralanma tehlikesi oluşturacağından çim biçme makinesi çalılık, çit, yabancı otların veya sardırılmış şeklindeki bitkilerin veya çatı katlarındaki çimlerin, balkon saksılarındaki bitkilerin kesilmesinde veya yürüyüş yollarının temizlenmesi (aspirasyon) ve ağaç, çit ve dal artıklarının öğütülmesi işleminde kullanılması yasaktır. Çim biçme makinesi ayrıca, örneğin köstebek yuvalarının düzeltilmesi işlemi gibi arazi üzerindeki pürüzlerin giderilmesi işleminde motorlu çapa olarak da kullanılması yasaktır.

İş güvenliği sebeplerinden dolayı çim biçme makinesinin, başka iş makinelerini ve aparatlarını tahrikleme için kullanılması da yasaktır.

**4. Teknik özellikler**

Motor tipi.... Tek silindir, 4 zamanlı motor 170 ccm  
Güç: ..... 2,7 kW  
Çalışma devri  $n_0$ : ..... 2900 ± 100 dev/dk.  
Yakıt türü: ..... Benzin (E10)  
Yakıt: ..... yakl. 1 lt.  
Motor yağı: ..... yakl. 0,4 lt.  
Buji: ..... F7RTC  
Elektrot aralığı (Buji): ..... 0,6 ± 0,1 mm  
Kesim yüksekliği ayarı: ..... merkezi (30-80 mm)  
Kesim genişliği: ..... 510 mm  
Ağırlık: ..... 34 kg

**Tehlike!****Ses ve titreşim**

Ses basınç seviyesi  $L_{pA}$  ..... 83,8 dB(A)  
Sapma  $K_{pA}$  ..... 3 dB  
Ses güç seviyesi  $L_{WA}$  ..... 95,57 dB(A)  
Sapma  $K_{WA}$  ..... 1,96 dB  
Garanti edilen ses güç seviyesi ..... 98 dB

**Kulaklık takın.**

Gürültü işitme kaybına sebep olabilir.

Titreşim emisyon değeri  $a_h = 6,850 \text{ m/s}^2$   
Sapma  $K = 1,5 \text{ m/s}^2$

Aşırı gürültü ve titreşim oluşması sebebiyle uzun süreli çalışmaktan kaçınılmalıdır.

#### **Makineden kaynaklanan gürültü ve titreşim oluşmasını asgariye indirin!**

- Sadece hasarlı ve arızalı olmayan aletler kullanın.
- Aletlerin düzenli olarak bakımını yapın ve temizleyin.
- Çalışma tarzınızı alete göre ayarlayın.
- Aletlerinize aşırı yüklenmeyin.
- Gerekğinde arızalı aletin kontrol edilmesini sağlayın.
- Aleti kullanmadığınızda kapatın.

#### **Dikkat!**

#### **Kalan riskler**

**Bu elektrikli aleti, kullanma talimatına uygun şekilde kullansanız dahi yine de bazı riskler mevcut kalır. Bu elektrikli aletin yapı türü ve modeli itibari ile aşağıda açıklanan tehlikeler meydana gelebilir:**

1. Uygun bir kulaklık takılmadığında işitme hasarlarının oluşması.
2. Elektrikli alet uzun süre kullanıldığında veya talimatlara göre kullanılmadığında veya bakımı düzgün şekilde yapılmadığında el-kol titreşiminden kaynaklanan sağlık hasarlarının oluşması.

## **5. Çalıştırmadan önce**

### **5.1 Parçaların montajı**

Makinenin bazı parçaları sökülmüş olarak sevk edilir. Aşağıda açıklanan talimatlara riayet edildiğinde montaj işlemi kolay şekilde yapılabilir. **Dikkat!** Montaj ve bakım çalışmaları için makinenin sevkiyat içeriğinde bulunmayan şu aletlere gerek duyarsınız:

- Yassı yağ toplama kabı (yağ değiştirme işlemi için)
- Ölçüm kabı 1 Litre (yağ / benzine dayanıklı)
- Benzin bidonu
- Huni (Deponun dolum deliğine uygun büyüklükte)
- Mutfak bezi (yağ / benzin artıklarını silmek için; kullanılmış olan bez artılması için benzinliğe verilecektir)
- Benzin emme pompası (Plastik tip, yapı marketlerinden temin edilebilir)
- El pompalı yağdanlık (yapı marketlerinden temin edilebilir)
- Motor yağı

### **Montaj**

1. Dümene (Poz. 3a+3b) Şekil 3a-3b'de gösterildiği gibi monte edin. Sap yüksekliğine bağlı olarak deliklerden (Şekil 3a/Poz. A) birini sabitleme için seçin.  
**Önemli!** Her iki tarafta aynı yüksekliği ayarlayın!
2. Power-X Kombi paneli (Poz. 15) makine ile birlikte gönderilmiş civatalar ile Şekil (3c ve 3d)'de gösterildiği gibi monte edin.
3. Çalıştırma ipi sapını (Poz. 9a) öngörülen kancaya Şekil 3c'de gösterildiği gibi asın.
4. Tel mekanizmalarını kablo klipsi (Poz. 10) ile Şekil 3d'de gösterildiği gibi dümene bağlayın.
5. Çim dışarı atma kapağını (Poz. 5a) bir elinizle kaldırın ve çim toplama torbasını (Poz. 4a) Şekil 4a'da gösterildiği gibi asın.

Akü (Poz. 17) ve emniyet soketini (Poz. 16) Şekil 3f'de gösterildiği gibi monte edin.

### **5.2 Kesim yüksekliğinin ayarlanması**

**Uyarı! Kesim yüksekliğinin ayarlanması sadece motor kapatıldığında yapılacaktır.**

- Kesim yüksekliği ayarlaması merkezi olarak kesim yüksekliği ayar kolu (Şekil 7/Poz. 8) ile yapılabilir. Burada farklı kesim yüksekliği ayarlanabilir.
- Ayar kolunu dışa doğru çekin ve istenilen kesim yüksekliğini ayarlayın. Kol istenilen pozisyonda yerine sabitlenir.

### **5.3 Li aküsünün şarj edilmesi (Şekil 3f / 16)**

#### **Dikkat!**

Şarj cihazı sadece Power-X-Change serisi Li-Ion aküler için kullanılacaktır!

Akü derin deşarj olmaya karşı korunmuştur. Entegre koruma devresi aküyü, deşarj olduğunda otomatik olarak kapatır.

**İkaz!** Koruma devresi aleti kapattığında Açık/Kapalı şalterine basmayınız. Aksi takdirde akü hasar görebilir.

1. Aküyü sabitleme butonunu (18) aşağıya bastırarak sökün.
2. Şarj cihazının tip levhası üzerinde belirtilen gerilim değerinin, mevcut elektrik şebekesi gerilim değeri ile aynı olup olmadığını kontrol edin. Şarj cihazının (11) fişini prize takın. Yeşil LED lambası yanıp sönmeye başlar.
3. Aküyü şarj cihazına takın.
4. „Şarj cihazı göstergeleri“ bölümünde, şarj cihazındaki LED lambalarının anlamını

açıklayan bir tablo bulunur.

Şarj işlemi esnasında akü bir miktar ısınabilir. Bu normaldir.

Akünün şarj edilmesi mümkün değilse aşağıdaki noktaları kontrol edin,

- Prizde elektrik olup olmadığı.
- Şarj cihazındaki kontakların aküye tam temas edip etmediği.

Akünün şarj edilmesi bu kontrollerden sonra da mümkün değilse,

- Şarj cihazı
- ve aküyü

lütfen müşteri hizmetleri bölümümüze gönderin.

**Talimatlara uygun şekilde yapılacak bir teslimat için müşteri hizmetleri departmanımıza veya aleti aldığınız satış noktasına başvurun.**

**Akülerin veya akülü aletlerin teslimatı veya bertaraf edilmesinde, kısa devre yaparak yangına yol açmaması için bu ürünlerin plastik poşet içinde tek tek ambalajlanması gerektiğini dikkate alın!**

Akülerin uzun ömürlü olmasını sağlamak için aküyü zamanında şarj edin. Bu özellikle, akülü yaprak üfleme makinesinin gücünün azalmasını fark ettiğinizde yapılacaktır. Akülerin tamamen deşarj olmasını kesinlikle izin vermeyin. Aksi takdirde akü arızalanacaktır.

**Akü şarj kapasitesi göstergesi (Şekil 3f)**

Akü şarj kapasitesi göstergesi butonuna (Şekil 3f/ Poz. A) basın. Akü şarj kapasitesi göstergesi (Şekil 3f/ Poz. B) akünün şarj durumunu 3 LED lambası ile gösterir.

**3 adet LED lambanın hepsi yanıyor:**

Akü tam şarjlıdır.

**2 veya 1 adet LED lambası yanıyor:**

Akünün şarj kapasitesi yeterli.

**1 adet LED lambası yanıyor:**

Akü şarjı boşalmıştır, aküyü şarj edin.

**Bütün LED lambaları yanıp sönüyor:**

Akünün asgari sıcaklığının altına düşüldü. Aküyü aletin içinden çıkarın ve bir gün boyunca oda sıcaklığında saklayın. Bu arıza tekrar meydana geldiğinde akü şarjı derin derecede boşalmış ve arızalıdır. Aküyü aletten sökün. Arızalı bir akünün kullanılması ve şarj edilmesi yasaktır.

## 6. Kullanma

### Uyarı!

**Çim biçme makinesi sevk edildiğinde motor içinde yağ ve benzin bulunmaz. Bu nedenle motoru çalıştırmadan önce motora mutlaka yağ ve benzin doldurmanız gerekmektedir.**

1. Motorun yağ seviyesini kontrol edin (bakınız 7.2.1).
2. Yakıt dolumu yaparken huni ve ölçekli kab kullanın. Benzinin temiz olmasını kontrol edin.

**İkaz:** Daima emniyetli yedek benzin deposu kullanın. Benzin dolum işlemi esnasında sigara içmeyin. Benzin dolumu yapmadan önce motoru durdurun ve birkaç dakika soğumasını bekleyin.

3. Buji kablosunun bujiye bağlı olup olmadığını kontrol edin.

### Motor Start/Stop kolunun güvenlik kontrolü

Çim biçme makinesi, istenmeden çalıştırmayı engellemek ve tehlike durumunda motor ve bıçağın hızlı şekilde durmasını sağlamak için motor start/stop kolu ile donatılmıştır (Şekil 5a/Poz. 1a). Çim biçme makinesini çalıştırmak istediğinizden önce kola basmanız (Şekil 5b) gerektirir. Motor start/stop kolu bırakıldığında kol başlangıç pozisyonuna geri dönmelidir (Şekil 5a).

Çim biçme işlemine başlamadan önce, kol ve tel mekanizmasının doğru şekilde çalıştığını ve fonksiyonlarını yerine getirdiğinden emin olmak için bu işlemi birkaç kez gerçekleştirin.

Motor çalıştığında bu testi tekrarlayın. Motor start/stop kolu bırakıldığında motor birkaç saniye içinde durmalıdır. Motor bu süre içinde durmadığında Müşteri Hizmetlerine başvurun.

**Tehlike:** Motor çalışmaya başladığında bıçaklar da dönmeye başlar.

### 6.1 Motoru çalıştırma

#### 6.1.1 Marş motoru ile çalıştırma

1. Buji kablosunun bujiye bağlı olduğunu kontrol edin. Emniyet soketinin (Şekil 3f/Poz. 16) Power-X Kombi paneline monte edilmiş olduğunu kontrol edin.
2. Yakıt pompasını (Primer) (Şekil 6/Poz. 2) 3 kez pompalayın. Motor sıcak olduğunda bu işlemi yapmanız gerekmez.

3. Çim biçme makinesinin arkasına geçin. Bir eliniz ile Motor Start/ Stop koluna (Şekil 5b) basın. Diğer eliniz start düğmesinde (Şekil 1/ Poz. 14) olmalıdır.
4. Start düğmesine basarak motoru çalıştırın. Motor çalışmaya başladığında start düğmesini derhal bırakın. Motor çalışır durumdayken start düğmesine tekrar bastığınızda start sistemi hasar görür.

**Uyarı!** Soğuk havalarda çalıştırma işlemini birkaç kez tekrarlamamız gerekli olabilir.

### 6.1.2 Çalıştırma ipi ile çalıştırma

1. Buji kablosunun bujiye bağlı olup olmadığını kontrol edinç.
2. Yakıt pompasını (primer) (Şekil 6/ Poz.2) 3 kez pompalayın. Motor sıcak olduğunda pompalamanız gerekmez.
3. Çim biçme makinesi motorunun arkasına geçin. Bir eliniz Motor start/stop kolunda (Şekil 5b) olmalıdır. Diğer eliniz ise çalıştırma ipini tutmalıdır.
4. Motoru çalıştırma ipi ile (Şekil 1/ Poz. 9) çalıştırın. Çalıştırmak için önce ipin sapını yaklaşık 10-15 cm (bir direnç hissedinceye kadar) dışarı çekin, sonra kuvvetlice çekin. Motor çalışmadığında tekrar çalıştırma ipini çekerek çalıştırmayı deneyin.  
**Uyarı!** Çalıştırma ipinin geri fırlamasını engelleyin.  
**Uyarı!** Soğuk havalarda çalıştırma işlemini birkaç kez tekrarlamamız gerekli olabilir.

### Sürüş ünitesi

Gaz kolu/Kavrama kolu (Şekil 5a/Poz. 1b):  
Bu kola bastığınızda (Şekil 5c) sürüş ünitesi kavraması kapatılır ve çim biçme makinesi motor çalışırken hareket etmeye başlar. Hareket halindeki çim biçme makinesini durdurmak için sürüş kolunu zamanında bırakın. Hareket etmeye başlama ve durma işlemini ilk çim biçme çalışmasına başlamadan önce deneme yaparak alışın.

### 6.2 Doğru çim biçme kuralları

#### Tehlike!

**Çim toplama torbası boşaltılırken ve motor daha çalışırken atık dışarı atma kapağını kesinlikle açmayınız. Dönmekte olan bıçak yaralanmalara sebep olabilir.**

**Atık dışarı atma kapağını ve çim toplama torbasını daima itinalı şekilde takın. Torbayı sökmeden önce daima motoru durdurun.**

### Her türlü ayar, bakım ve onarım çalışmasından önce motoru durdurun ve bıçağın durmasını bekleyin. Buji fişini çıkarın. Çim biçme işlemi

Motor çim biçme kesim hızına, çim toplama torbası içine çim atma ve uzun motor kullanım ömrü için tasarlanmıştır.

Makinenin bıçakları daima keskin durumda tutulacaktır, aksi takdirde körelmiş bıçaklar ile yapılan biçme işlemi sonucunda çimler tam kesilemeyecek ve sararacaktır.

Kesilen alanın temiz bir görünüm sergilemesi için çim biçme makinesini mümkün olduğunca düz yönde hareket ettirin. Burada kesim hattı bir sonraki kesim hattı ile birkaç santimetre üst üste gelmelidir. Böylece kesilmemiş şeritlerin kalması önlenir.

Çim biçme makinesi gövdesinin alt tarafını temiz tutun ve çim artıklarını mutlaka temizleyin. Çim artıkları çalıştırma işlemini zorlaştırır, kesme kalitesini ve kesilen çimin dışarı atılmasını etkiler.

Eğimli arazilerde kesme yönü eğimin enine doğru olmalıdır. Çim biçme makinesinin kaymasını makineyi yukarı doğru pozisyonlayarak engelleyin. Kesim yüksekliğini çimin gerçek uzunluğuna göre seçin. Gerekliğinde birden fazla kesim yapın ve her defasında azami 4 cm uzunlukta kesin.

Bıçak üzerinde herhangi bir kontrol işlemi yapmadan önce motoru durdurun. Motor durdurulduktan sonra bıçağın birkaç saniye daha dönmeye devam edeceğine dikkat edin. Kesinlikle bıçağı elden durdurmayı denemeyin.

Bıçağın doğru şekilde bağlı, iyi durumda ve iyi şekilde bilenip bilenmediğini düzenli olarak kontrol edin. Bıçak körelmiş durumda bıçağı bileyin veya yenisi ile değiştirin. Dönmekte olan bıçak herhangi bir cisme çarptığında çim biçme makinesini durdurun ve bıçağın tamamen durmasını bekleyin. Bıçak tamamen durduktan sonra bıçak ve bıçak tutma elemanının durumunu kontrol edin. Bu elemanların hasar görmesi durumunda değiştirilecektir.

### Yonga işlemi (Şekil 4b)

Yonga işleminde, kesilen çimler kapalı makine içinde parçalanır ve çimler üzerine dağıtılır. Çimlerin toplanması ve bertaraf edilmesi bu işlemde gerekmez.



Yonga oluşturma işlemi ancak çimler nispeten kısa olduğunda mümkündür.

Yonga fonksiyonunu kullanabilmek için çim toplama torbasını sökün ve yonga adaptörünü (Poz. 4b) çim çıkış deliğine takın ve kapağı kapatın.

#### Yandan dışarı atma (Şekil 4c)

Yandan dışarı atmaya kullanmak için yonga adaptörü takılı olmalıdır. Yandan dışarı atma adaptörünü (Poz. 4d) Şekil 4c'de gösterildiği gibi takın.

### 6.3 Motoru durdurma

**Motoru durdurmak için Motor-Start-/Stop kolunu bırakın (Şekil 5a/Poz. 1a).** Motorun çalıştırılmasını önlemek için buji kablosu fişini bujiden sökün. Makineyi yeniden çalıştırmadan önce motor freni tel mekanizmasının fonksiyon durumunu kontrol edin. Tel mekanizmasının doğru şekilde monte edilip edilmediğini kontrol edin. Tel mekanizması bükülü veya hasarlı olduğunda değiştirilecektir.

### 6.4 Çim toplama torbasını boşaltma

Çim toplama torbası dolduğunda hava geçişi azalır ve dolun seviye göstergesi (Şekil 2/Poz. 4c) toplama torbasına yanaşır. Bu durumda çim toplama torbasını boşaltın ve çıkış kanalını temizleyin.

**Dikkat! Toplama torbasını sökmeden önce motoru durdurun ve bıçağın durmasını bekleyin.**

Çim toplama torbasını sökerken bir elinizle atık dışarı atma kapağını kaldırın ve diğer eliniz ile torbayı sapından tutarak çıkarın (Şekil 4a). İş güvenliği sebeplerinden dolayı torba yerinden çıkarılırken atık dışarı atma kapağı kapanır ve dışarı atma deliğini kapatır. Delikte birkaç çim artıkları kaldığında, motoru daha kolay çalıştırmak için çim biçme makinesini yaklaşık 1 m geri çekin.

Bıçak bölümünde ve çalışma aleti içinde bulunan çim artıklarını kesinlikle eliniz veya ayağınız ile temizlemeyin, bunun için uygun yardımcı aletleri, örneğin fırça veya el süpürgesi kullanın.

Çim artıklarının iyi derecede toplanmasını sağlamak için, toplama torbası ve özellikle ağır içi kullanımdan sonra temizlenmelidir.

Çim toplama torbasını sadece motor kapalı ve bıçak durmuş vaziyetteyken takın.

Bir elinizle atık dışarı atma kapağını kaldırın ve diğer eliniz ile torbayı sapından tutarak üst taraftan yerine takın.

## 7. Temizleme, Bakım, Depolama, Transport ve Yedek Parça Siparişi

### Tehlike!

Motor çalışırken ve ateşleme sisteminin akım geçiren bölümleri üzerinde kesinlikle çalışma yapmayın veya bu bölümlere temas etmeyin. Bütün bakım ve temizleme çalışmalarına başlamadan önce buji kablosu fişini bujiden sökün. Makine çalışırken alet üzerinde hiçbir çalışma yapmayın. Bu Kullanma Talimatında açıklanmayan çalışmalar sadece yetkili servisler tarafından yerine getirilecektir.

### 7.1 Temizleme

Her kullanımdan sonra çim biçme makinesi itinalı bir şekilde temizlenecektir. Özellikle makinenin alt tarafı ve bıçak bağlantı yuvası temizlenecektir. Bu çalışma için dümeni aşağı bastırarak çim biçme makinesini arkaya doğru yatırın.

**Uyarı:** Çim biçme makinesini arkaya yatırmadan önce benzin pompası ile yakıt deposundaki benzini tamamen boşaltın. Çim biçme makinesi 90 dereceden fazla yatırılmamalıdır. Pislikler ve çim artıkları hemen biçme işleminden sonra temizlendiğinden kolay temizlenir. Kurumuş olan çim artıkları ve pislikler çim biçme işlemi zorlaştırabilir. Çim çıkış kanalının çim artıkları ile tıkanmış olup olmadığını kontrol edin ve gerektiğinde temizleyin. Çim biçme makinesini kesinlikle su tutarak veya yüksek basınçlı temizleme makinesi ile temizlemeyin. Motor kuru kalmalıdır. Soğuk temizleyici veya temizleme benzini gibi tahriş edici malzemelerin kullanılması yasaktır.

### 7.2 Bakım

**Bakım periyotları ekteki benzin motorlu makineler için geçerli servis defterinde belirtilmiştir.**

**Dikkat:** Kirli bakım malzemesi ve işletme malzemelerini bu atıklar için öngörülen toplama merkezlerine teslim edin.

### 7.2.1 Benzin motoru

**Uyarı!** Motoru kesinlikle yağsız veya az yağ do-lumu ile çalıştırmayın. Aksi takdirde motorda ağır hasarlar meydana gelebilecektir.

### Yağ seviyesinin kontrol edilmesi:

Çim biçme makinesini düz bir zemin üzerine koyun. Yağ çubuğunu (Şekil 9a/Poz. 7) sola döndürerek çıkarın ve yağ çubuğu üzerindeki yağı silin. Yağ çubuğunu dayanıncaya kadar tekrar deliğe takın, fakat civatasını sıkmayın. Yağ çubuğunu çıkarın ve yatay pozisyonda yağ seviyesini okuyun. Yağ seviyesi, yağ çubuğu üzerindeki min. ve max. (Şekil 9b) yazıları arasında olmalıdır.

### Yağ değiştirme

Motor yağı değiştirme işlemi motor dururken fakat halen sıcak olduğunda gerçekleştirilecektir.

1. Çim tutma torbasının sökülmüş olduğunu kontrol edin.
2. Benzin pompası ile benzin deposunu boşaltın, depo içinde kalan benzin tamamen tüketilinceye kadar motoru çalıştırmaya devam edin.
3. Çim biçme makinesinin yanına bir yağ toplama kabı yerleştirin.
4. Yağ dolum deliği civatasını (Poz. 7) açın ve çim biçme makinesi 90° yana devirin.
5. Sıcak yağ, açılan yağ dolum deliğinden yağ toplama kabı içine akar.
6. Kullanılmış yağ tamamen boşaldıktan sonra çim biçme makinesini tekrar dikey pozisyona getirin.
7. Yağ deposuna, yağ çubuğunun üst işaretine kadar motor yağı doldurun.
8. **Dikkat!** Yağ seviyesini kontrol etmek için yağ çubuğunu civatalamayın sadece vida dişine kadar takın.
9. Kullanılmış yağ geçerli atık yönetmeliklerine göre bertaraf edilecektir.

### 7.2.2 Bıçaklar

İş güvenliği sebeplerinden dolayı bıçakların bilensmesini, balans ayarının yapılmasını ve monte edilmesini yetkili servise yaptırın. Optimal bir biçme sonucu elde etmek için bıçağın yılda bir kez kontrol ettilmesi tavsiye edilir.

### Bıçağın değiştirilmesi (Şekil 8/poz. A)

Bıçak takımının değiştirilmesinde sadece orijinal yedek parçalar kullanılacaktır. Bıçak üzerinde belirtilen numara ve işaretler yedek parça listesinde belirtile numara ile aynı olacaktır. Kesinlikle başka tip bıçak takmayın.

### Hasarlı bıçaklar

Gösterilen tüm titizliğe ve dikkatli çalışmaya rağmen makine herhangi bir cisme çarptığında motoru derhal durdurun ve buji kablosunun fişini çıkarın. Çim biçme makinesini yana yatırın ve

bıçakların hasar görüp görmediğini kontrol edin. Hasar görmüş veya bükülmüş olan bıçakların değiştirilmesi gerekir. Kesinlikle bükülmüş olan bıçakları düzeltmeyin. Kesinlikle bükülmüş veya aşırı derecede aşınmış olan bıçaklar ile çalışmayın, aksi takdirde makinede titreşim meydana gelecek ve çim biçme makinesi üzerinde diğer arızalar meydana gelecektir.

**Uyarı:** Hasarlı bıçaklar ile çalışıldığında ayrıca yaralanma tehlikesi de vardır.

### 7.2.3 Tekerlek aksları ve göbekleri

Bu elemanlar sezon başına bir kez gres yağı ile hafifçe yağlanmalıdır. Bunun için tekerlek kapaklarını tornavida ile çıkarın ve tekerleklerin bağlantı civatalarını sökün.

### 7.2.4 Tel mekanizmalarının bakımı ve ayarı

Tel mekanizmalarını sık olarak yağlayın ve kolay hareket edip etmediğini kontrol edin.

### 7.2.5 Hava filtresinin bakımı (Şekil 10a/10b)

Kirlenmiş olan hava filtresinden karbüratöre daha az hava gireceğinden motor gücü azalır. Çalışma ortamındaki havada aşırı derecede toz bulunduğu hava filtresi daha sık olarak kontrol edilmelidir. Hava filtresini basınçlı hava ile üfleterek veya sert bir yere vurarak temizleyin

### 7.2.6 Bujinin bakımı

Bujiyi bakır telli fırça ile temizleyin.

1. Buji fişini (Şekil 11/Poz. A) döndürerek sökün.
2. Bujiyi buji anahtarı ile sökün.
3. Montaj işlemi sökme işleminin tersi yönünde gerçekleşir.

### 7.2.7 Kayış kontrolü

Bıçağı Madde 7.2.2'de açıklandığı şekilde sökün. Kayışın kontrol edilebilmesi için kayış koruma kapağını (Şekil 12 /Poz. 5b) sökün.

### 7.2.8 Onarım

Onarım veya bakım çalışmalarından sonra tüm iş güvenliği parçalarının takılmış olup olmadığını ve bunların mükemmel durumda olup olmadıklarını kontrol edin. Yaralanmaya sebep olacak parçaları üçüncü şahıslar ve çocukların erişemeyeceği yerde saklayın.

**Uyarı!** Ürün sorumluluğu kanununa göre talimatlara aykırı yapılan onarım çalışmaları veya orijinal parça kullanılmaması veya firmamız tarafından kullanımına izin verilmemiş parçaların kullanılmasından kaynaklanan hasarlardan firmamız herhangi bir sorumluluk üstlenmez. Aynı şekilde uygun şekilde yapılmayan onarım

çalışmaları sonucunda meydana gelen hasarlardan da firmamız herhangi bir sorumluluk üstlenmez. Bu çalışmalar için yetkili servis veya uzman bir eleman görevlendirin. Bu durum aynı zamanda aksesuar parçaları için de geçerlidir.

### 7.2.9 Çalışma saatleri

Çalışma saatleri için farklı şehirlerde farklı olarak uygulanabilen resmi çalışma saatlerini dikkate alın.

### 7.3 Saklama işlemi için çim biçme makinesinin hazırlanması

**İkaz!** Benzin malzemesini kapalı mekanlarda, ateş yakınında veya sigara içerken boşaltmayın. Benzin gazları patlamaya veya yangına sebep olabilir.

1. Benzin pompası kullanarak yakıt deposu içindeki benzini boşaltın.
2. Motoru çalıştırın ve motor içinde kalan benzin tamamen tüketilinceye kadar motoru çalışmaya bırakın.
3. Her sezon sonunda yağ değiştirme işlemini yapın.
4. Bujiyi silindiri kapağından sökün. Silindir içine yağdanlık ile yakl. 20 ml yağ doldurun. Çalıştırma ipini yavaşça çekin ve böylece yağın silindiri kaplamasını sağlayın. Bujiyi tekrar yerine takın.
5. Silindir ve motor gövdesinin soğutma kanatlarını temizleyin.
6. Makinenin boyasını korumak için tüm makineyi temizleyin.
7. Çim biçme makinesini iyi havalandırılmış bir yerde saklayın.

### 7.4 Transport işlemi için çim biçme makinesinin hazırlanması

**İkaz!** Benzin malzemesini kapalı mekanlarda, ateş yakınında veya sigara içerken boşaltmayın. Benzin gazları patlamaya veya yangına sebep olabilir.

1. Benzin pompası kullanarak yakıt deposu içindeki benzini boşaltın.
2. Motoru çalıştırın ve motor içinde kalan benzin tamamen tüketilinceye kadar motoru çalışmaya bırakın.
3. Motor sıcak durumdayken motor yağını boşaltın.
4. Buji kablosu fişini bujiden sökün.
5. Silindir ve motor gövdesinin soğutma kanatlarını temizleyin.

6. Çalıştırma ipini (Şekil 3b/Poz. 10b) kancadan çıkarın. Şekil 3a'de gösterildiği gibi dümenin solunda ve sağındaki bağlantıyı gevşetin ve üst dümeni aşağıya katlayın. Kelebek somunları açın ve üst dümeni aşağıya doğru katlayın. Katlama esnasında tel mekanizmalarının bükülmemesine dikkat edin.
7. Sürtmeyi önlemek için motor, üst ve alt dümen arasına birkaç kat oluklu mukavva koyun.
8. Transport esnasında makinenin kayması sonucunda hasar ve yaralanmayı önlemek için yükü yeterli derecede emniyet altına alın.

### 7.5 Sarf ve aşınma malzemeleri ve yedek parçalar

Yedek parçalar, örneğin motor yağı, kayış, buji, hava filtresi, benzin filtresi veya bıçak gibi sarf ve aşınma parçaları garanti kapsamına dahil değildir.

### 7.6 Yedek parça siparişi:

Yedek parça siparişi yapılırken şu bilgiler verilmelidir:

- Cihaz tipi
- Cihazın ürün numarası
- Cihazın kod numarası
- İstenilen yedek parçanın yedek parça numarası

Güncel bilgiler ve fiyatlar internette [www.Einhell-Service.com](http://www.Einhell-Service.com) sayfasında açıklanmıştır.

## 8. Bertaraf etme ve geri kazanım

Transport hasarlarını önlemek için alet bir ambalaj içinde sevki edilir. Bu ambalaj hammadedir ve böylece geri kazanılabilir veya geri kazanım sistemine iade edilebilir. Alet ve aksesuarları örneğin metal ve plastik gibi çeşitli malzemelerden meydana gelir. Arızalı parçaları evsel atıkların atıldığı çöpe atmayın. Alet, yönetmeliklere uygun şekilde bertaraf edilmesi için özel atık toplama merkezlerine teslim edilmelidir. Bu atık toplama merkezlerinin nerede olduğunu yerel yönetimlerden öğrenebilirsiniz.

## 9. Arıza arama planı

**İkaz bilgisi:** Herhangi bir ayarlama veya onarım çalışmasını yapmadan önce motoru durdurun ve buji kablosunu sökün.

**İkaz bilgisi:** Ayarlama veya onarım çalışmasından sonra motor birkaç dakika çalıştığında, egzoz ve diğer parçaların kızgın olduğunu dikkate alın. Bu nedenle yanma nedeniyle oluşacak yaralanmaları önlemek için bu parçalara dokunmayın.

Arıza	Olası sebepleri	Giderilmesi
Motor düzensiz çalışıyor, motorda aşırı derecede titreşim mevcut	<ul style="list-style-type: none"> <li>- Civatalar gevşek</li> <li>- Bıçak bağlantısı gevşek</li> <li>- Bıçak balans bozukluğu</li> </ul>	<ul style="list-style-type: none"> <li>- Civataları kontrol edin</li> <li>- Bıçak bağlantısını kontrol edin</li> <li>- Bıçakları değiştirin</li> </ul>
Motor çalışmıyor	<ul style="list-style-type: none"> <li>- Motor Start/Stop koluna basılmadı</li> <li>- Gaz kolunun ayarı yanlış (bulunması halinde)</li> <li>- Buji arızalı</li> <li>- Yakıt deposu boş</li> <li>- Yakıt pompasına (primer) basılmadı (bulunması halinde)</li> </ul>	<ul style="list-style-type: none"> <li>- Motor Start/Stop koluna basın</li> <li>- Ayarı kontrol edin (bulunması halinde)</li> <li>- Bujiyi değiştirin</li> <li>- Yakıt deposunu doldurun</li> <li>- Yakıt pompasına (primer) basın (bulunması halinde)</li> </ul>
Motor düzensiz çalışıyor	<ul style="list-style-type: none"> <li>- Hava filtresi kirlî</li> <li>- Buji kirlî</li> </ul>	<ul style="list-style-type: none"> <li>- Hava filtresini temizleyin</li> <li>- Bujiyi temizleyin</li> </ul>
Çimler sararıyor, kesim düzensiz	<ul style="list-style-type: none"> <li>- Bıçak körelmiştir</li> <li>- Kesim yüksekliği çok az</li> <li>- Motor devri çok az</li> </ul>	<ul style="list-style-type: none"> <li>- Bıçağı bileyin</li> <li>- Doğru yüksekliğe ayarlayın</li> <li>- Gaz kolunu max. ayarına ayarlayın (bulunması halinde)</li> </ul>
Çim atışı yetersiz	<ul style="list-style-type: none"> <li>- Motor devri çok az</li> <li>- Kesim yüksekliği çok az</li> <li>- Bıçaklar aşınmıştır</li> <li>- Toplama torbası tıkanıklığı</li> </ul>	<ul style="list-style-type: none"> <li>- Gaz kolunu max. konuma ayarlayın</li> <li>- Doğru şekilde ayarlayın</li> <li>- Bıçağı değiştirin</li> <li>- Torbayı boşaltın</li> </ul>
Marş motoru dönmüyor	<ul style="list-style-type: none"> <li>- Akü boş</li> <li>- Akü bağlantısı yok</li> <li>- Emniyet soketi monte edilmedi</li> </ul>	<ul style="list-style-type: none"> <li>- Aküyü şarj edin</li> <li>- Aküyü bağlayın</li> <li>- Emniyet soketini monte edin</li> </ul>

Ürünlerinin dokümantasyonu ve evraklarının kısmen olsa dahi kopyalanması veya başka şekilde çoğaltılması, yalnızca Einhell Germany AG firmasının özel onayı alınmak şartıyla serbesttir.

Teknik değişiklikler olabilir

## 10. Şarj cihazı göstergeleri

Gösterge durumu	Anlamı ve alınacak önlemler
Yeşil yanıp sönüyor	<b>İşletmeye hazır olma</b> Şarj cihazı elektrik şebekesine bağlı ve işletmeye hazırdır, akü şarj cihazına takılı değildir
Kırmızı yanıyor	<b>Şarj etme</b> Şarj cihazı aküyü şarj ediyor.
Yeşil yanıyor	<b>Akü şarj edilmiş ve işletmeye hazırdır. (READY TO GO)</b> (Şarj süresi 1,5 Ah akü: yakl. 2 saat) (Şarj süresi 2,0 Ah akü: yakl. 2,5 saat) (Şarj süresi 3,0 Ah akü: yakl. 4 saat) (Şarj süresi 4,0 Ah akü: yakl. 5 saat) (Şarj süresi 5,2 Ah akü: yakl. 6 ½ saat) <b>Önem:</b> Aküyü şarj cihazından çıkarın. Şarj cihazının fişini prizden çıkarın.
Kırmızı yanıp sönüyor	<b>Hata</b> Şarj işlemi artık mümkün değil. Akü arızalı. <b>Önem:</b> Arızalı bir akünün şarj edilmesi yasaktır. Aküyü şarj cihazından çıkarın.
Kırmızı ve yeşil değişken yanıp sönüyor	<b>Sıcaklık arızası</b> Akü çok sıcaktır (örneğin direkt güneş ışınlarına maruz kalmış) veya çok soğuktur (0° C altında) <b>Önem:</b> Aküyü çıkarın ve 1 gün oda sıcaklığında (yakl. 20° C) saklayın. Bu hata tekrar meydana gelirse akü derin deşarj olmuştur ve şarj edilmesi veya kullanılması yasaktır. Aküyü şarj cihazından çıkarın.

\* Güncel fiyat ve bilgiler [www.Einhell-Service.com](http://www.Einhell-Service.com) sayfasında açıklanmıştır



Sadece AB Ülkeleri İçin Geçerlidir

Elektrikli cihazları çöpe atmayınız.

Elektrikli ve elektronik aletler ile ilgili 2012/19/AB nolu Avrupa Yönetmeliğince ve ilgili yönetmeliğin ulusal normlara uyarlanması sonucunda kullanılan elektrikli aletler ayrıştırılmış olarak toplanacak ve çevreye zarar vermeyecek şekilde geri kazanım sistemlerine teslim edilecektir.

**Kullanılmış Cihazların İadesi Yerine Uygulanacak Geri Dönüşüm Alternatifi:**

Kullanılmış elektrikli alet ve cihaz sahipleri bu eşyalarını iade etme yerine alternatif olarak, yönetmelikle uygun olarak çalışan geri dönüşüm merkezlerine vermekle yükümlüdür. Bunun için kullanılan cihaz, ulusal dönüşüm ekonomisi ve atık kanununa göre atıkların artılmasını sağlayan kullanılan cihaz teslim alma yerine teslim edilecektir. Kullanılmış alet ve cihazlara eklenen ve elektrikli sistemi bulunmayan aksesuar ile yardımcı malzemeler bu düzenlemeden muaf tutulur.

Aletin bertaraf edilmesinde akü ve ampullerin alet içinden çıkarılması gerektiğine dikkat edin.

Ürünlerinin dokümantasyonu ve evraklarının kısmen olsa dahi kopyalanması veya başka şekilde çoğaltılması, yalnızca Einhell Germany AG firmasının özel onayı alınmak şartıyla serbesttir.

Teknik değişiklikler olabilir

## Servis Bilgileri

Garanti Belgesinde belirttiğimiz ülkelerde uzman servis partnerleri ile birlikte çalışırız, bu partnerlerin irtibat bilgileri Garanti Belgesinde açıklanmıştır. Onarım, yedek parça ve sarf malzemesi ihtiyaçlarında bu partner kuruluşlarımız sizlere memnuniyetle yardımcı olacaktır.

Bu ürünümüzde aşağıda açıklanan parçalar doğal veya kullanımdan kaynaklanan bir aşınmaya maruz kalırlar ve aşağıda açıklanan sarf malzemelerine ihtiyaç duyulur.

Kategori	Örnek
Aşınma parçaları*	Hava filtresi, tel mekanizmaları, tutma sepeti, lastikler, kavrama, Akü
Sarf malzemesi/Sarf parçaları*	Bıçak
Eksik parçalar	

\* sevkiyatın içeriğine dahil olması zorunlu değildir!

Ayıplı mal veya eksik parça söz konusu olduğunda durumu internette [www.Einhell-Service.com](http://www.Einhell-Service.com) sayfasına bildirmenizi rica ederiz. Arıza bildiriminizde arızayı ayrıntılı olarak açıklayın ve bunun için aşağıda açıklanan soruları cevaplayın:

- Alet hiç bir kez çalıştı mı yoksa baştan beri mi arızalıydı?
- Arıza meydana gelmeden önce herhangi anormal bir durum dikkatinizi çekti mi (arıza öncesi semptomları)?
- Sizce aletin arızalı ana işlevi nedir (ana semptom)?  
Bu işlevi açıklayınız.

## Garanti belgesi

Sayın Müşterimiz,

ürünlerimiz üretim esnasında sıkı bir kalite kontrolden geçirilir. Buna rağmen alet veya cihazınız tam doğru şekilde çalışmadığında ve bozulduğunda bu durumdan çok üzgün olduğumuzu belirtir ve bozuk olan aleti Garanti Belgesi üzerinde açıklanan adrese göndermenizi veya aleti satın aldığınız mağazaya başvurmanızı rica ederiz. Garanti haklarından faydalanmak için aşağıdaki kurallar geçerlidir:

1. Bu garanti koşulları sadece, ürünü ticari olarak veya serbest meslek uygulamalarında kullanmayacak olan tüketiciler yani gerçek kişiler için geçerlidir. Bu garanti koşulları, ilgili üretici firmanın yasal garanti hükümlerine ek olarak müşterilerine tanıdığı ek maddeleri düzenler. Kanuni Garanti Haklarınız bu Garanti düzenlemesinden etkilenmez ve saklı kalır. Garanti kapsamında sunduğumuz hizmetler ücretsizdir.
2. Söz konusu garanti hizmeti kapsamı sadece ilgili üretici firmadan satın aldığınız yeni alet için geçerli olup malzeme veya imalat hatasını kapsar. Ayıplı malın telafisi, ilgili arızanın giderilmesi veya aletin yenisi ile değiştirilmesi ile sınırlıdır ve bu seçim firmamıza aittir. Aletlerimizin ve cihazlarımızın ticari ve endüstriyel kullanım amacı için tasarlanmadığını lütfen dikkate alınız. Bu nedenle aletin ticari ve endüstriyel işletmelerde kullanılması veya benzer çalışmalarda çalıştırılması durumunda Garanti Sözleşmesi geçerli değildir.
3. Garanti kapsamına dahil olmayan durumlar:
  - Montaj talimatına veya yönetmeliklere aykırı yapılan montajlardan ve tesisatlardan kaynaklanan hasarlar, kullanma talimatına riayet etmeme nedeniyle oluşan hasarlar (örneğin yanlış bir şebeke gerilimine veya akım türüne bağlama gibi), kullanım amacına veya talimatlara aykırı kullanımdan kaynaklanan hasarlar veya bakım ve güvenlik talimatlarına riayet edilmemesinden kaynaklanan hasarlar veya aletin anormal çevre koşullarına maruz bırakılması veya bakım ve temizlik çalışmalarının yetersiz olmasından kaynaklanan hasarlar.
  - Kullanım amacına veya talimatlara aykırı kullanımdan kaynaklanan hasarlar (örneğin alete aşırı yüklenme veya kullanımına izin verilmeyen alet veya aksesuar), aletin/cihazın içine yabancı maddenin girmesi (örneğin kum, taş veya toz, transport hasarları), zor kullanma veya harici zorlamalardan kaynaklanan hasarlar (örneğin aşağı düşme nedeniyle oluşan hasar).
  - Kullanıma bağlı olağan veya diğer doğal aşınma nedeniyle oluşan hasarlar.
4. Garanti süresi 24 aydır ve garanti süresi aletin satın alındığı tarihte başlar. Arızayı tespit ettiğinizde garanti hakkından faydalanma talebi, garanti süresi dolmadan iki hafta önce bildirilmelidir. Garanti süresi dolduktan sonra garanti hakkından faydalanma talebinde bulunulamaz. Aletin onarılması veya değiştirilmesi garanti süresinin uzamasına yol açmaz ayrıca onarılan alet veya takılan parçalar için yeni bir garanti süresi oluşmaz. Bu aynı zamanda yerinde verilen Servis Hizmetleri için de geçerlidir.
5. Garanti haklarınızdan faydalanmak istediğinizde arızalı aleti [www.Einhell-Service.com](http://www.Einhell-Service.com) sayfasına bildirin. Kasa fişi veya yeni aletinizi satın aldığınızı belgeleyen diğer bir evrağı hazır tutun. Kasa fişi veya tip etiketi olmaksızın gönderilen aletler, aletin tam olarak tanımlanma olanağının bulunmaması nedeniyle garanti hizmetleri dışındadır. Aletinizin arızası garanti hizmetleri kapsamındaysa en kısa zamanda onarılmış veya yeni bir alet adresinize gönderilecektir.

Ayrıca garanti kapsamına dahil olmayan veya garanti süresi dolan arızaları ücreti karşılığında memnuniyetle onarırız. Bunun için aleti lütfen Servis adresimize gönderin.

Aşınma, sarf ve eksik parçalar için bu Kullanma Talimatının servis bilgileri bölümündeki garanti koşullarında belirtilen kısıtlamalara atıfta bulununuz.



**Опасность!**

При использовании устройств необходимо соблюдать определенные правила техники безопасности для того, чтобы избежать травм и предотвратить ущерб. Поэтому внимательно прочитайте настоящее руководство по эксплуатации / указания по технике безопасности полностью. Храните их в надежном месте для того, чтобы иметь необходимую информацию, когда она понадобится. Если Вы даете устройство другим для пользования, то приложите к нему это руководство по эксплуатации / указания по технике безопасности. Мы не несем никакой ответственности за травмы и ущерб, которые были получены или причинены в результате несоблюдения указаний этого руководства и указаний по технике безопасности.

**Пояснение значений указательных табличек на устройстве (см. рис. 14)**

- 1) Прочтите руководство по эксплуатации.
- 2) **Предупреждение!** Опасность в связи с выбросом деталей. Соблюдайте безопасное расстояние.
- 3) **Опасность!** Острые ножи! Перед любыми работами по техническому обслуживанию, ремонту, очистке и настройке выключите двигатель и снимите свечной наконечник.
- 4) Перед вводом в эксплуатацию залейте масло и топливо.
- 5) **Осторожно!** Используйте средства защиты органов слуха и защитные очки.
- 6) Гарантированный уровень мощности шума:
- 7) **Осторожно!** Горячие детали. Соблюдайте безопасное расстояние.
- 8) Заправку производить только при выключенном двигателе.
- 9) **Осторожно:** возможны порезы.  
**Внимание:** вращающиеся ножи.
- 10) Процесс пуска
- 11) Рычаг пуска/остановки двигателя (I=включить двигатель; 0=выключить двигатель)
- 12) Пусковой рычаг (рычаг сцепления)
- 13) Не подвергайте устройство воздействию дождя.

**1. Указания по технике безопасности**

Соответствующие указания по технике безопасности находятся в приложенных брошюрах!

**Предупреждение!**

**Ознакомьтесь со всеми указаниями по технике безопасности, инструкциями, изображениями и техническими характеристиками, которые прилагаются к данному электрическому инструменту.**

Неточное соблюдение указаний, содержащихся в следующей инструкции, может привести к поражению электрическим током, пожару и (или) тяжелым травмам.

**Сохраняйте все указания по технике безопасности и инструкции для использования в будущем.**

**2. Состав устройства и состав упаковки****2.1 Описание устройства (рис. 1-17)**

- 1а. Рычаг пуска/остановки двигателя (моторный тормоз)
- 1б. Пусковой рычаг (рычаг сцепления)
2. Топливный насос (Primer)
- 3а. Ведущая рукоятка снизу
- 3б. Ведущая рукоятка сверху
- 4а. Сборный мешок
- 4б. Мультирующийся адаптер
- 4с. Указатель заполнения
- 4д. Боковой выброс
- 5а. Крышка выброса
- 5б. Крышка клиноременной передачи
6. Крышка наливной горловины бака
7. Резьбовая пробка маслосливного отверстия
8. Регулировка высоты среза
9. Трос пуска
- 10а. Зажим для кабеля (3 шт.)
- 10б. Крючок для троса пуска (1 шт.)
11. Зарядное устройство
- 12а. Винт короткий (2 шт.)
- 12б. Винт длинный (2 шт.)
- 12с. Звездообразная гайка (4 шт.)
13. Свечной ключ
14. Кнопка пуска
15. Универсальная панель Power-X
16. Безопасная штепсельная вилка
17. Аккумулятор
18. Фиксирующая клавиша

## 2.2 Состав комплекта устройства

Проверьте комплектность изделия на основании описанного объема поставки.

При обнаружении недостатка компонентов обратитесь в наш сервисный центр или магазин, в котором Вы приобрели устройство, не позднее чем в течение 5-ти рабочих дней после приобретения изделия, предъявив действительную квитанцию о покупке. Обратите **внимание** на таблицу с указанием гарантийных сроков в документе с информацией о сервисном обслуживании.

- Откройте упаковку и выньте **осторожно** из упаковки устройство.
- Удалите упаковочный материал, а также приспособления защиты устройства при упаковывании и транспортировке (при наличии).
- Проверьте комплектность устройства.
- Проверьте устройство и принадлежности на наличие возникших при транспортировке повреждений.
- Сохраняйте упаковку по возможности до истечения срока гарантийных обязательств.

### Опасность!

**Устройство и упаковка не являются детскими игрушками! Запрещено детям играть с пластиковыми пакетами, пленками и мелкими деталями! Опасность заключается в том, что они могут проглотить или погнубуть от удушья!**

- Бензиновая газонокосилка
- Мульчирующий адаптер
- Сборный мешок
- Зажим для кабеля (3 шт.)
- Звездообразная гайка (4 шт.)
- Винт короткий (2 шт.)
- Винт длинный (2 шт.)
- Свечной ключ
- Ведущая рукоятка снизу
- Ведущая рукоятка сверху
- Универсальная панель Power-X
- Безопасная штепсельная вилка
- Аккумулятор
- Зарядное устройство
- Боковой выброс
- Сервисная книжка бензиновой газонокосилки
- Оригинальное руководство по эксплуатации
- Указания по технике безопасности

## 3. Использование в соответствии с назначением

Разрешается использовать устройство только в соответствии с его назначением. Любое другое, отличающееся от этого использование считается не соответствующим назначению. За все возникшие в результате такого использования ущерб или травмы любого вида несет ответственность пользователь и работающий с устройством, а не его изготовитель.

Бензиновая газонокосилка предназначена для частного применения в садах при доме и любительских садах.

Газонокосилками для частных садов при доме и любительских садов считаются такие газонокосилки, годовое использование которых, как правило, не превышает 50 часов и которые применяются, главным образом, для ухода за лужайками или газонами, но не в общественных садах, парках, на спортивных площадках, а также не в сельском и лесном хозяйстве.

Учтите, что конструкция наших устройств не предназначена для использования их в промышленной, ремесленной или индустриальной области. Мы не несем никакой ответственности по гарантийным обязательствам при использовании устройства в промышленной, ремесленной или индустриальной области, а также в подобной деятельности.

**Предупреждение!** В связи с риском травм для пользователя запрещается использовать газонокосилку для следующих работ: стрижки кустов, живой изгороди и клумб, для резки и измельчения вьющихся растений или травы на кровельных зеленых насаждениях или в балконных ящиках, для очистки или отсоса травы с пешеходных дорожек, а также в качестве измельчителя для измельчения обрезков деревьев и живой изгороди. Кроме того, нельзя использовать газонокосилку в качестве мотокультиватора для выравнивания возвышенностей (например, разрытой кротом земли).

Исходя из соображений безопасности, нельзя использовать газонокосилку в качестве приводного агрегата для других рабочих инструментов и комплектов инструментов любого рода.

#### 4. Технические данные

Тип двигателя: ..... одноцилиндровый  
 ..... четырехтактный двигатель 170 куб. см  
 Мощность ..... 2,7 кВт  
 Рабочее число оборотов  $n_0$ : ... 2900 ± 100 мин<sup>-1</sup>  
 Топливо: ..... бензин (E10)  
 Емкость бака: ..... ок. 1 л  
 Моторное масло: ..... ок. 0,4 л  
 Свеча зажигания: ..... F7RTC  
 Зазор между электродами (свеча зажигания): .....  
 ..... 0,6 ± 0,1 мм  
 Регулировка высоты среза:  
 ..... центральная (30-80 мм)  
 Ширина среза: ..... 510 мм  
 Вес: ..... 34 кг

#### Опасность!

##### Шумы и вибрация

Garso slėgio lygis  $L_{pA}$  ..... 83,8 dB(A)  
 Nesandarumas  $K_{pA}$  ..... 3 dB  
 Garso galios lygis  $L_{WA}$  ..... 95,57 dB(A)  
 Nesandarumas  $K_{WA}$  ..... 1,96 dB  
 Гарантированный уровень мощности шума  
 ..... 98 дБ

Эмиссионный показатель вибрации  
 $a_h = 6,850 \text{ м/сек}^2$   
 Неопределенность  $K = 1,5 \text{ м/сек}^2$

#### Используйте защиту органов слуха.

Воздействие шума может вызвать потерю слуха.

В связи с сильным шумом и вибрацией длительная работа не рекомендуется.

#### Сведите образование шумов и вибрации к минимуму!

- Используйте только безукоризненно работающие устройства.
- Регулярно проводите техническое обслуживание и очистку устройства.
- При работе учитывайте особенности Вашего устройства.
- Не подвергайте устройство перегрузке.
- При необходимости дайте проверить устройство специалистам.
- Отключайте устройство, если вы его не используете.

#### Осторожно!

##### Остаточные опасности

**Даже в том случае, если Вы используете описываемый электрический инструмент в соответствии с предписанием, то и тогда всегда остается место для риска. Ниже приведен список остаточных опасностей, связанных с конструкцией настоящего электрического инструмента:**

1. Заболевание легких, в том случае если не используется соответствующий респиратор.
2. Повреждение слуха, в том случае если не используется соответствующее средство защиты слуха.

#### 5. Перед вводом в эксплуатацию

##### 5.1 Сборка компонентов

При поставке некоторые детали демонтированы. Сборка легко выполняется при соблюдении следующих указаний.

**Указание!** При сборке и для работ по техническому обслуживанию вам понадобятся следующие дополнительные инструменты, которые не входят в объем поставки:

- плоский маслосборный поддон (для смены масла);
- мерный стакан вместимостью 1 литр (стойкий к воздействию масла и бензина);
- канистра для бензина;
- воронка (подходящая к наливной горловине бензинового бака);
- хозяйственные салфетки (для вытирания остатков масла и бензина; утилизация на заправочной станции);
- насос для откачивания бензина (пластиковое исполнение, продается в строительных магазинах);

- масленка с ручным насосом (продается в строительных магазинах);
- моторное масло.

### Монтаж

1. Смонтировать ведущую рукоятку (поз. За+3b), как показано на рис. За-3b. Выбрать одно из отверстий для крепления (рис. За, поз. А) в зависимости от желаемой высоты рукоятки.  
**Важно!** Настроить одинаковую высоту с обеих сторон!
2. Универсальную панель Power-X (поз. 15) смонтировать с помощью прилагаемых винтов, как показано на рис. Зс и Зd.
3. Навесить рукоятку троса пуска (поз. 9) на специально предусмотренный крючок, как показано на рис. 1.
4. Зафиксировать тросовые тяги на ведущей рукоятке при помощи прилагаемых зажимов для кабеля (поз. 10a и 10b), как показано на рис. Зе.
5. Приподнять одной рукой крышку выброса (поз. 5a) и навесить травосборный мешок (поз. 4a), как показано на рис. 4a.

Смонтировать аккумулятор (поз. 17) и безопасную штепсельную вилку (поз. 16), как показано на рис. 3f.

### 5.2 Регулировка высоты среза

**Предупреждение! Регулировку высоты среза разрешается производить только при выключенном двигателе.**

- Регулировка высоты среза осуществляется централизованно при помощи рычага регулировки высоты среза (рис. 7, поз. 8). Можно настроить разную высоту среза.
- Нажмите на рычаг регулировки высоты среза и переведите его в нужное положение. Рычаг должен зафиксироваться.

### 5.3 Зарядка блока литиевых аккумуляторов (рис. 3f/13)

#### Внимание!

Зарядное устройство можно использовать только для зарядки литий-ионных аккумуляторов серии Power-X-Change!

Аккумулятор защищен от глубокого разряда. Встроенное устройство защиты отключает

устройство автоматически при разряде аккумулятора.

**Предупреждение!** Не нажимайте больше переключатель «включено-выключено», если сработало защитное устройство. Это может привести к повреждению аккумулятора.

1. Извлеките аккумуляторный блок, одновременно нажимая на фиксирующую клавишу (18).
2. Убедитесь в том, что указанное на фирменной табличке значение напряжения сети соответствует имеющемуся значению напряжения сети. Вставьте штекер зарядного устройства (11) в штепсельную розетку. Зеленый светодиод начнет мигать.
3. Вставьте аккумулятор в зарядное устройство.
4. В разделе «Индикаторы зарядного устройства» приводится таблица с указанием значений светодиодной индикации зарядного устройства.

Во время процесса зарядки аккумулятор может немного нагреться. Это вполне нормальное явление.

Если аккумуляторный блок не заряжается, необходимо проверить:

- наличие напряжения сети в электрической розетке;
- наличие хорошего соединения на зарядных контактах.

Если аккумуляторный блок все еще не заряжается, просьба отправить

- зарядное устройство
  - и аккумуляторный блок
- в наш отдел обслуживания.

**Для обеспечения правильной отсылки просим обратиться в наш отдел обслуживания или в магазин, в котором было приобретено устройство.**

**При отсылке или утилизации аккумуляторов, а также аккумуляторных устройств упакуйте каждый(ое) из них в отдельный пластиновый пакет для того, чтобы избежать короткого замыкания и пожара.**

Для обеспечения длительного срока службы аккумуляторного блока необходимо

обеспечить его своевременную зарядку. Это необходимо осуществлять особенно в тех случаях, когда отмечается снижение мощности устройства. Не допускайте полного разряда аккумуляторного блока. Это ведет к повреждению аккумуляторного блока!

#### **Индикация заряда аккумулятора (рис. 3f)**

Нажмите кнопку индикации заряда аккумулятора (рис. 3f/поз. А). Индикатор заряда аккумулятора (рис. 3f/поз. В) покажет Вам уровень заряда аккумулятора при помощи 3-х светодиодов.

#### **Горят все 3 светодиода:**

Аккумулятор полностью заряжен.

#### **Горят 2 или 1 светодиод:**

Остаточный заряд аккумулятора достаточен.

#### **Мигает 1 светодиод:**

Аккумулятор разряжен, необходимо зарядить его.

#### **Мигают все светодиоды:**

Температура аккумулятора ниже нормы. Извлеките аккумулятор из устройства и оставьте в помещении с комнатной температурой на один день. Если ошибка повторится, аккумулятор полностью разряжен и неисправен. Извлеките аккумулятор из устройства. Запрещено продолжать использовать неисправный аккумулятор и заряжать его.

## **6. Работа с устройством**

### **Указание!**

**Двигатель поставляется без эксплуатационных материалов. Поэтому перед вводом в эксплуатацию обязательно залить масло и бензин.**

1. Проверить уровень масла (см. 7.2.1).
2. При заливке бензина используйте воронку и мерную емкость. Убедиться, что бензин является чистым.

**Предупреждение:** Всегда используйте только безопасную канистру для бензина. Не курите при заправке бензина. Перед заправкой бензина отключите двигатель и дайте двигателю остыть несколько минут.

## **3. Убедитесь, что провод зажигания подключен к свече зажигания.**

### **Проверка безопасности рычага пуска/остановки двигателя**

Для предупреждения случайного пуска газонокосилки, а также для быстрого останова двигателя и ножа в случае опасности газонокосилка оснащена рычагом пуска/остановки двигателя (рис. 5а, поз. 1а). На него необходимо нажать (рис. 5b) перед пуском газонокосилки. При отпускании рычага пуска/остановки двигателя он должен вернуться в исходное положение (рис. 5а). Перед запуском двигателя необходимо выполнить этот процесс несколько раз, чтобы убедиться в том, что рычаг и тросовые тяги функционируют надлежащим образом. Повторите этот тест еще раз при запуске двигателя. После отпускания рычага пуска/остановки двигатель должен остановиться в течение нескольких секунд. Если этого не произойдет, обратитесь в отдел обслуживания клиентов.

**Опасность!** При пуске двигателя вращается режущий нож.

### **6.1 Пуск двигателя**

#### **6.1.1 Пуск при помощи электростартера**

1. Убедитесь, что провод зажигания подключен к свече зажигания. Убедитесь, что безопасная штепсельная вилка (рис. 3f, поз. 1б) вставлена в универсальную панель Power-X.
2. Нажмите на бензиновый насос (Primer) (рис. 6, поз. 2) 3 раза. Если двигатель прогрет, этот пункт можно опустить.
3. Стойте за газонокосилкой. Нажмите рычаг пуска/остановки двигателя (рис. 5b) одной рукой. Другую руку держите на кнопке пуска (рис. 1, поз. 14).
4. Запустите двигатель путем нажатия кнопки пуска. После запуска двигателя немедленно отпустите кнопку пуска. Повторное нажатие кнопки пуска во время работы двигателя приводит к повреждению системы пуска. **Указание!** При прохладной погоде может потребоваться повторить процесс пуска несколько раз.

### 6.1.2 Пуск при помощи реверсивного стартера

1. Убедитесь, что провод зажигания подключен к свече зажигания.
2. Нажмите на бензиновый насос (Primer) (рис. 6, поз. 2) 3 раза. Если двигатель прогрет, этот пункт можно опустить.
3. Стойте за газонокосилкой. Нажмите рычаг пуска/остановки двигателя (рис. 5b) одной рукой. Другая рука должна находиться на рукоятке стартера.
4. Запустите двигатель при помощи реверсивного стартера (рис. 1, поз. 9). Для этого вытянуть рукоятку примерно на 10-15 см (пока не почувствуется сопротивление), затем сильно дернуть одним рывком. Если двигатель не запустится, то нужно дернуть за рукоятку еще раз.

**Указание!** Не отпускайте тросовую тягу обратно с силой.

**Указание!** При прохладной погоде может потребоваться повторить процесс пуска несколько раз.

#### Привод движения

Пусковой рычаг (рычаг сцепления) (рис. 5а, поз. 1b):

При приведении в действие этого рычага (рис. 5с) замыкается сцепление для привода движения, и газонокосилка начинает движение при работающем двигателе. Своевременно отпустите пусковой рычаг для остановки движущейся газонокосилки. Перед первой косой потренируйтесь в запуске и остановке, пока Вы не освоитесь с ходовыми качествами.

### 6.2 Указания по правильной косьбе

#### Опасность!

**Никогда не открывайте крышку выброса при опорожнении приспособления для сбора травы и все еще работающем двигателе. Вращающийся нож может нанести вам травмы.**

**Всегда аккуратно закрепляйте крышку выброса и травосборный мешок. При снятии предварительно выключите двигатель.**

**Перед началом любых работ по настройке, техобслуживанию и ремонту выключите двигатель и дождитесь полного останова**

**ножа. Выньте штекер свечи зажигания из гнезда.**

#### Кошение

Двигатель рассчитан на скорость для резания травы и выброса травы в сборный мешок и на длительный срок службы.

Использовать только острые, исправные ножи, чтобы стебли травы не растрепались, и газон не пожелтел.

Чтобы добиться аккуратной стрижки, необходимо вести газонокосилку как можно более прямыми дорожками. При этом дорожки всегда должны перекрываться на несколько сантиметров, чтобы не оставались полосы.

Необходимо содержать в чистоте нижнюю сторону корпуса косилки и обязательно удалять отложения травы. Отложения затрудняют процесс запуска, снижают качество среза и нарушают выброс травы. На склонах следует прокладывать скашиваемую дорожку поперек склона. Соскальзывания газонокосилки можно избежать, установив ее под углом вверх. Выберите высоту среза в зависимости от фактической длины травяного покрова. В плотной высокой траве настройте максимальный уровень среза и косите медленнее. Выполните несколько проходов, так чтобы снимать не более 4 см травяного покрова за один раз.

Перед любыми проверками ножа выключите двигатель. Не забудьте, что после выключения двигателя нож продолжает вращаться еще несколько секунд. Никогда не пытайтесь остановить нож. Регулярно проверяйте, чтобы нож был надлежащим образом закреплен, находился в исправном состоянии и был хорошо заточен. Если это не так, заточите или замените его. Если находящийся в движении нож ударяется о какой-либо предмет, остановите газонокосилку и дождитесь полной остановки ножа. Затем проверьте состояние ножа и держателя ножа. Если нож поврежден, его необходимо заменить.

#### Мульчирование (рис. 4b)

При мульчировании срезанная трава измельчается в закрытом корпусе косилки и снова распределяется на газоне. Нет



необходимости в сборе травы и утилизации.

Мульчирование возможно только при относительно коротком газоне.

Чтобы использовать функцию мульчирования, снимите сборный мешок, вставьте в отверстие выброса мульчирующий адаптер (поз. 4b) и закройте крышку выброса.

#### **Боковой выброс (рис. 4с)**

Для использования бокового выброса требуется установка мульчирующего адаптера. Навесьте адаптер для бокового выброса (поз. 4d), как показано на рисунке 4с.

### **6.3 Отключение двигателя**

**Чтобы выключить двигатель, опустите рычаг пуска/остановки двигателя (рис. 5а, поз. 1а).** Снимите свечной наконечник со свечи зажигания, чтобы предотвратить пуск двигателя. Перед повторным пуском проверьте тросовую тягу моторного тормоза. Проверьте, чтобы тросовая тяга была правильно смонтирована. Надломленный или поврежденный трос выключения необходимо заменить.

### **6.4 Опорожнение травосборного мешка**

Когда травосборный мешок наполнен, количество пропускаемого воздуха уменьшается, и указатель заполнения (рис. 2, поз. 4с) плотно прилегает к мешку. Опорожните мешок и очистите канал выброса. **Опасность! Перед снятием сборного мешка выключить двигатель и подождать остановки режущего инструмента.**

Для снятия сборного мешка одной рукой приподнять крышку выброса, а другой рукой извлечь сборный мешок за ручку для переноски (рис. 4а).

В соответствии с предписанием по технике безопасности при снятии сборного мешка крышка выброса захлопывается и закрывает заднее отверстие выброса. Если при этом в отверстии застревают остатки травы, то для облегчения пуска двигателя целесообразно оттянуть газонокосилку примерно на 1 м назад.

Остатки срезанной травы в корпусе косилки и на рабочем инструменте следует удалять не рукой или ногами, а подходящими

вспомогательными средствами, например, щеткой или веником.

Для обеспечения хорошего сбора необходимо после использования очистить сборный мешок изнутри.

Навешивать сборный мешок только при отключенном двигателе и остановленном режущем инструменте. Одной рукой приподнять крышку выброса, а другой рукой навесить сверху сборный мешок, удерживая его за ручку для переноски.

## **7. Чистка, техобслуживание, хранение, транспортировка и заказ запасных деталей**

### **Опасность!**

Никогда не работайте на токоведущих деталях системы зажигания при работающем двигателе и не прикасайтесь к ним. Перед любыми работами по техническому обслуживанию и уходу снимите свечной наконечник со свечи зажигания. Никогда не проводите никакие работы на работающем устройстве. Работы, которые не описаны в настоящем руководстве по эксплуатации, должны выполняться только в авторизированной специализированной мастерской.

### **7.1 Очистка**

После каждого применения необходимо тщательно очистить косилку. Особенно нижнюю сторону и крепление ножа. Для этого наклоните газонокосилку назад, нажав транспортировочную рукоятку вниз. **Указание:** Нельзя наклонять газонокосилку более чем на 90 градусов. Легче всего удалять грязь и траву сразу же после косьбы. Присохшие остатки травы и грязь могут привести к нарушению режима косьбы. Проверьте, чтобы в канале выброса травы не было остатков травы и при необходимости удалите их. Никогда не чистите косилку струей воды или аппаратом высокого давления. Следите за тем, чтобы вода не могла попасть внутрь устройства. Нельзя использовать агрессивные чистящие средства, такие как средства для холодной чистки или промывочный бензин.

## 7.2 Техническое обслуживание

### Периодичность технического обслуживания см. в прилагаемой сервисной книжке бензиновой газонокосилки.

**Указание:** Направляйте загрязненные средства технического ухода и эксплуатационные материалы в предназначенный для этого пункт приема.

#### 7.2.1 Бензиновый двигатель

**Указание!** Никогда не эксплуатировать двигатель без масла или со слишком малым количеством масла. Это может вызвать серьезные повреждения двигателя.

#### Контроль уровня масла

Установить газонокосилку горизонтально. Указатель уровня масла (рис. 9а, поз. 7) вывинтить путем вращения против часовой стрелки и вытереть. Вновь вставить указатель уровня в штуцер заполнения до упора, но не завинчивать. Вынуть указатель уровня и в горизонтальном его положении определить уровень масла. Уровень масла должен находиться между отметками min. (минимальный) и max. (максимальный) указателя уровня масла (рис. 9b).

#### Замена масла

Замена моторного масла производится при выключенном, но еще теплом двигателе.

1. Убедитесь, что травосборник снят.
2. Опорожните бензиновый бак с помощью насоса для откачивания бензина, оставьте двигатель включенным, пока не будет израсходован оставшийся бензин.
3. Разместите рядом с газонокосилкой маслосборный поддон.
4. Откройте маслосливной винт (поз. 7) и наклоните косилку в сторону на 90 °.
5. Через открытое отверстие заливки масла теплое масло вытекает в маслосборный поддон.
6. После слива отработанного масла снова поставьте косилку ровно.
7. Залить моторное масло до верхней отметки указателя уровня масла.
8. Отработанное масло необходимо утилизировать в соответствии с действующими предписаниями.

#### 7.2.2 Нож

Исходя из соображений безопасности, заточку, балансировку и монтаж ножа только должны выполнять только специалисты авторизированной специализированной мастерской. Чтобы добиться оптимального результата работы, рекомендуется один раз в год поручать проверку ножа специалистам.

#### Замена ножа (рис. 8, поз. А).

При замене режущего инструмента можно использовать только оригинальные запасные части. Маркировка ножа должна совпадать с номером, указанным в списке запасных частей.

Ни в коем случае не устанавливать другой нож.

#### Поврежденные ножи

Если, несмотря на все меры предосторожности, нож соприкоснулся с препятствием, немедленно выключить двигатель и снять свечной наконечник. Наклонить газонокосилку назад и проверить нож на наличие повреждений. Поврежденные или искривленные ножи необходимо заменить. Никогда не выправляйте искривленный нож. Никогда не работайте с искривленным или сильно изношенным ножом, это вызывает вибрации и может привести к дальнейшим повреждениям косилки.

**Предупреждение!** При работе с поврежденным ножом существует **опасность** травмирования.

#### 7.2.3 Колесные оси и ступицы

Колесные оси и ступицы необходимо смазывать один раз в сезон.

Для этого снимите колпаки колес при помощи отвертки и отвинтите крепежные винты колес.

#### 7.2.4 Регулировка и уход за тросовыми тягами

Регулярно смазывайте тросовые тяги маслом и проверяйте легкость их хода.

#### 7.2.5 Техническое обслуживание воздушного фильтра (рис. 10а/10b)

Загрязненные воздушные фильтры снижают мощность двигателя из-за уменьшения подачи воздуха в карбюратор. При высокой концентрации пыли в воздухе необходимо чаще проверять воздушный фильтр. Запрещено очищать воздушный фильтр



бензином или горючими растворителями. Чистить воздушный фильтр только сжатым воздухом или путем выбивания.

#### 7.2.6 Техническое обслуживание свечи зажигания

Очистите свечу зажигания щеткой из медной проволоки.

1. Выньте свечной наконечник (рис. 11, поз. А).
2. Снимите свечу зажигания с помощью свечного ключа.
3. Сборка осуществляется в обратной последовательности.

#### 7.2.7 Проверка клинового ремня

Для проверки клинового ремня снять крышку клинового ремня (рис. 12 / поз. 5b).

#### 7.2.8 Ремонт

После ремонта или технического обслуживания убедитесь, что все детали, важные с точки зрения техники безопасности, смонтированы и находятся в исправном состоянии. Детали, представляющие

**опасность** травмирования, хранить в недоступном для других людей и детей месте.

**Указание!** В соответствии с Законом об ответственности за качество выпускаемой продукции мы не несем ответственности за ущерб, причиненный ненадлежащим ремонтом, или в случае использования в качестве запасных частей не оригинальных или не разрешенных нами деталей. Мы также не несем ответственности за ущерб от ненадлежащего ремонта. Поручите проведение ремонта отделу обслуживания или авторизованному специалисту. Это касается и принадлежностей.

#### 7.2.9 Время работы

Что касается времени работы, соблюдайте действующие законодательные нормы, которые могут различаться на местах.

#### 7.3 Подготовка к хранению газонокосилки

**Предупреждение!** При слитии бензина не находиться в закрытых помещениях и вблизи открытого огня, а также не курите. Газовые пары могут привести к взрывам или воспламенению.

1. Опорожнить бензиновый бак при помощи насоса для откачивания бензина.
2. Запустите двигатель и дайте ему поработать, пока оставшийся бензин не будет израсходован.
3. По окончании каждого сезона проводите замену масла.
4. Удалите свечу зажигания. С помощью масленки залейте в цилиндр около 20 мл масла. Медленно потяните за рукоятку стартера, так чтобы масло предохраняло цилиндр изнутри. Ввинтить свечу зажигания на место.
5. Очистить ребра охлаждения цилиндра и корпус.
6. Очистить все устройство, чтобы защитить эмаль.
7. Храните устройство в хорошо проветриваемом месте.

#### 7.4 Подготовка газонокосилки к транспортировке

**Предупреждение!** При слитии бензина не находиться в закрытых помещениях и вблизи открытого огня, а также не курите. Газовые пары могут привести к взрывам или воспламенению.

1. Опорожнить бензиновый бак при помощи насоса для откачивания бензина.
2. Дать двигателю поработать, пока не будет использован остающийся бензин.
3. Слить моторное масло из теплого двигателя.
4. Снять свечной наконечник со свечи зажигания.
5. Очистить ребра охлаждения цилиндра и корпус.
6. Снять трос пуска с крючка (рис. 3b, поз. 10b). Ослабить соединение, изображенное на рис. 3a, слева и справа на ведущей рукоятке и откинуть ведущую рукоятку вниз. При этом необходимо следить, чтобы при откидывании не перегибались тросовые тяги.
7. Наматывать несколько слоев гофрированного картона между верхней и нижней ведущей рукояткой и двигателем, чтобы избежать повреждений при трении.
8. Обеспечьте необходимое крепление груза, чтобы предупредить повреждения и травмы, вызванные его соскальзыванием во время транспортировки.

### 7.5 Расходный материал, изнашивающийся материал и запасные части

Запасные части, расходные и изнашивающиеся материалы (например, моторное масло, клиновые ремни, свечи зажигания, сменный элемент воздушного фильтра, бензиновый фильтр, аккумуляторы или ножи) не подпадают под действие гарантии на устройство.

### 7.6 Заказ запасных деталей:

При заказе запасных деталей необходимо указать следующие данные;

- Тип устройства
- Номер артикула устройства
- Идентификационный номер устройства
- Номер необходимой запасной детали

Актуальные цены и информация находятся на странице [www.Einhell-Service.com](http://www.Einhell-Service.com)

## 8. Утилизация и вторичное использование

Устройство поставляется в упаковке для предотвращения повреждений при транспортировке. Эта упаковка является сырьем и поэтому может быть использована вновь или направлена на повторную переработку сырья. Устройство и его принадлежности изготовлены из различных материалов, например, металла и пластмасс. Не выбрасывайте дефектные устройства вместе с бытовыми отходами. Для правильной утилизации устройство необходимо сдать в подходящий пункт приема. Если Вы не знаете, где находится пункт приема, уточните это в органах коммунального управления.



Только для стран ЕС

Запрещено выбрасывать электроинструмент в обычный домашний мусор.

Согласно европейской директиве 2012/19/EG об использованных электрических и электронных устройствах и реализации в правовой системе соответствующей страны необходимо использованный электрический инструмент утилизировать отдельно и направлять на вторичную переработку для охраны окружающей среды.

Вторичная переработка - альтернатива обязательной отсылке устройства назад изготовителю:

Владелец электрического устройства в случае избавления от собственности обязан, в качестве альтернативы отсылки назад изготовителю, содействовать надлежащей утилизации. Пришедшее в негодность устройство может быть передано в приемный пункт, который осуществит ликвидацию в соответствии с законом страны о циклическом производстве и обращении с мусором. Это не относится к приложенным к пришедшему в негодность оборудованию дополнительным устройствам и вспомогательным средствам, не содержащим электрические части.

При утилизации устройства убедитесь, что из него извлечены аккумуляторы и осветительные приборы (например, лампочки).

Перепечатывание или прочие виды размножения документации и сопроводительных листов продукции фирмы, полностью или частично, разрешено производить только с однозначного разрешения Einhell Germany AG.

Сохраняется право на технические изменения

## 9. Таблица поиска неисправностей

**Предупреждающее указание:** Перед проведением проверки или юстировки следует сначала отключить двигатель и снять свечной наконечник.

**Предупреждающее указание:** Если после юстировки или ремонта двигатель поработал несколько минут, не забывайте, что выхлопная труба и другие детали стали горячими. То есть, не прикасайтесь к ним, чтобы избежать ожогов.

Неисправность	Возможные причины	Устранение
Неспокойный ход, сильная вибрация корпуса	<ul style="list-style-type: none"> <li>- Незакрепленные винты</li> <li>- Расшатанное крепление ножа</li> <li>- Дисбаланс ножа</li> </ul>	<ul style="list-style-type: none"> <li>- Проверить винты</li> <li>- Проверить крепление ножа</li> <li>- Заменить нож</li> </ul>
Не работает двигатель	<ul style="list-style-type: none"> <li>- Не нажат рычаг пуска/остановки двигателя</li> <li>- Неправильное положение дроссельного рычага (если имеется)</li> <li>- Неисправна свеча зажигания</li> <li>- Пустой топливный бак</li> <li>- Не приведен в действие топливный насос (Primer) (если имеется)</li> </ul>	<ul style="list-style-type: none"> <li>- Нажать рычаг пуска/остановки двигателя</li> <li>- Проверить настройку (если имеется)</li> <li>- Заменить свечу зажигания</li> <li>- Залить топливо</li> <li>- Привести в действие топливный насос (Primer) (если имеется)</li> </ul>
Неровно работает двигатель	<ul style="list-style-type: none"> <li>- Загрязнился воздушный фильтр</li> <li>- Загрязнена свеча зажигания</li> </ul>	<ul style="list-style-type: none"> <li>- Очистить воздушный фильтр.</li> <li>- Очистить свечу зажигания</li> </ul>
Газон желтеет, укос неравномерен	<ul style="list-style-type: none"> <li>- Затупился нож</li> <li>- Слишком низкая высота среза</li> <li>- Слишком низкое число оборотов двигателя</li> </ul>	<ul style="list-style-type: none"> <li>- Наточить нож</li> <li>- Настроить подходящую высоту</li> <li>- Установить дроссельный рычаг в положение макс. (если имеется)</li> </ul>
Загрязнен выброс травы	<ul style="list-style-type: none"> <li>- Слишком низкое число оборотов двигателя</li> <li>- Слишком низкая высота среза</li> <li>- Изношен нож</li> <li>- Засорен сборный мешок</li> </ul>	<ul style="list-style-type: none"> <li>- Установить дроссельный рычаг в положение макс. (если имеется)</li> <li>- Настроить подходящую высоту</li> <li>- Заменить нож</li> <li>- Опорожнить сборный мешок</li> </ul>
Стартер не вращается	<ul style="list-style-type: none"> <li>- Аккумулятор разряжен.</li> <li>- Аккумулятор не подключен</li> <li>- Не вставлена безопасная штепсельная вилка</li> </ul>	<ul style="list-style-type: none"> <li>- Зарядить аккумулятор.</li> <li>- Подключить аккумулятор</li> <li>- Вставить безопасную штепсельную вилку</li> </ul>

Перепечатывание или прочие виды размножения документации и сопроводительных листов продукции фирмы, полностью или частично, разрешено производить только с однозначного разрешения Einhell Germany AG.

Сохраняется право на технические изменения

## 10. Индикаторы зарядного устройства

Состояние индикатора	Значение и действия
Мигает зеленый свет	<b>Готовность к эксплуатации</b> Зарядное устройство подключено к сети и готово к эксплуатации, аккумулятор не в зарядном устройстве.
Горит красный свет	<b>Зарядка</b> Зарядное устройство заряжает аккумулятор.
Горит зеленый свет	Аккумулятор заряжен и готов к использованию. (ГОТОВ К ИСПОЛЬЗОВАНИЮ) (READY TO GO) (Продолжительность зарядки аккумулятора 1,5 А ч: ок. 2 ч) (Продолжительность зарядки аккумулятора 2,0 А ч: ок. 2,5 ч) (Продолжительность зарядки аккумулятора 3,0 А ч: ок. 4 ч) (Продолжительность зарядки аккумулятора 4,0 А ч: ок. 5 ч) (Продолжительность зарядки аккумулятора 5,2 А ч: ок. 6,5 ч) <b>Действие:</b> Извлеките аккумулятор из зарядного устройства. Отсоедините зарядное устройство от сети.
Мигает красный свет	<b>Неисправность:</b> Зарядка невозможна. Аккумулятор полностью разряжен или повреждено зарядное устройство. <b>Действие:</b> Запрещено заряжать неисправный аккумулятор. Извлеките аккумулятор из зарядного устройства.
Красный и зеленый свет мигают попеременно	<b>Нарушение температурного режима</b> Слишком высокая (например, прямой солнечный свет) или слишком низкая (ниже 0 °C) температура аккумулятора. <b>Действие:</b> Извлеките аккумулятор и поместите его на хранение при комнатной температуре (ок. 20 °C) на 1 день. Если после этого неисправность повторяется, значит, аккумулятор полностью разряжен и не подлежит дальнейшей зарядке или использованию. Извлеките аккумулятор из зарядного устройства.

\* Актуальные цены и информацию можно найти на сайте [www.Einhell-Service.com](http://www.Einhell-Service.com)

## Информация о сервисном обслуживании

Во всех странах, указанных в гарантийном свидетельстве, у нас имеются компетентные сервисные партнеры, контактные данные которых Вы найдете в гарантийном свидетельстве. Они всегда в Вашем распоряжении для решения любых вопросов, связанных с обслуживанием, например, для ремонта, поставки запчастей и быстроизнашивающихся деталей, а также приобретения расходных материалов.

Следует обратить внимание на то, что в этом изделии следующие детали подвержены естественному износу или износу в связи с эксплуатацией / следующие детали требуются в качестве расходных материалов.

Категория	Пример
Быстроизнашивающиеся детали*	Воздушный фильтр, тросы Боудена, травосборник, шины, муфта сцепления, Аккумулятор
Расходный материал/расходные части*	Ножи
Недостающие компоненты	

\* Не обязательно входят в объем поставки!

При обнаружении дефектов или неисправностей мы просим Вас заявить о таком случае в сети Интернет на сайте [www.Einhell-Service.com](http://www.Einhell-Service.com). Обратите внимание на точное описание неисправности и в любом случае ответьте на следующие вопросы:

- Устройство уже работало или оно было неисправным с самого начала?
- Вам бросилось что-либо в глаза перед возникновением неисправности (признак перед неисправностью)?
- Какую неисправность имеет устройство, по Вашему мнению (основной признак)? Опишите эту неисправность.

## Гарантийное свидетельство

Уважаемая покупательница, уважаемый покупатель, наши продукты проходят тщательнейший контроль качества. Если это устройство все же не будет функционировать безупречно, мы просим Вас обратиться в наш сервисный отдел по адресу, указанному в этом гарантийном талоне. Мы также охотно ответим на Ваши вопросы по телефону, номер которого приведен ниже. При предъявлении гарантийных требований действуют следующие условия.

1. Настоящие правила гарантии действуют исключительно в отношении пользователей, т.е. физических лиц, которые не намереваются использовать настоящее изделие в рамках своей профессиональной или другой самостоятельной деятельности. Настоящие правила гарантии регулируют дополнительные условия оказания гарантийных услуг, которые нижеупомянутый производитель обеспечивает покупателям своих новых устройств в дополнение к условиям гарантии в соответствии с законом. Эти гарантийные обязательства не затрагивают Ваши законные гарантийные требования. Наши гарантийные услуги для Вас бесплатны.
2. Гарантийные услуги распространяются только на дефекты нового устройства нижеупомянутого производителя, которое вы приобрели, связанные с недостатком материала или производственным браком, и ограничиваются по нашему выбору устранением таких дефектов устройства или заменой устройства. Учтите, что наши устройства не предназначены для использования в промышленных целях, в ремесленном производстве и на профессиональной основе. Поэтому гарантийный договор считается недействительным, если устройство использовалось в течение гарантийного срока на кустарных, промышленных предприятиях или в ремесленном производстве, а также подвергалось сопоставимой нагрузке.
3. Наша гарантия не распространяется на:
  - повреждения устройства, возникшие в результате несоблюдения руководства по монтажу или неправильного монтажа, несоблюдения руководства по эксплуатации (например, при подключении к сети с неправильным напряжением или родом тока), несоблюдения требований касательно технического обслуживания и требований техники безопасности, воздействия на устройство аномальных условий окружающей среды или недостаточного ухода и технического обслуживания;
  - повреждения устройства, возникшие в результате неправильного или ненадлежащего использования (например, перегрузка устройства или применение не допущенных к использованию насадок или принадлежностей), попадания в устройство посторонних предметов (например, песка, камней или пыли, повреждения при транспортировке), применения силы или внешних воздействий (например, повреждения при падении);
  - повреждения устройства или частей устройства, связанные с износом в связи с эксплуатацией, обычным или другим естественным износом.
4. Гарантийный срок составляет 24 месяца, отсчет начинается со дня покупки устройства. Гарантийные права необходимо предъявлять до истечения срока гарантии в течение двух недель после того как будет обнаружена неисправность. Заявления на гарантийное обслуживание после истечения срока гарантии не принимаются. Ремонт или замена устройства не ведет к продлению гарантийного срока, также при оказании такой услуги отсчет нового гарантийного срока на устройство или возможно установленные детали не начинается заново. Это условие действует также при обращении в местный сервисный отдел.
5. Для предъявления гарантийных требований сообщите о неисправности устройства на сайте [www.Einhell-Service.com](http://www.Einhell-Service.com). Приготовьте квитанцию о покупке или другие доказательства приобретения Вами нового устройства. Оказание гарантийных услуг применительно к устройствам, направленным на рассмотрение без соответствующих доказательств или фирменной таблички, исключается ввиду недостатка данных для идентификации таких устройств. Если наша гарантия распространяется на неисправность устройства, Вы немедленно получите отремонтированное или новое устройство.

Само собой разумеется, мы можем также устранить при оплате затрат неисправности устройства, которые не входят в объем гарантийных услуг или при истечении срока гарантии. Для этого Вам необходимо выслать устройство на адрес нашей службы сервиса.

Что касается быстроизнашивающихся, расходных деталей и недостающих компонентов, мы обращаем внимание на ограничения этой гарантии согласно информации о сервисном обслуживании настоящего руководства по эксплуатации.

**Oht!**

Vigastuste ja kahjustuste vältimiseks tuleb seadme kasutamisel võtta tarvitusele mõningad ohutusabinõud. Seepärast lugege kasutusjuhend / ohutusjuhised hoolikalt läbi. Hoidke need korralikult alles, et informatsioon oleks teil igal hetkel käeulatuses. Kui peaksite seadme teisele isikule edasi andma, siis andke talle ka kasutusjuhend / ohutusjuhised. Me ei võta endale vastutust õnnetuste või kahjude eest, mis tekivad käesoleva juhendi ja ohutusjuhiste mittejärgimisel.

**Seadmel asuva hoiatussildi seletus (vt joonis 14)**

- 1) Lugege kasutusjuhendit
- 2) **Tähelepanu!** Oht väljapaiskuvate osade tõttu. Hoidke ohutuskaugusesse
- 3) **Tähelepanu!** Teravad terad – enne kõiki hooldus-, remondi-, puhastus- ja seadistustöid seisake mootor ja tõmmake süüteküünla pistik välja
- 4) Enne töö alustamist täitke õli ja kütuseseguga
- 5) **Ettevaatus!** Kandke kõrvaklappe ja kaitseprille
- 6) Garanteeritud müratase.
- 7) **Ettevaatus!** Kuuma detailid. Hoidke kaugemale.
- 8) Tankige ainult väljalülitatud mootori korral.
- 9) Hoiatus lõikevigastuste eest. Pöörake tähelepanu pöörlevatele teradele.
- 10) Käivitusprotsess
- 11) Mootori käivitamis-seiskamishoob (I=mootor sisselülitatud; 0=mootor väljalülitatud)
- 12) Sõiduhoo (sidurihoob)
- 13) Ärge jätke seadet vihma kätte

**1. Ohutusjuhised**

Vastavad ohutuseeskirjad leiata kaasasolevast brošüürist.

**Hoiatus!**

**Lugege kõiki ohutusjuhiseid, juhendeid, jooniseid ja tehnilisi andmeid, mis kuuluvad elekritööriista juurde.** Järgnevalt toodud juhiste puudulik järgimine võib põhjustada elektrilöögi, põletuse ja/või raskeid vigastusi.

**Hoidke kõik ohutusjuhised ja juhendid tulevikuks alles.**

**2. Seadme kirjeldus ja tarnekomplekt****2.1 Seadme kirjeldus (joonis 1-17)**

- 1a. Mootori käivitamis- /seiskamishoob (mootorpidur)
- 1b. Sõiduhoo (sidurihoob)
2. Kütusepump (mehaaniline)
- 3a. Alumine lükkelang
- 3b. Ülemine lükkelang
- 4a. Kogumiskott
- 4b. Multšiadapter
- 4c. Täitetaseme näidik
- 4d. Külgmise väljaviskeava
- 5a. Väljaviskeava luuk
- 5b. Kiilrihma kate
6. Paagi täiteava kork
7. Õlitäitekork
8. Lõikekõrguse seadistamine
9. Käivitusnõör
- 10a. 3x juhtmeklamber
- 10b. 1x käivitusnööri konks
11. Akulaadija
- 12a. 2x lühikest kruvi
- 12b. 2x pikk kruvi
- 12c. 4x tähtmutter
13. Süüteküünlavõti
14. Käivitusnupp
15. Power-X kombipaneel
16. Ohutuspistik
17. Aku
18. Fikseerimisnupp

**2.2 Tarnekomplekt**

Kontrollige loendi alusel, kas tarnekomplektis on kõik vajalikud osad. Juhul, kui mõni osa on puudu, pöörduge hiljemalt 5 tööpäeva jooksul pärast kauba ostmist meie teeninduskeskusesse või lähimasse pädevasse ehitusmaterjalide kauplusesse ning esitage kehtiv ostukviitung. Järgige siinkohal juhendi lõpus esitatud garantiitingimustes olevat garantiitabelit.

- Avage pakend ja võtke seade ettevaatlikult välja.
- Eemaldage pakkematerjal ning pakke- ja transporditoed (kui on olemas).
- Kontrollige, kas tarnekomplekt on terviklik.
- Kontrollige, ega seadmel ja tarvikutel pole transpordikahjustusi.
- Hoidke pakend võimalusel kuni garantiiaja lõpuni alles.

**Oht!**

**Seade ja pakkematerjal ei ole laste mänguasjad! Lapsed ei tohi kilekottide, fooliumi ja pisidetallidega mängida! Oht alla neelata ja lämbuda!**

- Bensiiniiduk
- Multšiadapter
- Kogumiskott
- 3x juhtmeklamber
- 4x tähtmutter
- 2x lühikest kruvi
- 2x pikk kruvi
- Süüteküünlavõti
- Alumine lükkesang
- Ülemine lükkesang
- Power-X kombipaneel
- Ohutuspistik
- Aku
- Akulaadija
- Külmine väljaviskeava
- Bensiini hooldusvihik
- Originaalkasutusjuhend
- Ohutusjuhised

**3. Sihipärane kasutamine**

Masinat võib kasutada ainult sihipärasel otstarbel. Igasugune teisel otstarbel kasutamine ei ole sihipärane. Kõigi sellest tulenevate kahjude või vigastuste eest vastutab kasutaja/käitaja ja mitte tootja.

Bensiinimootoriga muruniiduk sobib kasutamiseks kodumajapidamises ja hobiaianduses.

Eramajapidamise ja hobiaianduse muruniidukid on sellised, mille aastane kasutus ei ületa tavaliselt 50 tundi ning mida kasutatakse muru või muruplatside hooldamiseks, kuid mitte avalikes rajatistes, parkides, spordiplatsidel ega põllu- ja metsamajanduses.

Võtke palun arvesse, et meie seadmed ei ole konstrueeritud ettevõtluses, käsitönduses ega tööstuses kasutamise otstarbel. Me ei anna mingit garantiid, kui seadet kasutatakse ettevõtluses, käsitönduses või tööstuses jt sarnastel tegevusaladel.

Muruniiduki nõuetekohase kasutamise eelduseks on tootja poolt antud kasutusjuhendi järgimine. Kasutusjuhendis on ka käitus-, hooldus- ja korrashoiutingimused.

**Tähelepanu!** Füüsilise ohu tõttu kasutajale ei tohi muruniidukit kasutada järgmisteks töödeks: põõsaste, hekkide ja puhmaste pügamiseks; katuseetimestiku või rõdukastide ääretaimede või muru lõikamiseks või purustamiseks; kõnniteede puhastamiseks (puhtaks puhumiseks) ega hekseldajana puu- ja hekilõikmete purustamiseks. Veel ei tohi muruniidukit kasutada maapinna ebatasasuste, nt mutimullahunnikute tasandamiseks.

Ohutuse kaalutlustel ei tohi muruniidukit kasutada teiste tööriistade ega mingisuguste instrumendi-komplektide ajamseadmena.

**4. Tehnilised andmed**

Mootori tüüp:  
..... ühesilindiline neljatakimootor 170 ccm  
Mootori võimsus maks.: ..... 2,7 kW  
Pöörlemissagedus: ..... 2900 ± 100 min<sup>-1</sup>  
Kütus:..... Bensiin (E10)  
Paagi maht:..... u 1 l  
Mootoriõli:..... u 0,4 l  
Süüteküünal:..... F7RTC  
Elektroodide vahe: .....0,6 ± 0,1 mm  
Lõikekõrguse  
reguleerimine:..... tsentraalne (30–80 mm)  
Lõikelaius:..... 510 mm  
Kaal:..... 34 kg

**Oht!****Müra ja vibratsioon**

Helirõhu tase  $L_{pA}$  ..... 83,8 dB(A)  
Hälbepiir  $K_{pA}$  ..... 3 dB  
Müratase  $L_{WA}$  ..... 95,57 dB(A)  
Hälbepiir  $K_{WA}$  ..... 1,96 dB  
Garanteeritud müratase ..... 98 dB

**Kasutage kõrvaklappe.**

Müra võib põhjustada kuulmiskaotust.

Võngete emissiooniväärtus  $a_h = 6,850 \text{ m/s}^2$   
Väriseamine  $K = 1,5 \text{ m/s}^2$

Tugeva müra ja vibratsiooni tekke tõttu tuleks vältida pikemaajast töötamist.

**Piirake müra teket ja vibratsiooni miinimumini!**

- Kasutage ainult täiesti korras seadmeid.



- Hooldage ja puhastage seadet korrapäraselt.
- Kohandage oma töömeetodid seadmega.
- Ärge koormake seadet üle.
- Laske seadet vajaduse korral kontrollida.
- Lülitage seade välja, kui seda ei kasutata.

#### Ettevaatus!

#### Jääkriskid

**Ka siis, kui te kasutate elektritööriista eeskirjadekohaselt, jääb jääkriskide oht alati püsima. Esineda võivad järgmised elektritööriista konstruktsioonist ja mudelist tulenevad ohud:**

1. Kuulmiskahjustused juhul, kui ei kanta sobivat kuulmiskaitset.
2. Tervisekahjustused, mis tulenevad käte vibreerimisest juhul, kui seadet kasutatakse pikema aja jooksul või seda ei kasutata ega hooldata nõuetele vastavalt.

## 5. Enne kasutuselevõttu

### 5.1 Komponentide kokkupanemine

Kättetoimetamisel on mõned detailid lahti võetud. Kokkupanemine on lihtne, kui järgitakse järgmisi juhiseid.

**Märkus!** Kokkupanemisel ja hooldustöödel on teil vaja järgmisi lisatööriistu, mida ei ole tarnekomplektis:

- lame õlikogumisvann (õlivahtuse jaoks)
- mõõtetops 1 l (õli-/bensinikindel)
- bensiinikanister
- lehter (paagi täiteavasse sobiv)
- majapidamislapid (õli-/bensiniijääkide pühkimiseks; ära saab visata tanklas)
- bensiini imipump (plastmudel, saadaval ehituspoodides)
- käsipumbaga õlikann (saadaval ehituspoodides)
- mootoriõli

### Montaaž

1. Paigaldage lükkesangad (3a + 3b), nagu joonistel 3a–3b on näidatud. Valige kinnitamiseks üks avadest (joonis 3a/A) vastavalt lükkesanga soovitud kõrgusele.  
**Tähtis!** Reguleerige mõlemale poolele üks ja sama kõrgus!
2. Paigaldage Power-X kombipaneel (15) juuresolevate kruvide abil, nagu joonistel (3c ja 3d) on näidatud.
3. Asetage käivitusnööri käepide (pos. 9a) selleks ettenähtud konksu külge, nagu joonisel 3c on näidatud.

4. Kinnitage nõõrid juuresolevate juhtmeklambrite (pos. 10) abil lükkesanga külge, nagu joonisel 3d on näidatud.
5. Tõstke väljaviskeava kaas (pos. 5a) ühe käega üles ja paigaldage murukogumiskorv (pos. 4a), nagu joonisel 4a on näidatud.

Paigaldage aku (17) ja ohutus pistik (16), nagu joonisel 3f on näidatud.

### 5.2 Lõikekõrguse reguleerimine

**Hoiatus! Lõikekõrgust võib reguleerida ainult siis, kui mootor on seisatud.**

- Lõikekõrguse reguleerimine toimub keskselt lõikekõrguse reguleerimise hoova abil (joonis 7/pos. 8). Võimalikud on erinevad lõikekõrgused.
- Kasutage lõikekõrguse reguleerimishooba ja tõmmake see soovitud asendisse. Laske reguleerimishooval fikseeruda.

### 5.3 Liitumaku laadimine (joonis 3f/16)

#### Tähelepanu!

Laadijat tohib kasutada ainult Power-X-Change seeria liitium-ioonakude laadimiseks!

Aku on ületühjenemise vastu kaitstud. Kui aku on tühi, lülitab sisseehitatud kaitselüliti seadme automaatselt välja.

**Hoiatus!** Kui kaitselüliti on seadme välja lülitanud, ärge enam toitelüliti vajutage. See võib akut kahjustada.

1. Tõmmake aku välja, sealjuures vajutage fikseerimisnupp (18) alla.
2. Kontrollige, kas aku tüübisildil esitatud võrgupinge vastab olemasolevale võrgupingele. Pange laadija (11) toitepistik pistikupessa. Roheline valgusdiode hakkab vilkuma.
4. Punktis "Laaduri näidik" leiate tabeli valgusdiode näidiku tähendustega laaduril.

Laadimise käigus võib aku mõningal määral soojeneda. See on täiesti normaalne. Kui aku laadimine ei peaks võimalik olema, kontrollige,

- kas pistikupesas on vool
- kas laadija laadimiskontaktidega on võimalik takistusteta ühendus.

Kui aku laadimine ei peaks ikka veel võimalik olema, palume teil saata

- laadija
  - ja aku
- meie klienditeenindusesse.

**Asjakohaseks toimetamiseks kogumiskohta võtke ühendust meie klienditeenindusega või kohaga, kust seade on ostetud.**

**Jälgige akude ja akuseadmete transportimisel või utiliseerimisel, et need pakitaks üksikult kilekotikesse, et vältida lühiühendusi ja tulekahju!**

Aku pika kasutusaja huvides peaksite hoolitsema aku õigeaegse laadimise eest. See on vajalik igal juhul, kui te märkate, et seadme võimsus nõrgeneb. Ärge laske akut kunagi täiesti tühjaks. See kahjustab akut!

#### **Aku täitvuse näidik (joonis 3f)**

Vajutage aku täitvuse näidiku nupule (joonis 3f/ asend A). Aku täitvuse näidik (joonis 3f/ asend B) annab aku laetuse taseme kohta märku 3 LEDi abil.

#### **Kõik 3 LEDi põlevad:**

Aku on täiesti täis.

#### **2 LEDi või 1 LED põleb**

Aku on veel piisavalt laetud.

#### **1 LED vilgub:**

Aku on tühi, laadige akut.

#### **Kõik LEDid vilguvad:**

Aku temperatuur on alla miinimumi. Eemaldage aku seadmelt ja laske akul üks päev olla toatemperatuuril. Kui viga esineb uuesti, on aku tühjenedud ja seega defektne. Eemaldage aku seadmelt. Defektset akut ei tohi rohkem kasutada ega laadida.

## **6. Käsitsemine**

### **Märkus!**

**Mootor tarnitakse ilma kütuseta. Enne töö alustamist pange kindlasti masinasse õli ja bensiini.**

1. Kontrollige õlitaset (vt 7.2.1).
2. Kasutage bensiini lisamiseks lehrtrit ja mõõdu- topsikut. Veenduge, et bensiin oleks puhas.

**Hoiatus!** Kasutage ainult turvalist bensiinikanis- trit. Ärge suitsetage bensiini lisamise ajal. Enne bensiini lisamist lülitage mootor välja ja laske sel mõned minutid jahtuda.

3. Veenduge, et süütejühe oleks süüteküünla külge ühendatud.

### **Mootori käivitamis-seiskamishoova turvalisuse kontrollimine**

Muruniiduki tahtmatu käivituse vältimiseks ning ohu korral mootori ja tera kiire seiskamise tagamiseks on mootor varustatud mootori käivitamis-seiskamishoovaga (joonis 5a/pos. 1a). Seda tuleb vajutada (joonis 5b), enne kui muruniiduk käivitatakse. Mootori käivitamis-seiskamishoova lahtilaskmise korral peab see pöörduma tagasi lähteasendisse (joonis 5a).

Enne mootori käivitamist peate seda toimingut mõned korrad teostama, veendumaks, et hoovad ja nõõrid korralikult töötavad.

Korrake seda katset veelkord käivitatud mootoriga. Pärast mootori käivitamis-seiskamishoova lahtilaskmist peab mootor mõne sekundi jooksul seiskuma. Kui see nii ei ole, pöörduge klienditeeninduse poole.

**Oht!** Lõikekera pöörleb, kui mootorit käivitatakse.

## **6.1 Mootori käivitamine**

### **6.1.1 E-starteri abil käivitamine**

1. Veenduge, et süütejühe oleks süüteküünla külge ühendatud. Veenduge, et ohutusplaat (joonis 3f/16) on paigaldatud Power-X kombi- paneeli.
2. Vajutage (mehaanilist) kütusepumpa (joonis 6/ 2) kolm korda. Soojakstõotanud mootori korral võib see etapp ära jääda.
3. Seiske muruniiduki taga. Vajutage mootori käivitamis-seiskamishooba (joonis 5b) ühe käega. Teine käsi on käivitusnupul (joonis 1/ 14).
4. Käivitage mootor käivitusnuppu vajutades. Kui mootor on käivitatud, laske käivitusnupp kohe lahti. Käivitusnupu uuestivajutamine mootori töötamise ajal kahjustab käivitus- teemi. **Märkus!** Külma ilma korral võib olla vajalik käivitusprotsessi korrata.

### **6.1.2 Tagasikeriva nõõriga starteri abil käivitamine**

1. Veenduge, et süütejühe oleks süüteküünla külge ühendatud.

2. Vajutage kolm korda (mehaanilist) kütusepumpa (joonis 6/ pos. 2). Soojakstõotanud mootori korral võib see etapp ära jääda.
3. Seiske muruniiduki taga. Vajutage mootori käivitamis-seiskamishooba (joonis 5b) ühe käega. Teine käsi on starteri käepidemel.
4. Käivitage mootor tagasitõmbuva nõõriga starteri (joonis 1 / pos. 9) abil. Selleks tõmmake käepide u 10–15 cm (kuni tuntava takistuseni) välja, seejärel tõmmake jõuliselt nõksatusega enda poole. Kui mootor ei käivitu, tõmmake veel kord käepidemest.

**Märkus!** Ärge laske starterinõõril tagasi paiskuda.

**Märkus!** Külma ilma korral võib olla vajalik käivitusprotsessi korrata.

### Sõiduajam

Sõiduhuob/sidurihoob (joonis 5a / pos. 1b): kui te seda (joonis 5c) vajutate, ühendatakse sõiduajami sidur ja muruniiduk hakkab töötava mootori korral liikuma. Liikuva muruniiduki peatamiseks vabastage sõiduhuob õigeaegselt. Harjutage esimesel niitmisel liikuma hakkamist ja kinni pidamist, kuni olete liikumisega tuttav.

## 6.2 Juhised õigeks niitmiseks

### Oht!

**Ärge avage väljaviskeluuki kunagi siis, kui kogumisseadeldist tühjendatakse ja mootor veel töötab. Liikuv tera võib põhjustada vigastusi.**

**Kinnitage väljaviskeluuk ja murukogumiskorv alati korralikult. Enne eemaldamist lülitage mootor välja.**

**Seisake mootor enne iga seadistus-, hooldus- ja remonditööd ja oodake, kuni tera enam ei pöörle. Tõmmake süüteküünla pistik välja.**

### Niitmine

Pika kasutuseaga mootor on konstrueeritud muru lõikekiirusega ja muru kogumiseks kogumiskorvi.

Niitke ainult teravate, tervete teradega, et rohukõrred narmendama ei hakkaks ega muru kollaseks muutuks.

Puhta lõiketulemuse saavutamiseks juhtige muruniidukit võimalikult sirgeid radu pidi. Seejuures peavad need rajad alati mõne sentimeetri jagu kattuma, et ühtki riba muru püsti ei jääks.

Hoidke niiduki korpuse alumine pool puhas ja eemaldage kindlasti murujäägid. Jäägid raskendavad käivitumist, rikuvad lõikekvaliteeti ja muru väljaviset.

Nõlvakutel tuleb sättida lõikerada risti mäekülge. Muruniiduki kõrvale libisemist saab takistada ülespoole kaldu asendiga. Valige lõikekõrgus vastavalt muru tegelikule pikkusele. Niitke mitu korda, nii et ühe korraga lühendatakse muru maksimaalselt 4 cm võrra.

Enne tera ükskõik missugust kontrolli seisake mootor. Arvestage sellega, et pärast mootori väljalülitamist pöörleb tera veel mõne sekundi jooksul edasi. Ärge püüdke kunagi tera peatada. Kontrollige regulaarselt, kas tera on õigesti kinnitatud, heas seisukorras ja korralikult teritatud. Kui see nii ei ole, teritage või asendage tera. Kui liikuv tera puutub mingi asja vastu, seisake muruniiduk ja oodake, kuni tera täielikult seisab. Seejärel kontrollige tera ja terahoidiku seisukorda. Kui midagi on kahjustatud, tuleb see välja vahetada.

### Multšimine (joonis 4b)

Multšimisel peenestatakse niidetud materjal niiduki kinnises korpuses ja jaotatakse uuesti murule. Rohu kogumine ja edasine käitlemine jäävad ära.

Multšimine on võimalik ainult suhteliselt lühikese muru korral.

Multšimisfunktsiooni kasutamiseks võtke kogumiskott küljest ja lükake multšiadapter (4b) väljaviskeava külge ja sulgege väljalaskeklapp.

### Külgmine väljaviskeava (joonis 4c)

Külgmise väljaviskeava kasutamiseks peaks multšiadapter olema paigaldatud. Paigaldage külgmine väljaviskeadapter (pos. 4d), nagu on näidatud joonisel 4c.

## 6.3 Mootori seiskamine

**Mootori seiskamiseks laske mootori käivitamis-seiskamishoob (joonis 5a / pos. 1a) lahti.**

Tõmmake süüteküünlapistik süüteküünlalt ära, et takistada mootori käivitumist. Kontrollige enne järgmist käivitamist mootorpiduri trossi. Kontrollige, kas tross on õigesti paigaldatud. Kokkumurtud või kahjustatud pidurdustross tuleb vahetada.

#### 6.4 Murukogumiskorvi tühjendamine

Kui kogumiskott on täidetud, muutub õhuvool väiksemaks ja täietaseme näidik (joonis 2 / pos. 4c) asetseb kogumiskoti lähedal. Tühjendage kogumiskott ja vabastage väljaviskekanal.

**Oht! Enne kogumiskorvi äravõtmist pange mootor seisma ja oodake, kuni löiketera on täielikult peatunud.**

Kogumiskorvi äravõtmiseks tõstke ühe käega väljaviskeluuk üles, teise käega võtke kogumiskorv kandesangast välja (joonis 4a). Ohutusnõuetele vastavalt langeb väljaviskeluuk kogumiskorvi väljavõtmisel kinni ja sulgeb tagumise väljaviskeava. Kui seejuures jäävad murujäägid avasse rippuma, on mootori hõlpsamaks käivitamiseks vaja muruniidukit umbes 1 m võrra tagasi tõmmata.

Ärge eemaldage löikamisjääke niiduki korpuse ja tööinstrumendi küljest käe ega jalaga, vaid sobiva abivahendiga, nt harja või käsiharjaga.

Korraliku kokkukogumise tagamiseks tuleb kogumiskorv ja eriti õhuvõre seestpoolt pärast kasutamist puhastada.

Pange kogumiskorv kohale ainult väljalülitatud mootori ja seisva löikeinstrumendiga.

Tõstke väljaviskeluuk ühe käega üles, teise käega hoidke kogumiskorvi käepidemest ja pange ülalt kohale.

### 7. Puhastus, hooldus, hoiustamine, transport ja varuosade tellimine

#### Oht!

Töötava mootori korral ärge tehke midagi süütesüsteemi voolujuhtivate detailide juures ega puudutage neid. Enne kõiki hooldus- ja korrashoiutöid tõmmake süüteküünlapistik süüteküünlalt ära. Ärge tehke töötava seadme juures mingisuguseid töid. Tööd, mida selles kasutusjuhendis pole kirjeldatud, tuleb lasta teha volitatud töökojas.

#### 7.1 Puhastamine

Pärast igat kasutuskorda tuleb niidukit põhjalikult puhastada. Eriti vajab puhastamist terakinnituse alumine pool. Selleks kallutage muruniiduk tahapoole, vajutage lükkesanga alla.

**Märkus!** Enne kui muruniiduki kallutate, tehke kütusepaak imipumbaga täiesti tühjaks. Muruniidukit ei tohi kallutada üle 90 kraadi. Kõige kergem

on mustust ja muru eemaldada kohe pärast niitmist. Kuivanud murujäägid ja mustus võivad niitmistööd takistada. Kontrollige, kas muru väljaviskekanal on murujääkidest puhas, vajadusel eemaldage jäägid. Ärge puhastage niidukit kunagi veejoa ega kõrgsurvepesuriga. Arvestage, et seadme sisemusse ei tohi vett sattuda. Agressiivseid puhastusvahendeid nagu külmpuhastusvahend või puhastusbensiin ei tohi kasutada.

#### 7.2 Hooldus

**Hooldusintervallid leiate juuresolevast bensiini hooldusvihikust.**

**Märkus!** Määratud hooldusmaterjal ja käitusainned viige selleks ettenähtud kogumiskohta.

##### 7.2.1 Bensiinimootor

**Märkus!** Ärge käitage mootorit kunagi ilma õlita või liiga vähese õliga. See võib põhjustada mootori kahjustumist.

##### Õlitaseme kontrollimine

Asetage muruniiduk horisontaalasendisse. Keerake õlimõõtevarras (joonis 9a / pos. 7a) vasakule pöörates ära ja pühkige varras puhtaks. Pistke mõõtevarras kuni piirajani täitevasse sisse tagasi, ärge keerake kinni. Tõmmake mõõtevarras välja ja vaadake horisontaalses asendis õlitaset. Õlitase peab olema õlimõõtevarda tähiste MAX ja MIN vahel (joonis 9b).

##### Õlivahetus

Mootoriõli vahetus peab toimuma seisva, aga veel sooja mootori korral.

1. Veenduge, et kogumiskorv on eemaldatud.
2. Tühjendage bensiinipaak bensiinipumba abil ja laske mootoril nii kaua töötada, kuni kogu bensiin saab otsa.
3. Pange muruniiduki kõrvale õlikogumisvann.
4. Avage õlitäitekork (7) ja kallutage niidukit 90° võrra küljele.
5. Soe õli voolab avaneva õlitäiteva kaudu õlivanni.
6. Pärast vana õli väljavoolamist pange niiduk jälle püsti.
7. Valage mootoriõli sisse kuni õlimõõtevarda ülemise märgini.
8. **Tähelepanu!** Õlitaseme kontrollimiseks ärge keerake õlivarrast kinni, vaid asetage see ainult kuni keermeni sisse.
9. Vana õli tuleb suunata jäätmekäitlusse vastavalt kehtivatele seadustele.

### 7.2.2 Tera

Ohutuse tagamiseks laske tera ainult volitatud töökojas teritada, tasakaalustada ja paigaldada. Optimaalse töötulemuse saavutamiseks soovitage lasta tera üks kord aastas kontrollida.

### Tera vahetamine (joonis 8/asend A)

Lõikeinstrumendi vahetamisel võib kasutada ainult originaalvaruosi. Tera tähis peab vastama varuosaloendis toodud numbrile.

Ärge paigaldage kunagi teistsugust tera.

### Kahjustunud tera

Kui tera peaks kõigest ettevaatlikkusest hoolimata mingi takistuse vastu minema, seisake mootor kohe ja tõmmake süüteküünlapistik ära.

Kallutage niidukit tahapoole ja kontrollige tera kahjustusi. Kahjustunud või kõverad terad tuleb välja vahetada. Ärge painutage kõverat tera sirgeks. Ärge töötage kunagi kõvera või väga kulunud teraga, see põhjustab vibratsiooni ja selle tagajärjel võib niidukile lisakahjustusi tekkida.

**Hoiatus!** Kahjustunud teraga töötamisel on vigastusoht.

### 7.2.3 Rattateljed ja rattarummud

Rattateljed ja rattarummud tuleb üks kord hooaja jooksul määrada.

Selleks võtke ilukapslid kruvikeerajaga ära ja vabastage rataste kinnituskruvid.

### 7.2.4 Trosside hooldus ja seadistamine

Õlitage trosse regulaarselt ja kontrollige nende liikuvust.

### 7.2.5 Õhufiltri hooldamine (joonis 10a/10b)

Määratud õhufilter vähendab mootori võimsust, sest karburaatorisse pääseb vähe õhku. Väga tolmu õhu korral tuleb õhufiltrit sagedamini kontrollida.

Ärge puhastage õhufiltrit mitte mingil juhul bensiini või süttivate lahustitega. Puhastage õhufiltrit ainult suruõhuga või kloppides.

### 7.2.6 Süüteküünla hooldus

Puhastage süüteküünal vasktraatharja abil.

1. Tõmmake süüteküünla pistik (joonis 11/pos. A) välja.
2. Eemaldage süüteküünal küünlavõtmega.
3. Kokkupanek toimub vastupidises järjekorras.

### 7.2.7 Kiilrihma kontrollimine

Eemaldage tera, nagu on kirjeldatud punktis 7.2.2.

Kiilrihma kontrollimiseks eemaldage kiilrihma kate (joonis 12/pos. 5b).

### 7.2.8 Remont

Pärast remonti või hooldust veenduge, et kõik ohutustehnilised detailid oleksid paigaldatud ja töökorras.

Hoidke vigastusi tekitada võivaid detaile teistele inimestele ja lastele kättesaamatus kohas.

**Märkus!** Vastavalt garantiiseadusele ei vastuta me kahjude eest, mis tekivad asjatundmatu remondi tõttu või kui varuosadena ei kasutata originaaldetaile ega meie poolt lubatud detaile. Samuti ei vastuta me asjatundmatu remondi tõttu tekitatud kahju eest. Laske remont teha kliendi-teenindusel või volitatud spetsialistil. Sama kehtib ka lisatarvikute kohta.

### 7.2.9 Tööajad

Tööaegade osas järgige kehtivaid eeskirju, mis võivad piirkonniti erineda.

### 7.3 Muruniiduki ettevalmistus hoiulepanekuks

**Hoiatus!** Ärge eemaldage bensiini suletud ruumides, lahtise tule lähedal või suitsetades. Gaasid võivad põhjustada plahvatuse või tulekahju.

1. Tühjendage bensiinipaak bensiini imipumbaga.
2. Käivitage mootor ja laske sel töötada, kuni järelejäänud bensiin on ära kasutatud.
3. Teostage pärast iga hooaega õlivahetus.
4. Eemaldage süüteküünal. Lisage õlikannuga silindrisse u 20 ml õli. Tõmmake aeglaselt starteri käepidet, et õli silindrit seestpoolt kaitseks. Keerake süüteküünal kohale tagasi.
5. Puhastage silindri jahutusribid ja korpus.
6. Värvikihi kaitsmiseks puhastage kogu seade.
7. Hoidke seadet hästi ventileeritavas kohas.

### 7.4 Muruniiduki ettevalmistus transportimiseks

**Hoiatus!** Ärge eemaldage bensiini suletud ruumides, lahtise tule lähedal või suitsetades. Gaasid võivad põhjustada plahvatuse või tulekahju.

1. Tühjendage bensiinipaak bensiini imipumbaga.
2. Laske mootoril nii kaua töötada, kuni järele-

jäänud bensiin on ära kulutatud.

3. Laske mootoriõli soojast mootorist välja.
4. Tõmmake süüteküünlapistik süüteküünalt.
5. Puhastage silindri jahutusribid ja korpus.
6. Pange käivitusnõör konksu taha (joonis 3b/ asend 10b). Keerake joonisel 3a kujutatud ühendus vasakul ja paremal lükkesanga küljes natuke lõdvemaks ja keerake ülemine lükkesang alla. Jälgige seejuures, et kokku-keeramisel ei murtaks trosse kokku.
7. Hõõrdumise vältimiseks keerake mõni kiht lainepappi ülemise ja alumise juhtraua ja mootori vahele.
8. Looge koorma piisav turvalisus, takistamaks sõidu ajal kahjustuste ja vigastuste tekkimist libisemise tõttu.

### 7.5 Kuluosad, kulumaterjal ja varuosad

Varuosad, kuluosad ja kulumaterjal nagu nt mootoriõli, kiirrihm, süüteküünlad, õhufilter, bensiinifilter, akud ja tera ei kuulu seadme garantii alla.

### 7.6 Varuosade tellimine

Varuosade tellimisel on vajalikud järgmised andmed:

- Seadme tüüp
- Seadme artiklinumber
- Seadme identifitseerimisnumber
- Vajamineva varuosa varuosanumber

Kehtivad hinnad ja info leiate aadressilt [www.Einhell-Service.com](http://www.Einhell-Service.com).

## 8. Jäätmekäitus ja taaskasutus

Transpordikahjustuste vältimiseks on seade pakendis. See pakend on toormaterjal ja seega taaskasutatav ning selle saab toorainetöötlusse tagasi toimetada. Seade ja selle tarvikud koosnevad mitmesugustest materjalidest nagu nt metall ja plast. Katkised seadmed ei kuulu olmeprügi hulka. Asjatundlikuks käitlemiseks tuleks seade anda ära vastavasse kogumiskohta. Kui Te ei tea ühtki kogumiskohta, siis küsige teavet kohalikust omavalitsusest.



Ainult Euroopa Liidu riikidele

Ärge visake elektrilisi tööriistu olmeprügi hulka!

Euroopa Liidu direktiiviga 2012/19/EÜ elektri- ja elektroonikaseadmete jäätmete kohta ja siseriiklike kohaldamistele tuleb kasutatud elektrilised tööriistad koguda kokku eraldi ja leida neile keskkonnasäästlik taaskasutus.

Taaskasutusalternatiiv tagasisaatmisnõudele: Elektriseadme omanik on kohustatud omandisuhete lõppemisel alternatiivina tagasisaatmisele kaasa aitama sobivale taaskasutusele. Seega võib vana seadme loovutada ka tagasivõtukohta, mis korraldab selle kõrvaldamise riikliku ringlusemajanduse ja jäätmeseadusandluse tähenduses. Asjasse ei puutu vanade seadmete elektrikomponentideta lisaseadmed ja abivahendid.

Jälgige utiliseerimisel, et akud ja valgustusseadmed (nt hõõglamp) võetakse seadmest välja.

Tootedokumentatsiooni ja kaasasolevate dokumentide kordustrukk või muul viisil paljundamine, ka osaliselt, on lubatud ainult Einhell Germany AG loal.

Tehniliste muudatuste õigus reserveeritud

## 9. Veotsinguplaan

**Hoiatus:** enne kontrollimist või reguleerimist seisake mootor ja tõmmake süütejuhe välja.

**Hoiatus:** ärge unustage, et kui mootor on pärast reguleerimist või remonti mõne minuti töötanud, on väljalasketoru ja teised detailid kuumad. Põletuste vältimiseks ärge puudutage neid.

Rike	Võimalik põhjus	Kõrvaldamine
Ebaühtlane töötamine, seadme tugev vibreerimine	<ul style="list-style-type: none"> <li>- Kruvid on lahti</li> <li>- Terakinnitus on lahti</li> <li>- Tera on tasakaalust väljas</li> </ul>	<ul style="list-style-type: none"> <li>- Kontrollige kruvisid</li> <li>- Kontrollige terakinnitust</li> <li>- Vahetage tera välja</li> </ul>
Mootor ei tööta	<ul style="list-style-type: none"> <li>- Mootori käivitamis-seiskamishoob ei ole vajutatud</li> <li>- Gaasihoob vales asendis (kui olemas)</li> <li>- Süüteküünel on defektne.</li> <li>- Kütusepaak tühi</li> <li>- Kütusepump (mehaaniline) ei tööta (kui olemas)</li> </ul>	<ul style="list-style-type: none"> <li>- Vajutage mootori käivitamis-seiskamishooba</li> <li>- Kontrollida seadistust (kui olemas)</li> <li>- Vahetage süüteküünel</li> <li>- Lisage kütust</li> <li>- Kütusepump (mehaaniline) tööle panna (kui olemas)</li> </ul>
Mootor töötab ebaühtlaselt	<ul style="list-style-type: none"> <li>- Õhufilter on määrdunud</li> <li>- Süüteküünel on määrdunud</li> </ul>	<ul style="list-style-type: none"> <li>- Puhastage õhufilter</li> <li>- Puhastage süüteküünel</li> </ul>
Muru läheb kollaseks, muru lõige on ebaühtlane	<ul style="list-style-type: none"> <li>- Tera on nüri</li> <li>- Lõikekõrgus on liiga väike</li> <li>- Mootori pöörlemissagedus on liiga väike</li> </ul>	<ul style="list-style-type: none"> <li>- Teritage tera</li> <li>- Seadistage õige kõrgus</li> <li>- Seadke gaasihoob asendisse max. (kui olemas)</li> </ul>
Väljaviskeava ei ole puhas	<ul style="list-style-type: none"> <li>- Mootori pöörlemissagedus on liiga väike</li> <li>- Lõikekõrgus on liiga madal</li> <li>- Tera on kulunud</li> <li>- Kogumiskorv on ummistunud</li> </ul>	<ul style="list-style-type: none"> <li>- Seadke gaasihoob asendisse max</li> <li>- Seadistage õigesti</li> <li>- Vahetage tera</li> <li>- Tühjendage kogumiskorv</li> </ul>
Starter ei keerle	<ul style="list-style-type: none"> <li>- Aku on tühi</li> <li>- Aku ei ole ühendatud</li> <li>- Ohutuspistik ei ole paigaldatud</li> </ul>	<ul style="list-style-type: none"> <li>- Laadige aku</li> <li>- Ühendage aku</li> <li>- Paigaldage ohutuspistik</li> </ul>

Tootedokumentatsiooni ja kaasasolevate dokumentide kordustrukk või muul viisil paljundamine, ka osaliselt, on lubatud ainult Einhell Germany AG loal.

Tehniliste muudatuste õigus reserveeritud

## 10. Laadija näidik

Näidiku olek	Tähendus ja abinõu
Roheline vilgub	<b>Töövalmidus</b> Laadija on võrku ühendatud ja töövalmis, aku ei ole laadijas
Punane põleb	<b>Laadimine</b> Laadija laeb akut.
Roheline põleb	<b>Aku on täis ja töövalmis. (READY TO GO)</b> (laadimise kestus 1,5 Ah aku korral: u 2 h) (laadimise kestus 2,0 Ah aku korral: u 2,5 h) (laadimise kestus 3,0 Ah aku korral: u 4 h) (laadimise kestus 4,0 Ah aku korral: u 5 h) (laadimise kestus 5,2 Ah aku korral: u 6 ½ h) <b>Abinõu:</b> Võtke aku laadijast välja. Eraldage laadija vooluvõrgust.
Punane vilgub	<b>Viga</b> Laadimine ei ole enam võimalik. Aku või laadija on defektne. <b>Abinõu:</b> Defektset akut ei tohi rohkem laadida. Võtke aku laadijast välja.
Punane ja roheline vilguvad vaheldumisi.	<b>Temperatuurihäire</b> Aku on liiga kuum (nt otsese päikesekiirguse tõttu) või liiga külm (madalam kui 0 °C). <b>Abinõu:</b> Eemaldage aku ja hoidke seda 1 päev toatemperatuuril (umbes 20 °C). Kui tõrge peaks pärast seda uuesti esinema, on aku jäägitult tühi ning seda ei tohi enam laadida ega kasutada. Võtke aku laadijast välja.

\* Kehtivad hinnad ja info leiate aadressilt [www.Einhell-Service.com](http://www.Einhell-Service.com)



## Hooldusteave

Meil on kõikides garantiitunnistusel loetletud riikides pädevad hoolduspartnerid, kelle kontaktandmed leiате garantiitunnistusest. Nemad on Teie käsutuses seoses mis tahes hooldusküsimustega, nagu remonditööd, varu- ja kuluosade muretsemine või kulumaterjalid.

Tuleb tähele panna, et selle toote korral esineb kasutamises tulenevaid või loomulikke kulumisilminguidjärgmistel detailidel ning neid detaile käsitletaksekulumaterjalina.

Kategooria	Näide
Kuluosad*	Õhufilter, kõritrossid, kogumiskorv, rehvid, sõidusidur, Aku
Kulumaterjal / Kuluosad*	Tera
Puuduolevad detailid	

\* ei pruugi tingimata tarnekomplektiga kaasas olla!

Puuduste või rikete korral palume Teid registreerida see internetis aadressil [www.Einhell-Service.com](http://www.Einhell-Service.com). Märkige kindlasti vea täpne kirjeldus ja vastake lisaks igal juhul järgmistele küsimustele.

- Kas seade on töötanud või oli ta algusest peale defektne?
- Kas Teile hakkas enne defekti ilmnemist midagi silma (defekti tunnused)?
- Missugune tõrge Teie arvates seadmél on (põhitunnus)? Kirjeldage seda tõrget.

## Garantiitunnistus

Lugupeetud klient!

Meie tooted läbivad range kvaliteedikontrolli. Kui seade ei peaks siiski korralikult töötama, on meil siiralt kahju ja me palume Teil pöörduda meie klienditeenindusse selle garantiitunnistuse lõpus toodud aadressil. Oleme meelsasti Teie teenistuses ka telefoni teel alltoodud teeninduse telefoninumbritel. Garantiinõuete esitamisel kehtib järgnev:

1. Käesolevad garantiitingimused on suunatud ainult tarbijatele, st füüsilistele isikutele, kes ei soovi toodet kasutada oma kommerts- või muuks iseseisvaks tegevuseks. Käesolevad garantiitingimused reguleerivad täiendavaid garantiiteenuseid, mida allpool nimetatud tootja lubab oma uute seadmete ostjatele lisaks seaduslikule garantiile osutada. See garantii ei puuduta Teie seaduslikke garantiinõudeid. Meie garantiiteenus on Teile tasuta.
2. Garantiiteenus hõlmab ainult teie poolt ostetud, allpool nimetatud tootja toodetud uue seadme neid puudusi, mis tulenevad materjali- või tootmisvigadest, ning piirneb meie valikul nende puuduste kõrvaldamise või seadme vahetamisega.  
Võtke palun arvesse, et meie seadmed ei ole konstrueeritud ettevõtluses, käsitööstuses ega kutsetegevuses kasutamise otstarbel. Seetõttu ei kehti garantiileping juhul, kui seadet kasutatakse garantiiajal ettevõtluses, käsitööstuses või tööstuses jt sarnastel tegevusaladel.
3. Meie garantii alla ei kuulu:
  - kahjud, mis on tekkinud montaažijuhendi mittejärgimise või asjatundmatu paigalduse, kasutusjuhendi mittejärgimise (nagu nt vale võrgupinge või vooluliigi ühendamisel) või hooldusjuhendi ja ohutusnõuete eiramise tõttu, samuti seadme jätmise tõttu ebaharilike keskkonningimuste kätte või puuduliku hoolduse ja kontrolli tõttu.
  - seadme kahjustused, mis on tekkinud kuritegeliku või asjatundmatu käsitsemise tõttu (nagu nt seadme ülekoormamine või lubamatute instrumentide või tarvikute kasutamine), võõrkehade (nt liiv, kivid või tolmu, transpordikahjustused) seadmesse tungimisel, jõu kasutamisel või välisjõudude mõju korral (nt kahjustused mahakukkumise tagajärjel).
  - kahjustused seadmel või seadme osadel, mis on põhjustatud kasutamisest tingitud, tavalise või muu loomuliku kulumise tagajärjel.
4. Garantiiaeg on 24 kuud ning see algab seadme ostmise kuupäevaga. Garantiinõuded tuleb esitada garantiiajal kahe nädala jooksul pärast defekti tuvastamist. Garantiinõuete esitamine pärast garantiiaja kestuse lõppu on välistatud. Seadme remont või väljavahetamine pikendab garantiiaega või antakse nõude tõttu seadmele ja võimalikele paigaldatud varuosadele uus garantiiaeg. See kehtib ka kliendi juures kohapeal teostatud teeninduse korral.
5. Garantiinõude esitamiseks registreerige defektne seade aadressil: [www.Einhell-Service.com](http://www.Einhell-Service.com). Hoidke oma seadme ostukviitung või teised ostutõendid alles. Seadmete korral, mis saadetakse ilma vastavate tõenditeta või ilma tüübisildita, on klassifitseerimise võimaluse ebapiisavuse tõttu garantii välistatud. Kui seadme defekt käib meie garantii alla, saate esimesel võimalusel tagasi remonditud või uue seadme.

Enesestmõistetavalt kõrvaldame seadmel ka neid defekte, mis ei käi garantii alla või kui garantiiaeg on läbi, kuid sel juhul tuleb Teil kulud tasuda. Selleks saatke seade meie teeninduse aadressil.

Kulu-/tarbe- ja puuduolevate detailide osas juhime tähelepanu garantiipiirangutele vastavalt selles kasutusjuhendis antud hooldusteabele.

**Bīstami!**

Lietojot ierīces, jāievēro vairāki drošības pasākumi, lai novērstu savainojumus un bojājumus. Tāpēc rūpīgi izlasiet šo lietošanas instrukciju / drošības norādījumus. Saglabājiet šo informāciju, lai tā vienmēr būtu pieejama. Ja ierīce ir jānodod citai personai, lūdzu, iedodiet līdzī ar šo lietošanas instrukciju / drošības norādījumus. Ražotājs neuzņemas atbildību par negadījumiem vai zaudējumiem, kas rodas, ja neņem vērā šo instrukciju un drošības norādījumus.

**Skaidrojums norādošajai zīmei, kas atrodas uz ierīces (skatīt 14. att.)**

- 1) Izlasiet lietošanas instrukciju.
- 2) **Brīdinājums!** Risks, ko rada izsviestas daļas. Ievērojiet drošu attālumu.
- 3) **Bīstami!** Sargieties no asajiem asmeņiem. Pirms visiem apkopes, remontēšanas, tīrīšanas un regulēšanas darbiem izslēdziet motoru un atvienojiet aizdedzes sveces uzgali.
- 4) Pirms lietošanas sākšanas iepildiet eļļu un degvielu.
- 5) **Uzmanību!** Lietojiet dzirdes aizsargus un aizsargbrilles.
- 6) Garantētais skaņas jaudas līmenis:
- 7) **Uzmanību!** Karstas detaļas! Ievērojiet drošu attālumu.
- 8) Uzpildiet degvielu tikai tad, ja motors ir noslāpēts.
- 9) **Brīdinājums** par griežtiem savainojumiem. **Uzmanību!** Rotējoši asmeņi.
- 10) Palaišanas process
- 11) Motora palaišanas/apturēšanas svira (I – motors ieslēgts; 0 – motors izslēgts)
- 12) Vadības (sajūga) svira
- 13) Nepakļaujiet ierīci lietus iedarbībai.

**1. Drošības norādījumi**

Ar atbilstošajiem drošības norādījumiem iepazīstieties pievienotajā burtnīcīnā.

**Brīdinājums!**

**Iepazīstieties ar visiem drošības norādījumiem, instrukcijām, attēliem un tehniskajiem datiem, kas attiecas uz šo elektrosinstrumentu.** Neievērojot turpmāk minētās instrukcijas, var gūt elektrošoku, apdegumus un/ vai smagas traumas.

**Uzglabājiet visus drošības norādījumus un instrukcijas, lai nepieciešamības gadījumā tos varētu izmantot turpmāk.**

**2. Ierīces apraksts un piegādes komplekts****2.1 Ierīces apraksts (1.-17. att.)**

- 1a. Motora palaišanas/apturēšanas svira (motora bremze)
- 1b. Vadības (sajūga) svira
2. Degvielas sūknis (degvielas uzpildes ierīce)
- 3a. Apakšējais rokturis
- 3b. Augšējais rokturis
- 4a. Savācējmaiss
- 4b. Smalcināšanas adapteris
- 4c. Piepildījuma rādītājs
- 4d. Sānu izmete
- 5a. Izmetes vāks
- 5b. Kļīksnas vāks
6. Tvertnes ielietnes vāks
7. Eļļas ielietnes aizgrieznis
8. Pļaušanas augstuma regulēšana
9. Startera aukla
- 10a. Vada skava, 3 gab.
- 10b. Startera auklas āķis, 1 gab.
11. Uzlādes ierīce
- 12a. Īsa skrūve, 2 gab.
- 12b. Gara skrūve, 2 gab.
- 12c. Zvaigzņveida uzgrieznis, 4 gab.
13. Aizdedzes sveces atslēga
14. Palaišanas poga
15. Power-X kombinētais panelis
16. Drošības spraudnis
17. Akumulators
18. Fiksējošais taustiņš

**2.2 Piegādes komplekts**

Lūdzam pārbaudīt, vai prece ir piegādāta pilnībā atbilstoši piegādes komplektācijas aprakstam. Ja preces komplektācija nav pilnīga, lūdzam vērsties mūsu apkopes centrā vai tirdzniecības vietā, kur Jūs ierīci iegādājāties, piecu darba dienu laikā no preces iegādes brīža, uzrādot derīgu pirkuma dokumentu. Lūdzam ņemt vērā garantijas tabulu, kas ir pievienota šīs instrukcijas beigās sadaļā, kurā sniegta informācija par apkalpošanu.

- Atveriet iepakojumu un uzmanīgi izņemiet no tā ierīci.
- Noņemiet iepakojuma materiālu, kā arī iepakojuma un transportēšanas stiprinājumus (ja ir).
- Pārbaudiet, vai piegādes komplekts ir pilnīgs.
- Pārbaudiet, vai ierīces un piederumu daļas transportēšanas laikā nav bojātas.
- Pēc iespējas uzglabājiet iepakojumu līdz garantijas termiņa beigām.

**Bīstami!**

**Ierīce un iepakojuma materiāls nav bērnu rotaļlietas! Bērni nedrīkst rotāties ar plastikāta maisiņiem, plēvēm un sīkām detaļām! Pastāv norīšanas un nosmakšanas risks!**

- Ar benzīnu darbināma pļaujmašīna
- Smalcināšanas adapteris
- Savācējmaiss
- Vada skava, 3 gab.
- Zvaigžņveida uzgrieznis, 4 gab.
- Īsa skrūve, 2 gab.
- Gara skrūve, 2 gab.
- Aizdedzes sveces atslēga
- Apakšējais rokturis
- Augšējais rokturis
- Power-X kombinētais panelis
- Drošības spraudnis
- Akumulators
- Uzlādes ierīce
- Sānu izmete
- Benzīna motoru servisa buklets
- Oriģinālā lietošanas instrukcija
- Drošības norādījumi

**3. Mērķim atbilstoša lietošana**

Ierīci drīkst izmantot tikai paredzētajiem mērķiem. Ikvienu lietošanu, kas pārsniedz minētos mērķus, nav noteikumiem atbilstoša. Par visa veida bojājumiem vai savainojumiem ir atbildīgs lietotājs/operatoris, nevis ražotājs.

Ar benzīnu darbināmā zāliena pļaujmašīna ir piemērota privātai lietošanai mājas dārzā un mazdārziņā.

Par zāliena pļaujmašīnām privātiem mājas dārzos un mazdārziņos ir uzskatāmas tādas ierīces, kuru lietošana gadā parasti nepārsniedz 50 stundas un kuras pārsvarā izmantojamas zāles vai zāliena kopšanai, nevis publiskajos dārzos, parkos, sporta laukumos, kā arī lauksaimniecībā un mežsaimniecībā.

Ražotāja pievienotās lietošanas instrukcijas ievērošana ir obligāts priekšnoteikums zāliena pļaujmašīnas pienācīgai lietošanai. Lietošanas instrukcijā ir iekļauti arī darbības, apkopes un tehniskās uzturēšanas noteikumi.

Lūdzam ņemt vērā to, ka mūsu ierīces atbilstoši priekšrakstam nav konstruētas profesionālai, amatnieciskai vai rūpnieciskai izmantošanai. Mēs neuzņemsimies nekādu garantiju, ja ierīce izmantota komerciālos, amatniecības vai rūpniecības uzņēmumos, kā arī tamlīdzīgos papilddarbos.

**Brīdinājums!** Ņemot vērā lietotāja ķermeņa apdraudējumu, zāliena pļaujmašīnu nedrīkst izmantot šādiem darbiem: krūmu, dzīvžogu un krūmāju apgriešanai, vītenaugu vai zāles griešanai un smalcināšanai stādījumos uz jumta vai balkonu kastēs, celiņu tīrīšanai (nosūkšanai) un kā smalcinātāju koku un dzīvžogu nogriezum smalcināšanai. Zāliena pļaujmašīnu nedrīkst izmantot arī kā dārza frēzi augsnes nelīdzenumu, piemēram, kurmja rakumu, nolīdzināšanai.

Drošības apsvērumu dēļ zāliena pļaujmašīnu nedrīkst izmantot kā piedziņas agregātu citiem darbarīkiem un instrumentu komplektiem.

**4. Tehniskie rādītāji**

Motora veids:

..... viencilindra četrtaktu 170 cm<sup>3</sup> motors  
 Jauda..... 2,7 kW  
 Apgr. skaits tukšgaitā  $n_0$ : ..... 2900 ± 100 min<sup>-1</sup>  
 Degviela: ..... Benzīns (E10)  
 Degvielas tvertnes tilpums: ..... apm. 1 l  
 Motoreļļa: ..... apm. 0,4 l  
 Aizdedzes svece: ..... F7RTC  
 Elektrodu attālums (aizdedzes svece):  
 ..... 0,6 ± 0,1 mm  
 Pļaušanas augstuma regulēšana:  
 ..... centrālā (30–80 mm)  
 Pļaušanas platums: ..... 510 mm  
 Svars: ..... 34 kg

**Bīstami!****Troksnis un vibrācijas**

Troksņa spiediena līmenis  $L_{pA}$  ..... 83,8 dB(A)  
 Kļūda  $K_{pA}$  ..... 3 dB  
 Troksņa jaudas līmenis  $L_{WA}$  ..... 95,57 dB(A)  
 Kļūda  $K_{WA}$  ..... 1,96 dB  
 Garantētais skaņas jaudas līmenis ..... 98 dB

Vibrāciju emisijas vērtība  $a_n = 6,850 \text{ m/s}^2$

Kļūda  $K = 1,5 \text{ m/s}^2$

**Lietojiet trokšņu slāpēšanas austiņas.**

Trokšņu iedarbība var izraisīt dzirdes zudumu.

Jāizvairās no ilgāka darba spēcīga trokšņa un vibrācijas dēļ.

**Nodrošiniet, lai trokšņa rašanās un vibrācijas būtu minimālas!**

- Izmantojiet tikai ierīces, kas ir nevainojamā kārtībā.
- Regulāri apkopiet un tīriet ierīci.
- Savu darba veidu pielāgojiet ierīcei.
- Nepārslogojiet ierīci.
- Nepieciešamības gadījumā lieciet veikt ierīces pārbaudi.
- Izslēdziet ierīci, kad no nelietojat.

**Uzmanību!****Atlikušie riski**

**Pat ja lietojat šo elektroierīci atbilstoši noteikumiem, vienmēr saglabājas atlikušie riski.**

**Elektroierīces konstrukcijas un izpildījuma dēļ var rasties šādi riski:**

1. plaušu bojājumi, ja netiek lietota piemērota putekļu aizsargmaska;
2. dzirdes bojājumi, ja netiek lietoti piemēroti ausu aizsargi;

**5. Darbības pirms lietošanas sākšanas****5.1 Komponentu montāža**

Dažas daļas tiek piegādātas izjauktā veidā. Tās var viegli salikt, ievērojot turpmākos norādījumus.

**Norādījums!** Lai veiktu montāžas un apkopes darbus, nepieciešami šādi papildu instrumenti, kas nav iekļauti piegādes komplektā:

- plakana eļļas savācējvanna (eļļas maiņai);
- mērtrauks ar 1 l tilpumu (eļļas/benzīna izturīgs);
- benzīna kanna;
- piltuve (piemērota benzīna tvertnes ielietnei);
- drānas (eļļas/benzīna atlikumu noslaucīšanai; likvidācija degvielas uzpildes stacijā);
- benzīna sūcējsūkņi (plastmasas konstrukcija; nopērkams būvmateriālu veikalos);
- eļļnīca ar rokas sūkni (nopērkama būvmateriālu veikalos);
- motoreļļa.

**Montāža**

1. Uzstādiet rokturi (3a + 3b poz.), kā redzams 3a un 3b attēlā. Izvēlieties kādu no caurumiem stiprināšanai atbilstoši nepieciešamajam roktura augstumam (3a att./ A poz.).  
**Svarīgi!** Abās pusēs noregulējiet vienādu augstumu!
2. Power-X kombinēto paneli (15. poz.) uzstādiet kopā ar pievienotajām skrūvēm, kā redzams attēlos (3.c un 3.d).
3. Iekariniet startera auklas (9. poz.) rokturi attiecīgajā āķī, kā redzams 1. attēlā.
4. Nofiksējiet startera auklas ar pievienoto vada skavu (10.a un 10.b poz.) pie roktura, kā redzams 3.e attēlā.
5. Ar vienu roku paceliet izmetes vāku (5.a poz.) un iekariniet zāles savācējmaisu (4.a poz.), kā redzams 4.a attēlā.

Uzstādiet akumulatoru (17. poz.) un drošības spraudni (16. poz.), kā redzams 3.f attēlā.

**5.2 Pļaušanas augstuma regulēšana**

**Brīdinājums! Pļaušanas augstuma regulēšanu drīkst veikt tikai tad, kad ir noslāpēts motors un atvienots aizdedzes sveces kontaktuzgalis.**

- Pļaušanas augstuma regulēšanu veic centralizēti ar pļaušanas augstuma regulēšanas sviru (7. att./8. poz.). Var noregulēt dažādus pļaušanas augstumus.
- Pļaušanas augstuma regulēšanas sviru pārvietojiet nepieciešamajā pozīcijā. Ļaujiet svirai nofiksēties.

**5.3 Litija akumulatoru bloka lādēšana (3f/13. att.)****Uzmanību!**

Uzlādes ierīci drīkst izmantot tikai „Power-X-Change” sērijas litija jonu akumulatoru uzlādei.

Akumulators ir aizsargāts pret pārmērīgu izlādēšanos. Ja akumulators ir izlādējies, integrētā aizsardzības shēma automātiski izslēdz ierīci.

**Brīdinājums!** Nespiediet ieslēgšanas un izslēgšanas slēdzi, ja aizsardzības shēma ir izslēgusi ierīci. Tas var radīt akumulatora bojājumus.

1. Nospiediet fiksējošo taustiņu (18) uz leju un izvelciet akumulatoru bloku.

2. Salīdziniet, vai datu plāksnītē norādītais tīkla spriegums sakrīt ar esošo elektrotīkla spriegumu. Iespraudiet uzlādes ierīces (11) tīkla kontaktdakšu rozetē. Sāk mirgot zaļā gaismas diode.
3. Uzbīdīet akumulatoru uz lādētāja.
4. Punktā „Uzlādes ierīces indikators” ir sniegta tabula ar uzlādes ierīces diožu rādījumu skaidrojumu.

Uzlādes laikā akumulators var nedaudz sasilt. Tas ir normāli.

Ja akumulatoru bloka uzlāde nav iespējama, lūdzu, pārbaudiet:

- vai kontaktlīdzdā ir elektrotīkla spriegums;
- vai uzlādes ierīces kontaktos ir nevainojams kontakts.

Ja akumulatoru bloka uzlāde joprojām nav iespējama, nosūtiet

- uzlādes ierīci
  - un akumulatoru bloku
- mūsu klientu servisam.

**Lai uzzinātu, kā pareizi nosūtīt ierīci, lūdzam sazināties ar mūsu klientu apkalpošanas dienestu vai tirdzniecības vietu, kur ierīce tika iegādāta.**

**Jāņem vērā: lai nepieļautu īsslēgumu vai aizdegšanos, nosūtot vai utilizējot akumulatorus vai ar akumulatoru darbināmu ierīci, tie ir atsevišķi jāiesaiņo plastmasas maisiņos.**

Lai nodrošinātu akumulatoru bloka ilgstošu darbību, ir jā rūpējas par akumulatoru bloka savlaicīgu uzlādi. Tas noteikti ir jādara, ja secināt, ka samazinās ierīces jauda. Nekad neizlādējiet akumulatoru bloku pilnībā. Tas rada akumulatoru bloka bojājumus.

#### **Akumulatora kapacitātes indikators (3f. att.)**

Spiediet akumulatora kapacitātes indikatora slēdzi (3f. att./ A. poz.). Akumulatora kapacitātes indikators (3f. att./ B. poz.) parāda akumulatora uzlādes līmeni ar 3 gaismas diožu palīdzību.

**Mirdz visas trīs gaismas diodes:** akumulators ir pilnībā uzlādēts.

**Mirdz divas vai viena gaismas diode:** akumulators ir pietiekami uzlādēts.

**Mirgo viena gaismas diode:** akumulators ir izlādējies, uzlādējiet to.

#### **Mirgo visas diodes:**

akumulatora temperatūra ir pārāk zema. Izņemiet akumulatoru no ierīces un uzglabājiet telpas temperatūra vienu dienu. Ja kļūda rodas atkārtoti, tad akumulatoram veikta dziļā izlāde un tas ir bojāts. Izņemiet akumulatoru no ierīces. Bojātu akumulatoru lietot un uzlādēt ir aizliegts.

## **6. Lietošana**

### **Norādījums!**

**Motors tiek piegādāts bez darba šķidrumiem. Pirms lietošanas sākšanas noteikti iepildiet eļļu un benzīnu.**

1. Pārbaudiet eļļas līmeni (skat. 7.2.1. punktu).
2. Benzīna uzpildei izmantojiet piltuvi un mērtrauku. Pārliedzieties, ka benzīns ir tīrs.

**Brīdinājums!** Vienmēr izmantojiet drošu benzīna kannu. Uzpildot benzīnu, nesmēķējiet. Pirms benzīna uzpildes izslēdziet motoru un ļaujiet tam dažas minūtes atdzist.

3. Pārliedzieties, vai aizdedzes vads ir pievienots pie aizdedzes sveces.

### **Motora palaišanas/apstāšanās sviras drošības pārbaude**

Lai nepieļautu neparedzētu pļaujmašīnas palaidi, kā arī nodrošinātu ātru motora un asmeņu apstāšanos briesmu gadījumā, tas ir aprīkots ar motora palaišanas/apstāšanās sviru (5a att./1a poz.). Tā jānospiež (5.b att.) pirms pļaujmašīnas palaišanas. Atlaižot motora palaišanas/apstāšanās sviru, tai jāatgriežas sākotnējā pozīcijā (5.a att.). Pirms motora palaišanas vairākas reizes atkārtojiet šo procesu, lai pārliedzieties, ka svira un startera troses darbojas pareizi.

Atkārtojiet vēlreiz šo testu ar iedarbinātu motoru. Pēc motora palaišanas/apstāšanās sviras atlaišanas motoram jāapstājas dažu sekunžu laikā. Ja tas tā nav, sazinieties ar klientu servisu.

**Bīstami!** Ja motors tiek iedarbināts, asmens rotē.

## 6.1 Motora iedarbināšana

### 6.1.1 Iedarbināšana ar E starteri

1. Pārliedzieties, vai aizdedzes vads ir pievienots pie aizdedzes sveces. Pārliedzieties, ka „Power-x” kombinētajā panelī, ir montēts drošības spraudnis (3f att./16 poz.).
2. 3 reizes nospiediet degvielas sūkni (degvielas uzpildes ierīci) (6. att./ 2 poz.). Ja motors jau ir uzsildīts, šis **norādījums** nav jāievēro.
3. Vienmēr stāviet aiz pļaujmašīnas. Motora palaides/apturēšanas sviru (5.b att.) darbiniet ar vienu roku. Otra roka ir pie palaides pogas (1. att./ 14 poz.).
4. Palaidiet motoru, nospiežot palaides pogu. Ja motors ir palaists, uzreiz atlaidiet palaides pogu. Atkārtota palaides pogas nospiešana motora darbības laikā izraisa palaides sistēmas bojājumus. **Norādījums!** Vēsā laikā palaides process var būt jāatkārto vairākkārt.

### 6.1.2 Iedarbināšana ar reverso starteri

1. Pārliedzieties, vai aizdedzes vads ir pievienots pie aizdedzes sveces.
2. 3 reizes nospiediet degvielas sūkni (degvielas uzpildes ierīci) (6. att./ 2 poz.). Ja motors jau ir uzsildīts, šis norādījums nav jāievēro.
3. Vienmēr stāviet aiz pļaujmašīnas. Motora palaides/apturēšanas sviru (5.b att.) darbiniet ar vienu roku. Otrai rokai jāatrodas uz startera roktura.
4. Iedarbiniet motoru ar reverso palaidēju (1. att./ 9 poz.). Šim nolūkam izvelciet rokturi apm. 10–15 cm (līdz jūtama pretestība), tad spēcīgi paraujiet. Ja motors nesāk darboties, vēlreiz paraujiet rokturi.  
**Norādījums!** Neatlaidiet startera auklu, lai tā neatlēktu atpakaļ.  
**Norādījums!** Vēsā laikā palaides process var būt jāatkārto vairākkārt.

### Gaitas piedziņa

Vadības svira/sajūga svira (5a att./ 1b poz.): nospiežot to (5.c att.), tiek saslēgts gaitas piedziņas sajūgs un zāliena pļaujmašīna sāk kustību, kad motors sāk darboties. Laikus atlaidiet vadības sviru, lai apstādinātu kustībā esošo zāliena pļaujmašīnu. Pirms pirmās pļaušanas reizes pavigrinieties uzsākt un apturēt pļaujmašīnas kustību, līdz esat iepazinies ar tās gaitas īpatnībām.

## 6.2 Pareizas pļaušanas norādījumi

### Bīstami!

**Nekad neatveriet izmetes vāku, ja tiek iztukšots savācējs un motors vēl darbojas. Rotējošais asmens var radīt traumas.**

**Vienmēr rūpīgi nostipriniet izmetes vāku vai zāles savācēja maisu. Noņemot to, vispirms noslāpējiet motoru.**

**Katreiz pirms regulēšanas, apkopes un remonta darbiem noslāpējiet motoru un nogaidiet, līdz asmens vairs negriežas. Atvienojiet aizdedzes sveces kontaktuzgali.**

### Pļaušana

Motors ir izstrādāts atbilstoši zāles pļaušanas ātrumam, zāles izsviešanai savācēja maisā un ilgstošam motora darbmūžam.

Pļaušanai izmantojiet tikai asus, nevainojamus asmeņus, lai zāles stiebrī nespurotos un zāle nedzeltētu.

Lai panāktu tīru pļaušanas virsmu, vadiet zāliena pļaujmašīnu pa iespējami taisnākām trajektorijām. Turklāt šīm trajektorijām vajadzētu vienmēr par dažiem centimetriem pārklāties, lai nepaliktu nenopļautas joslas.

Uzturiet tīru pļaujmašīnas korpusa apakšdaļu un noteikti novāciet zāles nosēdumus. Nosēdumi apgrūtina iedarbināšanas procesu, negatīvi ietekmē pļaušanas kvalitāti un zāles izsviešanu. Nogāzēs pļaušanas trajektorijai jābūt šķērsām nogāzei. Zāliena pļaujmašīnas noslīdēšana tiek novērsta, ja tā atrodas slīpā stāvoklī uz augšu. Izvēlieties pļaušanas augstumu atkarībā no faktiskā zāliena garuma. Biezā, augstā zālē noregulējiet maksimālo pļaušanas pakāpi un pļaujiet lēnāk. Veiciet vairākus gājienu, lai vienā reizē nopļautu ne vairāk kā 4 cm zāliena.

Pirms asmens pārbaudes izslēdziet motoru. Ņemiet vērā, ka pēc motora izslēgšanas asmens vēl dažas sekundes turpina griezties. Nekad nemēģiniet apturēt asmeni. Regulāri pārbaudiet, vai asmens ir pareizi nostiprināts, vai tas ir labā stāvoklī un ir labi uzasināts. Ja tā nav, uzasiniet vai nomainiet asmeni. Ja rotējošs asmens saskaras ar priekšmetu, apturiet pļaujmašīnu un pagaidiet, līdz asmens pilnīgi apstājas. Pēc tam pārbaudiet asmens un asmens turētāja stāvokli. Ja tas ir bojāts, nomainiet to.

**Smalcināšana (4.b att.)**

Smalcināšanas režīmā zāle slēgtajā pļaujmašīnas korpusā tiek sasmalcināta un pēc tam izkaisīta zālājā. Nav nepieciešama zāles savākšana un likvidēšana.

Smalcināšana ir iespējama tikai, ja zālājs ir relatīvi tīss.

Lai izmantotu smalcināšanas funkciju, noņemiet savācēja maisu un iebīdīet smalcināšanas adapteru (4b poz.) izmetes atverē un aizveriet izmetes vāku.

**Sānu izmete (4.c att.)**

Lai izmantotu sānu izmeti, jābūt uzstādītam smalcināšanas adapteram. Uzstādiet sānu izmetes adapteri (4.d poz.), kā redzams 4.c attēlā.

**6.3 Motora noslāpēšana****Lai noslāpētu motoru, atlaidiet motora palaides/apturēšanas sviru (5a att./ 1a poz.).**

Noņemiet aizdedzes sveces kontaktuzgali no aizdedzes sveces, lai nepieļautu motora iedarbināšanu. Pirms atkārtotas iedarbināšanas pārbaudiet motora bremzes vadības trosi. Pārbaudiet, vai vadības trose ir pareizi uzstādīta. Salocīta vai bojāta apturēšanas trose ir jānomaina.

**6.4 Zāles savācēja maisa iztukšošana**

Kad savācēja maisis ir pilns, gaisa padeve samazinās un piepildījuma rādītājs cieši pieguļ savācēja maisam (2. att./4c poz.). Iztukšojiet savācēja maisu un atbrīvojiet izmetes kanālu.

**Bīstami! Pirms savācēja maisa noņemšanas noslāpējiet motoru un nogaidiet, līdz griezējinstrumentam pilnīgi apstājas.**

Lai noņemtu savācēja maisu, ar vienu roku paceļiet izmetes vāku, ar otru roku izņemiet savācēja maisu aiz pārnēsāšanas roktura (4.a att.).

Izņemot savācēja maisu atbilstoši drošības noteikumiem, izmetes vāks aizveras un noslēdz aizmugurējo izmetes atveri. Ja atverē ir aizķērušies zāles atlikumi, lai vieglāk iedarbinātu motoru, ir lietderīgi zāliena pļaujmašīnu pavilkt apmēram 1 m atpakaļ.

Nopļautās zāles atlikumus pļaujmašīnas korpusā un ierīcē nenoņemiet ar rokām vai kājām, bet šim nolūkam izmantojiet piemērotus palīgīdzelkus, piemēram, suku vai slotiņu ar rokturi.

Lai nodrošinātu labu savākšanu, pēc lietošanas savācēja maisis no iekšpuses ir jāiztīra.

Savācēja maisu iestipriniet tikai tad, kad motors ir izslēgts un griezējinstrumenti ir apturēti. Ar vienu roku paceliet izmetes vāku, ar otru turiet savācēja maisu aiz roktura un iestipriniet to no augšas.

**7. Tīrīšana, apkope, glabāšana, transportēšana un rezerves daļu pasūtīšana****Bīstami!**

Nekad neveiciet darbus un nepieskarieties aizdedzes sistēmas strāvu vadošām detaļām, ja motors darbojas. Pirms apkopes un kopšanas darbiem atvienojiet aizdedzes sveces kontaktuzgali no aizdedzes sveces. Nekad neveiciet darbus, ja ierīce darbojas. Darbus, kas nav aprakstīti šajā lietošanas instrukcijā, drīkst veikt tikai pilnvarotā specializētā darbnīcā.

**7.1 Tīrīšana**

Pēc katras lietošanas reizes pļaujmašīna ir rūpīgi jānotīra. Īpaša uzmanība jāpievērš tās apakšdaļai un asmens stiprinājumam. Šim nolūkam sagāziet pļaujmašīnu uz aizmuguri, nospiežot rokturi uz leju.

**Norāde:** Zāliena pļaujmašīnas sagāšanas leņķis nedrīkst pārsniegt 90 grādus. Netīrumus un zāli visvieglāk notīrīt uzreiz pēc pļaušanas. Piekaluši zāles atlikumi un netīrumi var traucēt pļaušanu. Pārbaudiet, vai zāles izmetes kanālā nav zāles atlikumu; ja nepieciešams, iztīriet to. Nekad netīriet pļaujmašīnu ar ūdens strūklu vai augstspiediena tīrīšanas aparātu. Jārūpējas, lai ierīces iekšpusē neieķļūtu ūdens. Nedrīkst izmantot agresīvus tīrīšanas līdzekļus, piemēram, aukstās tīrīšanas līdzekli vai skalošanas benzīnu.

**7.2 Apkope****Apkopes intervālus skatiet pievienotajā ar benzīnu darbināmās pļaujmašīnas servisa žurnālā.**

Norāde Netīrus apkopes materiālus, degvielu un eļļu nododiet tiem paredzētā savākšanas vietā.

**7.2.1 Benzīna motors**

**Norādījums!** Nekad nedarbiniet motoru bez eļļas vai ar nepietiekamu tās daudzumu. Tas var izraisīt nopietnus motora bojājumus.



### Eļļas līmeņa pārbaude

Novietojiet plaujmašīnu horizontāli. Noskrūvējiet eļļas mērstieni (9a att./ 7. poz.), griežot pa kreisi, un noslaukiet mērstieni. Ievietojiet mērstieni atpakaļ līdz galam uzpildes īscaurulē, to neieskrūvējot. Izvelciet mērstieni un nolaset eļļas līmeni horizontālā stāvoklī. Eļļas līmenim jābūt starp eļļas mērstieņa atzīmēm „min.” un „max.” (9.b att.).

### Eļļas maiņa

Motoreļļas nomaiņa jāveic noslāpētām, bet vēl siltam motoram.

1. Pārliedcinieties, ka savācēja grozs ir atvienots.
2. Iztukšojiet benzīna tvertni ar benzīna sūcējsūkni, darbiniet motoru tik ilgi, līdz ir izlietots atlikušais benzīns.
3. Novietojiet zem zāliena plaujmašīnas eļļas savācējvannu.
4. Atveriet eļļas ielietnes aizgriezni (7. poz.) un sagāziet plaujmašīnu uz sāniem par 90°.
5. Pa atvērto eļļas ielietni siltā eļļa ieplūst eļļas savācējvannā.
6. Pēc nolietotās eļļas izplūdes pieceliet plaujmašīnu atpakaļ.
7. Iepildiet motoreļļu līdz eļļas mērstieņa augšējai atzīmei.
8. Noliecot eļļa jālikvidē atbilstoši spēkā esošajiem noteikumiem.

### 7.2.2 Asmens

Drošības apsvērumu dēļ asmens asināšanu, balansēšanu un uzstādīšanu uzticiet veikt pilnvarotai specializētai darbnīcai. Lai panāktu vislabāko darba rezultātu, ieteicams reizi gadā veikt asmens pārbaudi.

### Asmens maiņa (8. att./ A poz.)

Mainot griezējinstrumentu, drīkst izmantot tikai oriģinālās rezerves daļas. Asmens marķējumam ir jāatbilst rezerves daļu sarakstā norādītajam numuram.

Nekādā gadījumā neuzstādiet citu asmeni.

### Bojāts asmens

Ja, neņemot vērā piesardzību, asmens tomēr ir saskāries ar šķērslī, uzreiz apstādiniet motoru un atvienojiet aizdedzes sveces kontaktuzgali. Sagāziet plaujmašīnu uz aizmuguri un pārbaudiet, vai asmens nav bojāts. Bojāts vai saliekts asmens ir jānomaina. Nekad neiztaisnojiet saliektu asmeni. Nekad nestrādājiet ar saliektu vai stipri nolietotu asmeni, jo tas var izraisīt vibrācijas un radīt plaujmašīnai turpmākus bojājumus.

**Brīdinājums!** Strādājot ar bojātu asmeni, pastāv savainošanās risks.

### 7.2.3 Riteņu asis un rumbas

Riteņu asis un rumbas jāieeļļo reizi sezonā. Šim nolūkam ar skrūvgriezi noņemiet riteņu diskus un atskrūvējiet riteņu stiprināšanas skrūves.

### 7.2.4 Vadības trošu kopšana un regulēšana

Vadības troses regulāri ieeļļojiet un pārbaudiet, vai tās kustas brīvi.

### 7.2.5 Gaisa filtra apkope (10a/10b att.)

Netīrs gaisa filtrs mazina motora jaudu, nodrošinot nepietiekamu gaisa padevi uz karburatoru. Ja gaiss ir ļoti putekļains, gaisa filtrs ir jāpārbauda biežāk.

Gaisa filtru nekādā gadījumā netīriet ar benzīnu vai uzliesmojošiem šķīdinātājiem. Tīriet gaisa filtru tikai ar saspiestu gaisu vai izdauzot.

### 7.2.6 Aizdedzes sveces apkope

Tīriet aizdedzes sveci ar vara stieplu suku.

1. Atvienojiet aizdedzes sveces kontaktspraudni (11. att./ A poz.).
2. Atskrūvējiet aizdedzes sveci ar aizdedzes sveces atslēgu.
3. Montāža tiek veikta pretējā secībā.

### 7.2.7 Ķīļsikasnas pārbaude

Lai pārbaudītu ķīļsiksnu, noņemiet ķīļsikasnas vāku (12. att./5.b poz.).

### 7.2.8 Remontdarbi

Pēc remonta vai apkopes darbiem pārliedcinieties, ka visas drošības tehnikas detaļas ir uzstādītas un ir nevainojamā stāvoklī. Detaļas, kas var izraisīt savainojumus, uzglabājiet citām personām un bērniem nepieejamā vietā.

**Norādījums!** Saskaņā ar Vācijas Likumu par atbildību par bojātiem izstrādājumiem ražotājs neuzņemas atbildību par bojājumiem, kas ir radušies nelietpratīgu remontdarbu dēļ vai tāpēc, ka ir izmantotas neoriģinālās rezerves daļas vai rezerves daļas, kuras ražotājs nav atļāvis izmantot. Tāpat ražotājs neuzņemas atbildību par nelietpratīgi veiktu remontdarbu radītajiem bojājumiem. Uzticiet šos darbus klientu servisam vai pilnvarotam speciālistam. Šie noteikumi attiecas arī uz piederumiem.

### 7.2.9 Darba laiks

Lūdzu, ievērojiet tiesību aktu prasības, kas dažādās vietās var atšķirties.

### 7.3 Sagatavošanas darbi zāliena pļaujmašīnas novietošanai glabāšanā

**Brīdinājums!** Neizsūkņējiet benzīnu slēgtās telpās, uguns tuvumā vai smēķējot. Gāzes tvaiki var izraisīt sprādzienu vai ugunsgrēku.

1. Iztukšojiet benzīna tvertni ar benzīna sūcējsūkni.
2. Iedarbiniet motoru un ļaujiet tam darboties, līdz ir patērēts viss atlikušais benzīns.
3. Pēc katras sezonas nomainiet eļļu.
4. Izņemiet aizdedzes sveci. Ar eļļnīcu iepildiet cilindrā apmēram 20 ml eļļas. Lēnām pavelciet startera rokturi, lai eļļa pasargātu cilindru no iekšpuses. Ieskrūvējiet atpakaļ aizdedzes sveci.
5. Notīriet cilindra dzesētājrības un korpusu.
6. Notīriet visu ierīci, lai pasargātu emaljas krāsu.
7. Uzglabājiet ierīci labi vēdinātā vietā.

### 7.4 Zāliena pļaujmašīnas sagatavošana transportēšanai

**Brīdinājums!** Neizsūkņējiet benzīnu slēgtās telpās, uguns tuvumā vai smēķējot. Gāzes tvaiki var izraisīt sprādzienu vai ugunsgrēku.

1. Iztukšojiet benzīna tvertni ar benzīna sūcējsūkni.
2. Ļaujiet motoram darboties, līdz ir patērēts viss atlikušais benzīns.
3. Noteciniet motoreļļu no iesildītā motora.
4. Atvienojiet aizdedzes sveces kontaktuzgali no aizdedzes sveces.
5. Notīriet cilindra dzesētājrības un korpusu.
6. Atkabiniē startera auklu no āķa (3. b att./10b poz.). Atbrīvojiet 3. a attēlā redzamo savienojumu kreisajā un labajā pusē pie roktura un nolokiet augšējo rokturi uz leju. Uzmanieties, lai vadības troses noliekšanas laikā netiktu salocītas.
7. Aptiniet starp augšējo un apakšējo rokturi un motoru vairākas kārtas gofrēta kartona, lai nepieļautu berzēšanos.
8. Izveidojiet pietiekamu kravas nostiprinājumu, lai nepieļautu bojājumus un traumas, kravai noslīdot brauciena laikā.

### 7.5 Izlietojamie materiāli, dilstošie materiāli un rezerves daļas

Šīs ierīces garantija neattiecas uz rezerves daļām, izlietojamiem un dilstošajiem materiāliem, piemēram, motoreļļu, ķīlsiksnu, aizdedzes svecēm, gaisa filtra ieliktni, benzīna filtru, akumulatoriem vai asmeņiem.

### 7.6 Rezerves daļu pasūtīšana

Pasūtot rezerves daļas, jānorāda šāda informācija:

- ierīces tips;
- ierīces preces numurs;
- ierīces identifikācijas numurs;
- nepieciešamās rezerves daļas numurs.

Pašreizējās cenas un informācija ir pieejama tīmekļa vietnē [www.Einhell-Service.com](http://www.Einhell-Service.com).

## 8. Utilizācija un otrreizējā izmantošana

Ierīce atrodas iepakojumā, lai izvairītos no bojājumiem transportēšanas laikā. Iepakojums ir izejmateriāls un to var izmantot atkārtoti vai nodot izejvielu aprītē. Ierīce un tās piederumi ir no dažādiem materiāliem, piemēram, metāla un plastmasas. Bojātas detaļas nav sadzīves atkritumi. Lai nodrošinātu tehniski pareizu utilizāciju, ierīce jānodod attiecīgā savākšanas vietā. Ja Jums nav zināma šāda savākšanas vieta, jautājiet pašvaldībā.

## 9. Kļūdu noteikšanas plāns

**Brīdinājuma norāde.** Pirms ierīces pārbaudes vai regulēšanas vispirms izslēdziet dzinēju un atvienojiet aizdedzes sveces kontaktuzgali.

**Brīdinājuma norāde.** Ja pēc regulēšanas vai remonta dzinējs ir darbojies dažas minūtes, ņemiet vērā, ka izplūdes kolektors un citas detaļas ir karstas. Nepieskarieties tām, lai izvairītos no apdegumiem.

Trucējums	Iespējamais cēlonis	Novēršana
Nevienmērīga darbība, stipra ierīces vibrācija	<ul style="list-style-type: none"> <li>- Vaļņgas skrūves</li> <li>- Vaļņgs asmens stiprinājums</li> <li>- Asimetriski naži</li> </ul>	<ul style="list-style-type: none"> <li>- Pārbaudiet skrūves</li> <li>- Pārbaudiet asmens stiprinājumu</li> <li>- Nomainiet asmeni</li> </ul>
Motors nedarbojas	<ul style="list-style-type: none"> <li>- Motora palaišanas/apturēšanas svira nav nospiesta</li> <li>- Akseleratora svira (ja tāda ir) nepareizā pozīcijā</li> <li>- Aizdedzes sveces defekts</li> <li>- Degvielas tvertne ir tukša</li> <li>- Degvielas sūkņi (iepildīšanas ierīce) (ja aprīkots) nav iedarbināts</li> </ul>	<ul style="list-style-type: none"> <li>- Nospiediet motora iedarbināšanas/apstādīšanas sviru</li> <li>- Pārbaudiet iestatījumu (ja tāds ir)</li> <li>- Nomainiet aizdedzes sveci</li> <li>- Uzpildiet degvielu</li> <li>- Darbiniet degvielas sūkņi (iepildīšanas ierīce) (ja aprīkots)</li> </ul>
Motors darbojas nevienmērīgi	<ul style="list-style-type: none"> <li>- Aizsērējis gaisa filtrs</li> <li>- Aizsērējusi aizdedzes svece</li> </ul>	<ul style="list-style-type: none"> <li>- Iztīriet gaisa filtru</li> <li>- Notīriet aizdedzes sveci</li> </ul>
Zāliens dzeltē, plāvums nevienmērīgs	<ul style="list-style-type: none"> <li>- Truls asmens</li> <li>- Pārāk zems pļaušanas augstums</li> <li>- Pārāk zems motora apgriezīnu skaits</li> </ul>	<ul style="list-style-type: none"> <li>- Uzasiniet asmeni</li> <li>- Noregulējiet pareizu augstumu</li> <li>- Akseleratora sviru (ja ir) noregulējiet uz maksimumu</li> </ul>
Zāles izmetes atvere nav tīra	<ul style="list-style-type: none"> <li>- Pārāk zems motora apgriezīnu skaits</li> <li>- Pārāk zems pļaušanas augstums</li> <li>- Nolietojies asmens</li> <li>- Aizsprostots savācēja maiss</li> </ul>	<ul style="list-style-type: none"> <li>- Akseleratora sviru (ja ir) noregulējiet uz maksimumu</li> <li>- Noregulējiet pareizu augstumu</li> <li>- Nomainiet asmeni</li> <li>- Iztukšojiet savācēja maisu</li> </ul>
Starteris negriežas	<ul style="list-style-type: none"> <li>- Tukšs akumulators</li> <li>- Akumulators nav pieslēgts</li> <li>- Drošības spraudnis nav uzstādīts</li> </ul>	<ul style="list-style-type: none"> <li>- Uzlādējiet akumulatoru</li> <li>- Pieslēdziet akumulatoru</li> <li>- Uzstādiet drošības spraudni</li> </ul>

Ražojuma dokumentācijas un pavaddokumentu pārdrūkšana vai citāda izplatīšana, arī fragmentāri ir atļauta tikai ar skaidru Einhell Germany AG piekrišanu.

Paturētas tiesības veikt tehniskas izmaiņas

## 10. Uzlādes ierīces indikācija

Indikatora statuss	Nozīme un darbība
Mirgo zaļā krāsā	<b>Gaidstāve</b> Uzlādes ierīce ir pieslēgta elektrotīklam un ir gaidstāves režīmā, akumulators nav ievietots uzlādes ierīcē.
Mirdz sarkanā krāsā	<b>Uzlāde</b> Uzlādes ierīce uzlādē akumulatoru.
Mirdz zaļā krāsā	Akumulators ir uzlādēts un gatavs lietošanai. (READY TO GO) (1,5 Ah akumulatora uzlādes ilgums: apm. 2 h) (2,0 Ah akumulatora uzlādes ilgums: apm. 2,5 h) (3,0 Ah akumulatora uzlādes ilgums: apm. 4 h) (4,0 Ah akumulatora uzlādes ilgums: apm. 5 h) (5,2 Ah akumulatora uzlādes ilgums: apm. 6,5 h) <b>Darbība</b> Izņemiet akumulatoru no uzlādes ierīces. Atvienojiet uzlādes ierīci no elektrotīkla.
Mirgo sarkanā krāsā	<b>Bojājums</b> Uzlāde vairs nav iespējama. Bojāts akumulators vai uzlādes ierīce. <b>Darbība</b> Bojātu akumulatoru vairs nedrīkst uzlādēt. Izņemiet akumulatoru no uzlādes ierīces.
Pārmaiņus mirgo sarkanā un zaļā krāsā	<b>Temperatūras traucējumi</b> Akumulators ir pārāk karsts (piemēram, tiešu saules staru ietekmē) vai pārāk auksts (temperatūra zemāka par 0 °C). <b>Darbība</b> Izņemiet akumulatoru un glabājiet to vienu dienu istabas temperatūrā (aptuveni 20 °C). Ja pēc tam šī kļūda rodas joprojām, akumulatoram ir pārīzlāde un to vairs nedrīkst uzlādēt vai izmantot. Izņemiet akumulatoru no uzlādes ierīces.

\* Pašreizējās cenas un informāciju var atrast-[www.Einhell-Service.com](http://www.Einhell-Service.com)



Tikai ES valstīm

Neizmetiet elektroierīces sadzīves atkritumos!

Saskaņā ar Eiropas direktīvu 2012/19/EK par nolietotajām elektriskajām un elektroniskajām ierīcēm un tās transponēšanu nacionālajā likumdošanā nolietotās elektroierīces ir jāsavāc atsevišķi un jānodod atkārtotai izmantošanai atbilstoši apkārtējās vides prasībām.

Otrreizējā izmantošana kā alternatīva atpakaļnosūtīšanas prasībai:

Tā vietā, lai nosūtītu atpakaļ nolietoto elektroierīci, tās īpašniekam kā alternatīva ir uzlikts pienākums sadarboties pienācīgas izmantošanas ietvaros īpašuma tiesību nodošanas gadījumā. Nolietoto ierīci šajā gadījumā var nodot arī atpakaļpieņemšanas uzņēmumā, kas veic tās likvidēšanu atbilstoši nacionālajam likumam par cirkulācijas saimniecību un atkritumiem. Tas neattiecas uz nolietotajām ierīcēm pievienoto piederumu detaļām un palīg līdzekļiem bez elektriskajām sastāvdaļām.

Utilizējot ierīci, atcerieties izņemt akumulatorus un apgaismes līdzekļus (piem., kvēlspuldzes).

Ražojuma dokumentācijas un pavaddokumentu pārdrukāšana vai citāda izplatīšana, arī fragmentāri ir atļauta tikai ar skaidru Einhell Germany AG piekrišanu.

Paturētas tiesības veikt tehniskas izmaiņas

## Informācija par apkalpošanu

Visās valstīs, kas minētas garantijas talonā, mums ir kompetenti partneri apkopes jautājumos, viņu kontaktinformācija ir norādīta garantijas talonā. Šie partneri ir Jūsu rīcībā saistībā ar visiem apkalpošanas jautājumiem, piemēram, remontu, rezerves detaļu un dilstošo detaļu nodrošināšanu vai patēriņa materiālu saņemšanu.

Nemiet vērā, ka šajā izstrādājumā ir daļas, kas nodilst atbilstošas vai dabiskas izmantošanas gaitā, respektīvi, ir detaļas, kas nepieciešamas kā patēriņa materiāli.

Kategorija	Piemērs
Dilstošas detaļas*	Gaisa filtrs, Boudena (Bowden) troses, savācēja grozs, riepas, sajūgs, Akumulators
Izlietojamie materiāli/izlietojamās detaļas*	Naži
Trūkstošas detaļas	

\* Nav noteikti jābūt piegādes komplektā!

Ja atklājat defektu vai kļūmes, lūdzam pieteikt kļūmes gadījumu interneta vietnē [www.Einhell-Service.com](http://www.Einhell-Service.com). Lūdzam ņemt vērā, ka kļūmi nepieciešams precīzi aprakstīt un ir jāatbild uz šādiem jautājumiem:

- Vai ierīce jau vienreiz ir darbojusies vai arī jau sākotnēji tai ir bijis kāds defekts?
- Vai pirms defekta rašanās ir novērots kaut kas neparasts (simptoms pirms defekta)?
- Kādā ziņā, pēc Jūsu domām, ierīce darbojas nepareizi (galvenais simptoms)?  
Raksturojiet šo nepareizo darbību.

## Garantijas talons

Ļoti cienītā kliente, augsti godātais klient!

Mūsu ražojumu kvalitāte tiek stingri kontrolēta. Ja šī ierīce tomēr kādreiz nedarbojas nevainojami, mēs to ļoti nožēlojam un lūdzam Jūs vērsties mūsu apkalpošanas dienestā, kura adrese norādīta uz šī garantijas talona. Mēs Jums labprāt palīdzēsim, ja zvanīsiet mums uz norādīto apkalpošanas dienesta tālruna numuru. Lai iesniegtu garantijas prasības, jāievēro turpmāk minētie nosacījumi.

1. Šie garantijas noteikumi attiecas tikai uz patērētājiem, proti, fiziskām personām, kas nevēlas lietot šo izstrādājumu komerciālas vai citas saimnieciskas darbības ietvaros. Šie garantijas noteikumi noteic papildu garantijas pakalpojumus, kurus turpmāk minētais ražotājs apņemas veikt savu jauno ierīču pircējiem papildus likumā paredzētajai garantijai. Jūsu likumīgās garantijas prasības šī garantija neskar. Mūsu garantijas pakalpojumi Jums ir bez maksas.
2. Garantijas pakalpojumi attiecas tikai uz jūsu iegādātās turpmāk minētā ražotāja izgatavotās jaunās ierīces trūkumiem, kuru cēlonis ir materiāla vai ražošanas kļūda, un pēc mūsu izvēles iekļauj šo ierīces trūkumu novēršanu vai ierīces apmaiņu.  
Ņemiet vērā, ka mūsu ierīces nav konstruētas izmantošanai komerciālām, amatniecības vai profesionālām vajadzībām, tādēļ garantijas līgums nav spēkā, ja ierīce garantijas laikā ir tikusi izmantota komerciālos, amatniecības un rūpniecības uzņēmumos vai arī līdzīgi noslogota.
3. Mūsu garantija neattiecas uz šādiem defektiem:
  - ierīces bojājumi, kas radušies montāžas instrukcijas neievērošanas vai nekvalitatīvas uzstādīšanas, lietošanas instrukcijas prasību neievērošanas (piemēram, neatbilstoša elektrotīkla sprieguma vai strāvas veida pieslēgšanas) vai apkopes un drošības noteikumu neievērošanas, ierīces pakļaušanas neatbilstošiem vides apstākļiem vai tās nepareizas uzturēšanas un apkopes dēļ;
  - ierīces bojājumi, kas radušies nepareizas un neatbilstošas izmantošanas dēļ (piemēram, ierīces pārslogošana vai neatbilstošu darba instrumentu vai piederumu izmantošana), vai, ja ierīcē iekļūst svešķermeņi (piemēram, smiltis, akmeņi vai putekļi, bojājumi transportējot), vai fiziska spēka lietošanas vai citas iedarbības dēļ (piemēram, bojājumi, noņemot zemē);
  - ierīces vai tās daļu bojājumi, kuru cēlonis ir to nodilums atbilstošas, parastas vai citādas izmantošanas laikā.
4. Garantijas termiņš ir 24 mēneši, un tas sākas ar ierīces pirkšanas dienu. Garantijas prasības ir iesniedzamas pirms termiņa izbeigšanās, divu nedēļu laikā no brīža, kad esat atklājuši defektu. Garantijas prasību iesniegšana pēc termiņa izbeigšanās nav iespējama. Ierīces remonta vai apmaiņas rezultātā garantijas termiņš netiek ne pagarināts, kā arī netiek noteikts jauns garantijas termiņš, ne attiecībā uz ierīci, ne uz tajā iespējams iemontētajām rezerves daļām. Tas pats ir spēkā arī, veicot apkalpošanu uz vietas.
5. Lai izmantotu tiesības uz garantiju, piesakiet bojāto ierīci vietnē [www.Einhell-Service.com](http://www.Einhell-Service.com). Atrodiet pirkuma dokumentu vai citus jaunās ierīces pirkuma pierādījumus. Ierīcēm, kas tiek nosūtītas bez atbilstīgiem pierādījumiem vai datu plāksnītes, netiek piemērotas tiesības uz garantiju, jo nav iespējama klasificēšana. Ja ierīces defekts ir iekļauts mūsu garantijas pakalpojumos, jūs nekavējoties saņemsiet salabotu vai jaunu ierīci.

Defektus, kas nav vispār vai vairs nav iekļauti garantijas apjomā, mēs, protams, labprāt novērsīsim par maksu. Šim nolūkam, lūdzam nosūtīt ierīci uz mūsu apkalpošanas dienesta adresi.

Atgādinām, ka attiecībā uz dilstošajām, patēriņa un brāķētajām detaļām saskaņā ar šajā lietošanas instrukcijā minēto informāciju par apkalpošanu ir spēkā garantijas ierobežojumi.

### Pavojus!

Naudodami prietaisus, būtinai laikykitės kai kurių saugumo taisyklių – nesusižalosite ir nepatirsite nuostolių. Todėl atidžiai perskaitykite šią naudojimo ir saugos instrukciją. Kruopščiai ją saugokite, kad visada galėtumėte pasinaudoti informacija. Jei prietaisą perduodate kitiems asmenims, kartu perduokite ir šią naudojimo ir saugos instrukciją. Neatsakome už nelaimingus atsitikimus ar žalą, patirtą nesilaikant instrukcijos ir saugos nurodymų.

### Ant prietaiso esančio skydelio su nurodymais paaiškinimas (Žr. 14 pav.)

- 1) Perskaitykite naudojimo instrukciją.
- 2) **Įspėjimas!** Pavojus dėl galinčių išskirti dalių. Laikykitės saugaus atstumo.
- 3) **Pavojus!** Prieš galėdami peilius, atlikdami priežiūros, remonto, valymo ir reguliavimo darbus, išjunkite variklį ir ištraukite degimo žvakų kištuką.
- 4) Prieš eksploatuodami prietaisą įpilkite alyvos ir degalų.
- 5) **Atsargiai!** Dėvėkite apsaugą nuo triukšmo ir apsauginius akinius.
- 6) Garso galios lygis.
- 7) **Atsargiai!** Įkaitusios dalys. Laikytis atstumo.
- 8) Degalus pilti tik esant išjungtam varikliui.
- 9) **Įspėjimas** dėl pavojaus įsipjauti. **Dėmesio:** besisukantys peiliai.
- 10) Paleidimas
- 11) Variklio įjungimo ir išjungimo svirtis (I – variklis įjungtas; 0 – variklis išjungtas).
- 12) Važiavimo svirtis (sankabos svirtis)
- 13) Saugokite prietaisą nuo lietaus.

## 1. Saugos nurodymai

Atitinkamus saugos nurodymus rasite pridėdamoje knygelėje.

### Įspėjimas!

**Perskaitykite visus šiam elektriniam įrankiui skirtus saugos nurodymus, instrukcijas, aprašymus ir technines specifikacijas.** Nesilaikant tolimesnių instrukcijų, kyla pavojus patirti elektros smūgį, sukelti gaisrą ir (arba) sunkiai susižaloti.

**Visus saugos nurodymus ir instrukcijas išsaugokite ateičiai.**

## 2. Prietaiso aprašymas ir tiekimo apimtis

### 2.1 Prietaiso aprašymas (1–17 pav.)

- 1a. Variklio įjungimo ir išjungimo svirtis (variklio stabdys)
- 1b. Važiavimo svirtis (sankabos svirtis)
2. Kuro siurblys (starteris)
- 3a. Stūmimo rankenos apačia
- 3b. Stūmimo rankenos viršus
- 4a. Surinkimo maišas
- 4 b. Mulčiavimo adapteris
- 4 c. Užpildymo indikatorius
- 4 d. Šoninis išmetimas
- 5a. Išmetimo dangtis
- 5 b. Trapecinio diržo dangtelis
6. Degalų pylimo dangtelis
7. Tepalų pylimo varžtas
8. Pjovimo aukščio nustatymas
9. Užvedimo lynas
- 10a. 3 x laido laikiklis
- 10b. 1 x užvedimo lyno laikiklis
11. Kroviklis
- 12a. 2 x trumpi varžtai
- 12b. 2 x ilgi varžtai
- 12c. 4 x žvaigždinės veržlės
13. Uždegimo žvakės raktas
14. Paleisties mygtukas
15. „Power-X“ daugiafunkcis pultas
16. Apsauginis kištukas
17. Akumuliatorius
18. Fiksavimo klavišas

### 2.2 Tiekimo apimtis

Pagal pristatomos prekės aprašymą patikrinkite, ar gavote visą komplektą. Jeigu trūksta detalių, prašome kreiptis į mūsų aptarnavimo centrą arba pardavimo vietą, kurioje įsigijote prietaisą, ne vėliau nei per 5 darbo dienas po prekės įsigijimo ir pateikti galiojantį pirkimo čekį. Kartu prašome atsižvelgti į instrukcijos pabaigoje prie aptarnavimo informacijos pateiktą garantinių paslaugų lentelę.

- Atidarykite pakuotę ir atsargiai išimkite iš jos prietaisą.
- Nuimkite pakavimo medžiagą ir pakuotės bei transportavimo apsaugą (jei yra).
- Patikrinkite, ar viskas pristatyta.
- Patikrinkite, ar prietaisai ir priedai nepažeisti transportuojant.
- Jei įmanoma, saugokite pakuotę iki garantinio laikotarpio pabaigos.



**Pavojus!**

**Prietaisas ir pakavimo medžiaga – ne vaikų žaislai! Vaikams draudžiama žaisti su plastikiniais maišeliais, folijomis ir smulkiomis dalimis! Kyla prarijimo ir uždusimo pavojus!**

- Benzininė vejapjovė
- Mulčiavimo adapteris
- Surinkimo maišas
- 3 x laido laikiklis
- 4 x žvaigždinės veržlės
- 2 x trumpi varžtai
- 2 x ilgi varžtai
- Uždegimo žvakės raktas
- Stūmimo rankenos apačia
- Stūmimo rankenos viršus
- „Power-X“ daugiafunkcis pultas
- Apsauginis kištukas
- Akumuliatorius
- Kroviklis
- Šoninis išmetimas
- Aptarnavimo knygelė su informacija apie benzina
- Originali naudojimo instrukcija
- Saugos nurodymai

**3. Naudojimas pagal paskirtį**

Įrenginį naudoti tik pagal paskirtį. Bet koks kitas naudojimas yra naudojimas ne pagal paskirtį. Už bet kokį pažeidimą, atsiradusi dėl netinkamo naudojimo, atsako vartotojas arba operatorius, o ne gamintojas.

Benzininė vejapjovė, skirta naudoti namų soduose ir sodininkams mėgėjams.

Namų sodams ir sodininkams mėgėjams skirtos vejapjovės, kurių metinis pajėgumas paprastai neviršija 50 valandų, naudojamos žolės arba vejų priežiūrai, neskirtos naudoti viešose erdvėse, parkuose, sporto kompleksuose ar žemės ir miškų ūkyje.

Vejapjovės tinkamo naudojimo sąlyga – gamintojo pridėdamos naudojimo instrukcijos laikymasis. Naudojimo instrukcijoje taip pat pateiktos eksploatacijos, techninės ir įprastos priežiūros sąlygos.

Atkreipkite dėmesį į tai, kad mūsų prietaisai savo konstrukcija nėra pritaikyti gamybiniam, amatininkiškam ar pramoniniam naudojimui. Mes

neprisiimame atsakomybės, jeigu prietaisas naudojamas gamybos, amatų ar pramonės įmonėse bei pagal panašią paskirtį.

**Įspėjimas!** Kad naudotojas nesusižalotų, vejapjovėje negalima atlikti šių darbų: karpyti krūmų, tvorų ir brūzgynų, pjauti ir smulkinti vijoklinių augalų arba ant stogo ar balkono vazonuose augančios žolės, valyti (siurbti) šaligatvių, smulkinti medžių ar šakų liekanų. Be to, vejapjovės negalima naudoti kaip variklinio kultivatoriaus žemės nelygumams, pvz., kurmių išraustiems kauburėliams, lyginti.

Saugumo sumetimais nenaudokite vejapjovės kaip varomojo kitų darbo įrankių ir įrankių komplektų prietaiso.

**4. Techniniai duomenys**

Variklio tipas:

..... 170 ccm vieno cilindro keturtaktis variklis  
 Galia ..... 2,7 kW  
 Darbinės veikos sukimosi greitis  $n_0$ :  
 .....  $2900 \pm 100 \text{ min}^{-1}$   
 Degalai: ..... benzinas (E10)  
 Bako talpa: ..... apie 1 l  
 Variklio alyva: ..... apie 0,4 l  
 Degimo žvakė: ..... F7RTC  
 Elektrodų atstumas (uždegimo žvakė):  
 .....  $0,6 \pm 0,1 \text{ mm}$   
 Pjovimo aukščio reguliavimas:  
 ..... centrinis (30-80 mm)  
 Pjovimo plotis: ..... 510 mm  
 Svoris: ..... 34 kg

**Pavojus!****Triukšmas ir vibracija**

Garso slėgio lygis  $L_{pA}$  ..... 83,8 dB(A)  
 Nesandarumas  $K_{pA}$  ..... 3 dB  
 Garso galios lygis  $L_{WA}$  ..... 95,57 dB(A)  
 Nesandarumas  $K_{WA}$  ..... 1,96 dB  
 Garantuotas triukšmo lygis ..... 98 dB(A)

Vibracijos emisijos dydis  $a_n = 6,850 \text{ m/s}^2$   
 Nestabilumas  $K = 1,5 \text{ m/s}^2$

**Nešiokite apsaugą nuo triukšmo.**

Dėl triukšmo poveikio galite prarasti klausą.

Dėl triukšmo ir vibracijos reikėtų vengti ilgesnių darbo ciklų.

#### Visiškai sumažinkite triukšmo susidarymą ir vibraciją!

- Naudokite tik nepriekaištingos būklės prietaisus.
- Reguliariai techniškai prižiūrėkite ir valykite prietaisą.
- Savo darbo pobūdį pritaikykite prie prietaiso.
- Neperkraukite prietaiso.
- Jei reikia, leiskite prietaisui atvėsti.
- Išjunkite prietaisą, kai jis nebenaudojamas.

#### Atsargiai!

#### Kiti pavojai

**Net naudojant šį elektros įrankį pagal visus reikalavimus, gali kilti kitų pavojų. Galimi pavojai, susiję su elektros įrankio konstrukcija ir specifikacija, yra šie:**

1. kvėpavimo takų dirginimas, jei naudojamas tinkamas respiratorius nuo dulkių;
2. klausos pakitimai, jei nenešiojamos tinkamos ausinės;

## 5. Prieš naudojimą

### 5.1 Dalių surinkimas

Kelios prietaiso dalys yra nesumontuotos. Montavimas yra labai paprastas, laikantis šių nurodymų. **Nuoroda!** Atliekant priežiūros ar montavimo darbus bus papildomai reikalingi šie įrankiai, kurie nėra pristatomi kartu su veļapjove:

- plokščia tepalų surinkimo vonelė (tepalams keisti)
- matavimo indas, 1 litro (atsparus tepalui / benzinui)
- benzino bakelis
- piltuvas (atitinkantis benzino bako pylimo angą)
- šluostė (tepalo / benzino likučiams valyti; utillzuojama degalinėse)
- benzino siurblys (plastikinis, galima įsigyti statybinių prekių parduotuvėse)
- tepalo indas su rankine pompa (galima įsigyti statybinių prekių parduotuvėse)
- Variklio tepalas

#### Montavimas

1. Stūmimo rankenas (3a+3b pad.) sumontuokite, kaip parodyta 3a ir 3b pav. Pageidaujama rankenos aukštyje pasirinkite vieną iš tvirtinimo skylių (3a pav., A poz.).

**Svarbu!** Abiejose pusėse nustatykite vienodą aukštį!

2. Kaip parodyta paveiksle (3c ir 3d), su pridėtais varžtais sumontuokite „Power-X“ daugiafunkcij pultą (15 poz.).
3. Užvedimo lyno rankenėlę (9 poz.) užkabinkite ant tam skirto kabliuko taip, kaip parodyta 1 pav.
4. Pridėtu laido laikikliu (10a ir 10b poz.) lynus pritvirtinkite prie stūmimo rankenos, kaip parodyta 3e pav.
5. Viena ranka pakelkite išmetimo dangtį (5a poz.) ir, kaip parodyta 4a poz., įkabinkite žolės surinkimo krepšį (4a poz.).

Sumontuokite akumuliatorių (17 poz.) ir apsauginį kištuką (16 poz.), kaip parodyta 3f pav.

### 5.2 Pjovimo aukščio nustatymas

**Įspėjimas!** Pjovimo aukštį reguliuokite tik išjungę variklį.

- Pjovimo aukštis nustatomas centre pjovimo aukščio reguliavimo svirtimi (7 pav. / 8 pad.). Galima nustatyti įvairius pjovimo aukščius.
- Pjovimo aukščio reguliavimo svirtį patraukite iki norimos padėties. Pjovimo aukščio reguliavimo svirtis turi užsifiksuoti.

### 5.3 Ličio jonų akumulatoriaus paketo įkrovimas (3f pav. / 13)

#### Dėmesio!

Įkroviklį galima naudoti tik „Power-X-Change“ serijos ličio jonų baterijoms įkrauti!

Akumuliatorius yra apsaugotas nuo visiško išsikrovimo. Kai akumuliatorius išsikrauna, integruota apsauginė grandinė prietaisą automatiškai išjungia.

**Įspėjimas!** Jei prietaisas išsijungė suveikus apsauginei grandinei, įjungimo (išjungimo) jungiklio nespauskite. Tai gali sugadinti akumuliatorių.

1. Išimkite akumuliatorių žemyn nuspausdami fiksavimo klavišą (18).
2. Patikrinkite, kad ant modelio lentelės nurodyta elektros srovės įtampa sutaptų su elektros tinklo įtampa. Kroviklio (11) tinklo kištuką įkiškite į kištukinį lizdą. Užsidegs žalias šviesos diodas.
3. Prijunkite akumuliatorių prie kroviklio.
4. Punte „Kroviklio indikatoriai“ rasite lentelę su paaiškintomis kroviklio LED diodų reikšmėmis.

Įkrovimo metu akumulatorius gali šiek tiek įkaisti. Tai yra normalu.

Jei akumulatoriaus įkrauti nepavyktų, patikrinkite:

- ar elektros lizde yra įtampa;
- ar kroviklio įkrovimo kontaktai yra.

Jei akumulatoriaus įkrauti vis tiek nepavyksta, prašome

- kroviklį
- ir akumuliatorių

išsiųsti mūsų klientų aptarnavimo tarnybai.

**Jei norite tinkamai išsiųsti prietaisą, kreipkitės į mūsų klientų aptarnavimo skyrių arba prekybos vietą, kurioje įsigijote prietaisą.**

**Atkreipkite dėmesį, kad siunčiami arba utilizuojami akumulatoriai arba akumuliatorinis prietaisas turi būti supakuoti atskirai į plastikinį maišelį, kad nekiltų trumpasis jungimas ir gaisras!**

Jei norite, kad akumuliatorių būtų galima eksploatuoti ilgai, turite pasirūpinti, kad jis būtų laiku įkraunamas. Tai bet kuriuo atveju būtina, jei pastebite, kad prietaiso galia silpnėja. Niekada visiškai neiškraukite akumulatoriaus. Dėl to akumulatorius gali sugesti!

**Akumulatoriaus įkrovos indikatorius (3f pav.)** Norėdami įjungti akumulatoriaus įkrovos indikatorius (3f pav., A pad.), spustelėkite jungiklį. Akumulatoriaus įkrovos indikatorius (3f pav., B pad.) 3-iais LED indikatoriais rodo akumulatoriaus įkrovos būklę.

**Šviečia visi 3 šviesos diodai:** akumulatorius visiškai įkrautas.

**Šviečia 2 arba 1 šviesos diodas (-ai):** akumulatorius įkrautas pakankamai.

**Mirksi 1 šviesos diodas:** akumulatorius išsikrovęs, įkraukite.

**Mirksi visi šviesos diodai:**

Akumulatoriaus temperatūra nukritusi. Iš prietaiso išimkite akumuliatorių ir vieną dieną palikite jį kambario temperatūroje. Jei klaida kartojasi, akumulatorius yra visiškai išsikrovęs ir sugedęs. Iš prietaiso išimkite akumuliatorių. Sugedusio akumulatoriaus daugiau nebegalima naudoti arba krauti.

## 6. Valdymas

**Nuoroda!**

**Variklis pristatomas be degalų. Todėl prieš pradėdami naudoti būtinai įpilkite tepalų ir benzino.**

1. Patikrinkite tepalo kiekį (žiūrėti 7.2.1).
2. Benzina įpilkite naudodami piltuvėlį ir sugraduotą talpyklą. Įsitinkite, kad benzinas yra švarus.

**Įspėjimas!** Naudokite tik specialų benzino bakelį. Nerūkykite pildami benzina. Prieš pildami benzina išjunkite variklį ir leiskite jam kelias minutes atvėsti.

3. Įsitinkite, kad prie uždegimo žvakės pritvirtintas uždegimo kabelis.

**Saugos patikra variklio įjungimo / išjungimo svirtis**

Norint išvengti atsitiktinio benzininės žoliapjovės paleidimo arba norint greitai sustabdyti variklį ir peilį pavojaus atveju, yra naudojama variklio įjungimo / išjungimo svirtis (5a pav. / 1a poz). Jis turi būti įjungtas (5b pav.), prieš benzininės žoliapjovės paleidimą. Atleidus variklio įjungimo / išjungimo svirtį, ji turi sugrįžti į pradinę padėtį (5a pav.).

Prieš paleisdami variklį, šį procesą turėtumėte atlikti kelis kartus, kad įsitikintumėte, jog svirtis ir užvedimo lynas veikia gerai.

Šį testą pakartokite dar kartą paleidę variklį. Atleidus variklio įjungimo / išjungimo svirtį, variklis turi sustoti per kelias sekundes. Jeigu taip neįvyksta, kreipkitės į klientų aptarnavimo skyrių.

**Pavojus!** Kai įjungtas variklis, sukasi pjovimo peilis.

### 6.1 Variklio paleidimas

#### 6.1.1 Paleidimas E starteriu

1. Įsitinkite, kad prie uždegimo žvakės pritvirtintas uždegimo kabelis. Įsitinkite, kad „Power-X“ daigafunkciame pulte yra sumontuotas apsauginis kištukas (3f pav., 16 poz.).
2. Kuro siurblij („Primer“) (6 pav. / 2 poz.) nuspauskite 3x. Esant šiltam varikliui to daryti nereikia.
3. Stovėkite už benzininės veļapjovės. Viena ranka nuspauskite variklio įjungimo / išjungimo svirtį (5b pav.). Kitą ranką laikykite

ant paleisties mygtuko (1 pav., 14 pad.).

4. Paspausdami paleisties mygtuką, užveskite variklį. Vos užvedę variklį, paleisties mygtuką iškart atleiskite. Dar kartą paleisties mygtuką paspaudus veikiant varikliui, sugenda paleisties sistema. Nurodymas! Esant vėsiam orui, paleidimo procesą gali tekti pakartoti keletą kartų.

### 6.1.2 Paleidimas trosu

1. Įsitikinkite, kad prie uždegimo žvakės pritvirtintas uždegimo kabelis.
2. Kuro siurblių („Primer“) (6 pav. / 2 poz.) paspauskite 3x. Esant šiltam varikliui to daryti nereikia.
3. Stovėkite už benzininės vežapjovės. Vieną ranką nuspauskite variklio įjungimo / išjungimo svirtį (5b pav.). Kitą ranką laikykite ant starterio rankenos.
4. Variklį paleiskite paleidimo lynu (1 pav. / 9 poz.). Ištraukite rankeną apie 10–15 cm (kol pajusite pasipriešinimą), tada stipriai, vienu mostu ją truktėlėkite. Jeigu variklis nepasileido, patraukite rankeną dar kartą.

**Nuoroda!** Neleiskite užvedimo lynui susitraukti atgal.

**Nuoroda!** Esant vėsiam orui, paleidimo procesą gali tekti pakartoti keletą kartų.

### Važiavimas

Važiavimo arba sankabos svirtis (5a pav. / 1b poz.):

Jį nuspaudus (5c pav.), sankaba yra išjungiamą ir, esant įjungtam varikliui, vežapjovė pradeda važiuoti. Norėdami sustabdyti vežapjovę, laiku paleiskite važiavimo svirtį. Pasitreniruokite, kaip važiuoti ir sustoti, prieš pirmą kartą pjaudami žolę, susipažinkite su važiavimo principais.

### 6.2 Taisyklingo pjovimo nuorodos

#### Pavojus!

**Jokiu būdu neatidarykite išmetimo dangčio, kol tuštintas žolės surinkimo įrenginys ir variklis dar veikia. Veikiantis peilis gali sužaloti.**

**Visada atidžiai pritvirtinkite išmetimo dangtį ir žolės surinkimo maišą. Prieš jį išimdami, išjunkite variklį.**

**Prieš atlikdami reguliavimo, techninės priežiūros ir remonto darbus, išjunkite variklį bei palaukite, kol nustos suktis peilis. Nuimkite uždegimo žvakės kontaktinį antgalį:**

### Pjovimas

Variklis yra sukonstruotas ilgam naudojimui, o jo greitis skirtas žolės pjovimui ir surinkimui į žolės krepšį.

Pjaukite tik aštriais, nepriekaištingos būklės peiliais, kad žolės stiebai neišsišakotų, o žolė nepagelstų.

Norėdami išgauti vienodą pjovimo vaizdą, vežapjovę stumkite kuo tiesesnėmis linijomis. Pjovimo linijos turėtų keliais centimetrais persidengti, kad neliktų juostų.

Apatinė vežapjovės korpuso pusė turi būti švari, nuo jos būtina nuvalykite žolės sankaupas. Sankaupos apsunkina paleidimą, blogina pjovimo kokybę ir sunkina žolės šalinimą.

Ties šlaitais pjovimo takelius formuokite skersai šlaito. Kad vežapjovė nenuslystų, pasukite ją skersai į viršų. Pagal žolės dydį pasirinkite pjovimo aukštį. Esant tankiai, aukštai žolei, nustatykite aukščiausią pjovimo lygmenį ir pjaukite lėčiau. Praeikite keletą kartų, kad vienu metu būtų nupjauta daugiausiai 4 cm žolės.

Prieš tikrindami peilį būtina išjunkite variklį. Nepamirškite, kad išjungus variklį, peilis dar kurį laiką sukasi. Niekada nebandykite sustabdyti peilio. Reguliariai tikrinkite, ar peilis tinkamai pritvirtintas, geros būklės ir gerai pagalaštas. Jei taip nėra, jį pagalaškite arba pakeiskite. Jeigu besisukdamas peilis atsitrenkia į koją nors daiktą, išjunkite vežapjovę ir palaukite, kol peilis sustos. Tada patikrinkite peilio ir jo laikiklio būklę. Jeigu jie pažeisti, reikia pakeisti.

### Mulčiavimas (4b pav.)

Mulčiuojant nupjauta žolė susmulkinama uždare vežapjovės korpuso ir vėl paskleidžiama ant vejų. Nebereikia surinkti žolės ir jos utilizuoti.

Mulčiuoti galima tik tada, kai žolė labai maža.

Norėdami naudotis mulčiavimo funkcija, nukabinę surinkimo krepšį ir į išmetimo angą įstatykite mulčiavimo adapterį (4b padėtis), uždarykite išmetimo dangtį.

### Šoninis išmetimas (4c pav.)

Norint naudotis šoniniu išmetimu, reiktų sumontuoti mulčiavimo adapterį. Įkabinkite šoninio išmetimo adapterį (4d padėtis) taip, kaip parodyta 4c pav.

### 6.3 Variklio išjungimas

#### Norėdami išjungti variklį, paleiskite variklio įjungimo ir išjungimo svirtį (5a pav. / 1a poz.).

Kad variklis nepasileistų, nuo uždegimo žvakės nuimkite kontaktinį antgalį. Prieš paleisdami variklį iš naujo, patikrinkite variklio stabdymo lyną. Patikrinkite, ar lynas tinkamai pritvirtintas. Susilanksčiusį arba sugadintą stabdymo lyną reikia pakeisti.

### 6.4 Žolės surinkimo krepšio ištuštinimas

Prisipildžius surinkimo krepšiui, sumažėja oro apykaita, o užpildymo indikatorius (2 pav. / 4c pad.) priglunda prie pat surinkimo krepšio. Ištuštinkite surinkimo krepšį ir išvalykite išmetimo kanalą. **Pavojus! Prieš išimdami surinkimo krepšį, išjunkite variklį ir palaukite, kol pjovimo prietaisas sustos.**

Norėdami išimti surinkimo krepšį, viena ranka pakelkite išmetimo dangtį, o kita ištraukite krepšį už rankenų (4a pav.).

Pagal saugumo taisykles, išmetimo dangtis išimant surinkimo krepšį užsidaro ir uždaro galinę išmetimo angą. Jeigu angoje lieka žolės likučių, patraukite vejąplovę apie 1 m atgal, kad būtų lengviau paleisti variklį.

Nupjautos žolės likučius, nuo vejąplovės korpuso ir pjovimo įrankio nuvalykite naudodami pvz. šepetį arba šluotelę, nebandykite to daryti ranka arba koja.

Siekiant užtikrinti gerą žolės surinkimą, po naudojimo reikia išvalyti surinkimo krepšį.

Surinkimo krepšį tvirtinkite tik išjungę variklį, sustojus pjovimo įrankiui. Viena ranka pakelkite išmetimo dangtį, o kita laikykite už surinkimo krepšio rankenų ir jį pritvirtinkite.

## 7. Valymas, techninė priežiūra, laikymas, gabenimas ir atsarginių detalių užsakymas

### Pavojus!

Jei variklis įjungtas, joku būdu nedirbkite prie paleidimo prietaiso dalių, kuriomis teka elektros srovė, ir jų nelieskite. Prieš atlikdami techninio aptarnavimo ir priežiūros darbus, nuo uždegimo žvakės nuimkite kontaktinį antgalį. Joku būdu neatlikinėkite priežiūros darbų, kai prietaisas

įjungtas. Darbai, neaprašyti šioje naudojimo instrukcijoje, gali būti atliekami tik įgaliotose dirbtuvėse.

### 7.1 Valymas

Po kiekvieno naudojimo vejąplovę būtina gerai išvalyti. Ypač vejąplovės dugną ir peilio angą. Norėdami tai padaryti, stūmimo rankeną spauskite žemyn ir atverskite vejąplovę atgal.

**Nuoroda:** Vejąplovės negalima paversti daugiau nei 90 laipsnių. Purvą ir žolę lengviausiai pašalinsite iškart po pjovimo. Sudžiūvę žolės likučiai ir purvas gali pakenkti pjovimo mechanizmui. Patikrinkite, ar žolės išmetimo kanalas nėra užsikimšęs žolės likučiais, jei reikia, juos pašalinkite. Niekada nevalykite vejąplovės vandens srove arba aukšto slėgio įrenginiais. Atidžiai stebėkite, kad į prietaiso vidų nepatektų vandens. Negalima naudoti stiprių valymo priemonių, pvz., variklio valiklių arba benzino.

### 7.2 Techninė priežiūra

#### Techninės priežiūros intervalus rasite pridėtoje benzininio modelio techninės priežiūros knygelėje.

Nuoroda: Nešvarią techninės priežiūros medžiagą ir kurą reikia atiduoti tokias medžiagas surenkančiai įstaigai.

#### 7.2.1 Benzininis variklis

**Nuoroda!** Niekada nenaudokite variklio be tepalo arba su mažu tepalo kiekiu. Tai gali smarkiai pažeisti variklį.

#### Tepalo kiekio tikrinimas

Pastatykite žoliaplovę horizontaliai. Alyvos lygio matavimo strypą (9a pav. / 7 poz.) atsukite sukdamis kairėn ir nuvalydami. Matuoklį vėl iki pat galo įkiškite į tepalo pylimo angą. Neužsukite. Ištraukite matuoklį ir horizontalioje padėtyje įvertinkite tepalo lygį. Tepalo lygis turi būti tarp min. ir maks. tepalo matuoklio žymų (9b pav.).

#### Tepalo keitimas

Tepalo keitimas turi būti atliekamas esant išjungtam, bet dar šiltam varikliui.

1. Įsitinkite, kad žolės surinkimo krepšys yra užkabintas.
2. Benzino baką išsiurbkite naudodami benzino siurbį, tada leiskite varikliui veikti tol, kol bus sunaudotas visas likęs benzinas.
3. Prie vejąplovės pastatykite plokščią tepalo surinkimo vonelę.
4. Atsukite tepalo įpylimo varžtą (7 poz.) ir paver-

- skite vejąplovę ant šono 90°.
5. Pro atvirą tepalo įpylimo angą į surinkimo vonelę išbėga karštas tepalas.
  6. Išpylę seną tepalą, atverskite žoliaplovę atgal.
  7. Variklio tepalą pilkite iki matuoklio viršutinės žymos.
  8. Senas tepalas turi būti utilizuojamas pagal galiojančius reikalavimus.

### 7.2.2 Peilis

Saugumo sumetimais peilį galąskite, balansuokite ir montuokite tik įgaliotose dirbtuvėse. Siekiant užtikrinti optimalų darbo rezultatą, rekomenduojama peilį tikrinti kartą per metus.

### Peilio keitimas (8 pav. / A pad.)

Įpjovimo įrankis gali būti keičiamas tik originaliomis atsarginėmis dalimis. Peilio numeris turi atitikti atsarginių dalių sąrašė nurodytą numerį. Niekada nemontuokite kito peilio.

### Pažeisti peiliai

Jeigu, nepaisant visų atsargumo priemonių, peilis susidūrė su kliūtimi, nedelsdami išjunkite variklį ir nuimkite uždegimo žvakės kontakcinį antgalį. Vejąplovę paverskite ant šono ir patikrinkite, ar peilis nepažeistas. Pažeisti arba susilankstę peiliai turi būti keičiami. Niekada nebandykite ištiesinti susilankstę peilio. Jokiu būdu nedirbkite su susilankstę peiliu arba smarkiai nusidėvėjusiu peiliu. Tai gali sukelti vibraciją ir dar labiau pažeisti vejąplovę.

**Įspėjimas!** Dirbant su pažeistu peiliu kyla grėsmė susižaloti.

### 7.2.3 Ratų ašis ir įvorės

Ratų ašis ir įvorės reikia sutepti kartą per sezoną. Kad galėtumėte tai padaryti, atsuktuvu išimkite ratų gaubtus ir atsukite ratų tvirtinimo varžtus.

### 7.2.4 Lynų priežiūra ir reguliavimas

Lynus tepkite reguliariai ir tikrinkite, ar jie gerai veikia.

### 7.2.5 Oro filtro techninė priežiūra (10a / 10b pav.)

Užteršti oro filtrai dėl per mažo oro padavimo iki karbiuratoriaus mažina variklio galingumą. Jei oras labai dulkingas, oro filtrą reiktų tikrinti dažniau. Oro filtro niekada nevalyti benzinu ar degiais tirpalais. Jį valykite tik suspaustu oru arba išpurtykite.

### 7.2.6 Techninė uždegimo žvakės priežiūra

Degimo žvakes valykite varinės vielos šepčiais.

1. Nuimkite paleidimo žvakės kontakcinį laidą (11 pav. / A poz.).
2. Degimo žvakę išsukite atsukimo raktu.
3. Montuojama atvirkštine tvarka.

### 7.2.7 Trapecinio diržo patikrinimas

Trapecinio diržo patikrinimui nuimkite trapecinio diržo dangtelį (12 pav. / 5b poz.).

### 7.2.8 Remontas

Atlikę remonto ar priežiūros darbus, įsitinkite, kad sumontuotos visos apsaugos dalys ir kad jų būklė yra nepriekaištinga. Galinčias sužaloti dalis saugokite nuo kitų asmenų ir vaikų.

**Nuoroda!** Pagal atsakomybės už gaminį įstatymą mes neatsakome už žalą, kilusią dėl netinkamo remonto arba jeigu buvo naudojamos neoriginalios arba mūsų nepatvirtintos atsarginės dalys. Taip pat neatsakome už žalą, patirtą dėl netinkamo remonto. Kreipkitės į klientų aptarnavimo skyrių arba įgaliotas dirbtuves. Tai taikoma ir priedams.

### 7.2.9 Eksploatavimo laikas

Atsižvelkite į įstatymuose numatytus reikalavimus dėl vejąplovės naudojimo laiko; jie gali skirtis (priklauso nuo šalies).

### 7.3 Pasiruošimas vejąplovės laikymui

**Įspėjimas!** Benzino negalima išleisti uždaroje patalpose, arti ugnies ar rūkant. Dėl dujų garų gali kilti sprogimas ar gaisras.

1. Benzino baką ištuštinkite su benzino išsiurbimo siurbliu.
2. Paleiskite variklį ir palaukite, kol bus sunaudotas likęs benzinas.
3. Po kiekvieno sezono pakeiskite tepalą.
4. Ištraukite uždegimo žvakę. Iš alyvos indo į cilindrą įpilkite apie 20 ml alyvos. Lėtai patraukite starterio rankeną, kad alyva apsaugotų cilindrą iš vidaus. Vėl įstatykite uždegimo žvakę.
5. Išvalykite cilindro aušinimo griovelius ir korpusą.
6. Norėdami apsaugoti spalvą, nuvalykite visą prietaisą.
7. Prietaisą laikykite gerai vėdinamoje vietoje.

#### 7.4 Vejapjovės parengimas gabenimui

**Įspėjimas!** Benzino negalima išleisti uždarose patalpose, arti ugnies ar rūkant. Dėl dujų garų gali kilti sprogimas ar gaisras.

1. Benzino baką ištuštinkite su benzino išsiurbimo siurbliu.
2. Variklį laikykite įjungtą tol, kol sunaudosite likusį benzina.
3. Iš dar šilto variklio išpilkite tepalą.
4. Nuimkite uždegimo žvakės kontaktinį laidą.
5. Išvalykite cilindro aušinimo griovelius ir korpusą.
6. Paleidimo lyną pakabinkite ant kablo (3b pav. / 10b pad.). Atlaisvinkite 3a pav. parodytas stūmimo rankenos jungtis kairėje ir dešinėje, tada nulenkite stūmimo rankenos dalį žemyn. Tai darydami žiūrėkite, kad paleidimo lynas nesusilankstytų.
7. Tarp viršutinės ir apatinės stūmimo rankenos bei variklio įdėkite kelis sluoksnius raukšlėtojo kartono, kad nesusibraižytų.
8. Pasirūpinkite papildomomis apsaugos priemonėmis, kurios neleistų prietaisui slysti ir apsaugotų nuo galimų apgadinimų ir sužalojimų.

#### 7.5 Eksploatacinės ir nusidėvinčios medžiagos, atsarginės detalės

Garantija nesuteikiama atsarginėms detalėms, eksploatacinėms ir nusidėvinčioms medžiagoms, pvz., variklio tepalui, trapeciniam diržui, degimo žvakėms, oro filtro įdėklams, benzino filtrams, baterijoms arba peiliui.

#### 7.6 Atsarginių dalių užsakymas:

Užsakant atsargines dalis, būtina nurodyti tokius duomenis;

- Prietaiso tipą
- Prietaiso artikulo numerį
- Prietaiso tapatybės numerį
- Reikiamos dalies atsarginės dalies numerį.

Dabartinės kainas ir naujausią informaciją rasite tinklalapyje [www.Einhell-Service.com](http://www.Einhell-Service.com)

#### 8. Utilizavimas ir antrinis panaudojimas

Prietaisas yra įpakotas, kad gabenamas nebūtų sugadintas. Ši pakuotė yra žaliavinė medžiaga, tinkama panaudoti dar kartą arba perdirbti. Prietaisas ir jo priedai yra iš įvairių medžiagų, tokių kaip metalas ir plastikas. Sugedusių prietaisų negalima išmesti kartu su buitinėmis atliekomis. Siekiant prietaisą tinkamai utilizuoti, jį reikia atiduoti atitinkamam surinkimo punktui. Jeigu nežinote kur toks surinkimo punktas yra, pasiteiraukite komunaliniame ūkyje.

## 9. Gedimų paieškos planas

**Įspėjimas:** Prieš atlikdami prietaiso patikrą ar derinimą, išjunkite variklį ir nuimkite uždegimo žvakės kontaktinį laidą.

**Įspėjimas:** Po derinimo ar remonto darbų kelioms minutėms paleidus variklį, nepamirškite, kad dujų išmetimo vamzdis ir kitos dalys įkaista. Nelieskite jų, kad nenusidėgintumėte.

Gedimas	Galima priežastis	Gedimo šalinimas
Prietaisas veikia netolygiai, stipriai vibruoja	<ul style="list-style-type: none"> <li>- Atsilaisvino varžtai</li> <li>- Atsilaisvino peilio tvirtinimo elementas</li> <li>- Išsibalansavo peilis</li> </ul>	<ul style="list-style-type: none"> <li>- Patikrinkite varžtus</li> <li>- Patikrinkite peilio tvirtinimo elementą</li> <li>- Pakeiskite peilį</li> </ul>
Neveikia variklis	<ul style="list-style-type: none"> <li>- Nenuspausta variklio paleisties arba sustabdymo svirtis</li> <li>- Akseleratoriaus svirtis (jeigu yra) neteisingoje padėtyje</li> <li>- Sugedusi uždegimo žvakė</li> <li>- Tuščias degalų bakas</li> <li>- Degalų siurblys („Primer“) neveikia (jeigu yra)</li> </ul>	<ul style="list-style-type: none"> <li>- Nenuspausta variklio paleisties arba sustabdymo svirtis</li> <li>- Patikrinkite padėtį (jeigu yra)</li> <li>- Pakeiskite uždegimo žvakę</li> <li>- Įpilkite degalų</li> <li>- Suaktyvinkite degalų siurblių („Primer“) (jeigu yra)</li> </ul>
Netinkamai veikia variklis	<ul style="list-style-type: none"> <li>- Nešvarus oro filtras</li> <li>- Sutepta degimo žvakė</li> </ul>	<ul style="list-style-type: none"> <li>- Išvalykite oro filtrą</li> <li>- Nuvalykite degimo žvakę</li> </ul>
Žolė pageltonuoja, vejąpjovė nelygiai pjauna	<ul style="list-style-type: none"> <li>- Neaštrus peilis</li> <li>- Per mažas pjovimo aukštis</li> <li>- Per mažas variklio apskukų skaičius</li> </ul>	<ul style="list-style-type: none"> <li>- Pagaląskite peilį</li> <li>- Nustatykite tinkamą aukštį</li> <li>- Akseleratoriaus svirtį (jeigu yra) nustatykite į maksimalią padėtį</li> </ul>
Netinkamas žolės šalinimas	<ul style="list-style-type: none"> <li>- Per mažas variklio apskukų skaičius</li> <li>- Per mažas pjovimo aukštis</li> <li>- Nusidėvėjęs peilis</li> <li>- Užsikimšęs surinkimo krepšys</li> </ul>	<ul style="list-style-type: none"> <li>- Akseleratoriaus svirtį (jeigu yra) nustatykite į maksimalią padėtį</li> <li>- Nustatykite tinkamą aukštį</li> <li>- Pakeiskite peilį</li> <li>- Ištuštinkite surinkimo krepšį</li> </ul>
Starteris nesisuka	<ul style="list-style-type: none"> <li>- Išsikrovęs akumuliatorius</li> <li>- Neprijungtas akumuliatorius</li> <li>- Nesumontuotas apsauginis kištukas</li> </ul>	<ul style="list-style-type: none"> <li>- Įkraukite akumuliatorių</li> <li>- Prijunkite akumuliatorių</li> <li>- Sumontuokite apsauginį kištuką</li> </ul>

Perspausdinimas ar bet koks visų gaminio dokumentų visas ar dalinis dauginimas leidžiamas tik gavus aiškų Einhell Germany AG leidimą.

Teisę atlikti techninius pakeitimus pasilieka sau



## 10. Kroviklio indikatoriai

Indikatoriaus būseną	Reikšmė ir priemonės
Mirksi žalias indikatorius	<b>Pasiruošimas darbui</b> Kroviklis įjungtas į elektros tinklą ir paruoštas darbui, akumuliatorius nėra įdėtas į kroviklį.
Šviečia raudonas indikatorius	<b>Įkrovimas</b> Įkroviklis įkrauna akumuliatorių.
Šviečia žalias indikatorius	Akumuliatorius įkrautas ir tinkamas naudoti. (READY TO GO) (1,5 Ah akumuliatoriaus įkrovimo trukmė apie 2 val.) (2,0 Ah akumuliatoriaus įkrovimo trukmė apie 2,5 val.) (3,0 Ah akumuliatoriaus įkrovimo trukmė apie 4 val.) (4,0 Ah akumuliatoriaus įkrovimo trukmė apie 5 val.) (5,2 Ah akumuliatoriaus įkrovimo trukmė apie 6 ½ val.) Priemonės. Išimkite akumuliatorių iš kroviklio. Išjunkite kroviklį iš elektros tinklo.
Mirksi raudonas indikatorius	<b>Gedimas</b> Toliau krauti nebegalima. Akumuliatorius arba įkroviklis yra sugedęs. <b>Priemonės.</b> Sugedusio akumuliatoriaus krauti negalima. Išimkite akumuliatorių iš kroviklio.
Pakaitomis mirksi raudonas ir žalias indikatorius	<b>Temperatūros sutrikimas</b> Akumuliatorius yra per daug įkaitęs (pvz., tiesioginiai saulės spinduliai) arba per daug atvėsęs (žemiau 0 °C). <b>Priemonės.</b> Akumuliatorių išimkite ir 1 dieną laikykite patalpos temperatūroje (apie 20 °C). Jei ir po to atsirastų tas pats gedimas, vadinasi akumuliatorius yra visiškai iškrautas, jo daugiau nebegalima įkrauti ar naudoti. Išimkite akumuliatorių iš kroviklio.

\* Dabartinės kainos ir naujausia informacija pateikiama interneto svetainėje [www.Einhell-Service.com](http://www.Einhell-Service.com)



Tik ES šalims

Elektros prietaisų neišmeskite kartu su buitineis atliekomis!

Remiantis ES elektros ir elektronikos atliekų direktyva 2012/19/EB ir jos perkėlimu į nacionalinę teisinę bazę, panaudotus elektros prietaisus reikia surinkti ir perdirbti nekenkiant aplinkai.

Perdirbimas - grąžinimo alternatyva:

Elektros prietaiso savininkas įpareigotas negrąžinti pasirinktą prietaisą, bet tinkamai jį utilizuoti. Tuo tikslu elektros ir elektronikos atliekos gali būti perduotos atliekų tvarkymu užsiimančioms įmonėms, kurios jas utilizuoja remdamiesi nacionaliniu atliekų perdirbimo pramonės ir atliekų tvarkymo įstatymu. Šis reikalavimas netaikomas elektros prietaisuose panaudotiems priedams ir pagalbinėms priemonėms, kurių sudėtyje nėra elektros dalių.

Išmesdami prietaisą, atkreipkite dėmesį, kad akumulatorius ir lemputės (pvz., elektros lemputės) būtų iš jo išimti.

Perspausdinimas ar bet koks visų gaminio dokumentų visas ar dalinis dauginimas leidžiamas tik gavus aiškų Einhell Germany AG leidimą.

Teisę atlikti techninius pakeitimus pasilieka sau

## Aptarnavimo informacija

Mes palaikome santykius visose šalyse, kurios nurodytos garantiniame dokumente. Kompetentingi aptarnavimo partnerių kontaktai yra pateikti garantinio dokumento kontaktuose. Jie yra Jūsų paslaugoms atliekant remontą, keičiant atsargines ir nusidėvėjusias dalis arba prireikus darbinių medžiagų.

Reikia atsižvelgti į tai, kad atitinkamos šio produkto detalės priklausomai nuo naudojimo arba natūraliai nusidėvi, arba yra reikalingos kaip darbinė medžiaga.

Kategorija	Pavyzdys
Besidėvinčios detalės*	Oro filtrai, Boudeno lynai, surinkimo krepšys, padangos, važiavimo sankaba, Akumuliatorius
Naudojamos medžiagos / dalys*	Peilis
Detalių trūkumas	

\* netiekiamos kartu su prietaisu!

Esant defektui arba trūkumui, prašome gedimo atvejį registruoti internetu [www.Einhell-Service.com](http://www.Einhell-Service.com).  
Prašome gedimą aprašyti tiksliai ir atsakyti į bet kokiu atveju pateikiamus klausimus:

- Ar prietaisas veikė, ar jau iš pradžių buvo sugedęs?
- Ar prieš sugendant ką nors pastebėjote (gedimo simptomas)?
- Kokia, jūsų nuomone, prietaiso funkcija veikia netinkamai (pagrindinis simptomas)?  
Aprašykite netinkamai veikiančią funkciją.

## Garantinis dokumentas

Gerbiami pirkėjai, mūsų produktai yra prižiūrimi pagal griežtą kokybės kontrolę. Tačiau, jei šis prietaisas funkcionuotų netinkamai, labai dėl to apgailėstaujame ir prašome kreiptis į mūsų aptarnavimo tarnybą garantinėje kortelėje nurodytu adresu. Mielai pakonsultuosime Jus ir nurodytu techninės priežiūros skyriaus telefonu. Garantinių reikalavimų galiojimui taikomos sąlygos:

1. Šios garantinės sąlygos skirtos tik vartotojams, t. y. asmenims, kurie šį prietaisą nenaudos nei gamybiniais, nei kitais savarankiškais tikslais. Šios garantinės sąlygos reglamentuoja papildomas garantines paslaugas, kurias žemiau nurodytas gamintojas papildomai prie teisėtų garantijų suteikia savo naujo prietaiso pirkėjui. Ši garantija neturi įtakos teisėtiems garantinių paslaugų reikalavimams. Mūsų garantinio remonto darbai atliekami nemokamai.
2. Garantija suteikiama tik naujai įsigyto žemiau nurodyto gamintojo prietaiso defektams, kurie atsiranda dėl medžiagos arba gamintojo klaidos. Mums nusprendus tokie prietaiso defektai yra pašalinami arba pakeičiamas prietaisas.  
Įsidėmėkite, kad mūsų prietaisai dėl savo konstrukcijos nepritaikyti naudoti gamyboje, amatuose ar pramonėje. Todėl garantijos sutartis negalioja, jeigu garantiniu laikotarpiu prietaisas buvo naudojamas verslo, amatų arba pramonės įmonėse arba buvo naudojamas atliekant panašios apkrovos darbus.
3. Garantijos nesuteikiame:
  - Prietaiso gedimams, kurie atsiranda neatsižvelgus į montavimo instrukciją arba dėl neprofesionalios instaliacijos, neatsižvelgus į naudojimo instrukciją (pvz., prijungus prie netinkamos įtampos arba srovės) arba į techninės priežiūros ir saugos potvarkius, arba naudojant prietaisą nenormaliomis aplinkos sąlygomis, arba esant per mažai priežiūrai ir nepakankamai techninei priežiūrai.
  - Prietaiso gedimams, kurie atsirado dėl neleistino arba netinkamo naudojimo (pvz., per daug apkraunant prietaisą arba naudojant neleistinus darbo įrankius ar reikmenis), dėl į prietaisą patekusių svetimkūnių (pvz., smėlio, akmenų arba dulkių, transportavimo pažeidimų), naudojant jėgą arba dėl kitų poveikių (pvz., gedimas nukritus ant žemės).
  - Prietaiso gedimams arba jo dalims, susijusiems su naudojimo nulemtu, įprastu ir kitu natūraliu dėvėjimusi.
4. Garantija galioja 24 mėnesius ir prasideda nuo prietaiso įsigijimo dienos. Atpažinus defektą, garantiniai reikalavimai turi būti pateikti per dvi savaites prieš pasibaigiant garantiniam laikotarpiui. Pasibaigus garantiniam laikotarpiui, garantiniai reikalavimai nebepriimami. Atlikus remontą arba pakeitus prietaisą, garantinis laikotarpis nei prasitęsia, nei suteikiama prietaisui arba galbūt pakeistoms atsarginėms dalims nauja garantija. Tai galioja naudojantis ir technine priežiūra darbo vietoje.
5. Norėdami pateikti garantinį reikalavimą, užregistruokite sugedusį prietaisą svetainėje: [www.Einhell-Service.com](http://www.Einhell-Service.com). Išsaugokite pirkimo kvitą arba kitą naujo prietaiso pirkimo dokumentą. Prietaisams kurie pateikiami be atitinkamų dokumentų arba be etiketės, garantija nesuteikiama dėl klasifikavimo trūkumo. Jei mūsų garantija apima prietaiso gedimą, Jums bus nedelsiant grąžintas suremontuotas arba naujas prietaisas.

Savaime suprantama už atitinkamą kainą mielai sutaisysime prietaisą, jeigu jo gedimui nėra suteikiama garantija arba garantija jau pasibaigusi. Tuo tikslu prašome prietaisą atsiųsti mūsų aptarnavimo skyriaus adresu.

Pagal šios naudojimo instrukcijos aptarnavimo informaciją atkreipiame dėmesį dėl garantinių apribojimų, susijusių su nusidėvėjusiomis, darbinėmis ir trūkstamomis dalimis.

**Опасност!**

При използването на уредите трябва се спазват някои предпазни мерки, свързани с безопасността, за да се предотвратят наранявания и щети. За целта внимателно прочетете това упътване за употреба/указания за безопасност. Пазете го добре, за да разполагате с информацията по всяко време. В случай, че трябва да предадете уреда на други лица, моля, предайте им и това упътване за употреба/указания за безопасност. Ние не поемаме отговорност за злополуки или щети, които възникват вследствие на несъблюдаването на това упътване и на указанията за безопасност.

**Обяснение на информационната табелка върху уреда (виж фиг. 14)**

- 1) Прочетете ръководството за експлоатация.
- 2) **Предупреждение!** Опасност от изхвърлени части. Спазвайте безопасно разстояние.
- 3) **Опасност!** От остри ножове - Преди всички дейности по техническа поддръжка, възстановяване, почистване и настройка спрете двигателя и изключете щепсела на запалната свещ.
- 4) Преди пускане в действие, налейте масло и гориво.
- 5) **Внимание!** Носете защитно средство за слуха и очила.
- 6) Гарантирано ниво на звукова мощност.
- 7) **Внимание!** Нагорещени части. Пазете дистанция.
- 8) Зареждайте с гориво само при изключен двигател.
- 9) Предупреждение от порязване. Внимание въртящ се нож.
- 10) Стартов процес
- 11) Лост за пускане/спиране на двигателя (I=включен двигател; 0=изключен двигател)
- 12) Лост за движение (лост на съединителя)
- 13) Не излагайте уреда на дъжд!

**1. Инструкции за безопасност**

Съответните инструкции за безопасност ще намерите в приложената брошура.

**Предупреждение!**

**Прочетете всички инструкции за безопасност, инструкции, илюстрации и технически данни, които са приложени към този електроинструмент.** Пропуски при спазването на следните инструкции могат да причинят електрически удар, пожар и/или тежки наранявания.

**Съхранявайте указанията и инструкциите за безопасност на сигурно място за по-нататъшна употреба.**

**2. Описание на уреда и обем на доставка****2.1 Описание на уреда (изображение 1-17)**

- 1a. Лост за пускане / спиране на двигателя (моторна спирачката)
- 1b. Лост за движение (лост на съединителя)
2. Горивна помпа (ръчна)
- 3a. Дръжка за бутане долу
- 3b. Дръжка за бутане горе
- 4a. Кош за окосена трева
- 4b. Адаптер за мулчиране
- 4c. Индикация за напълване
- 4d. Странично изхвърляне
- 5a. Клапа за изхвърляне
- 5b. Капак на клиновидния ремък
6. Капачка за пълнене на резервоара
7. Пробка за наливане на масло
8. Регулиране на височината на рязане
9. Стартово въже
- 10a. 3x кабелна скоба
- 10b. 1x скоба за стартово въже
11. Зарядно устройство
- 12a. 2x винт къс
- 12b. 2x винт дълъг
- 12c. 4x звездовидна гайка
13. Ключ за запални свещи
14. Бутон за стартиране
15. Комбиниран панел Power-X
16. Предпазен щепсел
17. Акумулаторна батерия
18. Бутон за заключване

**2.2 Обем на доставка**

Моля, проверете окомплектоваността на артикула с помощта на описания обем на доставка. При липсващи части, моля,

обърнете се най-късно в рамките на 5 работни дни след покупка на артикула към нашия център за обслужване или към пункта на продажба, като представите валидна разписка за покупка респ. платежен документ. Моля, обърнете **внимание** за целта на гаранционната таблица в информацията относно обслужването в края на упътването.

- Отворете опаковката и внимателно извадете уреда от опаковката.
- Отстранете опаковъчния материал както и опаковъчните/и транспортни осигуровки (ако има такива).
- Проверете дали обемът на доставка е пълен.
- Проверете дали уредът и принадлежностите нямат повреди от транспортиране.
- По възможност запазете опаковката до изтичане на гаранционния срок.

#### **Опасност!**

**Уредът и опаковъчният материал не са детски играчки! Деца не бива да играят с пластмасови торбички, фолио малки детайли! Съществува опасност да ги глътнат и да се задушат!**

- Бензинова косачка
- Адаптер за мулчиране
- Кош за окосена трева
- 3х кабелна скоба
- 4х звездовидна гайка
- 2х винт къс
- 2х винт дълъг
- Ключ за запални свещи
- Дръжка за бутане долу
- Дръжка за бутане горе
- Комбиниран панел Power-X
- Предпазен щепсел
- Акумулаторна батерия
- Зарядно устройство
- Странично изхвърляне
- Сервизна книжка бензин
- Оригиналното упътване за употреба
- Указания за техника на безопасност

### **3. Употреба по предназначение**

Машината трябва да се използва само по предназначението ѝ. Всяка по-нататъшна извън това употреба не е по предназначение. За предизвикани от това щети или

наранявания от всякакъв вид отговорност носи потребителят/обслужващото лице, а не производителят.

Бензиновата косачка е подходяща за частна употреба в домашната и любителската градина.

За косачки за частната домашна и любителска градина се приемат такива, чиято годишна употреба не надхвърля по принцип 50 часа и се използват предимно за поддръжка на тревни или зелени площи, но не в обществени съоръжения, паркове, спортни обекти нито в селското и горското стопанство.

Спазването на приложената от производителя инструкция за употреба е предпоставка за правилното използване на косачката. Инструкцията за употреба съдържа условията за използване, техническа поддръжка и ремонт.

Моля, имайте предвид, че нашите уреди съгласно предназначението си не са произведени за промишлена, занаятчийска или индустриална употреба. Ние не поемаме отговорност, ако уредът се използва в промишлени, занаятчийски или индустриални предприятия, както и при равностойни дейности.

**Предупреждение!** Поради физическа опасност за потребителя, косачката не бива да се използва за следните дейности: за подрязване на храсти и жив плет, за рязане и раздробяване на увивни растения или трева по покриви или в балконски кашпи, за почистване (чрез изсмукване) на тротоари и като шредер за раздробяване на парчета от дървета и жив плет. Освен това, косачката не бива да се използва като моторна фреза за изравняване на повдигнати земни участъци, като например къртичини.

От съображения за безопасност косачката не бива да се използва като задвижващо устройство за други работни инструменти и комплекти инструменти от всякакъв вид.

#### 4. Технически данни

Двигател тип:

.... Едноцилиндров четиритактов двигател 170 ccm

Мощност ..... 2,7 kW

Работни обороти  $n_0$ : ..... 2900 ± 100 min<sup>-1</sup>

Гориво: ..... бензин (E10)

Капацитет на резервоара: ..... пригл. 1 l

Моторно масло: ..... пригл. 0,4 l

Запална свещ: ..... F7RTC

Разстояние между електродите (запална свещ): ..... 0,6 ± 0,1 mm

Регулиране на височината на рязане:  
..... централно (30-80 mm)

Ширина на рязане: ..... 510 mm

Тегло: ..... 34 kg

#### Опасност!

##### Шум и вибрация

Ниво на звуково налягане  $L_{pA}$  ..... 83,8 dB (A)

Колебание  $K_{pA}$  ..... 3 dB

Ниво на звукова мощност  $L_{WA}$  ..... 95,57 dB (A)

Колебание  $K_{WA}$  ..... 1,96 dB

Ниво на шума гарантирано ..... 98 dB

Стойност на емисия на трептения

$a_h = 6,850 \text{ m/s}^2$

Колебание  $K = 1,5 \text{ m/s}^2$

#### Носете защита за слуха.

Влиянието на шума може да причини загуба на слуха.

По-продължителната работа би следвало да се избягва поради силния шум и образуването на вибрации.

#### Ограничете образуването на шум и вибрацията до минимум!

- Използвайте само безупречно функциониращи уреди.
- Поддържайте и почиствайте уреда редовно.
- Пригодете начина си на работа спрямо уреда.
- Не претоварвайте уреда.
- Носете уреда при необходимост за проверка.
- Изключвайте уреда, ако не се използва.

#### Внимание!

##### Остатъчни рискове

Дори ако обслужвате този електрически инструмент съгласно предписанията, винаги съществуват остатъчни рискове. Могат да възникнат следните опасности във връзка с конструкцията и изпълнението на този електрически инструмент:

1. Увреждане на белите дробове, ако не се носи подходяща защитна маска против прах.
2. Увреждане на слуха, ако не се носи подходяща слухова защита.

#### 5. Преди пускане в експлоатация

##### 5.1 Сглобяване на компонентите

При доставката някои от частите са демонтирани. Сглобяването е лесно, ако бъдат спазени следващите указания.

**Указание!** При сглобяване и за поддръжка ще ви трябват следните допълнителни инструменти, които не са включени в обхвата на доставката:

- събирателна вана за масло (за смяна на масло)
- мерителна чаша 1 литър (устойчива на масло / бензин)
- туба за бензин
- фуния (подходяща за гърловината за наливане на бензин в резервоара)
- домакински кърпи (за избърсване на остатъците от масло / бензин; изхвърляне на бензиностанция)
- засмукваща помпа за бензин (пластмасова, предлага се в магазините за строителни материали)
- масльонка с ръчна помпа (предлага се в магазините за строителни материали)
- Моторно масло

##### Монтаж

1. Монтирайте дръжката за бутане (поз. 3а+3б), както е показано на фиг. 3а-3б. Според желаната височина на захват, изберете един от перфораторите (фиг. 3а/ поз. А) за закрепването.

**Важно!** Настройте еднаква височина от двете страни!

2. Монтирайте комбинирания панел Power-X (поз. 15) с приложените винтове, както е показано на фиг. (3с и 3д).

3. Закачете дръжката на стартовото въже (поз. 9) към предвидената за тази цел кука както е показано на фиг. 1.
4. Фиксирайте въжетата с приложената кабелна скоба (поз. 10a и 10b) на дръжката за бутане, както е показано на фиг. 3e.
5. Повдигнете клапата за изхвърляне (поз. 5a) с ръка и закачете коша за окосена трева (поз. 4a), както е показано на фиг. 4a.

Монтирайте акумулаторната батерия (поз. 17) и предпазния щепсел (поз. 16), както е показано на фиг. 3f.

## 5.2 Настройка на височината на рязане

**Предупреждение! Регулирането на височината на рязане трябва да бъде правено само при спрян двигател.**

- Настройката на височината на рязане става централно лоста за настройка на височината на рязане (фиг. 7/поз. 8). Могат да се настройват различни височини на рязане.
- Задействайте лоста за настройка и го изтеглете в желаната позиция. Оставете лоста да се фиксира.

## 5.3 Зареждане на LI акумулаторния пакет (фиг. 3f / 13)

### Опасност!

Зарядното устройство трябва да се използва само за литиево-йонни акумулаторни батерии от серията Power-X-Change!

Акумулаторът е защитен срещу пълно разреждане. Интегрираната защитна схема изключва уреда автоматично, когато акумулаторът е изтощен.

**Предупреждение!** Не натискайте превключвателя за включване/изключване, когато защитната схема е изключила уреда. Това може да доведе до повреда на акумулатора.

1. Извадете акумулаторния пакет, натискайте надолу бутона за заключване (18).
2. Сравнете дали посоченото на типовата табела напрежение в мрежата съвпада с наличното напрежение в мрежата. Вкарайте щепсела на зарядното (11) в

контакта. Зелената LED светлина започва да мига.

3. Избутайте акумулаторната батерия върху зарядното устройство.
4. В точка „Индикация на зарядното устройство“ ще намерите таблица със значенията на LED индикациите на зарядното устройство.

По време на зареждането акумулаторът може леко да загрее. Това обаче е нормално.

Ако зареждането на акумулаторния пакет не е възможно, проверете:

- дали в контакта има напрежение
- дали контактите за зареждане има изправен контакт.

съществува.

Ако зареждането на акумулаторния пакет не е възможно, изпратете

- зарядното
  - и акумулаторния пакет
- на нашия отдел за обслужване на клиенти.

**За правилна доставка, моля, свържете се с нашата служба за обслужване на клиенти или на мястото на продажба, от което е закупен уреда.**

**При изпращане или изхвърляне на батерии или акумулаторни уреди внимавайте, те да бъдат опаковани в отделни найлонови торбички, за да предотвратите късо съединение или пожар!**

В интерес на един дълъг срок на експлоатация на акумулатора следва да се погрижете за своевременното повторно зареждане на акумулатора. Това във всеки случай е необходимо, ако установите, че мощността на уреда намалява. Никога не изпразвайте изцяло акумулатора. Това води до дефект на акумулатора!

### Индикатор на капацитета на акумулаторната батерия (фигура 3f)

Натиснете прекъсвача за индикация на капацитета на акумулаторната батерия (фигура 3f/поз. А). Индикаторът на капацитета на акумулаторната батерия (фигура 3f/поз. В) ви сигнализира състоянието на зареждане на батерията с помощта на 3 светодиода.



**Всичките 3 светодиода светят:**

Акумулаторът е напълно зареден.

**2 или 1 светодиода светят**

Акумулаторът разполага с достатъчно остатъчен заряд.

**1 светодиод премигва:**

Акумулаторът е празен, заредете акумулатора.

**Всички светодиоди мигат:**

Температурата на акумулатора е понижена. Отстранете акумулатора от устройството и го оставете на стайна температура за един ден. Ако отново възникне грешка, акумулаторът е дълбоко разреден и дефектен. Отстранете акумулатора от устройството. Дефектен акумулатор не трябва да бъде използван или зареждан повече.

**6. Работа с уреда****Указание!**

**Двигателят се доставя без експлоатационни материали. По тази причина, преди пускане в действие задължително налейте масло и бензин.**

1. Проверете нивото на маслото (виж 7.2.1).
2. Използвайте фуния и мерителна чаша, за да налеее бензин. Уверете се, че бензинът е чист.

**Предупреждение:** Винаги използвайте безопасна туба за бензин. Не пушете, когато зареждате с бензин. Изключете двигателя, преди да налеее бензин и го оставете да изстине за няколко минути.

3. Уверете се, че кабелът на запалването е свързан към запалната свещ.

**Проверка за безопасност лост стартиране/спиране на двигателя**

За да се предотврати нежеланото стартиране на косачката и за да се осигури бързо спиране на двигателя и ножа в случай на опасност, тя е оборудвана с лост за стартиране/спиране на двигателя (фиг. 5a/поз. 1a). Той трябва да се задейства (фиг. 5b) преди стартиране на косачката. Когато лостът за стартиране/спиране на двигателя

бъде освободен, той трябва да се върне в първоначалното си положение (фиг. 5a). Преди да стартирате двигателя, трябва да изпълните тази операция няколко пъти, за да сте сигурни, че лостовите и въжетата действат правилно. Повторете този тест отново при стартирал двигател. След пускане на лоста за стартиране/спиране на двигателя, двигателят трябва да спре в рамките на няколко секунди. Ако това не е така, свържете се с отдела за обслужване на клиенти.

**Опасност!** Режещият нож се върти, когато се стартира двигателят.

**6.1 Стартиране на двигателя****6.1.1 Стартиране с Е-стартера**

1. Уверете се, че кабелът на запалването е свързан към запалната свещ. Уверете се, че предпазният щепсел (фиг. 3f/поз. 16) е инсталиран в комбинирания панел Power-X.
2. Натиснете 3x горивната помпа (ръчна) (фиг. 6/поз. 2). Тази точка може да бъде пропусната, ако двигателят е загрят.
3. Застанете зад косачката. Задействайте лоста за стартиране/спиране на двигателя (фиг. 5b) с едната ръка. Другата ръка е върху стартовия бутон (фиг. 1/поз. 14).
4. Стартирайте двигателя, като натиснете бутона за стартиране. След като двигателят стартира, пуснете веднага бутона за стартиране. Повторното натискане на бутона за стартиране, докато двигателят работи, води до повреда на системата за стартиране.  
**Указание!** При студено време може да се окаже необходимо, процесът на стартиране да бъде повторен няколко пъти.

**6.1.2 Стартиране с ръчен стартер**

1. Уверете се, че кабелът на запалването е свързан към запалната свещ.
2. Натиснете 3x горивната помпа (ръчна) (фиг. 6/поз. 2). Тази точка може да бъде пропусната, ако двигателят е загрят.
3. Застанете зад косачката. Задействайте лоста за стартиране/спиране на двигателя (фиг. 5b) с едната ръка. Другата ръка е на ръкохватката на стартера.
4. Стартирайте двигателя с ръчния стартер (фиг. 1/поз. 9). За да направите това,

издърпайте ръкохватката навън около 10-15 cm (докато почувствате съпротива), след което я дръпнете силно с рязко движение. Ако двигателят не стартира, дръпнете отново ръкохватката.

**Указание!** Не оставяйте въжето отскача назад.

**Указание!** При студено време може да се окаже необходимо, процесът на стартиране да бъде повторен няколко пъти.

### Ходово задвижване

Лост за движение/лост на съединителя (фиг. 5a/поз. 1b):

Ако го задействате (фиг. 5c), съединителят за задвижване се затваря и косачката започва да се движи при работещ двигател. Освободете лоста за задвижване своевременно, за да спрете движещата се косачка. Упражнявайте тръгане и спиране преди да косите за първи път докато не се запознаете с поведението на уреда по време на движение.

### 6.2 Указания за правилно косене

#### Опасност!

**Никога на отваряйте клапата за изхвърляне, когато се изпразва устройството за улавяне и двигателят все още работи. Въртящият се нож може да доведе до наранявания.**

**Винаги закрепвайте грижливо клапата за изхвърляне и коша за трева. Преди свалянето, спрете двигателя**

**Преди всякакви действия за регулиране, поддръжка или ремонт, изключете двигателя и изчакайте, докато ножът спре да се върти. Издърпайте щепсела на свещта.**

#### Косене

Двигателят е проектиран за скоростта на косене на трева с изхвърляне на окосената трева в събирателен кош и за дълъг експлоатационен живот.

Косете само с остри, изправни ножове, така че стръкчетата трева да не бъдат накъсани и зелената площ да не пожълтее.

За да постигнете чисто отрязване, водете косачката по възможно най-правите траектории. Траекториите винаги трябва да се застъпват с няколко сантиметра, за да не останат ивици.

Поддържайте долната страна на косачката чиста и отстранявайте остатъците от трева. Отлаганията затрудняват процеса на стартиране, влошават качеството на рязане и изхвърлянето на тревата.

По склонове траекторията на рязане трябва да бъде напречно на склона. Косачката може да бъде предпазена от изплъзване, като се наклони нагоре. Изберете височината на рязане в зависимост от действителната дължина на зелената площ. При гъста и висока трева използвайте най-високото ниво на рязане и косете по-бавно. Направете няколко минавания, така че наведнъж да се отрязват максимум 4 cm поляна.

Преди да извършите каквато и да е проверка на ножа, спрете двигателя. Не забравяйте, че ножът ще продължи да се върти няколко секунди след изключване на двигателя. Никога не се опитвайте да спирате ножа. Проверявайте редовно дали ножът е правилно закрепен, в добро състояние и добре заточен. Ако това не е така, заточете или го сменете. Ако движещият се нож удари предмет, спрете косачката и изчакайте, докато ножът не остане напълно неподвижен. След това проверете състоянието на ножа и на неговия държач. Ако те са повредени, трябва да бъдат сменени.

#### Мулчиране (фиг. 4b)

При мулчиране окосената маса се раздробява в затворения корпус на косачката и се разпределя отново върху тревната площ. Не е необходимо събиране и изхвърляне на тревата.

Мулчирането е възможно само на относително къси тревни площи.

За да използвате функцията за мулчиране, откачете коша за окосена трева и вкарайте адаптера за мулчиране (поз. 4b) в отвора за изхвърляне и затворете клапата за изхвърляне.

**Странично изхвърляне (фиг. 4с)**

За да се използва страничното изхвърляне, трябва да бъде монтиран адаптера за мулчиране. Закачете адаптера за странично изхвърляне (поз. 4d), както е показано на фиг. 4с.

**6.3 Спиране на двигателя**

**За да спрете двигателя, пуснете лоста за стартиране/спиране на двигателя (фиг. 5а/поз. 1а).** Изтеглете щепсела от запалната свещ, за да предотвратите стартирането на двигателя. Преди рестартиране проверете въжето на морната спирачка. Проверете дали въжето е инсталиран правилно. Прегънато или повредено спиращо въже трябва да се смени.

**6.4 Изпразване на коша за окосена трева**

Ако кошът за окосена трева е напълнен, пропускането на въздух е по-малко и индикацията за напълване (фиг. 2/поз. 4с) приляга плътно към коша. Изпразнете коша и освободете канала за изхвърляне. **Опасност! Преди да свалите коша за окосена трева, изключете двигателя и изчакайте режещият инструмент да спре.**

За да свалите коша за окосена трева, повдигнете капака за изхвърляне с една ръка и използвайте другата ръка, за да свалите коша с дръжката за носене (фиг. 4а).

В съответствие с правилата за безопасност, клапата за изхвърляне се затваря, когато кошът за окосена трева бъде откачен и затваря задния отвор за изхвърляне. Ако в отвора заседнат остатъци от трева, е препоръчително да издърпате косачката около 1 m назад, за да улесните стартирането на двигателя.

Не отстранявайте изрезките, останали в корпуса на косачката и върху работния инструмент с ръка или с крака, а с подходящи инструменти, например четка или ръчна метла.

За да се осигури добро събиране, предназначеният за целта кош трябва да се почисти отвътре след употреба.

Закачайте коша само когато двигателят е изключен, а режещият инструмент е неподвижен. Повдигнете капака за изхвърляне с една ръка, а с другата ръка

хванете коша за дръжката и я окачете отгоре.

## 7. Почистване, техническа поддръжка, съхранение, транспортиране и поръчка на резервни части

**Опасност!**

Никога не работете и не докосвайте части под напрежение на системата за запалване, когато двигателят работи. Преди всякакви дейности за поддръжка и обслужване изключете щепсела от запалната свещ. Никога не извършвайте никакви дейности по работещ уред. Дейности, които не са описани в това ръководство за експлоатация, трябва да се извършват само от оторизиран специализиран сервиз.

**7.1 Почистване**

Косачката трябва да се почиства старателно след всяка употреба. Особено долната страна и държача за нож. За да направите това, наклонете косачката назад, като натиснете дръжката за бутане надолу.

**Забележка:** Косачка не бива да се накланя над 90 градуса. Най-лесно е да отстраните замърсяванията и тревата веднага след косене. Остатъците от изсъхнала трева и замърсяванията могат да попречат на косенето. Проверете дали каналът за изхвърляне на трева е свободен от остатъци от трева и ги отстранете, ако е необходимо. Никога не почиствайте косачката с водна струя или с уред за почистване под високо налягане. Внимавайте по време на почистване във вътрешността на уреда да не може да проникне вода. Не бива да се използват агресивни почистващи средства като препарати за студено почистване или бензин за миене.

**7.2 Поддръжка**

**Интервалите за техническа поддръжка можете да видите в приложената Сервизна книжка Бензин.**

**Забележка:** Предавайте замърсените материали за поддръжка и работни вещества в предвидените за такива цели събирателни пунктове.

### 7.2.1 Бензинов двигател

**Указание!** Никога не пускайте двигателя без или с твърде малко масло. Това може да доведе до тежки повреди на двигателя.

#### Контрол на нивото на маслото

Поставете хоризонтално косачката. Отвийте масломерната пръчка (фиг. 9а/поз. 7) чрез завъртане наляво и я избършете. Вкарайте отново пръчката до упор в щуцера за пълнене, не навивайте. Изтеглете пръчката и отчетете нивото на маслото в хоризонтално положение. Нивото на маслото трябва да бъде между min. и max. на пръчката за измерване (фиг. 9b).

#### Смяна на маслото

Моторното масло трябва да се сменя, когато двигателят е изключен, но все още топъл.

1. Уверете се, че кошът за окосена трева е откачен.
2. Изпразнете резервоара за бензин със засмукващата помпа, оставете двигателя да работи, докато останалият бензин не бъде изразходван.
3. Поставете събирателна вана за масло до косачката.
4. Отворете пробката за наливане на масло (поз. 7) и наклонете косачката на 90° настрани.
5. Топлото масло изтича през отворения отвор за наливане на масло във събирателната вана.
6. След като използваното масло изтече, изправете отново косачката.
7. Налейте моторно масло до горната маркировка на пръчката за измерване на нивото.
8. Използваното масло трябва да се изхвърли в съответствие с действащите разпоредби.

### 7.2.2 Нож

От съображения за безопасност ножът трябва да бъде заточван, балансиран и монтиран само в оторизиран специализиран сервиз. За постигане на оптимален резултат от работата е препоръчително ножът да се проверява веднъж годишно.

#### Смяна на ножа (фиг. 8 / поз. А)

При смяна на режещия инструмент могат да се използват само оригинални резервни части. Маркировката на ножа трябва да съответства на номера, посочен в списъка с резервни части.

Никога не поставяйте друг нож.

#### Повреден нож

Ако, въпреки предпазливостта, ножът влезе в контакт с препятствие, незабавно спрете двигателя и изключете конектора на запалната свещ.

Наклонете косачката назад и проверете ножа за повреда. Повредените или огънати ножове трябва да бъдат сменени. Никога не изправяйте огънат нож. Никога не работете с огънат или силно износен нож, той ще предизвика вибрации и може да причини допълнителна повреда на косачката.

**Предупреждение!** При работа с повреден нож съществува опасност от нараняване.

### 7.2.3 Оси и главини на колелата

Осите и главините на колелата трябва да бъдат смазвани веднъж на сезон.

За тези цел сваletes капачките на колелата с отвертка и освободете крепежните винтове на колелата.

### 7.2.4 Поддръжка и регулиране на въжетата

Смазвайте редовно въжетата и проверявайте за лекото им движение.

### 7.2.5 Поддръжка на въздушния филтър (фиг. 10а / 10b)

Замърсените въздушни филтри намаляват производителността на двигателя поради недостатъчно подаване на въздух към карбуратора. Ако въздухът е много запрашен, въздушният филтър трябва да се проверява по-често.

Никога не почиствайте въздушните филтри с бензин или запалими разтворители.

Почиствайте въздушния филтър само със съгъстен въздух или като го изтупате.

### 7.2.6 Поддръжка на запалната свещ

Почистете запалната свещ с медна телена четка.

1. Изключете щепсела на запалната свещ (фиг. 11/поз. А).
2. Сваletes свещта с предназначения за това ключ.
3. Сглобяването става в обратна последователност на действията.

### 7.2.7 Проверка на ремъка

За проверка на клиновидния ремък сваletes неговия капак (фиг. 12 / поз. 5b).

### 7.2.8 Ремонт

След ремонт или поддръжка уверете се, че всички свързани с безопасността части са закрепени и в изправно състояние. Съхранявайте части, които могат да причинят нараняване, далеч от други хора и деца. **Указание!** Съгласно Закона за продуктова отговорност ние не носим отговорност за щети, причинени от неправилен ремонт или ако като резервни части не са използвани оригинални части или части, които са били одобрени от нас. освен това, не носим отговорност за щети, причинени от неправилен ремонт. Свържете се с отдела за обслужване на клиенти или с оторизиран специалист. Същото важи и за допълнителните принадлежности.

### 7.2.9 Време на работа

За времето на работа спазвайте действащите нормативни разпоредби, които могат да се различават в зависимост от мястото.

### 7.3 Подготовка за съхранение на косачката

**Предупреждение!** Не изпускайте бензина на закрито, близо до огън или докато пушите. Изпаренията му могат да причинят експлозия или пожар.

1. Изпразнете бензиновия резервоар с изсмукваща помпа за бензин.
2. Стартирайте двигателя и го оставете да работи, докато не свърши останалият бензин.
3. Сменяйте маслото след всеки сезон.
4. Свалете запалната свещ. Напълнете цилиндъра с около 20 ml масло, като използвате масльонка. Дръпнете бавно ръкохватката на стартера, така че маслото да предпази вътрешността на цилиндъра. Навийте отново запалната свещ.
5. Почистете охлаждащите ребра на цилиндъра и корпуса.
6. Почистете целия уред, за да предпазите боята.
7. Съхранявайте устройството на добре проветриво място.

### 7.4 Подготовка на косачката за транспортиране

**Предупреждение!** Не изпускайте бензина на закрито, близо до огън или докато пушите. Изпаренията му могат да причинят експлозия или пожар.

1. Изпразнете бензиновия резервоар с изсмукваща помпа за бензин.
2. Оставете двигателя да работи, докато не свърши останалият бензин.
3. Изпразнете моторното масло от топлия двигател.
4. Свалете щепсела на запалната свещ.
5. Почистете охлаждащите ребра на цилиндъра и корпуса.
6. Откачете стартовото въже от скобата (фиг. 3b / поз. 10b). Разхлабете показаното на фиг. За съединение отляво и отдясно на дръжката за бутане и я приберете надолу. Уверете се, че въжетата не са прегънати при прибирането на дръжката.
7. Увийте няколко слоя велпапе между горната и долната дръжка за бутане и двигателя, за да избегнете протъркване.
8. Уверете се, че товарът е безопасен по подходящ начин, за да предотвратите щети и наранявания, причинени от подхлъзване по време на транспортиране.

### 7.5 Консумативи, износващи се и резервни части

Резервните части, консумативите и износващите се части като моторно масло, ремъци, запални свещи, филтърна вложка, бензинов филтър, акумулаторни батерии или ножове вече не са включени в гаранцията на уреда.

### 7.6 Поръчка на резервни части:

При поръчката на резервни части трябва да се посочат следните данни:

- Тип уред
- Артикулен номер на уред
- Идентификационен номер на уред
- Номер на необходимата резервна част

Актуални цени и информация ще откриете на [www.Einhell-Service.com](http://www.Einhell-Service.com)

## 8. Екологосъобразно отстраняване и рециклиране

Уредът е опакован с цел предотвратяване на повреди при транспортирането. Опаковка е суровина и може да се използва отново или да се преработи. Уредът и принадлежностите му се състоят от различни материали, например метал и пластмаса. Не изхвърляйте повредените уреди заедно с битовите отпадъци. Трябва да предадете уреда в подходящ приемен пункт, където уредът ще бъде унищожен съобразно изискванията. Ако не знаете къде има приемен пункт, можете да получите информация в общината.



Само за страни от ЕС

Не изхвърляйте електроинструментите при битовите отпадъци!

Съгласно Европейската директива 2012/19/ЕО за електрически и електронни стари уреди и прилагането в националното право употребените електроинструменти трябва да се събират отделно и да се доставят за екологична повторна употреба.

Алтернатива за рециклиране по отношение на призива за връщане:

Собственикът на електроуредта вместо връщане алтернативно с цел съдействие е задължен по отношение на целесъобразното оползотворяване в случай на отказ от собственост. Старият уред за целта също така може да се предостави в пункт за обратно вземане, където се извършва отстраняване по смисъла на националните закони за събирането, извозването, складирането и рециклирането на отпадъци. Това не засяга приложените към старите уреди отделни части от принадлежностите и помощни средства без електрически компоненти.

Моля, имайте предвид при изхвърлянето, че батериите и осветителните средства (напр. крушки) трябва да са извадени от устройството.

Препечатването или друг вид размножаване на документация и съпроводителни документи на продуктите, също така на части е допустимо само с изричното съгласие на Einhell Germany AG /ИСК ГмбХ/.

Запазено е правото за извършване на технически промени

## 9. План за търсене на неизправност

**Предупредително указание:** Първо изключете щепсела на запалната свещ, преди да предприемете инспекция или настройка.

**Предупредително указание:** Ако двигателят е работил няколко минути след настройка или ремонт, не забравяйте, че ауспухът и другите части са нагрети. Така че не ги докосвайте, за да избегнете изгаряния.

Неизправност	Възможна причина	Отстраняване
Неравномерно действие, силно вибриране на уреда	<ul style="list-style-type: none"> <li>- Разхлабени винтовете</li> <li>- Разхлабено закрепване на ножа</li> <li>- Небалансиран нож</li> </ul>	<ul style="list-style-type: none"> <li>- Проверете винтовете</li> <li>- Проверете закрепването на ножа</li> <li>- Сменете ножа</li> </ul>
Двигателят не работи	<ul style="list-style-type: none"> <li>- Лостът за стартиране/спиране не е натиснат</li> <li>- Лостът на газта в неправилно положение (доколкото има)</li> <li>- Запалната свещ дефектна</li> <li>- Резервоарът за гориво празен</li> <li>- Горивната помпа (ръчна) не е задействана (доколкото има)</li> </ul>	<ul style="list-style-type: none"> <li>- Натиснете лоста за стартиране/спиране</li> <li>- Проверете настройката (доколкото има)</li> <li>- Сменете запалната свещ</li> <li>- Налейте гориво</li> <li>- Задействайте горивна помпа (ръчна) (доколкото има)</li> </ul>
Двигателят не работи плавно	<ul style="list-style-type: none"> <li>- Въздушният филтър замърсен</li> <li>- Запалната свещ замърсена</li> </ul>	<ul style="list-style-type: none"> <li>- Почистете въздушния</li> <li>- Почистете запална свещ</li> </ul>
Тревната площ пожълтява, отрязването е неравномерно	<ul style="list-style-type: none"> <li>- Ножът е затъпен</li> <li>- Височина на рязане твърде ниска</li> <li>- Оборотите на двигателя твърде ниски</li> </ul>	<ul style="list-style-type: none"> <li>- Заточете ножа</li> <li>- Настройте правилната височина</li> <li>- Установете лоста на газта на макс. (доколкото има)</li> </ul>
Изхвърлянето на тревата не е чисто	<ul style="list-style-type: none"> <li>- Оборотите на двигателя твърде ниски</li> <li>- Височина на рязане твърде ниска</li> <li>- Ножът износен</li> <li>- Кошът за окосена трева задръстен</li> </ul>	<ul style="list-style-type: none"> <li>- Установете лоста на газта на макс. (доколкото има)</li> <li>- Настройте правилната височина</li> <li>- Сменете ножа</li> <li>- Изпразнете коша</li> </ul>
Стартерът не завърта	<ul style="list-style-type: none"> <li>- Акумулаторът изтощен</li> <li>- Акумулаторът не е свързан</li> <li>- Предпазният щепсел не е монтиран</li> </ul>	<ul style="list-style-type: none"> <li>- Заредете акумулаторната батерия</li> <li>- Свържете акумулаторната батерия</li> <li>- Монтирайте предпазния щепсел</li> </ul>

Препечатването или друг вид размножаване на документацията и съпроводителни документи на продуктите, също така на части е допустимо само с изричното съгласие на Einhell Germany AG / ИСК ГмбХ/.

Запазено е правото за извършване на технически промени

## 10. Дисплей зарядно устройство

Статус на индикациите	Значение и мерки
Зелено мига	<b>Готовност за работа</b> Зарядното е включено в електрическата мрежа и готово за работа, акумулаторът не е в зарядното
Червено свети	<b>Зареждане</b> Зарядното зарежда акумулатора.
Зелено свети	Акумулаторът е зареден и готов за работа. (READY TO GO) (продължителност на зареждането 1,5 Ah акумулатор: припл. 2h) (продължителност на зареждането 2,0 Ah акумулатор: припл. 5h) (продължителност на зареждането 3,0 Ah акумулатор: припл. 4h) (продължителност на зареждането 4,0 Ah акумулатор: припл. 5h) (продължителност на зареждането 5,2 Ah акумулатор: припл. 6 ½ h) <b>Мерки:</b> Извадете акумулаторната батерия от зарядното устройство. Изключете зарядното от електрическата мрежа.
Червено мига	<b>Грешна</b> Процесът на зареждане не е възможен повече. Акумулаторът или зарядното са повредени. <b>Мерки:</b> Повреденият акумулаторът не бива да се зарежда повече. Извадете акумулаторната батерия от зарядното устройство.
Червено и зелено мигат последователно	<b>Смущение в температурата</b> Акумулаторът е твърде нагрят (например директна слънчева светлина) или твърде студен (под 0 °C) <b>Мерки:</b> Свалете акумулатора и го оставете 1 ден при стайна температура (припл. 20 °C). Ако тази неизправност продължи след това, акумулаторът е напълно изтощен и повече не бива да бъде зареждан или използван. Извадете акумулаторната батерия от зарядното устройство.

\* Актуалните цени и информация ще намерите на [www.Einhell-Service.com](http://www.Einhell-Service.com)



## Информация относно обслужването

Във всички държави, които са упоменати в гаранционната карта, ние разполагаме с компетентни в обслужването партньори, чиито контакти ще намерите в гаранционната карта. Същите са на Ваше разположение за всякакъв вид сервизни работи като ремонт, набавяне на резервни и износващи се части или снабдяване с консумативи.

Необходимо е да се вземе под внимание, че следните части при този продукт подлежат на естествено износване или такова вследствие на употребата им респ. следните части са необходими като консумативи.

Категория	Пример
Износващи се части*	Въздушен филтър, жила на Боуден, торба за тревата, гуми, съединител, Акумулатор
Консумативни материали/консумативи*	Нож
Липсващи части	

\* Не се включват задължително в доставения комплект!

При недостатъци или дефекти Ви молим да уведомите за случая на дефект в интернет на [www.Einhell-Service.com](http://www.Einhell-Service.com). Моля, обърнете внимание на точното описание на дефекта и във всеки случай отговорете за целта на следните въпроси:

- Уредът работил ли е вече или дефектът се е проявил в самото начало?
- Нещо направило ли Ви е впечатление преди да се прояви дефектът (индикация за дефекта)?
- Според Вас в какво се състои дефектът на уреда (основна индикация)?  
Опишете дефекта.

## Гаранционна карта

Уважаеми клиенти, нашите продукти подлежат на строг качествен контрол. В случай, че въпреки това този уред някога не функционира безупречно, то много съжаляваме за това и Ви молим да се обърнете към нашата сервисна служба на адреса, посочен в тази гаранционна карта. С удоволствие сме на Ваше разположение също и по телефона на посочения телефонен номер за обслужване.

Относно предявяването на гаранционни претенции е в сила следното:

1. Гаранционните условия се отнасят само за потребители, тоест за физически лица, които няма да използват уреда нито за производствени цели, нито за друг вид самостоятелна дейност. Тези гаранционни условия регламентират допълнителни гаранционни услуги, които по-долу посоченият производител допълнително обещава към законовата гаранция на купувачите на неговите нови уреди. Вашите законови гаранционни права не се засягат от тази гаранция. Нашата гаранционна услуга е безплатна за Вас.
2. Гаранционната услуга обхваща само недостатъци по закупен от Вас нов уред на долупосочения производител, които доказуемо се дължат на производствен или отнасящ се до материала дефект, и по наш избор се ограничават до отстраняването на такива недостатъци по уреда или до подмяната на уреда. Моля, имайте предвид, че нашите уреди според предназначението си не са конструирани за промишлена, занаятчийска или индустриална употреба. Гаранционен договор поради това не се реализира тогава, когато уредът е бил използван в рамките на гаранционния период в промишлени, занаятчийски или индустриални предприятия или е бил изложен на подобен вид натоварване.
3. От нашата гаранция се изключват:
  - Щети по уреда, възникнали вследствие на несъблюдаването на упътването за монтаж или въз основа на технически некомпетентна инсталация, на неспазването на ръководството за употреба (като напр. посредством свързване към неправилно мрежово линейно напрежение или вид електричество) или вследствие на несъблюдаването на разпоредбите за поддръжка и техника на безопасност или посредством излагането на уреда на аномални условия, характерни за околната среда или поради липсваща поддръжка и обслужване.
  - Щети по уреда, възникнали вследствие на непозволена или професионално некомпетентна употреба (като напр. претоварване на уреда или използване на неразрешени инструменти за употреба или оборудване), проникване на чужди тела в уреда (като напр. пясък, камъни или прах, транспортни щети), прилагане на сила или чужди въздействия (като напр. щети вследствие на падане).
  - Щети по уреда или по части на уреда, дължащи се на износване вследствие на ползване, на обичайно или друго естествено износване.
4. Гаранционният период възлиза на 24 месеца и започва да тече от датата на покупка на уреда. Гаранционни претенции следва да се предявяват преди изтичането на гаранционния период в рамките на две седмици, след като сте открили дефекта. Предявяването на гаранционни претенции след изтичане на гаранционния период е изключено. Ремонтът или подмяната на уреда нито води до удължаване на гаранционния период, нито се стартира нов гаранционен период в резултат на тази услуга, извършена по отношение на уреда или евентуално монтирани резервни части. Това важи също при ползването на сервисно обслужване на място.
5. За да предявите гаранционна претенция, трябва да регистрирате повредения уред на [www.Einhell-Service.com](http://www.Einhell-Service.com). Подгответе касовата бележка или други документи, удостоверяващи покупката на уреда. Уреди, които бъдат изпратени без съответните документи или без фабрична табелка, няма да бъдат взети под внимание за гаранционно обслужване поради невъзможност за идентифицирането им. След като нашият гаранционен сервис установи повредата, веднага ще Ви изпратим поправения уред или нов уред.

Разбира се, срещу възстановяване на разходите ние отстраняваме с удоволствие също така дефекти по уреда, които не са включени или вече не се включват в обхвата на гаранцията. За целта, изпратете, моля, уреда на нашия сервисен адрес.

По отношение на износващи се, употребявани или дефектни части обръщаме внимание на ограниченията на тази гаранция съобразно информацията относно обслужването в това упътване за употреба.



**D** Konformitätserklärung: Wir erklären Konformität gemäß EU-Richtlinie und Normen für Artikel  
**GB** Declaration of conformity: We declare conformity in accordance with the EU directive and standards for article  
**F** Déclaration de conformité: Nous déclarons la conformité conformément aux directives et normes UE pour l'article  
**I** Dichiarazione di conformità: dichiariamo la conformità secondo la direttiva UE e le norme per l'articolo  
**DK** Overensstemmelseserklæring: Vi attesterer overensstemmelse iht. EU-direktiv samt standarder for artikel  
**S** Försäkran om överensstämmelse: Vi förklarar följande överensstämmelse enl. EU-direktiv och standarder för artikeln  
**CZ** Prohlášení o shodě: Prohlašujeme shodu podle směrnice EU a norem pro výrobek  
**SK** Vyhlásenie o zhode: Vyhlasujeme zhodu podľa smernice EÚ a noriem pre výrobok  
**NL** Conformiteitsverklaring: wij verklaren conformiteit conform EU-richtlijn en normen voor artikel  
**E** Declaración de conformidad: declaramos la conformidad a tenor de la directiva y normas de la UE para el artículo  
**FIN** Standardinmukaisuus todistus: Me vakuutamme, että EU-direktiivin ja standardien vaatimukset täyttyvät tuotteelle  
**SLO** IZJAVA O SKLADNOSTI potrjuje sledečo skladnost s smernico EU in standardi za izdelek  
**H** Konformitási nyilatkozat: Az EU-irányvonal és normák szerinti konformitást jelentjük ki a cikkhez  
**RO** Declarație de conformitate: Declaram conformitate conform directivei și normelor UE pentru articolul  
**GR** Δήλωση συμμόρφωσης: Δηλώνουμε συμμόρφωση σύμφωνα με Οδηγία Εε και πρότυπα για τα προϊόντα  
**P** Declaração de conformidade: Declaramos a conformidade de acordo com a diretiva CE e normas para o artigo

**HR** IZJAVA O SUKLADNOSTI potvrđuje sljedeću usklađenost prema smjernicama EU i normama za artikl  
**BIH** IZJAVA O SUKLADNOSTI potvrđuje sljedeću usklađenost prema smjernicama EU i normama za artikl  
**RS** DEKLARACIJA O USUGLAŠENOST potvrđuje sledeću usklađenost prema smernicama EZ i normama za artikl  
**TR** Uygunluk Deklarasyonu: AB direktifi ve ürün standartları uyarınca uygunluğunu beyan ederiz  
**RUS** Заявление о соответствии товара: Настоящим удостоверяется, что следующие продукты соответствуют директивам и нормам ЕС  
**EE** Vastavusdeklaratsioon: Tõendame toote vastavust EL direktiivile ja standarditele  
**LV** Atbilstības deklarācija: Mēs apliecinām atbilstību ES direktīvai un standartiem tālāk minētajām precēm  
**LT** Atitikties deklaracija: deklaruojame, kad gaminyms atitinka ES direktyvą ir standartus  
**PL** Deklaracja zgodności - deklarujemy zgodność wymienionego poniziej artykułu z następującymi normami na podstawie dyrektywy EU  
**BG** Декларация за съответствие: Ние декларираме съответствие на Директивите и нормите (ЕС) за изделия  
**UKR** Декларація відповідності: ми заявляємо про відповідність згідно з Директивою ЄС та стандартами стосовно артикула  
**MK** Izjava za soobraznost: Izjavуvаme soobraznost со регулативата и со нормите на ЕУ за артикли  
**N** Samsvarserklæring: Vi erklærer samsvar i henhold til EU-direktiv og standarder for artikkel  
**IS** Samræmisýfirlýsing: Við útskúrdum samræmi við EU-reglugerð og stöðlum fyrir vörutegund

### Benzin Rasenmäher\* GC-PM 51/3 S HW-E Li (Einhell)

- |  |  |
|--|--|
| <input type="checkbox"/> 2014/29/EU              | <input checked="" type="checkbox"/> 2006/42/EC                           |
| <input type="checkbox"/> 2005/32/EC_2009/125/EC  | <input type="checkbox"/> Annex IV<br>Notified Body:<br>Reg. No.:         |
| <input type="checkbox"/> (EU)2015/1188           | <input checked="" type="checkbox"/> 2000/14/EC_2005/88/EC                |
| <input type="checkbox"/> 2014/35/EU              | <input type="checkbox"/> Annex V   |
| <input type="checkbox"/> 2006/28/EC              | <input checked="" type="checkbox"/> Annex VI                             |
| <input checked="" type="checkbox"/> 2014/30/EU   | Noise: measured $L_{wa}$ = 95,57 dB (A); guaranteed $L_{wa}$ = 98 dB (A) |
| <input type="checkbox"/> 2014/32/EU              | P = 2,7 kW; L/Ø = cm   |
| <input type="checkbox"/> 2014/53/EU              | Notified Body: TÜV Rheinland LGA Products GmbH (NB 0197)                 |
| <input type="checkbox"/> 2014/68/EU              | <input checked="" type="checkbox"/> 2012/46/EU_(EU)2016/1628             |
| <input type="checkbox"/> (EU)2016/426            | Emission No.: e9*2016/1628*2016/1628SRA1/P*1345*00(V)                    |
| <input type="checkbox"/> (EU)2016/425            |  |
| <input type="checkbox"/> 2011/65/EU_(EU)2015/863 |  |

Standard references: EN ISO 5395-1; EN ISO 5395-2; EN ISO 14982

ISC GmbH · Eschenstraße 6 · D-94405 Landau/Isar

Landau/Isar, den 01.09.2022

Andreas Weichselgartner/General-Manager

Dong Guihua/Product-Management

First CE: 22  
 Art.-No.: 34.048.70 I.-No.: 21022  
 Subject to change without notice

Archive-File/Record: NAPRO28831  
 Documents registrar: Markus Jehl  
 Wiesenweg 22, D-94405 Landau/Isar

\* GB Petrol Lawn Mower - F Tondeuse à gazon à essence - I Tosaerba a benzina - DK/N Benzindreven græsslåmaskine - S Bensedriven gräsklippare - CZ Benzinová sekačka - SK Benzinová kosačka - NL Benzinemaaijer - E Cortacésped con motor de gasolina - FIN Bensinkäyttöinen ruohonleikkuri - SLO Bencinska kosilica za travo - H Benzin-fűnyírógép - RO Mașină de tuns gazon pe benzină - GR Βενζινοκίνητο γρoκoκoπτικό - P Corta-relvas a gasolina - HR/BW Benzinska kosilica za travu - RS Bencinska kosilica za travu - PL Kosiarzka spalinowa - TR Benzin Motorlu Çim Bıçme Makinesi - RUС Бензиновая газонокосилка - EE Bensiinimootoriga muruniduk - LV Benzina zāliena pļaujmašīna - LT Benzininė žoliarė - BG Бензинова градинска косачка - UKR Бензинова газонокосарка - MK Носилка за трева на бензин - NO Bensedrevet plenklipper - IS Bensing-slátuvél



EH 01/2023 (01)

