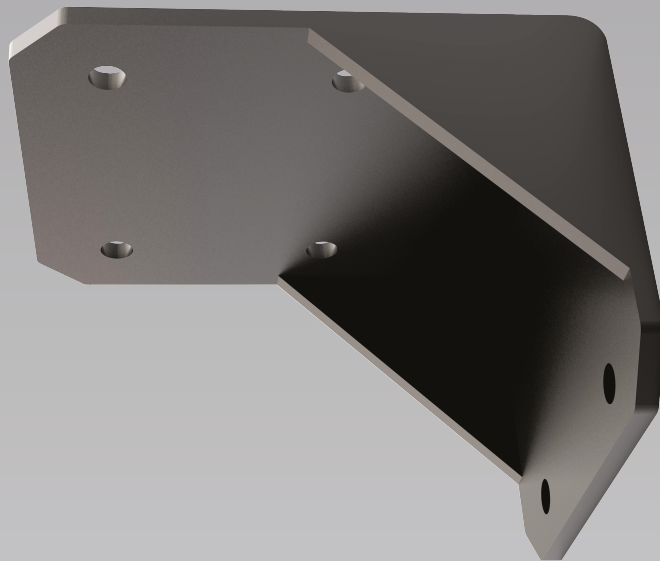




# Deckenhalterung für LED-Markise Bedienungs- und Montageanleitung



Liebe Kundin, lieber Kunde!

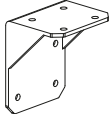


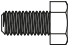

Herzlichen Glückwunsch zum Kauf dieses Qualitätsproduktes. Dieses Produkt entspricht europäischen und nationalen Anforderungen. Um diese Anforderungen zu erhalten und die Konformität zu gewährleisten, bitten wir Sie, sich an diese Anweisung zu halten. Sie beinhaltet wichtige Informationen bzgl. der Bedienung und Montage dieses Produktes. Bitte bewahren Sie diese Anweisung zur späteren Verwendung auf.



Schäden, die durch unsachgemäße Bedienung entstehen, unterliegen nicht dem Garantieanspruch. Auch für daraus resultierende Folgeschäden wird keine Haftung übernommen. Für Sach- oder Personenschäden durch nicht ordnungsgemäße Bedienung, unter Nichtberücksichtigung der Sicherheitshinweise, wird keine Haftung übernommen; es erlischt der Garantieanspruch.

### Lieferumfang

Nehmen Sie **alle** Teile vorsichtig aus der Verpackung. Breiten Sie diese übersichtlich auf einem weichen Untergrund aus, sodass Sie den gesamten Lieferumfang gut erkennen können. Die folgenden Teile sind enthalten:

Teil	Beschreibung	Menge
1	 Lochplattenwinkel	3
2	 Mutter M12	12
3	 Unterlegscheibe	12
4	 Schraube M 12x35	12
5	 Ø 12 Unterlage	12

## Montage

### Schritt 1: Löcher bohren

Bohren Sie die Löcher mit Hilfe einer Schlagbohrmaschine (Steinbohrer  $\varnothing$  14 mm) ca. 9 cm tief in die Wand (Abb. 1). Stellen Sie sicher, dass Sie nicht in Mörtel bohren, da dieser keinen ausreichenden Halt für das Gewicht der Markise bietet. Bohren Sie in festes Mauerwerk oder Beton.

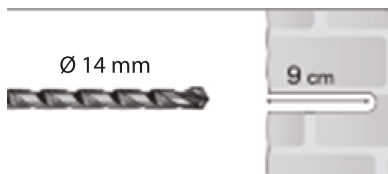


Abbildung 1

#### Tipp:

Um sicherzugehen, dass Sie genau 9 cm bohren, markieren Sie diese Länge mit Klebeband am Bohrer.

### Schritt 2: Bolzen einführen

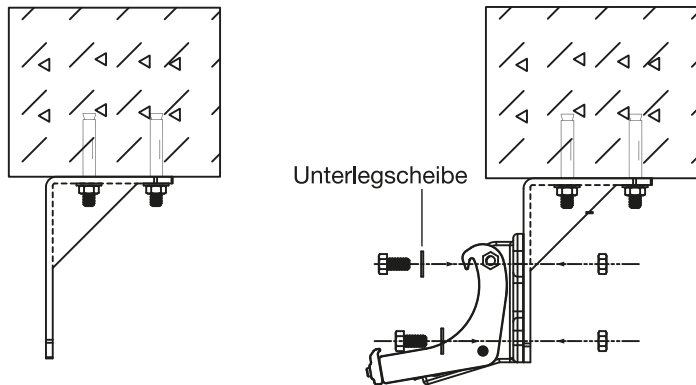
Nachdem Sie die Löcher gebohrt haben können Sie die Bolzen einführen. Entfernen Sie die Mutter, Unterlegscheibe und den Sicherungsring bevor Sie den Bolzen einführen. Bewahren Sie diese Teile an einem leicht erreichbaren Ort auf. Führen Sie den Bolzen, wie in der Abbildung gezeigt, in das Loch ein (Abb. 2).



Abbildung 2

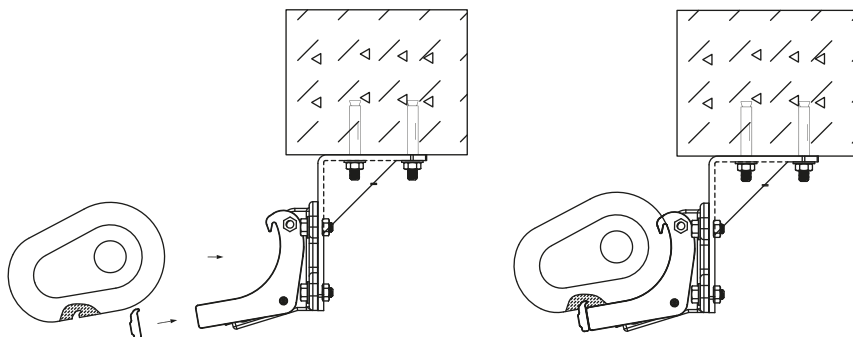
### Schritt 3: Befestigung der Deckenhalterung

Setzen Sie den Winkel auf die Schrauben. Anschließend schieben Sie den Sicherungsring und die Unterlegscheibe auf die Schraube und ziehen diese gut mit der Mutter fest. Nun befestigen Sie mit Hilfe der M12x35 Schrauben die Halterung an den Winkel.



### Schritt 4: Einbau der Markise

Die ausgepackte Markise mit Hilfe einer weiteren Person in die Halterung hängen und seitlich so ausrichten, dass sich die Halterungen im Bereich der Markierungen befinden. Anschließend die Markise sofort mit der Sicherungsschraube an der Halterung befestigen.



Ausschließlich für folgende HELLWEG-Markisenmodelle geeignet: HHM 585786, 204947, 204948, 213234.

Art.-Nr. 214408

Hergestellt für:  
HELLWEG - Ihr Baufreund  
Einkaufsgesellschaft m.b.H.  
Neubauzeile 102  
A-4030 Linz

Unsere Garantiebestimmungen  
finden Sie auf folgenden Webseiten:  
- [Hellweg.de/garantie](http://Hellweg.de/garantie)  
- [Baywa-baumarkt.de/garantie](http://Baywa-baumarkt.de/garantie)  
- [Hellweg.at/garantie](http://Hellweg.at/garantie)