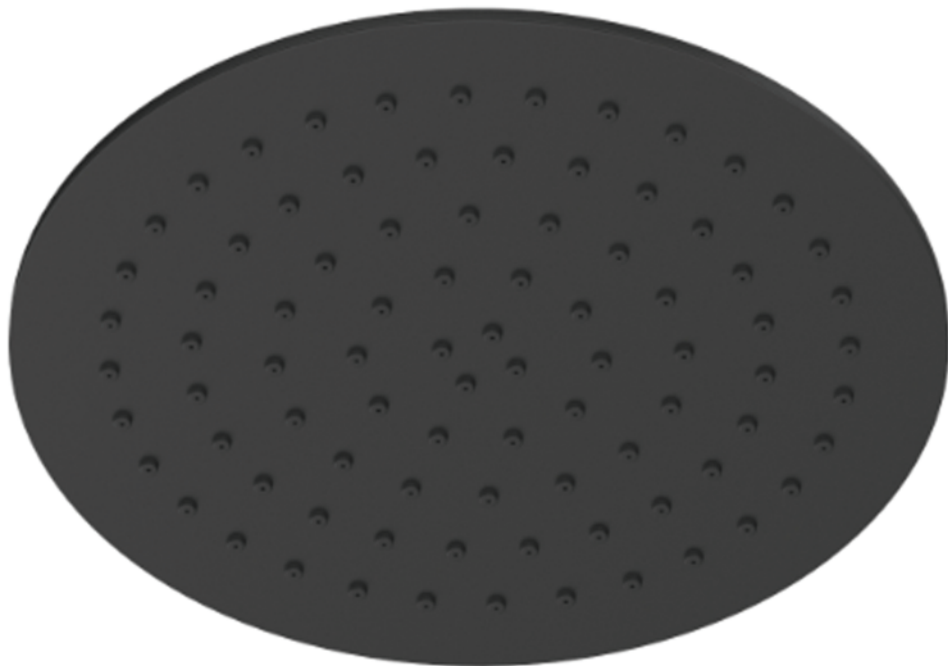


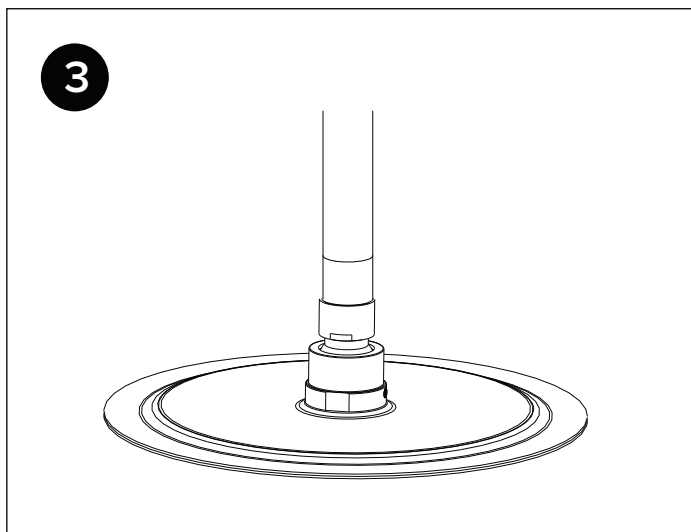
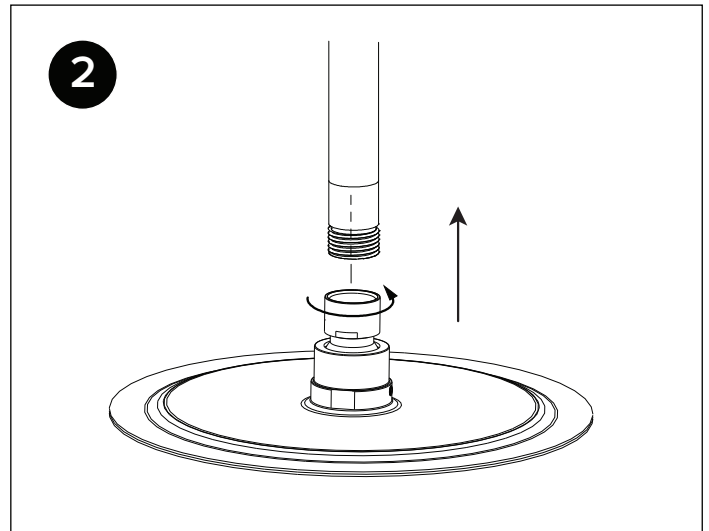
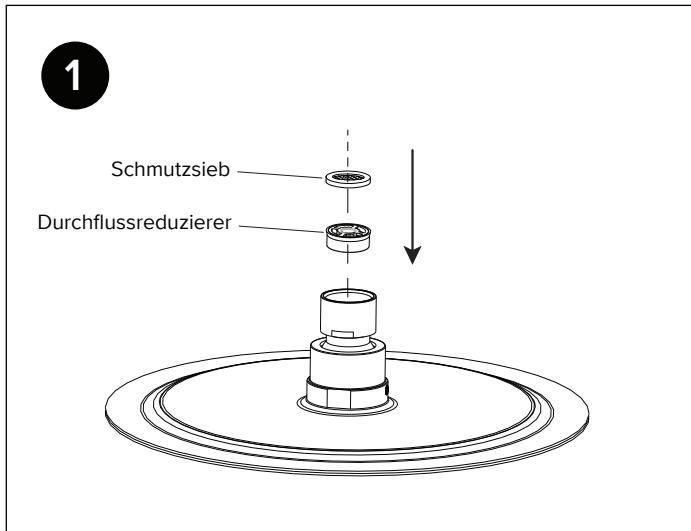
CHRIS BERGEN

MONTAGEANLEITUNG



CHRIS BERGEN

MONTAGEANLEITUNG



Allgemeine Hinweise

Vor Einbau der Kopfbrause bitte Rohrleitungen gut durchspülen.

Das Schmutzsieb bitte regelmäßig ausspülen.



Unsere Reinigungsempfehlung

Einige Tropfen Geschirrspülmittel mit etwas Wasser vermengen und darin einen weichen Baumwolllappen anfeuchten. Die Kopfbrause reinigen und mit einem weichen Lappen trocknen.

Achtung: Keine scharfen und aggressiven Reinigungsmittel und keine Reiniger, die Salzsäure, Essigsäure, Chlor, u.ä. enthalten, verwenden.