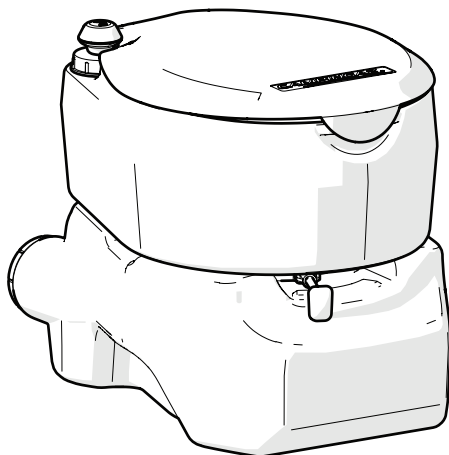


CAMPINGAZ®

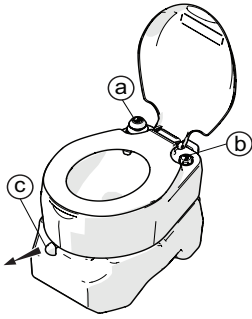
Portable Toilet

Model 2000030582

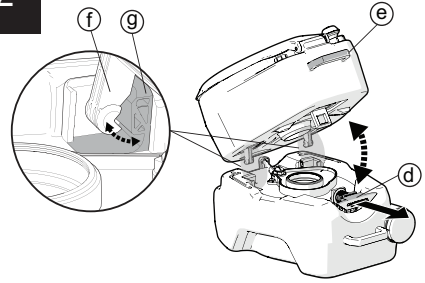


GB Instruction leaflet	2	RO Instrucțiuni de folosire	22
FR Mode d'emploi	4	BG Листовка с инструкции	24
DE Bedienungsanleitung	6	PL Instrukcja obsługi.....	26
NL Gebruiksaanwijzing	8	SI Navodila za uporabo	28
IT Libretto d'istruzioni	10	SK Návod na použitie.....	30
ES Instrucciones de uso	12	HU Használati utasítás.....	32
PT Manual de instruções	14	LT Naudojimo instrukcija	34
CZ Návod k použití.....	16	RU инструкция по эксплуатации.....	36
LV Lietošanas pamācība	18	HR Brošura s uputama.....	38
EE Juhend.....	20		

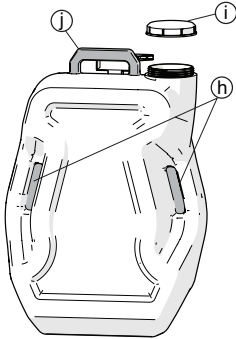
1



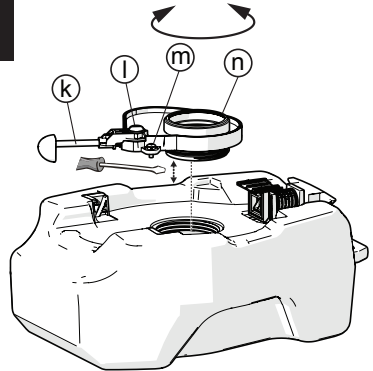
2



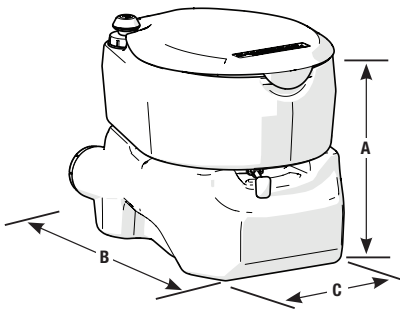
3



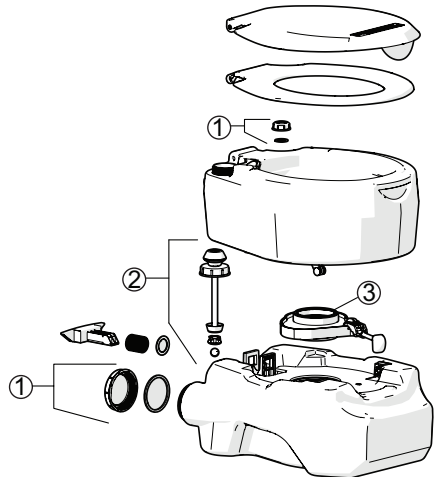
4



5



6



GB - Instruction leaflet - Portable Toilet

1. INTRODUCTION

Your Campingaz® Portable Toilet provides simple operation and convenient disposal of waste. Before using your portable toilet, we recommend that you read this manual completely. Become familiar with the Campingaz® Portable Toilet and its component parts.

2. CAUTION (FIG. 1, FIG. 3)



- DO NOT add sanitary liquid for waste water tank to top fresh water tank.
- AVOID adding sanitary liquid for waste water tank through bowl.
- Rinse off any spilled or splashed deodorant immediately.
- Atmospheric pressure and temperature changes may cause pressure build-up in waste water tank.
- Caution should be used when first opening slide valve.
- When the bottom tank has contents inside, we recommend carrying the assembled toilet via holding on to the handles (h) on the bottom tank rather than the top tank. Carrying the assembled toilet via only holding on to the top tank when the bottom tank has contents inside might damage the connection system.
- In rare cases, leakage might occur under very extreme weather conditions (below 0°C or above 60°C).

COLD WEATHER / WINTER WEATHER

- **USE:** when using the Campingaz® Portable Toilet in freezing weather, the addition of permanent-type antifreeze will provide safe winter protection.
- **Storage:** To store your portable toilet over the winter:
 1. Empty the top tank and bottom tank.
 2. Make sure all water is cleared from the flush pump (a) by pressing it several times until there is no water in the bowl.
- Note: a small quantity of water may remain in the upper tank without causing damage during winter storage.

CAUTION:

- DO NOT use alcohol or alcohol-based antifreeze.

IMPORTANT REMINDERS



- Always read warnings and precautions on sanitary product packages. Keep these products out of reach of children. Do not mix different types or brands of chemicals.
- Do not use chlorine or caustic chemicals, such as laundry bleach or drain openers in the system. These products will cause extensive damage to toilet seals and plumbing system components.
- Always instruct guests in proper operation of your toilet system and caution against disposal of foreign objects.
- Use only mild cleaners or detergents for cleaning your toilet. Strong components may contain ingredients that would damage plastic or rubber parts.

3. PREPARING FOR USE (FIG. 1, FIG. 3)

Use and operation of the Campingaz® Portable Toilet may vary depending on your particular application and preference. If any questions arise about proper use or maintenance, please contact your dealer or Campingaz® Consumer Service for assistance. Following are the recommended procedures for use and maximum operating efficiency.

1. Set the Portable Toilet on its front side so cap (i) on the waste water (bottom) tank is in vertical. Remove cap (i) and add sanitary liquid, following dosage instructions. Replace cap (i) firmly.
2. Set toilet in upright position and remove cap (b) located on right rear side of fresh water tank. Fill with fresh water up to just below the neck of the fresh water fill.

4. OPERATION (FIG. 1)

1. Actuate the pump (a) (up/down) to add water to the bowl. Use the pump with calm, regular strokes. Excessive pumping might damage the pump or water might be spilled.
2. After use, pull the slide valve (c) handle out and rotate it counter-clockwise.
3. Depress the pump (a) one or more times to rinse bowl.
4. Close the slide valve (c) by pulling its handle out and rotating clockwise to block it once more.

5. EMPTYING TANK (FIG. 2, FIG. 3)

The capacity of waste water tanks of Campingaz® chemical toilets is listed in the "Specifications" section. However, the full tank will be difficult to carry and empty due to the weight. It is suggested that the waste tank be emptied before it is completely full.

1. Make sure the slide valve is properly closed. To separate the tanks, pull out the spring latch (d). Lift the top tank slightly and pull it towards the back of the toilet to release the front latches (f). Once the latches are released, lift the top tank.
2. Grasp the moulded handles (h) or handle (j) to carry the waste water tank to the designated draining place. Please check your local laws for correct disposal of the waste water.
3. Remove cap (i) while holding the tank vertical.
4. To avoid inconvenient splashing, drain the waste tank contents slowly.
5. Add fresh water, replace cap (i) and shake tank to rinse.
6. Remove cap (j) and empty the rinse water. Replace cap firmly.
7. To reinstall the fresh water tank on the waste water tank, insert the front latches (f) to the slots (g) correspondingly, then press the fresh water tank into position.
8. For subsequent use, repeat steps 1 and 2 in the section "Preparing for Use".

6. MAINTENANCE (FIG. 4)

Lubricate slide valve seals periodically with silicone spray or paste lubricant. The slide valve may be removed for cleaning or inspection by simply unscrewing counter-clockwise, as shown below.

Clean exterior of toilet with a mild, non-abrasive bathroom cleaner.

7. SLIDE VALVE REMOVAL (FIG. 4)

1. Remove screw (l) to disassemble the handle (k).
2. Remove screw (m) on the slide valve.
3. Insert a screwdriver or similar tool between the valve body and waste water tank.
4. Gently raise the valve (n); rotate it anticlockwise to loosen it and then remove it.

GB - Instruction leaflet - Portable Toilet

8. REPLACE THE SLIDE VALVE (FIG. 4)

1. Place the valve (n) on the waste water tank hole and swivel it to position it properly.
2. Tighten it clockwise. Its tab will be positioned and "latch" in the tank notch.
3. Fasten the valve (n) to the tank firmly with screw (m).
4. Replace the handle (k) and attach it solidly with screw (l).

9. SANITARY PRODUCTS

Campingaz[®] sanitary products were developed to work best in your Campingaz[®] Portable Toilet and in other sanitation systems. Campingaz[®] does not accept any responsibility for any sort of damages when sanitary products of any other brand are used.

Instablu[®] Standard 2.5 L: Developed for use in the waste tank. It hinders odour build-up in the waste (bottom) tank and decomposes feces.

Instablu[®] Extra 1 L: A concentrated formula of the Instablu[®] Standard.

InstaECO[™] 1 L: A concentrated, eco-friendly sanitary liquid.

Instasoft[®] 1 KG Sanitary Powder: Powder type sanitary additive for the waste tank, ecologically compatible with sewage treatment plants. 'Blue Angel' certified.

Instapink[™] 1 L: Powerful, biodegradable cleaner for use in the fresh water (top) tank or directly in the bowl. It cleans and deodorizes the toilet. It also prevents build-up of dirt marks and scale in the bowl.

Euro Soft[®] Toilet Tissue: 4 rolls (182 sheets of 2-ply soft toilet tissue) of toilet paper designed for chemical toilets. Made using water-soluble, wadded cellulose.

10. SPECIFICATIONS (FIG. 5)

MODEL	TANK CAPACITY		APPROX. WEIGHT	DIMENSIONS		
	TOP	BOTTOM		A (height)	B (depth)	C (width)
Large	16 L	20 L	5.2 kg	41 cm	56 cm	39 cm

11. SPARE PARTS LIST (FIG. 6)

ITEM No.	DESCRIPTION	LARGE MODEL
1	KIT CAPS & WASHERS - PORTABLE 20 L TOILETS	5010004835
2	PUMP - PORTABLE 20 L TOILETS	5010004836
3	VALVE W / LATCH - PORTABLE 20 L TOILETS	5010004837

12. FREQUENT QUESTIONS

The Campingaz[®] Portable Toilet comes with an antimicrobial treatment on the seat and in the bowl. Do I still need to clean these parts?

Yes, you should still clean these parts using a mild, non-abrasive bathroom cleaner for the seat and Instapink[™] for the bowl. The antimicrobial treatment does not prevent these parts from getting dirty, it prevents that bacterium, mould or mildew can build up on the product.

How long does the antimicrobial protection last?

The antimicrobial protection lasts for the lifetime of the product as it is incorporated into the material that the toilet seat and the toilet bowl are made of. Hence it cannot be removed or disappear.

Why put sanitary liquid in the waste water tank?

The sanitary liquid has the ability to decompose the feces so that you are able to easily empty the waste water tank. All toilets present the ideal conditions for bad smells to develop. When closed, the mechanical parts described as above act as a barrier blocking the smell, which may be released when the flush is used and air escapes, or it could seep through the tank vents.

Which brand of sanitary products should I buy?

Campingaz[®] sanitary products have been rigorously tested by an independent laboratory and acknowledged to be exceptionally effective as regards deodorizing. They also contain biodegradable detergents that break down fat and feces and help you keep waste water tanks and pipes clean. Campingaz[®] sanitary products are also compatible with residential septic tanks and municipal sewers.

Should I use granules rather than liquid?

We recommend using Campingaz[®] sanitary products and cannot comment on competitor products. From a pure technical aspect, granules and liquid deliver similar deodorizing effectiveness while granules need to be stored in perfectly dry conditions to make them avoid reacting with the humidity in the air.

What amount of sanitary liquid should I use and how do I put it in the tank?

The table below provides a brief overview, but you must remember that it is just an indication. Very high temperatures, deferred drainage or very high capacity waste water tanks could change the amount of sanitary liquid required. To achieve optimum deodorizing, the waste water tank should also be cleaned in depth and de-scaled at least once or twice per season, depending on use. Consumers should follow the dosage instructions on the sanitary liquid bottles. Dosage instructions vary heavily depending on the chemical type and brand you buy. For example:

- Using Instablu[®] Standard, you need 200 ml for a 20 L waste tank.
- Using Instablu[®] Extra, you need 100 ml for a 20 L waste tank.
- Using Instasoft[®], you need 100 g of powder for a 20 L waste tank.

FR - Mode d'emploi - Portable Toilet

1. INTRODUCTION

Vos toilettes portables Campingaz® sont faciles d'utilisation et éliminent les matières en toute sécurité. Avant d'utiliser vos toilettes portables, nous vous recommandons de lire ce manuel dans son intégralité afin de tout savoir des toilettes portables Campingaz® et de leurs composants.

2. PRECAUTIONS A OBSERVER (FIG.1, FIG. 3)



- NE PAS verser de liquide sanitaire pour réservoir à eaux usées dans la réserve supérieure d'eau propre.
- ÉVITER d'ajouter du liquide sanitaire pour réservoir à eaux usées par la cuvette.
- Rincez immédiatement toute trace de liquide sanitaire renversé ou toute éclaboussure.
- Des changements de pression atmosphérique ou de température peuvent provoquer une accumulation de pression dans le réservoir à eaux usées.
- Soyez vigilant lorsque vous ouvrez le clapet de chasse pour la première fois.
- Lorsque le réservoir inférieur est plein, nous vous recommandons de porter les toilettes refermées au moyen des poignées (h) situées sur le réservoir inférieur, plutôt que par le réservoir supérieur. Ne portez les toilettes refermées par le réservoir supérieur que lorsque le réservoir inférieur contient des matières susceptibles d'endommager le système de raccordement.
- Des fuites peuvent être observées dans de rares cas, dans des conditions climatiques extrêmes (température inférieure à 0° C ou supérieure à 60°C).

TEMPS FROID/HIVER

- **Utilisation:** Si vous utilisez les toilettes portables Campingaz® par temps très froid (gel), vous pouvez ajouter un produit antigel de type permanent pour une meilleure protection hivernale.
- **Storage:** Pour stocker vos toilettes portables pendant l'hiver:
 1. Videz la réserve supérieure et la cuve inférieure.
 2. Assurez-vous qu'il ne reste pas d'eau dans la pompe de chasse (a) en l'actionnant plusieurs fois jusqu'à ce qu'il n'y ait plus d'eau dans la cuvette.
- **Nota :** une petite quantité d'eau peut rester dans le réservoir supérieur sans causer de dommage pendant le stockage hivernal.

ATTENTION:

- NE vous servez PAS d'antigel à l'alcool ou à base d'alcool.

RAPPELS IMPORTANTS



- Lisez toujours les avertissements et les précautions d'emploi sur les emballages des produits sanitaires. Tenez ces produits hors de la portée des enfants. Ne mélangez pas différents types ou marques de produits chimiques.
- N'utilisez pas de chlorure ou de produits chimiques caustiques, tels que de l'eau de Javel ou des déboucheurs de conduite d'évacuation. Ces produits pourraient endommager considérablement les joints de vos toilettes et les éléments de plomberie.
- N'oubliez pas d'expliquer à vos invités comment utiliser convenablement vos toilettes et veillez à ce qu'aucun corps étranger n'y soit jeté.
- N'utilisez que des produits d'entretien ou détergents doux pour le nettoyage de vos toilettes. Des composants puissants risquent de contenir des ingrédients qui pourraient endommager les parties en plastique ou en caoutchouc.

3. PRÉPARATION AVANT UTILISATION (FIG. 1, FIG. 3)

L'utilisation et le fonctionnement des toilettes portables Campingaz® peuvent varier en fonction des applications particulières et de vos préférences. Pour toute question concernant la bonne utilisation ou l'entretien de vos toilettes, veuillez contacter votre revendeur ou le Service Consommateurs de Campingaz®. Nous vous recommandons de procéder comme suit pour une utilisation et une efficacité de fonctionnement maximales.

1. Placez les WC portatifs sur leur face avant pour que le bouchon (i) du réservoir à eaux usées (réservoir inférieur) soit en position verticale. Retirez le bouchon (i) et versez du liquide sanitaire, en respectant les instructions de dosage. Remettez le bouchon (i) en le serrant fortement.
2. Mettez les WC portatifs d'aplomb puis enlevez le bouchon (b) qui se trouve à droite, à l'arrière du réservoir à eau claire. Remplissez le réservoir d'eau claire, jusqu'au dessous du col.

4. MODE D'EMPLOI (FIG. 1)

1. Actionnez la pompe (a) (haut/bas) pour ajouter de l'eau dans la cuvette. Actionnez cette pompe en douceur, en faisant des mouvements réguliers. Un pompage excessif risque d'endommager la pompe ou de gaspiller de l'eau.
2. Après utilisation, tirez la poignée du robinet à tiroir (c) et tournez-la dans le sens des aiguilles d'une montre.
3. Appuyez une ou plusieurs fois sur la pompe (a) pour rincer la cuvette.
4. Fermez le robinet à tiroir (c) en tirant sa poignée et en tournant dans le sens des aiguilles d'une montre jusqu'à ce qu'il se bloque.

5. VIDANGE DU RÉSERVOIR (FIG. 2, FIG. 3)

La capacité des réservoirs à eaux usées des toilettes chimiques Campingaz® est indiquée à la rubrique "Spécifications". Cependant, il peut être difficile de porter le réservoir plein et de le vider, en raison de son poids. Il est donc conseillé de vider le réservoir avant qu'il ne soit totalement plein.

1. Veillez à ce que le clapet de chasse soit bien fermé. Pour séparer les réservoirs, tirez le linguet à ressort (d). Soulevez légèrement le réservoir supérieur et poussez-le vers l'arrière des toilettes de façon à libérer les fixations avant (f). Une fois ces fixations libérées, soulevez le réservoir supérieur.
2. Servez-vous des poignées moulées (h) ou de la poignée (j) pour transporter le réservoir d'eau usée jusqu'au lieu d'élimination. N'oubliez pas de vérifier les lois locales applicables à l'élimination des déchets et eaux usées.
3. Enlevez le bouchon (i) en tenant le réservoir vertical.
4. Pour éviter les éclaboussures, versez doucement le contenu du réservoir.
5. Ajoutez de l'eau propre, remplacez le bouchon (i) et secouez le réservoir pour le rincer.
6. Enlevez le bouchon (i) et videz l'eau de rinçage. Remettez le bouchon en place, en le serrant bien.
7. Pour remettre le réservoir d'eau fraîche en place sur le réservoir d'eau usée, insérez les fixations avant (f) dans les fentes (g) correspondantes, puis appuyez sur le réservoir d'eau fraîche pour le mettre en position.
8. Pour les emplois suivants, répétez les instructions des étapes 1 et 2 sous la rubrique "Préparation avant utilisation".

6. ENTRETIEN (FIG. 4)

Lubrifiez de temps à autre les joints du clapet de chasse avec un aérosol aux silicones ou une pâte lubrifiante. Le clapet de chasse se démonte pour le nettoyage ou l'inspection, tel qu'indiqué ci-dessous.

Nettoyez l'extérieur des WC avec un produit de nettoyage pour salles de bain, doux et non-abrasif.

7. RETRAIT DU CLAPET DE CHASSE (FIG. 4)

1. Enlevez la vis (l) pour enlever la poignée (k).

FR - Mode d'emploi - Portable Toilet

2. Enlevez la vis (m) du robinet à tiroir.
3. Insérez un tournevis ou un outil analogue entre le corps du robinet et le réservoir d'eau usée.
4. Levez délicatement le clapet (n) ; tournez-le en sens antihoraire pour le desserrer puis enlevez-le.

8. REMISE EN PLACE DU CLAPET DE CHASSE (FIG. 4)

1. Placez la vanne (n) sur l'orifice du réservoir d'eau usée et tournez-la de façon à la positionner correctement.
2. Serrez-le (tournez en sens horaire). Sa patte concordera et "se verrouillera" dans l'évidement du réservoir.
3. Fixez la vanne (n) au réservoir, en serrant bien la vis (m).
4. Remettez la poignée (k) en place et fixez-la solidement au moyen de la vis (l).

9. PRODUITS CONSOMMABLES

Les produits sanitaires Campingaz[®] sont conçus pour fonctionner au mieux avec vos toilettes portables Campingaz[®] et d'autres systèmes d'assainissement. Campingaz[®] n'assume aucune responsabilité en cas de dommages provoqués par des produits sanitaires d'une autre marque.

Instablu[®] Standard 2.5 L: Développé pour être utilisé dans le réservoir à eaux usées, il empêche la formation d'odeurs dans ce bac (réservoir inférieur) et décompose les matières fécales.

Instablu[®] Extra 1 L: Formule concentrée de l'Instablu[®] Standard.

InstaECO[™] 1 L: Un liquide sanitaire concentré, respectueux de l'environnement.

Poudre sanitaire Instasoft[®] 1 KG: Additif sanitaire en poudre pour le réservoir à matières, écologiquement compatible avec les stations d'épuration d'eaux usées. Certifié « Blue Angel ».

Instapink[™] 1 L: Nettoyant puissant et biodégradable à verser dans la réserve d'eau propre (réservoir supérieur) ou directement dans la cuvette. Il nettoie et désodorise les toilettes. Il évite également la formation de tâches et de dépôts de calcaire dans la cuvette.

Papier toilette Euro Soft[®]: 4 rouleaux (182 feuilles de papier toilette doux, double épaisseur) de papier hygiénique conçu pour des WC chimiques. En ouate de cellulose, soluble dans l'eau.

10. SPÉCIFICATIONS (FIG. 5)

MODÈLE	CAPACITÉ DU RÉSERVOIR		POIDS APPROXIMATIF	DIMENSIONS		
	Supérieur	Inférieur		A (hauteur)	B (profondeur)	C (largeur)
Grand	16 L	20 L	5.2 kg	41 cm	56 cm	39 cm

11. LISTE DES PIÈCES DE RECHANGE (FIG. 6)

N° ART.	DÉSIGNATION	GRAND MODÈLE
1	KIT BOUCHONS ET RONDELLES - TOILETTES PORTABLES 20 L	5010004835
2	POMPE - TOILETTES PORTABLES 20 L	5010004836
3	VANNE AVEC FIXATION - TOILETTES PORTABLES 20 L	5010004837

12. QUESTIONS COURANTES

Les toilettes portables Campingaz[®] bénéficient d'un traitement antimicrobien sur le siège et dans la cuvette. Dois-je tout de même nettoyer ces pièces? Oui, vous devez nettoyer le siège au moyen d'un produit nettoyant doux et non abrasif pour salle de bains et la cuvette avec Instapink[™]. Le traitement antimicrobien ne prévient pas la saleté, mais empêche les bactéries et moisissures de s'accumuler sur le produit.

Combien de temps dure la protection antimicrobienne?

La protection antimicrobienne du produit est définitive, car elle est incorporée au produit dont sont composés le siège et la cuvette des toilettes. Elle ne peut donc pas être éliminée ni disparaître.

Pourquoi faut-il mettre un désinfectant dans le réservoir à eaux usées?

Le liquide sanitaire a le pouvoir de décomposer les matières fécales de façon à ce que vous puissiez facilement vider l'unité du réservoir d'eau usée. Les conditions sont idéales pour que les mauvaises odeurs se propagent démesurément avec tous les genres de toilettes. Lorsque fermés, les garnitures mécaniques des toilettes décrites plus haut, agissent aussi comme barrière anti-odeurs. Les odeurs peuvent être libérées lorsque la chasse d'eau est activée et que de l'air s'échappe, et elles peuvent aussi émaner des événements du réservoir.

Quelle marque de produits sanitaires devrais-je acheter?

Les produits sanitaires Campingaz[®] ont été soumis à des tests rigoureux par un laboratoire indépendant et reconnus d'une efficacité exceptionnelle en ce qui concerne la désodorisation. Ils contiennent aussi des détergents biodégradables qui décomposent les graisses et excréments et aident à garder propres les réservoirs à eaux usées et les tuyaux. Les produits sanitaires Campingaz[®] sont, en outre, compatibles avec les fosses septiques résidentielles et les réseaux d'égouts municipaux.

Devrais-je employer les granulés plutôt que le liquide?

Nous vous recommandons d'utiliser les produits sanitaires Campingaz[®] et ne pouvons formuler aucun commentaire sur les produits concurrents. Sur le plan purement technique, les granulés et les liquides présentent la même efficacité désodorisante. Les granulés doivent être conservés dans un endroit parfaitement sec pour éviter toute réaction au contact d'air humide.

Quelle dose de produit sanitaire faut-il verser dans le réservoir?

Le tableau ci-dessous offre un aperçu de la réponse. À très haute température, un drainage tardif ou un réservoir d'eau usée à très haute capacité peut modifier le dosage de liquide sanitaire. Températures très élevées, vidange différée ou réservoirs à eaux usées de grande capacité sont tous des facteurs qui affectent le volume de désinfectant requis. Pour assurer la désodorisation optimale, le réservoir à eaux usées devrait également être nettoyé à fond et détartré au moins une ou deux fois par saison, selon l'utilisation. Les consommateurs sont invités à suivre les instructions de dosage figurant sur les flacons de liquide sanitaire. Les instructions de dosage varient en fonction du type de produit chimique et de la marque que vous achetez. Par exemple :

- Avec Instablu[®] Standard, il faut 200 ml pour un réservoir d'eau usée de 20 L.
- Avec Instablu[®] Extra, il faut 100 ml pour un réservoir d'eau usée de 20 L.
- Avec Instasoft[®], il faut 100 g de poudre pour un réservoir d'eau usée de 20 L.

DE - Bedienungsanleitung - Portable Toilet

1. EINLEITUNG

Ihre mobile Toilette von Campingaz® bietet unkomplizierten Betrieb und bequeme Entsorgung. Wir empfehlen Ihnen, diese Bedienungsanleitung vor der Benutzung der mobilen Toilette vollständig zu lesen. Machen Sie sich mit der mobilen Toilette von Campingaz® und mit ihren Bauteilen vertraut.

2. WARNHINWEISE (ABB. 1, ABB. 3)



- Die für den Abfalltank bestimmte Sanitärflüssigkeit DARF NICHT in den oberen Frischwasserbehälter gegeben werden.
- VERMEIDEN SIE ES, die für den Abfalltank bestimmte Sanitärflüssigkeit durch das Toilettenbecken einzugießen.
- Verschüttete Sanitärflüssigkeit oder Spritzer müssen sofort mit Wasser abgewischt werden.
- Luftdruck- und Temperatur-Schwankungen können zu einem Druckanstieg im Abfalltank führen.
- Öffnen Sie deshalb beim ersten Mal den Schieber nur vorsichtig.
- Wenn der untere Behälter mit Inhalt gefüllt ist, empfehlen wir, die montierte Toilette an den Griffen (h) am unteren Behälter und nicht am oberen Behälter zu tragen. Wenn Sie die montierte Toilette ausschließlich mit den Griffen am oberen Behälter tragen, während der untere Behälter mit Inhalt gefüllt ist, kann das Verbindungssystem Schaden nehmen.
- In seltenen Fällen kann es unter sehr extremen Wetterbedingungen (unter 0°C oder über 60°C) zu Undichtigkeiten kommen.

KALTES WETTER / WINTER

- **Gebrauch:** Bei der Benutzung der mobilen Toilette von Campingaz® bei Frostwetter sorgt die Zugabe von beständigem Frostschutzmittel für einen sicheren Winterschutz.
- **Lagerung:** Zur Lagerung Ihrer mobilen Toilette im Winter:
 1. Leeren Sie den Frischwassertank und den Abfalltank.
 2. Überprüfen Sie, dass in der Kolbenpumpe (a) kein Wasser mehr vorhanden ist, indem Sie sie mehrmals betätigen, bis kein Wasser mehr in das Toilettenbecken fließt.
- Hinweis: Im Frischwassertank kann ein klein wenig Wasser verbleiben, ohne dass dadurch bei der Einlagerung im Winter ein Schaden entsteht.

ACHTUNG:

- Alkohol oder Frostschutzmittel auf Alkoholbasis DÜRFEN NICHT VERWENDET WERDEN.

WICHTIGE HINWEISE



- Lesen Sie die Warnhinweise und Gebrauchsanleitungen auf den Packungen der Sanitärprodukte immer sorgfältig durch. Bewahren Sie diese Produkte außerhalb der Reichweite von Kindern auf. Verschiedene Arten oder Marken von chemischen Produkten dürfen nicht miteinander gemischt werden.
- Verwenden Sie kein Chlor oder ätzende chemische Produkte, wie Bleiche oder Abflussreiniger. Derartige Produkte könnten die Dichtungen Ihrer Campingtoilette und die Leitungen schwer beschädigen.
- Erklären Sie Ihren Gästen den richtigen Gebrauch Ihrer Campingtoilette, und achten Sie darauf, dass kein Fremdkörper hineingeworfen wird.
- Verwenden Sie für die Reinigung Ihrer Campingtoilette nur milde Reinigungsmittel. Starke Putzmittel könnten Inhaltsstoffe enthalten, die die Kunststoff- oder Gummiteile beschädigen.

3. VORBEREITUNG VOR DER BENUTZUNG (ABB. 1, ABB. 3)

Benutzung und Betrieb der mobilen Toilette von Campingaz® können je nach Ihrer besonderen Anwendungssituation und Ihren Vorlieben variieren. Bei Fragen zum Gebrauch und zur Wartung Ihrer Campingtoilette wenden Sie sich bitte an Ihren Händler oder den Campingaz®-Kundendienst. Für einen optimalen Gebrauch und höchste Betriebseffizienz empfehlen wir Ihnen, wie folgt vorzugehen:

1. Stellen Sie die tragbare Chemie-Toilette auf ihre Vorderseite, so dass der Verschluss (i) des Abfalltanks (unterer Behälter) senkrecht steht. Entfernen Sie den Verschluss (i) und gießen Sie die Sanitärflüssigkeit gemäß den Dosierungsanweisungen hinein. Setzen Sie den Verschluss (i) wieder auf und drehen Sie ihn fest zu.
2. Stellen Sie die Chemie-Toilette wieder in aufrechte Position auf und nehmen Sie dann den Verschluss (b) hinten rechts am Frischwassertank ab. Füllen Sie ihn mit sauberem Wasser bis zur Füllstandsanzeige, die unmittelbar unter dem Frischwasser- Einfüllstutzen angebracht ist.

4. BETRIEB (ABB. 1)

1. Pumpe (a) (auf/ab) in Gang setzen, um Wasser in die Schüssel fließen zu lassen. Pumpe mit ruhigen, regelmäßigen Bewegungen betätigen. Exzessives Pumpen kann die Pumpe beschädigen, und es könnte Wasser überlaufen.
2. Nach der Benutzung Absperschieber (c) herausziehen und gegen den Uhrzeigersinn drehen.
3. Pumpe (a) ein Mal oder mehrere Male betätigen, um die Schüssel zu spülen.
4. Absperschieber (c) schließen durch Herausziehen des Griffs und Drehen im Uhrzeigersinn zum erneuten Blockieren.

5. LEEREN DES ABFALLTANKS (ABB. 2, ABB. 3)

Das Fassungsvermögen der Abfalltanks der Chemie-Toiletten von Campingaz® wird in der Rubrik "Spezifikationen" angegeben. Ein voller Behälter ist jedoch aufgrund seines Gewichts schwer zu tragen und zu leeren. Es empfiehlt sich daher, den Abfalltank zu leeren, bevor er ganz voll ist.

1. Achten Sie darauf, dass der Schieber geschlossen ist. Um die Tanks zu trennen, Schnappriegel (d) herausziehen. Den oberen Tank leicht anheben und zum hinteren Teil der Toilette ziehen, um die vorderen Verriegelungen (f) freizugeben. Sobald die Verriegelungen freigegeben sind, oberen Tank anheben.
2. Die Griffe (h) oder den Griff (j) fassen, um den Abfalltank zur dafür vorgesehenen Entleerungsstelle zu tragen. Prüfen Sie bitte die vor Ort geltenden Gesetze zur korrekten Entsorgung von Abwasser.
3. Verschluss (i) entfernen und dabei den Tank gerade halten.
4. Um nicht erwünschtes Spritzen zu vermeiden, den Abfalltank langsam entleeren.
5. Zum Auspülen gießen Sie sauberes Wasser hinein, setzen den Verschluss (i) wieder auf und schütteln den Tank kräftig.
6. Verschluss (i) entfernen und Spülwasser entleeren. Tank wieder fest verschließen.
7. Um den Frischwassertank wieder auf dem Abwassertank zu installieren, die vorderen Verriegelungen (f) in den entsprechenden Schlitz (g) schieben und den Frischwassertank in seine Position schieben.
8. Führen Sie vor jeder weiteren Inbetriebnahme die Schritte 1 und 2 des Abschnitts "Vorbereitung vor der Benutzung" durch.

6. WARTUNG (ABB. 4)

Schmieren Sie die Dichtungen des Schiebers in regelmäßigen Abständen mit Silikonfett oder -spray. Zur Reinigung oder Inspektion kann der Schieber wie unten angegeben herausgenommen werden.

Reinigen Sie die Außenseite der Toilette mit einem milden Badreiniger. Kein Scheuermittel verwenden.

DE - Bedienungsanleitung - Portable Toilet

7. ABNEHMEN DES SCHIEBERS DER SPÜLUNG (ABB. 4)

1. Schraube (l) entfernen, um den Griff (k) zu demontieren.
2. Schraube (m) am Absperrschieber entfernen.
3. Einen Schraubenzieher oder ein ähnliches Werkzeug zwischen den Absperrschieber und den Abwassertank schieben.
4. Heben Sie den Schieber (n) leicht an, drehen Sie ihn gegen Uhrzeigersinn auf und nehmen ihn ab.

8. WIEDEREINSETZEN DES SCHIEBERS DER SPÜLUNG (ABB. 4)

1. Das Ventil (n) auf dem Loch des Abwassertanks platzieren und in die richtige Position drehen.
2. Ziehen Sie ihn fest (indem Sie ihn im Uhrzeigersinn drehen), so dass die Lasche in der Aussparung am Tank zu sitzen kommt.
3. Das Ventil (n) mit Hilfe der Schraube (m) fest am Tank fixieren.
4. Den Griff (k) mit der Schraube (l) wieder fest anbringen.

9. VERBRAUCHSMATERIAL

Die Sanitärprodukte von Campingaz® wurden so entwickelt, dass sie bestmöglich mit der mobilen Toilette von Campingaz® und auch mit anderen Sanitärsystemen funktionieren. Campingaz® übernimmt keine Verantwortung für Schäden, wenn Sanitärprodukte anderer Marken verwendet werden.

Instablu® Standard 2.5 L: Sanitärflüssigkeit zur Beigabe im Abfalltank. Verhindert die Geruchsbildung im Abfalltank (unterer Behälter) und löst Fäkalien auf.

Instablu® Extra 1 L: Konzentrierte Formel von Instablu® Standard.

InstaECO™ 1 L: Eine konzentrierte, umweltfreundliche Sanitärflüssigkeit.

Instasoft® 1 KG Sanitärpulver: Pulversanitärmitel für den Abfalltank, ökologisch kompatibel mit Abwasserkläranlagen. Ausgezeichnet mit dem Blauen Engel.

Instapink™ 1 L: Hochwirksames, biologisch abbaubares Reinigungsmittel zur Beigabe in den Frischwassertank (oberer Behälter) oder direkt in das Toilettenbecken. Reinigt die Toilette und verhindert Geruchsbildung. Es verhindert auch die Bildung von Flecken und Kalkablagerungen im Toilettenbecken.

Euro Soft® Toilettenpapier: 4 Rollen (182 Blatt weiches Toilettenpapier, 2-lagig) Spezial-Toilettenpapier für Chemietoiletten. Aus Zellstoffwatte, im Wasser leicht auflösbar.

10. SPEZIFIKATIONEN (ABB. 5)

MODELL	TANKINHALT		UNGEFÄHRES GEWICHT	ABMESSUNGEN		
	Oben	Unten		A (Höhe)	B (Tiefe)	C (Breite)
Groß	16 L	20 L	5.2 kg	41 cm	56 cm	39 cm

11. ERSATZTEILLISTE (ABB. 6)

ART.-NR.	BEZEICHNUNG	GROSSES MODELL
1	VERSCHLÜSSE & DICHTUNGSRINGE - MOBILE TOILETTEN 20 L	5010004835
2	PUMPE - MOBILE TOILETTEN 20 L	5010004836
3	VENTIL W/SCHNAPPRIEGEL - MOBILE TOILETTEN 20 L	5010004837

12. HÄUFIG GESTELLTE FRAGEN

Der Sitz und die Schüssel der mobilen Toilette von Campingaz® wurden antimikrobiell vorbehandelt. Muss ich diese Bereiche trotzdem reinigen?

Ja, Sie sollten diese Bereiche trotzdem mit einem milden, nicht ätzenden Badreiniger für den Sitz und mit Instapink™ für die Schüssel reinigen. Die antimikrobielle Vorbehandlung verhindert nicht, dass diese Bereiche schmutzig werden sondern vielmehr die Entstehung von Schimmel, Pilzbefall und geruchsbildenden Bakterien auf der Oberfläche des Produkts.

Wie lange hält der antimikrobielle Schutz?

Der antimikrobielle Schutz hält über die gesamte Gebrauchsdauer des Produkts hinweg an, weil er in das Material integriert ist, aus dem der Toilettensitz und die Schüssel bestehen. Der Schutz kann daher nicht nachlassen oder verschwinden.

Warum muss Sanitärflüssigkeit in den Abwassertank gegeben werden?

Die Sanitärflüssigkeit zersetzt die Fäkalien, sodass Sie den Abwassertank problemlos entleeren können. Außerdem bieten Toiletten ideale Bedingungen für die Entstehung schlechter Gerüche. Die geschlossenen mechanischen Dichtungen wirken als Barriere gegen Gerüche, jedoch können diese freigesetzt werden, wenn die Spülung betätigt wird und Luft entweicht. Die Sanitärflüssigkeit wirkt der Entstehung schlechter Gerüche entgegen.

Welche Marke von Sanitärprodukten sollte ich kaufen?

Die Sanitärprodukte von Campingaz® wurden in einen unabhängigen Labor umfangreichen Tests unterzogen und zeichnen sich durch ihre außergewöhnliche geruchsvermindernde Wirkung aus. Sie enthalten außerdem biologisch abbaubare Reinigungsmittel, welche die Fette und Exkremente zersetzen und dadurch die Abfalltanks und Leitungen sauber halten. Die Sanitärprodukte von Campingaz® sind auch mit häuslichen Kleinkläranlagen und dem öffentlichen Abwassersystem vereinbar.

Sollte ich lieber Granulat oder flüssige Produkte verwenden?

Wir empfehlen die Verwendung von Campingaz® Sanitärprodukten und können keine Angaben zu Konkurrenzprodukten machen. Aus rein technischer Sicht bieten Granulate und Flüssigkeiten ähnliche desodorierende Wirkung, wobei Granulate in absolut trockener Umgebung gelagert werden müssen, damit sie nicht mit der Feuchtigkeit in der Luft reagieren.

Welche Menge an Sanitärflüssigkeit soll ich verwenden, und wie gebe ich sie in den Behälter?

Die nachstehende Tabelle dient dafür als Anhaltspunkt. Bei sehr hohen Temperaturen, verzögerter Entleerung oder bei Abwassertanks mit sehr großem Fassungsvermögen kann eine andere Menge an Sanitärflüssigkeit erforderlich sein. Für die optimale Geruchsbekämpfung sollte der Abwassertank je nach Gebrauchshäufigkeit auch mindestens ein- bis zweimal pro Saison gereinigt und von Ablagerungen befreit werden. Verbraucher sollten sich an die Dosierungsanweisungen auf den Sanitärflüssigkeitsflaschen halten. Die Dosierungsanweisungen unterscheiden sich stark je nach Chemikaliertyp und Marke. Beispiel:

- Wenn Sie Instablu® Standard verwenden, benötigen Sie 200 ml für einen 20-l-Abwassertank.
- Wenn Sie Instablu® Extra verwenden, benötigen Sie 100 ml für einen 20-l-Abwassertank.
- Wenn Sie Instasoft® verwenden, benötigen Sie 100 g für einen 20-l-Abwassertank.

NL - Gebruiksaanwijzing - Portable Toilet

1. INTRODUCTIE

Uw draagbare toilet van Campingaz[®] is erg gebruiksvriendelijk en gemakkelijk om leeg te maken. Wij raden u aan om deze handleiding volledig door te lezen voordat u uw draagbare toilet gebruikt. Zorg dat u goed geïnformeerd bent over het draagbare toilet van Campingaz[®] en alle onderdelen ervan.

2. VOORZORGSMAATREGELEN (AFB. 1, AFB. 3)

- SCHENK GEEN sanitaire vloeistof voor de bak met afvalwater in het bovenste reservoir voor schoon water.
- SCHENK GEEN sanitaire vloeistof via de spoelbak in de bak met afvalwater.
- Spoel onmiddellijk alle sporen van de sanitaire vloeistof weg als deze is gemorst.
- Wijzigingen in de atmosferische druk of van de temperatuur kunnen een verhoging van de druk in de bak met afvalwater veroorzaken.
- Wees voorzichtig wanneer u de schuifklep voor de eerste maal opent.
- Als er iets in de onderste tank zit, raden we u aan om het volledige toilet vast te houden aan de handgrepen (h) van de onderste tank wanneer u het toilet verplaatst (en dus niet aan de handgrepen van de bovenste tank). Als u het volledige toilet alleen aan de bovenste tank vasthoudt terwijl er iets in de onderste tank zit, kan het verbindingssysteem worden beschadigd.
- In zeldzame gevallen kunnen in extreme weersomstandigheden (onder 0°C of boven 60°C) lekken ontstaan.



KOUD WEER / WINTER

- **Gebruik:** Als u het draagbare toilet van Campingaz[®] gebruikt wanneer het vriest, kunt u het beschermen tegen de winterse omstandigheden door een permanent antivriesmiddel te gebruiken.
- Opslag: Uw draagbare toilet opbergen in de winter.
 1. Leeg het onderste en het bovenste reservoir.
 2. Controleer of er geen water is achtergebleven in de balgpomp (a) door daar enkele malen op te drukken, totdat er geen water meer in de spoelbak stroomt.
- N.B.: er kan een kleine hoeveelheid water achterblijven in het bovenste reservoir, zonder dat dit schade aanricht tijdens de winterperiode.

OPGELET:

- Gebruik GEEN alcohol of antivries op basis van alcohol.

BELANGRIJKE AANWIJZINGEN

- Lees altijd de waarschuwingen en de voorzorgsmaatregelen voor het gebruik op de verpakking van sanitaire producten. Houd deze producten buiten het bereik van kinderen. Vermeng nooit verschillende typen of merken chemische producten.
- Gebruik geen chloor of bijtende, chemische producten, zoals bleekwater of ontstopingsmiddelen voor afvoerbuizen. Deze producten kunnen ernstige schade toebrengen aan de afdichtingen en de buizen van het toilet.
- Vergeeft met aan uw gasten uit te leggen hoe het toilet moet worden gebruikt en let op dat er geen voorwerpen in het toilet worden weggespoeld.
- Gebruik alleen zachte onderhouds- of ontvettingsmiddelen voor het reinigen van het toilet. Krachtige middelen kunnen bestanddelen bevatten die het plastic of de rubber onderdelen aantasten.



3. VOORBEREIDING VOOR HET GEBRUIK (AFB. 1, AFB. 3)

Het gebruik en de bediening van uw draagbare toilet van Campingaz[®] is afhankelijk van uw specifieke toepassing en voorkeuren. Voeg vragen betreffend het gebruik en het onderhoud van het toilet kunt u contact opnemen met uw verkoper of de Klantenservice van Campingaz[®]. Wij raden aan om als volgt te werk te gaan voor een maximale doeltreffende werking en een goed gebruik.

1. Plaats de draagbare WC op zijn voorzijde, zodat de dop (i) van de bak met afvalwater (onderste reservoir) verticaal staat. Verwijder de dop (i) en giet sanitaire vloeistof in het reservoir, waarbij de instructies voor de dosering moeten worden aangehouden. Breng de dop (i) weer stevig aan.
2. Zet de WC verticaal en verwijder de dop (b) aan de rechter achterzijde van het schone waterreservoir. Vul met schoon water tot het peil net onder de vulopening.

4. WERKING (AFB. 1)

1. Breng de pomp in werking (a) (op/nee) om water in de pot te pompen. Gebruik rustige, regelmatige bewegingen. Als u te hard pompt, kunt u de pomp beschadigen en kan water overlopen uit de pot.
2. Trek na gebruik de hendel van de schuifklep (c) uit en draai die linksom.
3. Duw een of meer keer op de pomp (a) om de pot te spoelen.
4. Sluit de schuifklep (c) door de hendel uit te trekken en die rechtsom te draaien om hem opnieuw te blokkeren.

5. LEGEN VAN HET RESERVOIR (AFB. 2, AFB. 3)

De inhoud van de bak voor het afvalwater van de Portable Flush van Campingaz[®] wordt aangegeven in de paragraaf "Technische gegevens". Het is echter moeilijk om de volle tank te dragen en ze leeg te maken, omdat ze veel weegt. We raden aan om de afvaltank te legen voordat ze volledig vol is.

1. Controleer of de schuifklep goed gesloten is. Trek aan de grendel met de veer (d) om de tanks van elkaar te scheiden. Til de tank iets naar boven en trek hem in de richting van de achterkant van het toilet om de voorste grendels (f) los te maken. Til de bovenste tank op wanneer de grendels los zijn.
2. Til de afvaltank op bij de ingewerkte grepen (h) of de handgreep (j) om de tank naar de afvoerplaats te brengen. Ga na welke lokale wetgeving van toepassing is voor het verwijderen van afvalwater.
3. Houd de tank verticaal en verwijder de dop (i).
4. Om spatten te vermijden moet u de inhoud van de afvaltank langzaam weggieten.
5. Voeg schoon water toe, breng de dop (i) weer aan en schud het reservoir om te spoelen.
6. Verwijder de dop (i) en giet het spoelwater weg. Zet de dop stevig op zijn plaats.
7. Om de tank met schoon water terug op de tank met afvalwater te plaatsen, moet u de voorste grendels (f) in de sleuven (g) stoppen en de tank met schoon water op zijn plaats duwen.
8. Herhaal de stappen 1 en 2 van de paragraaf "Voorbereiding voor het gebruik" om het toilet opnieuw te gebruiken.

6. ONDERHOUD (AFB. 4)

Smeer de afdichtingen van de klep van tijd tot tijd in met siliconenspray of smeerpasta. U kunt de klep van de spoelbak verwijderen voor reiniging of controle zoals hieronder aangegeven.

Reinig de buitenzijde van de WC met een zacht en niet schurend reinigingsproduct voor badkamers.

7. DEMONTAGE VAN DE SCHUIFKLEP (AFB. 4)

1. Verwijder de schroef (l) om de handgreep los te maken (k).
2. Verwijder de schroef (m) van de zijklep.
3. Stop een schroevendraaier of iets dergelijks tussen de klep en de afvalwatertank.
4. Breng voorzichtig de klep (n) omhoog, draai dit tegen de wijzers van de klok los en verwijder het vervolgens.

NL - Gebruiksaanwijzing - Portable Toilet

8. HERMONTAGE VAN DE SCHUIFKLEP (AFB. 4)

1. Plaats de klep (n) op de opening van de afvalwatertank en draai hem rond tot hij op zijn plaats zit.
2. Met de wijsers van de klok mee vastdraaien. De nok dient in de uitsparing van het reservoir komen te rusten.
3. Maak de klep (n) stevig op de tank vast met de schroef (m).
4. Zet de handgreep (k) terug op zijn plaats en maak hem stevig vast met de schroef (l).

9. VERBRUIKSPRODUCTEN

De sanitaire producten van Campingaz[®] zijn zo ontwikkeld, dat ze het best werken met uw draagbare toilet van Campingaz[®] en in andere zuiveringsystemen. Campingaz[®] is niet aansprakelijk voor schade die ontstaat wanneer sanitaire producten van een ander merk worden gebruikt.

Instablu[®] Standard 2.5 L: Ontwikkeld om te worden gebruikt in de bak met afvalwater, het voorkomt de vorming van vieze luchten in deze bak (onderste reservoir) en breekt de fecaliën af.

Instablu[®] Extra 1 L: Geconcentreerde Formule van Instablu[®] Standard.

InstaECO[™] 1 L: Een geconcentreerde milieuvriendelijke toiletvloeistof.

Sanitair poeder Instasoft[®] 1 KG: Sanitair additief in poedervorm voor de afvaltank, ecologisch geschikt voor waterzuiveringsinstallaties. 'Blue Angel'-certificatie.

Instapink[™] 1 L: Krachtig, biologisch afbreekbaar reinigingsmiddel voor gebruik in het schoon waterreservoir (bovenste reservoir) of direct in de spoelbak. Het reinigt de toiletten en voorkomt vieze luchten. Het voorkomt ook de vorming van vlekken en kalkafzetting in de spoelbak.

Toiletpapier Euro Soft[®]: 4 rollen (182 vel zacht toiletpapier, dubbele dikte) toiletpapier ontworpen voor gebruik in chemische WC's. Cellulosewatten, oplosbaar in water.

10. TECHNISCHE GEGEVENS (AFB. 5)

MODELL	INHOUD RESERVOIR		GEWICHT CIRCA	AFMETINGEN		
	Boven	Onder		A (hoogte)	B (diepte)	C (breedte)
Groot	16 L	20 L	5.2 kg	41 cm	56 cm	39 cm

11. ERSATZTEILLISTE (ABB. 6)

ONDERDEELNR.	ONDERDEELNR. BESCHRIJVING	GROOT MODEL
1	KIT MET DOPPEN MET INLEGRINGEN - DRAAGBARE TOILETTEN VAN 20 L	5010004835
2	POMP - DRAAGBARE TOILETTEN VAN 20 L	5010004836
3	KLEP MET GRENDEL - DRAAGBARE TOILETTEN VAN 20 L	5010004837

12. VEELGESTELDE VRAGEN

Het draagbare toilet van Campingaz[®] is voorzien van een antimicrobiële behandeling op de bril en in de pot. Moet ik deze onderdelen dan nog reinigen?

Ja, u moet deze onderdelen toch reinigen: de bril met een zacht, niet-schurend reinigingsmiddel voor de badkamer en Instapink[™] voor de pot. De antimicrobiële behandeling heeft niet tot gevolg dat deze onderdelen niet vuil kunnen worden. Ze voorkomen dat zich bacteriën, schimmel of aanslag kunnen vormen op het product.

Hoe lang is de antimicrobiële bescherming werkzaam?

De antimicrobiële bescherming gaat gedurende de volledige levensduur van het product mee, want ze is geïntegreerd in het materiaal van de toiletbril en de pot. Ze kan dus niet worden verwijderd en ze kan niet verdwijnen.

Waarom ontsmettingsmiddel in de afvalwaterbak?

Alle toiletten ontwikkelen onaangename geuren. Wanneer ze gesloten zijn, vormen de hierboven beschreven mechanische onderdelen een stankbarrière, die opgeheven wordt wanneer het toilet gebruikt wordt en er lucht ontsnapt. De geur kan ook via de ventilatiegaten van het reservoir ontsnappen.

Welk merk reinigingsmiddelen kan ik het beste gebruiken?

De toiletvloeistof kan de feces afbreken, zodat u de afvalwatertank gemakkelijk kunt leegmaken. Zij bevatten tevens biologisch afbreekbare reinigingsmiddelen die vetten en fecaliën afbreken, zodat het afvalwaterreservoir en de leidingen schoon blijven. De hygiënische producten van Campingaz[®] zijn tevens geschikt voor septic tanks van woonhuizen en gemeente-lijke rioleringen.

Kan ik beter korrels dan vloeistoffen gebruiken?

We raden u aan om sanitaire producten van Campingaz[®] te gebruiken. Over producten van concurrerende bedrijven kunnen wij ons niet uitspreken. Vanuit een zuiver technisch oogpunt zorgen korrels en vloeistof voor vergelijkbare resultaten voor het verwijderen van geurtjes. Korrels moeten in een perfect droge omgeving worden bewaard, zodat ze niet reageren op de vochtigheid van de lucht.

Hoeveel sanitaire vloeistof moet ik gebruiken en hoe stop ik die in de tank?

De onderstaande tabel biedt een kort overzicht, maar vergeet niet dat dit slechts richtlijnen zijn. De vereiste hoeveelheid sanitaire vloeistof kan verschillen indien de temperatuur erg hoog is, als lang wordt gewacht om de tank leeg te maken of bij gebruik van een afvaltank met een hoge capaciteit. Voor een optimale geurverdriving dient het afvalwaterreservoir grondig gereinigd te worden en minstens een- of tweemaal per seizoen, afhankelijk van het gebruik, ontkalkt te worden. Volg de doseerinstructies op de fles. De doseerinstructies zijn erg verschillend volgens chemisch type en merk. Bijvoorbeeld:

- Bij gebruik van Instablu[®] Standard hebt u 200 ml nodig voor een afvaltank van 20 l.
- Bij gebruik van Instablu[®] Extra hebt u 100 ml nodig voor een afvaltank van 20 l.
- Bij gebruik van Instasoft[®] hebt u 100 g poeder nodig voor een afvaltank van 20 l.

IT - Libretto d'istruzioni - Portable Toilet

1. INTRODUZIONE

La tua toilette portatile Campingaz® garantisce un funzionamento semplice e lo smaltimento pratico dei rifiuti. Prima di utilizzare la toilette portatile, si consiglia di leggere completamente questo manuale. Acquisire familiarità con il prodotto Campingaz® e i suoi componenti.

2. PRECAUZIONI DA OSSERVARE (FIG. 1, FIG. 3)

- NON versare liquido sanitario per serbatoi di scarico di acque reflue nel serbatoio di acque chiare.
- EVITARE di aggiungere liquido sanitario per serbatoi di scarico di acque reflue attraverso la vaschetta.
- Sciaccquare immediatamente ogni traccia di liquido sanitario rovesciato o ogni eventuale spruzzo.
- I cambiamenti di pressione atmosferica o di temperatura possono provocare un accumulo di pressione nel serbatoio delle acque reflue. NON utilizzare alcool o prodotti antigelo a base di alcool.
- Fare molta attenzione quando si apre la valvola a saracinesca per la prima volta.
- Quando il serbatoio inferiore presenta del contenuto all'interno, si consiglia di portare la toilette assemblata utilizzando le maniglie (h) del serbatoio inferiore piuttosto che il serbatoio superiore. Portare invece la toilette assemblata, utilizzando soltanto il serbatoio superiore, quando il serbatoio inferiore presenta contenuto all'interno che potrebbe danneggiare il sistema di connessione.
- In rari casi, la perdita potrebbe verificarsi in condizioni climatiche estreme (inferiori a 0 °C o superiori a 60 °C).



CLIMI FREDDI

- *Uso:* quando si utilizza la toilette portatile Campingaz® in condizioni meteo di gelo, l'aggiunta di un antigelo di tipo permanente offre una protezione sicura contro l'inverno.
- *Immagazzinaggio:* Per riporre la toilette portatile durante l'inverno:
 1. Svuotare il serbatoio superiore ed il contenitore inferiore.
 2. Verificare che non ci sia più acqua nella pompa a soffi etto (a) azionandolo più volte, fin a che non ci sia più acqua nella tazza.
- *Nota:* nel serbatoio superiore può rimanere una quantità d'acqua limitata senza causare danni durante lo stoccaggio invernale.

ATTENZIONE:

- NON utilizzare antigelo ad alcool o a base di alcool.

IMPORTANTE

- Leggere sempre le avvertenze e le precauzioni d'uso sugli imballi dei prodotti sanitari. Tenere tali prodotti lontano dalla portata dei bambini.
- EVITARE di mescolare tipi diversi o marche diverse di prodotti chimici.
- Non utilizzare cloro o prodotti chimici caustici, come candeggina o prodotti per sturare i condotti di scarico. Questi prodotti potrebbero provocare gravi danni alle guarnizioni e alle tubazioni.
- Non dimenticare di spiegare agli ospiti come utilizzare correttamente il WC e assicurarsi che nessuno vi abbia gettato corpi estranei.
- Utilizzare solo detersivi adatti alla pulizia di questo tipo di WC. I composti troppo forti possono contenere ingredienti che rischierebbero di danneggiare le parti in plastica o in gomma.



3. PREPARAZIONE PRIMA DELL'USO (FIG. 1, FIG. 3)

L'uso e il funzionamento della toilette portatile Campingaz® possono variare a seconda della particolare applicazione e preferenza. Per qualsiasi informazione relativa all'uso corretto o alla manutenzione del WC, rivolgetevi al rivenditore o al Servizio Consumatori Campingaz®. Per ottenere le massime prestazioni e la massima efficacia di funzionamento, si raccomanda di procedere come segue.

1. Posizionare il WC portatile sul lato anteriore, in modo che il tappo (i) del serbatoio di scarico delle acque reflue (serbatoio inferiore) si trovi in posizione verticale. Togliere il tappo (i) e versare il liquido sanitario, rispettando le istruzioni per il dosaggio. Rimettere (i) il tappo ed avvitare bene.
2. Rimettere il WC in posizione verticale e togliere il tappo situato a destra, dietro il serbatoio delle acque chiare. Riempire con acqua pulita il serbatoio delle acque chiare, fino al di sotto del collo.

4. FUNZIONAMENTO (FIG. 1)

1. Azionare la pompa (a) (sul giù) per aggiungere acqua al contenitore. Usare la pompa con calma, con colpi regolari. Un pompaggio eccessivo potrebbe danneggiare la pompa o l'acqua potrebbe versarsi.
2. Dopo l'uso, estrarre il manico della valvola a cassetto (c) e ruotarlo in senso antiorario.
3. Premere la pompa (a) una o più volte per sciaccquare la tazza.
4. Chiudere la valvola a cassetto (c) estraendone il manico e ruotandolo in senso orario per bloccarlo di nuovo.

5. SCARICO DEL SERBATOIO (FIG. 2, FIG. 3)

La capacità dei serbatoi delle acque di scarico dei gabinetti chimici Campingaz® è indicata alla rubrica « Specifiche ». Tuttavia, il serbatoio pieno sarà difficile da trasportare e svuotare a causa del peso. Si consiglia di svuotare il serbatoio di scarico prima che sia completamente pieno.

1. Verificare che la valvola a saracinesca sia correttamente chiusa. Per separare i serbatoi, estrarre lo scrocco (d). Sollevare il serbatoio superiore leggermente e tirarlo verso il retro della toilette per sbloccare i fermi anteriori (f). Una volta che i fermi saranno sbloccati, sollevare il serbatoio superiore.
2. Afferrare i manici modellati (h) o il manico (j) per portare il serbatoio di acque reflue nel luogo di scarico designato. Controllare le leggi locali per un corretto smaltimento delle acque reflue.
3. Rimuovere il tappo (i) tenendo premuto il serbatoio verticale.
4. Per evitare spruzzi spiacevoli, scaricare il contenuto del serbatoio dei rifiuti lentamente.
5. Aggiungere un po' d'acqua pulita, rimettere il tappo (i) e scuotere il serbatoio per sciacquarlo.
6. Rimuovere il tappo (i) e svuotare l'acqua di risciacquo. Sostituire saldamente il tappo.
7. Per reinstallare il serbatoio di acqua dolce sul serbatoio delle acque reflue, inserire i fermi anteriori (f) negli alloggiamenti (g) in modo corrispondente, quindi premere il serbatoio dell'acqua dolce in posizione.
8. Per ogni utilizzo successivo, ripetere le operazioni 1 e 2 della rubrica "Preparazione prima dell'uso".

6. MANUTENZIONE (FIG. 4)

Lubrificare periodicamente le guarnizioni della valvola a saracinesca con un lubrificante al silicone in pasta o in aerosol. Potete togliere la valvola a saracinesca per la pulizia o la verifica, come indicato qui di sotto.

Pulire l'esterno del WC con un prodotto di pulizia per bagni, dolce e non abrasivo.

7. ESTRAZIONE DELLA VALVOLA DI SCARICO (FIG. 4)

1. Rimuovere la vite (l) per smontare il manico (k).
2. Rimuovere la vite (m) sulla valvola a cassetto.
3. Inserire un cacciavite o un attrezzo simile tra il corpo della valvola e il serbatoio delle acque reflue.

IT - Libretto d'istruzioni - Portable Toilet

4. Sollevare la valvola (n) ; giratela in senso antiorario per allentarla e poi toglietela.

8. RIPOSIZIONAMENTO DELLA VALVOLA DI SCARICO (FIG. 4)

1. Posizionare la valvola (n) sul foro del serbatoio delle acque reflue e ruotarla per posizionarla in modo corretto.
2. Stringerla (girare in senso orario). Il braccio di fissaggio combaccerà e « si bloccherà » nella cavità del serbatoio.
3. Fissare la valvola (n) al serbatoio saldamente con la vite (m).
4. Sostituire il manico (k) e fissarlo saldamente con la vite (l).

9. PRODOTTI PER WC

I prodotti sanitari Campingaz® sono stati sviluppati per lavorare al meglio nella toilette portatile Campingaz® e in altri sistemi igienico-sanitari. Campingaz® non si assume alcuna responsabilità per qualsiasi tipo di danno quando si utilizzano prodotti igienico-sanitari di qualsiasi altra marca.

Instablu® Standard 2.5 L: Sviluppato per essere utilizzato nel serbatoio di scarico delle acque reflue, impedisce la formazione di odori nel serbatoio stesso (vaschetta inferiore) e decompone il materiale organico.

Instablu® Extra 1 L: Formula concentrata dell'Instablu® Standard.

InstaECO™ 1 L: Un liquido sanitario, concentrato, rispettoso dell'ambiente.

Instasoft™ 1 KG di polvere sanitaria: Additivo sanitario del tipo in polvere per il serbatoio di scarico, ecologicamente compatibile con impianti di depurazione. Certificato 'Blue Angel'.

Instapink™ 1 L: Prodotto pulente potente e biodegradabile, da versare nel serbatoio di acque chiare (vaschetta superiore) o direttamente nella vaschetta. Pulisce e deodora il WC. Inoltre evita la formazione di macchie e di depositi di calcare nella vaschetta.

Carta igienica Euro Soft®: 4 rotoli di carta igienica (182 fogli di carta igienica morbida, doppio spessore), concepiti per WC chimici. Ovatta di cellulosa, solubile in acqua.

10. SPECIFICHE (FIG. 5) MODELLO CAPACITÀ DEL

MODELLO	CAPACITÀ DEL SERBATOIO		PESO APPROSSIM.	DIMENSIONI		
	Superiore	Inferiore		A (altezza)	B (profondità)	C (larghezza)
Grande	16 L	20 L	5.2 kg	41 cm	56 cm	39 cm

11. ERSATZTEILLISTE (ABB. 6)

N° ART.	DESIGNAZIONE	MODELLO PICCOLO
1	KIT DI CAPPUCCI E RONDELLE - TOILETTE PORTATILI DA 20 L	5010004835
2	POMPA - TOILETTE PORTATILI DA 20 L	5010004836
3	VALVOLA CON / ATTACCO - TOILETTE PORTATILI DA 20 L	5010004837

12. DOMANDE CORRENTI

La toilette portatile Campingaz® è fornita con un trattamento antimicrobico sulla seduta e nella tazza. È comunque necessario pulire queste parti? Sì, si dovrebbero comunque pulire queste parti utilizzando un detergente delicato per bagno non abrasivo per la seduta e Instapink™ per la tazza. Il trattamento antimicrobico non impedisce che queste parti si sporchino, impedisce che batteri, muffe o funghi possano accumularsi sul prodotto.

Quanto dura la protezione antimicrobica?

La protezione antimicrobica ha la stessa durata del prodotto poiché è incorporata nel materiale in cui sono realizzati il sedile della toilette e la tazza. Quindi non può essere rimossa né sparire.

Perché si deve mettere un disinfettante nel serbatoio delle acque usate?

Il liquido sanitario ha la capacità di decomporre le feci in modo da consentire di svuotare facilmente il serbatoio delle acque reflue. Quando sono chiuse, le guarnizioni meccaniche dei gabinetti descritti di sopra, agiscono anche come barriera anti odori. Gli odori possono essere liberati quando lo sciacquone dell'acqua è attivato e l'aria fuoriesce, i cattivi odori possono fuoriuscire anche dai fori di sfogo del serbatoio.

Quale marca di prodotti sanitari debbo acquistare?

I prodotti sanitari Campingaz® sono stati sottoposti a dei test rigorosi da parte di un laboratorio indipendente ed apprezzato e sono di eccezionale efficacia per quanto riguarda le disodorizzazioni. Essi contengono anche dei detersivi biodegradabili, che decompongono i grasso e gli escrementi ed aiutano a mantenere puliti i serbatoi delle acque usate e le tubazioni. Inoltre, i prodotti sanitari Campingaz® sono compatibili con i serbatoi settici residenziali e con le reti delle fognature municipali.

Debo utilizzare i granulati piuttosto che il liquido?

Sconsigliamo di utilizzare i prodotti sanitari Campingaz® e non possiamo commentare i prodotti della concorrenza. Da un punto di vista puramente tecnico, granulati e liquidi offrono efficacia deodorante simile anche se i granulati devono essere conservati in condizioni perfettamente asciutte per evitare che reagiscano con l'umidità nell'aria.

Quale quantità di liquido sanitario devo usare e come faccio a metterlo nel serbatoio?

La tabella qui di sotto offre un quadro esauriente alla risposta. Temperature molto alte, drenaggio differito o serbatoi delle acque reflue con capacità molto elevate potrebbero modificare la quantità di liquido sanitario richiesto. Le temperature troppo elevate, gli scarichi differiti o i serbatoi delle acque reflue di grande capacità sono tutti dei fattori che modificano il volume di disinfettante necessario. Per assicurare un livello ottimale di disodorizzazione, il serbatoio delle acque reflue deve, del pari, essere pulito a fondo e disincrostatato per lo meno una o due volte a stagione, in funzione dell'utilizzazione. I consumatori dovrebbero seguire le istruzioni di dosaggio sulle bottiglie del liquido sanitario. Le istruzioni di dosaggio variano fortemente a seconda del tipo di sostanza chimica e della marca acquistata. Ad esempio:

- Utilizzando Instablu® Standard, servono 200 ml per un serbatoio di scarico da 20 L.
- Utilizzando Instablu® Extra, servono 100 ml per un serbatoio di scarico da 20 L.
- Utilizzando Instasoft®, servono 100 g di polvere per un serbatoio di scarico da 20 L.

ES - Instrucciones de uso - Portable Toilet

1. INTRODUCCIÓN

Su Retrete Portátil Campingaz® ofrece un funcionamiento sencillo y una conveniente eliminación de los residuos. Antes de usarlo, le recomendamos que lea todo este manual. Familiarícese con el Retrete Portátil Campingaz® y las piezas que lo componen.

2. PRECAUCIONES QUE HAY QUE OBSERVAR (FIG. 1 Y FIG. 3)



- NO verter líquido sanitario para recipientes de vaciado de aguas residuales en el depósito superior de agua limpia.
- EVITAR añadir líquido sanitario para recipientes de vaciado de aguas residuales por la taza.
- Enjuague inmediatamente todo rastro de líquido sanitario derramado o cualquier salpicadura.
- Los cambios de presión atmosférica o temperatura pueden provocar una acumulación de presión en el recipiente de vaciado de aguas residuales. Sea vigilante cuando abra la válvula de compuerta por primera vez.
- NO utilizar alcohol ni productos anticongelación a base de alcohol. Preste especial atención al abrir la válvula de compuerta por primera vez.
- Cuando el depósito inferior esté lleno, le recomendamos que lo transporte usando las asas (H) del depósito inferior, no las del depósito superior. Transportar el retrete montado sujetándolo solo por el depósito superior cuando el depósito inferior contiene residuos en su interior, pueden dañar el sistema de conexión.
- En algunos casos raros, pueden producirse fugas en condiciones climatológicas muy extremas (por debajo de 0°C o por encima de 60°C).

TIEMPO FRÍO/INVIERNO

- **Utilización:** cuando use el Retrete Portátil Campingaz® en temperaturas extremadamente bajas, añadir anticongelante de tipo permanente proporcionará una protección segura para el invierno. En caso de utilizar el Portable Flush Campingaz en climas fríos o en invierno, añada un anticongelante de efecto permanente para obtener una protección segura en invierno.
- **Almacenamiento:** Para almacenar el retrete portátil durante el invierno:
 1. Vacíe el depósito superior y la cuba inferior.
 2. Cerciérese de que no quede agua en la bomba de fuelle (a) accionándola varias veces hasta que ya no haya agua en la taza.
- **Nota:** puede quedar una pequeña cantidad de agua en el depósito superior sin que esto ocasione daños durante el almacenamiento invernal.

ATENCIÓN:

- NO utilice anticongelante con alcohol o a base de alcohol.

RECORDATORIOS IMPORTANTES



- Siempre lea las advertencias y precauciones de empleo sobre los embalajes de los productos sanitarios. Mantenga esos productos fuera del alcance de los niños. No mezcle tipos o marcas diferentes de productos químicos.
- No utilice cloro o productos químicos cáusticos tales como lejía o desatascadores de conductos de evacuación. Estos productos podrían dañar considerablemente las juntas de su retrete y los elementos de fontanería.
- No olvide explicar a sus invitados cómo utilizar convenientemente su retrete y procure que ningún cuerpo extraño sea arrojado en su interior.
- Solo utilice productos de mantenimiento o detergentes suaves para la limpieza de su retrete. Los compuestos potentes pueden contener ingredientes que podrían dañar las partes de plástico o de caucho.

3. PREPARACIÓN ANTES DE LA UTILIZACIÓN (FIG. 1, FIG. 3)

El uso y el funcionamiento del Retrete Portátil Campingaz® pueden variar según sus preferencias y la aplicación concreta que haga del mismo. Para toda pregunta referente a la utilización o al mantenimiento correcto de su retrete, sírvase contactar a su revendedor o al Servicio de Consumidores de Campingaz®. Le recomendamos proceder como sigue para una utilización y una eficacia de funcionamiento máximas.

1. Coloque el retrete portátil sobre su cara delantera para que el tapón (i) del recipiente de vaciado de aguas residuales (depósito inferior) esté en posición vertical. Retire el tapón (i) y vierta líquido sanitario, respetando las instrucciones de dosificación. Vuelva a poner el tapón (i) apretándolo fuertemente.
2. Vuelva a colocar el retrete en posición vertical y retire el tapón (b) que se encuentra en la cara trasera derecha del depósito de agua limpia. Llene de agua limpia hasta el nivel situado justo debajo del golléte de llenado de agua limpia.

4. FUNCIONAMIENTO (FIG. 1)

1. Active la bomba (a) (arriba/abajo) para que entre agua en la taza. Use la bomba con movimientos regulares y tranquilos. Bombear en exceso puede dañar la bomba o puede derramarse agua.
2. Después de usarlo, tire de la válvula de corredera (c) hacia afuera y gírela en sentido antihorario.
3. Presione la bomba (a) una vez más para enjuagar la taza.
4. Cierre la válvula de corredera (c) tirando del asa hacia afuera y girando en sentido horario para bloquearla de nuevo.

5. VACIADO DEL DEPÓSITO (FIG. 2 Y FIG. 3)

La capacidad de los depósitos de aguas residuales de los retretes químicos Campingaz® se indica en la sección «Especificaciones». Sin embargo, el depósito totalmente lleno será difícil de transportar y vaciar debido al peso. Sugerimos que el depósito de residuos se vacíe antes de que se llene del todo.

1. Cerciérese de que la válvula de compuerta está esté bien cerrada. Para separar los depósitos, tire hacia afuera del pestillo de resorte (d). Levante ligeramente el depósito superior tire de él hacia la parte trasera del retrete para liberar los pestillos frontales (f). Una vez liberados los pestillos, levante el depósito superior.
2. Agarre las asas moldeadas (h) o el asa (j) para transportar el agua residual al desagüe que corresponda. Consulte la legislación local para desechar adecuadamente el agua residual.
3. Retire el tapón (i) mientras mantiene el depósito en vertical.
4. Para evitar salpicaduras inconvenientes, vacíe el contenido del depósito de residuos lentamente.
5. Añada agua limpia, vuelva a poner el tapón (i) y sacuda el depósito para enjuagarlo.
6. Retire el tapón (i) y vacíe el agua de aclarado. Vuelva a colocar el tapón bien firme.
7. Para volver a instalar el depósito de agua limpia sobre el depósito de aguas residuales, introduzca los pestillos frontales (f) en las ranuras (g) correspondientes, luego presione el depósito de agua limpia para fijarlo en su posición correcta.
8. Repita las etapas 1 y 2 de la «Preparación antes de la utilización» para las utilizaciones posteriores.

6. MANTENIMIENTO (FIG. 4)

Lubrique las juntas de la válvula de compuerta periódicamente con un lubricante en pasta o en aerosol a base de silicona. Puede retirar la válvula de compuerta para su limpieza o inspección, como se indica a continuación.

Limpie el exterior del retrete con un producto de limpieza para cuartos de baño que sea suave y no abrasivo.

7. EXTRACCIÓN DE LA VÁLVULA DE COMPUERTA (FIG. 4)

1. Retire el tornillo (l) para desmontar el asa (k).
2. Retire el tornillo (m) de la válvula de corredera.

ES - Instrucciones de uso - Portable Toilet

- Introduzca el destornillador o una herramienta parecida entre el cuerpo de la válvula y el depósito de aguas residuales.
- Levante ligeramente la válvula (n); gírela en sentido contrario a las agujas del reloj para aflojarla y después retírela.

8. COLOCACIÓN DE LA VÁLVULA DE COMPUERTA (FIG. 4)

- Coloque la válvula (n) en el agujero del depósito de aguas residuales y gírela hasta que quede en su posición correctay.
- Apriételea (gírela en sentido horario). Su pata coincidirá y «se cerrará» en el hueco del depósito.
- Apriete la válvula (n) al depósito firmemente con un tornillo (m).
- Vuelva a colocar el asa (k) y fíjela sólidamente con un tornillo (l).

9. PRODUCTOS CONSUMIBLES

Los productos sanitarios Campingaz® han sido desarrollados para un funcionamiento óptimo en el Retrete Portátil Campingaz® y otros sistemas de saneamiento. Campingaz® no acepta responsabilidades por ningún tipo de daños si se usan productos sanitarios de otra marca. **Instablu® Standard 2.5 L:** Desarrollado para ser utilizado en el recipiente de vaciado de aguas residuales, impide la formación de olores en este recipiente (depósito inferior) y descompone las materias fecales.

Instablu® Extra 1 L: Fórmula concentrada del Instablu® Standard.

InstaECO™ 1 L: Un líquido sanitario concentrado y respetuoso con el medio ambiente.

Polvos Sanitarios Instasoft® 1 KG: Aditivo sanitario en polvo para el depósito de residuos, ecológicamente compatible con las plantas de tratamiento de aguas residuales. Certificado 'Blue Angel'.

Instapink™ 1 L: Producto de limpieza potente y biodegradable que se vierte en el depósito de agua limpia (depósito superior) o directamente en la taza. Limpia y desodoriza el retrete. También evita la formación de manchas y depósitos calcáreos en la taza.

Papel Higiénico Euro Soft®: 4 rollos (182 hojas de papel higiénico suave de doble espesor) de papel higiénico diseñado para retretes químicos. De guata de celulosa, soluble en el agua.

10. ESPECIFICACIONES (FIG. 5)

MODELO	CAPACIDAD DEL DEPÓSITO		PESO APROX.	DIMENSIONES		
	Superior	Inferior		A (altura)	B (profundidad)	C (ancho)
Grande	16 L	20 L	5.2 kg	41 cm	56 cm	39 cm

11. LISTA DE PIEZAS DE RECAMBIO (FIG. 6) ND MOD

Nº ART.	DESCRIPCIÓN	MODELO GRANDE
1	KIT DE TUERCAS Y ARANDELAS - RETRETES PORTÁTILES DE 20 L	5010004835
2	BOMBA - RETRETES PORTÁTILES DE 20 L	5010004836
3	VÁLVULA C / PESTILLO - RETRETES PORTÁTILES DE 20 L	5010004837

12. PREGUNTAS FRECUENTES

¿El Retrete Portátil Campingaz® viene con un tratamiento antimicrobiano en el asiento y en la taza. Aun así, ¿hay que limpiar esas piezas?
Sí, debe limpiar esas piezas con un limpiador de baños suave y no abrasivo para el asiento e Instapink™ para la taza. El tratamiento antimicrobiano no evita que estas piezas se ensucien, sino que evita que las bacterias o el moho se acumulen en el producto.

¿Cuanto tiempo dura la protección antimicrobiana?

La protección antimicrobiana dura tanto como la vida útil del producto, ya que va incorporada en el material del asiento del retrete y de la taza. Por lo tanto, no puede retirarse ni desaparecer.

¿Por qué hay que poner desinfectante en el depósito de aguas residuales?

El líquido sanitario tiene la capacidad de descomponer las heces de modo que usted pueda vaciar con facilidad del depósito de aguas residuales. Cuando están cerrados, los refuerzos mecánicos de los retretes descritos más arriba actúan también como barrera antiflor. Los olores pueden emitirse cuando se active la cadena de agua y el aire se escape; asimismo, pueden emanar respiraderos del depósito.

¿Qué marca de productos sanitarios debo comprar?

Los productos sanitarios Campingaz® se han sometido a pruebas rigurosas en un laboratorio independiente y han sido reconocidos por su eficacia excepcional en lo que concierne a la desodorización. Asimismo, contienen deter-gentes biodegradables que descomponen las grasas y los excrementos y ayudan a mantener limpios los depósitos de aguas residuales y las tuberías. Los productos sanitarios Campingaz® son, además, compatibles con las fosas sépticas residenciales y las redes de saneamiento municipales.

¿Debo emplear los gránulos en lugar del líquido?

Recomendamos el uso de los productos sanitarios Campingaz® y no podemos hacer comentarios sobre los productos de la competencia. Desde un punto de vista puramente técnico, los gránulos y el líquido tienen la misma eficacia desodorante, pero los gránulos deben almacenarse en un lugar totalmente seco para que no reaccionen con la humedad del aire.

¿Qué cantidad de líquido sanitario debo usar y cómo lo coloco en el depósito?

La siguiente tabla ofrece una estimación de la respuesta. Recuerde, sin embargo, que esta información es mera-mente indicativa. Temperaturas muy altas, un vaciado diferido o los depósitos de aguas residuales de gran capacidad pueden cambiar la cantidad de líquido sanitario necesario. Para garantizar una desodorización óptima, el depósito de aguas residuales también deberá limpiarse a fondo y desincrustarse al menos una o dos veces por temporada, según la utilización. Los consumidores deben seguir las instrucciones de dosificación que figuran en las botellas de líquido sanitario. Las instrucciones de dosificación varían enormemente dependiendo del tipo de producto químico y la marque que usted compre. Por ejemplo:

- Usando Instablu® Estándard, usted necesita 200 ml para un depósito de residuos de 20 L.
- Usando Instablu® Extra, usted necesita 100 ml para un depósito de residuos de 20 L.
- Usando Instasoft®, usted necesita 100 g de polvos para un depósito de residuos de 20 L.

PT - Manual de instruções- Portable Toilet

1. INTRODUÇÃO

A sua Sanita Portátil Campingaz® tem uma operação simples e uma adequada eliminação de resíduos. Antes de utilizar a sua sanita portátil, recomendamos que leia este manual na sua totalidade. Fique familiarizado com a sua Sanita Portátil Campingaz® e com os seus componentes.

2. PRECAUÇÕES A CUMPRIR (FIG. 1, FIG. 3)



- NÃO adicionar nenhum líquido sanitário no depósito de águas usadas no depósito superior de água limpa.
- EVITAR adicionar um líquido sanitário para depósito de águas usadas pela sanita.
- Lave imediatamente qualquer vestígio de líquido sanitário derramado ou qualquer salpico.
- Mudanças de pressão atmosférica ou de temperatura podem provocar uma acumulação de pressão no depósito de águas usadas.
- Tenha cuidado quando abrir a válvula de correção pela primeira vez.
- Quando o depósito inferior tem conteúdo no seu interior, recomendamos que transporte a sanita montada segurando nas pegas (h) do depósito inferior em vez das do depósito superior. Transportar a sanita montada apenas segurando no depósito superior quando o depósito inferior tem conteúdo no seu interior pode danificar o sistema de ligação.
- Em situações raras, pode ocorrer derrame em condições atmosféricas extremas (abaixo de 0°C ou acima de 60°C).

TEMPO FRIO/INVERNO

- Utilização: ao utilizar a Sanita Portátil Campingaz® com tempo muito frio, a adição de anticongelante do tipo permanente proporcionará proteção segura no inverno.
- Armazenamento: Para guardar a sua sanita portátil durante o inverno:
 1. esvazie o depósito superior e o recipiente inferior.
 2. Assegure-se que não resta água na bomba (a) accionando várias vezes até que não haja mais água na sanita.
- Nota: uma pequena quantidade de água pode fi car no depósito superior sem que cause danos ao armazenamento de Inverno.

ATENÇÃO:

- NÃO se sirva de anti-congelante de álcool ou à base de álcool.

NOTAS IMPORTANTES



- Leia sempre os avisos e as precauções de utilização nas embalagens dos produtos sanitários. Conserve estes produtos fora do alcance das crianças. Não misture diferentes tipos ou marcas de produtos químicos.
- Não utilize cloro nem produtos químicos cáusticos, como por exemplo lixívia ou desentupidores de tubo de evacuação. Estes produtos podem danifi car consideravelmente as juntas das sanitas e os elementos do sistema de canalização.
- Não se esqueça de explicar aos seus convidados como utilizar convenientemente a sanita e verifi que se nenhum corpo estranho é deixado nele.
- Utilize unicamente produtos de limpeza ou detergentes suaves para a limpeza da sanita. Componentes fortes podem conter ingredientes que poderiam danifi car as partes de plástico ou de borracha.

3. PREPARAÇÃO ANTES DA UTILIZAÇÃO (FIG. 1, FIG. 3)

A utilização e operação da Sanita Portátil Campingaz® pode variar em função da sua aplicação e preferência específica. Para qualquer questão relativa à sua boa utilização ou manutenção das sanitas, contacte, por favor, o seu revendedor ou o Serviço Consumidores de Campingaz®. Recomendamos-lhe que proceda como indicado a seguir para uma utilização e uma eficácia de funcionamento máximas.

1. Coloque o WC portátil sobre a sua face dianteira para que o tampão (i) do depósito de águas usadas (depósito inferior) fique na posição vertical. Retire o tampão (i) e deite o líquido sanitário, respeitando as instruções de dosagem. Reponha o tampão (i) apertando firmemente.
2. Reponha o WC na posição vertical e retire o tampão situado na face posterior direita do depósito de água limpa. Encha com água limpa até ao nível situado por baixo do peçoço de enchimento de água limpa.

4. FUNCIONAMENTO (FIG. 1)

1. Acione a bomba (a) (cima/baixo) para colocar água na bacia. Utilize a bomba com toques regulares e ligeiros. O bombeamento excessivo pode danifi car a bomba ou derramar água.
2. Depois de utilizar, puxe a válvula deslizante (c) puxe para fora e rode-a no sentido contrário ao dos ponteiros do relógio.
3. Volte a pressionar a bomba (a) uma ou mais vezes para lavar a bacia.
4. Feche a válvula deslizante (c) puxando-a para fora e rodando no sentido horário para a bloquear de novo.

5. ESVAZIAMENTO DO DEPÓSITO (FIG. 2, FIG. 3)

A capacidade dos depósitos de águas usadas dos WC químicos Campingaz® está indicada na rubrica «Especificações». No entanto, o depósito cheio será difícil de transportar e esvaziar devido ao peso. Sugere-se que o depósito de resíduos seja esvaziado antes de estar totalmente cheio.

1. Verifique que a válvula do autoclismo está bem fechada. Para separar os depósitos, puxe a mola de fecho (d). Levante o depósito superior ligeiramente e puxe-o para trás da sanita para libertar os fechos da frente (f). Logo que os fechos estejam libertados, levante o depósito superior.
2. Agarre as pegas moldadas (h) ou segure (j) para transportar o depósito de águas residuais para o adequado local de drenagem. Deverá verificar a legislação local para uma correta eliminação de águas residuais.
3. Retire a tampa (i) enquanto segura o depósito na vertical.
4. Para evitar salpicos inconvenientes, despeje lentamente o conteúdo do depósito de resíduos.
5. Adicione água limpa, volte a colocar a tampa (i) e agite o depósito para o lavar.
6. Retire a tampa (i) e despeje a água de lavagem. Coloque a tampa de forma segura.
7. Para voltar a instalar o depósito de água limpa, insira os fechos da frente (f) nos respetivos encaixes (g), depois pressione o depósito de água limpa para a sua posição.
8. Para os seguintes empregos, repita as instruções das etapas 1 e 2 sob a rubrica «Preparação antes da utilização».

6. MANUTENÇÃO (FIG. 4)

Lubrifique as juntas da válvula de correção periodicamente com uma pasta lubrificante ou um aerossol de silicone. Pode retirar a válvula de correção para limpeza ou inspeção, tal como indicado abaixo:

Limpe o exterior do WC com um produto de limpeza para casas de banho, suave e não abrasivo.

7. RETIRAR A VÁLVULA DO AUTOCLISMO (FIG. 4)

1. Retire o parafuso (l) para desmontar a pega (k).
2. Retire o parafuso (m) da válvula deslizante.
3. Insira uma chave de fendas ou ferramenta semelhante entre a válvula e o depósito de águas residuais.
4. Levante delicadamente a válvula (n); rode-a no sentido anti-horário para desaparafusar e retire-a.

PT - Manual de instruções- Portable Toilet

8. REPOR A VÁLVULA DO AUTOCLISMO (FIG. 4)

1. Coloque a válvula (n) no buraco do depósito de águas residuais e rode-a para a adequada posição.
2. Aperte-a (rode-a no sentido horário). A sua pala irá coincidir e «irá bloquear-se» no esvaziamento do depósito.
3. Fixe a válvula (n) ao tanque de forma segura com o parafuso (m).
4. Substitua a pega (k) e prenda-a de forma segura com o parafuso (l).

9. PRODUTOS CONSUMÍVEIS

Os produtos sanitários Campingaz® foram desenvolvidos para funcionarem melhor na sua Sanita Portátil Campingaz® e em outros sistemas sanitários. A Campingaz® não aceita qualquer responsabilidade por qualquer tipo de danos quando são utilizados produtos sanitários de outras marcas.

Instablu® Standard 2.5 L: Desenvolvido para ser utilizado no depósito de esvaziamento das águas servidas, impede a formação cheiros neste depósito (depósito inferior) e decompõe as matérias fecais.

Instablu® Extra 1 L: Fórmula concentrada do Instablu® Standard.

Instapink™ 1 L: Forte produto de limpeza biodegradável, deve ser deitado no depósito de água limpa (depósito superior) ou directamente na sanita. Limpa e desodoriza as sanitas. Evita também a formação de manchas e de depósitos de calcário na sanita.

InstaECO™ 1 L: Um líquido sanitário concentrado, amigo do ambiente.

Pó Sanitário Instasoft® 1 KG: Pó aditivo de tipo sanitário para o depósito de resíduos, ecologicamente compatível com estações de tratamento de águas residuais. Certificado "Blue Angel".

Papel higiénico Euro Soft®: 4 rolos (182 folhas de papel higiénico macio, dupla espessura) de papel higiénico concebido para WC químicos. Em pasta de celulose, solúvel na água.

10. SPÉCIFICATIONS (FIG. 5)

MODELO	CAPACIDADE DO DEPÓSITO		PESO APROX.	DIMENSÕES		
	Superior	Inferior		A (altura)	B (profundi-dade)	C (largura)
Grande	16 L	20 L	5.2 kg	41 cm	56 cm	39 cm

11. LISTA DAS PEÇAS SOBRESSALENTES (FIG. 6)

Nº ART.	DESIGNAÇÃO	MODELO GRANDE
1	KIT DE TAMPAS E LAVADORAS - SANITAS PORTÁTEIS 20 L	5010004835
2	BOMBA - SANITAS PORTÁTEIS 20 L	5010004836
3	VÁLVULA C / FECHO - SANITAS PORTÁTEIS 20 L	5010004837

12. QUESTÕES FREQUENTES

A Sanita Portátil Campingaz® vem com um tratamento antimicrobiano no assento e bacia. Também é preciso limpar estas peças?

Sim, também deve limpar estas peças utilizando um produto de limpeza sanitário suave, não abrasivo para o assento e Instapink™ para a bacia. O tratamento microbiano não impede que estas peças fiquem sujas, este impede que as bactérias, o bolor e o mofo se desenvolvam no produto.

Quanto tempo dura a proteção antimicrobiana?

A proteção microbiana permanece durante a vida do produto dado que está incorporada no material de que são feitos o assento e a bacia da sanita. Assim, não pode ser removida nem desaparece.

Porque se deve colocar desinfectante no depósito de águas usadas?

O líquido sanitário tem a capacidade para decompor as fezes para que possa esvaziar facilmente o tanque de águas residuais. Quando fechados, os empanques mecânicos dos WC acima descritos, actuam igualmente como barreira anti-odores. Os odores podem ser libertados quando o autoclismo é activado e que o ar se escapa, podendo assim emanar bolhas do depósito.

Que marca de produtos sanitários deve comprar?

Os produtos sanitários Campingaz® foram submetidos a testes rigorosos efectuados por um laboratório independente. E são reconhecidos pela sua eficácia excepcional relativamente à desodorização. Contêm igualmente detergentes biodegradáveis de decompõem as gorduras e os excrementos ajudando a conservar os depósitos e tubos de águas usadas limpos. Os produtos sanitários Campingaz® são, igualmente, compatíveis com as fossas cépticas residenciais e a s redes de esgotos municipais.

Devo preferir os granulados ao líquido?

Recomendamos a utilização de produtos sanitários Campingaz® e não podemos comentar os produtos da concorrência. Num puro aspeto técnico, os granulados e o líquido têm eficácia desodorizante semelhante embora os grânulos devam ser guardados em condições perfeitamente secas para evitar a sua reacção com a humidade do ar.

Que quantidade de líquido sanitário devo utilizar e como é que o ponho no depósito?

A tabela abaixo uma visualização da resposta. Lembre-se, no entanto que estas informações são apenas dadas a título indicativo. As temperaturas muito elevadas, drenagem diferida ou depósitos de águas residuais com capacidade muito elevada podem alterar a quantidade de líquido sanitário necessário. Com vista a assegurar uma desodorização ideal, o depósito de +aguas usadas deverá igualmente ser limpo na sua íntegra e destartarizado pelo menos uma ou duas vezes por época, consoante a utilização. Os consumidores devem seguir as instruções de dosagem nos frascos de líquido sanitário. As instruções de dosagem variam ligeiramente em função do tipo e marca de químico que comprar. Por exemplo:

- Se utilizar Instablu® Standard, precisa de 200 ml para um depósito de resíduos de 20 L.
- Se utilizar Instablu® Extra, precisa de 100 ml para um depósito de resíduos de 20 L.
- Se utilizar Instasoft®, precisa de 100 g de pó para um depósito de resíduos de 20 L.

CZ - Návod k použití - Portable Toilet

1. ÚVOD

Váš přenosný záchod Campingaz® nabízí snadný provoz a pohodlnou likvidaci odpadu. Před použitím přenosného záchodu doporučujeme přečtení celého tohoto návodu. Seznamte se s přenosným záchodem Campingaz® a všemi jeho částmi.

2. OPATŘENÍ, KTERÁ JE NUTNO DODRŽOVAT (OBR. 1 A 3)

- NENALÉVEJTE sanitární kapalinu určenou pro vypouštěcí (spodní) nádrž odpadních vod do vrchní nádrže s čistou vodou.
- VYHNĚTE SE tomu, že byste přidávali sanitární kapalinu určenou pro spodní nádrž přes mísu.
- Ihned opláchněte jakékoli stopy rozlité sanitární kapaliny nebo jakékoli skvrny.
- Změny atmosférického tlaku nebo teploty mohou vyvolat nahromadění tlaku ve vypouštěcí (spodní) nádrži. Dávejte dobrý pozor, když poprvé otevíráte uzavírací šoupátko.
- Při prvním otevření šoupátka je třeba dávat pozor.
- Když spodní nádrž není prázdná, doporučuje se přenášení sestaveného záchodu s pomocí držadel (h) na spodní nádrži, namísto horní. Přenášení sestaveného záchodu pouze držením za horní nádrž, když spodní nádrž není prázdná, může vést k poškození spojovacího systému.
- V ojedinělých případech může při extrémním počasí dojít k prosakování (teploty pod 0°C nebo nad 60°C).



STUDENÉ POČASÍ/ZIMA

- **Použití:** při používání přenosného záchodu Campingaz® při mrazu poskytnete přidání nemrzoucí kapaliny bezpečnou zimní ochranu.
- **Skladování:** K uskladnění přenosného záchodu přes zimu:
 1. Vyprázdněte horní a spodní nádrž.
 2. Ujistěte se, že z čerpadla je odčerpána všechna voda (a) tím, že jej několikrát stisknete, až v míse není žádná voda.
- Pozn.: v horní nádrži může zůstat malé množství vody, aniž by to poškodilo toaletu během zimního období.

Upozornění:

- NEPOUŽÍVEJTE alkohol nebo přípravky proti zamrznání na bázi alkoholu.

DŮLEŽITÉ PŘIPOMÍNKY



- Vždy si pozorně přečtete upozornění a opatření týkající se použití, která jsou uvedena na obalech hygienických výrobků. Uchovávejte tyto výrobky mimo dosah dětí. Nemíchejte různé typy nebo značky chemických výrobků.
- Nepoužívejte chlór nebo žíravé chemické výrobky jako je Javelský louh (Savo) nebo výrobky na uvolnění ucpaného vypouštěcího potrubí. Tyto výrobky by mohly značně poškodit těsnění Vaší toalety ale i jiné díly.
- Nezapomeňte vysvětlit Vaším hostům, jak správně používat Vaši toaletu, a dbejte na to, aby se do ní nikdo vyhozoval žádná cizí tělesa.
- Pro čištění (mytí) vrchních částí Vaší toalety použijte pouze jemné prostředky na údržbu a čistící přípravky. U silných sloučenin hrozí riziko, že obsahují přísady, které by mohly poškodit umělohmotné nebo gumové díly Vaší toalety.

3. PŘÍPRAVA PŘED POUŽITÍM (OBR. 1 A 3)

Použití a provoz přenosného záchodu Campingaz® se mohou lišit podle vašich aplikací a preferencí. V případě jakéhokoli dotazu týkajícího se správného používání nebo údržby Vaší toalety se laskavě obraťte na Vašeho prodejce nebo na oddělení služeb zákazníkům společnosti Campingaz®. Abyste mohli Vaši toaletu správně používat a dosáhli jste tak maximální funkční účinnosti, doporučujeme Vám postupovat následujícím způsobem:

1. Položte přenosné WC na jeho přední stranu tak, aby uzávěr (i) vypouštěcí nádrže odpadních vod (spodní nádrž) byl ve svislé poloze. Sejměte uzávěr (i) a nalijte sanitární kapalinu, přitom dodržujte předpisy týkající se dávkování. Vratte uzávěr (i) zpět na místo a pevně ho utáhněte.
2. Dejte WC zpět do svislé polohy a sejměte uzávěr (b), který je umístěn na pravé zadní straně nádrže s čistou vodou. Naplňte nádrž čistou vodou až do výše hladiny, která se nachází těsně pod plnicím hrdlem na čistou vodu.

4. FUNKOVÁNÍ (OBR. 1)

1. K napumpování vody do mísy použijte pumpu (a) (nahoru/dolů). Pumpu použijte klidným a pravidelným tempem. Nadměrné pumpování může poškodit pumpu, nebo může dojít k rozliti vody.
2. Po použití vytáhněte držadlo ventilu (c) směrem ven a otočte ho proti směru hodinových ručiček.
3. Pumpu (a) ještě jednou zatlačte dolů.
4. Zavřete ventil (c) zatážením za rukojet směrem ven a otočením po směru hodinových ručiček.

5. VYPRÁZDNĚNÍ NÁDRŽE (OBR. 2 A 3)

Kapacita vypouštěcích nádrží odpadních vod chemických toalet Campingaz® je uvedena v části „Specifikace“. Plnou nádrž je těžké nést a vyprazdňovat kvůli její hmotnosti. Doporučuje se vyprázdnění nádrže dřív, než je zcela plná.

1. Ujistěte se, že uzavírací šoupátko je opravdu uzavřené. K oddělení nádrží vytáhněte pružinovou západku (d). Mírně pozdvihněte horní nádrž a zatáhněte ji směrem k zadní části záchodu k uvolnění předních západek (f). Po uvolnění západek zdvihněte horní nádrž.
2. Chyťte se vylišované držadla (h) nebo držák (j) k přenesení nádrže s odpadem na určené vyprazdňovací místo. Pro správnou likvidaci odpadové vody si prostudujte místní zákony.
3. Zatímco nádrž držíte ve svislé poloze, sundejte víčko (i).
4. Aby se předešlo rozliti, obsah nádrže vylívejte pomalu.
5. Přidejte čistou vodu, uzávěr (i) dejte zpět na jeho místo a zatřeste nádobou, abyste ji vyplácli.
6. Sundejte víčko (i) a vylíjte oplachovací vodu. Víčko upevněte zpět.
7. Ke připevnění nádrže na čerstvou vodu na nádrž s odpadovou vodou zasuňte přední západky (f) do odpovídajících otvorů (g), pak nádobu na čerstvou vodu zatlačte do správné polohy.
8. Abyste mohli přenosné WC znovu použít, zopakujte postup dle bodů č. 1 a 2 z kapitoly „Příprava před použitím“.

6. ÚDRŽBA (OBR. 4)

Pravidelně mažte těsnění uzavíracího šoupátka pomocí mazuva ve formě pasty nebo rozprašovače se silikonem.

Za účelem čištění nebo kontroly můžete uzavírací šoupátko odšroubovat tak, jak je uvedeno výše. Vnější část toalety vyčistíte pomocí čistícího přípravku pro koupelny, který je jemný a neabrazivní.

CZ - Návod k použití - Portable Toilet

7. SEJMUTÍ POSTRANNÍHO ŠOUPÁTKA (OBR. 4)

1. Vyndejte šroub (l) k odmontování držáku (k).
2. Vyndejte šroub (m) na posunovacím ventilu.
3. Mezi tělo ventilu a nádrž na odpadovou vodu vložte šroubovák nebo podobný nástroj.
4. Jemně šoupátko nadzdvihněte (n); otočte s ním proti směru hodinových ručiček, abyste jej uvolnili, a poté jej odstraňte.

8. VÝMĚNA POSTRANNÍHO ŠOUPÁTKA (OBR. 4)

1. Ventil (n) umístěte na otvor nádrže na odpadovou vodu a otočte ho do správné polohy.
2. Utáhněte jej (proti směru hodinových ručiček). Jeho zátkovka bude ve správné pozici a zablokována v zářezu nádrže.
3. Ventil (n) s pomocí šroubu (m) pevně utáhněte k nádrži.
4. Dejte zpět držák (k) a pevně ho přimontujte se šroubem (l).

9. VÝROBKY K JEDNORÁZOVÉMU POUŽITÍ

Sanitační produkty Campingaz[®] byly vyvinuty, aby fungovaly s vašim přenosným záchodem Campingaz[®] a jinými sanitačními systémy. Společnost Campingaz[®] nepřijímá žádnou zodpovědnost za jakékoli poškození při použití sanitačních výrobků jiných výrobců.

Instablu[®] Standard 2.5 L: Vyvinutý k použití ve vypouštěcí (spodní) nádrži odpadních vod, zabraňuje vzniku nepříjemných pachů v této nádrži (spodní nádrž) a rozkládá výkalý.

Instablu[®] Extra 1 L: Koncentrovaná forma Instablu[®] Standard.

InstaECO[™] 1 L: Koncentrovaný ekologicky šetrný sanitační přípravek.

Instapink[™] 1 L: Silný a biologicky rozložitelný čisticí prostředek, který se má nalévat do nádrže s čistou vodou (vrchní nádrž) nebo přímo do klozetové mísy. Čistí toalety a zbavuje je zápachu. Zabraňuje rovněž vzniku skvrn a usazenin vápence v klozetové míse.

Sanitační prášek Instasoft[®] 1 KG: Sanitační prášek pro přidání do nádrží na odpad, ekologicky kompatibilní s čističkami odpadních vod. Certifikace Blue Angel.

Toaletní papír Euro Soft[®]: 4 role (182 útržků jemného toaletního papíru, dvojrstvého) toaletního papíru vytvořeného pro chemické toalety. Z buničité vaty, rozpustný ve vodě.

10. SPECIFIKACE (OBR. 5)

MODEL	OBJEM NÁDRŽE		PŘÍBLIŽNÁ HMOTNOST.	ROZMĚRY		
	Horní	Spodní		A (výška)	B (hloubka)	C (šířka)
Velký	16 L	20 L	5.2 kg	41 cm	56 cm	39 cm

11. NÁHRADNÍ DÍLY (OBR. 6) ND MOD

Č. POLOŽKY	POPIS	VELKÝ MODEL
1	SADA VÍČEK A TĚSNĚNÍ - PŘENOSNÉ 20 L ZÁCHODY	5010004835
2	PUMPA - PŘENOSNÉ 20 L ZÁCHODY	5010004836
3	VENTIL SE ZÁPADKOU - PŘENOSNÉ 20 L ZÁCHODY	5010004837

12. ČASTO KLADENÉ DOTAZY

Prenosný záchod Campingaz[®] je dodáván s antimikrobiálním ošetřením sedadla a mísy. Musím tyto části stále čistit?

Ano, tyto části musíte stále čistit. Sedadlo s jemným, neabrazivním přípravkem na čištění koupelen a mísu s přípravkem Instapink[™]. Antimikrobiální ošetření nebrání zašpinění těchto částí, chrání je pouze před hromaděním bakterií a plísní.

Jak dlouho antimikrobiální ochrana vydrží?

Antimikrobiální ochrana vydrží po celou dobu životnosti výrobku, je součástí materiálu sedadla a mísy. Nemůže se proto ztratit či nemůže být odstraněna.

Proč je třeba dávat do nádrže na odpadní vodu desinfekci?

Sanitační roztok má schopnost rozpustit výkalý, což usnadňuje vyprázdnění nádrže na odpad. Pokud jsou uzavřené, mechanické části popsané výše fungují jako bariéra proti zápachu, který může být uvolněn při použití, propláchnutí a přítom, když unikne vzduch, nebo tento zápach může proniknout přes otvory v nádrži.

Jakou značku hygienických produktů je třeba koupit?

Hygienické produkty Campingaz[®] byly přísně testovány nezávislou laboratoří a uznány jako vysoce efektivní s ohledem na deodorizaci. Také obsahují biologicky odbouratelné detergenty, které snižují obsah tuku a výkalů a pomáhají udržet nádrže a potrubí čisté. Hygienické produkty Campingaz[®] jsou také vhodné pro rezidenční septiky a pro obecní kanaliza-ci.

Je třeba spíše použít granule než tekuté prostředky?

Doporučujeme použití sanitačních produktů Campingaz[®], produkty jiných výrobců nemůžeme komentovat. Z čistě technického hlediska mají granule i tekuté přípravky stejné deorizační účinky, granule je však nutno skládat za úplného sucha, aby se zabránilo jejich reakci s vlhkostí ve vzduchu.

Jaké množství sanitační kapaliny mám použít a jak ji dostanu do nádrže?

V tabulce níže je uveden stručný přehled, ale je třeba si zapamatovat, že se jedná pouze o indikativní množství. Vysoké teploty, odložené vyprázdnování či nádrže s velice velkým objemem mohou ovlivnit požadované množství sanitační kapaliny. Pro dosažení optimální deodorizace je třeba důkladně nádrž vyčistit, a to nejméně jednou či dvakrát za sezónu, v závislosti na použití. Zákazníci musí dodržovat dávkovací pokyny na nádobách se sanitační kapalinou. Dávkovací pokyny se velice liší podle typu chemické látky a značky. Například:

- Při použití přípravku Instablu[®] Standard potřebujete 200 ml přípravu na 20l odpadovou nádrž.
- Při použití přípravku Instablu[®] Extra potřebujete 100 ml přípravu na 20l odpadovou nádrž.
- Při použití přípravku Instasoft[®] potřebujete 100 g prášku na 20l odpadovou nádrž.

LV - Lietošanas pamācība - Portable Toilet

1. IEVADS

Campingaz® portatīvā tualete ir vienkārša lietošanā un ērti tīrāma. Pirms portatīvās tualetes lietošanas mēs iesakām kārtīgi izlasīt šo rokasgrāmatu. Labi iepazīstieties ar Campingaz® portatīvo tualeti un tās sastāvdaļām.

2. PIESARDZĪBAS PASĀKUMI (1.ATT, 3.ATT.)



- NEDRĪKST liet notekūdeņu rezervuāram paredzēto sanitāro šķidrumu augšējā tīrā ūdens glabātājā.
- IZVAIRĪETIES pievienot notekūdeņu rezervuāram paredzēto sanitāro šķidrumu caur tualetes ūdenstvertni.
- Nekavējoties noskalojiet jebkuras izlijušā sanitārā šķidruma pēdas vai šķakatas.
- Atmosfēras spiediena vai temperatūras maiņa var izraisīt spiediena uzkrāšanos notekūdeņu rezervuārā.
- Esiet modri, kad pirmo reizi atveriet ūdens tvertnes aizturvārstu.
- Kad apakšējā tvertne ir notekūdeņi, mēs iesakām nest salikto tualeti, turot to aiz apakšējās tvertnes rokturiem (h), bet ne aiz augšējās tvertnes. Ja salikto tualeti nes, turot to tikai aiz augšējās tvertnes, kad apakšējā tvertne ir pilna, tad var tikt sabojāta savienojuma sistēma.
- Retos gadījumos, ja ir ļoti ekstrēmi laika apstākļi (zem 0°C vai virs 60°C), var notikt notekūdeņu noplūde.

AUKSTĀ LAIKĀ / ZIEMĀ

- **Lietošana:** lietojot Campingaz® portatīvo tualeti salā, pastāvīgā antifrīza pievienošana ļauj to droši lietot ziemas apstākļos.
- **Uzglabāšana:** Lai uzglabātu portatīvo tualeti ziemā:
 1. Iztukšojiet augšējo ūdenstvertni un apakšējo tvertni.
 2. Pārlicinieties, ka aizskalošanas pumpi (a) nav ūdens, vairākas reizes to darbinot, līdz tvertne iztukšota.
- Ievērojiet: neliels ūdens daudzums var palikt augšējā tvertnē, neizraisot bojājumus uzglabāšanas laikā ziemā.

UZMANĪBU:

- NEIZMANTOJIET alkoholu vai alkohola bāzes antifrīzu.

SVARĪGI NORĀDĪJUMI



- Vienmēr izlasiet lietošanas un drošības norādījumus uz sanitāro produktu etiķetēm. Glabājiet šos produktus bērniem nepieejamā vietā. Nejauciet kopā dažādus ķīmisko produktu veidus vai marķas.
- Neizmantojiet hloru vai kodīgus ķīmiskus produktus, piemēram, balinātājus vai notekūdeņu aizsprostu likvidētājus. Šie produkti var nopietni bojāt tualetes savienojumus un cauruļvadu sistēmas detaļas.
- Neaizmirstiet iepazīstināt viesus, kā lietot tualeti, un uzraugiet, ka tajā netiek mesti svešķermeņi.
- Tualetes tīrīšanai izmantojiet tikai maigus apkopes un tīrīšanas līdzekļus. Spēcīgās sastāvdaļas var saturēt elementus, kas bojā plastmasas vai kaučuka detaļas.

3. SAGATAVOŠANA PIRMS LIETOŠANAS (1.ATT, 3.ATT.)

Campingaz® portatīvās tualetes lietošana un darbība var atšķirties atkarībā no jūsu konkrētā lietošanas veida un izvēles. Ja jums ir jautājumi par tualetes labāko izmantošanu vai apkopi, kontaktējieties ar pārdevēju vai Campingaz® klientu dienestu. Lai sasniegtu maksimālo lietošanas efektivitāti, iesakām sekot turpmākiem ieteikumiem.

1. Novietojiet pārnēsājamo tualeti uz tās priekšpusē tā, lai izlietoto ūdeņu rezervuāra (apakšējais rezervuārs) aizbāzīni (j) atrastos vertikālā pozīcijā. Izvelciet aizbāzīni un pieļaujiet sanitāro šķidrumu, ievērojot dozēšanas norādījumus. Ievietojiet aizbāzīni (i) atpakaļ, to stipri iespiežot.
2. Novietojiet pārnēsājamo tualeti stabilī un izņemiet aizbāzīni (b), kas atrodas pa labi, tīrā ūdens tvertnes aizmugurē. Pieplidiet rezervuāru ar tīru ūdeni līdz kakla apakšpusei.

4. LIETOŠANAS INSTRUKCIJA (1.ATT.)

1. Darbiniet sūkni (a) (uz augšu/leju), lai iepildītu ūdeni podā. Darbiniet sūkni ar mierīgām, ritmiskām kustībām. Darbinot sūkni pārāk intensīvi, jūs to varat sabojāt vai arī izliet ūdeni.
2. Pēc lietošanas izvelciet sliedošo vārstuļa (c) rokturi uz āru un pagrieziet to pretēji pulksteņrādītāja virzienam.
3. Nospiediet sūkni (a) vienu vai vairākas reizes, lai izskalotu podu.
4. Aizveriet sliedošo vārstuļa (c), izvelkot ārā tā rokturi un pagriežot to pulksteņrādītāja virzienā, lai to atkal noslēgtu.

5. REZERVUĀRA IZTUKŠOŠANA (2.ATT, 3.ATT.)

Notekūdeņu rezervuāru ietilpība Campingaz® ķīmiskajām tualetēm ir aprakstīta sadaļā «Specifikācijas». Tomēr pilnu tvertni būs grūti nest un iztukšot svara dēļ. Ir ieteicams iztukšot tualetes tvertni pirms tā ir pavisam pilna.

1. Pārbaudiet, lai aizturvārsts ir kārtīgi noslēgts. Lai atdalītu tvertnes, izvelciet ārā atsperes aizvaru (d). Nedaudz paceliet augšējo tvertni un pavelciet to virzienā uz tualetes aizmuguri, lai varētu atvērt priekšējos aizvarus (f). Pēc aizvaru atvēršanas paceliet augšējo tvertni.
2. Paņēmiat notekūdeņu tvertni aiz rokturiem (h) vai roktura (j), lai aiznestu to līdz paredzētajai izliešanas vietai. Noskaidrojiet vietējās likumdošanas prasības attiecībā uz notekūdeņu likvidāciju.
3. Noņemiet vāku (i), turot tvertni vertikāli.
4. Lai novērstu notekūdeņu izsīkšanās, izlejiet tvertnes saturu lēnām.
5. Pieļaujiet tīru ūdeni, atlieciet atpakaļ aizbāzīni (i) un sakratiet rezervuāru, lai to izskalotu.
6. Noņemiet vāku (i) un izlejiet skalošanas ūdeni. Novietojiet vāku atpakaļ vietā.
7. Lai savienotu tīrā ūdens tvertni ar notekūdeņu tvertni, ielieciet priekšējos aizvarus (f) atbilstošajās atverēs (g), pēc tam iespiediet swaigā ūdens tvertni savā vietā.
8. Turpmākām darbībām sekojiet 1. un 2. etapa instrukcijām sadaļā „Sagatavošana pirms lietošanas”.

6. APKOPE (4.ATT.)

Pa laikam ieeļļojiet aizturvārsta savienojumus ar silikona aerosolu vai eļļošanas pastu. Aizturvārsta tīrīšanai vai apskatei, tas ir noņemams, kā norādīts zemāk.

Tualetes ārpusi tīriet ar vannas istabai paredzētiem tīrīšanas līdzekļiem, kas ir maigi un nav abrazīvi.

7. AIZTURVĀRSTA IZŅĒMŠANA (4.ATT.)

1. Izskrūvējiet skrūvi (l), lai izņemtu rokturi (k).
2. Izskrūvējiet skrūvi (m) no sliedošā vārstuļa.

LV - Lietošanas pamācība - Portable Toilet

3. Ielieciet skrūvgriezi vai līdzīgu instrumentu starp vārstuļa korpusu un notekūdeņu tvertni.
4. Uzmanīgi paceliet aizturvārstu (n); pagrieziet pretēji pulksteņrādītāja virzienam, lai atskrūvētu, un noņemiet to.

8. AIZTURVĀRSTA ATLIKŠANA VIETĀ (4.ATT.)

1. Novietojiet vārstuli (n) uz notekūdeņu tvertnes cauruma un ieskrūvējiet to vietā.
2. Cieši piegrieziet (pagrieziet pulksteņrādītāja virzienā). Vārsta ķepiņa ieskrūvēsies un nofiksēsies rezervuāra dobumā.
3. Nostipriniet vārstuli (n) pie tvertnes ar skrūvi (m).
4. Ielieciet atpakaļ rokturi (k) un nostipriniet to ar skrūvi (l).

9. PIEMĒROTIE PRODUKTI

Campingaz® sanitārie produkti ir vislabāk piemēroti Campingaz® portatīvajai tualetei un citām sanitārijas sistēmām. Campingaz® neuzņemas nekādu atbildību par jebkāda veida zaudējumiem, kas radušies, izmantojot citu zīmolu sanitāros produktus.

Instablu® Standard 2.5 L: Izgatavots lietošanai notekūdeņu rezervuāros, tas novērš smaku veidošanos toverī (apakšējā rezervuārā) un sadala fekālās vielas.

Instablu® Extra 1 L: Instablu® Standard koncentrētā formula.

InstaECO™ 1 L: Koncentrēts, videi draudzīgs sanitārais šķidrums.

Instasoft® 1 KG sanitārais pulveris: Pulverveida sanitārā piedeva notekūdeņu tvertnei, kas ir ekoloģiski piemērota notekūdeņu attīrīšanas iekārtām. "Blue Angel" sertificēta.

Instapink™ 1 L: Spēcīgs, biodeģenerējošs tīrīšanas līdzeklis, ko pievieno tīrā ūdens rezervuāram (augšējais rezervuārs) vai tieši ūdenstvertnē. Tas tīra un atbrīvo tualetes no smakām. Tas novērš kaļķa traipu un nosēdumu veidošanos ūdens tvertnē.

Euro Soft® tualetes papīrs: 4 higiēniskā papīra rulli (182 maigas tualetes papīra loksnes, dubulta biezuma), paredzēti ķīmiskajām tualetēm. Izgatavots no celulozes kokvilnas, ūdenī šķīstošs.

10. SPECIFIKĀCIJAS (5.ATT.)

MODELIS	TVERTNES IETILPĪBA		SVARS APM.	ROZMĒRY		
	augšējais	apakšējais		A (augstums)	B (dziļums)	C (platums)
Lielais	16 L	20 L	5.2 kg	41 cm	56 cm	39 cm

11. MAINĀMO DETAĻU SARAKSTS (6.ATT.)

Nr.	NOSAUKUMS	LIELAIS MODELIS
1	KOMPLEKTA VĀKI UN STARPLIKAS - PORTATĪVĀS 20 L TUALETES	5010004835
2	SŪKNIS - PORTATĪVĀS 20 L TUALETES	5010004836
3	VĀRSTULIS AR AIZVARU - PORTATĪVĀS 20 L TUALETES	5010004837

12. BIEŽĀK UZDOTIE JAUTĀJUMI

Campingaz® portatīvo tualesu sēdekļi un pods ir apstrādāti ar antimikrobiāliem līdzekļiem. Vai šīs daļas tomēr ir arī jātīra?

Jā, šīs daļas tomēr ir jātīra, izmantojot saudzējošu, neabrazīvu vannas istabu tīrīšanas līdzekli sēdeklim un līdzekli Instapink™ podam. Antimikrobiālā apstrāde nenovērš nētrumu uzkrāšanos, tā tikai neļauj baktērijām un pelējumam savairoties izstrādājuma virsmā.

Cik ilgi darbojas antimikrobiālā aizsardzība?

Antimikrobiālā aizsardzība darbojas visā izstrādājuma lietošanas laikā, jo tā ir iestrādāta materiālā, no kā ir izgatavots tualetes sēdekļi un tualetes pods. Tāpēc to nevar noņemt, un tā nevar pazust.

Kāpēc notekūdeņu rezervuārā nepieciešams pievienot dezinficēšanas līdzekli?

Sanitārā šķidruma īpašības ļauj izšķīdināt fekālijas, kas atvieglo notekūdeņu tvertnes iztukšošanu. Smakas tiek atbrīvotas, līdz ar ūdens noskalošanu un gaisa aizplūšanu, tās var arī nākt no rezervuāra.

Kāda zīmola sanitārie produkti man jāpērk?

Campingaz® sanitārie produkti ir stingri testēti neatkarīgā laboratorijā un atzīti par ļoti efektīvu smaku likvidēšanu. Tie satur arī biodeģenerējošus mazgāšanas līdzekļus, kas sadala taukus un ekskrementus, kā arī palīdz uzturēt tīrus notekūdeņu rezervuārus un cauruļvadus. Bez tam, Campingaz® sanitārie produkti ir lietojami arī dzīvojamās zonas septiskajās tvertnēs un pašvaldību kanalizācijas tīklos.

Vai man labāk vajadzētu lietot granulas nevis šķidrumu?

Mēs iesakām lietot Campingaz® sanitāros produktus un nevaram komentēt konkurentu ražotos produktus. No tīri tehniskā viedokļa granulām un šķidrumam ir līdzīga dezodorējošā iedarbība, bet granulas ir jāglabā pilnīgi sausos apstākļos, lai nepieļautu to reaģēšanu ar gaisā esošo mitrumu.

Cik daudz sanitārā šķidruma jālieto un kā to ieliet tvertnē?

Zemāk redzamā tabula dod ieskatu atbildē. Tomēr ņemiet vērā, ka šī informācija ir tikai norādoša rakstura. Ja temperatūra ir ļoti augsta, ja tīrīšana notiek retāk vai ja notekūdeņu tvertnei ir ļoti liela ietilpība, tad nepieciešams sanitārā šķidrums daudzums ir citāds. Lai nodrošinātu optimālo smaku likvidēšanu, notekūdeņu rezervuārs pilnībā jāiztīra un jāatbrīvo no kaļķakmens vismaz divreiz sezonā, atkarībā no lietošanas biežuma. Ir jāievēro instrukcijas, kas sniegtas uz sanitārā šķidruma pudelēm. Šķidrums daudzums ir ļoti atšķirīgs atkarībā no produkta ķīmiskā sastāva un zīmola. Piemēram:

- Lietojot Instablu® Standard, 20 L notekūdeņu tvertnei vajag 200 ml.
- Lietojot Instablu® Extra, 20 L notekūdeņu tvertnei vajag 100 ml.
- Lietojot Instasoft®, 20 L notekūdeņu tvertnei vajag 100 g pulvera.

EE - Juhend - Portable Toilet

1. TUTVUSTUS

Teie kaasaskantav tualetipott Campingaz® on lihtsalt kasutatav ja võimaldab jäätmeid mugavalt kõrvaldada. Enne oma kaasaskantava tualetipoti kasutamist soovime teil see juhend täielikult läbi lugeda. Tutvuge kaasaskantava tualetipoti Campingaz® ja selle osadega.

2. HOIATUSED (JOON. 1, JOON. 3)



- KASUTATUD tualetivett ei tohi valada puhta vee paaki.
- VÄLTIGE reostatud vee kausiga paaki valamist.
- Loputage desinfitseerimisvedeliku lekkeid või pritsmed kohe ära.
- Suured õhurõhu või temperatuuri kõikumised võivad põhjustada rõhu suurenemist kasutatud vee paagis.
- Ettevaatust äravooluklapi esmakordsel avamisel.
- Kui alumine paak ei ole tühi, soovime kokkumonteeritud tualetipoti kandmisel hoida kinni alumise paagi käepidemetest (h) ja mitte ülemisest paagist. Kokkumonteeritud tualetipoti kandmisel ainult ülemisest paagist kinnihoidmine, kui alumine paak ei ole tühi, võib kahjustada ühendussüsteemi.
- Harvadel juhtudel võib väga äärmuslikes ilmastikutingimustes (alla 0 °C või üle 60 °C) lekkeid tekkida.

KÜLM ILMTALV

- **Kasutamine:** Kaasaskantava tualetipoti Campingaz® kasutamisel miinuskraadidel pakub talvel kaitset püsivat tüüpi antifriisi lisamine.
- **Hoiustamine:** Kaasaskantava tualetipoti hoidmiseks talvel:
 1. Tühjendage ülemine ja alumine paak.
 2. Veenduge, et lopuskast on veest tühjendatud, selleks vajutage korduvalt loputusele (a) kuni veevool lõppeb.
- NB: väike kogus vett võib jääda ülemisse lopuskasti ilma et sellega kaasneks olulisi kahjustusi talvise hoiustamise ajal.

TÄHELEPANU:

- Antifriisina EI TOHI kasutada alkoholi ega sellel baseeruvaid antifriise.

OLULINE MEELDETULETUS



- Lugege alati läbi kõik hoiatused ja ettevaatusabinõud, mis puudutavad sanitaartoodete kokkupakkimist. Hoidke laste kättesaamatus kohas. Ärge segage kokku eri tüüpi kemikaale.
- Ärge kasutage kloori või söövitavaid kemikaale nagu näiteks Naatrium hüperkloriit või Torusilid. Sellised tooted võivad tõsiselt kahjustada Teie tualeti torustikku ja tihendeid.
- Ärge unustage oma külalistele selgitada kuidas Teie tualetit korralikult kasutada ja veenduge et mingeid võrkehasid sinna ei satuks.
- Ärge kasutage tugevatoimelisi puhastusvahendeid tualeti hooldamisel. Söövitavad ja tugevatoimelised koostisained võivad kahjustada plastik- ja kummidetalle.

3. ETTEVALIMISTUS ENNE KASUTAMIST (JOON. 1, JOON. 3)

Kaasaskantava tualetipoti Campingaz® kasutamine ja toimimine võib sõltuda teie konkreetsest kasutusviisist ja eelistustest. Kõigis tualeti kasutamist või hooldust puudutavates küsimustes võite pöörduda edasimüüja või Campingaz® tarbijate teeninduse poole. Toote kasutamisel maksimaalse efektiivsusega tulemuse saavutamiseks soovime teil toimida järgnevalt.

1. Portatiivse WC kohalepaigutamisel peab kasutatud vee paagi (alumine paak) sulgur (i) olema vertikaalses asendis. Eemaldage sulgur (i) ja valage sisse tualetivesi vastavalt dooseerimisjuhendile. Kinnitage sulgur (i) tugevalt pöörates.
2. Jätke portatiivne WC torustikuga ühendatuks eemaldades sulgur (b), mis asub paremal puhta vee paagi taga. Täitke puhta vee paak kuni märgini.

4. KASUTAMINE (JOON. 1)

1. Potti vee lisamiseks käivitage pumpa (a) (üles/alla). Kasutage pumpa rahulike, regulaarsete vajutustega. Liigne pumpamine võib kahjustada pumpa või põhjustada veeleket.
2. Pärast kasutamist tõmmake liugklapi (c) käepide välja ja pöörake seda vastupäeva.
3. Potti loputamiseks vajutage pumpa (a) veel üks või mitu korda.
4. Sulgege liugklapp (c), tõmmates selle käepideme välja ja pöörates seda uuesti blokeerimiseks päripäeva.

5. PAAGI TÜHJENDAMINE (JOON. 2, JOON. 3)

Campingaz® keemilise tualeti tarvitatud vee paagi maht on kirjeldatud rubriigis "Spetsifikatsioonid". Täis paaki võib siiski olla raskuse tõttu raske kanda ja tühjendada. Soovitav on tühjendada jäätme paak enne täielikku täitumist.

1. Veenduge et vooluklapp on korralikult suletud. Paakide eraldamiseks tõmmake välja veduriiv (d). Eesmistest riivide (f) vabastamiseks tõstke ülemist paaki veidi üles ja tõmmake seda tualetipoti tagaosa poole. Kui riivid on vabastatud, tõstke ülemine paak ära.
2. Jäätme paagi kandmiseks ettenähtud tühjendamiskohta haarake vormitud käepidemetest (h) või käepidemest (j). Tutvuge kohalike õigusaktidega reovee õige käitlemise kohta.
3. Hoides paaki vertikaalselt, eemaldage kork (i).
4. Ebamugavate pritsmete vältimiseks tühjendage jäätme paak aeglaselt.
5. Valage paaki puhas vesi, sulgege klapp (i) ja loksutage paaki loputamiseks.
6. Eemaldage kork (i) ja tühjendage loputusvesi. Kinnitage kork kindlalt tagasi.
7. Värske vee paagi uuesti paigaldamiseks reoveepaagile sisestage eesmist riivid (f) nende pesadesse (g) ja vajutage värske vee paak kohale.
8. Järgmistel töödel korra juhendit 1 ja 2 rubriigist "Ettevalmistused enne kasutamist".

6. HOOLDUS (JOON. 4)

Vooluklapi ühenduskohti tuleb määrada kasutades silikooni sisaldavat aerosooli või mõnda määrdeainet. Vooluklapi on puhastamiseks või kontrollimiseks võimalik eemalda alpool näidatud moel.

WC välispindasid puhastage pehmete ja mitte abrasiivsete vannitoa puhastusvahenditega.

7. VOOLUKLAPI PAIGALDAMINE (JOON. 4)

1. Eemaldage kruvi (l) käepideme (k) lahti monteerimiseks.
2. Eemaldage liugklapi kruvi (m).
3. Sisestage klapi korpuse ja reoveepaagi vahele kruvikeeraja vms tööriist.

EE - Juhend - Portable Toilet

4. Tõstke klappi (n) vabastamiseks ettevaatlikult teda vastupäeva pöörates ning seejärel eemaldage ta.

8. VOOLUKLAPI TAGASIASETAMINE (JOON. 4)

1. Seadke klapp (n) roovepaagi avale ja pöörake see õigesse asendisse.
2. Pingutage (kellaosuti suunas pöörates). Tema otsik ühildub ja lukustub paagiga.
3. Kinnitage klapp (n) kruviga (m) kindlalt paagi külge.
4. Paigaldage käepide (k) tagasi ja kinnitage see kindlalt kruviga (l).

9. KAASNEVAD TOOTED

Campingaz[®]-i desinfitseerimistooted on töötatud välja võimalikult heaks sobivuseks kaasaskantava tualettipotiga Campingaz[®] ja teiste sanitaarsüsteemidega. Campingaz[®] ei vastuta kahjustuste eest, mis tekivad muude kaubamärkidega desinfitseerimistoodete kasutamisel.

Instablu[®] Standard 2.5 L: Kasutamiseks tarvitatud vee paagis (alumine paak), väldib ebameeldiva lõhna teket ja lagundab fekaale.

Instablu[®] Extra 1 L: Instablu[®] Standardi kontsentratsioon.

InstaECO[™] 1 L: Kontsentreeritud, keskkonnasõbralik desinfitseerimisvedelik.

Desinfitseerimispulber Instasoft[®] 1 kg: Jäätmepaagi pulbri-tüüpi desinfitseerimisliisand, ökoloogiliselt ühilduv roovepuhastusseadmetega. Sertifikaat Blue Angel.

Instapink[™] 1 L: Tugevatoimeline biolagundatav puhastusaine kasutamiseks puhta vee paagis (ülemine paak) või otse potis. Puhastab ja eemaldab lõhna tualettides. Vältib plekkide tekkimist ja katlakivi ladestumist tualettipotis.

Tualettpaber Euro Soft[®]: 4 rulli (182 kahekordset pehmet tualettpaberi lehte) hügieenilist paberit, kasutamiseks keemilises tualetis. Koosneb tselluloosist, veeilahustuv.

10. SPETSIFIKATSIOONID (JOON. 5)

MUDEL	PAAGI MAHT		KAAL	MÕÖTMED		
	ülemine	alumine		A (kõrgus)	B (sügavus)	C (laius)
Suur	16 L	20 L	5.2 kg	41 cm	56 cm	39 cm

11. TAGAVARAOSADE NIMEKIRI (JOON. 6)

Artikli nr.	TÄHISTUS	SUUR MUDEL
1	KORKIDE JA SEIBIDE KOMPLEKT – KAASASKANTAVATELE 20 L TUALETIPOTTIDELE	5010004835
2	PUMP – KAASASKANTAVATELE 20 L TUALETIPOTTIDELE	5010004836
3	KLAPP RIIVIGA – KAASASKANTAVATELE 20 L TUALETIPOTTIDELE	5010004837

12. KORDUVAD KÜSIMUSED

Kaasakantaval tualettipotil Campingaz[®] on iste ja pott antimikroobse töötusega. Kas pean neid osi siiski puhastama?
Jah, peaksite neid osi siiski puhastama, istet pehmetoimelise mitteabrsiivse vannitoa puhastusvahendiga ja potti Instapink[™]-iga. Antimikroobne tootlus ei takista nende osade määrdumist, kuid väldib bakterite, hallituse või kopituse moodustumist tootel.

Kui kaua antimikroobne kaitse püsib?

Antimikroobne kaitse püsib kogu toote kasutusea jooksul, sest see sisaldub tualettipoti istme ja poti materjalis. Seega ei saa seda eemaldada ning see ei saa kaduda.

Miks on vaja lisada desinfitseerijat kasutatud vee paaki?

Desinfitseerimisvedeliku toimel väljaheide laguneb, et hõlbustada jäätme paagi tühendamist. Suletuna mehhaanilised tihendid takistavad lõhnade levimist. Kui veeklapp on avatud, pole lõhnade levik takistust, lõhna eritub ka paagi õhuavadest.

Millist hügieenitooteid ma peaksin ostma?

Campingaz[®] hügieenitooteid on testitud sõltumatu laboratooriumi poolt ja on tuntud oma eriti efektiivse lõhna elimineerimise toime poolest. Nad sisaldavad biolagundatavaid puhastusaineid, mis lagundavad mustust ja ekskremeente ning hõlbustavad veepaakide ja torude hooldust. Lisaks on Campingaz[®] hügieenitooteid lubatud kasutada linn kanalisatsioonivõrgustikes ja imbkaevudes.

Kas ma peaksin kasutama pigem graanuleid või vedelikke?

Soovitame kasutada Campingaz[®]-i desinfitseerimistooted ning ei saa konkureerivaid tooteid kommenteerida. Puht tehnilisest aspektist on graanulitel ja vedelikul samane deodoreeriv efektiivsus, kuid graanuleid tuleb hoida täiesti kuivades tingimustes, et vältida nende reageerimist õhuniiskusega.

Kui palju tuleks desinfitseerimisvedelikku kasutada ja kuidas seda paaki lisada?

Alpool olevast tabelist leiate vastuse sellele küsimusele. Pidage meeles, andmed on indikatiivsed. Väga kõrgetel temperatuuridel, tühendamise edasilükkumisel või väga suure mahuga roovepaagi puhul võib desinfitseerimisvedeliku vajalik kogus muutuda. Et tagada optimaalset lõhnava kasutust, tuleb kasutatud vee paaki põhjalikult puhastada vähemalt üks või kaks korda kasutusohooaja jooksul. Tarbijad peaksid järgima desinfitseerimisvedeliku pudelil antud annustamisjuhiseid. Annustamisjuhised sõltuvad suuresti ostetava keemilise aine tüübist ja kaubamärgist. Näiteks:

- Instablu[®] Standardi kasutamisel vajate 20 l jäätmepaagile 200 ml.
- Instablu[®] Extra kasutamisel vajate 20 l jäätmepaagile 100 ml.
- Instasoft[®]-i kasutamisel vajate 20 l jäätmepaagile 100 g pulbrit.

RO - Instrucțiuni de folosire - Portable Toilet

1. INTRODUCERE

Toaleta Portabilă Campingaz® este simplă de utilizat iar conținutul se golește ușor. Înainte de a folosi toaleta portabilă, vă recomandăm să citiți tot acest manual. Familiarizați-vă cu Toaleta Portabilă Campingaz® și părțile sale componente.

2. MĂSURI DE PRECAUȚIE CARE TREBUIE RESPECTATE (FIG. 1, FIG. 3)



- NU vărsați lichidul sanitar pentru rezervorul de ape uzate în rezerva superioară de apă curată.
- EVITAȚI să adăugați lichid sanitar pentru rezervorul de ape uzate prin intermediul bazinului.
- Clătiți imediat orice urmă de lichid sanitar vărsat sau orice împrăscare.
- Variațiile de presiune atmosferică sau de temperatură pot provoca o acumulare de presiune în rezervorul de ape uzate.
- Aveți grijă atunci când deschideți pentru prima oară clapeta de evacuare.
- Când există conținut în rezervorul din partea de jos, vă recomandăm să cărați toaleta ținând-o de mânerul rezervorului de jos și nu de cele din partea de sus. Dacă o țineți de mânerul de sus atunci când rezervorul din partea de jos este plin, acest lucru poate afecta sistemul de prindere al toaletei.
- În cazuri rare, pot apărea scurgeri în condiții de vreme extremă (sub 0 grade Celsius sau peste 60 de grade Celsius).

ANOTIMP RECE/IARNA

- **Utilizare:** Când folosiți Toaleta Portabilă Campingaz® în condiții de ger, adăugați un antigel permanent pentru o protecție adecvată pe timp de iarnă.
- **Depozitare:** Cum să depozitați toaleta portabilă pe durata iernii:
 1. Goliți rezerva superioară și cuva inferioară.
 2. Asigurați-vă că nu mai rămâne apă în pompa de evacuare (a) acționând-o de mai multe ori până când în bazin nu mai este apă.
- **Notă:** în rezervorul superior poate rămâne o mică cantitate de apă fără a provoca daune pe durata depozitării în timpul iernii.

ATENȚIE:

- NU folosiți antigel cu alcool sau pe bază de alcool.

NOTE IMPORTANTE DE REȚINUT



- Citiți întotdeauna avertizările și măsurile de precauție privind utilizarea existente pe ambalajele produselor sanitare. Nu lăsați aceste produse la îndemâna copiilor. Nu amestecați diversele tipuri sau mărci de produse chimice.
- Nu folosiți clor sau produse chimice caustice, cum ar fi înălbitor sau agenți de desfundare pentru conducta de evacuare. Aceste produse ar putea deteriora serios garniturile de la toaleta dvs. și elementele instalației sanitare.
- Nu uitați să explicați invitațiilor dvs. modul de utilizare a toaletei și aveți grijă ca în ea să nu se arunce niciun corp străin.
- Pentru curățarea toaletei folosiți numai produse de întreținere sau detergenți moi. Compușii agresivi riscă să conțină ingrediente ce pot deteriora componentele din plastic sau din cauciuc.

3. PREGĂTIREA ÎNAINTE DE UTILIZARE (FIG. 1, FIG. 3)

Folosirea și operarea Toaletei Portabile Campingaz® depinde de preferințele și nevoile dumneavoastră. Pentru orice lămurire referitoare la buna utilizare sau întreținere a toaletei dvs., contactați dealerul dvs. sau Service-ul Consumatori al Campingaz®. Noi vă recomandăm să procedați după cum urmează pentru o utilizare și o eficiență de funcționare maxime.

1. Plasați WC-urile portabile cu fața lor spre înainte pentru ca bușonul (i) al rezervorului cu ape uzate (rezervorul inferior) să fie în poziție verticală. Scoateți bușonul (i) și vărsați lichid sanitar, respectând instrucțiunile de dozare. Puneți la loc bușonul (i) și strângeți-l bine.
2. Puneți WC-urile portabile în poziție verticală apoi îndepărtați bușonul (b) care se găsește în partea dreaptă, în spatele rezervorului cu apă curată. Umpleți rezervorul cu apă curată până sub gură.

4. MODUL DE UTILIZARE (FIG. 1)

1. Acționați pompa (a) (sus/jos) pentru a introduce apă în vas. Folosiți mișcări calme și regulate. Acționarea excesivă a pompei o poate strica sau se poate pierde apă.
2. După utilizare trageți mânerul valvei laterale (c) și rotiți în sensul invers al acelor de ceas.
3. Apăsăți pompa (a) o dată sau de mai multe ori pentru a clăti vasul.
4. Închideți valva laterală (c) trăgând de mâner și rotindu-l în sensul acelor de ceas pentru a-l bloca.

5. GOLIREA REZERVORULUI (FIG. 2, FIG. 3)

Capacitatea rezervoarelor de apă uzată de la toaletele chimice Campingaz® este indicată la rubrica „Specificații”. Totuși, un rezervor plin va fi greu de cărat și de golit din cauza greutateii. Vă sugerăm să-l goliți înainte să se umple.

1. Aveți grijă ca aceasta să fie bine închisă. Pentru separarea rezervoarelor, trageți clichetul cu arc (d). Ridicați ușor vasul și trageți-l în spate pentru a debloca clichetele din față (f). După ce acestea sunt deschise ridicați vasul.
2. Apucați zonele de prindere (h) sau mânerul (j) pentru a căra rezervorul în zona unde poate fi golit. Respectați legile locale în acest sens.
3. Deschideți capacul (i) în timp ce țineți rezervorul în poziție verticală.
4. Ca să nu vă stropiți, goliți conținutul rezervorului cât mai ușor.
5. Adăugați apă curată, puneți la loc bușonul (i) și agitați rezervorul pentru a-l clăti.
6. Deschideți capacul (i) și goliți apa folosită la clătire. Închideți bine capacul.
7. Pentru a reatașa bazinul de apă de rezervor, fixați clichetele din față (f) în poziția corespunzătoare (g) și fixați bazinul de apă în poziție prin apăsare.
8. Pentru utilizările ulterioare, repetați instrucțiunile de la etapele 1 și 2 de la rubrica „Pregătirea înainte de utilizare”.

6. ÎNTREȚINERE (FIG. 4)

Ungeți din când în când articulațiile de la clapeta de evacuare cu un aerosol ce conține siliconi sau cu o pastă lubrifiantă. Clapeta de evacuare se demontează pentru curățare sau inspecție așa cum se indică mai jos.

Curățați exteriorul WC-ului cu un produs de curățare pentru băi, moale și non abraziv.

7. SCOATEREA CLAPETEI DE EVACUARE (FIG. 4)

1. Desfaceți șurubul (l) pentru a dezasambla mânerul (k).
2. Desfaceți șurubul (m) valvei laterale.

RO - Instrucțiuni de folosire - Portable Toilet

- Folosiți o șurubelniță sau ceva similar pentru a desprinde valva de rezervor.
- Scoateți cu mare atenție și încet clapeta (n); rotiți-o în sens antiorar pentru a o slăbi și apoi îndepărtați-o.

8. PUNEREA LA LOC A CLAPETEI DE EVACUARE (FIG. 4)

- Puneți valva (n) pe rezervor și fixați-o bine prin rotire.
- Strângeți-o (rotiți în sens orar). Cârligul ei se va potrivi și „se va bloca” în cavitatea rezervorului.
- Fixați valva (n) de rezervor cu ajutorul șurubului (m).
- Puneți la loc mânerul (k) și fixați-l strâns cu șurubul (l).

9. CONSUMABILE

Produsele sanitare Campingaz® au fost create să funcționeze cel mai bine cu Toaleta Portabila Campingaz® și cu alte sisteme sanitare. Campingaz® nu-și asumă nicio responsabilitate pentru orice stricăciuni atunci când folosiți produse sanitare de la altă firmă.

Instablu® Standard 2.5 L: Conceput pentru a fi folosit în rezervorul de ape uzate, el împiedică formarea de mirosuri în acest bazin (rezervorul inferior) și descompune materiile fecale.

Instablu® Extra 1 L: Formula concentrată de Instablu® Standard.

InstaECO™ 1 L: Lichid sanitar concentrat și ecologic.

Pudră Sanitară Instasoft® 1 KG: Aditiv sanitar sub formă de pudră pentru rezervor, compatibilă ecologic cu cele folosite în sistemele de tratare a apei curente. Certificată „Blue Angel”.

Instapink™ 1 L: Agent puternic de curățare, biodegradabil, se varsă în rezervorul de apă curată (rezervorul superior) sau direct în bazin. Curăță și dezodorizează toaletele. De asemenea, evită formarea de pete și depuneri de calcar în bazin.

Șervețele de toaletă Euro Soft®: 4 role (182 bucăți de hârtie moale de toaletă, grosime dublă) de hârtie igienică concepută pentru WC-urile chimice. Din vată de celuloză, solubilă în apă.

10. SPECIFICAȚII (FIG. 5)

MUDEL	CAPACITATE REZERVOR		GREUTATE APROX.	DIMENSIUNI		
	superior	inferior		A (înălțime)	B (adâncime)	C (lățime)
Mare	16 L	20 L	5.2 kg	41 cm	56 cm	39 cm

11. LISTA PIESELOR DE SCHIMB (FIG. 6)

NR. ART.	DENUMIRE	MODELUL MARE
1	CAPACE & GARNITURI – TOALETE PORTABILE DE 20 L	5010004835
2	POMPĂ – TOALETE PORTABILE DE 20 L	5010004836
3	VALVE/CLICHET – TOALETE PORTABILE DE 20 L	5010004837

12. ÎNTREBĂRI PUSE FRECVENT

Scaunul și vasul Toaletei Portabile Campingaz® au fost tratate împotriva microbilor. Mai trebuie să curăță aceste părți?

Da, trebuie să le curățați, folosind un șervețel sanitar umed non-abraziv pentru scaun și Instapink™ pentru vas. Tratatamentul împotriva microbilor nu înseamnă că aceste părți nu se pot murdări, doar previne formarea de mușgai, ciuperci sau bacterii pe produs.

Cât durează protecția împotriva microbilor?

Protecția împotriva microbilor rezistă pentru toată durata de viață a produsului pentru că este incorporată în materialele din care sunt făcute scaunul și vasul. De aceea nu poate fi îndepărtată sau să dispară.

De ce trebuie pus un dezinfectant în rezervorul cu ape uzate?

Lichidul sanitar are capacitatea de a descompune fecalele pentru a putea fi golite ușor. Atunci când sunt închise, articulațiile mecanice ale toaletelor descrise mai sus acționează ca o barieră anti-miros neplăcut. Mirosurile pot fi eliberate atunci când se activează evacuarea bazinului și când scapă aerul, putând de asemenea proveni din golirile de rezervor.

Ce marcă de produse sanitare ar trebui să cumpăr?

Produsele sanitare Campingaz® au fost supuse unor teste riguroase de către un laborator independent și recunoscute ca având o eficacitate excepțională în privința dezodorizării. Ele conțin de asemenea detergenți biodegradabili care descompun grăsimile și excrementele și ajută la păstrarea curată a rezervoarelor de apă uzată și a conductelor. Produsele sanitare Campingaz® sunt, de asemenea, compatibile cu fosele septice rezidențiale și cu rețelele municipale de canalizare.

Ar trebui să folosesc mai degrabă variantele cu granule în loc de lichide?

Vă recomandăm să folosiți produsele sanitare Campingaz® și nu comentăm produsele competitorilor noștri. Strict din punct de vedere tehnic, granulele și lichidul au aceeași eficiență odorizantă, dar granulele trebuie păstrate într-un mediu perfect uscat pentru a evita ca acestea să reacționeze în contact cu umiditatea aerului.

Ce cantitate de lichid sanitar trebuie să folosesc și cum îl pun în rezervor?

Tabelul de mai jos oferă un răspuns la întrebare. Cantitatea de lichid sanitar necesară diferă în funcție de cât de cald este afară, de durata până la golirea rezervorului sau de cât de mare este acesta. Temperaturile foarte ridicate, modul de golire diferit sau rezervoarele de ape uzate de mare capacitate sunt tot atâtia factori care influențează volumul de dezinfectant necesar. Pentru a asigura dezodorizarea optimă, rezervorul cu ape uzate ar trebui să fie de asemenea bine curățat și detartrat o dată sau de două ori pe anotimp, funcție de utilizare. Respectați instrucțiunile de dozaj de pe sticlele de lichid sanitar. Acestea diferă semnificativ în funcție substanțele chimice folosite și de marcă. De exemplu:

- Dacă folosiți Instablu® Standard, sunt necesari 200ml pentru un rezervor de 20 de litri
- Dacă folosiți Instablu® Extra, sunt necesari 100ml pentru un rezervor de 20 de litri.
- Dacă folosiți Instasoft®, sunt necesare 100g de pudră pentru un rezervor de 20 de litri

ВГ - ЛИСТОВКА С ИНСТРУКЦИИ - Portable Toilet

1. УВОД

Вашата преносима химическа тоалетна Campingaz® е лесна за употреба и осигурява удобно и практично решение на хигиенно-санитарните нужди. Преди употреба на тоалетната препоръчваме да прочетете настоящото ръководство, за да се запознаете с преносимата тоалетна Campingaz® и нейните компоненти.

2. ПРЕДПАЗНИ МЕРКИ, КОИТО ТРЯБВА ДА СЕ СПАЗВАТ (ФИГ. 1, ФИГ. 3)



- НЕ изливайте санитарна течност за резервоари с отходна вода в горното отделение с чиста вода.
- **ИЗБЯГВАЙТЕ** да добавяте санитарна течност за резервоар с отходна вода през чинията.
- Изплакнете незабавно всяка следа от излята или пръснала санитарна течност.
- Промени в атмосферното налягане или в температурата могат да предизвикат натрупване на налягане в резервоара с отходната вода.
- Внимавайте, когато пускате водата за първи път.
- Когато в долния резервоар има съдържание, се препоръчва сглобената тоалетна да се пренася, като се държи за дръжките (h) на долния контейнер, а не за горния резервоар. Ако сглобената тоалетна се транспортира, като се държи само за горната част, когато в долната има съдържание, системата на свързване на двете части може да се повреди.
- В редки случаи, при екстремни атмосферни условия (под 0°C или над 60°C), може да се появи теч.

СТУДЕНО ВРЕМЕ/ЗИМА

- **Употреба** : когато преносимата тоалетна Campingaz® се използва при ниски температури, добавянето на антифриз на основата на етилен гликол ще осигури защита от замръзване.
- **Складване**: За да съхраните преносимата тоалетна през зимата:
 1. Изпразнете горната част и долния резервоар.
 2. Уверете се, че не е останала вода в казанчето (a) като го задействате няколко пъти, докато няма повече вода в резервоара.
 3. Забележка : малко количество вода може да остане в горния резервоар без да причини вреда по време на зимното съхранение.

ВНИМАНИЕ:

- НЕ си служете с продукт против замръзване с алкохол или на базата на алкохол.

ВАЖНО НАПОМНЯНЕ

- Винаги четете предупрежденията и предпазните мерки при употреба, които се намират върху опаковките на санитарните продукти. Съхранявайте тези продукти далеч от деца. Не смесвайте различни марки химични продукти.
- Не използвайте хлор или разрядящи химични продукти такива като белина или продукти за отпушване на канали. Тези продукти могат да увредят значително фугите на вашите тоалети, както и водопроводните елементи.
- Не забравяйте да обясните на вашите гости как да използват подходящо тоалетната и да внимават да не изхвърлят вътре неподходящи предмети.
- Използвайте леки продукти за поддръжка или измивачи продукти за почистването на вашата тоалетна. Силените съставки може да съдържат вещества, които биха могли да повредят пластмасовите или каучукови части.



3. ПОДГОТОВКА ПРЕДИ УПОТРЕБА (ФИГ. 1, ФИГ. 3)

Употребата и експлоатацията на преносимата тоалетна Campingaz® може да варира в зависимост от индивидуалните потребности и предпочитания. При всякакви въпроси относно правилната употреба или поддръжка на вашата тоалетна, бъдете така добри да се свържете с вашия дистрибутор или с Отдел Потребители на Campingaz®. Препоръчваме ви да действате по следния начин за максимална употреба и ефикасност при функционирането.

1. Поставете портативните тоалетни върху лицевата им част, за да бъде запушалката (i) на резервоара за отходната вода (долен резервоар) във вертикална позиция. Махнете запушалката (i) и излейте санитарната течност, като спазвате инструкциите за дозировка. Поставете запушалката (i) като притиснете силно.
2. Поставете портативните тоалетни отвесно, след това махнете запушалката (b), която се намира в дясно, зад резервоара с чиста вода, до долната част на отходната тръба.

4. НАЧИН НА УПОТРЕБА (ФИГ. 1)

1. Задвижете помпата (a) (нагоре/надолу), за да пуснете вода в тоалетната чиния. Движенията трябва да бъдат спокойни и равномерни. Прекалено продължителното или силно движение може да повреди помпата или да причини разливане на вода.
2. След употреба издърпайте ръчката на плъзгащия клапан/шибър (c) и я завъртете по посока, обратна на въртенето на часовниковата стрелка.
3. Натиснете помпата (a) един или повече пъти, за да изплакнете тоалетната чиния.
4. Затворете плъзгащия клапан/шибъра (c), като издърпате ръчката и завъртете по посока на въртенето на часовниковата стрелка, за да го блокирате отново.

5. ИЗПРАЗВАНЕ НА РЕЗЕРВОАРА (ФИГ. 2, ФИГ. 3)

Капацитетът на резервоарите за отходни води на химическите тоалетни Campingaz® е посочен в раздела « Спецификации ». Тъй като обаче пълният резервоар за отпадъци трудно се пренася и изпразва поради тежлото си, се препоръчва резервоарът за отпадъци да се изпразва, преди да се напълни изцяло.

1. За да отделите двата резервоара, издърпайте пружинния заключващ механизъм (d). Повдигнете леко горния резервоар и го бутнете назад, за да освободите предните заключващи лостчета (f). След като лостчетата се освободят, повдигнете горния резервоар.
2. С помощта на формованите дръжки (h) или дръжката (i) пренесете резервоара за отпадъци и го изпразнете на предначинаното за целта място. Моля, направете справка с местното законодателство относно законосъобразното изхвърляне на отпадъци в отпадъци.
3. Отворете капачката (j), като дръжте резервоара изправен вертикално.
4. За да се избегне разлипване, излейте съдържанието на резервоара за отпадъци бавно.
5. Добавете чиста вода, поставете запушалката (i) и разклатете резервоара, за да го изплакнете.
6. Отворете капачката (i) и излейте водата за изплакване. Здравео затворете капачката.
7. За да монтирате резервоара за чиста вода обратно върху резервоара за отпадъци, пхнете предните заключващи лостчета (f) в съответните гнезда (g) и след това поставете резервоара за чиста вода на мястото му.
8. При следваща употреба, повторете инструкциите от етапи 1 и 2 от раздел «Подготовка преди употреба».

6. ПОДДРЪЖКА (ФИГ. 4)

Смазвайте от време на време свързките на клапана на тоалетното казанче с аерозол със силикон или със смазваща паста. Клапана на тоалетното казанче се демонтира за почистване или проверка, така както това е показано по-долу.

Почистете външната част на тоалетната с продукт за почистване на бани, мек и необразивен.

7. СВАЛЯНЕ КЛАПАНА НА ТОАЛЕТНОТО КАЗАНЧЕ (ФИГ. 4)

1. Отвийте винта (l), за да демонтирате ръчката (k).
2. Отвийте винта (m) върху плъзгащия клапан/шибъра.
3. Пхнете отвертка или друг подобен инструмент между корпуса на шибъра и резервоара за отпадъци.

BG - ЛИСТОВКА С ИНСТРУКЦИИ - Portable Toilet

4. Внимателно свалете клапана (п); обърнете го в посока обратна на часовниковата стрелка, за да го развийте и след това го махнете.

8. ПОСТАВЯНЕ НА МЯСТО НА КЛАПАНА НА ТООЛЕТНОТО КАЗАНЧЕ (ФИГ. 4)

1. Поставете шибъра (п) върху отвора на резервоара за отпадъци и го завийте.
2. Затегнете го (завъртете по посока на часовниковата стрелка). Скобата му ще съвпадне и ще «се заключи» във вдлъбнатината на резервоара.
3. Фиксирайте здраво шибъра (п) към резервоара с винта (м).
4. Поставете обратно ръчката (к) и я прикрепете здраво с винта (l).

9. КОНСУМАТИВИ

Санитарните препарати за химически тоалетни Campingaz® са разработени за оптимална употреба с преносимата химическа тоалетна Campingaz® и други санитарни системи. Campingaz® не поема отговорност за вреди, причинени в резултат на употреба на санитарни препарати от други марки.

Instablu® Standard 2.5 L: Разработен за употреба в резервоара с отходна вода, той възпрепятства образуването на миризми в това корито (долен резервоар) и разгражда фекалиите.

Instablu® Extra 1 L: Концентрирана формула Instablu® Standard.

InstaECO™ 1 L: Концентрирана санитарна течност, безвредна за околната среда.

Санитарен прах Instasoft® 1 кг: Прахообразна санитарна добавка за резервоара за отпадъци, екологично съвместима със съоръженията за почистване на отпадни води. Има сертификат Blue Angel.

Instaripink™ 1 L: Мощно почистващо и биоразграждащо средство за изливане в резервоара с чистата вода (горен резервоар) или направо в тоалетната чиния. Почиства и обезмирисава тоалетните. Също така предотвратява образуването на петна и отлагането на котлен камък в тоалетната чиния.

Тоалетна хартия Euro Soft®: 4 рула (182 листа мека тоалетна хартия, двойна дебелина) хигиенична хартия създадена за химически тоалетни. От целулозна вата, разтворима във вода.

10. СПЕЦИФИКАЦИИ (ФИГ. 5)

МОДЕЛ	ВМЕСТИМОСТ НА РЕЗЕРВОАРА		ПРИБЛИЗИТЕЛНО ТЕГЛО	DIMENSIUNI		
	горен	долен		А (височина)	В (дълбочина)	С (ширина)
Голям	16 L	20 L	5.2 kg	41 cm	56 cm	39 cm

11. СПИСЪК НА РЕЗЕРВНИТЕ ЧАСТИ (ФИГ. 6)

№ АРТ.	ОЗНАЧАВАНЕ	ГОЛЯМ МОДЕЛ
1	КОМПЛЕКТ КАПАЧКИ & УПЛЪТНИТЕЛНИ ПРЪСТЕНИ - ПРЕНОСИМИ ТООЛЕТНИ 20 Л	5010004835
2	ПОМПА - ПРЕНОСИМИ ТООЛЕТНИ 20 Л	5010004836
3	КЛАПАН СЪС ЗАКЛЮЧВАЩ МЕХАНИЗЪМ - ПРЕНОСИМИ ТООЛЕТНИ 20 Л	5010004837

12. ЧЕСТО ЗАДАВАНИ ВЪПРОСИ

Седалката и тоалетната чиния на преносимата тоалетна Campingaz® имат антибактериална защита. Необходимо ли е да почиствам тези части?

Да, независимо от това е необходимо да почиствате тези части. Използвайте мек, неабразивен почистващ препарат за тоалетни за седалката и Instaripink™ за тоалетната чиния. Антибактериалната защита не предотвратява замърсяването на тези части, тя пречи на натрупването на бактерии и образуването на плесен и мухъл по продукта.

Каква е трайността на антибактериалната защита?

Антибактериалната защита трае през целия експлоатационен живот на продукта, тъй като е част от материала, от който са направени седалката и тоалетната чиния. Следователно тя не може да бъде отстранена или да изчезне.

Защо трябва да се слага дезинфектант в резервоара с отходната вода?

Санитарният течен препарат има способността да разгражда тоалетните отпадъци, така че резервоарът за отпадъци да може лесно да се изпразни. Когато са затворени, механичните гарнитури на описаните по-горе тоалетни действат също и като бариера срещу миризмите. Миризмите могат да се освободят, когато пускането на водата е задействано и се отдели въздух, те могат да се отделят и от отдушниците на резервоара.

Каква марка санитарни продукти трябва да купувам?

Санитарните продукти Campingaz® се подлагат на строги опити в независима лаборатория и изключителната им ефикасност по отношение на обезмирисването е призната. Също така, те съдържат биоразграждащи измиващи вещества, които разграждат мазнините и екскрементите и спомогат за запазване чистотата на резервоара за отходната вода и на тръбите. Санитарните продукти Campingaz® освен всичко останало, са и съвместими с жилищните септични ями и общинските канализационни мрежи.

Трябва ли да използвам по-скоро препарати на гранули отколкото течни?

Препоръчваме да използвате санитарните продукти Campingaz® и не можем да предоставим информация относно продукти на други производители. От чисто техническа гледна точка гранулите и течността имат еднаква дезодорираща ефективност, но гранулите трябва да се съхраняват на идеално сухо място, за да се избегне реакция с влагата във въздуха.

Какво количество санитарен препарат трябва да използвам и как препаратът се поставя в резервоара?

Долната таблица ви представя изложение на отговора. Може да е необходимо да се използва различно количество санитарен препарат при високи температури, забавено отичане или резервоари за отпадъци с много голям капацитет. Високите температури, отложеното изпаряване или резервоарите за отходна вода с голям капацитет са все фактори, които оказват влияние върху необходимия обем дезинфектант. За да осигурите оптимално обезмирисване, резервоарът с отходната вода трябва да бъде и основно почистен и с премахнат котлен камък, като това трябва да се прави най-малко един или два пъти на сезон, според употребата. Потребителите трябва да следват инструкциите за дозиране, посочени на опаковките на санитарните препарати. Инструкциите за дозиране се различават много в зависимост от вида на химикала и търговската марка. Например:

- Когато използвате Instablu® Standard са Ви необходими 200 мл препарат за резервоар за отпадъци от 20 л.
- Когато използвате Instablu® Extra са Ви необходими 100 мл препарат за резервоар за отпадъци от 20 л.
- Когато използвате Instasoft® са Ви необходими 100 г прах за резервоар за отпадъци от 20 л.

PL - Instrukcja obsługi - Portable Toilet

1. WSTĘP

Przenośna toaleta firmy Campingaz® gwarantuje proste działanie i wygodne pozbywanie się nieczystości. Przed użyciem toalety przenośnej zalecamy dokładnie przeczytanie niniejszej instrukcji. Zapoznaj się z urządzeniem i jego elementami.

2. ŚRODKI OSTROŻNOŚCI (RYS. 1, RYS. 3)



- NIE wlewać płynu sanitarnego przeznaczonego do zbiornika płynnych odpadów do górnego pojemnika na czystą wodę.
- UNIKAĆ dolewania płynu sanitarnego przeznaczonego do zbiornika płynnych odpadów przez miskę klozetową.
- Natychmiast spłukać wszelkie ślady rozlanego płynu sanitarnego oraz rozpryskane krople.
- Zmiany ciśnienia atmosferycznego lub temperatury mogą spowodować wzrost ciśnienia w zbiorniku płynnych odpadów. Przy odkręcaniu zaworu/kranu po raz pierwszy zachować ostrożność.
- NIGDY nie stosować alkoholu lub płynów zapobiegających zamarzaniu zawierających alkohol.
- Należy zachować ostrożność przy pierwszym otwarciu zaworu suwakowego.
- Gdy dolny zbiornik nie jest już pusty, zalecamy przenoszenie zmontowanej toalety za uchwyty (h) dolnego zbiornika, a nie za góry.
- Przenoszenie zmontowanej toalety tylko za górny zbiornik, gdy w dolnym są już nieczystości, może uszkodzić system połączenia.
- W rzadkich przypadkach, w bardzo ekstremalnych warunkach pogodowych (poniżej 0°C lub powyżej 60°C), może dojść do wycieknięcia zawartości.

W NISKICH TEMPERATURACH (ZIMA)

- **Używanie:** podczas używania toalety przenośnej Campingaz® w temperaturach ujemnych, bezpiecznie jest dodać płynu przeciwdziałającego zamarzaniu.
- **Przechowywanie:** Przechowywanie przenośnej toalety w zimie:
 1. Opróżnić zbiornik górny i dolny.
 2. Sprawdzić, czy cała woda została usunięta z pompy spłuczki (a) przez kilkukrotne jej naciśnięcie, aż w misce nie będzie żadnej wody.
- Uwaga: mała ilość wody może pozostać w górnym zbiorniku i nie spowoduje uszkodzenia podczas przechowywania w zimie.

Przeostroża:

- NIE WOLNO używać alkoholu ani środka zapobiegającego zamarzaniu zawierającego alkohol.

WAŻNE PRZYPOMNIENIA



- Należy zawsze przeczytać ostrzeżenia i postępować zgodnie ze środkami ostrożności podanymi na opakowaniach wyrobów sanitarnych. Przechowywać te wyroby w miejscu niedostępnym dla dzieci. Nie stosować równocześnie produktów chemicznych różnych typów i marek.
- Nie używać chloru lub innych chemicznych produktów żrących, takich jak woda chlorowana lub środki do przetykania kanalizacji.
- Produkty te mogą poważnie uszkodzić uszczelki toalety i elementy kanalizacji.
- Należy pamiętać o tym, by wyjaśnić gościom zasady prawidłowego używania toalety i zadbać o to, by żadne niepożądane przedmioty nie dostały się do toalety.
- Używać tylko łagodnych środków konserwacyjnych lub piorących do czyszczenia toalet. Preparaty o intensywnym działaniu mogą zawierać składniki mogące uszkodzić części plastikowe lub gumowe.

3. PRZYGOTOWANIE PRZED UŻYCIEM (RYS. 1, RYS. 3)

Używanie i działanie toalety przenośnej Campingaz® może się różnić, zależnie od indywidualnego stosowania i preferencji. Wszelkie pytania dotyczące prawidłowej obsługi lub konserwacji toalet prosimy kierować do sprzedawcy lub do Działu obsługi klienta Campingaz®. Radzimy postępować w następujący sposób w celu zapewnienia jak najlepszego użytkowania i uzyskania jak najwyższej sprawności działania.

1. Postawić przenośną toaletę na części przedniej tak, aby zatyczka (i) zbiornika płynnych odpadów (dolny zbiornik) znajdowała się w pozycji pionowej. Wyjąć zatyczkę (i) i wlać płyn sanitarny, przestrzegając instrukcji dotyczących dawkowania. Umieścić zatyczkę (i) z powrotem i mocno ją docisnąć.
2. Postawić z powrotem toaletę w pozycji pionowej i wyjąć zatyczkę (b) umieszczoną w tylnej prawej części pojemnika na czystą wodę. Napełnić czystą wodą do kreski położonej bezpośrednio pod szyjką do wlewania czystej wody.

4. DZIAŁANIE (RYS. 1)

1. Uruchom pompę (a) (góra/dół), by dodać wodę do miski. Pompuj spokojnymi, regularnymi ruchami. Nadmierne pompowanie może uszkodzić pompę lub spowodować rozlanie wody.
2. Po skorzystaniu z toalety, pociągnij uchwyt zaworu suwakowego (c) i przekręć go w lewo.
3. Naciśnij pompę (a) jeden lub więcej razy, by spłukać miskę.
4. Zamknij zawór suwakowy (c) pociągając za jego uchwyt i przekręcając go w prawo, by go ponownie zablokować.

5. OPRÓŻNIANIE ZBIORNIKA (RYS. 2, RYS. 3)

Pojemność zbiornika na odpady płynne w toaletach chemicznych Campingaz® została podana w rozdziale „Dane techniczne”. Przeniesienie i opróżnienie pełnego zbiornika może być jednak trudne ze względu na jego ciężar. Sugerujemy opróżnianie zbiornika na nieczystości zanim się całkowicie zapelni.

1. Należy się upewnić, czy zawór suwakowy został poprawnie zamknięty. By oddzielić zbiorniki, pociągnij za zamek zatraskowy (d). Lekko unieś górny zbiornik i pociągnij go do tyłu, by zwolnić przednie zatraski (f). Po zwolnieniu zatrasków, unieś górny zbiornik.
2. Złap za wytłaczane uchwyty (h) lub uchwyt (j), by przenieść zbiornik na nieczystości do miejsca wyznaczonego na jego opróżnienie. Zapoznaj się z lokalnymi przepisami dotyczącymi właściwego usuwania wody z nieczystościami.
3. Trzymając zbiornik w pozycji pionowej, odkręć nakrętkę (i).
4. By uniknąć niepożądanego chlapania nieczystościami, zawartość zbiornika wylewaj powoli.
5. Wlać czystą wodę, włożyć zatyczkę (l) i potrząsać zbiornikiem w celu jego optulkania.
6. Odkręć nakrętkę (i) i wylej wodę do spłukiwania. Dokładnie zakręć nakrętkę.
7. By ponownie zamontować zbiornik na czystą wodę na zbiorniku na nieczystości, wsuń przednie zatraski (f) do odpowiadających im otworów (g), a następnie wcisnij zbiornik na czystą wodę na miejsce.
8. W celu dalszego używania powtórz czynności 1 i 2 z rozdziału „Przygotowanie przed użyciem”.

6. KONSERWACJA (RYS. 4)

Smarować okresowo uszczelki zaworu suwakowego silykonowym produktem w aerozolu lub w postaci pasty. Można rozkręcić zawór do czyszczenia lub oględzin, w sposób opisany poniżej.

Oczyszczyć wewnętrzną część toalet przy pomocy łagodnego, nieściernego produktu do czyszczenia łazienek.

7. DEMONTAŻ ZAWORU SUWAKOWEGO (RYS. 4)

1. Wykręć śrubę (l), by rozmontować uchwyt (k).
2. Wykręć śrubę (m) z zaworu suwakowego.
3. Wsuń śrubokręt lub podobne narzędzie między zawór a zbiornik na nieczystości.
4. Delikatnie unieś zawór (n); obrócić w kierunku przeciwnym do ruchu wskazówek zegara, a następnie wyjąć.

PL - Instrukcja obsługi - Portable Toilet

8. PONOWNY MONTAŻ ZAWORU SUWAKOWEGO (RYS. 4)

1. Umieścić zawór (n) na otworze zbiornika na nieczystości i odpowiednio wkręcić go na miejsce.
2. Dokręcić zawór (w kierunku zgodnym z ruchem wskazówek zegara). Wypustka zaworu znajdzie się na właściwym miejscu i wsunie się do wycięcia w zbiorniku.
3. Mocno dokręć zawór (n) do zbiornika przy pomocy śruby (m).
4. Umieść uchwyt (k) na miejscu i mocno dokręć go przy pomocy śruby (l).

9. MATERIAŁY EKSPLOATACYJNE

Produkty sanitarne firmy Campingaz® zostały opracowane do jak najlepszej pracy w toalecie przenośnej Campingaz® i innych systemach sanitarnych. Firma Campingaz® nie odpowiada za żadne szkody powstałe na skutek stosowania produktów sanitarnych innych marek.

Instablu® Standard 2.5 L: Przewidziany do użytku w zbiornikach płynnych odpadów, środek zapobiegający powstawaniu nieprzyjemnych zapachów w zbiorniku (zbiornik dolny) i powoduje rozkład odchodów.

Instablu® Extra 1 L: Skoncentrowany wariant Instablu® Standard.

InstaECO™ 1 L: Skoncentrowany, przyjazny dla środowiska płyn sanitarny.

Instasoft® 1 KG - proszek sanitarny: Proszek sanitarny do zbiornika na nieczystości, ekologicznie kompatybilny z oczyszczalniami ścieków. Posiada certyfikat „Blue Angel” (Błękitny anioł).

Instapink™ 1 L: Silny środek czyszczący, ulega biodegradacji. Należy go wlewać do pojemnika na czystą wodę (zbiornik górny) lub bezpośrednio do miski klozetowej. Czyszczy i usuwa nieprzyjemne zapachy z toalet. Zapobiega również powstawaniu plam i osadów wapiennych na misce klozetowej.

Euro Soft® - papier toaletowy: 4 rolki (182 arkuszy miękkiego papieru toaletowego o podwójnej grubości) papieru toaletowego przeznaczonego do toalet chemicznych. Z waty celulozowej, rozpuszczalny w wodzie.

10. DANE TECHNICZNE (RYS. 5)

MODEL	POJEMNOŚĆ ZBIORNIKA		PRZYBLIŻ. WAGA	WYMIARY		
	Górny	Dolny		A (wysokość)	B (głębokość)	C (szerokość)
Duży	16 L	20 L	5.2 kg	41 cm	56 cm	39 cm

11. LISTA CZĘŚCI ZAMIENNYCH (RYS. 6)

NR ELEMENTU	OPIS	DUŻY MODEL
1	ZESTAW NAKRĘTKI I PODKŁADEK DO TOALET PRZENOŚNYCH 20 L	5010004835
2	POMPA - TOALETY PRZENOŚNE 20 L	5010004836
3	ZAWÓR Z ZATRZASKIEM - TOALETY PRZENOŚNE 20 L	5010004837

12. CZĘSTO ZADAWANE PYTANIA

Toaleta przenośna Campingaz® posiada powłokę antybakteryjną na desce i w misce. Czy mimo to musimy czyścić te części?

Tak, części te należy mimo wszystko czyścić: deskę przy pomocy łagodnego, nierysującego płynu do mycia łazienek, zaś miskę środkiem Instapink™. Powłoka antybakteryjna nie zapobiega brudzeniu się tych części, tylko uniemożliwia rozmnażanie się bakterii i pleśni na urządzeniu.

Jak długo działa ochrona antybakteryjna?

Ochrona antybakteryjna działa przez cały czas życia produktu, gdyż jest składnikiem tworzywa, z którego wyprodukowano deskę i miskę toalety. W związku z czym nie zniknie ani nie można jej usunąć.

Dlaczego do zbiornika z płynnymi opadami należy dodawać środek dezynfekujący?

Płyn sanitarny umożliwia rozkład ekskrementów, dzięki czemu zbiornik na nieczystości można łatwo opróżnić. Kiedy są zamknięte, opisane powyżej elementy mechaniczne chronią przed rozprzestrzenieniem się nieprzyjemnego zapachu, ale uwalniają się on podczas splukiwania, gdy z toalety wydostaje się powietrze; może się on także przedostawać przez otwory wentylacyjne zbiornika.

Jakiej marki produkty sanitarne powinno się kupować?

Produkty sanitarne firmy Campingaz® zostały dokładnie przetestowane przez niezależne laboratorium i uznane za wyjątkowo skuteczne w przypadku działania dezodoryzującego. Zawierają także detergenty ulegające biodegradacji, które rozkładają tłuszcz i odchody oraz pomagają utrzymać w czystości zbiorniki na płynne odpady i rury. Produkty sanitarne firmy Campingaz® mogą być także używane w przypadku domowych zbiorników septycznych i kanalizacji miejskiej.

Czy granulki są lepsze niż płyn?

Zalecamy stosowanie produktów sanitarnych firmy Campingaz® i nie możemy wypowiadać się na temat produktów innych marek. Z technicznego punktu widzenia granulki i płyn mają podobną skuteczność dezodoryzującą, jednak granulki należy przechowywać w idealnie suchych warunkach, by nie weszły w reakcję z wilgocią w powietrzu.

Jakiej ilości płynu sanitarnego należy używać i jak go wlać do zbiornika?

Ponieważ tabela zawiera krótki przegląd, należy jednak pamiętać, że jest to jedynie sugestia. Czynniki, takie jak wysokie temperatury, rzadsze opróżnianie lub zbiorniki o dużej pojemności, mogą wpłynąć na zmianę wymaganej ilości płynu sanitarnego. Aby zapewnić optymalne działanie dezodoryzujące, zbiornik na płynne odpady należy starannie czyścić i usuwać z niego kamień co najmniej raz lub dwa razy w sezonie, zależnie od wykorzystania. Użytkownicy powinni stosować się do instrukcji dozowania znajdujących się na butelkach z płynem sanitarnym. Instrukcje dozowania znacznie różnią się między sobą zależnie od rodzaju zastosowanego składnika chemicznego oraz marki. Na przykład:

- Stosując Instablu® Standard, potrzeba 200 ml na zbiornik na nieczystości o pojemności 20 l.
- Stosując Instablu® Extra, potrzeba 100 ml na zbiornik na nieczystości o pojemności 20 l.
- Stosując Instasoft®, potrzeba 100 g proszku na zbiornik na nieczystości o pojemności 20 l.

SI - Navodila za uporabo - Portable Toilet

1. UVOD

Vaše Prenosno Stranišče Campingaz® omogoča enostavno uporabo in priročno praznjenje. Pred uporabo vašega prenosnega stranišča priporočamo natančno branje tega priročnika. Seznajte se z Prenosnim Straniščem Campingaz® in njegovimi sestavnimi deli.

2. POZOR (SL. 1, SL. 3)



- NI DOVOLJENO dolivati sanitarne tekočine za posodo za odpadno vodo v posodo za svežo vodo.
- NE dolivati sanitarne tekočine za posodo za odpadno vodo skozi školjko.
- Takoj obrišite razlito ali razskropljeno sanitarno tekočino.
- Tlak v posodi za vodo lahko zaradi sprememb zračnega tlaka in temperature naraste.
- Zato previdno pri prvem odpiranju drsnega ventila.
- Kadar spodnja posoda ni prazna priporočamo, da zloženo stranišče nosite tako, da držite ročaj (h) na spodnji in ne na zgornji posodi. Prenos zloženega stranišča s pomočjo ročaja na zgornji posodi, v kolikor spodnja posoda ni prazna, lahko poškoduje priključni sistem.
- V redkih primerih lahko v izrednih vremenskih okoliščinah (pod 0°C ali nad 60°C) pride do puščanja.

MRAZ / ZIMA

- **Uporaba:** med uporabo Prenosnega Stranišča Campingaz® v izredno mrzlem vremenu vam dodajanje stalnega sredstva proti zamrznitvi nudi varno zimsko zaščito.
- Shranjevati: Skladiščenje vašega prenosnega stranišča med zimo:
 1. Izpraznite posodi zgoraj in spodaj.
 2. Iz izplakovalne črpalke do konca iztočite vodo (a), in sicer tako, da nanjo pritiskate, dokler se školjka ne izprazni.
- Pomni: V posodi zgoraj lahko ostane manjša količina vode; ni nevarnosti poškodb za shranjevano enoto.

Pozor:

- Ni dovoljeno uporabljati sredstev proti zmrzovanju, ki vsebujejo alkohol ali takšnih sredstev na osnovi alkohola.

POMEMBNA OPOZORILA



- Natančno preberite opozorila in navodila za uporabo na embalaži sanitarnih izdelkov. Slednje shranjujte izven dosega otrok. Ni dovoljeno mešati različnih vrst ali znamk kemičnih izdelkov.
- V sistemu ni dovoljeno uporabljati klora ali kavstičnih kemikalij, kot je belilo za perilo, in ne proizvodov za odmašitev odtokov. Ti proizvodi lahko resno poškodujejo straniščno tesnilo in cevne sistemske dele.
- Gostom pojasniti, kako pravilno uporabljati stranišče, in jih opozoriti, da v stranišče ni dovoljeno odmetavati drugih predmetov.
- Stranišče čistite le z blagimi čistilnimi sredstvi. Močne spojine lahko sestavljajo snovi, ki škodljivo učinkujejo na plastične in gumijaste dele.

3. PRIPRAVITI ENOTO ZA UPORABO (SL. 1, SL. 3)

Uporaba in delovanje Prenosnega Stranišča Campingaz® je odvisna od vaše aplikacije in želja. Vsa morebitna vprašanja v zvezi z uporabo ali vzdrževanjem naslovite na svojega prodajalca ali servisno službo Campingaz®. V nadaljevanju so opisani priporočeni postopki za uporabo in najučinkovitejše delovanje.

1. Položite prenosno stranišče na stran, tako da se pokrov (i) posode za odpadno vodo (spodaj) postavi navpično. Snemite pokrov (i) in dolijte sanitarno tekočino, in sicer po navodilih za doziranje. Namestite nazaj pokrov (i) in ga pritrdite.
2. Postavite stranišče pokonci in snemite pokrov (b) s posode za svežo vodo desno zadaj. Posodo napolnite s svežo vodo do oznake tik pod grlom polnila za svežo vodo.

4. UPORABLJATI (SL. 1)

1. Aktivirajte črpalke (a) (gor/dol), da bi v školjko dodali vodo. Izvajajte mirne in redne gibe. Prekomerno črpanje lahko poškoduje črpalke ali pa povzroči razlито vode.
2. Po uporabi povlecite ročico drsnega ventila (c) in jo zavrtite v obratni smeri urinih kazalcev.
3. Za čiščenje školjke črpalke (a) enkrat ali večkrat spustite.
4. Drсни ventil (c) zaprete tako, da povlečete njegovo ročico in jo zavrtite v smeri urinih kazalcev, s čemer črpalke ponovno blokirate.

5. PRAZNITI POSODO (SL. 2, SL. 3)

Prostornine posod za odpadno vodo kemičnih stranišč Campingaz® so označene na seznamu v poglavju »Specifikacije«. Zaradi prebremenjenosti je težko prenašati in prazniti stranišče, medtem ko je posoda polna. Priporočamo, da jo izpraznite preden se popolnoma napolni.

1. Preverite in potrdite, da je drsni ventil pravilno zaprt. Za ločevanje posod povlecite vzmetni zapah (d). Zgornjo posodo malce dvignite in jo potisnite k zadnji strani stranišča tako, da se sprostijo sprednji zapahi (f). Ko so zapahi sproščeni, dvignite zgornjo posodo.
2. Za prenos posode z odpadno vodo na namensko drenažno mesto uporabite vliče ročice (h) ali ročico (j). Za ustrezno odlaganje odpadne vode se pozanimajte o lokalnih predpisih.
3. Odstranite pokrov (i) medtem ko držite posodo navpično.
4. Odpadke odlivajte počasi, da bi se izognili neželjenim pljuskom vsebine.
5. Dolijte svežo vodo, namestite nazaj pokrov (i) in posodo stresite, tako da se izpre.
6. Odstranite pokrov (i) in izpraznite vodo za izpiranje. Pokrov dobro namestite na njegovo mesto.
7. Za ponovno namestitev posode za svežo vodo na posodo za odpadno vodo, sprednje zapah (f) vstavite v ustrezne reže (g), nato pa posodo z svežo vodo krepko namestite v njen položaj.
8. Za uporabo pozneje ponovite navodili 1 in 2 v poglavju »Priprava za uporabo«.

6. VZDRŽEVATI (SL. 4)

Tesnila drsnega ventila redno podmazujte s silikonskim mazivom v spreju ali pasti. Če želite drsni ventil očistiti ali pregledati, ga odstranite tako, da ga enostavno odvijete v nasprotni smeri urnega kazalca.

Zunanje površine stranišča čistite z blagim čistilnim sredstvom za kopalnice, ki ni abrazivno.

7. ODSTRANITI DRSNİ VENTIL (SL. 4)

1. Za odstranitev ročice (k) odvijte vijak (l).
2. Odstranite vijak (m) drsnega ventila.
3. Med trup ventila in posodo za odpadno vodo namestite izvijač ali podobno orodje.

SI - Navodila za uporabo - Portable Toilet

4. Narahlo potisnite gor ventil (n), ga zavrite v nasprotni smeri urnega kazalca, tako da ga lahko odstranite.

8. ZAMENJATI DRSNI VENTIL (SL. 4)

1. Ventil (n) namestite na odprtino posode za odpadno vodo in ga zavrtite v ustrezni položaj.
2. Privijte ventil (v smeri urnega kazalca). Jeziček se namesti in »zaskoči« v utor posode.
3. Ventil (n) z vijakom (m) čvrsto privijte na posodo.
4. Ročico (k) vrnite na njeno mesto in jo čvrsto privijte z vijakom (l).

9. KONČNI IZDELKI

Sanitarni izdelki Campinggaz® so bili zasnovani tako, da najbolje delujejo v vašem Prenosnem Stranišču Campingaz® in v drugih sanitarnih sistemih. Campinggaz® ne prevzema nikakršne odgovornosti za kakršnokoli škodo, če uporabljate sanitarne izdelke drugih blagovnih znamk.

Instablu® Standard 2.5 L: Za uporabo v posodi za odpadno vodo. Preprečuje širjenje smrdu v posodi za odpadno vodo (spodaj) in razkrajja iztrebke.

Instablu® Extra 1 L: Skoncentrirana oblika standardnega Instablu®.

InstaECO™ 1 L: Koncentrirana, okolju prijazna sanitarna tekočina.

Sanitarni Prašek Instasoft® 1 KG: Sanitarni dodatek v obliki praška za posodo za odpadke, ekološko združljiv z obrati za čiščenje odplak. Certifikat 'Blue Angel'.

Instapink™ 1 L: Močno biološko razgradljivo čistilno sredstvo za posode s svežo vodo (zgoraj) ali za uporabo neposredno v školjki. Čisti in dezodorira stranišča. Preprečuje nastanek madežev in usedlin na površini straniščne školjke.

Toaletni Robčki Euro Soft®: 4 zvitki (182 lističev dvo-slojnega mehkega toaletnega papirja). Posebej oblikovan za kemična stranišča. Izdelan iz v vodotopne celulozne vate.

10. SPECIFIKACIJE (SL. 5)

MODEL	PROSTORNINA POSODE		OKVIRNA TEŽA	VELIKOSTI		
	zgoraj	spodaj		A (višina)	B (globina)	C (širina)
Velik	16 L	20 L	5.2 kg	41 cm	56 cm	39 cm

11. SEZNAM NADOMESTNIH DELOV (SL. 7)

Št.	OPIS	VELIK
1	POKROVI IN PODLOŽKI - PRENOSNA 20 L STRANIŠČA	5010004835
2	ČRPALKA – PRENOSNA 20 L STRANIŠČA	5010004836
3	VENTIL W / ZAPAH - PRENOSNA 20 L STRANIŠČA	5010004837

12. POGOSTA VPRAŠANJA

Školjka in sedišče Prenosnega Stranišča Campingaz® stabila protimikrobno očiščena. Ali ju moram ponovno očititi?

Da, očistite ju s pomočjo blagega, neabrazivnega čistilnega sredstva za kopalnico v primeru sedišča, školjko pa z Instapink™-om. Protimikrobno čiščenje ne preprečuje, da se ti deli ponovno umažejo, preprečuje pa kopičenje bakterij in plesni.

Kako dolgo trajajo učinki protimikrobnega čiščenja?

Učinki protimikrobnega čiščenja trajajo do konca življenjske dobe izdelka, saj je tovrstna zaščita vgrajena v material iz katerega sta narejena sedišče in školjka stranišča. Zaradi tega je ni moč odstraniti in ne more izginiti.

Zakaj vliati dezinfekcijsko sredstvo v posodo za odpadno vodo?

Sanitarna tekočina ima sposobnost razkrajjanja iztrebkov, tako da lažje izpraznete posodo za odpadno vodo. Ko so stranišča zaprta, mehanski deli, kot so opisani zgoraj, delujejo kot blokada za smrad, ki se lahko širi med uporabo izplakovalnika ali med uhajanjem zraka; smrad lahko pronica tudi skozi odprtine za zračenje na posodi.

Katere znamke sanitarnih izdelkov kupiti?

Sanitarni izdelki Campinggaz® so natančno in skrbno testirali v neodvisnem laboratoriju, kjer so potrdili njihov izreden učinek v zvezi z dezodoriranjem. Izdelki vsebujejo biološko razgradljiva kemična sredstva za čiščenje, ki razgradijo masne snovi in fekalije, in služijo za vzdrževanje čistih posod za odpadno vodo in cevi. Sanitarni izdelki Campinggaz® so združljivi za uporabo v greznicah in občinski kanalizaciji.

Ali raje uporabljati zrna kot tekočino?

Priporočamo vam uporabo sanitarnih izdelkov Campinggaz® in nimamo stališča o konkurenčnih izdelkih. Iz izključno tehničnega vidika imajo zrna in tekočina enak učinek dezodoriranja, vendar pa morajo biti zrna shranjena v popolnoma suhem prostoru, da ne bi reagirala z vlago, ki se nabira v zraku.

Koliko sanitarne tekočine je potrebno naliti in kako jo nalijem v posodo?

V tabeli spodaj najdete grob pregled. Pomnite, da so vrednosti le referenčne. Zelo visoke temperature, poznejša drenaža ali pa posode za odpadno vodo z izredno visoko zmogljivostjo lahko vplivajo na količino sanitarne tekočine, ki je potrebna. Za najboljše rezultate dezodoriranja vsaj enkrat ali dvakrat na sezono – odvisno od uporabe – globinsko očistite posodo za odpadno vodo in odstranite usedline. Uporabniki morajo upoštevati dozirna navodila, ki so navedena na steklenicah s sanitarno tekočino. Dozirna navodila so različna in precej odvisna od vrste kemikalije ter blagovne znamke. Na primer:

- Če uporabljate Instablu® Standard, potrebujete za 20 L odpadno posodo 200 ml tekočine.
- Če uporabljate Instablu® Extra, potrebujete za 20 L odpadno posodo 100 ml tekočine.
- Če uporabljate Instasoft®, potrebujete za 20 L odpadno posodo 100 g praška.

SK - Návod na použitie - Portable Toilet

1. ÚVOD

Vaša prenosná toaleta Campingaz® sa ľahko ovláda a odpad z nej sa pohodlne likviduje. Pred použitím prenosnej toalety odporúčame prečítať si celý návod. Oboznámte sa s prenosnou toaletou Campingaz® a jej súčasťami.

2. OPATRENIA, KTORÉ JE NUTNÉ DODRŽIAVAŤ (OBR. 1, OBR. 3)

- NENALIEVAJTE sanitárnu kvapalinu určenú pre vypúšťaciu nádrž odpadových vôd do vrchnej nádrže s čistou vodou.
- VYHNITE SA tomu, aby ste pridávali sanitárnu kvapalinu určenú pre vypúšťaciu nádrž odpadových vôd cez misu.
- Ihneď opláchnite akékoľvek stopy rozliatej sanitárnej kvapaliny alebo akékoľvek škvrny.
- Zmeny atmosférického tlaku alebo teploty môžu vyvolať nahromadenie tlaku vo vypúšťacej nádrži odpadových vôd. Dávajte dobrý pozor, keď prvý raz otvárate uzatvárací ventil.
- Pri prvom otvorení ventilu je treba dávať pozor.
- Ak je v spodnej nádrži odpad, odporúčame prenášať zloženú toaletu za rukoväť (h) na spodnej nádrži, nie na hornej. Ak spodná nie je prázdna, prenášanie zloženej toalety len pomocou rukoväti na hornej nádrži môže poškodiť spojovací systém.
- V zriedkavých prípadoch môže pri veľmi extrémnom počasi (pod 0 °C a nad 60 °C) dôjsť k presakovaniu.



STUDENÉ POČASIE / ZIMA

- **Používanie:** Pri použití prenosnej toalety Campingaz® v mraze ju môžete bezpečne chrániť priliatím trvalo nemrznúcej kvapaliny.
- **Skladovanie:** Skladovanie prenosnej toalety v zime:
 1. Vyprázdnite hornú a spodnú nádrž.
 2. Uistite sa, že je z čerpadla odčerpaná všetka voda (a) tak, že ho niekoľkokrát stlačíte, až kým v mise nebude žiadna voda.
- Pozn.: v hornej nádrži môže zostať malé množstvo vody bez toho, aby to poškodilo toaletu počas zimného obdobia.

Upozornenie:

- Nepoužívajte alkohol alebo prípravky proti zamŕzaniu na báze alkoholu.

DÔLEŽITÉ PRIPOMIENKY

- Vždy si pozorne prečítajte upozornenia a opatrenia týkajúce sa používania, ktoré sú uvedené na obaloch hygienických výrobkov.
- Uchovávajte tieto výrobky mimo dosah detí. Nemiešajte rôzne druhy nebo značky chemických výrobkov.
- Nepoužívajte chlór alebo žieravé chemické výrobky ako je Javelský lúh (Savo) alebo výrobky na uvoľnenie upchaného vypúšťacieho potrubia. Tieto výrobky by mohli značne poškodiť tesnenie Vašej toalety a jej inštalátorské prvky.
- Nezabudnite vysvetliť vašim hosťom, ako správne používať vašu toaletu, a dbajte na to, aby do nej nikto nevhadzoval žiadne cudzie telesá.
- Pre čistenie vašej toalety používajte iba jemné prostriedky na údržbu a čistiace prípravky. Pri použití silných zlúčenín hrozí riziko, že obsahujú prísady, ktoré by mohli poškodiť umelohmotné alebo gumové diely vašej toalety.



3. PRÍPRAVA PRED POUŽITÍM (OBR. 1, OBR. 3)

Použitie a prevádzka prenosnej toalety Campingaz® sa môže líšiť v závislosti od konkrétneho použitia a preferencií. V prípade akýchkoľvek otázok týkajúcej sa správneho používania alebo údržby vašej toalety sa láskavo obráťte na vášho predajcu alebo na oddelenie pre spotrebiteľov spoločnosti Campingaz®. Aby ste mohli vašu toaletu správne používať a dosiahli ste maximálnu funkčnú účinnosť, odporúčame vám postupovať nasledujúcim spôsobom:

1. Položte prenosné WC na jeho prednú stranu tak, aby uzáver (i) vypúšťacej nádrže odpadových vôd (spodná nádrž) bol vo zvislej polohe. Zložte uzáver (i) a nalejte sanitárnu kvapalinu, pritom dodržujte predpisy týkajúce sa dávkovania. Vráťte uzáver (i) späť na miesto a pevne ho zatiahnite.
2. Dajte WC späť do zvislej polohy a zložte uzáver (b), ktorý je umiestnený na pravej zadnej strane nádrže s čistou vodou. Napiňte nádrž čistou vodou až do výšky hladiny, ktorá sa nachádza tesne pod plnicím hrdlom na čistú vodu.

4. FUNGOVANIE (OBR. 1)

1. Na naliatie vody do nádrže použite čerpadlo (a) (hore/dole). Pumpujte pokojnými, pravidelnými pohybmi. Prehnané pumpovanie môže poškodiť čerpadlo alebo sa z toalety môže vyliť voda.
2. Po použití vytiahnite rukoväť posuvného ventilu (c) a otáčajte ním doľava.
3. Na opláchnutie nádrže ešte raz stlačte čerpadlo (a).
4. Vytiahnutím rukoväte a jej otočením doprava, čím ju zablokujete, zatvoríte posuvný ventil (c).

5. VYPRÁZDNENIE NÁDRŽE (OBR. 2 A 3)

Kapacita vypúšťacích nádrží odpadových vôd chemických toaliet Campingaz® je uvedená v časti „Špecifikácie“. Plná nádrž sa však ťažko prenáša a vyprázdňuje, pretože je ťažká. Nádrž na odpad odporúčame vyliť pred jej úplným naplnením.

1. Uistite sa, že uzatvárací ventil je naozaj zatvorený. Nádrže oddelíte potiahnutím za pružinovú západku (d). Mierny nadvihnite hornú nádrž a potiahnite ju z zadnej strany toalety, čím uvoľníte predné západky (f). Po uvoľnení západiek zdvihnite hornú nádrž.
2. Uchopte varované rukoväť (h) alebo rukoväť (j) a preneste nádrž s odpadovou vodou na miesto vyprázdnenia. Správnu likvidáciu odpadovej vody si overte v miestnych zákonoch.
3. Uchopte nádrž vertikálne a snímte veko (i).
4. Nevhodnému spliechaniu zabránite pomalým vylieváním jej obsahu.
5. Pridajte čistú vodu, uzáver (i) dajte späť na jeho miesto a zatrasťe nádobou, aby ste ju vypláchli.
6. Snímte veko (i) a vyprázdnite nádrž s vodou na oplachovanie. Veko dajte na miesto.
7. Nádrž na čerstvú vodu znovu položte na nádrž na odpad, do štrbin (g) zasunúť predné západky (f) a zatlačte hornú nádrž na miesto.
8. Aby ste mohli prenosné WC znovu použiť, zopakujte etapu č. 1 a 2 z kapitoly „Príprava pred použitím“.

6. ÚDRŽBA (OBR. 4)

Pravidelne namažte tesnenie uzatváracieho ventilu pomocou maziva vo forme pasty alebo rozprašovača so silikónom. Kvôli čisteniu alebo kontrole môžete uzatvárací ventil odskrutkovať tak, ako je uvedené vyššie.

Vonkajšie časti toalety vyčistíte pomocou čistiaceho prípravku pre kúpeľne, ktorý je jemný a neabrazívny.

7. ZLOŽENIE POSTRANNÉHO VENTILU (OBR. 4)

1. Na rozobratie rukoväte (k) vyberte skrutku (l).
2. Vyberte skrutku (m) na posuvnom ventilu.

SK - Návod na použitie - Portable Toilet

3. Medzi telo ventilu a nádrž na odpad vsuňte skrutkovač alebo podobný nástroj.
4. Jemne ventil nadvihnite (n); otočte s ním proti smeru hodinových ručičiek, aby ste ho uvoľnili, a potom ho odstráňte.

8. VÝMENA POSTRANNÉHO VENTILU (OBR. 4)

1. Položte ventil (n) na nádrž na odpad a natočte ju správnym smerom.
2. Uťahnite ho (proti smeru hodinových ručičiek). Jeho zátkopka bude v správnej pozícii a zablokovaná v záreze nádrže.
3. Skrutkou (m) pevne dotiahnite ventil (n) k nádrži.
4. Rukoväť (k) dajte na miesto a skrutkou (l) ju pevne pripevnite na miesto.

9. VÝROBKY K JEDNORAZOVÉMU POUŽITIU

Sanitárne produkty Campingaz® sme vytvorili tak, aby dokonale spolupracovali s prenosnou toaletou Campingaz® a ďalšími sanitárnymi systémami. Spoločnosť Campingaz® nezodpovedá za škody vzniknuté v dôsledku použitia sanitárných produktov iných značiek.

Instablu® Standard 2.5 L: Vyvinutý na použitie vo vypúšťacej nádrži odpadových vôd, zabraňuje vzniku nepríjemných pachov v tejto nádrži (spodná nádrž) a rozkladá výkaly.

Instablu® Extra 1 L: Koncentrovaná forma Instablu® Standard.

InstaECO™ 1 L: Koncentrovaný sanitárny roztok šetrný k životnému prostrediu.

Instasoft® 1 KG Sanitárny prášok: Práškové sanitárne aditívum do nádrže na odpad, ekologicky kompatibilné so systémami na úpravu odpadovej vody. S certifikátom 'Blue Angel'.

Instapink™ 1 L: Silný a biologicky rozložiteľný čistiaci prostriedok, ktorý sa má nalievať do nádrže s čistou vodou (vrchná nádrž) alebo priamo do záchodovej misy. Čistí toalety a zbavuje ich zápachu. Zabraňuje tiež vzniku škvrn a usadenín vápenca v záchodovej misy.

Toaletný papier Euro Soft®: 4 roľky (182 útržkov jemného toaletného papiera, dvojvrstvového) toaletného papiera vytvoreného pre chemické toalety. Z buničitej vaty, rozpustný vo vode.

10. ŠPECIFIKÁCIE (OBR. 5)

MODEL	OBJEM NÁDRŽE		PŘÍBLIŽNÁ HMOTNOST	ROZMERY		
	Horná	Spodná		A (výška)	B (hĺbka)	C (šírka)
Veľký	16 L	20 L	5.2 kg	41 cm	56 cm	39 cm

11. NÁHRADNÉDIELY (OBR. 6)

Št.	OPIS	VELIK
1	VIEČKA A TESNENIA - PRENOSNÉ TOALETY 20 L	5010004835
2	ČERPADLO - PRENOSNÉ TOALETY 20 L	5010004836
3	VENTIL SO ZÁPADKOU - PRENOSNÉ TOALETY 20 L	5010004837

12. ČASTO KladenÉ OTÁZKY

Prenosná toaleta Campingaz® sa dodáva s antimikrobiálnou úpravou záchodovej dosky a nádrže. Treba tieto časti napriek tomu umývať?
Áno, tieto časti treba napriek tomu umývať jemným neabrazívnym čistiacim prostriedkom na záchodové dosky a Instapink™ pri nádrži. Antimikrobiálna úprava nebráni znečisteniu týchto častí, bráni rozšíreniu baktérií a plesní.

Ako dlho vydrží antimikrobiálna úprava?

Antimikrobiálna úprava nemá časové obmedzenie, pretože je súčasťou materiálu, z ktorého je vyrobená záchodová doska a nádrž. Preto sa nedá odstrániť ani nezmizne.

Prečo je treba dávať do nádrže na odpadovú vodu dezinfekciu?

Sanitárny roztok dokáže rozpustiť výkaly, aby ste mohli ľahko vyprázdniť nádrž s odpadovou vodou. Ak sú uzavreté, mechanické časti popísané vyššie fungujú ako bariéra proti zápachu, ktorý sa môže uvoľniť pri použití, prepláchnutí a pritom, keď unikne vzduch, alebo tento zápach môže preniknúť cez otvory v nádrži.

Akú značku hygienických produktov je potrebné kúpiť?

Hygienické produkty Campingaz® boli prísne testované nezávislým laboratóriom a uznané ako vysoko efektívne s ohľadom na dezodoráciu. Taktiež obsahujú biologicky odbúrateľné detergenty, ktoré znižujú obsah tuku a výkalov a pomáhajú udržať nádrže a potrubie čisté. Hygienické produkty Campingaz® sú tiež vhodné pre rezidenčné septiky a pre obecnú kanalizáciu.

Je nutné skôr použiť granule než tekuté prostriedky?

Odporúčame použiť sanitárne produkty značky Campingaz® a nemôžeme komentovať produkty konkurencie. Z čisto technického hľadiska majú granuly a roztok podobnú deodorizačnú účinnosť, no granuly treba skladovať na celkom suchom mieste, aby nereagovali s vlhkosťou vo vzduchu.

Aké množstvo sanitárneho roztoku mám použiť a ako sa nalieva do nádrže?

V tabuľke nižšie je uvedený stručný prehľad, ale je treba si zapamätať, že sa jedná len o indikatívne množstvo. Množstvo potrebného sanitárneho roztoku sa líši pri veľmi vysokých teplotách, odloženom vyprázdnení a veľkoobjemových nádobách na odpadovú vodu. Na dosiahnutie optimálnej dezodorácie treba dôkladne nádrž vyčistiť, a to najmenej raz či dvakrát za sezónu, v závislosti na použití. Zákazníci by sa mali riadiť pokynmi na dávkovanie uvedenými na fľašiach so sanitárnymi roztokmi. Dávkovacie pokyny sa značne líšia v závislosti od typu účinnej látky a značky. Napríklad:

- Pri Instablu® Standard potrebujete 200 ml na odpadovú nádrž s objemom 20 l.
- Pri Instablu® Extra potrebujete 100 ml na odpadovú nádrž s objemom 20 l.
- Pri Instasoft® potrebujete 100 g prášku na odpadovú nádrž s objemom 20 l.

HU - Használati utasítás - Portable Toilet

1. BEVEZETŐ

A Campingaz® hordozható WC egyszerűen használható, és lehetővé teszi a szennyvíz kényelmes ártalmatlanítását. Javasoljuk, hogy a hordozható WC első használatát előtt olvassa végig ezt a használati útmutatót. Ismerje meg a Campingaz® hordozható WC-t és annak részeit.

2. FELTÉTLENÜL BETARTANDÓ (1. ÁBRA, 3. ÁBRA) UTASÍTÁSOK

- A szennyvíz kieresztő tartályába való egészségügyi folyadékokat NE ÖNTSE a tiszta víz felső tartályába.
- KERULJE EL a szennyvíz kieresztő tartályába való egészségügyi folyadék véletlenszerűen történő feltöltését.
- Azonnal öblítse le a egészségügyi folyadék nyomait vagy bármilyen foltot a végecsésze felületéről.
- Az atmoszféra nyomásának vagy hőmérsékletének változása a nyomás felgyülemlesztést okozhatja a szennyvíz kieresztő tartályában. Különösen óvatosan járjon el az elzáró tolattúny első kinyitása alkalmával.
- NE HASZNALJON alkoholt vagy alkoholt tartalmazó fagyásgátló szereket.
- Legyen óvatos, a tolattúny első kinyitásakor.
- Amikor az alsó tartály már nem üres, javasoljuk, hogy az összeszerelt WC-t ne a felső, hanem az alsó tartály fogantyújánál (h) fogva szállítsa. Amennyiben az alsó tartályban szennyvíz van, és az összeszerelt WC-t a felső tartály fogantyújánál fogva szállítja, tönkremehet a tartályok közti rögzítő mechanizmus.
- Ritkán, szélsőséges hőmérsékleti körülmények esetén (0°C alatt, illetve 60 °C fölött) a WC szivároghat.



HÜVÖS IDŐJÁRÁS/TÉL

- **Használat:** Amennyiben a Campingaz® hordozható WC-t 0 °C alatti hőmérsékleten használja, a termék fagyvédelmet tartós fagyálló folyadék hozzáadásával biztosíthatja.
- **Tárolás:** A hordozható WC téli tárolása:
 1. Úrítse ki a felső és az alsó tartályt is.
 2. Győződjön meg arról, hogy az összes víz eltávolított az öblítő pumpából, ehhez (A) nyomja meg azt többször, amíg a csészében víz található.
- **Megegyezés:** a felső tartályban maradt kis mennyiségű víz, nem biztos, hogy károsodást okoz az átteleltetés során.

Legyen óvatos:

- NE használjon alkoholt vagy alkoholos fagyállókat.

FONTOS FIGYELMEZTETÉSEK

- Minden esetben figyelmesen olvassa el a higiéniai termékek csomagolásán található figyelmeztetéseket és használati utasításokat. A termékek gyerekek kezébe nem kerülhetnek. A különböző vegyi termékeket egymással ne vegyítse.
- Ne használjon klórt vagy maró hatású vegyi készítményeket vagy az eldugult kieresztő vezetékek tisztítására szolgáló készítményeket. Az ilyen termékek súlyosan károsíthatják a véce tömlőseit és szerelvényeit.
- Ismertesse meg vendégeit a véce helyes használatával és ügyeljen arra, hogy a vécebe senki ne dobájon idegen tárgyakat.
- A véce tisztításához kizárólag puha karbantartási eszközöket és tisztítószereket használjon. Erős oldatok használata esetén előfordulhat, hogy azok a véce műanyagból vagy gumból készült részeit károsíthatják.



3. HASZNÁLATRA VALÓ ELŐKÉSZÍTÉS (1. ÁBRA, 3. ÁBRA)

A Campingaz® hordozható WC használata és üzemeltetése a konkrét használati körülményektől és igényektől függően változhat. A termék helyes használatával és karbantartásával kapcsolatos kérdéseivel szíveskedjen az eladójához vagy a Campingaz® társaság ügyfélszolgálatához fordulni.

- A véce helyes használata és a működés legjobb hatékonysága érdekében azt ajánljuk, hogy az alábbiakban feltüntetett pontok szerint járjon el.
1. A hordozható véceit bilentse az elülső oldalra úgy, hogy a szennyvíz kieresztő tartályának (alsó tartály) kupakja függőleges helyzetbe kerüljön. Vegye le a kupakot (i), és adagolási utasítás betartása mellett tölts fel egészségügyi folyadékkal. A kupakot helyezze vissza és alaposan zárja el.
 2. A véceit bilentse vissza függőleges helyzetbe és távolítsa el a tiszta víz tartályának jobb hátsó oldalán található kupakját. A tiszta víz tartályát tölts fel tiszta vízzel közvetlenül a feltöltő nyílás alatt található szintjelzőig.

4. MŰKÖDÉS (1. ÁBRA)

1. A szivattyú (a) fele mozgásával juttathat vizet a csészébe. A szivattyút, nyugodt, egyenes ütemben működtesse. A túl erős szivattyúzás tönkretelheti a szivattyút, és a víz kiömlését eredményezheti.
2. Használat után húzza ki a csúszószelep (c) fogantyúját, majd forgassa el az óramutató járásával ellentétes irányba.
3. A csésze öblítéséhez nyomja meg egyszer (illetve szükség esetén többször) a szivattyú gombját (a).
4. A csúszószelep (c) zárásához húzza ki annak fogantyúját, majd forgassa el az óramutató járásával megegyező irányba.

5. A TARTÁLY KIÜRÍTÉSE (2. ÁBRA, 3. ÁBRA)

A Campingaz® véce szennyvíztartályának irtartalmát lásd a „Műszaki adatok” c. részben. A teljesen teli tartály azonban a megnövekedett súly miatt nehezen szállítható és üríthető. A tartályt javasolt kiüríteni még mielőtt teljesen megtelne.

1. Győződjön meg arról, hogy a tolattúny megfelelően zár. A tartályok szétválasztásához húzza ki a rugós reteszt (d). Kissé emelje fel a felső tartályt, majd húzza azt a WC hátúljára felé, hogy az elülső reteszek (f) kioldjanak. Amint a reteszek kioldottak, vegye le a felső tartályt.
2. A szennyvíztartályt a műanyagöntvény fogantyúknál (h) vagy a felső fogantyúnál (j) fogva vigye a kijelölt helyre kiürítés céljából. A szennyvíz szabályos ártalmatlanításával kapcsolatban tájékozódjon a vonatkozó helyi előírásokról.
3. A tartályt függőleges helyzetben tartva csavarja le a kupakot (i).
4. A szennyvíz fröcskölődésének megelőzése érdekében a tartály tartalmát lassan öntse ki.
5. Töltsön tiszta vizet bele, tegye vissza a helyére a sapkát (i) és rázza meg a tartályt annak kiöblítéséhez.
6. Csavarja le a kupakot (i), és öntsé ki az öblítővizet. Szorosan csavarja vissza a kupakot.
7. Az öblítővizet tartály és a szennyvíztartály összeszereléséhez először az elülső reteszeket (f) illessze a megfelelő nyílásokba (g), majd nyomja vissza a helyére az öblítővizet tartályt.
8. Az ismételt használatához ismétlje meg a „Használatra való előkészítés” c. rész 1. és 2. lépését.

6. KARBANTARTÁS (4. ÁBRA)

Az öblítő szelepek tömlőseit rendszeresen kenje meg szilikonos spray vagy szilikonpaszta alkalmazásával. Az öblítő szelepe tisztítható vagy ellenőrzéshez levehető, az alább látható módon.

A véce külső felülete fürdőszobákban használatos, kímélő, nem karcoló hatású tisztítószerezrel tisztítható.

7. TOLATTÚNY ELTÁVOLÍTÁSA (4. ÁBRA)

1. A fogantyú (k) leszereléséhez csavarja ki a rögzítőcsavart (l).
2. Csavarja ki a csúszószelep csavarját (m).
3. Helyezzen be egy csavarhúzó vagy hasonló eszközt a szeleptest és a szennyvíztartály közé.
4. Óvatosan emelje meg a szelepet (n), forgassa azt az óramutató járásával ellentétesen a megjelöléshez, majd távolítsa azt el.

HU - Használati utasítás - Portable Toilet

8. TOLATTYÚ VISSZAHELYEZÉSE (4. ÁBRA)

1. Helyezze rá a szelepet (n) a szennyvíztartály nyílására, majd szorosan csavarja be.
2. Húzza azt meg (az óramutató járásával azonos irányba); a füle ilyenkor a helyére kerül és a „zár” a tartály bemélyedésébe illeszkedik.
3. A szelepet (n) a csavar (m) segítségével rögzítse a tartályhoz.
4. Helyezze vissza a fogantyút (k), majd a csavarral (l) rögzítse a helyére.

9. FOGYÓESZKÖZ TERMÉKEK

A Campingaz[®] hordozható WC és más egészségügyi rendszerek a Campingaz[®] egészségügyi termékekkel együtt használva biztosítják a legmegbízhatóbb működést. A Campingaz[®] nem vállal semmilyen felelősséget a más gyártók egészségügyi termékeinek használatából eredő meghibásodásokért.

Instablu[®] Standard 2.5 L: A szennyvíz kieresztő tartályában való használatra fejlesztették ki, ahol megakadályozza a kellemetlen szagok kialakulását (alsó tartály) és elősegíti az ürülek felbomlását.

Instablu[®] Extra 1 L: Az Instablu[®] Standard koncentrált formája.

InstaECO[™] 1 L: Környezetbarát egészségügyi folyadék-koncentrátum.

Instasoft[®] 1 KG egészségügyi por: A port a szennyvíztartályba kell adagolni; a szennyvíztisztító telepekéhez hasonló ökológiai tisztítóhatással rendelkezik. „Blue Angel” minősítésű termék.

Instapink[™] 1 L: Erős és biológiai úton felbomló tisztítószert, amelyet a tiszta vizet tartalmazó tartályba (felső tartály) vagy a vécécsészébe kell önteni. Tisztítja a vécét és eltávolítja a kellemetlen szagokat. Megakadályozza a foltok kialakulását és a vízkő lerakódását a vécécsészében.

Euro Soft[®] toalettpapír: 4 tekercs (182 szelvény kétrétegű puha toalettpapír) kémiai vécékhez készült toalettpapír. Vízben feloszól cellulózvattából készül.

10. MŰSZAKI ADATOK (5. ÁBRA)

TÍPUS	TARTÁLY ÜRTARTALMA		HOZZÁVETŐLEGES TÖMEG	MÉRETEK		
	Felső	Alsó		A (magasság)	B (mélység)	C (szélesség)
Nagy	16 L	20 L	5.2 kg	41 cm	56 cm	39 cm

11. TARTALÉK ALKATRÉSZ LISTA (6. ÁBRA)

TÉTELSZÁM	MEGNEVEZÉS	NAGY MODELL
1	KUPAK- ÉS ALÁTÉTKÉSZLET – HORDOZHATÓ 20 L-ES WC-K	5010004835
2	SZIVATTYÚ – HORDOZHATÓ 20 L-ES WC-K	5010004836
3	SZELEP RETESSZEL – HORDOZHATÓ 20 L-ES WC-K	5010004837

12. GYAKRAN ISMÉTELT KÉRDÉSEK

A Campingaz[®] hordozható WC antimikrobiális bevonatú ülökével és csészével rendelkezik. Kell-e tisztítani ezeket a részeket?

Igen, a tisztítás így is szükséges; az ülökhöz használjon enyhe, nem szemcsés fürdőszobai tisztítószert, a csészéhez pedig Instapink[™] tisztítót. Az antimikrobiális bevonat nem akadályozza meg a részek szennyeződését, csak meggátolja a baktériumok és penészgombák felhalmozódását.

Miért kell fertőtlenítőt tenni a szennyvíz tartályba?

Az antimikrobiális kezelés a termék életciklusának végéig hatásos, mivel a WC-ülőke és a csésze anyagát érinti. A hatás tehát nem múlik el, és nem kopik le.

Miért kell fertőtlenítőt tenni a szennyvíz tartályba?

Az egészségügyi folyadék képes lebontani az ürüleket, így a szennyvíztartály tartalma könnyen kiönthető. A mechanikus alkatrészek a fent ismertetett zárt állásban a szagokat elzárják, de az öblítés során a tartályból a levegővel együtt a szagok is kiáramolhatnak, ill. azok a tartály nyílásain keresztül is megszökhetnek.

Milyen szaniter termékeket vásároljak?

A Campingaz[®] szaniter termékeit független laboratóriumban szigorúan teszteltük, és azok elismerten hatékonyan küzdenek a szagok ellen. Azok biológiailag lebomló alapanyagokból állnak, amelyek a zsírt és az ürüleket lebontják, és segítik Önt a szennyvíztartály és a csövek tisztántartásában. A Campingaz[®] szaniter termékei kompatibilisek a háztartások derítővel és a szennyvízcsatorna rendszerekkel is.

Inkább granulátumot vagy folyékony szert használjak?

A termékekhez a Campingaz[®] egészségügyi anyagok használatát ajánljuk; más anyagok eredményességét nem vizsgáltuk. Technikai szempontból a granulált és a folyékony szagtalanító szerek azonos szagmentesítő hatással bírnak, viszont a granulátumokat teljesen száraz körülmények között kell tárolni, különben reakcióba léphetnek a levegő páratartalmával.

Mennyi egészségügyi folyadékot kell használni, és hogyan kell azt a tartályba tölteni?

A lenti táblázat röviden ismerteti a használandó mennyiségeket, de ne feledje a megadott adatok csak ajánlások. A nagyon magas hőmérséklet, a várhatóan későbbi ürítés, illetve a nagy ürtartalmú szennyvíztartály befolyásolhatja az egészségügyi folyadék adagolását. Az optimális szagtalanítás érdekében a szennyvíztartályt alaposan ki kell tisztítani és vízköteníteni kell legalább szezononként kétszer - a használat függvényében. Kövesse az egészségügyi folyadék flakonján feltüntetett adagolási utasításokat. Az adagolás erősen függ a vásárolt vegyszer típusától és márkájától. Például:

- Instablu[®] Standard használata esetén egy 20 literes szennyvíztartályba 200 ml folyadékot kell önteni.
- Instablu[®] Extra használata esetén egy 20 literes szennyvíztartályba 100 ml folyadékot kell önteni.
- Instasoft[®] használata esetén egy 20 literes szennyvíztartályba 100 g port kell adagolni.

LT - Naudojimo instrukcija - Portable Toilet

1. ĮVADAS

Jūsų portatyvinį Campingaz® tualetą lengva naudoti ir patogiu pašalinti atliekas. Prieš naudojant portatyvinį tualetą rekomenduojame perskaityti visą vadovą. Susipažinkite su portatyviniu Campingaz® tualetu ir sudėtinėmis jo dalimis.

2. ĮSPĖJIMAS (1 PAV., 3 PAV.)



- Norėdami papildyti švaraus vandens baką, NEPILKITE sanitarinio skysčio.
- VENKITE papildyti nuotekų baką sanitariniu skysčiu pro unitazą.
- Nedelsdami nuskaulaukite išsiliejusį ar išsitaikišius dezodorantą.
- Dėl atmosferinio slėgio ir temperatūros pokyčių nuotekų bake gali susidaryti slėgis.
- Pirmą kartą atidarant nuleidimo vožtuvą reikia būti atsargiems.
- Kai apatiniame bake yra turinio, rekomenduojame nešti surinktą tualetą laikant už apatinio bako rankenų (h), o ne už viršutinio bako. Nešdami surinktą tualetą laikydami tik už viršutinio bako, kai apatiniame bake yra turinio, galite sugadinti sujungimų sistemą.
- Labai retais atvejais, ekstremaliomis oro sąlygomis (mažesnėje nei 0 °C arba didesnėje nei 60 °C temperatūroje) gali atsirasti protėkių.

ŠALTAS ORAS / ŽIEMOS ORAS

- **NAUDOJIMAS:** kai portatyvinis Campingaz® tualetas naudojamas užšaldančiame ore, įpylus ilgalaikio tipo antifrizo užtikrinamas saugus tualetu naudojimas žiema.
- Sandėliavimas: norėdami sandėliuoti portatyvinį tualetą per žiemą:
 1. Ištuštinkite viršutinį ir apatinį bakus.
 2. Išitinkinkite, kad iš nuplovimo siurblio (a) pašalintas vanduo; tuo tikslu paspauskite jį kelis kartus, kol unitaze nebus vandens.
- Pastaba: viršutiniame bake gali likti nedidelis kiekis vandens, kuris nepakenks sandėliuojant per žiemą.

DĖMESIO!

- NENAUDOKITE alkoholio ar alkoholio pagrindu pagaminto antifrizo.

SVARBŪS PRIMINIMAI



- Visada perskaitykite įspėjimus ir atsargumo priemones ant sanitarinių gaminių pakuočių. Šiuos gaminius laikykite vaikams nepasiekiamoje vietoje. Nesumaišykite skirtingų tipų ar markių cheminių medžiagų.
- Sistemoje nenaudokite chloro ar šarminių medžiagų, pavyzdžiui, skalbinių baliklių ar kanalizacijos valiklių. Šie gaminiai stipriai pažeis tualetu sandarikius ir nuleidimo sistemos sudėtinės dalis.
- Visada informuokite svečius, kaip tinkamai naudotis tualetu sistema ir įspėkite, kad nemestų pašalinių daiktų.
- Valydami tualetą naudokite tik švelnius valiklius ar ploviklius. Stipriose priemonėse gali būti sudėtinųjų medžiagų, galinčių pažeisti plastikinės ar gumines dalis.

3. PARUOŠIMAS NAUDOTI (1 PAV., 3 PAV.)

Portatyvinio Campingaz® tualetu naudojimas ir eksploatavimas gali skirtis, priklausomai nuo konkretaus įrenginio ir pasirinkimų. Jei kiltų klausimų dėl tinkamo naudojimo ar priežiūros, techninės pagalbos kreipkitės pas savo prekybos atstovą arba Campingaz® klientų aptarnavimo skyrių. Toliau tekste pateikiamos rekomenduojamos naudojimo ir maksimalaus eksploatacijos efektyvumo taisyklės.

1. Padėkite portatyvinį tualetą ant priekinės pusės taip, kad nuotekų (apatinio) bako dangtelis (i) būtų vertikalioje padėtyje. Atsukite dangtelį (i) ir, laikydamiesi dozavimo instrukcijų, įpilkite sanitarinio skysčio. Tvirtai užsukite dangtelį (j).
2. Pastatykite tualetą į vertikalią padėtį ir atsukite dangtelį (b), esantį dešinėje galinėje švaraus vandens bako pusėje. Pripilkite švaraus vandens beveik iki švaraus vandens pildymo angos kakliuko.

4. NAUDOJIMAS (1 PAV.)

1. Norėdami į unitazą įleisti vandens įjunkite siurbį (a) (keldami aukštyn / spausdami žemyn). Siurbį naudokite ramiai, normaliais judesiais. Pumpuodami per daug intensyviai galite sugadinti siurbį ar pralieti vandenį.
2. Pasiėnuoję tualetu patraukite nuleidimo vožtuvą (c) rankeną ir pasukite ją prieš laikrodžio rodyklę.
3. Vieną ar daugiau kartų paspauskite siurbį (a), kad nuskaulatumėte unitazą.
4. Uždarykite nuleidimo vožtuvą (c) patraukdami jo rankeną ir pasukdami pagal laikrodžio rodyklę, kad vėl ją užfiksuotumėte.

5. BAKO IŠTUŠTINIMAS (2 PAV., 3 PAV.)

Campingaz® cheminių medžiagų nuotekų bako talpa nurodyta skyriuje „Specifikacijos“. Nepaisant to, pilną baką dėl jo svorio bus sunku nešti ir išpilti. Siūloma išpilti nuotekų baką, kol jis nevisiškai pilnas.

1. Išitinkinkite, kad tinkamai uždarytas nuleidimo vožtuvas. Norėdami atskirti bakus patraukite spyruoklinį sklaidį. Šiek tiek pakelkite viršutinį baką ir patraukite jį link tualetu galinės pusės, kad atkabintumėte priekinius sklaidžius (f). Atlaisvins sklaidžius, pakelkite viršutinį baką.
2. Paimkite už išlietų rankenų (h) ar rankenos (j) ir neškite nuotekų baką į specialiai tam skirtą išpildymo vietą. Paskaitykite vietinius teisės aktus, kaip tinkamai sunaikinti nuotekas.
3. Laikydami baką vertikaliai atsukite dangtelį (i).
4. Norėdami išvengti nepatogaus nuotekų taškymo, jas iš bako pilkite lėtai.
5. Įpilkite švaraus vandens, užsukite dangtelį (i) ir papurtydami išskalaukite baką.
6. Atsukite dangtelį (i) ir išpilkite skalavimo vandenį. Tvirtai užsukite dangtelį.
7. Norėdami atgal sumontuoti švaraus vandens baką virš nuotekų bako įstatykite priekinius sklaidžius (f) atitinkamai į lizdus (g) ir po to paspauskite švaraus vandens baką, kad užsikisųtu.
8. Kad galėtumėte toliau naudotis tualetu, pakartokite skyriaus „Paruošimas naudoti“ 1 ir 2 veiksmus.

6. TECHINĖ PRIEŽIŪRA (4 PAV.)

Periodiškai patepkite nuleidimo vožtuvu sandarikius silikoniniu purškalu arba pastos tipo tepimo medžiaga. Nuleidimo vožtuvą galima išmontuoti norint jį išvalyti ar patikrinti; tiesiog išsukite jį prieš laikrodžio rodyklę, kaip tai pavaizduota toliau.

Tualetu išorę valykite švelniu nešveičiančiu vonių valikliu.

7. NULEIDIMO VOŽTUVO IŠMONTAVIMAS (4 PAV.)

1. Išsukite varžtelį (l), kad galėtumėte išmontuoti rankeną (k).
2. Išsukite ant nuleidimo vožtuvo esantį varžtą (m).
3. Iškisite atsukvą ar panašų įrankį tarp vožtuvo korpuso ir nuotekų bako.
4. Atsargiai pakelkite vožtuvą (n); atlaisvinkite jį pasukdami prieš laikrodžio rodyklę ir išimkite.

8. NULEIDIMO VOŽTUVO SUMONTAVIMAS (4 PAV.)

1. Padėkite vožtuvą (n) ant nuotekų bako angos ir pasukite į tinkamą padėtį.
2. Priveržkite pagal laikrodžio rodyklę. Vožtuvo liežuvis užsikisuos bako įrangoje.

LT - Naudojimo instrukcija - Portable Toilet

3. Patikimai pritvirtinkite vožtuvą (n) prie bako varžtu (m).
4. Sumontuokite rankeną (k) ir tvirtai pritvirtinkite ją varžtu (l).

9. NAUDINGI GAMINIAI

Campingaz[®] sanitariniai produktai sukurti taip, kad geriausiai veiktų portatyviniame Campingaz[®] tualete ir kitose sanitarijos sistemose. Campingaz[®] nepriims jokių atsakomybės už bet kokio pobūdžio pažeidimus, kai naudojami kito prekės ženklų sanitariniai produktai.

Instablu[®] Standard 2.5 L: Sukurta naudoti nuotekų bake. Jis užrakina nuotekų (apatiniame) bake susikaupusį kvapą ir suskaido fekalijas. A srennyvız kieresztó tartályában való használatra fejlesztették ki, ahol megakadályozza a kellemetlen szagok kialakulását (alsó tartály) és elősegíti az ürülék felbomlását.

Instablu[®] Extra 1 L: Koncentruota Instablu[®] Standard sudėtis. Az Instablu[®] Standard koncentrált formájá.

InstaECO™ 1 L: Koncentruotas, draugiškas aplinkai sanitarinis skystis.

Instasoft[®] 1 KG sanitariniai milteliai: Miltelių pavidalo sanitarinis nuotekų bako priedas, ekologiškai suderinamas su nuotekų valymo įrenginiais. iSertifikuotas „Blue Angel“.

Instapink™ 1 L: Efektyvus biologiškai skaidomas valiklis, skirtas naudoti švaraus vandens (viršutiniame) bake arba tiesiai unitaze. Jis išvalo tualetą ir pašalina kvapus. Be to, jis neleidžia unitaze susiformuoti purvo ir kalkių nuosėdoms.

Euro Soft[®] tualetinis popierius: 4 rulonai (182 2-ųjų sluoksnių tualetinio popieriaus lapeliai) tualetinio popieriaus skirti cheminiams tualetams. Pagaminti iš tirpstančios vandenyje vatinės celuliozės.

10. SPECIFIKACIJOS (5 PAV.)

MODELIS	BAKO TALPA		MAŽDAUG SVORIS	MATMENYS		
	VIRŠUTINIS	APATINIS		A (aukštis)	B (gylis)	C (plotis)
Didelis	16 L	20 L	5.2 kg	41 cm	56 cm	39 cm

11. ATSARGINIŲ DALIŲ SĄRAŠAS (6 PAV.)

EIL. Nr.	APRAŠAS	DIDELIS MODELIS
1	DANGTELIŲ IR POVERŽLIŲ RINKINYS - PORTATYVINIAMS 20 L TUALETAMS	5010004835
2	SIURBLYS - PORTATYVINIAMS 20 L TUALETAMS	5010004836
3	VOŽTUVAS SU SKLĄŠČIU - PORTATYVINIAMS 20 L TUALETAMS	5010004837

12. DAŽNAI UŽDUODAMI KLAUSIMAI

Portatyvinis Campingaz[®] tualetas išleidžiamas su antimikrobinu sėdynės ir unitazo apdorojimu. Ar man reikia valyti šias dalis?

Taip, jums vis tiek reikia valyti šias dalis, sėdynei naudojant švelnų nešveičiantį vonių valiklį, o unitazui – Instapink™. Antimikrobinis apdorojimas neapsaugo šių dalių nuo užteršimo; jis saugo, kad ant gamtinio nesikaupytų bakterijos, puvėsiai ar pelėsiai.

Kiek veikia antimikrobinė apsauga?

Antimikrobinė apsauga veikia visą gamtinio eksploatacijos trukmę, nes ji yra medžiagoje, iš kurios pagaminta sėdynė ir tualetu unitazas. Dėl to ji negalima pašalinti ir ji negali pradingti.

Kam pilti sanitarinį skystį į nuotekų baką?

Sanitarinis skystis suskaido fekalijas taip, kad galėtumėte lengvai ištuštinti nuotekų baką. Visuose tualetuose susidaro idealios sąlygos formuotis blogiems kvapams. Uždarus tualetą, anksčiau aprašytos mechaninės dalys blokuoja kvapą, kuris gali pasklisti į aplinką nuleidžiant vandenį ir išeinant orui arba prisunkti pro bako angas.

Kokios markės sanitarinius produktus turėčiau pirkti?

Campingaz[®] sanitariniai produktai buvo griežtai patikrinti nepriklausomoje laboratorijoje ir patvirtinti kaip išskirtinai veiksmingi kvapų šalinimo atžvilgiu. Be to, juose yra biologiškai skaidomų dezinfekavimų medžiagų, kurios suskaido riebalus ir fekalijas ir padeda palaikyti švarius nuotekų bakus bei vamzdžius. Campingaz[®] sanitariniai produktai taip pat suderinami su gyvenamųjų rajonų antiseptiniais rezervuarais ir komunaline kanalizacija.

Ar galiu vietoje skysčio naudoti granules?

Mes rekomenduojame naudoti Campingaz[®] sanitarinius produktus ir negalime komentuoti konkurentų gaminių. Grynai techniniu požiūriu granulės ir skystis užtikrina panašų kvapų šalinimo efektyvumą, bet granulės reikia laikyti ypač sausomis sąlygomis, kad jos nereaguotų su ore esančia drėgme.

Ar galiu vietoje skysčio naudoti granules?

Mes rekomenduojame naudoti Campingaz[®] sanitarinius produktus ir negalime komentuoti konkurentų gaminių. Grynai techniniu požiūriu granulės ir skystis užtikrina panašų kvapų šalinimo efektyvumą, bet granulės reikia laikyti ypač sausomis sąlygomis, kad jos nereaguotų su ore esančia drėgme.

Kiek naudoti sanitarinio skysčio ir kaip jį pilti į baką?

Toliau tekste pateikiamoje lentelėje pateikiama glausta apžvalga, bet turite atminti, kad tai tik orientacinės vertės. Dėl labai aukštos temperatūros, vėluojant išpilti baką ar esant labai didelei nuotekų bako talpai gali pasikeisti reikiamas sanitarinio skysčio kiekis. Norint pasiekti optimalaus kvapų pašalinimo, nuotekų baką taip pat reikėtų kruopščiai išvalyti ir priklausomai nuo naudojimo bent kartą ar du per sezoną pašalinti kalkių nuosėdas. Vartotojams derėtų laikytis dozavimo instrukcijų, pateikiamų ant sanitarinio skysčio butelių. Dozavimo instrukcijos labai skiriasi, priklausomai nuo cheminių medžiagų tipo ir jūsų perkamos medžiagų markės. Pavyzdžiai:

- Naudojant Instablu[®] Standard, 20 l talpos nuotekų bakui jums reikės 200 ml.
- Naudojant Instablu[®] Extra, 20 l talpos nuotekų bakui jums reikės 100 ml.
- Naudojant Instasoft[®], 20 l talpos nuotekų bakui jums reikės 100 g miltelių.

RU - ИНСТРУКЦИЯ ПО ЭКСПЛУАТАЦИИ - Portable Toilet

1. ВВЕДЕНИЕ

Переносной туалет Campingaz® обеспечивает простое управление и удобное удаление отходов. Перед использованием переносного туалета рекомендуется полностью прочитать данное руководство. Ознакомьтесь с переносным туалетом Campingaz® и его составными частями.

2. МЕРЫ ПРЕДОСТОРОЖНОСТИ (РИС. 1, РИС. 3)



- НЕ выливать санитарную жидкость, предназначенную для сливного бака сточных вод, в верхний резервуар чистой воды.
- ИЗБЕГАТЬ доливать санитарную жидкость, предназначенную для сливного бака сточных вод через унитаз.
- Немедленно смывать все следы и брызги от пролитой санитарной жидкости.
- Изменения атмосферного давления могут вызвать аккумуляцию давления в сливном баке.
- Будьте осторожны при первом открывании задвижки.
- При наличии содержимого в нижнем резервуаре рекомендуется нести туалет в собранном состоянии, держа его за ручки (h), расположенные на нижнем резервуаре, а не верхнем резервуаре. Если нести собранный туалет, держась только за ручки, расположенные на верхнем резервуаре, при наличии содержимого в нижнем резервуаре, то это может привести к повреждению системы соединения.
- В редких случаях при экстремальных погодных условиях (температура ниже 0°C или выше 60°C) могут возникнуть протечки.

ПОГОДА ХОЛОД/ЗИМА

- **Использование:** при использовании переносного туалета Campingaz® в морозную погоду добавление антифриза постоянного типа обеспечит надежную защиту от замерзания.
- **Хранение.** Для хранения переносного туалета зимой:
 1. Слейте содержимое из верхнего и нижнего резервуаров.
 2. Слейте воду из насоса для смыва (a), нажав кнопку несколько раз, пока сливная чаша не станет пустой.
- **Примечание.** В верхнем резервуаре может остаться небольшое количество воды, что никоим образом не испортит оборудование во время хранения в зимний период.

Внимание!

- Не используйте спирт и спиртосодержащие антифризы.

ВАЖНОЕ НАПОМИНАНИЕ



- Всегда читать предупреждения и меры предосторожности на упаковках санитарной продукции. Храните эту продукцию вне досягаемости детей. Не мешайте различные типы и марки химических продуктов.
- Не использовать хлор или разъедающие вещества, такие как хлорный отбеливатель или средства для прочистки труб и анализаторы. Эти вещества могут серьезно повредить прокладки вашего туалета и другие детали.
- Не забудьте объяснить вашим гостям, как правильно использовать туалет и следите, чтобы никакой посторонний предмет не был туда брошен.
- Используйте только мягкие чистящие средства. Сильное средство может содержать ингредиенты, способные повредить пластиковые и резиновые части.

3. ПОДГОТОВКА ПЕРЕД ИСПОЛЬЗОВАНИЕМ (РИС. 1, РИС. 3)

Порядок использования и эксплуатации переносного туалета Campingaz® может варьироваться в зависимости от цели применения и предпочтений. По любому вопросу по правильному использованию вашего туалета обращаться в магазин, где он был куплен или в Потребительскую Службу Campingaz®. Вот, что мы рекомендуем вам для правильного и максимально эффективного использования.

1. Поставьте портативный WC на переднюю сторону так, чтобы сливной бак (нижний резервуар) (i) был в вертикальном положении. Отвинтите пробку (j) и залейте санитарную жидкость, учитывая инструкции по дозировке. Плотно закройте пробкой (j).
2. Верните WC в вертикальное положение и отвинтите пробку, расположенную на задней правой части резервуара чистой воды. Залейте чистую воду точно до уровня начала горловины для залива чистой воды.

4. ФУНКЦИОНИРОВАНИЕ (РИС. 1)

1. Активировать насос (a) (вверх / вниз), чтобы добавить воду в чашу, производя спокойные, регулярные нажимы. Чрезмерное накачивание может повредить насос или привести к выплескиванию воды.
2. После использования вытянуть ручку задвижки (c) и повернуть ее против часовой стрелки.
3. Нажать на насос (a) один или несколько раз, чтобы ополоснуть чашу.
4. Закрыть задвижку (c), вытянув ее ручку и повернув по часовой стрелке, чтобы заблокировать ее еще раз.

5. СЛИВАНИЕ ВОДЫ ИЗ РЕЗЕРВУАРА (РИС 2, РИС. 3)

Объемстойников указан в разделе «Характеристики». Однако полный резервуар трудно носить и опорожнять из-за веса. Мы предлагаем опорожнять сливной резервуар, прежде чем он полностью заполнится.

1. Убедитесь, что задвижка плотно закрыта. Для разделения резервуаров вытаскивать пружинную защелку (d). Слегка приподнять верхний резервуар и потянуть его по направлению к задней части туалета, чтобы высвободить передние защелки (f). После того, как защелки высвободились, поднять верхний резервуар.
2. Взяться за формованные ручки (h) или ручки (j), чтобы отнести резервуар сточной воды в отведенное место слива. Пожалуйста, ознакомьтесь с местными законами для правильного сброса сточных вод.
3. Снять крышку (i), удерживая резервуар в вертикальном положении.
4. Чтобы избежать нежелательного разбрызгивания, опорожняйте содержимое сливного резервуара медленно.
5. Добавьте чистую воду, вставьте пробку и потрясите резервуар, чтобы ополоснуть.
6. Снять крышку (i) и слить промывочную воду. Закрыть крышку плотно.
7. Чтобы вновь установить резервуар с чистой водой на резервуаре сточной воды, нужно вставить передние фиксаторы (f) в соответствующие отверстия (g), а затем вдавить резервуар с чистой водой в исходное положение.
8. Для последующего использования повторите этапы 1-2 раздела «Подготовка перед использованием».

6. УХОД (РИС. 4)

Регулярно смазывать прокладку задвижки смазывающей пастой или аэрозолем на силиконе. Можно вынуть задвижку для очистки или контроля, как указано ниже.

Чистить внешнюю часть WC средством для мытья ванных комнат, мягким и неабразивным.

7. УДАЛЕНИЕ ЗАДВИЖКИ (РИС. 4)

1. Снять болт (l) разобрать ручку (k).
2. Снять болт (m) на задвижке.

RU - ИНСТРУКЦИЯ ПО ЭКСПЛУАТАЦИИ - Portable Toilet

3. Вставить отвертку или схожий инструмент между корпусом задвижки и резервуаром сточной воды.
4. Чтобы снять клапан, аккуратно приподнимите его (n) и поверните против часовой стрелки.

8. ЗАМЕНА ЗАДВИЖКИ (РИС. 4)

1. Установить задвижку (n) на отверстие на сливном резервуаре и повернуть ее так, чтобы расположить ее должным образом.
2. Затяните клапан (по часовой стрелке). Его наконечник углубится в вырез.
3. Надежно прикрепите задвижку (n) к резервуару при помощи болта (m).
4. Установить ручку (k) и прочно прикрепите ее при помощи болта (l).

9. СОПУТСТВУЮЩИЕ ПРОДУКТЫ

Санитарные продукты Campingaz® были специально разработаны для использования с переносным туалетом Campingaz® и могут также использоваться для других санитарно-технических систем. Campingaz® не несет никакой ответственности за ущерб, возникший при использовании санитарных изделий любой другой марки.

Instabluе® Standard 2.5 L: Разработан, чтобы использоваться для сливного бака сточных вод, препятствует образованию запахов в этом баке (нижний резервуар) и разлагает фекалии.

Instabluе® Extra 1 L: Концентрированная формула Instabluе® Standard.

InstaECO™ 1 L: Концентрированная, экологически чистая санитарная жидкость.

Instapink™ 1 L: Мощное очищающее и биодеградирующее средство наливать в бак чистой воды (верхний резервуар) или прямо в сливную чашу. Очищает и дезодорирует туалеты. Предохраняет от образования пятен и известкового осадка в сливную чашу.

Санитарный порошок Instasoft® 1 кг: Санитарная добавка порошкового типа для сливного резервуара, экологически совместимая с очистными канализационными сооружениями Имеется сертификат «Blue Angel».

Туалетная бумага Евро Soft®: 4 рулона (182 листов мягкой туалетной бумаги, двойной слой), бумага, разработанная для химических WC. Из целлюлозной ваты, растворяется в воде.

10. ХАРАКТЕРИСТИКИ (РИС. 5)

МОДЕЛЬ	ОБЪЕМ РЕЗЕРВУАРА		ПРИБЛИЗ. ВЕС	РАЗМЕРЫ		
	верхний	нижний		A (высота)	B (глубина)	C (ширина)
Большая	16 L	20 L	5.2 kg	41 cm	56 cm	39 cm

11. СПИСОК ЗАПАСНЫХ ЧАСТЕЙ (РИС. 6)

№. ДЕТАЛИ	ОПИСАНИЕ	БОЛЬШАЯ МОДЕЛЬ
1	КРЫШКИ И ОМЫВАТЕЛИ - ПЕРЕНОСНЫЕ ТУАЛЕТЫ НА 20л	5010004835
2	НАСОС - ПЕРЕНОСНЫЕ ТУАЛЕТЫ НА 20л	5010004836
3	ЗАДВИЖКА /ЗАЩЕЛКА - ПЕРЕНОСНЫЕ ТУАЛЕТЫ НА 20л	5010004837

12. ЧАСТО ЗАДАВАЕМЫЕ ВОПРОСЫ

Переносной туалет Campingaz поставляется с антимикробной защитой сиденья и унитаза. Нужно ли мне чистить эти части?
Да, вам все равно нужно чистить эти части, используя мягкий, неабразивный очиститель для сиденья и Instapink™ для унитаза. Антимикробная защита не предотвращает загрязнение этих частей, она предотвращает образование бактерий, плесени и плесневых грибов на изделии.

Как долго сохраняется антимикробная защита?

Антимикробная защита сохраняется в течение всего срока службы продукта, так как она включена в материал, из которого изготовлены унитаз и сиденье для унитаза. Поэтому она не может быть удалена и не может исчезнуть.

Зачем помещать дезинфицирующее средство в отстойник?

Санитарная жидкость обладает способностью разлагать фекалии, так что вы можете легко очистить резервуар сточной воды. В закрытом состоянии части, описанные выше, задерживают запах внутри туалета, однако при смыве, запах может проникать через клапан резервуара.

Гигиенические средства какой марки стоит покупать?

Гигиенические средства компании Campingaz® тщательно проверены в независимой лаборатории и признаны эффективными продуктами для устранения неприятного запаха. Они также содержат биоразлагаемые моющие средства, которые разбивают жиры и фекалии, а также помогают поддерживать отстойник в чистоте. Гигиенические средства компании Campingaz® также могут использоваться для отстойников жилых помещений и для сетей городской канализации.

Каким средствам стоит отдавать предпочтение: гранулированным или жидким?

Мы рекомендуем использовать гигиенические продукты Campingaz® и не можем комментировать продукцию конкурентов. С чисто технической точки зрения гранулы и жидкости обеспечивают одинаковую эффективность дезодорирования, однако гранулы нужно хранить в совершенно сухих условиях, чтобы избежать их реакции с влажностью в воздухе.

Какое количество санитарной жидкости должен использовать я, и как я добавляю ее в резервуар?

В таблице ниже приведен короткий обзор, но необходимо также помнить, что эти данные являются ориентировочными. При очень высоких температурах, отложенном дренаже или применении резервуаров сточной воды очень большого объема количество необходимой санитарной жидкости может меняться. Чтобы исключить появление неприятного запаха, отстойник необходимо сливать его содержимое и очищать по меньшей мере один-два раза в сезон, в зависимости от частоты использования. Потребители должны следовать инструкциям по дозировке, приведенным на бутылках с санитарными жидкостями. Инструкции по дозировке значительно варьируются в зависимости от химического типа и марки изделий. Например:

- При использовании Instabluе® Standard вам потребуется 200 мл для сливного резервуара объемом 20 л.
- При использовании Instabluе® Extra вам потребуется 100 мл для сливного резервуара объемом 20 л.
- При использовании Instasoft® вам потребуется 100 г порошка для сливного резервуара объемом 20 л.

HR - Brošura s uputama - Portable Toilet

1. UVOD

Prijenosni WC Campingaz® omogućuje jednostavno i praktično zbrinjavanje fekalija. Preporučujemo da prije upotrebe pročitate ovaj priručnik u cijelosti. Upoznajte se s prijenosnim WC-om Campingaz® i njegovim sastavnim dijelovima.

2. MJERE PREDOSTROŽNOSTI, KOJIH SE MORA PRIDRŽAVATI (SL. 1, SL. 3)

- NE SIPAJTE sanitarije u gornju posudu sa čistom vodom koje su namijenjene za posudu za ispuštanje otpadnih voda.
- IZBJEGAVAJTE dodavanje sanitarija namijenjenih za posudu za ispuštanje otpadnih voda preko šolje.
- Odmah saperite bilo kakve tragove razljevene sanitarije ili bilo kakve mrlje.
- Promjene atmosferskog tlaka ili temperature mogu izazvati nagomilavanje tlaka u posudi za ispuštanje otpadnih voda. Pazite kad prvi put otvarate pipu.
- NE KORISTITE alkohol ili sredstva protiv zamrzavanja na bazi alkohola.
- Budite oprezni prilikom prvog otvaranja kliznog razvodnog ventila. Budite oprezni prilikom prvog otvaranja kliznog razvodnog ventila.
- Kad u donjoj posudi ima sadržaja preporučujemo da montirani WC prenosite držeći ga za ručke (h) na donjoj posudi, a ne na gornjoj posudi. Prenošenjem montiranog WC-a kad u donjoj posudi ima sadržaja pridržavajući ga samo za gornju posudu možete oštetiti priključni sustav.
- U rijetkim slučajevima u vrlo ekstremnim temperaturnim uvjetima (ispod 0 °C ili iznad 60 °C) može doći do curenja sadržaja.



HLADNO VRIJEME/ZIMA

- **Uporaba :** Kad se koristite prijenosnim WC-om Campingaz® pri temperaturama na kojima dolazi do zaleđivanja, dodavanje trajnog antifreeze sredstva osigurat će vam pouzdanu zaštitu u zimskim uvjetima.
- Čuvanje: Skladištenje prijenosnog WC-a tijekom zime:
 1. Ispraznite gornju i donju posudu.
 2. Nekoliko puta pritisnite crpku za ispiranje (a) kako biste iz nje ispuстили svu vodu, i da bi školjka ostala suha.
- Napomena: tijekom zimskog razdoblja u gornjoj posudi smije ostati manja količina vode, bez opasnosti od bilo kakvog oštećenja.

Oprez:

- NE KORISTITE alkohol ili sredstva protiv smrzavanja na bazi alkohola.

VAŽNE NAPOMENE

- Uvijek pažljivo pročitate upozorenja i mjere predostrožnosti koje se odnose na uporabu, te koji su uvedena na omotima higijenskih proizvoda. Čuvajte ove proizvode izvan dohvata djece. Ne miješajte različite tipove ili marke kemijskih proizvoda.
- Ne upotrebljavajte klor ili agresivne kemijske proizvode kao što je varikina (Domestos) ili proizvode za pročišćavanje začepljenog cjevovoda za ispuštanje (odvodnjavanje). Ovi proizvodi bi mogli znatno oštetiti zapivač Vašeg toaleta te njegove instalaterske elemente.
- Ne zaboravite objasniti Vašim gostima kako ispravno koristiti Vaš toalet, i pazite da nitko u njih ne baca nikakve strane predmete.
- Za čišćenje Vašeg toaleta upotrebljavajte samo blaga sredstva za održavanje i sredstva za čišćenje. Kod jakih spojeva postoji rizik da sadrže sastojke, koji bi mogli oštetiti sintetičke ili gumene dijelove Vašeg toaleta.



3. PRIPREMA PRIJE UPORABE (SL. 1, SL. 3)

Upotreba i rad prijenosnog WC-a Campingaz® mogu se razlikovati ovisno o konkretnoj primjeni i vašim željama. Ukoliko imate bilo kakvo pitanje koje se odnosi na ispravno korištenje ili održavanje Vašeg toaleta, molimo Vas da se obratite Vašem prodavaocu ili na odjeljenje za potrošače tvrtke Campingaz®. Kako biste mogli Vaš toalet ispravno koristiti te postigli maksimalnu funkcionalnu učinkovitost, preporučujemo Vam postupati na sljedeći način :

1. Stavite prenosni WC na njegovu prednju stranu tako da poklopac (i) posude za ispuštanje otpadnih voda (donja posuda) bude u okomitom položaju. Skinite poklopac (i) i naspite sanitariju, pri tome se pridržavajte propisa koji se odnose na doziranje. Vratite poklopac (i) opet na mjesto i čvrsto ga pritegnite.
2. Ponovno vratite WC u okomiti položaj i skinite poklopac, koji se nalazi na desnoj stražnjoj strani posude s čistom vodom. Napunite posudu čistom vodom sve do visine razine, koja se nalazi odmah ispod grla za punjenje čiste vode.

4. FUNKCIONIRANJE (SL. 1)

1. Pokrenite pumpu (a) (gore/dolje) kako biste školjku napunili vodom. Pumpu pokrećite mirnim, pravilnim gazašama. Prejako pumpanje može oštetiti pumpu ili može doći do izlivanja vode.
2. Nakon upotrebe izvucite ručicu kliznog ventila (c) i okrenite ju ulijevo.
3. Za ispiranje školjke pritisnite pumpu (a) jedan ili više puta.
4. Zatvorite klizni ventil (c) izvlačenjem njegove ručice i okretanjem udesno kako biste ga još jedanput blokirali.

5. PRAŽNENJE POSUDA (SL. 2 I SL. 3)

Kapacitet posude za ispuštanje otpadnih voda Campingaz® kemijskih WC-a je naveden u poglavlju "Tehničke karakteristike". Međutim, punu posudu bit će teško nositi i prazniti zbog njezine težine. Preporučuje se pražnjenje posude prije nego što se potpuno napuni.

1. Provjerite je li klizni razvodni ventil dobro zatvoren. Za razdvajanje posuda izvucite opružnu kopču (d). Malo podignite gornju posudu i povucite ju prema stražnjem dijelu WC-a kako biste oslobodili prednje kopče (f). Nakon što kopče otpuste, podignite gornju posudu.
2. Za prenošenje posude s otpadnom vodom na predviđeno mjesto pražnjenja prihvatite posudu za oblikovane ručke (h) ili za ručku (j). Pogledajte lokalne propise za pravilno zbrinjavanje otpadne vode.
3. Skinite čep (i) držeći posudu u okomitom položaju.
4. Posudu s otpadnim sadržajem praznite polako kako biste izbjegli neugodno prskanje.
5. Dodajte čistu vodu, vratite poklopac (i) na mjesto i dotresite posudu kako biste ju isprali.
6. Skinite čep (i) i ispuštite vodu za ispiranje. Vratite čep čvrsto na mjesto.
7. Za ponovnu montažu posude s čistom vodom, na posudu za otpadnu vodu umetnite prednje kopče (f) u odgovarajuće utore (g), a zatim pritiskom postavite posudu s čistom vodom na njezino mjesto.
8. Za daljnju uporabu, ponovite postupke 1 i 2 navedene u poglavlju "Priprema prije uporabe".

6. ODRŽAVANJE (SL. 4)

Utore na ventilu povremeno podmazujte pomoću maziva u obliku paste ili raspršila sa silikonom. U svrhu čišćenja ili kontrole možete skinuti ventil., i to na način kao što je prikazano niže.

Pomoću sredstva za čišćenje za kupaonice, koje je blago i nije abrazivno, očistite toalet izvana.

HR - Brošura s uputama - Portable Toilet

7. SKIDANJE KLIZNOG RAZVODNOG VENTILA (SL. 4)

1. Izvadite vijak (l) kako biste skinuli ručicu (k).
2. Izvadite vijak (m) na kliznom ventilu.
3. Umetnite odvijač ili sličan alat između tijela ventila i posude za otpadnu vodu.
4. Polako podignite ventil (n), okrenite ga u smjeru suprotnom od smjera kretanja kazaljke na satu kako biste ga otpustili, zatim ga uklonite.

8. ZAMJENA KLIZNOG RAZVODNOG VENTILA (SL. 4)

1. Postavite ventil (n) na otvor na posudi za otpadnu vodu i okrenite ga kako biste ga ispravno pozicionirali.
2. Pričvrstite ga (u smjeru kretanja kazaljke na satu). Jezičak ventila će se postaviti i "zabraviti se" u urezu posude.
3. Pričvrstite ventil (n) na posudu pomoću vijka (m).
4. Vratite ručicu (k) i pričvrstite ju pomoću vijka (l).

9. PROIZVODI ZA JEDNOKRATNU UPORABU

Sanitarni proizvodi Campingaz® formulirani su za optimalno djelovanje u vašem prijenosnom WC-u Campingaz® i drugim sanitarnim sustavima. Campingaz® ne preuzima odgovornost ni za kakve štete nastale upotrebom sanitarnih proizvoda bilo koje druge marke.

Instablu® Standard 2.5 L: Razvijen za korištenje u posudi za ispuštanje otpadnih voda, sprečava nastajanje neugodnih mirisa u ovoj posudi (donja posuda) i razlaže fekalije.

Instablu® Extra 1 L: U koncentriranom obliku Instablu® Standard.

Instapink™ 1 L: Jako i biološki razloživo sredstvo za čišćenje, koje se treba sipati u posudu s čistom vodom (gornja posuda) ili izravno u WC šolju. Čisti toalete i oslobađa ih neugodnih mirisa. Također sprječava stvaranje mrlja i taloženja vapnenca u WC šolji.

InstaECO™ 1 L: Koncentrirana, ekološki prihvatljiva sanitarna tekućina.

Instasoft® 1 KG sanitarni prašak: Sanitarni aditiv u prahu za posudu za otpadnu vodu, ekološki kompatibilan s postrojenjima za pročišćavanje otpadnih voda. Certifikat "Blue Angel".

Euro Soft® toaletni papir: 4 role (182 listića finog toaletnog papira, dvoslojnog) toaletnog papira napravljenog za kemijske toalete. Od celulozne vate, raspustljiv u vodi.

10. OSOBINE (SL. 5)

MODEL	ZAPREMINA SPREMNIKA		PRIBLIŽNA TEŽINA	DIMENZIJE		
	Gornja	Donja		A (visina)	B (dubina)	C (širina)
Veliki	16 L	20 L	5.2 kg	41 cm	56 cm	39 cm

11. POPIS REZERVNIH DIJELOVA (SL. 7)

DIO br.	OPIS	VELIKI MODEL
1	KOMPLET ČEPOVA I PODLOŠKI - PRIJENOSNI WC-i 20 L	5010004835
2	PUMPA - PRIJENOSNI WC-i 20 L	5010004836
3	VENTIL S KOPČOM - PRIJENOSNI WC-i 20 L	5010004837

12. ČESTA PITANJA

Prijenosni WC Campingaz® isporučuje se s antimikrobno obrađenom daskom i školjkom. Je li ipak potrebno čistiti te dijelove?

Da, te je dijelove potrebno prati upotrebom blagog neabrazivnog sredstva za čišćenje kupaonica za dasku, i sredstva Instapink™ za školjku. Antimikrobna obrada ne sprječava prijanje tih dijelova nego razvoj bakterija, plijesni ili gljivica.

Koliko dugo traje antimikrobna zaštita?

Antimikrobna zaštita traje tijekom cijelog vijeka trajanja proizvoda jer je ugrađena u materijal od kojeg su izrađene daska i školjka WC-a. Stoga se ne može ukloniti ili nestati.

Zašto se u posudu za skupljanje otpadnih voda stavlja dezinfekcijsko sredstvo?

Sanitarna tekućina ima sposobnost razgradnje fekalija tako da možete lako isprazniti posudu za otpadnu vodu. Kada su zatvoreni, gore opisani mehanički dijelovi blokiraju neugodne mirise koji se mogu pojaviti tijekom ispiranja i izlaska zraka, ili mogu izlaziti kroz otvore za prozračivanje na posudama.

Koju marku sanitarnih proizvoda kupiti?

Sanitarni proizvodi Campingaz® podvrgnuti su rigoroznim ispitivanjima u neovisnom laboratoriju i priznati kao izrazito učinkoviti s obzirom na dezodoriranje. U ove proizvode spadaju i biorazgradivi deterdženti koji uklanjaju masnoću i izmet, čime pomažu održavanju čistoće posuda za skupljanje otpadnih voda i cijevi. Sanitarni proizvodi Campingaz® mogu se koristiti i za septičke jame i gradsku kanalizaciju.

Je li bolje koristiti granule ili tekućinu?

Preporučujemo upotrebu sanitarnih proizvoda Campingaz® i ne možemo iznijeti mišljenje s obzirom na konkurentske proizvode. S čisto tehničkog aspekta, granule i tekućine daju slične rezultate dezodoriranja, no granule moraju biti pohranjene u savršeno suhim uvjetima kako bi se izbjegla reakcija s vlagom u zraku.

Koja količina sanitarne tekućine je potrebna i kako se stavlja u posudu?

Niže prikazana tabela daje kratak pregled, ali upamtite da se radi samo o okvirnim. Vrlo visoke temperature, dinamika pražnjenja ili vrlo velik kapacitet posuda za otpadnu vodu uvjetuju različite količine potrebne sanitarne tekućine. Da bi se postiglo optimalno dezodoriranje, posudu za skupljanje otpadnih voda treba, ovisno o učestalosti korištenja, barem jedanput ili dvaput tijekom razdoblja korištenja dubinski očistiti i ukloniti kamenac. Potrebno je pridržavati se uputa za doziranje navedenih na ambalaži sanitarne tekućine. Upute za doziranje jako variraju ovisno o kemijskom sastavu i marki. Na primjer,

- ako koristite Instablu® Standard potrebno vam je 200 ml za posudu za otpadnu vodu kapaciteta 20 l.
- ako koristite Instablu® Extra potrebno vam je 100 ml za posudu za otpadnu vodu kapaciteta 20 l.
- ako koristite Instasoft® potrebno vam je 100 g praška za posudu za otpadnu vodu kapaciteta 20 l.