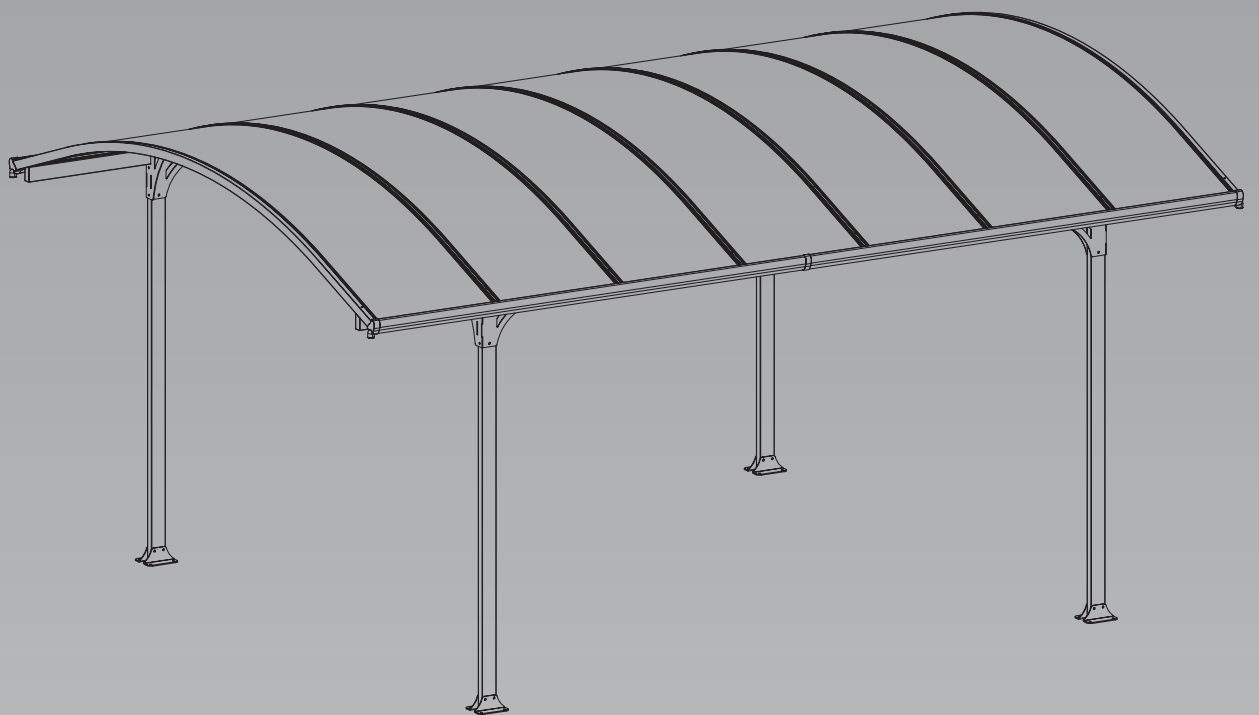


Carport Montageanleitung



Liebe Kundin, lieber Kunde!

Herzlichen Glückwunsch zum Kauf dieses Qualitätsproduktes. Dieses Produkt entspricht europäischen und nationalen Anforderungen. Um diese Anforderungen zu erhalten und die Konformität zu gewährleisten, bitten wir Sie, sich an diese Anweisung zu halten. Sie beinhaltet wichtige Informationen bzgl. der Montage und Benutzung dieses Produktes. Bitte bewahren Sie diese Anweisung zur späteren Verwendung auf.



Schäden, die durch unsachgemäße Bedienung entstehen, unterliegen nicht dem Garantieanspruch. Auch für daraus resultierende Folgeschäden wird keine Haftung übernommen. Für Sach- oder Personenschäden durch nicht ordnungsgemäße Bedienung, unter Nicht-Berücksichtigung der Sicherheitshinweise, wird keine Haftung übernommen; es erlischt der Garantieanspruch.

WICHTIG! Lesen Sie vor dem Zusammenbau die Anleitung sorgfältig und halten Sie sich an die Reihenfolge der Montageschritte und Hinweise. Bewahren Sie die Anleitung auf, um Sicherheits-, Pflege- und Wartungshinweise nachzuschlagen.

Vorausplanen

Auswahl des Standortes

Meiden Sie, so weit wie möglich, große überhängende Bäume. Einerseits machen abfallende Blätter bzw. Nadeln eine regelmäßige Reinigung notwendig und andererseits sind abgebrochene Äste potentielle Gefahrenquellen, durch die es zu Beschädigungen am Produkt kommen kann. Hingegen können kleine Bäume, Sträucher oder Zäune in der Nähe hilfreich sein und als Windschutz fungieren.

Standortvorbereitung

Die Bodenfläche des Standorts ist so vorzubereiten, dass dieser keine Unebenheiten aufweist. Die Kontrolle der ebenen Fläche sollte mittels Wasserwaage überprüft werden. Der Carport sollte nur auf einer festen Grundlage montiert werden. Hierzu empfehlen sich 4 Fundamente aus Beton und Metall in den Dimensionen 40 x 40 x 40 cm. Bevor Sie mit der Installation beginnen, lassen Sie dem Fundament genügend Zeit zum Trocknen. Der Carport ist nicht dafür ausgelegt direkt auf dem Erdreich bzw. der Rasenfläche installiert zu werden.

Vor der Montage

Vorbereitung

Vor der Montage ist es wichtig, dass Sie Ihre örtlichen Behörden kontaktieren, um festzustellen, ob für die Errichtung des Carports eine Genehmigung erforderlich ist. Darüber hinaus empfiehlt es sich die Montageanleitung vor der Installation durchzugehen, denn die enthaltenden Informationen und hilfreichen Tipps machen die Montage einfacher.

Montageanleitung

Die Anleitung, die im Lieferumfang enthalten ist, liefert zweckdienliche Informationen für Ihr Carportmodell. Überprüfen Sie alle Anweisungen, bevor Sie beginnen. Bei der Montage, folgen Sie der Schrittfolge sorgfältig, um die korrekte Montage sicherzustellen. Bitte beachten Sie, dass die Montage für vier Personen, je nach Erfahrung, ca. 2-4 Stunden in Anspruch nehmen kann.

Bauteile

Vergewissern Sie sich, dass alle erforderlichen Teile im Lieferumfang enthalten sind. Nehmen Sie hierfür die enthaltene Teileliste zur Hand. Während der Kontrolle wird empfohlen die Teile strukturiert aufzulegen, da dies die Montagezeit verkürzt. Machen Sie sich mit den Bauteilen und Verbindungselementen vertraut, was Ihnen die Montage erleichtert.

Weitere Montagehinweise

Beachten Sie das Wetter und nehmen Sie die Montage nur an Tagen vor, an denen trockenes Wetter vorhergesagt wird. Versuchen Sie NICHT, das Carport bei windigem Wetter zu montieren. Hierbei besteht die Gefahr von Schäden an den Bauteilen, aber auch das Risiko von Personenschäden erhöht sich deutlich.

Teamwork: Wann immer möglich, sollten mindestens zwei, im optimalen Fall vier Personen zusammenarbeiten, um die Montage durchzuführen.

Lassen Sie sich genügend Zeit, um Fehler zu vermeiden. Darüber hinaus beugen Sie mit Ihrer Sorgfältigkeit vor, dass Sie falsch zusammengesetzte Bauteile wieder auseinander nehmen und erneut zusammensetzen müssen. Fixieren Sie alle Schrauben mit Vorsicht und achten Sie darauf keine auszulassen, da dies die Stabilität des Carports beeinflussen kann.

Sicherheitshinweise

1. Kinder und Haustiere sollten sich während der Montage des Carports nicht im Montagebereich aufhalten.
2. Achten Sie bei der Montage auf Ihren persönlichen Schutz. Bitte tragen Sie bei der Montage Arbeitsbekleidung, Arbeitshandschuhe und Schutzbrille!
3. Die Montage sollte durch mindestens zwei im optimalen Fall durch vier Personen erfolgen. Achten Sie dabei auf scharfe Kanten. Sind Sie beim Umgang mit den Bauteilen vorsichtig.
4. Der Carport ist ausschließlich für den privaten Gebrauch gedacht.
5. Prüfen Sie regelmäßig die Konstruktion auf Schäden und den festen Sitz der Verbindungselemente, um die Sicherheit der Konstruktion sicherzustellen. Ziehen Sie die lockeren Verbindungselemente fest und befestigen Sie lose Teile. Teile die Schäden aufweisen und die Stabilität der Konstruktion negativ beeinflussen können sind umgehend auszutauschen. Erst nachdem der sichere Zustand des Produkts wieder hergestellt ist, kann dieser wieder genutzt werden.
6. Der Carport eignet sich nicht als Spielplatz für Kinder. Lassen Sie Ihre Kinder nicht unbeaufsichtigt.
7. Für Schäden, die durch die falsche Montage oder Nichtbeachten der Hinweise in der Bedienungsanleitung verursacht werden, erlischt die Gewährleistung. Für Folgeschäden wird keine Haftung übernommen!
8. Halten Sie direkte Hitzequellen, wie Grills oder Heizstrahler, von dem Produkt fern.
9. Halten Sie sich bei Gewitter oder starken Sturm nicht unter dem Carport auf. Blitzschlag oder gelöste Teile können zu schweren Personenschäden führen.
10. Kunststofftüten in der Verpackung können für Kleinkinder gefährlich sein. Halten Sie Kinder davon fern, um Risiken auszuschließen und entsorgen Sie diese umgehend.
11. Legen Sie keine Leiter oder andere schwere Gegenstände an dem Carport an!
12. Bringen Sie kein zusätzliches Gewicht an der Rahmenkonstruktion an, da dies die Statik negativ beeinflussen kann.
13. Dachrahmen und Dach des Carports darf niemals betreten werden!
14. Beachten Sie, dass große Mengen von Schnee, einen Aufenthalt unter dem Carport oder in seiner Nähe gefährlich sein kann. Wenn das Dach mit Schnee bedeckt ist, entfernen Sie diesen regelmäßig, um die Belastung zu reduzieren und Schäden zu vermeiden. Achten Sie darauf, dass die Schneedecke eine Dicke von 10 cm nicht überschreitet.
15. Bei extremen Wettervorhersagen (z.B. Starksturm, Hagel) wird empfohlen die Dachplatten zu entfernen und während des Sturms/Hagels von den Wettereinflüssen geschützt zu lagern.

Wartung und Pflege

Um das Aussehen zu erhalten als auch die Lebensdauer des Produkts zu maximieren, wird empfohlen eine regelmäßige Reinigung der Oberfläche vorzunehmen. Verwenden Sie dafür ein weiches Tuch oder einen Schwamm in Verbindung mit lauwarmen Wasser und einer milden Seifenlauge. Danach wird empfohlen mit kaltem, sauberem Wasser zu spülen. Verwenden Sie unter keinen Umständen lösungsmittelhaltige, ätzende, alkalische oder scheuernde Reinigungsmittel! Benutzen Sie keine scharfen oder spitzen Gegenstände während der Reinigung, diese können Kratzer verursachen.

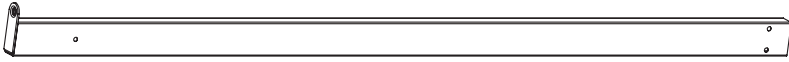
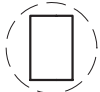
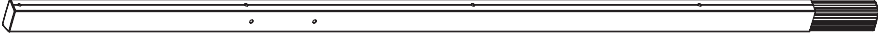












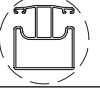
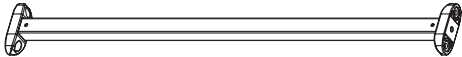





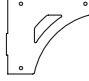






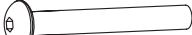





Entfernen Sie Kratzer so schnell wie möglich, um Rost zu verhindern. Ist bereits Rost zu erkennen, entfernen Sie diesen mit Hilfe einer Drahtbürste. Anschließend reinigen Sie die Stelle sorgfältig und decken Sie diese mit Anti-Rost Farbe ab.

Halten Sie das Dach frei von Blättern und Schnee. Nehmen Sie hierfür einen Besen mit langen, weichen Borsten zur Hilfe. Große Mengen von Schnee auf dem Dach können die Konstruktion des Carports beschädigen.


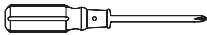

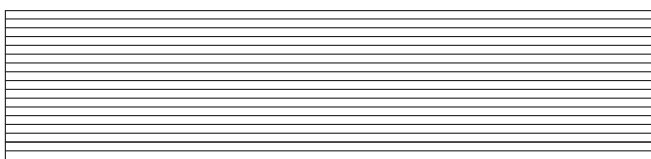


Prüfen Sie regelmäßig die Konstruktion auf Schäden und den festen Sitz der Verbindungselemente, um die Sicherheit der Konstruktion sicherzustellen.

Verwenden Sie alle mitgelieferten Schrauben, Unterlegscheiben und Muttern, wie angegeben, um eine stabile Konstruktion sicherzustellen. Aufgrund von äußeren Einwirkungen (durch Wind und Witterung) können sich Verbindungen lockern oder sogar lösen. Daher ist es sehr wichtig, dass Sie den festen Sitz der Verbindungselemente regelmäßig prüfen und wenn notwendig nachziehen.

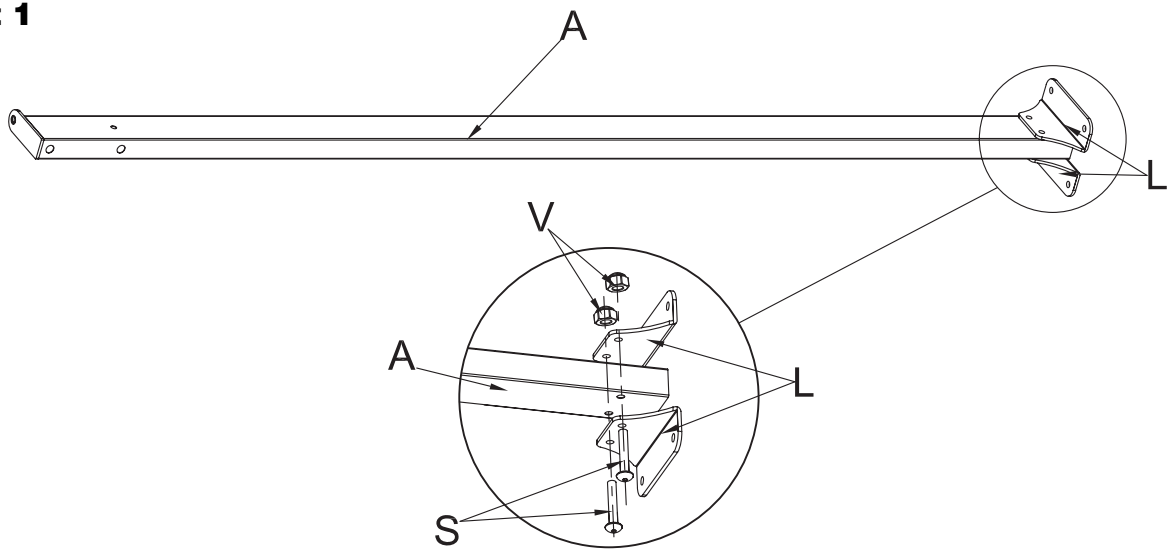
Teilleiste

Teil	Menge	Abbildung					
A	4						
B1	2						
B2	2						
C1	2						
C2	2						
D1	2						
D2	2						
D3	4						
E	21						
F1	2			F2	2		
G	2			H	2		
I	12			J	8		
K	4			L	8		
M	16		M6x60	N	8+1		M6x8
O	24+2		M6x10	P	106+2		M6x15
Q	16+2		M6x65	R	12+1		M8x15
S	28+2		M6x58	T	8+1		22x8,5x1,2
U	4		ST4,2x12	V	28+2		M8

Teilleiste

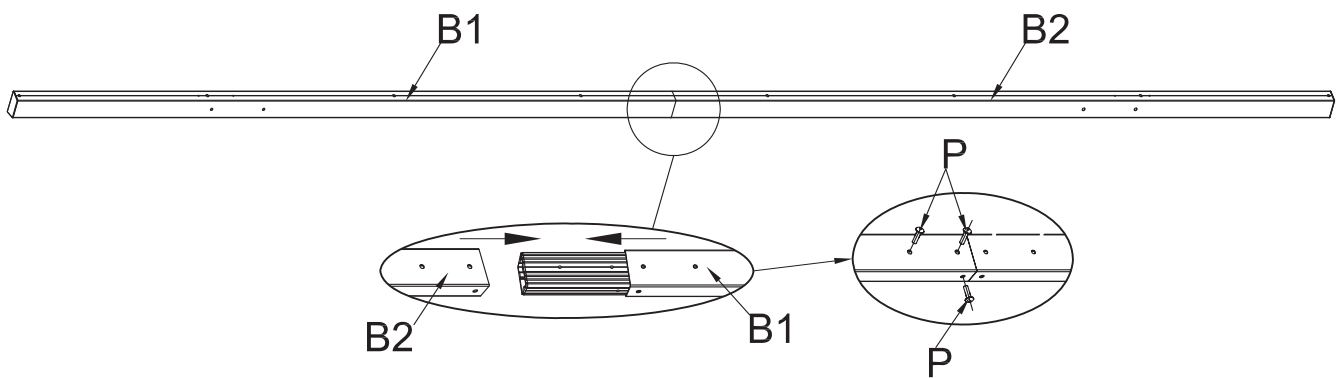
Teil	Menge	Abbildung			
W	2		X	1	
Y	2		M6		
AA	7				
BB	2		CC	2	

Schritt 1



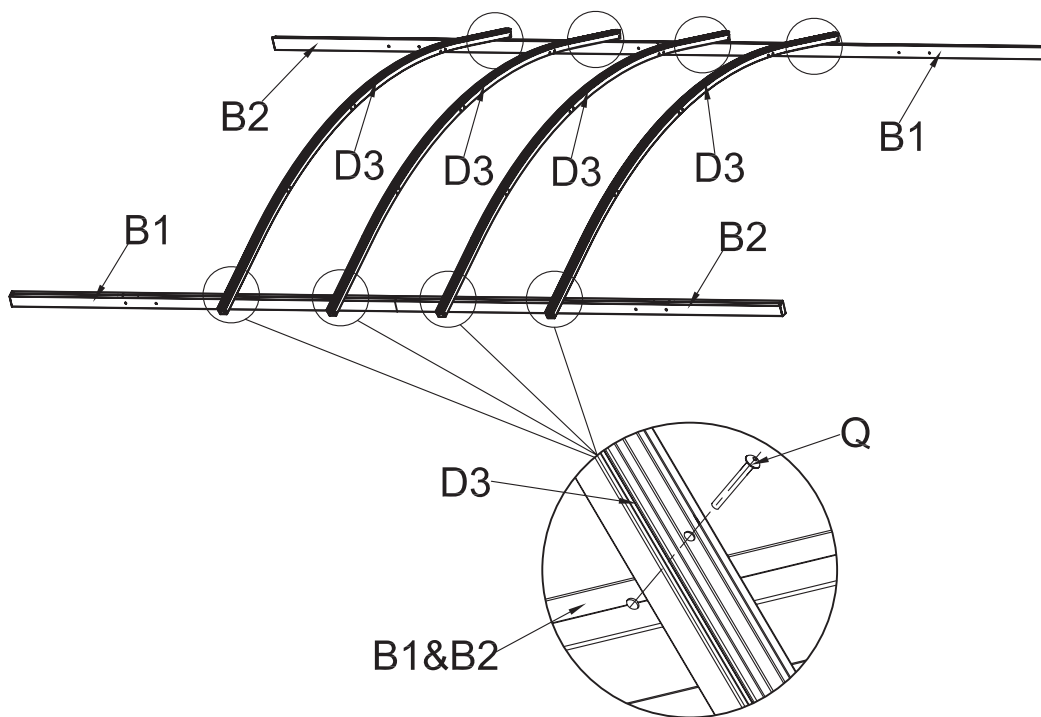
Setzen Sie die Standfüße (L) auf den Pfosten (A) und fixieren Sie die Verbindung mit den Schrauben (S) und Muttern (L).

Schritt 2



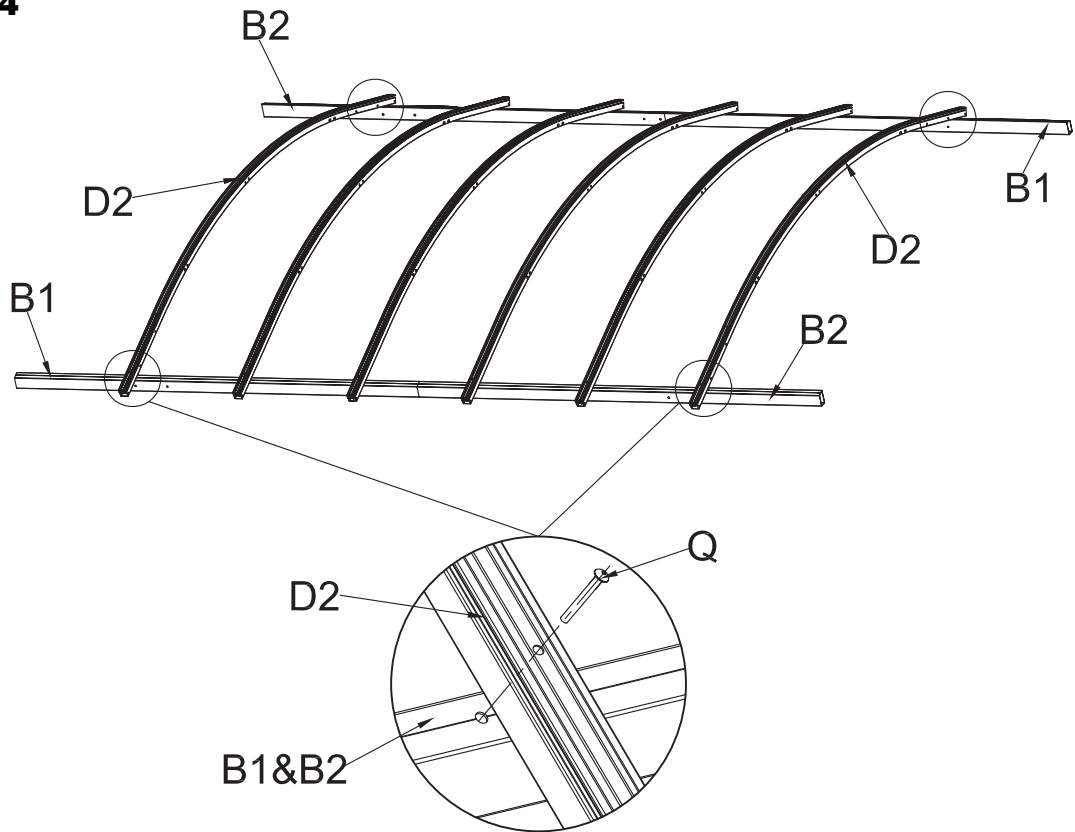
Verbinden Sie die beiden Balken (B1 + B2) miteinander und fixieren Sie die Verbindung mit den Schrauben (P).

Schritt 3



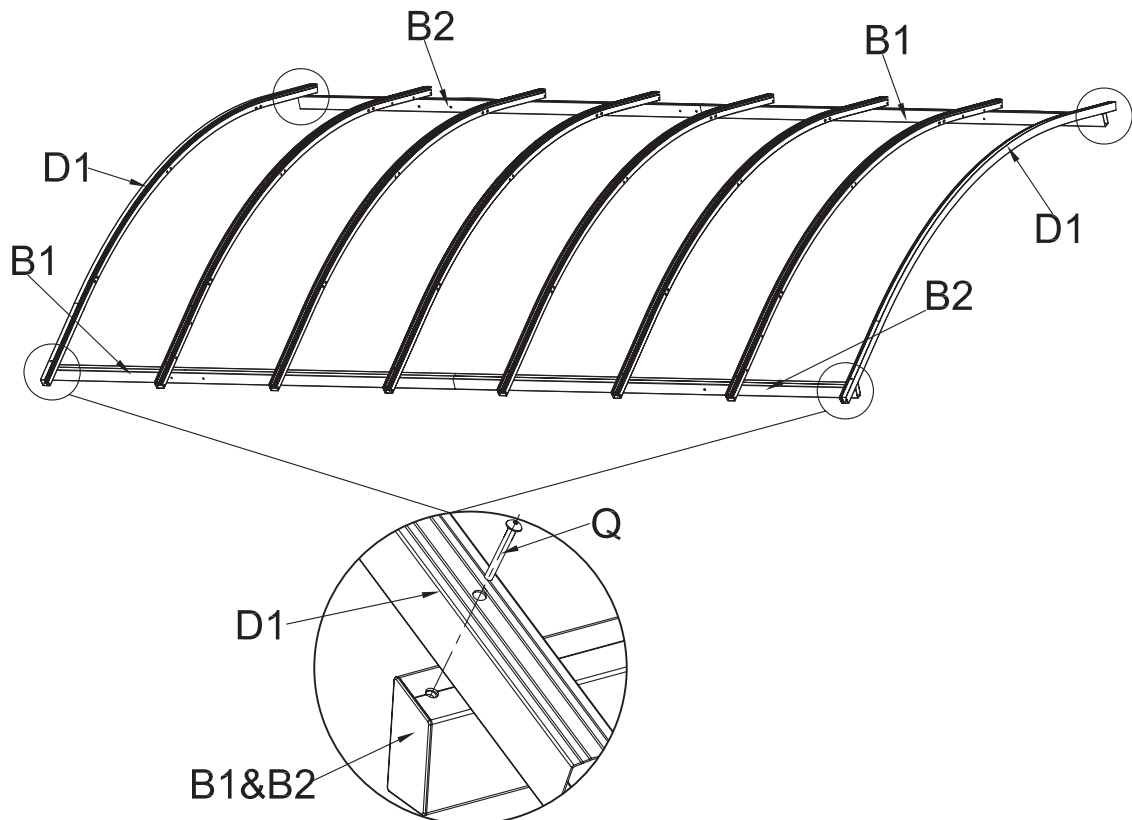
Legen Sie die mittleren Dachstreben (D3) auf die Balken (B1 + B2) und fixieren Sie die Verbindung mit den Schrauben (Q).

Schritt 4



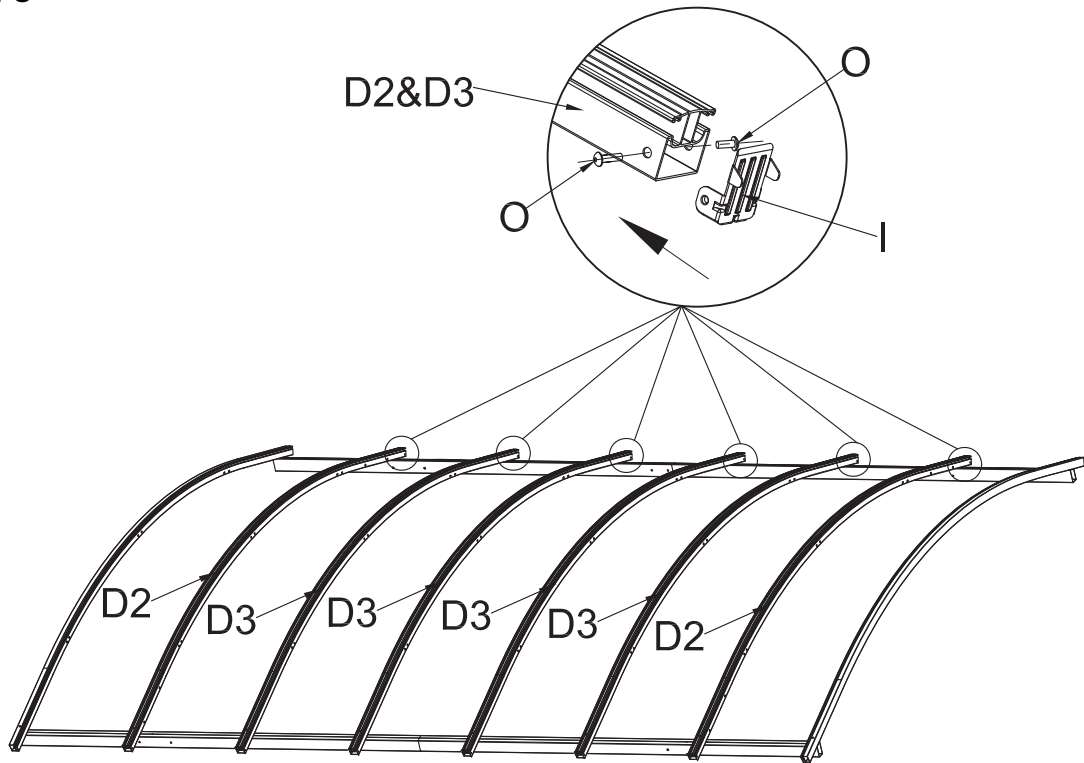
Legen Sie die Dachstreben (D2) auf die Balken (B1 + B2) und fixieren Sie die Verbindung mit den Schrauben (Q).

Schritt 5



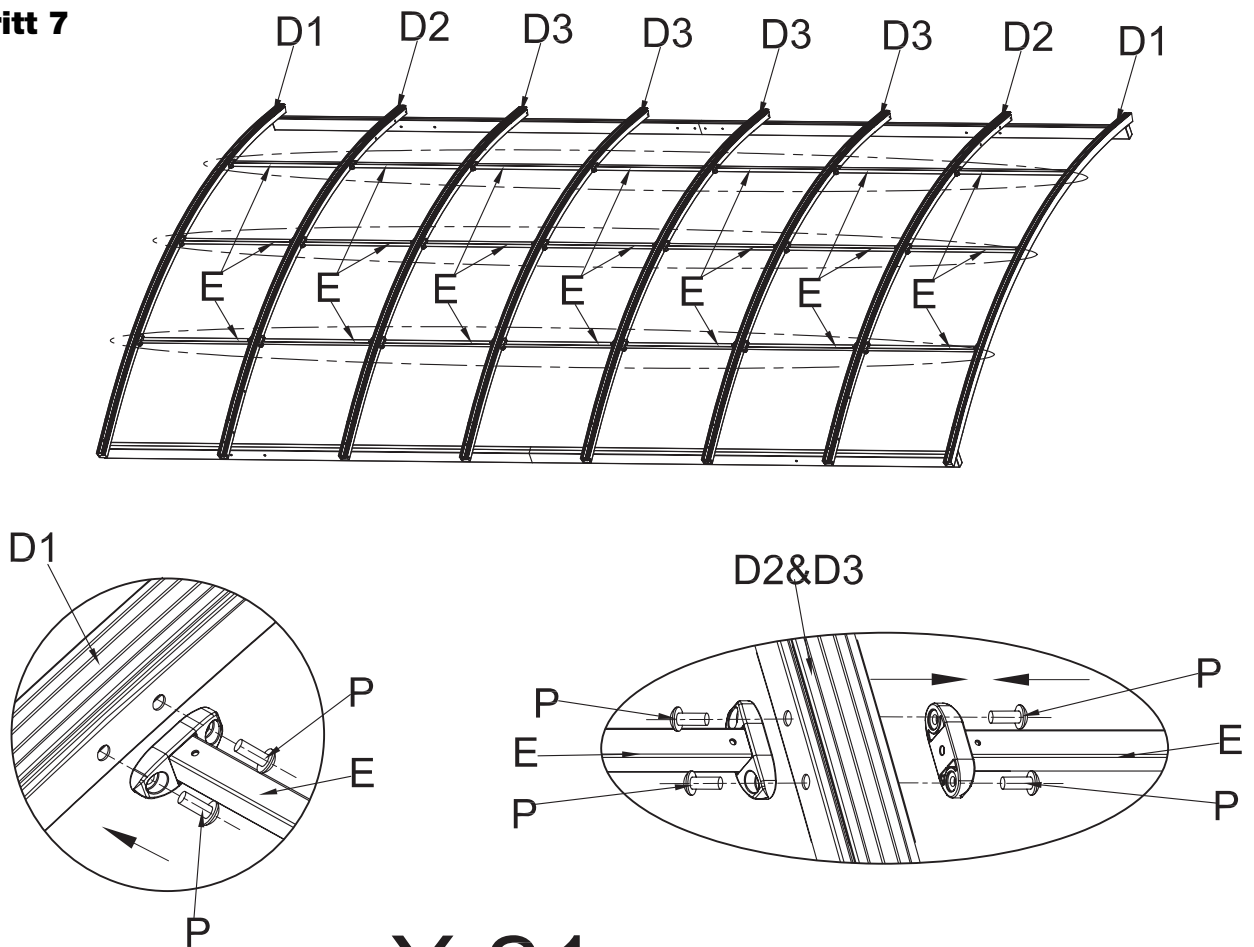
Legen Sie die Abschluss-Dachstreben (D1) auf die Balken (B1 + B2) und fixieren Sie die Verbindung mit den Schrauben (Q).

Schritt 6



Setzen Sie die Abdeckkappen (I) auf die Dachstreben (D2 + D3) auf und fixieren Sie diese mit den Schrauben (O).

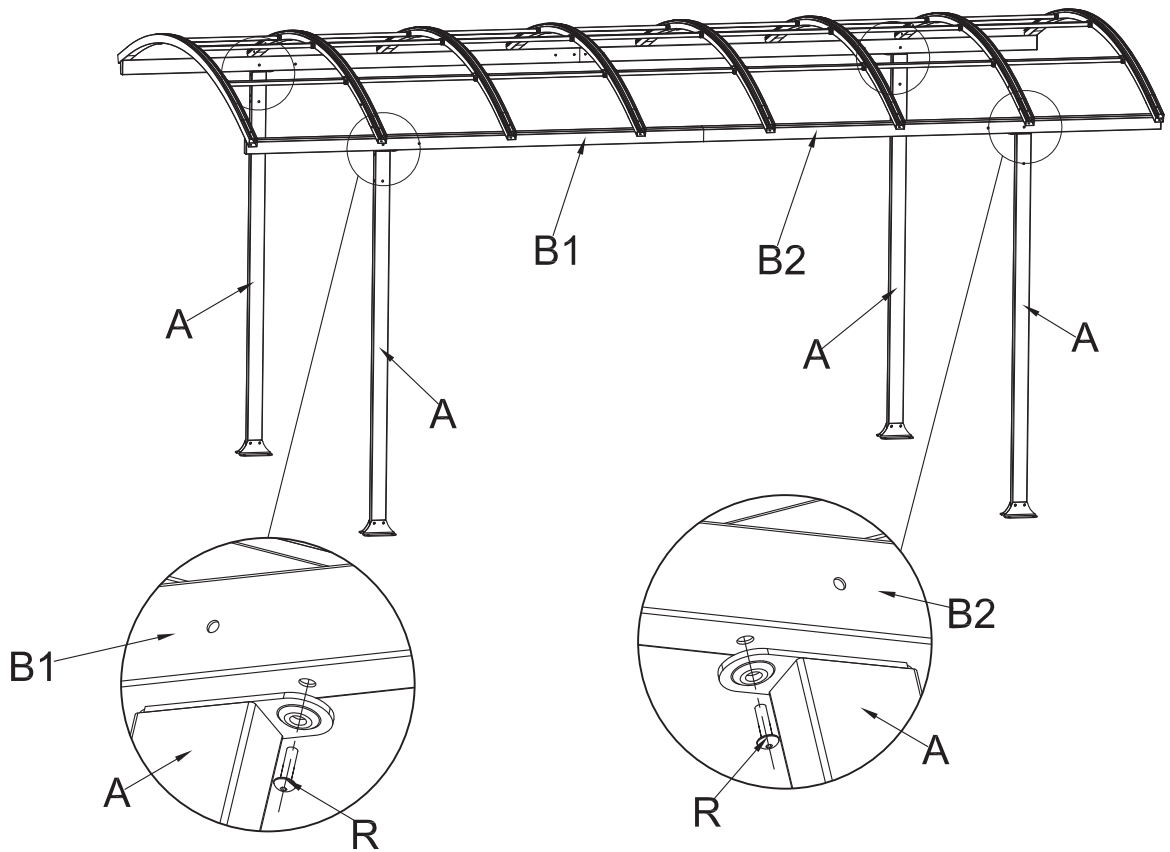
Schritt 7



X 21

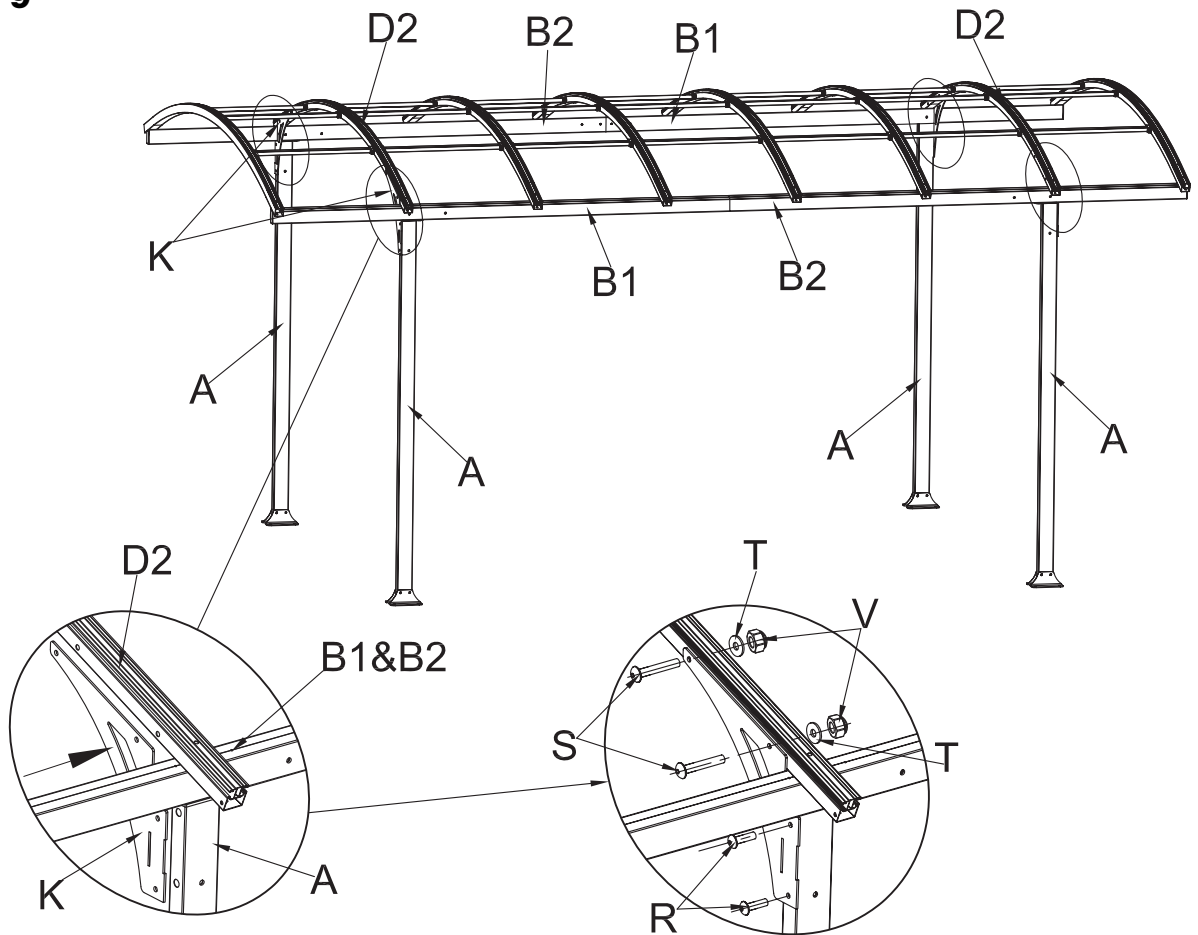
Setzen Sie die insgesamt 21 Querstreben (E) zwischen den Dachstreben (D1 + D2 + D3) ein und fixieren Sie diese mit den Schrauben (P).

Schritt 8



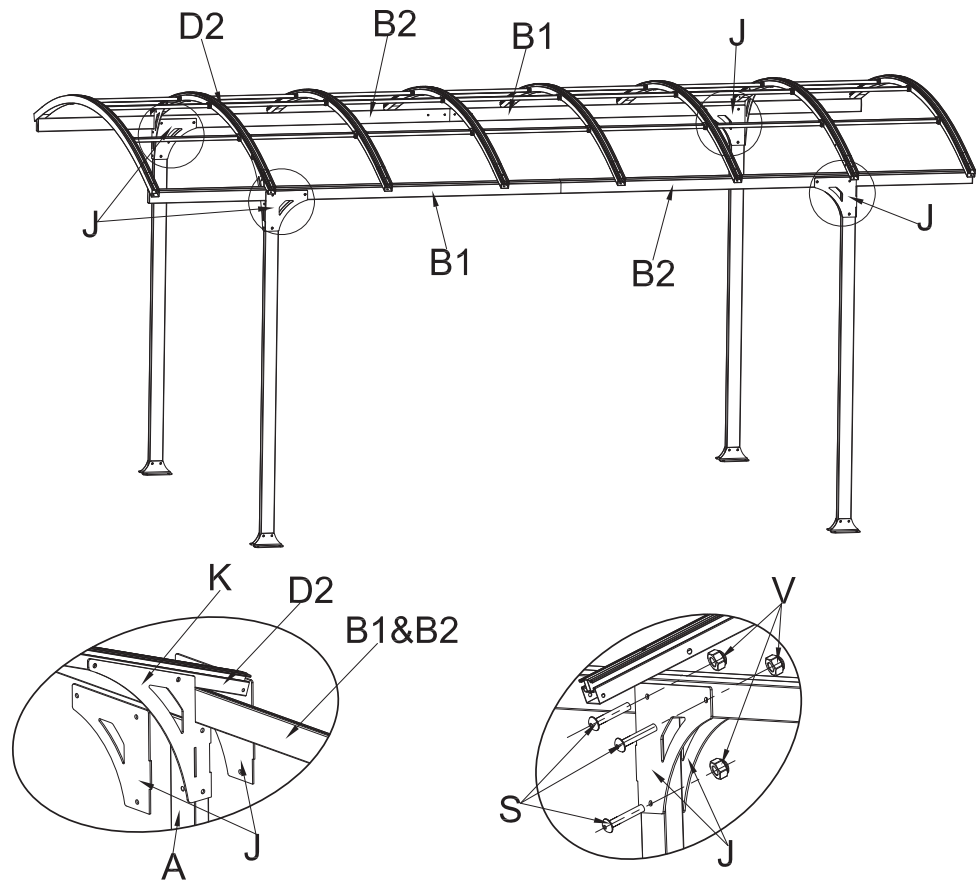
Setzen Sie die Balken (B1 + B2) des Dachrahmens auf die Pfosten (A) und fixieren Sie die Verbindung mit den Schrauben (R).

Schritt 9



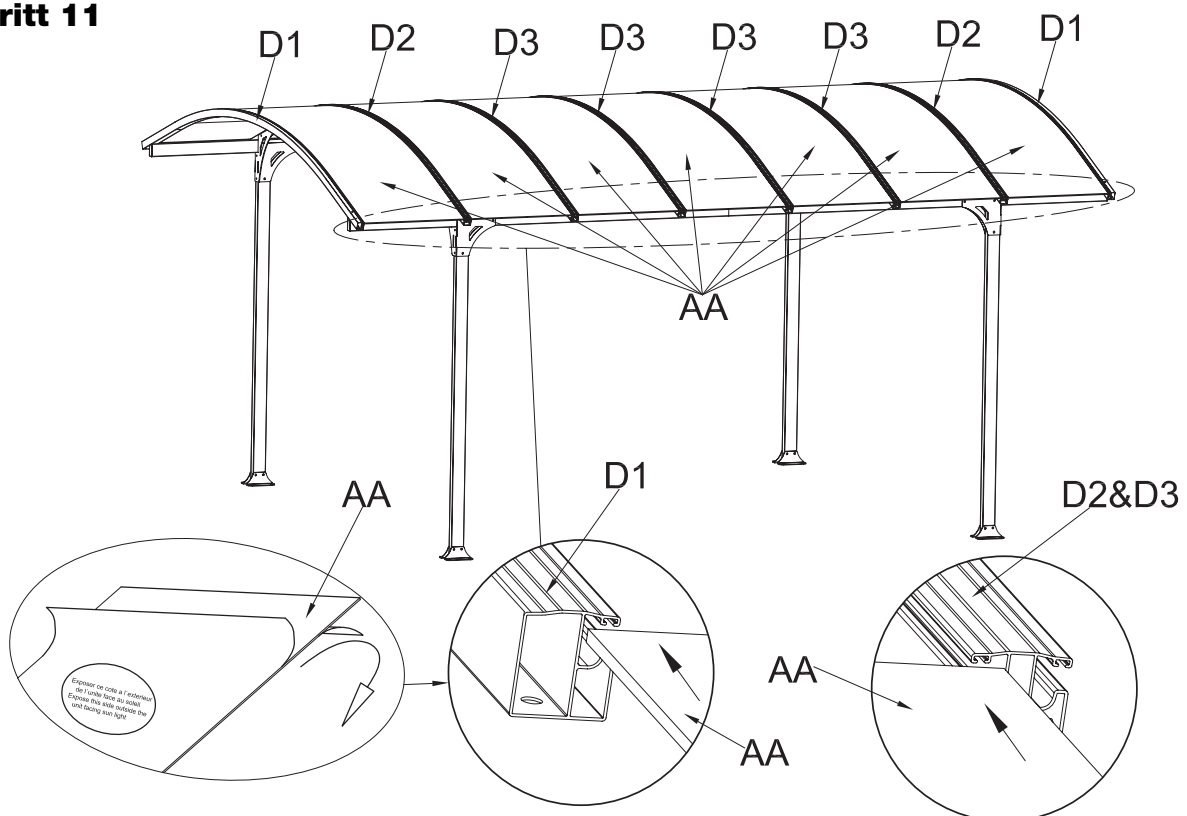
9 Bringen Sie die Winkelstücke (K) zwischen den Pfosten (A) und den Dachstreben (D2) an und fixieren Sie diese mit den Schrauben (S), Unterlegscheiben (T) und Muttern (V).

Schritt 10



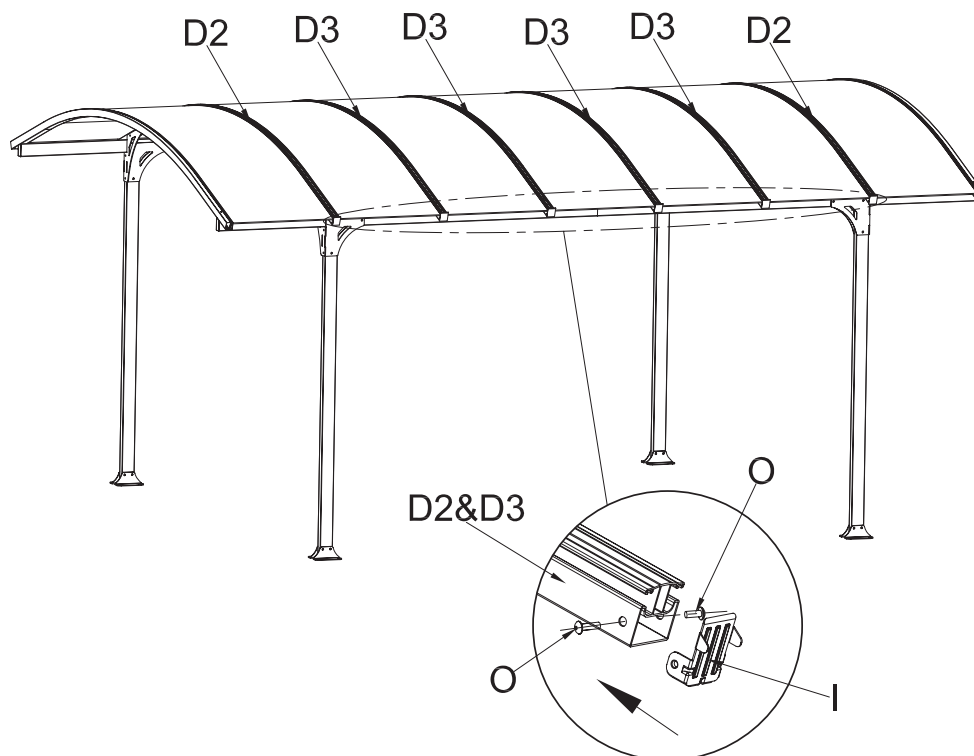
Bringen Sie die Winkelstücke (J) innen und außen zwischen den Pfosten (A) und den Balken (B1 + B2) an und fixieren Sie diese mit den Schrauben (S) und Muttern (V).

Schritt 11



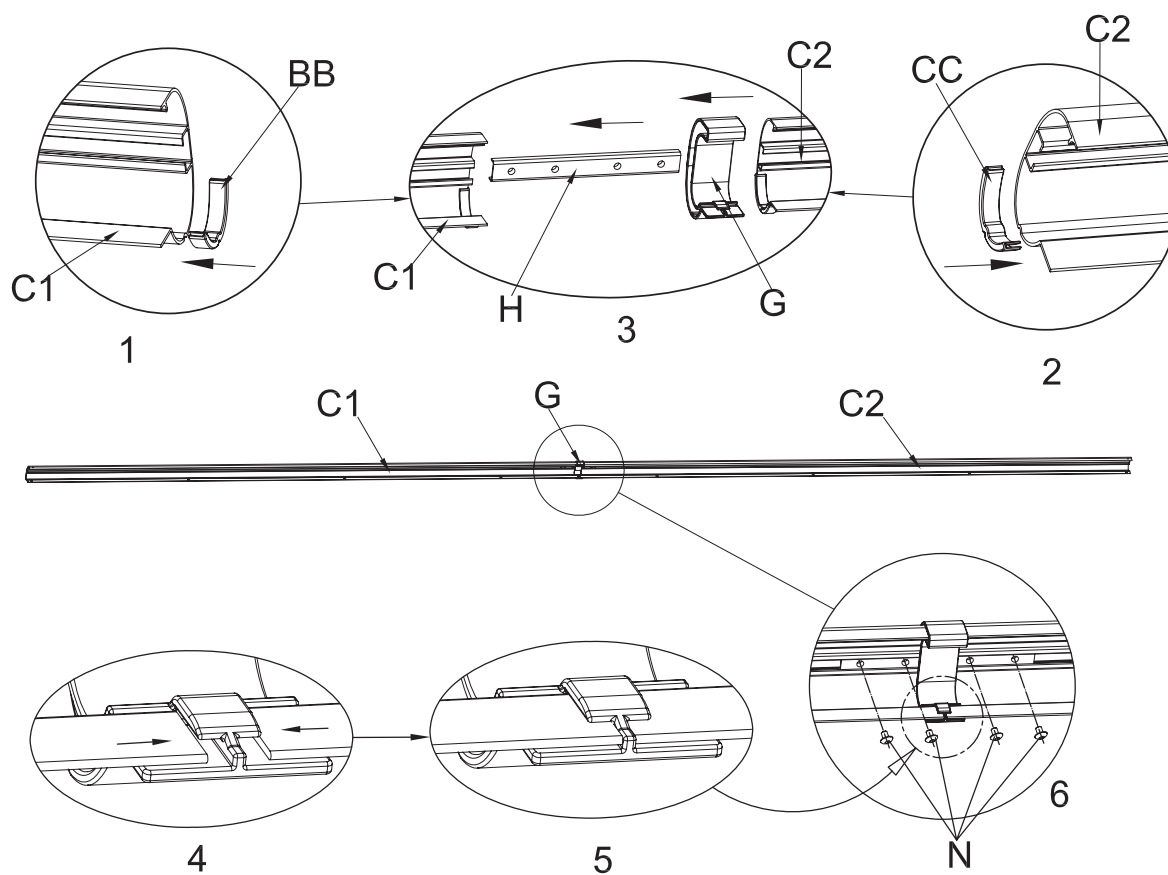
Schieben Sie die Doppelstegplatten (AA) in die Dachstreben (D1 + D2 + D3) ein.
Hinweis: Achten Sie darauf, dass die Fläche die mit dünnem Schaumstoff geschützt ist, nach oben zeigt.

Schritt 12



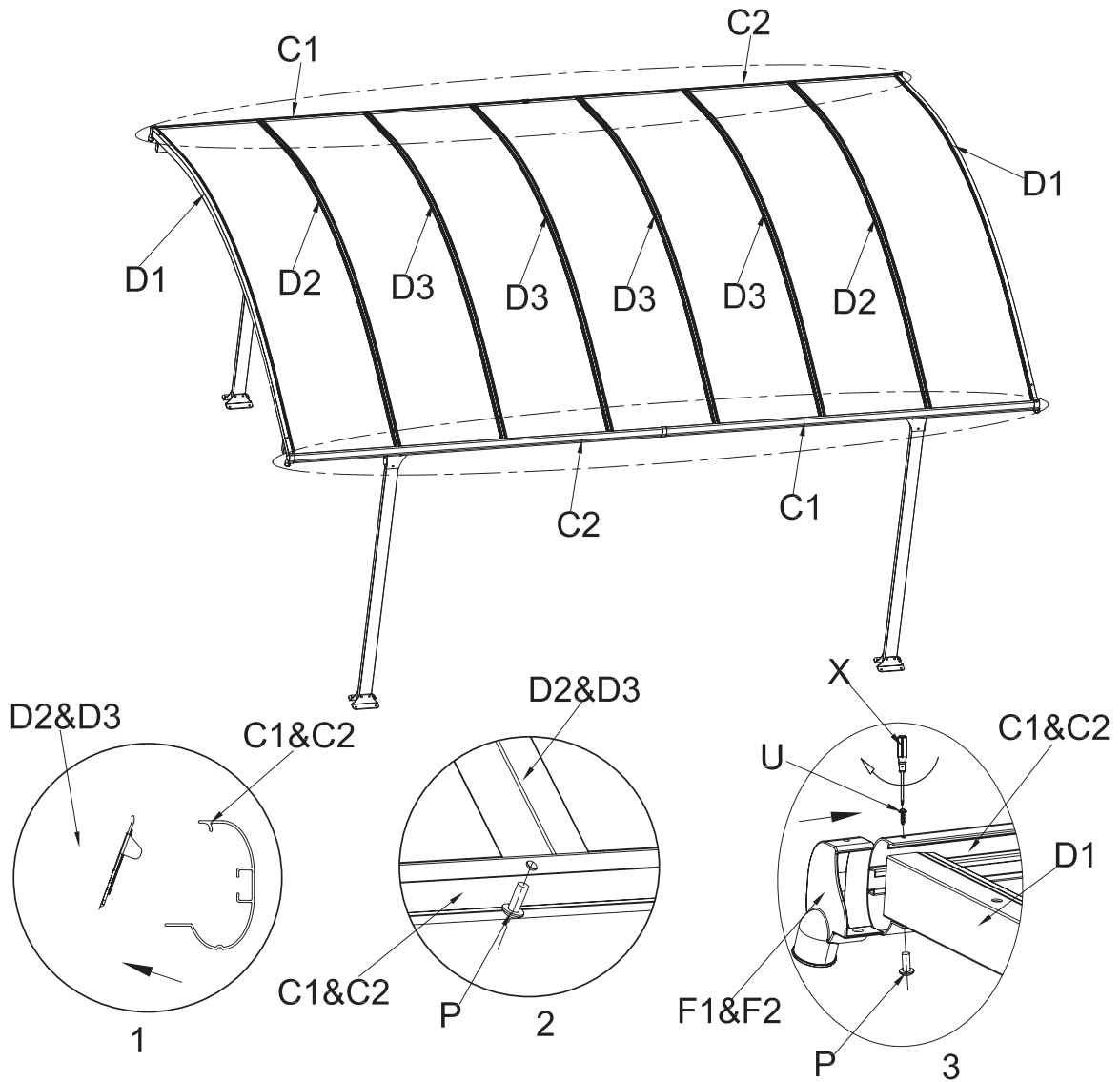
Setzen Sie die Abdeckkappen (I) auf die Dachstreben (D2 + D3) auf und fixieren Sie diese mit den Schrauben (O).

Schritt 13



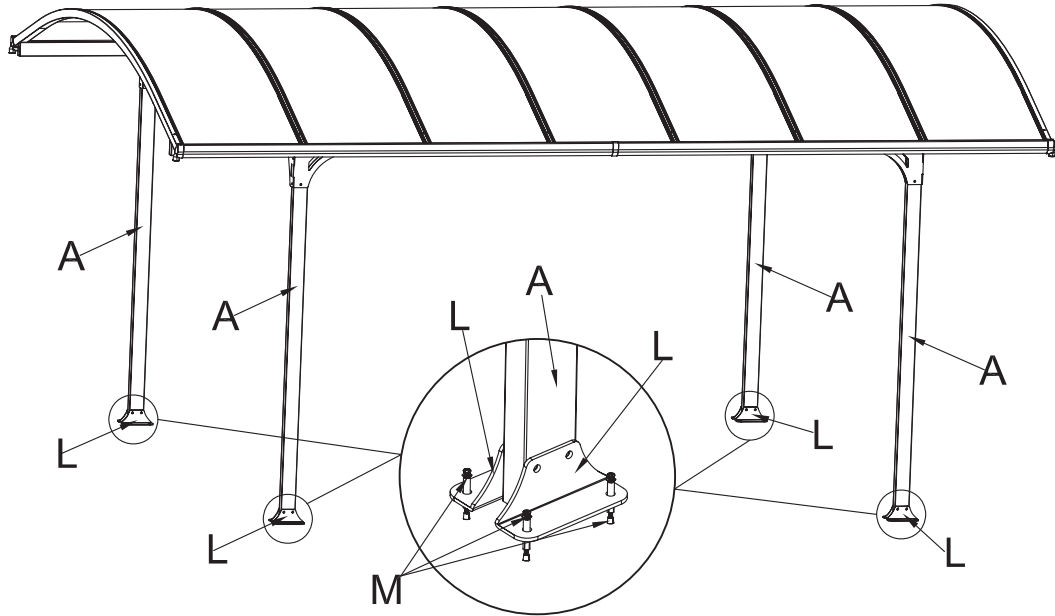
Setzen Sie die Abdeckungen (BB + CC) auf die Regenrinnen (C1 + C2) auf. Verbinden Sie die Regenrinnen (C1 + C2) mittels Verbindungsstück (G) und Schiene (H) und fixieren Sie die Verbindung mit den Schrauben (N).

Schritt 14



Bringen Sie die Regenrinnen-Konstruktion seitlich am Dach an und verschrauben Sie diese von unten mit den Dachstreben (D2 + D3). Danach setzen Sie an den Enden der Regenrinnen (C1 + C2) die Abdeckkappen (F1 + F2) an und fixieren diese mit den Schrauben (U) bzw. Schrauben (P).

Schritt 15



Stellen Sie den fertig montierten Carport auf die vorbereiteten Fundamente. Bohren Sie 16 Bohrlöcher mit einem Durchmesser von 6 mm und einer Tiefe von 60 mm. Fixieren Sie die Standfüße (L) mit den Bodenankern (M) an den Fundamenten.

Art.-Nr. 204958

Hergestellt für:
HELLWEG - Ihr Baufreund
Einkaufsgesellschaft m.b.H.
Neubauzeile 102
A-4030 Linz