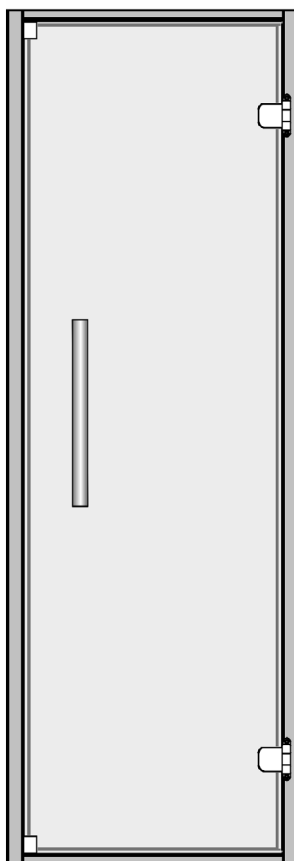


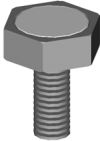

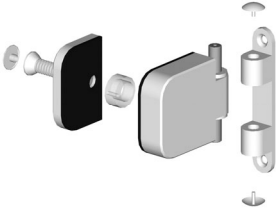






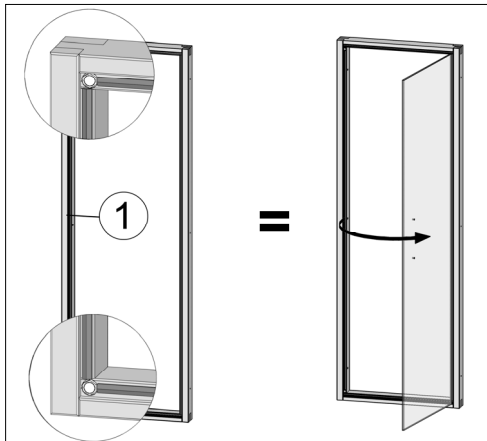
Ergänzung zur Montageanleitung




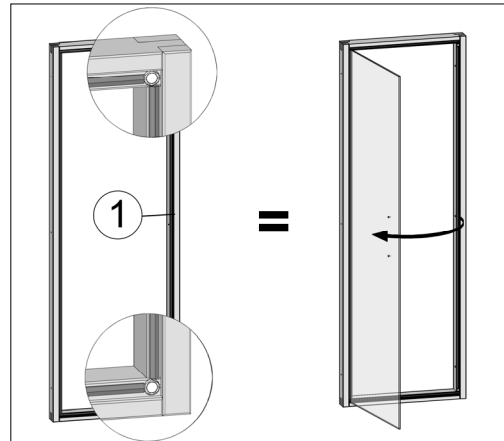
Stand: 2105


Pos	Bild	Abmessung [mm]	Anzahl [Stück]
①	K107.5618.6000 	8/550/1775	1
②		M6 x 15	2
③			2
④		10/27/35	2
⑤	K037.6080.00.30 	2-tlg.	1
⑥	K500.0110.3000 		1
⑦		4,0 x 60	6

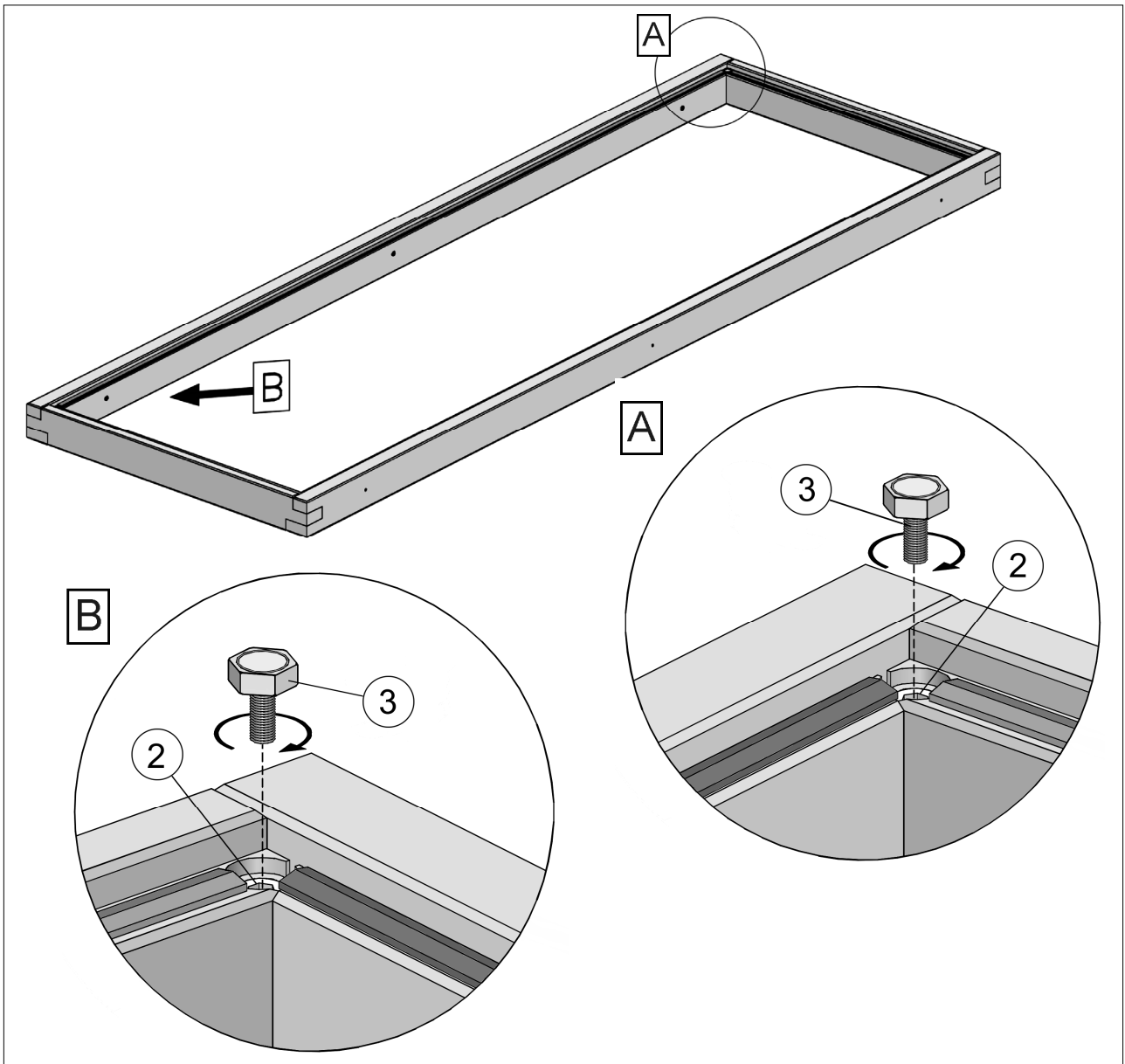
1



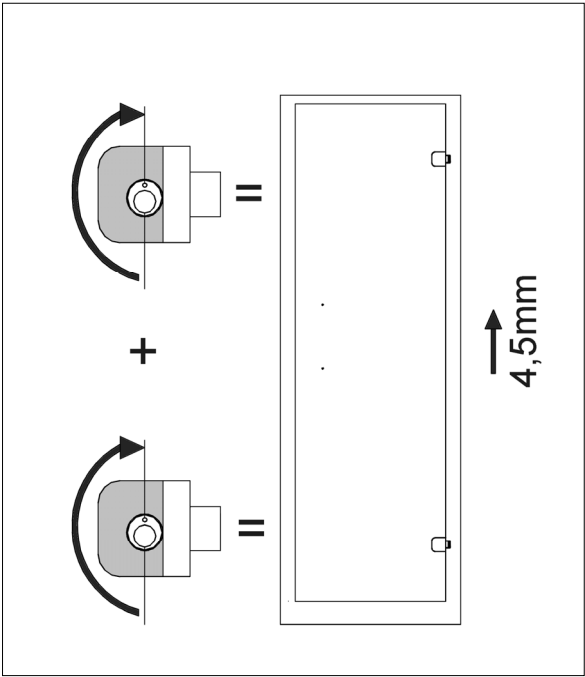
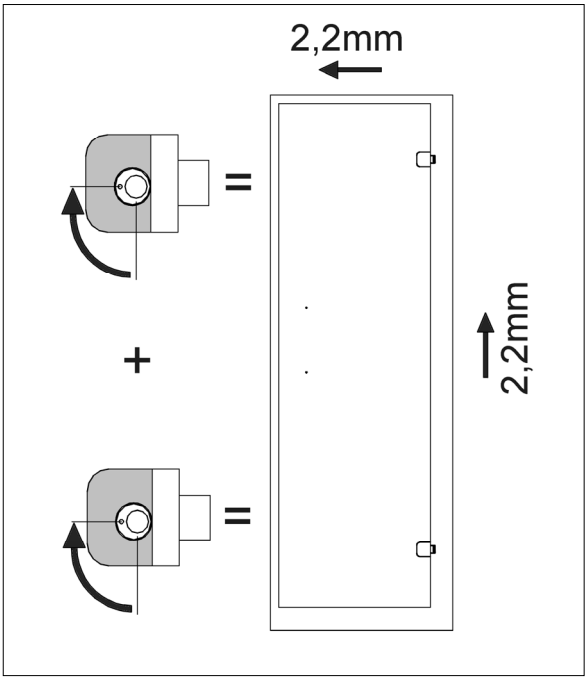
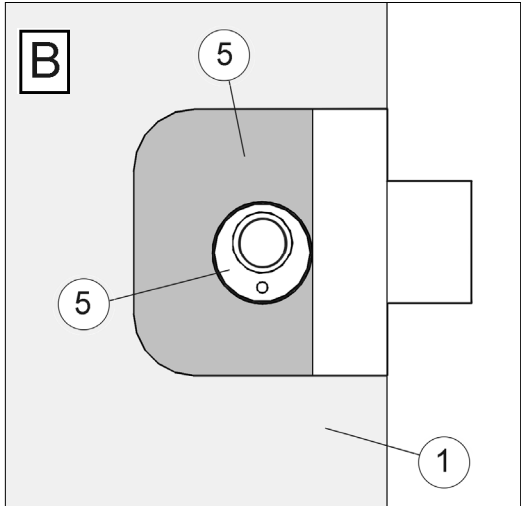
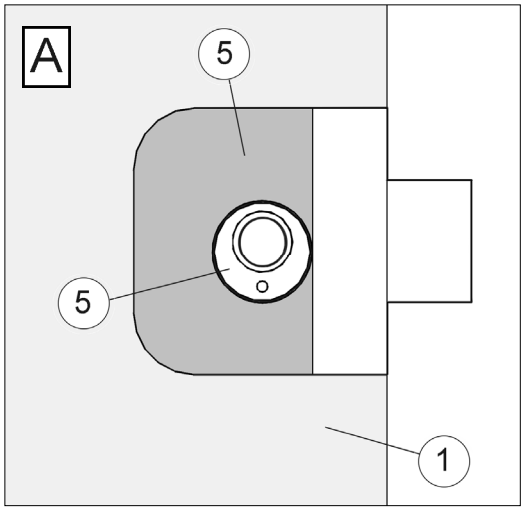
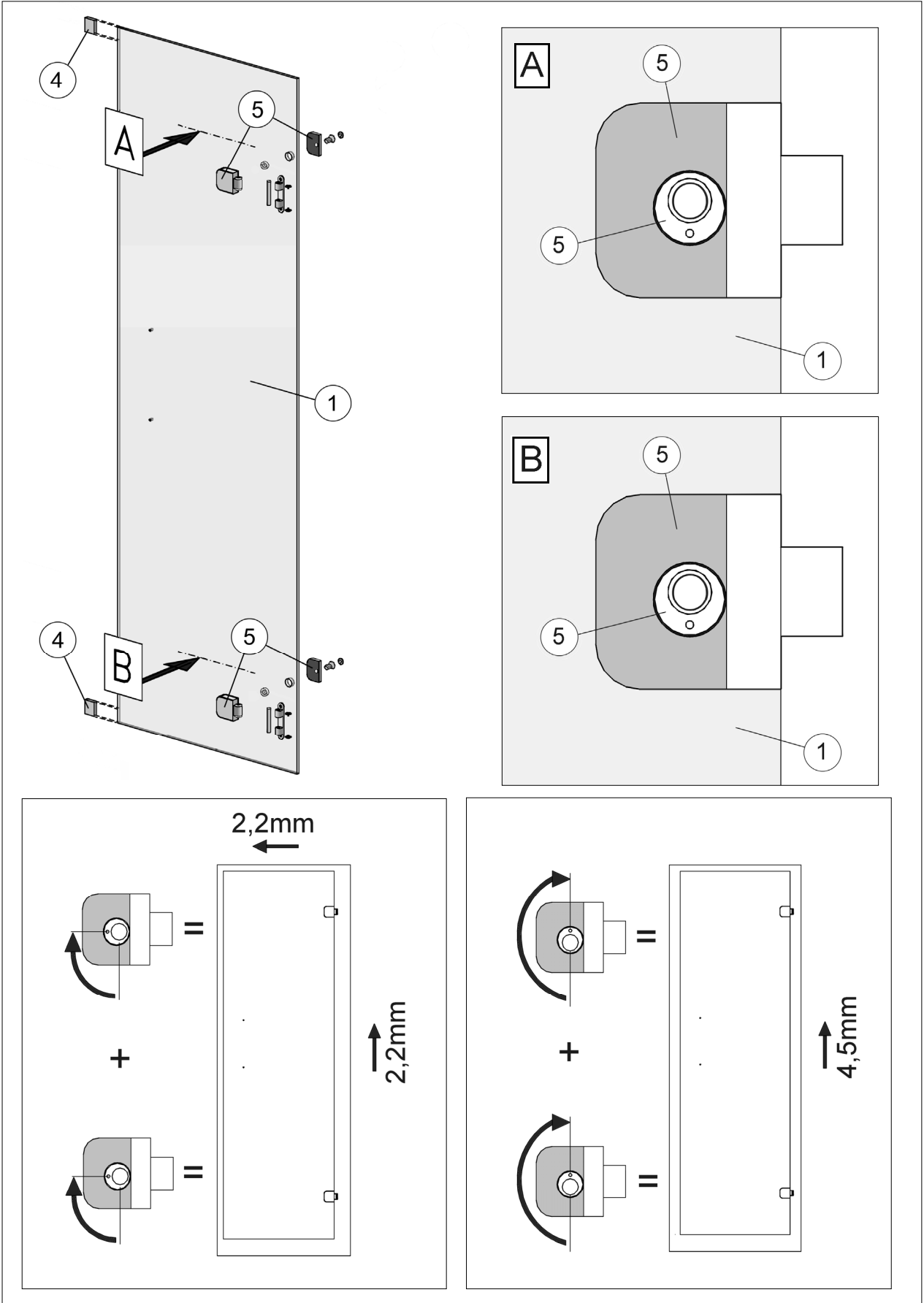
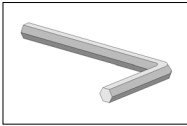
	de	rechts
	en	right
	fr	droite
	it	destra



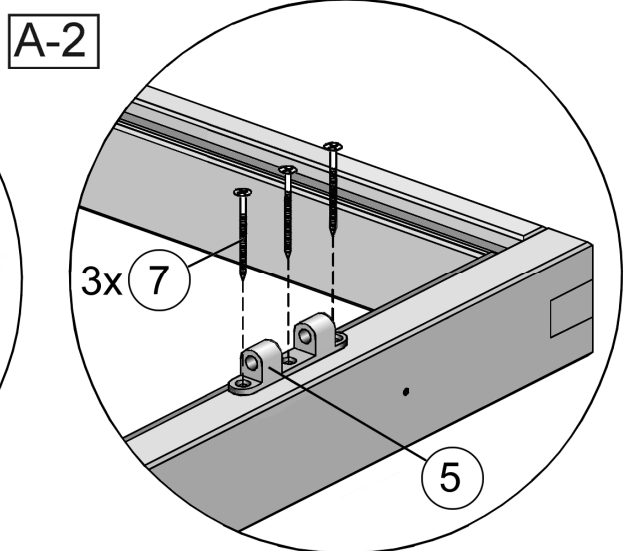
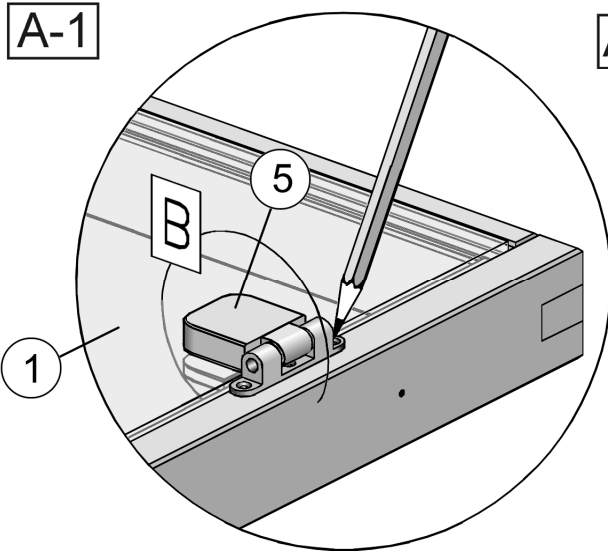
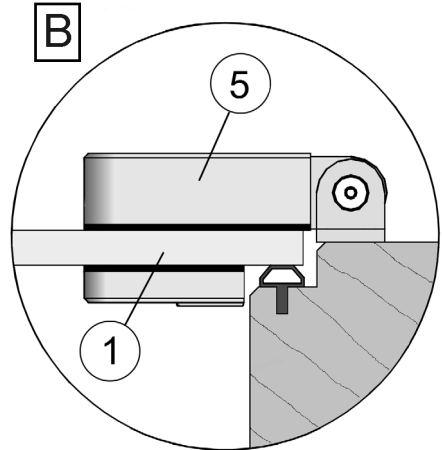
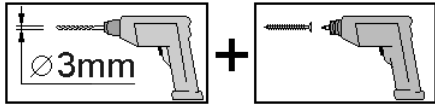
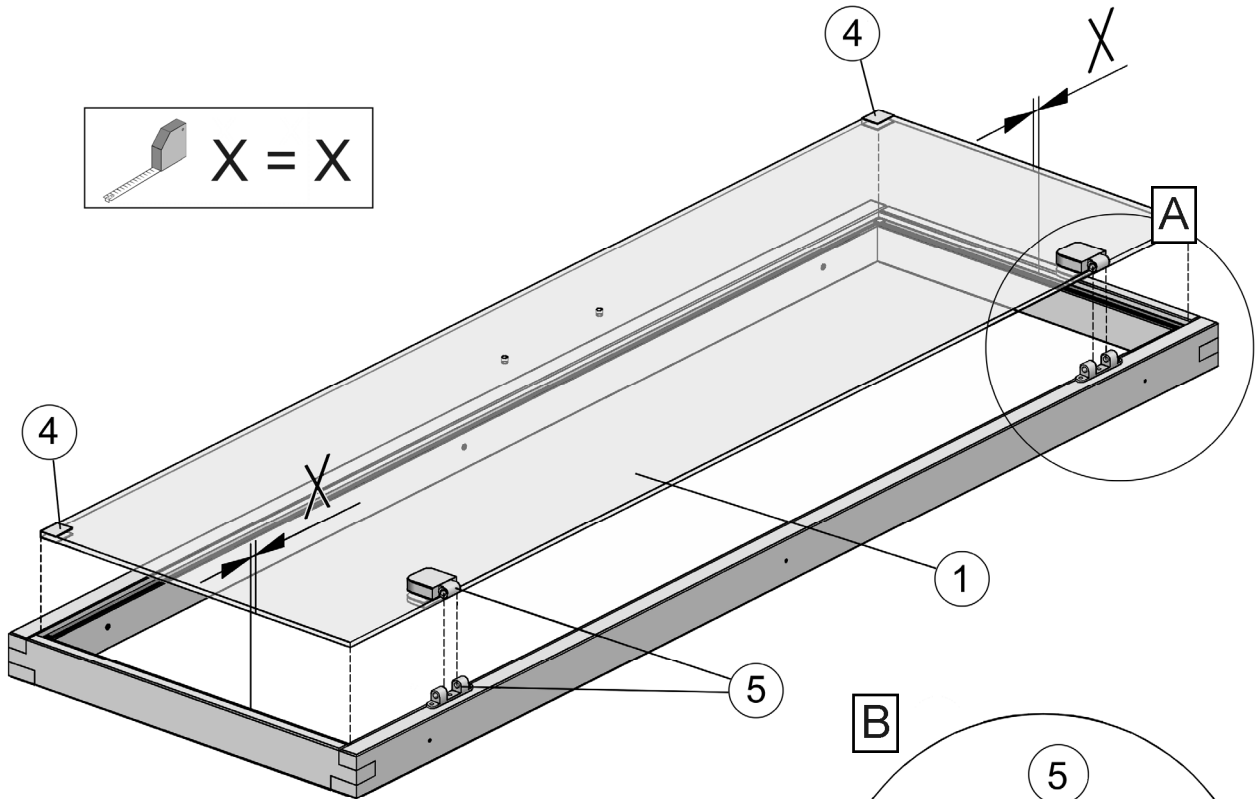
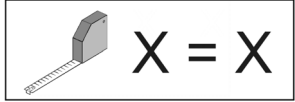
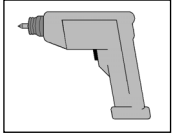
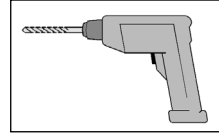
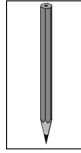
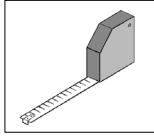
	de	links
	en	left
	fr	gauche
	it	sinistra



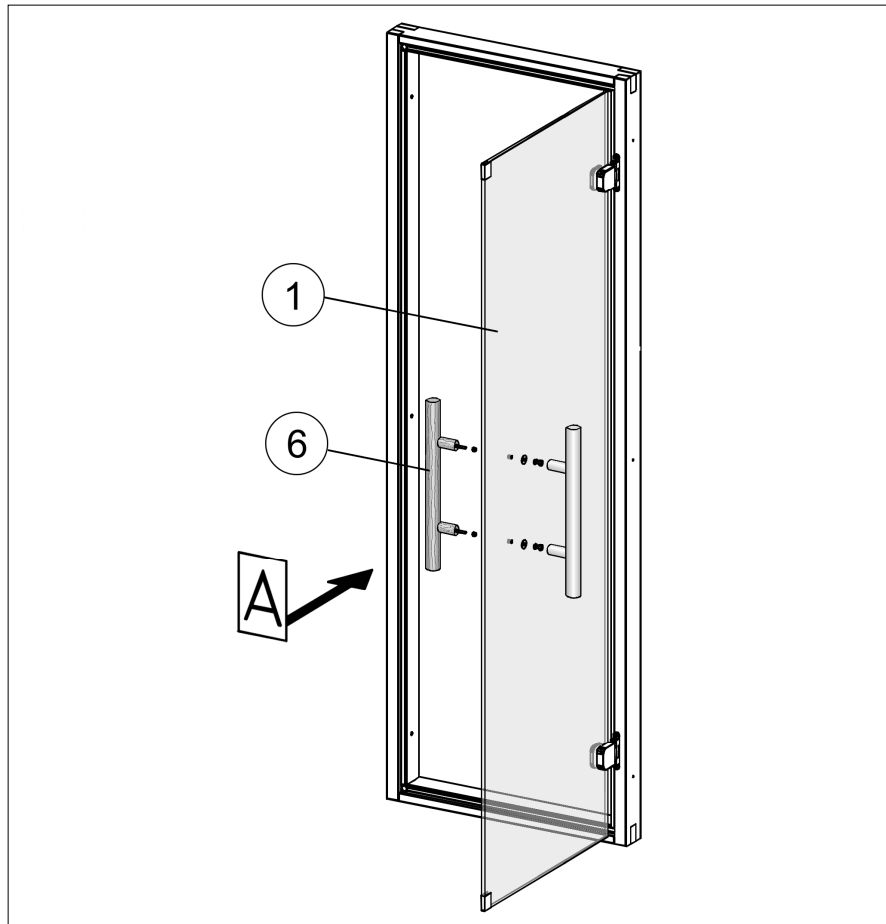
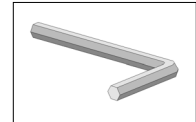
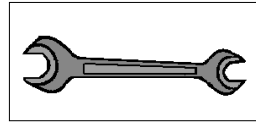
2



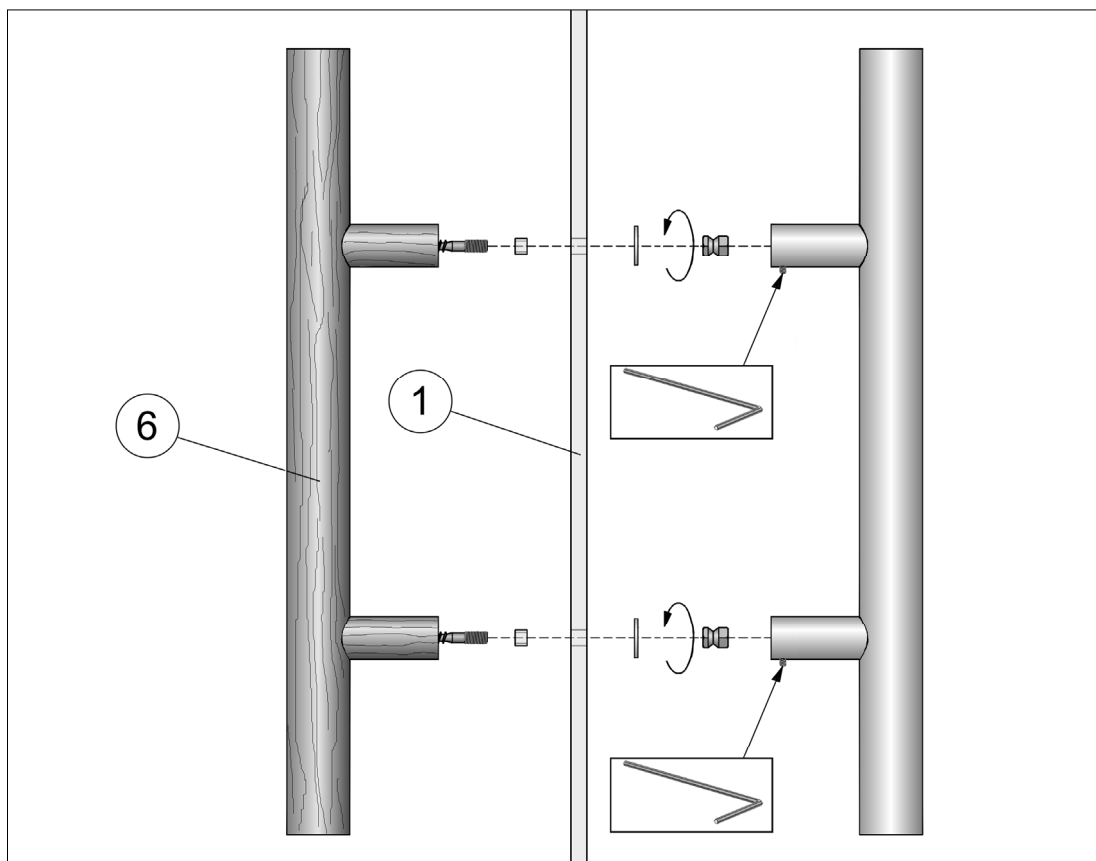
3



4



A





weka Holzbau GmbH,
Johannesstr. 16
D-17034 Neubrandenburg
Tel.: 0395 42908-0
Fax: 0395 42908-83

MA Art.-Nr.: 800.0286.15.66