

**Croma Select S**  
**Showerpipe 280 1jet mit Thermostat**  
 Oberfläche: **Chrom** Artikelnummer: **26790000**



## Beschreibung

### Merkmale

- besteht aus: Kopfbrause, Handbrause, Brausethermostat, Brauseschlauch, Handbrausehalterung, Brausestange
- Kopfbrause Croma 280
- Brausekopfgröße Kopfbrause: 280 mm
- Strahlart Kopfbrause: RainAir
- Kugelgelenk: Kopfbrause im Winkel verstellbar
- maximale Durchflussmenge bei 3 bar: 16 l/min
- Durchflussmenge RainAir Strahl (bei 3 bar): 16 l/min
- Strahlart Handbrause: Massagestrahl, IntenseRain, SoftRain
- Durchfluss für Handbrause bei 3 bar: 16 l/min
- Mindestfließdruck: 1 bar
- min. Betriebsdruck: 1 bar
- max. Betriebsdruck: 10 bar
- Steigrohr in der Höhe ablängbar
- Brausestangendurchmesser: 22 mm
- höhenverstellbare Handbrausehalterung
- Brausearmlänge Kopfbrause: 400 mm
- schwenkbarer Brausearm
- Thermostat Ecostat Comfort
- Sicherheitssperre bei 40°C
- einstellbare Heißwasserbegrenzung
- für Durchlauferhitzer geeignet
- Montageart: Aufputzinstallation
- Anschlussgröße DN15
- Anschlussgewinde G ½
- Stichmaß 150 ± 12 mm
- Eigensicher gegen Rückfließen
- 2 Verbraucher

## Technologie



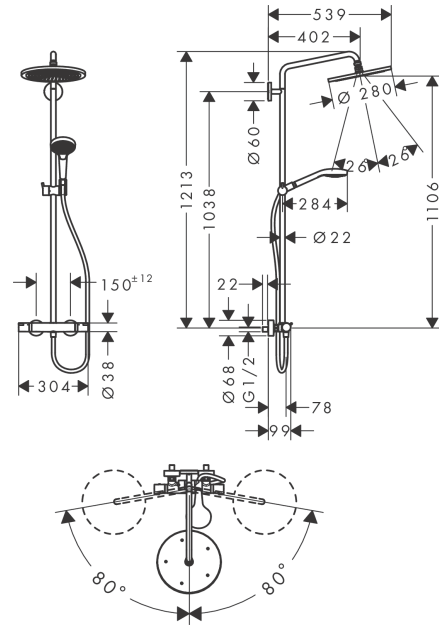
**Croma Select S**  
**Showerpipe 280 1jet mit Thermostat**  
 Oberfläche: **Chrom** Artikelnummer: **26790000**



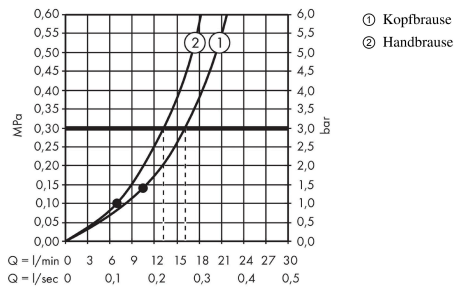
## Produktabbildung



## Maßzeichnung



## Durchflussdiagramm



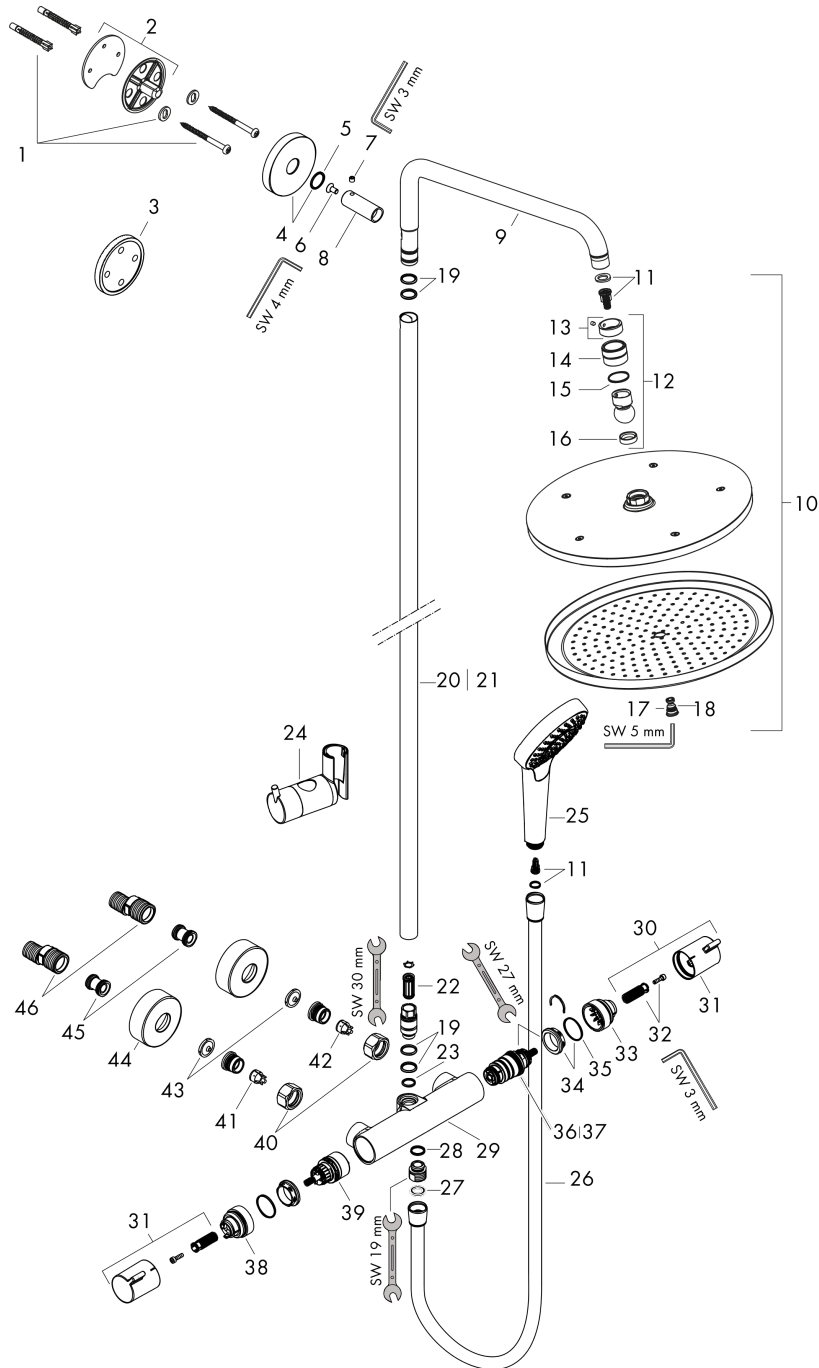


**Croma Select S**  
**Showerpipe 280 1jet mit Thermostat**  
 Oberfläche: **Chrom** Artikelnummer: **26790000**



Explosionszeichnung

Baujahr: >12/20



**Croma Select S**  
**Showerpipe 280 1jet mit Thermostat**  
 Oberfläche: **Chrom** Artikelnummer: **26790000**



## Ersatzteilliste

Baujahr: >12/20

Pos.	Beschreibung	Artikelnummer	PG	VE
1	Befestigungsteile	96179000	4	1
2	Wandflansch	95688000	8	1
3	Fliesenausgleichsscheibe 7 mm	95239000	5	1
4	Rosette Ø 60 mm	95692000	6	1
5	O-Ring 20x2,5	92602000	2	1
6	Schraube	92137000	2	1
7	Madenschraube M6x5	98447000	1	1
8	Hülse	92166000	9	1
9	Brausearm	95985000	15	1
10	Kopfbrause	26220000	98	1
11	Filtereinsatz	97708000	2	1
12	Kugelgelenk	98941000	9	1
13	Sicherungsring	98942000	6	1
14	Mutter	97958000	2	1
15	Gleitring	97536000	2	1
16	Dichtung	97606000	2	1
17	Luftdüse	95794000	8	1
18	O-Ring 7x2	98419000	1	1
19	O-Ring 15x2,5	98131000	1	1
20	Rohr 1030 mm	95915000	15	1
21	Rohr 1400 mm	95983000	16	1
22	Schalldämpfer	95009000	3	1
23	O-Ring 12x2,25	98382000	1	1
24	Schieber kompl.	97651000	13	1
25	Handbrause	26800400	98	1
26	Brauseschlauch Isiflex'B 1,60 m	28276000	98	1
27	Dichtung	98058000	1	1
28	O-Ring 14x2	98129000	1	1
29	Thermostat	92147000	21	1
30	Griff	95836000	8	1
31	Druckknopf	92848000	2	1
32	Schnappeinsatz mit Schraube	95843000	3	1
33	Anschlagscheibe	95839000	6	1
34	Mutter	98913000	6	1
35	O-Ring 26x1,5	98390000	1	1
36	Temperatur Regeleinheit	98282000	14	1
37	Regeleinheit für vertauschte Anschlüsse	92373000	18	1
38	Anschlagscheibe für Absperreinheit	95927000	8	1
39	Absperreinheit inkl. Umsteller	98283000	12	1
40	Muttern Set	96157000	8	1
41	Rückflussverhinderer (druckbeständig bis 2 MPa)	93136000	8	1

**Croma Select S**  
**Showerpipe 280 1jet mit Thermostat**  
 Oberfläche: **Chrom** Artikelnummer: **26790000**



## Ersatzteilliste

Baujahr: >12/20

Pos.	Beschreibung	Artikelnummer	PG	VE
42	Rückflußverhinderer	96737000	8	1
43	Siebdichtung	96922000	3	1
44	Rosette Ø 68 mm	96467000	6	1
45	Schalldämpfer	96429000	2	1
46	S-Anschluss Set (±12 mm)	94140000	10	1