

## Focus M41

### Einhebel-Küchenmischer 160, 1jet

Oberfläche: **Edelstahl Finish** Artikelnummer: **31806800**



#### Beschreibung

##### Merkmale

- ComfortZone 160
- Schwenkbereich 360°
- Normalstrahl
- maximale Durchflussmenge bei 3 bar: 12 l/min
- Keramikmischsystem
- Temperaturbegrenzung einstellbar
- für Durchlauferhitzer geeignet
- DVGW NW-6506CT0437
- P-IX 18304/IA

#### Technologie



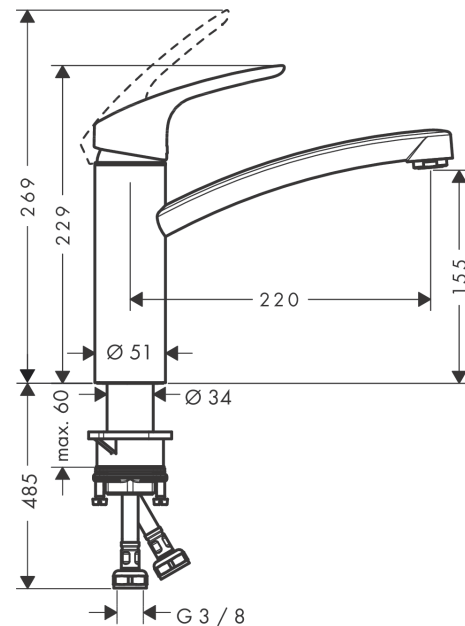
#### Zertifikate



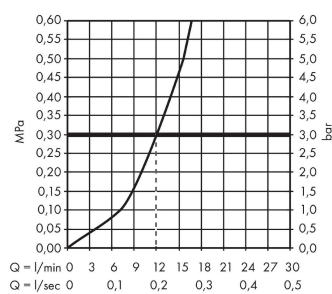
#### Produktabbildung



#### Maßzeichnung



#### Durchflussdiagramm



**Focus M41**

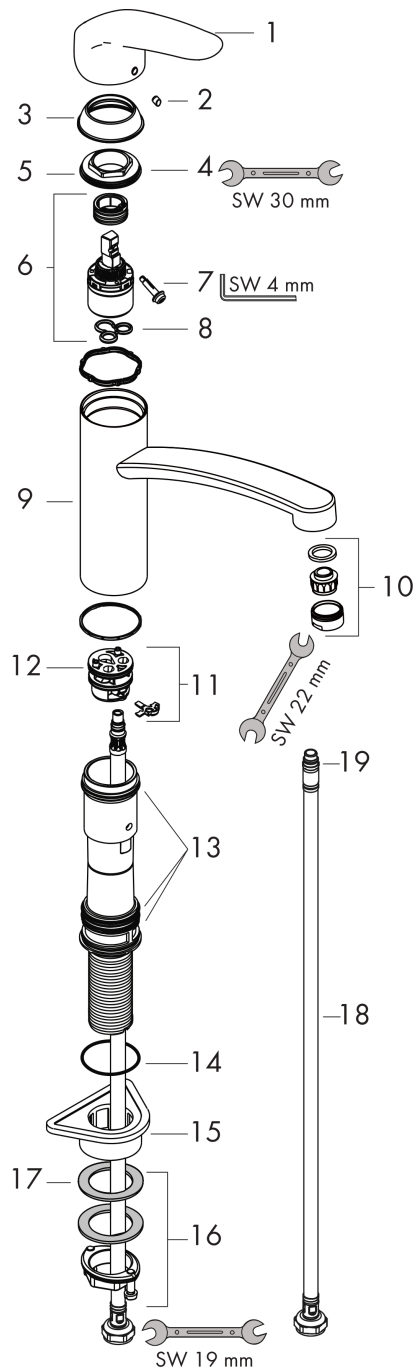
**Einhebel-Küchenmischer 160, 1jet**

Oberfläche: **Edelstahl Finish** Artikelnummer: **31806800**



**Explosionszeichnung**

Baujahr: >04/17



## Focus M41

Einhebel-Küchenmischer 160, 1jet

Oberfläche: **Edelstahl Finish** Artikelnummer: **31806800**



### Ersatzteilliste

Baujahr: >04/17

Pos.	Beschreibung	Artikelnummer	PG	VE
1	Griff	95543800	10	1
2	Griffstopfen	96338000	1	1
3	Kappe	97995800	8	1
4	Mutter	97996000	8	1
5	O-Ring 30x2	98186000	1	1
6	Kartusche kpl.	92730000	11	1
7	Sicherungsschraube	96059000	3	1
8	Dichtung	95008XXX	0	-
9	Auslauf kpl.	98349800	16	1
10	Luftsprudler M24x1 (15 l/min)	13913800	7	1
11	Adapter für Kartusche	98750000	4	1
12	O-Ring 36x2,5	98190000	1	1
13	Dichtungsset	98702000	3	1
14	O-Ring 41x2	98212000	1	1
15	Befestigungsteil	97523000	2	1
16	Schaftbefestigung kpl. (Ø 34)	95049000	5	1
17	Gleitring	97548000	1	1
18	Anschlussschlauch 600 mm M8x0,75 G3/8	96556000	7	1
19	O-Ring 6,6x1,6	93019000	1	1