



# Feuerkorb »Oregon«

Bedienungs- und Montageanleitung







Liebe Kundin, lieber Kunde!

Herzlichen Glückwunsch zum Kauf dieses Qualitätsproduktes. Dieses Produkt entspricht europäischen und nationalen Anforderungen. Um diese Anforderungen zu erhalten und die Konformität zu gewährleisten, bitten wir Sie, sich an diese Anleitung zu halten. Sie beinhaltet wichtige Informationen bzgl. der Bedienung und Montage dieses Produktes. Bitte bewahren Sie diese Anleitung zur späteren Verwendung auf.



Für Schäden, die durch unsachgemäße Bedienung entstehen sowie daraus resultierende Folgeschäden wird keine Haftung übernommen. Auch für Sach- oder Personenschäden durch nicht ordnungsgemäße Bedienung unter Nichtberücksichtigung der Sicherheitshinweise wird keine Haftung übernommen. Bitte nehmen Sie selbst aus Sicherheitsgründen keine Veränderungen an dem Produkt vor.



Lesen Sie vor der Inbetriebnahme zuerst alle Sicherheitshinweise und Anweisungen aufmerksam durch. Versäumnisse bei der Einhaltung der Sicherheitshinweise können schwere Verletzungen verursachen. Bewahren Sie alle Sicherheitshinweise und Anweisungen für die Zukunft auf und übergeben Sie sie auch an einen möglichen Nachbesitzer.

### Legende der verwendeten Piktogramme

	Warn- und Sicherheitshinweise beachten!
	Bedienungsanleitung lesen!
	Dieses Produkt ist für den Betrieb im Außenbereich geeignet.
	Lebens- und Unfallgefahr für Kleinkinder und Kinder!
	Entsorgungshinweise

## Bestimmungsgemäßer Gebrauch

Dieses Produkt ist ausschließlich für den privaten Gebrauch geeignet und nicht für gewerbliche Zwecke. Das Produkt ist ausschließlich zum Abbrennen von Brennstoff im Freien konzipiert.

## Sicherheitshinweise

**LESEN SIE DIE ANLEITUNG VOR DER VERWENDUNG DES PRODUKTES! BEWAHREN SIE ALLE SICHERHEITSHINWEISE UND ANWEISUNGEN FÜR DIE ZUKUNFT AUF!**



**WARNUNG! LEBENS- UND UNFALLGEFAHR FÜR KLEINKINDER UND KINDER!**

- Lassen Sie Kinder niemals unbeaufsichtigt mit dem Verpackungsmaterial. Es besteht Erstickungsgefahr! Kinder unterschätzen häufig die Gefahren.
- **ACHTUNG!** Halten Sie Kinder und Haustiere von dem Produkt fern.
- Personen, einschließlich Kinder, mit eingeschränkten physischen, sensorischen oder geistigen Fähigkeiten dürfen das Produkt nicht ohne Aufsichtsperson benutzen.
- **VORSICHT!** Einige Teile des Produktes können sehr heiß werden und Verbrennungen verursachen. Besondere Vorsicht ist geboten, wenn Kinder und schutzbedürftige Personen anwesend sind.



**ACHTUNG! LEBENSGEFAHR**



### **ACHTUNG! VERLETZUNGSGEFAHR**

- Teile des Produktes können scharfe Kanten haben. Seien Sie bei der Montage vorsichtig.
- Stellen Sie das Produkt nicht in der Nähe von Eingängen oder viel begangenen Flächen auf.
- Benutzen Sie das Produkt nicht als Grillgerät.
- Nehmen Sie keine Veränderungen am Produkt vor.
- Benutzen Sie das Produkt nicht, wenn Sie unkonzentriert oder müde sind bzw. unter dem Einfluss von Medikamenten, Alkohol oder Drogen stehen.
- Beachten Sie, dass die werkmäßige Beschichtung des Produktes und des Funkenschutzes während der ersten Benutzung verbrennen kann. Hierbei kann es zu Rauchentwicklung kommen. Halten Sie daher ausreichend Abstand zum Produkt.
- Das Produkt darf nicht betrieben werden, wenn es verformt oder defekt ist. Kontrollieren Sie dies vor jedem Gebrauch.



### **ACHTUNG! VERBRENNUNGSGEFAHR**

- Das Produkt und der sich darin befindliche Brennstoff werden während des Gebrauchs sehr heiß. Tragen Sie feuerfeste Handschuhe und entsprechende Kleidung.
- Halten Sie ausreichenden Abstand zu heißen Teilen, da jeder Kontakt zu schwersten Verbrennungen führen kann
- Tragen Sie keine Kleidung mit weiten Ärmeln.
- Lassen Sie das Produkt vor der Reinigung bzw. dem Lagern vollständig abkühlen.
- Betreiben Sie das Produkt nur mit Hitzeschild, da das Produkt sehr heiß wird.
- Nutzen Sie auf keinen Fall das Hitzeschild als Ablagefläche.
- Entsorgen Sie die Asche erst, wenn der Brennstoff vollständig ausgebrannt und erloschen ist. Die Asche muss gänzlich kalt sein.



### **ACHTUNG! BRANDGEFAHR**

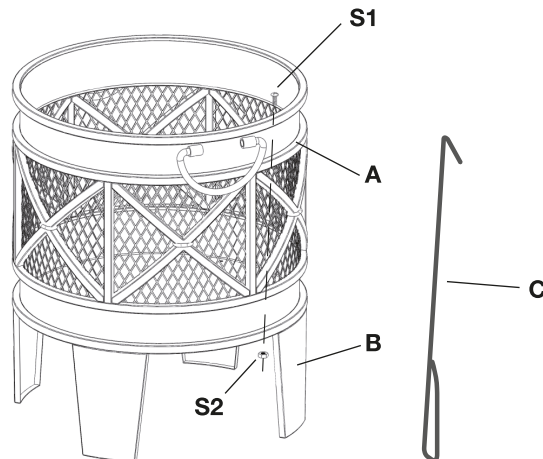
- Nationale und örtliche Bestimmungen müssen erfüllt werden.
- Der glühende Brennstoff und Teile des Produktes werden während des Gebrauchs sehr heiß.
- Stellen Sie das Produkt nicht auf einen Tisch.

- Stellen Sie das Produkt auf eine ebene, waagerechte, sichere, hitzeunempfindliche und saubere Oberfläche.
- Verwenden Sie das Produkt nicht bei starkem Wind.
- Der Mindestabstand zu brennbaren Stoffen und umgebenden Flächen muss mindestens 3 m betragen.
- Das Produkt darf nicht über den Rand hinaus mit Brennstoff befüllt werden.
- Das Produkt wird während des Betriebes sehr heiß und darf nicht bewegt werden.
- Zünden Sie Brennholz nur in windgeschützten Bereichen an.
- Im Produkt darf nur ofenfertiges, naturbelassenes Nadel- oder Laubholz (keine Presslinge aus diesen Hölzern) verbrannt werden.
- Das Produkt darf nicht als Abfallverbrennungsanlage verwendet werden und es dürfen keine ungeeigneten und nicht empfohlenen Brennstoffe verwendet werden. Darüber hinaus dürfen keine flüssigen Brennstoffe verwendet werden.
- **ACHTUNG!** Zum Anzünden oder Wiederanzünden keinen Spiritus oder Benzin verwenden! Verwenden Sie ausschließlich Anzündhilfen gemäß den Anweisungen auf der Verpackung.
- Lassen Sie das Feuer nie unbeaufsichtigt.



## Lieferumfang

Nehmen Sie alle Teile vorsichtig aus der Verpackung. Breiten Sie diese übersichtlich auf einem weichen Untergrund aus, sodass Sie den gesamten Lieferumfang gut erkennen können. Die folgenden Teile sind enthalten:



Teil	Beschreibung	Menge
A	Feuerkorb	1
B	Standbein	4
C	Feuerhaken	1
S1	Schraube	8
S2	Mutter	8

## **Bedienung**

1. Pyramide aus kleinen Holzstücken aufbauen
2. Trockenanzünder in die Pyramide stecken
3. Trockenanzünder anstecken
4. Wenn die kleinen Holzstücke gut angebrannt sind, können Sie etwas größere Holzstücke nachlegen.

## **Reinigung und Wartung**

- Lassen Sie das Produkt vollständig abkühlen, bevor Sie es reinigen.
- Lassen Sie den Brennstoff nach der Benutzung ausbrennen. Das hilft, den Reinigungsaufwand zu verringern.
- Entfernen Sie die Asche erst, wenn der Brennstoff vollständig ausgebrannt und erloschen ist.
- Verwenden Sie keinesfalls Benzin, Lösungs- oder ätzende Reinigungsmittel.
- Verwenden Sie zur Reinigung ein leicht angefeuchtetes, fusselfreies Tuch.
- Verwenden Sie bei stärkeren Verschmutzungen ein leicht angefeuchtetes, fusselfreies Tuch und ein mildes Reinigungsmittel.

## **Aufbewahrung**

- Lagern Sie das Produkt bei längerer Nichtnutzung ein.
- Reinigen Sie das Produkt vor dem Einlagern und lassen Sie es vollständig trocknen.
- Lagern Sie das Produkt kühl und trocken.
- Stellen Sie das Produkt bei schlechten Witterungsverhältnissen wie z. B. Sturm, Hagel und/oder Frost an einen geschützten Ort.





### Technische Daten

Modell Nr.	BB01726G
Art.-Nr.	501171
Produktbezeichnung	Feuerkorb »Oregon «
Maße (HxØ)	ca. 53x42 cm

### Entsorgung



Die Verpackungen bestehen aus umweltfreundlichen Materialien, die Sie über die örtlichen Recyclingstellen entsprechend der geltenden Vorschriften entsorgen können.

Sollte das Produkt einmal nicht mehr verwendet werden können, entsorgen Sie es entsprechend den in Ihrem Bundesland oder Land geltenden Bestimmungen.

## Art.-Nr. 501171

Hergestellt für:  
HELLWEG - Ihr Baufreund  
Einkaufsgesellschaft m.b.H.  
Neubauzeile 102  
A-4030 Linz

Unsere Garantiebestimmungen  
finden Sie auf folgenden Webseiten:  
- [hellweg.de/garantie](https://hellweg.de/garantie)  
- [baywa-baumarkt.de/garantie](https://baywa-baumarkt.de/garantie)  
- [hellweg.at/garantie](https://hellweg.at/garantie)