

# PRODUKTDATENBLATT

## ST R80 60 36° 5.9 W/2700K E27

LED SUPERSTAR R80 | Dimmbare LED-Reflektorlampen R80 mit Retrofit-Schraubsockel



---

### ANWENDUNGSGEBIETE

- Vitrinen und Schaufenster
- Museen, Galerien
- Gastgewerbe
- Wohnräume
- Als Downlight zur Markierung von Gängen, Türen, Treppen, etc.
- Außenanwendungen nur in geeigneten Leuchten

---

### PRODUKTVORTEILE

- Sehr lange Lebensdauer von bis zu 25.000 h
- Geringer Energieverbrauch
- Einfacher Ersatz von Halogenlampen dank kompaktem Design
- Sofort 100 % Licht, keine Aufwärmzeit

---

### PRODUKTEIGENSCHAFTEN

- Professionelle LED-Alternative zu Halogenlampen
- Dimmbar (an vielen handelsüblichen Dimmern, siehe auch [www.ledvance.de/dim](http://www.ledvance.de/dim))
- Quecksilberfreie Lampen



## TECHNISCHE DATEN

### Elektrische Daten

Bemessungsleistung	5,90 W
Nennleistung	5,90 W
Nennspannung	220...240 V
Leistungsaufnahme der herkömml. Lampe	60 W
Max. Anz. Lampen an Sicherungsa 10 A (B)	183
Max. Anz. Lampen an Sicherungsaus. 16 A (B)	293
Betriebsfrequenz	50/60 Hz
Netzleistungsfaktor $\lambda$	> 0,50

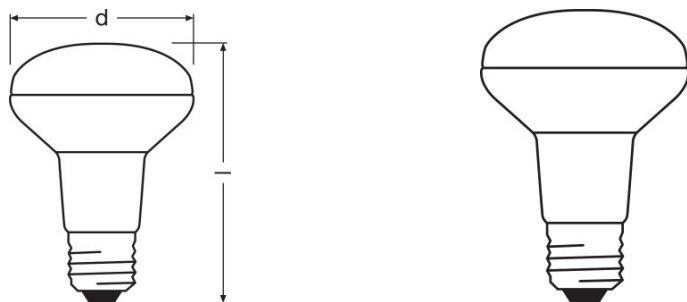
### Photometrische Daten

Nennlichtstrom	345 lm
Bemessungslichtstrom	345 lm
Lichtstromerhalt am Nennlebensdauerende	0,70
Lichtfarbe (Bezeichnung)	Warm White
Farbtemperatur	2700 K
Lichtstrom	345 lm
Farbwiedergabeindex Ra	$\geq 90$
Standardabweichung des Farbgleichs	$\leq 5$ sdc
Bemessungsfarbtemperatur	2700 K
Farbwiedergabeindex Ra	$\geq 90$
Nennnutzlichtstrom 90°	345 lm
Bemessungsnutzlichtstrom 90°	345 lm
Bemessungsspitzenlichtstärke	600 cd

### Lichttechnische Daten

Ausstrahlungswinkel	36 °
Aufwärmzeit (60 %)	< 0,50 s
Startzeit	< 0,5 s
Nennhalbwertswinkel	36 °
Bemessungshalbwertswinkel	36,00 °

Abmessungen & Gewicht



<b>Gesamtlänge</b>	113,0 mm
<b>Durchmesser</b>	80,0 mm
<b>Außenkolben</b>	R80
<b>Länge</b>	113,0 mm
<b>Maximaler Durchmesser</b>	80,0 mm

Temperaturen & Betriebsbedingungen

<b>Umgebungstemperaturbereich</b>	-20...+40 °C
<b>Maximale Temperatur am Messpunkt tc</b>	70 °C

Lebensdauer

<b>Nennlebensdauer</b>	15000 h
<b>Bemessungslampenlebensdauer</b>	15000 h
<b>Anzahl der Schaltzyklen</b>	100000

Zusätzliche Produktdaten

<b>Sockel (Normbezeichnung)</b>	E27
<b>Quecksilbergehalt</b>	0,0 mg
<b>Quecksilberfrei</b>	Ja
<b>WEEE-Piktogramm anzeigen</b>	Ja
<b>Anmerkung zum Produkt</b>	Alle technischen Parameter gelten für die ganze Lampe/Aufgrund des komplexen Herstellungsprozesses von Leuchtdioden stellen die angegebenen typischen Werte der technischen LED-Parameter nur rein statistische Größen dar, die nicht notwendigerweise den tatsächlichen technischen Parametern jedes einzelnen Produkts, das vom typischen Wert abweichen kann, entsprechen.

Einsatzmöglichkeiten

<b>Dimmbar</b>	Ja
----------------	----

## Zertifikate &amp; Standards

<b>Energieeffizienzklasse</b>	A+
<b>Energieverbrauch</b>	6 kWh/1000h

## Klassifikationen

<b>Bestellnummer</b>	LEDSR8060D 5,9W
----------------------	-----------------

## VERPACKUNGSINFORMATIONEN

Produkt-Code	Verpackungseinheit (Stück pro Einheit)	Abmessungen (Länge x Breite x Höhe)	Gewicht brutto	Volumen
4058075097285	Blister 1	81 mm x 140 mm x 185 mm	206,00 g	2.10 dm <sup>3</sup>
4058075097292	Versandschachtel 6	500 mm x 154 mm x 201 mm	1454,00 g	15.48 dm <sup>3</sup>
4058075433328	Faltschachtel 1	81 mm x 81 mm x 155 mm	207,00 g	1.02 dm <sup>3</sup>
4058075433335	Versandschachtel 10	426 mm x 175 mm x 131 mm	2218,00 g	9.77 dm <sup>3</sup>
4058075616219	Versandschachtel 6	264 mm x 175 mm x 131 mm	1312,00 g	6.05 dm <sup>3</sup>

Die genannten Produktnummern beschreiben die kleinste bestellbare Mengeneinheit. Eine Versandeinheit kann mehrere Einzelprodukte beinhalten. Als Bestellmenge verwenden Sie bitte das Ein- oder Mehrfache einer Versandeinheit.

## REFERENZEN / VERWEISE

Zur Konformität des Dimmens siehe

- ▶ [www.ledvance.de/dim](http://www.ledvance.de/dim)

Für weitere Produkte und aktuelle Informationen zum Thema LED-Lampen siehe

- ▶ [www.ledvance.de/ledlampen](http://www.ledvance.de/ledlampen)

Zur Garantie siehe

- ▶ [www.ledvance.de/garantie](http://www.ledvance.de/garantie)

## HAFTUNGSAUSSCHLUSS

Änderungen und Irrtümer vorbehalten. Vergewissern Sie sich, dass Sie immer den neuesten Stand verwenden.