

■ ■ ■ **BASIC** ■ ■ ■

Immer eine Idee günstiger.

Universalsäge »J1F-GW-28«

Bedienungs-/Montageanleitung



1. Bestimmungsgemäße Verwendung

Das Elektrowerkzeug ist dafür bestimmt Trennschnitte und Ausschnitte in fest aufliegenden Werkstücken aus Holz, Kunststoff, Metall, Keramikplatten und Gummi auszuführen. Es ist für gerade und kurvige Schnitte mit einem Gehrungswinkel bis 45° geeignet. Beachten Sie die Sägeblattempfehlungen.

2. Sicherheitshinweise und Warnungen

Dieses Gerät entspricht den vorgeschriebenen Sicherheitsbestimmungen für Elektromaschinen. Lesen Sie die Gebrauchsanleitung aufmerksam durch, bevor Sie die Maschine in Betrieb nehmen.

Ein unsachgemäßer Gebrauch kann zu Schäden an Personen und Gegenständen führen. Personen, die mit der Anleitung nicht vertraut sind, dürfen das Gerät nicht bedienen.

Bewahren Sie die Gebrauchsanleitung sorgfältig auf.

Kindern und Jugendlichen ist die Benutzung des Gerätes nicht gestattet.

3. Allgemeine Sicherheitshinweise

Allgemeine Sicherheitshinweise für Elektrowerkzeuge

⚠ Warnung! Lesen Sie alle Sicherheitshinweise, Anweisungen, Bilderungen und technischen Daten, mit denen dieses Elektrowerkzeug versehen ist. Versäumnisse bei der Einhaltung der nachfolgenden Anweisungen können elektrischen Schlag, Brand und/oder schwere Verletzungen verursachen.

Bewahren Sie alle Sicherheitshinweise und Anweisungen für die Zukunft auf.

Der in den Sicherheitshinweisen verwendete Begriff „Elektrowerkzeug“ bezieht sich auf netzbetriebene Elektrowerkzeuge (mit Netzleitung) oder auf akkubetriebene Elektrowerkzeuge (ohne Netzleitung).

1) Arbeitsplatzsicherheit

a) Halten Sie Ihren Arbeitsbereich sauber und sorgen Sie für eine gute Beleuchtung. Unordnung oder schlecht beleuchtete Arbeitsbereiche können zu Unfällen führen.

b) Arbeiten Sie mit dem Elektrowerkzeug nicht in explosionsgefährdeter Umgebung, in der sich brennbare Flüssigkeiten, Gase oder Stäube befinden. Elektrowerkzeuge erzeugen Funken, die den Staub oder die Dämpfe entzünden können.

c) Halten Sie Kinder und andere Personen während der Benutzung des Elektrowerkzeugs fern. Bei Ablenkung können Sie die Kontrolle über das Elektrowerkzeug verlieren.

2) Elektrische Sicherheit

a) Der Anschlussstecker des Elektrowerkzeugs muss in die Steckdose passen. Der Stecker darf in keiner Weise verändert werden. Verwenden Sie keine Adapterstecker gemeinsam mit schutzgeerdeten Elektrowerkzeugen. Unveränderte Stecker und

passende Steckdosen verringern das Risiko eines elektrischen Schlages.

b) Vermeiden Sie Körperkontakt mit geerdeten Oberflächen, zum Beispiel Rohren, Heizungen, Herden und Kühlschränken. Das Risiko eines elektrischen Schlages erhöht sich deutlich, wenn Ihr Körper geerdet ist.

c) Halten Sie Elektrowerkzeuge von Regen oder Nässe fern. Das Eindringen von Wasser in ein Elektrowerkzeug erhöht das Risiko eines elektrischen Schlages.

d) Zweckentfremden Sie die Anschlussleitung nicht, um das Elektrowerkzeug zu tragen, aufzuhängen oder um den Stecker aus der Steckdose zu ziehen. Halten Sie die Anschlussleitung fern von Hitze, Öl, scharfen Kanten oder sich bewegenden Teilen. Beschädigte oder verwickelte Anschlussleitungen erhöhen das Risiko eines elektrischen Schlages.

e) Wenn Sie mit einem Elektrowerkzeug im Freien arbeiten, verwenden Sie nur Verlängerungsleitungen, die auch für den Außenbereich geeignet sind. Die Anwendung einer für den Außenbereich geeigneten Verlängerungsleitung verringert das Risiko eines elektrischen Schlages.

f) Wenn der Betrieb des Elektrowerkzeugs in feuchter Umgebung nicht vermeidbar ist, verwenden Sie einen Fehlerstromschutzschalter. Der Einsatz eines Fehlerstromschutzschalters vermindert das Risiko eines elektrischen Schlages.

3) Sicherheit von Personen

a) Seien Sie aufmerksam, achten Sie darauf, was Sie tun und gehen Sie mit Vernunft an die Arbeit mit einem Elektrowerkzeug. Benutzen Sie kein Elektrowerkzeug, wenn Sie müde sind oder unter dem Einfluss von Drogen, Alkohol oder Medikamenten stehen. Ein Moment der Unachtsamkeit beim Gebrauch des Elektrowerkzeugs kann zu ernsthaften Verletzungen führen.

b) Tragen Sie stets eine angemessene Schutzausrüstung.

Eine Staubmaske, Augenschutz, rutschsichere Sicherheitsschuhe, Helm und Gehörschutz -je nach Art und Einsatz des Elektrowerkzeugs- verringern die Gefahr von Verletzungen.

c) Vermeiden Sie eine unbeabsichtigte Inbetriebnahme. Vergewissern Sie sich, dass das Elektrowerkzeug ausgeschaltet ist, bevor Sie es an die Stromversorgung und/ oder den Akku anschließen, es aufnehmen oder tragen. Wenn Sie beim Tragen des Elektrowerkzeugs den Finger am Schalter haben oder das Elektrowerkzeug eingeschaltet an die Stromversorgung anschließen, kann dies zu Unfällen führen.

d) Entfernen Sie alle Einstellwerkzeuge und Schraubenschlüssel vom Elektrowerkzeug, bevor Sie es einschalten. Ein Werkzeug oder Schlüssel, das/der sich in einem drehenden Teil des Elektrowerkzeugs befindet, kann zu Verletzungen führen.

e) Vermeiden Sie unnatürliche Körperhaltungen, etwa übermäßiges Vorbeugen.

Sorgen Sie für einen sicheren Stand und halten Sie jederzeit das Gleichgewicht.

Dadurch können Sie das Elektrowerkzeug in unerwarteten Situationen besser kontrollieren.

f) Wählen Sie geeignete Kleidung für das Arbeiten mit dem Elektrogerät. Tragen Sie niemals weite Kleidung oder Schmuck. Halten Sie Haare und Kleidung fern von sich bewegenden Teilen. Lockere Kleidung, Schmuck oder lange Haare können von sich bewegenden Teilen erfasst werden.

g) Wenn Staubabsaug- und -auffangeinrichtungen montiert werden können, sind diese anzuschließen und richtig zu verwenden. Verwendung einer Staubabsaugung kann Gefährdungen durch Staub verringern.

h) Wiegen Sie sich nicht in falscher Sicherheit und setzen Sie sich nicht über die Sicherheitsregeln für Elektrowerkzeuge hinweg, auch wenn Sie nach vielfachem Gebrauch mit dem Elektrowerkzeug vertraut sind. Achtloses Handeln kann binnen Sekunden zu schweren Verletzungen führen.

4) Verwendung und Behandlung des Elektrowerkzeugs

a) Überlasten Sie das Elektrowerkzeug nicht. Verwenden Sie für Ihre Arbeit das dafür bestimmte Elektrowerkzeug. Mit dem passenden Elektrowerkzeug arbeiten Sie besser und sicherer im angegebenen Leistungsbereich.

b) Benutzen Sie kein Elektrowerkzeug, dessen Schalter defekt ist. Ein Elektrowerkzeug, das sich nicht mehr ein- oder ausschalten lässt, ist gefährlich und muss repariert werden.

c) Ziehen Sie den Stecker aus der Steckdose und/oder entfernen Sie einen abnehmbaren Akku, bevor Sie Geräteeinstellungen vornehmen, Einsatzwerkzeugteile wechseln oder das Elektrowerkzeug weglegen. Diese Vorsichtsmaßnahme verhindert den unbeabsichtigten Start des Elektrowerkzeugs.

d) Bewahren Sie unbenutzte Elektrowerkzeuge außerhalb der Reichweite von Kindern auf. Lassen Sie keine Personen das Elektrowerkzeug benutzen, die mit diesem nicht vertraut sind oder diese Anweisungen nicht gelesen haben. Elektrowerkzeuge sind gefährlich, wenn sie von unerfahrenen Personen benutzt werden.

e) Pflegen Sie Elektrowerkzeuge und Einsatzwerkzeug mit Sorgfalt. Kontrollieren Sie, ob bewegliche Teile einwandfrei funktionieren und nicht klemmen, ob Teile gebrochen oder so beschädigt sind, dass die Funktion des Elektrowerkzeugs beeinträchtigt ist. Lassen Sie beschädigte Teile vor dem Einsatz des Elektrowerkzeuges reparieren. Viele Unfälle haben ihre Ursache in schlecht gewarteten Elektrowerkzeugen.

f) Halten Sie Schneidwerkzeuge scharf und sauber. Sorgfältig gepflegte Schneidwerkzeuge mit scharfen Schneidkanten verklemmen sich weniger und sind leichter zu führen.

g) Verwenden Sie das Elektrowerkzeug samt Zubehör und Einsatzwerkzeugen, entsprechend diesen Anweisungen. Berücksichtigen Sie dabei die Arbeitsbedingungen und die auszuführende Tätigkeit. Der Gebrauch von Elektrowerkzeugen für andere als die vorgesehenen Anwendungen kann zu gefährlichen Situationen führen.

h) Halten Sie Griffe und Griffflächen trocken, sauber und frei von Öl und Fett.

Rutschige Griffe und Griffflächen erlauben keine sichere Bedienung und Kontrolle des Elektrowerkzeugs in unvorhergesehenen Situationen.

5) Service

a) Lassen Sie Ihr Elektrowerkzeug nur von qualifiziertem Fachpersonal und nur mit Original-Ersatzteilen reparieren. Damit wird sichergestellt, dass die Sicherheit des Elektrowerkzeugs erhalten bleibt.

4. Spezielle Sicherheitshinweise

- **Halten Sie das Gerät an den isolierten Griffflächen, wenn Sie Arbeiten ausführen, bei denen das Einsatzwerkzeug verborgene Stromleitungen oder das eigene Netzkabel treffen kann.** Der Kontakt mit einer spannungsführenden Leitung kann auch metallene Geräteteile unter Spannung setzen und zu einem Stromschlag führen.
- **Halten Sie die Hände vom Sägebereich fern. Greifen Sie nicht unter das Werkstück.** Bei Kontakt mit dem Sägeblatt besteht Verletzungsgefahr.
- **Führen Sie das Elektrowerkzeug nur eingeschaltet gegen das Werkstück.** Es besteht sonst die Gefahr eines Rückschlages, wenn sich das Einsatzwerkzeug im Werkstück verhakt.
- **Achten Sie darauf, dass die Fußplatte (5) beim Sägen sicher aufliegt.** Ein verkantetes Sägeblatt kann brechen oder einen Rückschlag verursachen.
- **Schalten Sie nach Beendigung des Arbeitsvorgangs das Elektrowerkzeug aus und ziehen Sie das Sägeblatt erst dann aus dem Schnitt, wenn dieses zum Stillstand gekommen ist.** So vermeiden Sie einen Rückschlag und können das Elektrowerkzeug sicher ablegen.
- **Verwenden Sie nur unbeschädigte, einwandfreie Sägeblätter.** Verbogene oder unscharfe Sägeblätter können brechen oder einen Rückschlag verursachen.
- **Bremsen Sie das Sägeblatt nach dem Ausschalten nicht durch seitliches Gegendrücken ab.** Das Sägeblatt kann anderenfalls beschädigt werden, brechen oder einen Rückschlag verursachen.
- **Verwenden Sie geeignete Suchgeräte, um verborgene Versorgungsleitungen aufzuspüren oder ziehen Sie die örtliche Versorgungsgesellschaft hinzu.** Bei Kontakt mit Elektroleitungen besteht Brand- und Stromschlaggefahr. Bei Beschädigung einer Gasleitung besteht Explosionsgefahr. Bei der Beschädigung von Wasserleitungen entstehen nicht nur Sachschäden, es besteht auch Stromschlaggefahr.
- **Sichern Sie das Werkstück.** Das Befestigen des Werkstücks mit Spannvorrichtungen oder Schraubstock bietet deutlich mehr Sicherheit als das bloße Festhalten mit der Hand.
- **Halten Sie Ihren Arbeitsplatz sauber.** Materialmischungen sind besonders gefährlich. Leichtmetallstaub kann brennen oder explodieren.

• **Warten Sie, bis das Elektrowerkzeug zum Stillstand gekommen ist, bevor Sie es ablegen.** Das Einsatzwerkzeug kann sich verhaken und zum Verlust der Kontrolle über das Elektrowerkzeug führen.

• **Benutzen Sie das Elektrowerkzeug nicht mit beschädigtem Kabel. Berühren Sie das beschädigte Kabel nicht und ziehen Sie den Netzstecker, falls das Kabel während des Arbeitens beschädigt wird.** Beschädigte Kabel erhöhen das Risiko eines Stromschlages.

5. Zeichenerklärung

Achten Sie auf alle Zeichen und Symbole, die in dieser Anleitung und auf Ihrem Werkzeug angegeben sind. Merken Sie sich diese Zeichen und Symbole. Wenn sie alle entsprechenden Angaben bestimmungsgemäß berücksichtigen, arbeiten sie effektiver und sicherer mit dem Gerät.



Achtung!



Vor Inbetriebnahme Gebrauchsanleitung lesen!



Schutzbrille tragen!



Gehörschutz tragen!



Gute und widerstandsfähige Handschuhe tragen!



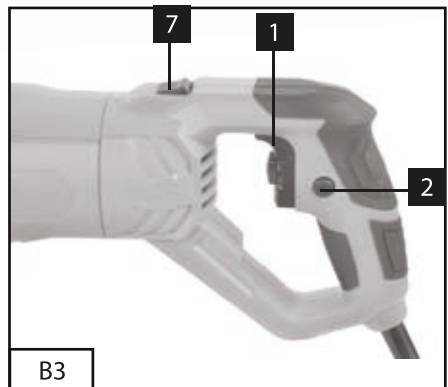
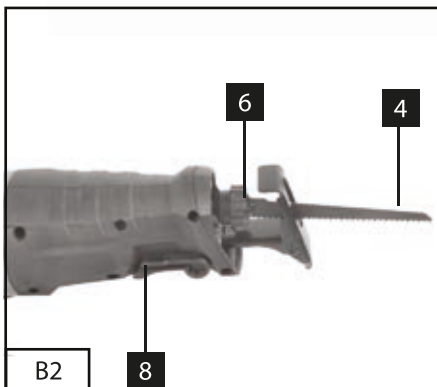
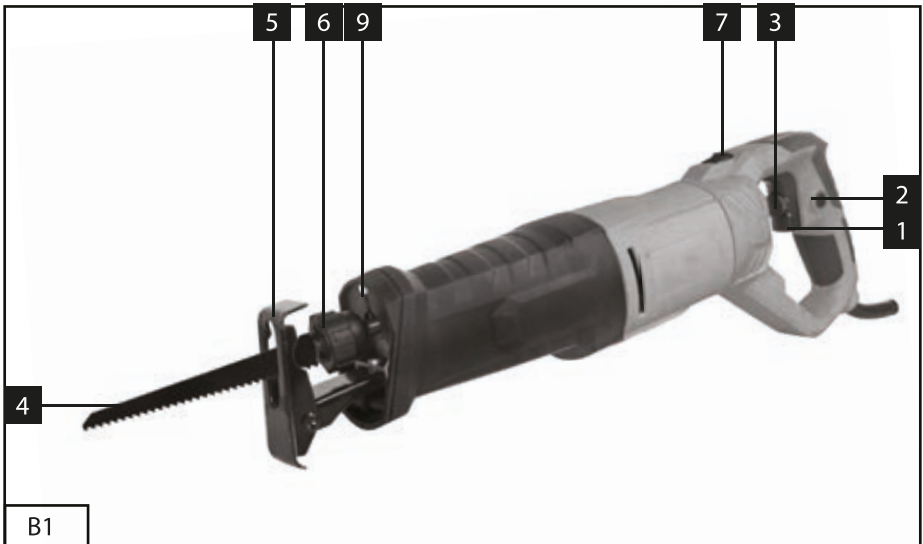
Verwenden Sie beim Bearbeiten von stauberzeugenden Materialien stets einen Atemschutz.

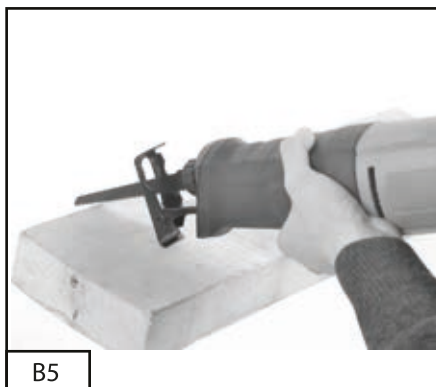
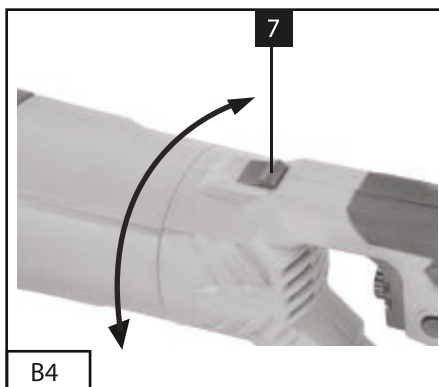


Altgeräte sind Wertstoffe, sie gehören daher nicht in den Hausmüll! Wir möchten Sie daher bitten, uns mit Ihrem aktiven Beitrag bei der Ressourcenschonung und beim Umweltschutz zu unterstützen und dieses Gerät bei den entsprechenden Rücknahmestellen abzugeben.

6. Gerätebeschreibung

1. Ein-/Ausschalter
2. Feststellknopf
3. Drehzahlvorwahl
4. Sägeblatt
5. Fußplatte
6. Sägeblattaufnahme
7. Hebel zum Drehen des Handgriffs
8. Hebel zum Einstellen der Fußplatte
9. LED-Licht





7. Vor Inbetriebnahme

Überzeugen Sie sich vor dem Anschließen, dass die Daten auf dem Typenschild mit den Netzdaten übereinstimmen.

Ziehen Sie immer den Netzstecker, bevor Sie Einstellungen am Gerät vornehmen.

7.1 Sägeblattwechsel (B2)

Schalten Sie die Universalsäge aus und ziehen Sie den Netzstecker, bevor Sie Arbeiten am Gerät durchführen oder das Sägeblatt auswechseln.

Drehen Sie den Ring an der Sägeblattaufnahme (6), wie in B2 dargestellt, bis sich das Sägeblatt in den Schlitz der Sägeblattaufnahme (6) schieben lässt. Lassen Sie nun den Ring wieder los, dieser sollte dann zur Ausgangsposition zurückkehren. Ist dies nicht der Fall, so versuchen Sie, den Ring per Hand in die Ausgangsposition zu drehen. Kontrollieren Sie nun durch Ziehen am Sägeblatt, ob dieses fest in der Aufnahme sitzt.

7.2 Ausrichtung der Fußplatte (B2)

Lösen Sie den Hebel zum Einstellen der Fußplatte (8). Ziehen oder drücken Sie die Fußplatte in die richtige Position.

Drücken Sie den Hebel (8) zurück. Achten Sie darauf, diese nicht zu fest anzuziehen, um eine Beschädigung des Gewindes zu vermeiden.

Anmerkung: Die Universalsäge darf nur mit installierter Fußplatte verwendet werden.

Überprüfen Sie den festen Sitz der Fußplatte!

7.3 Elektronische Drehzahlregulierung (B3)

Durch zunehmendes Drücken des Ein-/Ausschalters (1) erhöht sich die Drehzahl. Mit der Drehzahlvorwahl (3) im Ein-/Ausschalter (1) können Sie die gewünschte Drehzahl

voreinstellen.

Drehen in Richtung „+“: Drehzahl erhöhen
Drehen in Richtung „-“: Drehzahl reduzieren

8. Gebrauch

8.1 Ein-/Ausschalter (B3)

Einschalten:

Ein-/Ausschalter (1) drücken

Ausschalten:

Ein-/Ausschalter (1) loslassen

8.2 Feststellknopf (B3)

Mit dem Feststellknopf (2) kann der Ein-/Ausschalter (1) während des Betriebs arretiert werden. Drücken Sie zunächst den Ein-/Ausschalter und arretieren Sie ihn dann im gedrückten Zustand mit dem Feststellknopf. Zum Lösen des Feststellknopfs drücken Sie die Taste erneut.

8.3 Arbeitswinkel einstellen (B4)

Für ein komfortables Bedienen können Sie den Schleifkopf um 90° nach links oder rechts drehen.

1. Betätigen Sie den Hebel (7) und drehen Sie den Schleifkopf in die gewünschte Position.
2. Lassen Sie den Hebel los, der Schleifkopf rastet ein.

8.4 Verwendung als Stichsäge (B5)

Setzen Sie die Universalsäge, wie in B5 dargestellt, auf das zu schneidende Material. Schalten Sie die Universalsäge ein und schieben Sie die Universalsäge gegen das zu schneidende Material. Die Schnittgeschwindigkeit ist dem Material anzupassen.

8.5 LED-Licht

Das LED-Licht (9) ermöglicht das Ausleuchten des Arbeitens bei ungünstigen Lichtverhältnissen. Das LED-Licht (9) leuchtet automatisch, sobald Sie den Stecker in die Steckdose setzen.

9. Austausch der Netzanschlussleitung

Falls die Netzanschlussleitung dieses Gerätes beschädigt wird, muss sie vom Hersteller oder dessen Kundendienst oder einer ähnlich qualifizierten Person ersetzt werden, um Gefahrensituationen zu vermeiden.

10. Technische Daten

Art.-Nr.	350017
Netzspannung	230 - 240 V~ / 50 Hz
Leistung	850 W
Hubzahl	0 - 2.800 min ⁻¹
Schnitttiefe Holz	max. 115 mm
Schnitttiefe Stahl	max. 5 mm
Schnitttiefe hohle Metallrohre	max. 60 mm
Schutzklasse	II / □

Geräusch und Vibration

Die Geräusch- und Vibrationswerte wurden entsprechend EN 62841 ermittelt.

Schalldruckpegel L_{pA}	80,57 dB(A)
Unsicherheit K_{pA}	5 dB(A)
Schalleistungspegel L_{WA}	91,57 dB(A)
Unsicherheit K_{WA}	5 dB(A)

Tragen Sie einen Gehörschutz

Die Einwirkung von Lärm kann Hörverlust verursachen.

Die Schwingungsgesamtwerte (Vektorsumme dreier Richtungen) wurden entsprechend EN 62841 ermittelt.

Vibrationen	$a_{h,B} = 7,675 \text{ m/s}^2 \quad K=1,5 \text{ m/s}^2$ $a_{h,WB} = 8,060 \text{ m/s}^2 \quad K=1,5 \text{ m/s}^2$
--------------------	---

Achtung!

Der Schwingungswert ändert sich je nach Einsatzbereich des Elektrowerkzeuges und kann in Ausnahmefällen über dem angegebenen Wert liegen.

11. Reinigung und Wartung

Ziehen Sie vor allen Reinigungsarbeiten den Netzstecker.

11.1 Reinigung

- Halten Sie Schutzvorrichtungen, Lüftungsschlitze und Motorengehäuse staub- und schmutzfrei. Reiben Sie das Gerät mit einem sauberen Tuch ab oder blasen Sie es mit niedriger Druckluft aus.
- Wir empfehlen, das Gerät direkt nach jeder Benutzung zu reinigen.
- Reinigen Sie das Gerät bei Bedarf mit einem feuchten Tuch. Verwenden Sie keine Reinigungs- oder Lösungsmittel; diese könnten die Kunststoffteile des Gerätes angreifen. Achten Sie darauf, dass kein Wasser in das Geräteinnere gelangt.

11.2 Kohlebürsten

Bei übermäßiger Funkenbildung lassen Sie die Kohlebürsten von einer Elektrofachkraft überprüfen.

Achtung! Die Kohlebürsten dürfen nur von einer Elektrofachkraft ausgewechselt werden.

11.3 Wartung

Im Geräteinneren befinden sich keine weiteren zu wartenden Teile.

12. Reparaturen

Verwenden Sie nur vom Hersteller empfohlene Zubehör- und Ersatzteile.

Sollte das Gerät trotz unserer Qualitätskontrollen und Ihrer Pflege einmal ausfallen, lassen Sie Reparaturen nur von einer autorisierten Elektrofachkraft ausführen. Wenn die Anschlussleitung dieses Gerätes beschädigt ist, muss sie vom Hersteller, dessen Vertreter oder einer Elektrofachkraft ersetzt werden, um Sicherheitsgefährdungen zu vermeiden.

13. Hinweise zum Umweltschutz



Dieses Produkt darf am Ende seiner Lebensdauer nicht über den normalen Hausmüll entsorgt werden, sondern muss an einem Sammelpunkt für das Recycling von elektrischen und elektronischen Geräten abgegeben werden.

Die Werkstoffe sind gemäß ihrer Kennzeichnung wieder verwertbar. Mit der Wiederverwendung, der stofflichen Verwertung oder anderen Formen der Verwertung von Altgeräten leisten Sie einen wichtigen Beitrag zum Schutz unserer Umwelt. Bitte erfragen Sie bei der Gemeindeverwaltung die zuständige Entsorgungsstelle.

EU - Konformitätserklärung / *EC Declaration of Conformity (DoC)*

Nr.: / No.: 2020/95960/6066/112-00

Hiermit erklären wir, HELLWEG - Ihr Baufreund Einkaufsgesellschaft m.b.H.
We herewith declare: Neubaubeile 102, A-4030 Linz, Österreich

Daß das nachfolgend bezeichnete Produkt aufgrund seiner Konzipierung und Bauart sowie in der von uns in Verkehr gebrachten Ausführung den einschlägigen grundlegenden Sicherheits- und Gesundheitsanforderungen der EU-Richtlinien entspricht.

Herewith we declare that the following product complies with the appropriate basic safety and health requirements of the EC Directive based on its design and type, as brought into circulation by us.

Bei einer nicht mit uns abgestimmten Änderung des Produktes verliert diese Erklärung ihre Gültigkeit.

In case of alteration of the machine, not agreed by us, this declaration will lose its validity.

Bezeichnung des Produktes:
Product Description:

Artikelnummer:
Item number:

Modell Nr.:
Model No.:

Charge:
Batch:

Einschlägige EU-Richtlinien / **Applicable EC Directives:**

MD 2006/42/EU

RoHS 2011/65/EC + EU 2015/863

EMC 2014/30/EC

Angewandte harmonisierte Normen / **Applicable Harmonized Standards:**

EN 62841-1:2015

EN 62841-2-11:2016

EN 55014-1:2017

EN 55014-2:2015

EN IEC 61000-3-2:2019

EN 61000-3-3:2013/A1:2019

Unterzeichnet für den Hersteller und im Namen des Herstellers / **Signed for and on behalf of the manufacturer by:** von:

Name & position

Frank Jahn / Geschäftsführer Einkauf-/Marketing

At

Dortmund

on

2020-09-09

Unterschrift / **Signature**



Art.-Nr. 350017

Hergestellt für:
HELLWEG - Ihr Baufreund
Einkaufsgesellschaft m.b.H.
Neubauzeile 102
A-4030 Linz