



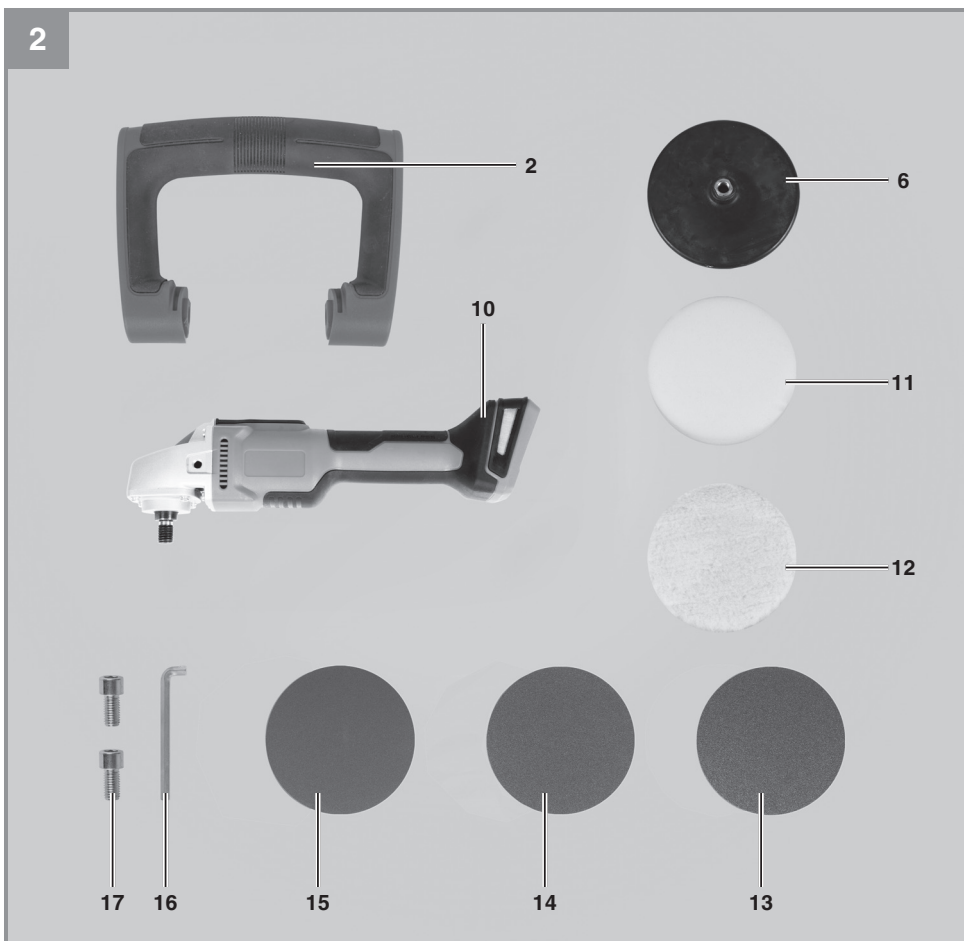
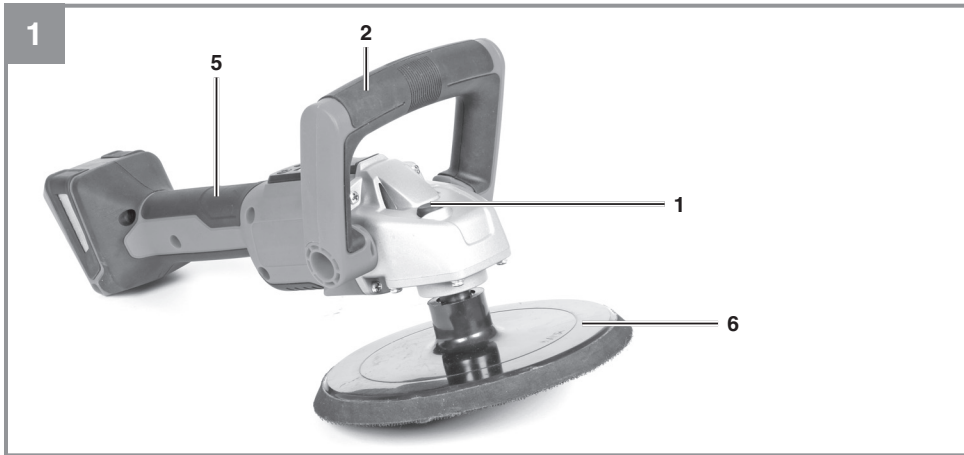
CE-CP 18/180 Li E

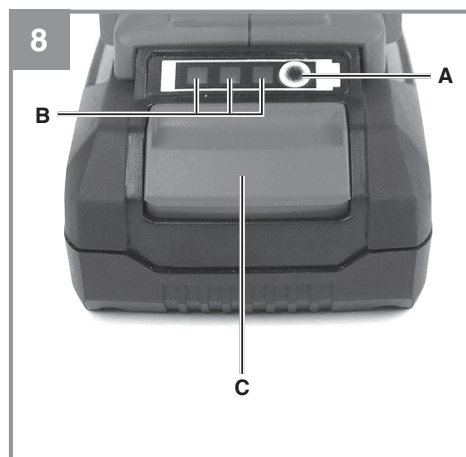
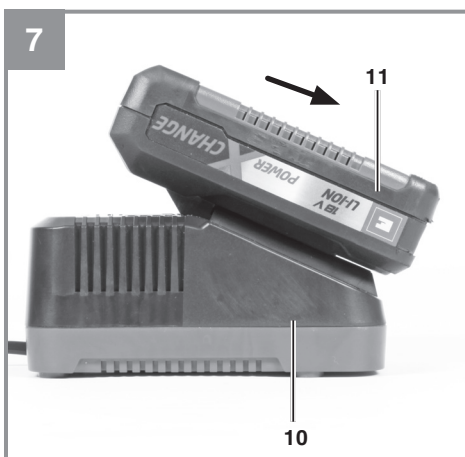
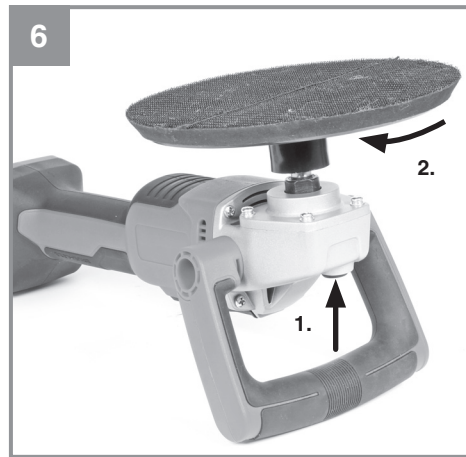
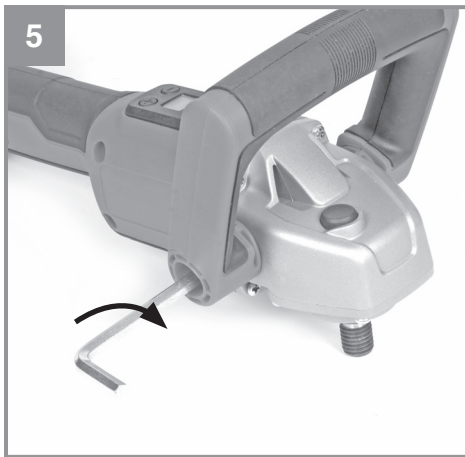
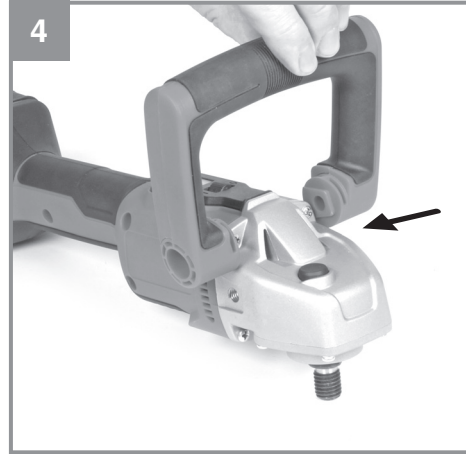
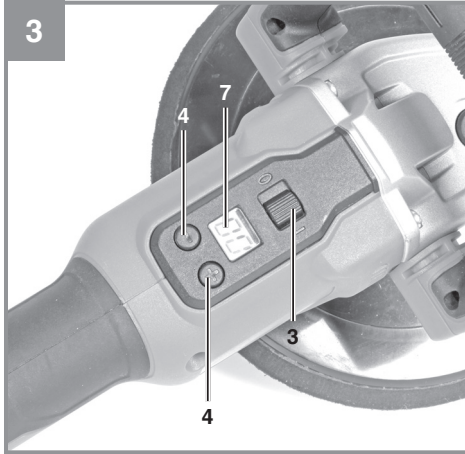
D	Originalbetriebsanleitung Akku-Polier-/Schleifmaschine	SK	Originálny návod na obsluhu Akumulátorová leštička/brúska
GB	Original operating instructions Cordless Polishing/Sanding Machine	NL	Originele handleiding Accu-polijst-/slijpmachine
F	Instructions d'origine Polisseuse/Ponceuse sans fil	E	Manual de instrucciones original Lijadora/pulidora inalámbrica
I	Istruzioni per l'uso originali Lucidatrice/levigatrice a batteria	FIN	Alkuperäiskäyttöohje Akku-kiillotus-/hiomakone
DK/ N	Original betjeningsvejledning Akku-pudse-/slibemaskine	SLO	Originalna navodila za uporabo Akumulatorski loščilni/brusilni stroj
S	Original-bruksanvisning Batteridrivnen poler-/slijpmaskin	H	Eredeti használati utasítás Akkus-polírozó-/csiszológép
CZ	Originální návod k obsluze Akumulátorová leštička / bruska	RO	Instrucțiuni de utilizare originale Mașină de polizat și șlefuit cu acumulator

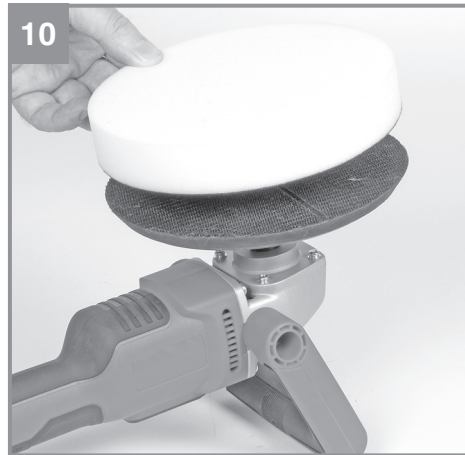
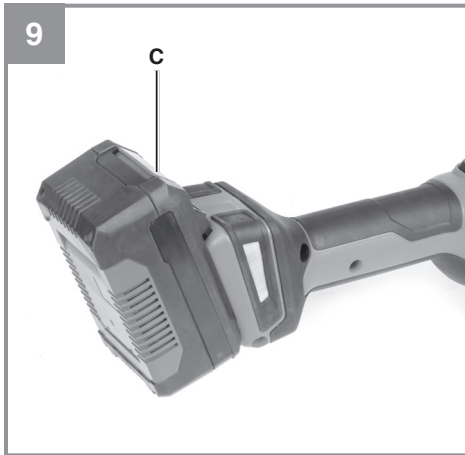


Art.-Nr.: 20.933.20

I.-Nr.: 21021









Gefahr! - Zur Verringerung des Verletzungsrisikos Bedienungsanleitung lesen



Vorsicht! Tragen Sie einen Gehörschutz. Die Einwirkung von Lärm kann Hörverlust bewirken.



Vorsicht! Tragen Sie eine Staubschutzmaske. Beim Bearbeiten von Holz und anderer Materialien kann gesundheitsschädlicher Staub entstehen. Asbesthaltiges Material darf nicht bearbeitet werden!



Vorsicht! Tragen Sie eine Schutzbrille. Während der Arbeit entstehende Funken oder aus dem Gerät heraustretende Splitter, Späne und Stäube können Sichtverlust bewirken.



Gefahrenhinweis: Verletzungsgefahr und Gefahr der Beschädigung des Geräts.

Dieses Gerät darf nicht von Kindern benutzt werden. Kinder sollten beaufsichtigt werden, damit sie nicht mit dem Gerät spielen. Reinigung und Wartung darf nicht von Kindern durchgeführt werden. Das Gerät darf nicht von Personen mit verminderten physischen, sensorischen oder geistigen Fähigkeiten oder Personen mit unzureichendem Wissen oder Erfahrung benutzt werden, außer sie werden von einer für sie verantwortlichen Person beaufsichtigt oder angeleitet.

Gefahr!

Beim Benutzen von Geräten müssen einige Sicherheitsvorkehrungen eingehalten werden, um Verletzungen und Schäden zu verhindern. Lesen Sie diese Bedienungsanleitung / Sicherheitshinweise deshalb sorgfältig durch. Bewahren Sie diese gut auf, damit Ihnen die Informationen jederzeit zur Verfügung stehen. Falls Sie das Gerät an andere Personen übergeben sollten, händigen Sie diese Bedienungsanleitung / Sicherheitshinweise bitte mit aus. Wir übernehmen keine Haftung für Unfälle oder Schäden, die durch Nichtbeachten dieser Anleitung und den Sicherheitshinweisen entstehen.

1. Sicherheitshinweise

Die entsprechenden Sicherheitshinweise finden Sie im beiliegenden Heftchen!

Gefahr!

Lesen Sie alle Sicherheitshinweise und Anweisungen. Versäumnisse bei der Einhaltung der Sicherheitshinweise und Anweisungen können elektrischen Schlag, Brand und/oder schwere Verletzungen verursachen. **Bewahren Sie alle Sicherheitshinweise und Anweisungen für die Zukunft auf.**

2. Gerätebeschreibung und Lieferumfang**2.1 Gerätebeschreibung (Bild 1/3)**

1. Spindelarretierung
2. Vorderer Handgriff
3. Ein-/Ausschalter
4. Drehzahlregelung
5. Hinterer Handgriff
6. Polier-/ Schleifteller
7. Drehzahlanzeige

2.2 Lieferumfang (Bild 2)

Bitte überprüfen Sie die Vollständigkeit des Artikels anhand des beschriebenen Lieferumfangs. Bei Fehlteilen wenden Sie sich bitte spätestens innerhalb von 5 Arbeitstagen nach Kauf des Artikels unter Vorlage eines gültigen Kaufbeleges an unser Service Center oder an die Verkaufsstelle, bei der Sie das Gerät erworben haben. Bitte beachten Sie hierzu die Gewährleistungstabelle in den Service-Informationen am Ende der Anleitung.

- Öffnen Sie die Verpackung und nehmen Sie

das Gerät vorsichtig aus der Verpackung.

- Entfernen Sie das Verpackungsmaterial sowie Verpackungs- / und Transportsicherungen (falls vorhanden).
- Überprüfen Sie, ob der Lieferumfang vollständig ist.
- Kontrollieren Sie das Gerät und die Zubehörteile auf Transportschäden.
- Bewahren Sie die Verpackung nach Möglichkeit bis zum Ablauf der Garantiezeit auf.

Gefahr!

Gerät und Verpackungsmaterial sind kein Kinderspielzeug! Kinder dürfen nicht mit Kunststoffbeuteln, Folien und Kleinteilen spielen! Es besteht Verschluckungs- und Erstickungsgefahr!

2. Zusatzhandgriff
 6. Polier- / Schleifteller
 10. Schleif- und Poliermaschine
 11. Schaumstoffaufsatz
 12. Synthetik Polieraufsatz
 13. Schleifaufsatz K = 60
 14. Schleifaufsatz K = 80
 15. Schleifaufsatz K = 120
 16. Sechskantschlüssel 8 mm
 17. Innensechskantschraube M 10 x 20 mm (2 St.)
- Originalbetriebsanleitung
 - Sicherheitshinweise

3. Bestimmungsgemäße Verwendung

Das Gerät ist zum Polieren von lackierten Oberflächen sowie zum Schleifen von Holz, Eisen, Kunststoff und ähnlichen Werkstoffen unter Verwendung des entsprechenden Schleifpapiers geeignet.

Die Maschine darf nur nach ihrer Bestimmung verwendet werden. Jede weitere darüber hinausgehende Verwendung ist nicht bestimmungsgemäß. Für daraus hervorgerufene Schäden oder Verletzungen aller Art haftet der Benutzer/Bediener und nicht der Hersteller.

Nicht bestimmungsgemäßer Gebrauch

Alle Anwendungen mit dem Gerät die nicht im Kapitel „bestimmungsgemäße Verwendung“ genannt sind, gelten als eine nicht bestimmungsgemäße Verwendung.

Das Gerät darf nicht zu folgenden Zwecken eingesetzt werden:

- Bearbeitung von bleihaltigen Anstrichen, und Holzarten und Metalle bei denen schädliche oder giftige Stäube entstehen
- Schärfen, Gravieren mit entsprechenden Vorsätzen
- Bearbeitung von asbesthaltigem Material
- Benutzung in explosionsgefährdetem Bereichen
- Schleifen auf feuchten Wände

Es besteht Verletzungsgefahr.

Für alle daraus entstandenen Sachschäden sowie Personenschäden, die auf Grund einer Fehlanwendung entstanden sind, haftet der Benutzer des Gerätes.

Bei Verwendung anderer bzw. nicht Original Bauteile an der Maschine erlischt herstellerseitig die Garantieleistung.

Bitte beachten Sie, dass unsere Geräte bestimmungsgemäß nicht für den gewerblichen, handwerklichen oder industriellen Einsatz konstruiert wurden. Wir übernehmen keine Gewährleistung, wenn das Gerät in Gewerbe-, Handwerks- oder Industriebetrieben sowie bei gleichzusetzenden Tätigkeiten eingesetzt wird.

Restrisiken

Auch bei sachgemäßer Verwendung des Gerätes bleibt immer ein gewisses Restrisiko, das nicht ausgeschlossen werden kann. Aus der Art und Konstruktion des Gerätes können die folgenden potentiellen Gefährdungen abgeleitet werden:

- Kontakt mit der ungeschützten Scheibe (Schnittverletzung)
- Hineingreifen in die noch drehende Scheibe (Schnittverletzung)
- Wegschleudern von Teilen der Scheibe (Schnitt- oder stumpfe Verletzung)
- Wegschleudern von Teilen des zu bearbeitenden Materials (Schnitt- oder stumpfe Verletzung)
- Feuergefahr durch Funkenflug
- Schädigung des Gehöres, wenn kein vorgeschriebener Gehörschutz getragen wird (Gehörverlust)
- Einatmen von Schleifpartikeln von Material und Scheibe
- elektrischer Schlag bei Berühren von nicht isolierten elektrischen Bauteilen.

Werden die in Ihrer Gebrauchsanweisung enthaltenen Anweisungen nicht beachtet, können aufgrund unsachgemäßer Benutzung andere Restrisiken auftreten

4. Technische Daten

Betriebsspannung:..... 18 V d.c.
 Drehzahl n:.....500-3000 min⁻¹
 PoliertellerØ:..... 180 mm
 Anschlussgewinde:..... M14
 Schutzklasse:III
 Gewicht:..... 1,6 kg

Achtung!

Das Gerät wird ohne Akkus und ohne Ladegerät geliefert und darf nur mit den Li-Ion Akkus der Power-X-Change Serie verwendet werden!

Die Li-Ion Akkus der Power-X-Change Serie dürfen nur mit dem Power-X-Charger geladen werden.

Gefahr!

Geräusch und Vibration

Die Geräusch- und Vibrationswerte wurden entsprechend EN 60745-1 und EN 60745-2-3 ermittelt.

Schalldruckpegel L_{pA} 71,7 dB(A)
 Unsicherheit K_{pA} 3 dB
 Schallleistungspegel L_{WA} 82,7 dB(A)
 Unsicherheit K_{WA} 3 dB

Tragen Sie einen Gehörschutz.

Die Einwirkung von Lärm kann Gehörverlust bewirken.

Schwingungsgesamtwerte (Vektorsumme dreier Richtungen) ermittelt entsprechend EN 60745-1 und EN 60745-2-3.

Betriebsart: Schleifen mit Schleifblatt

Schwingungsemissionswert $a_{h,DS} = 5,194 \text{ m/s}^2$
 Unsicherheit $K = 1,5 \text{ m/s}^2$

Betriebsart: Polieren

Schwingungsemissionswert $a_{h,P} = 4,275 \text{ m/s}^2$
 Unsicherheit $K = 1,5 \text{ m/s}^2$

Der angegebene Schwingungsemissionswert ist nach einem genormten Prüfverfahren gemessen

worden und kann sich, abhängig von der Art und Weise, in der das Elektrowerkzeug verwendet wird, ändern und in Ausnahmefällen über dem angegebenen Wert liegen.

Der angegebene Schwingungsemissionswert kann zum Vergleich eines Elektrowerkzeuges mit einem anderen verwendet werden.

Der angegebene Schwingungsemissionswert kann auch zu einer einleitenden Einschätzung der Beeinträchtigung verwendet werden.

Beschränken Sie die Geräuschentwicklung und Vibration auf ein Minimum!

- Verwenden Sie nur einwandfreie Geräte.
- Warten und reinigen Sie das Gerät regelmäßig.
- Passen Sie Ihre Arbeitsweise dem Gerät an.
- Überlasten Sie das Gerät nicht.
- Lassen Sie das Gerät gegebenenfalls überprüfen.
- Schalten Sie das Gerät aus, wenn es nicht benutzt wird.
- Tragen Sie Handschuhe.
- Montieren Sie Haltegriffe und ggf. optionale Vibrationsgriffe fest am Maschinenkörper.

Falls Sie ein unangenehmes Gefühl oder eine Hautverfärbung während der Benutzung der Maschine an Ihren Händen feststellen unterbrechen Sie sofort die Arbeit. Legen Sie ausreichende Arbeitspausen ein. Bei nicht Beachten von ausreichenden Arbeitspausen, kann es zu einem Hand-Arm-Vibrationssyndrom kommen.

Es sollte eine Abschätzung des Belastungsgrades in Abhängigkeit der Arbeit bzw. Verwendung der Maschine erfolgen und entsprechende Arbeitspausen eingelegt werden. Auf diese Weise kann der Belastungsgrad während der gesamten Arbeitszeit wesentlich gemindert werden. Minimieren Sie Ihr Risiko, dem Sie bei Vibrationen ausgesetzt sind. Pflegen Sie diese Maschine entsprechend der Anweisungen in der Bedienungsanleitung.

Falls die Maschine öfters eingesetzt bzw. verwendet wird sollten Sie sich mit Ihrem Fachhändler in Verbindung setzen und ggf. Antivibrationszubehör (Griffe) besorgen.

Vermeiden Sie den Einsatz von der Maschine bei Temperaturen von $t=10^{\circ}\text{C}$ oder weniger. Machen Sie einen Arbeitsplan wodurch die Vibrationsbelastung begrenzt werden kann.

Eine gewisse Lärmbelastung durch dieses Gerät ist nicht vermeidbar. Verlegen Sie lärmintensive

Arbeiten auf zugelassene und dafür bestimmte Zeiten. Halten Sie sich ggf. an Ruhezeiten und beschränken sie die Arbeitsdauer auf das Notwendigste. Zu ihrem persönlichen Schutz und Schutz in der Nähe befindlicher Personen ist ein geeigneter Gehörschutz zu tragen.

5. Vor Inbetriebnahme

Drücken Sie die Spindelarretierung nur bei Stillstand des Gerätes.

5.1 Montage des Gerätes (Abb. 4-6)

Achtung! Ziehen Sie vor den Montagearbeiten den Akku.

Das Gerät wird ohne Akkus und ohne Ladegerät geliefert!

5.2. Montage des Akkus

Drücken Sie wie in Bild 9 zu sehen die Rasttaste (c) des Akkus und schieben Sie den Akku in die dafür vorgesehene Akkuaufnahme. Sobald der Akku in einer Position wie in Bild 9 zu sehen ist, auf Einrasten der Rasttaste achten! Der Ausbau des Akkus erfolgt in umgekehrter Reihenfolge!

5.3 Laden des Akkus (Abb. 7)

1. Akku-Pack aus dem Gerät nehmen. Dazu die Rasttaste drücken.
2. Vergleichen, ob die auf dem Typenschild angegebene Netzspannung mit der vorhandenen Netzspannung übereinstimmt. Stecken Sie den Netzstecker des Ladegeräts in die Steckdose. Die grüne LED beginnt zu blinken.
3. Stecken Sie den Akku (11) auf das Ladegerät (10).
4. Unter Punkt „Anzeige Ladegerät“ finden Sie eine Tabelle mit den Bedeutungen der LED Anzeige am Ladegerät.

Während des Ladens kann sich der Akku etwas erwärmen. Dies ist jedoch normal.

Sollte das Laden des Akku-Packs nicht möglich sein, überprüfen Sie bitte,

- ob an der Steckdose die Netzspannung vorhanden ist
- ob ein einwandfreier Kontakt an den Ladekontakten vorhanden ist.

Sollte das Laden des Akku-Packs immer noch nicht möglich sein, bitten wir Sie,

- das Ladegerät
- und den Akku-Pack

an unseren Kundendienst zu senden.

Für einen fachgerechten Versand kontaktieren Sie bitte unseren Kundendienst oder die Verkaufsstelle, bei der das Gerät erworben wurde.

Beachten Sie beim Versand oder Entsorgung von Akkus bzw. Akkugerät, dass diese einzeln in Kunststoffbeutel verpackt werden, um Kurzschlüsse und Brand zu vermeiden!

Im Interesse einer langen Lebensdauer des Akku-Packs sollten Sie für eine rechtzeitige Wiederaufladung des Akku-Packs sorgen. Dies ist auf jeden Fall notwendig, wenn Sie feststellen, dass die Leistung des Geräts nachlässt. Entladen Sie den Akku-Pack nie vollständig. Dies führt zu einem Defekt des Akku-Packs!

5.4 Akku-Kapazitätsanzeige (Bild 8)

Drücken Sie auf den Schalter für Akku-Kapazitätsanzeige (Pos. A). Die Akku-Kapazitätsanzeige (Pos. B) signalisiert Ihnen den Ladezustand des Akkus anhand von 3 LEDs.

Alle 3 LEDs leuchten:

Der Akku ist voll aufgeladen.

2 oder 1 LED('s) leuchten

Der Akku verfügt über ausreichende Restladung.

1 LED blinkt:

Der Akku ist leer, laden Sie den Akku auf.

Alle LED's blinken:

Die Temperatur des Akkus ist unterschritten. Entfernen Sie den Akku vom Gerät und lassen Sie den Akku einen Tag bei Raumtemperatur liegen. Tritt der Fehler wieder auf, so wurde der Akku tiefentladen und ist defekt. Entfernen Sie den Akku vom Gerät. Ein defekter Akku darf nicht mehr verwendet bzw. geladen werden.

6. Bedienung

Sichern Sie das Werkstück. Achten Sie darauf, dass das zu bearbeitende Werkstück mit einer Spannvorrichtung oder einem Schraubstock gegen Wegrutschen gesichert ist.

Ein- /Ausschalten des Gerätes

Das Gerät wird durch den Ein- /Ausschalter (Abb. 3 / Pos. 3) ein-(I) bzw. ausgeschaltet (0). Das Gerät läuft aber erst nach Betätigung der Drehzahlregelung (s. Abschnitt 6.3) los.

Nehmen Sie das Gerät vor dem Ausschalten von der zu bearbeitenden Fläche ab.

6.1 Verwendung als Poliermaschine

Verwenden Sie nur spezielle, maschinengeeignete Wachs- und Poliermittel.

Beachten Sie bei Benutzung von Wachs- und Poliermitteln die Anleitung des Herstellers!

Problemloses Wechseln der Polieraufsätze durch Klettverschluss.

ACHTUNG!

Um Beschädigungen an den zu polierenden Werkstückflächen zu vermeiden, beachten Sie unbedingt die folgenden Punkte:

- Waschen Sie vor dem Polieren das Kfz und halten Sie es frei von Verunreinigungen.
- Achten Sie darauf, dass die mitgelieferten Polieraufsätze bei Benutzung frei von Verunreinigungen sind.
- Achten Sie darauf, dass der Polieraufsatz immer exakt mittig auf dem Polier-/ Schleifteller befestigt wird.
- Überprüfen Sie vor dem Einschalten des Gerätes den festen Sitz der Aufsätze.
- Die zu bearbeitende Fläche nie mit dem seitlichen Rand des Polier-/ Schleiftellers berühren.
- Wählen Sie zum Polieren mit dem Drehzahlregler (s. Abschnitt 6.3) die für Ihren Bedarf benötigte Drehzahl. Die optimale Arbeitgeschwindigkeit hängt vom zu bearbeitenden Material und dem verwendeten (Polier-) Mittel ab. Falls nötig, kann dies durch praktische Versuche festgestellt werden.
- Die Poliermaschine muss komplett auf der Polierfläche aufliegen.
- Kleben Sie Kunststoffteile ab, da sich diese beim Polieren farblich ändern und hässlich werden können.

- Polieren Sie nur im Schatten und niemals heißen Lack.
- Polieren Sie Ecken und Kanten sehr vorsichtig. An Ecken und Kanten ist die Lackschicht am dünnsten. Vorsichtshalber können Sie diese abkleben und per Hand polieren.
- Übermäßiger Druck führt zu schlechter Arbeitsleistung und vorzeitigem Verschleiß des verwendeten Zubehörs. Empfindliche Oberflächen können z.B. durch zu hoher Drehzahl oder zu hohem Anpressdruck beschädigt werden.

Wichtig! Stellen Sie die Drehzahl **vor** dem Aufsetzen auf die zu bearbeitende Fläche ein und lassen Sie das Gerät bis zur eingestellten Drehzahl anlaufen. Diese wird, je nach Drehzahl, erst nach einigen Sekunden erreicht. Vor allem beim Arbeiten mit dem Schaumstoffaufsatz kann es aufgrund unterschiedlicher Oberflächenbeschaffenheit (unterschiedliche Reibung) in den unteren Drehzahlbereichen zu Drehzahlschwankungen kommen. Dies ist kein Gerätefehler.

Zum Auftragen des Poliermittels verwenden Sie den Schaumstoffaufsatz (Abb. 10).

- Bearbeiten Sie zunächst die ebenen und großen Flächen wie z.B. Motorhaube, Kofferraumdeckel und Dach.
- Verteilen Sie ein wenig Politur punktförmig auf dem Schaumstoffaufsatz. Drücken Sie den Schaumstoffaufsatz mehrmals auf die zu polierende Fläche. Die Politur wird in den Schaumstoff gedrückt und auf die zu polierende Fläche übertragen. Damit verhindern Sie beim Einschalten ein Verspritzen der auf dem Schaumstoffaufsatz vorhandenen Politur.
- Tragen Sie das Poliermittel mit geringer Drehzahl auf.
- Bearbeiten Sie nur kleinere Abschnitte auf einmal.
- Bearbeiten Sie die Abschnitte gleichmäßig im Kreuzgang (zuerst vertikal, dann horizontal).
- Anschließend gehen Sie zur Bearbeitung der kleineren Flächen über (z.B. Türen).

Fertigpolieren

- Mit dem Synthetik-Polieraufsatz (Abb. 11b) entfernen Sie die Poliermittelschicht und schließen den Poliervorgang ab.
- Zur Montage des Synthetik-Polieraufsatzes stülpen Sie den Rand nach oben (Abb. 11a), drücken den Aufsatz auf die Klettfläche des Poliertellers und stülpen anschließend den Rand wieder nach unten (Abb. 11b).

Der Rand des Poliertellers wird durch den Polieraufsatz abgedeckt.

- **Achtung!** Üben Sie keinen Druck auf die Poliermaschine aus!

Pflege-Tipps

- Waschen Sie Ihren Wagen mindestens alle 2 Wochen. Vermeiden Sie die Benutzung von Haushaltswaschmitteln, da diese den Lack beschädigen können und die Wachsschicht ablösen.
- Waschen Sie Ihren Wagen mit einem sauberen Schwamm. Arbeiten sie von oben nach unten.
- Insekten, Vogelkot und Teerflecken sollten täglich von der Lackoberfläche entfernt werden.
- Damit das Glasreinigungsmittel nicht die Lackfläche benetzt, sollte es auf das Waschtuch gesprüht werden, nicht direkt auf die Fensterfläche.

6.2 Verwendung als Schleifmaschine

Zum Schleifen verwenden Sie die mitgelieferten Schleifaufsätze (Abb. 12).

Problemloses Wechseln der Schleifaufsätze durch Klettverschluss.

- Schleifteller mit der ganzen Fläche aufsetzen.
- Maschine mit mäßigem Druck über das Werkstück kreisende oder Quer- und Längsbewegungen ausführen.
- Zum Grobschliff wird eine grobe, für Feinschliff eine feinere Körnung empfohlen. Durch Schleifversuche kann die günstigste Körnung ermittelt werden.

6.3 Anzeige Drehzahlregelung (Abb. 3)

Mit der Drehzahlregulierung können Sie die gewünschte Arbeitsdrehzahl einstellen. Durch drücken der Taste „+“ erhöht sich die Drehzahl.

Durch drücken der Taste „-“ verringert sich die Drehzahl.

Die eingestellte Drehzahl können Sie dem Display (7) entnehmen. Eingestellte Drehzahl = Anzeige x 100

Wichtig! Stellen Sie die Drehzahl vor dem Aufsetzen auf die zu bearbeitende Fläche ein und lassen Sie das Gerät bis zur eingestellten Drehzahl anlaufen. Diese wird, je nach Drehzahl, erst nach einigen Sekunden erreicht.

7. Reinigung, Wartung und Ersatzteilbestellung

Gefahr!

Ziehen Sie vor allen Reinigungsarbeiten den Akku.

7.1 Reinigung

- Halten Sie Schutzvorrichtungen, Luftschlitz und Motoregehäuse so staub- und schmutzfrei wie möglich. Reiben Sie das Gerät mit einem sauberen Tuch ab oder blasen Sie es mit Druckluft bei niedrigem Druck aus.
- Wir empfehlen, dass Sie das Gerät direkt nach jeder Benutzung reinigen.
- Reinigen Sie das Gerät regelmäßig mit einem feuchten Tuch. Verwenden Sie keine Reinigungs- oder Lösungsmittel; diese könnten die Kunststoffteile des Gerätes angreifen. Achten Sie darauf, dass kein Wasser in das Geräteinnere gelangen kann. Das Eindringen von Wasser in ein Elektrogerät erhöht das Risiko eines elektrischen Schlages.
- Die Polieraufsätze nur mit der Hand waschen und Lufttrocknen lassen. Verwenden Sie dafür nur milde Seife.

7.2 Wartung

Im Geräteinneren befinden sich keine weiteren zu wartenden Teile.

7.3 Ersatzteilbestellung:

Bei der Ersatzteilbestellung sollten folgende Angaben gemacht werden:

- Typ des Gerätes
- Artikelnummer des Gerätes
- Ident-Nummer des Gerätes
- Ersatzteilnummer des erforderlichen Ersatzteils

Aktuelle Preise und Infos finden Sie unter www.Einhell-Service.com

8. Entsorgung und Wiederverwertung

Das Gerät befindet sich in einer Verpackung um Transportschäden zu verhindern. Diese Verpackung ist Rohstoff und ist somit wieder verwendbar oder kann dem Rohstoffkreislauf zurückgeführt werden. Das Gerät und dessen Zubehör bestehen aus verschiedenen Materialien, wie z.B. Metall und Kunststoffe. Defekte Geräte gehören nicht in den Hausmüll. Zur fachgerechten Entsorgung sollte das Gerät an einer geeigneten Sammelstellen abgegeben werden. Wenn Ihnen keine Sammelstelle bekannt ist, sollten Sie bei der Gemeindeverwaltung nachfragen.

9. Lagerung

Lagern Sie das Gerät und dessen Zubehör an einem dunklen, trockenen und frostfreiem Ort. Die optimale Lagertemperatur liegt zwischen 5 und 30 °C. Bewahren Sie das Elektrowerkzeug in der Originalverpackung auf.

10. Störungen

a) Gerät läuft nicht

Überprüfen Sie, ob der Akku geladen ist und ob das Ladegerät funktioniert.

b) Fehlercode wird angezeigt

Fehlercode	Mögliche Ursache	Mögliche Abhilfemaßnahmen
E1	- Der Akku wird mit einem zu hohen Strom belastet. - Gerätefehler	- Akku wechseln - Gerät im Leerlauf anlaufen lassen
E3	- Das Gerät kann aufgrund z.B. Druckbelastung nicht anlaufen - Gerätefehler	- Prüfen, ob das Gerät frei anlaufen kann - Akku wechseln - Gerät im Leerlauf anlaufen lassen
E4	- Der Motor ist überlastet - Gerätefehler	- Prüfen, ob das Gerät frei anlaufen kann - Akku wechseln - Gerät im Leerlauf anlaufen lassen
E5	- Das Gerät läuft seit längerer Zeit und wurde heiß.	- Lassen Sie das Gerät für mindestens 30 Minuten abkühlen. Es läuft erst wieder an, wenn die Gerätetemperatur deutlich zurückgegangen ist.
E6	- Der Unterspannungsschutz hat den Akku ausgeschaltet.	- Akku wechseln - Akku aufladen
E7	- Mechanisches Problem (Getriebe)	- Prüfen, ob das Gerät frei anlaufen kann - Akku wechseln - Gerät im Leerlauf anlaufen lassen
E8	- Mechanisches Problem (Motor)	- Prüfen, ob das Gerät frei anlaufen kann - Akku wechseln - Gerät im Leerlauf anlaufen lassen
E9	- Der Überspannungsschutz hat den Akku ausgeschaltet.	- Akku wechseln - Spannung am Akku (max. 21V) überprüfen

Falls das Gerät trotz Fehlerbehebungsmaßnahmen und vorhandener Spannung nicht funktioniert, senden Sie es bitte an die angegebene Kundendienstadresse.

11. Anzeige Ladegerät

Anzeigestatus		Bedeutung und Maßnahme
Rote LED	Grüne LED	
Aus	Blinkt	Betriebsbereitschaft Das Ladegerät ist an das Netz angeschlossen und betriebsbereit, Akku ist nicht im Ladegerät
An	Aus	Laden Das Ladegerät lädt den Akku im Schnellladebetrieb. Die entsprechenden Ladezeiten finden Sie direkt am Ladegerät. Hinweis! Je nach vorhandener Akkuladung können die tatsächlichen Ladezeiten von den angegebenen Ladezeiten etwas abweichen.
Aus	An	Der Akku ist aufgeladen und einsatzbereit. Danach wird bis zur vollständigen Ladung auf eine Schonladung umgeschaltet. Lassen Sie hierzu den Akku etwa 15 min. länger am Ladegerät. Maßnahme: Entnehmen Sie den Akku aus dem Ladegerät. Trennen Sie das Ladegerät vom Netz.
Blinkt	Aus	Anpassungsladung Das Ladegerät befindet sich im Modus für schonende Ladung. Hierbei wird der Akku aus Sicherheitsgründen langsamer geladen und benötigt mehr Zeit. Dies kann folgende Ursachen haben: - Akku wurde sehr lange Zeit nicht mehr geladen. - Die Akkutemperatur liegt nicht im Idealbereich zwischen 10° C und 45° C. Maßnahme: Warten Sie bis der Ladevorgang abgeschlossen ist, der Akku kann trotzdem weiter geladen werden.
Blinkt	Blinkt	Fehler Ladevorgang ist nicht mehr möglich. Der Akku ist defekt. Maßnahme: Ein defekter Akku darf nicht mehr geladen werden. Entnehmen Sie den Akku aus dem Ladegerät.
An	An	Temperaturstörung Der Akku ist zu heiß (z. B. direkte Sonnenbestrahlung) oder zu kalt (unter 0° C) Maßnahme: Entnehmen Sie den Akku und bewahren Sie diesen 1 Tag bei Raumtemperatur (ca. 20° C) auf.

D



Nur für EU-Länder

Werfen Sie Elektrowerkzeuge nicht in den Hausmüll!

Gemäß europäischer Richtlinie 2012/19/EU über Elektro- und Elektronik-Altgeräte und Umsetzung in nationales Recht müssen verbrauchte Elektrowerkzeuge getrennt gesammelt werden und einer umweltgerechten Wiederverwertung zugeführt werden.

Recycling-Alternative zur Rücksendeaufforderung:

Der Eigentümer des Elektrogerätes ist alternativ anstelle Rücksendung zur Mitwirkung bei der sachgerechten Verwertung im Falle der Eigentumsaufgabe verpflichtet. Das Altgerät kann hierfür auch einer Rücknahmestelle überlassen werden, die eine Beseitigung im Sinne der nationalen Kreislaufwirtschafts- und Abfallgesetze durchführt. Nicht betroffen sind den Altgeräten beigefügte Zubehörteile und Hilfsmittel ohne Elektrobestandteile.

Der Nachdruck oder sonstige Vervielfältigung von Dokumentation und Begleitpapieren der Produkte, auch auszugsweise, ist nur mit ausdrücklicher Zustimmung der Einhell Germany AG zulässig.

Technische Änderungen vorbehalten

Service-Informationen

Wir unterhalten in allen Ländern, welche in der Garantiekunde benannt sind, kompetente Service-Partner, deren Kontakte Sie der Garantiekunde entnehmen. Diese stehen Ihnen für alle Service-Belange wie Reparatur, Ersatzteil- und Verschleißteil-Versorgung oder den Bezug von Verbrauchsmaterialien zur Verfügung.

Es ist zu beachten, dass bei diesem Produkt folgende Teile einem gebrauchsgemäßen oder natürlichen Verschleiß unterliegen bzw. folgende Teile als Verbrauchsmaterialien benötigt werden.

Kategorie	Beispiel
Verschleißteile*	Akku
Verbrauchsmaterial/ Verbrauchsteile*	Polieraufsätze, Polierhauben, Schleifkohlen
Fehlteile	

* nicht zwingend im Lieferumfang enthalten!

Bei Mängel oder Fehlern bitten wir Sie, den Fehlerfall im Internet unter www.Einhell-Service.com anzu-melden. Bitte achten Sie auf eine genaue Fehlerbeschreibung und beantworten Sie dazu in jedem Fall folgende Fragen:

- Hat das Gerät bereits einmal funktioniert oder war es von Anfang an defekt?
- Ist Ihnen vor dem Auftreten des Defektes etwas aufgefallen (Symptom vor Defekt)?
- Welche Fehlfunktion weist das Gerät Ihrer Meinung nach auf (Hauptsymptom)?
Beschreiben Sie diese Fehlfunktion.

Garantieurkunde

Sehr geehrte Kundin, sehr geehrter Kunde,
 unsere Produkte unterliegen einer strengen Qualitätskontrolle. Sollte dieses Gerät dennoch einmal nicht einwandfrei funktionieren, bedauern wir dies sehr und bitten Sie, sich an unseren Servicedienst unter der auf dieser Garantiekarte angegebenen Adresse zu wenden. Gerne stehen wir Ihnen auch telefonisch über die angegebene Servicrufnummer zur Verfügung. Für die Geltendmachung von Garantieansprüchen gilt folgendes:

1. Diese Garantiebedingungen richten sich ausschließlich an Verbraucher, d. h. natürliche Personen, die dieses Produkt weder im Rahmen ihrer gewerblichen noch anderen selbständigen Tätigkeit nutzen wollen. Diese Garantiebedingungen regeln zusätzliche Garantieleistungen, die der u. g. Hersteller zusätzlich zur gesetzlichen Gewährleistung Käufern seiner Neugeräte verspricht. Ihre gesetzlichen Gewährleistungsansprüche werden von dieser Garantie nicht berührt. Unsere Garantieleistung ist für Sie kostenlos.
2. Die Garantieleistung erstreckt sich ausschließlich auf Mängel an einem von Ihnen erworbenen neuen Gerät des u. g. Herstellers, die auf einem Material- oder Herstellungsfehler beruhen und ist nach unserer Wahl auf die Behebung solcher Mängel am Gerät oder den Austausch des Gerätes beschränkt. Bitte beachten Sie, dass unsere Geräte bestimmungsgemäß nicht für den gewerblichen, handwerklichen oder beruflichen Einsatz konstruiert wurden. Ein Garantievertrag kommt daher nicht zustande, wenn das Gerät innerhalb der Garantiezeit in Gewerbe-, Handwerks- oder Industriebetrieben verwendet wurde oder einer gleichzusetzenden Beanspruchung ausgesetzt war.
3. Von unserer Garantie ausgenommen sind:
 - Schäden am Gerät, die durch Nichtbeachtung der Montageanleitung oder aufgrund nicht fachgerechter Installation, Nichtbeachtung der Gebrauchsanleitung (wie durch z.B. Anschluss an eine falsche Netzspannung oder Stromart) oder Nichtbeachtung der Wartungs- und Sicherheitsbestimmungen oder durch Aussetzen des Geräts an anomale Umweltbedingungen oder durch mangelnde Pflege und Wartung entstanden sind.
 - Schäden am Gerät, die durch missbräuchliche oder unsachgemäße Anwendungen (wie z.B. Überlastung des Gerätes oder Verwendung von nicht zugelassenen Einsatzwerkzeugen oder Zubehör), Eindringen von Fremdkörpern in das Gerät (wie z.B. Sand, Steine oder Staub, Transportschäden), Gewaltanwendung oder Fremdeinwirkungen (wie z. B. Schäden durch Herunterfallen) entstanden sind.
 - Schäden am Gerät oder an Teilen des Geräts, die auf einen gebrauchsgemäßen, üblichen oder sonstigen natürlichen Verschleiß zurückzuführen sind.
4. Die Garantiezeit beträgt 24 Monate und beginnt mit dem Kaufdatum des Gerätes. Garantieansprüche sind vor Ablauf der Garantiezeit innerhalb von zwei Wochen, nachdem Sie den Defekt erkannt haben, geltend zu machen. Die Geltendmachung von Garantieansprüchen nach Ablauf der Garantiezeit ist ausgeschlossen. Die Reparatur oder der Austausch des Gerätes führt weder zu einer Verlängerung der Garantiezeit noch wird eine neue Garantiezeit durch diese Leistung für das Gerät oder für etwaige eingebaute Ersatzteile in Gang gesetzt. Dies gilt auch bei Einsatz eines Vor-Ort-Services.
5. Für die Geltendmachung Ihres Garantieanspruches melden Sie bitte das defekte Gerät an unter: www.Einhell-Service.com. Halten Sie bitte den Kaufbeleg oder andere Nachweise Ihres Kaufs des Neugeräts bereit. Geräte, die ohne entsprechende Nachweise oder ohne Typenschild eingeschickt werden, sind von der Garantieleistung aufgrund mangelnder Zuordnungsmöglichkeit ausgeschlossen. Ist der Defekt des Gerätes von unserer Garantieleistung erfasst, erhalten Sie umgehend ein repariertes oder neues Gerät zurück.

Selbstverständlich beheben wir gegen Erstattung der Kosten auch gerne Defekte am Gerät, die vom Garantiumfang nicht oder nicht mehr erfasst sind. Dazu senden Sie das Gerät bitte an unsere Serviceadresse.

Für Verschleiß-, Verbrauchs- und Fehlteile verweisen wir auf die Einschränkungen dieser Garantie gemäß den Service-Informationen dieser Bedienungsanleitung.

Einhell Service · Eschenstraße 6 · 94405 Landau/Isar (Deutschland)



**Sehr geehrte Kundin,
sehr geehrter Kunde,
LIEBE MÖGLICHMACHER,**

wir haben das Ziel, alles dafür zu tun, damit Sie mit Einhell all Ihre Projekte möglich machen können. Aus diesem Grund ist Service bei uns gelebter Anspruch: mit über 20 Jahren Erfahrung und mehr als 120 kompetenten und persönlichen Ansprechpartnern hat es sich der Einhell Service auf die Fahnen geschrieben, Sie bei allen Fragen zu Ihrem Produkt zu unterstützen. Dazu gehört ein beratendes Technikerteam, bis zu 10 Jahre Ersatzteilverfügbarkeit, 24 Stunden Versandservice, eine leistungsfähige Reparatur-Organisation und ein flächendeckendes Service-Partnernetz.

Über unser Onlineportal www.Einhell-Service.com sind viele unserer verfügbaren Services jetzt noch schneller und einfacher für Sie erreichbar – rund um die Uhr, sieben Tage die Woche.



Einhell Service
Eschenstraße 6
94405 Landau an der Isar

Telefon: 09951 - 959 2000
Telefax: 09951 - 959 1700
E-Mail: Service-DE@Einhell.com

Einhell-Service.com
>>>
Wir freuen uns auf Ihren Besuch unter



Danger! - Read the operating instructions to reduce the risk of injury



Caution! Wear ear-muffs. The impact of noise can cause damage to hearing.



Caution! Wear a breathing mask. Dust which is injurious to health can be generated when working on wood and other materials. Never use the device to work on any materials containing asbestos!



Caution! Wear safety goggles. Sparks generated during working or splinters, chips and dust emitted by the device can cause loss of sight.



Hazard statement: Risk of injury and risk of damage to the device.

Children are not allowed to use this equipment. Children should be supervised so that they do not play with the equipment. Children are not allowed to carry out cleaning or maintenance. This equipment is not allowed to be used by people with limited physical, sensory or mental capacities or by those with insufficient knowledge or experience unless they are supervised or instructed by a person who is responsible for them.

Danger!

When using the equipment, a few safety precautions must be observed to avoid injuries and damage. Please read the complete operating instructions and safety regulations with due care. Keep this manual in a safe place, so that the information is available at all times. If you give the equipment to any other person, hand over these operating instructions and safety regulations as well. We cannot accept any liability for damage or accidents which arise due to a failure to follow these instructions and the safety instructions.

1. Safety regulations

The corresponding safety information can be found in the enclosed booklet.

Danger!**Read all safety regulations and instructions.**

Any errors made in following the safety regulations and instructions may result in an electric shock, fire and/or serious injury.

Keep all safety regulations and instructions in a safe place for future use.

2. Layout and items supplied**2.1 Layout (Fig. 1/3)**

1. Spindle lock
2. Front handle
3. On/Off switch
4. Speed control
5. Rear handle
6. Polishing / sanding disk
7. Speed indicator

2.2 Items supplied (Fig. 2)

Please check that the article is complete as specified in the scope of delivery. If parts are missing, please contact our service center or the sales outlet where you made your purchase at the latest within 5 working days after purchasing the product and upon presentation of a valid bill of purchase. Also, refer to the warranty table in the service information at the end of the operating instructions.

- Open the packaging and take out the equipment with care.
- Remove the packaging material and any packaging and/or transportation braces (if available).
- Check to see if all items are supplied.

- Inspect the equipment and accessories for transport damage.
- If possible, please keep the packaging until the end of the guarantee period.

Danger!

The equipment and packaging material are not toys. Do not let children play with plastic bags, foils or small parts. There is a danger of swallowing or suffocating!

2. Additional handle
6. Polishing / sanding disk
10. Sanding and polishing machine
11. Foamed plastic attachment
12. Synthetic polishing attachment
13. Sanding attachment K = 60
14. Sanding attachment K = 80
15. Sanding attachment K = 120
16. Hexagon key 8 mm
17. Socket head screw M 10 x 20 mm (2 pcs)
 - Original operating instructions
 - Safety instructions

3. Proper use

The machine is designed for polishing coated surfaces and for sanding wood, iron, plastic and similar materials using the appropriate abrasive paper.

The equipment is to be used only for its prescribed purpose. Any other use is deemed to be a case of misuse. The user / operator and not the manufacturer will be liable for any damage or injuries of any kind caused as a result of this.

Improper use

All applications with the device which are not stated in the chapter "Intended use" are deemed to be contrary to the intended use.

The device must not be used for the following purposes:

- Working on coatings containing lead and working on types of wood and metal which generate harmful or toxic dust
- Sharpening, engraving with corresponding attachments
- Working on materials containing asbestos
- Use in areas where there is a risk of explosion
- Sanding on damp walls

There is a risk of injury.

The user of the device is liable for all damage to

property and personal injuries arising as a result of incorrect use.

If any other components or non-original components are used on the machine, the manufacturer's guarantee shall become void.

Please note that our equipment has not been designed for use in commercial, trade or industrial applications. Our warranty will be voided if the machine is used in commercial, trade or industrial businesses or for equivalent purposes.

Residual risks

Even if you use this electric power tool in accordance with instructions, certain residual risks cannot be ruled out. The following hazards may arise in connection with the equipment's construction and layout:

- Contact with the unguarded wheel (injuries through cutting)
- Reaching into the wheel while it is still rotating (injuries through cutting)
- Catapulting of parts of the wheel (injuries through cutting or bruising)
- Catapulting of parts of the material being processed (injuries through cutting or bruising)
- Risk of fire from flying sparks
- Damage to hearing if the compulsory hearing protection is not used (hearing loss)
- Inhalation of abrasive particles from the material and wheel
- Electric shock upon contact with non-insulated electrical parts

If the instructions listed in the operating instructions are not adhered to, improper handling of the equipment may result in other residual risks

4. Technical data

Operating voltage: 18 V DC
 Speed n: 500-3000 min⁻¹
 Polishing disk Ø: 180 mm
 Connection thread: M14
 Protection class: III
 Weight: 1,6 kg

Important!

The equipment is supplied without batteries and without a charger and is allowed to be used only with the lithium-ion batteries of the Power-X-Change series!

The lithium-ion batteries of the Power-X-Change series are allowed to be charged only with the Power-X charger.

Danger!

Sound and vibration

Sound and vibration values were measured in accordance with EN 60745-1, EN 60745-2-3.

L_{pA} sound pressure level 71,7 dB(A)
 K_{pA} uncertainty 3 dB
 L_{WA} sound power level 82,7 dB(A)
 K_{WA} uncertainty 3 dB

Wear ear-muffs.

The impact of noise can cause damage to hearing.

Total vibration values (vector sum of three directions) determined in accordance with EN 60745-1, EN 60745-2-3.

Operating mode: Sanding with sanding paper

Vibration emission value $a_{h,DS} = 5,194 \text{ m/s}^2$
 K uncertainty = 1.5 m/s^2

Operating mode: Polishing

Vibration emission value $a_{h,P} = 4,275 \text{ m/s}^2$
 K uncertainty = 1.5 m/s^2

The specified vibration value was established in accordance with a standardized testing method. It may change according to how the electric equipment is used and may exceed the specified value in exceptional circumstances.

The specified vibration value can be used to compare the equipment with other electric power tools.

The specified vibration value can be used for initial assessment of a harmful effect.

Keep the noise emissions and vibrations to a minimum.

- Only use appliances which are in perfect working order.
- Service and clean the appliance regularly.
- Adapt your working style to suit the appliance.
- Do not overload the appliance.
- Have the appliance serviced whenever necessary.
- Switch the appliance off when it is not in use.
- Wear protective gloves.
- Fit the handles and, if applicable, the optional

anti-vibration handles securely to the machine body.

If you experience an unpleasant feeling or skin discoloration on your hands while using the machine, stop your work immediately. Take adequate breaks from your work. If you do not take adequate breaks from your work, you could develop hand-arm vibration syndrome.

You should evaluate the level of strain in relation to the work involved and the use of the machine and take adequate work breaks accordingly. This will enable you to significantly reduce the level of strain over the whole period of work. Minimize the risk to which you are exposed from vibrations. Look after this machine with care in accordance with the operating instructions.

If the machine is deployed or used often, you should consult your dealer and possibly consider obtaining anti-vibration accessories (handles).

Do not use the machine at temperatures of $t=10^{\circ}\text{C}$ or lower. Think out a work plan which enables you to limit your exposure to vibrations.

A certain level of noise nuisance is inevitable with this equipment. Carry out noise-intensive jobs at times that are acceptable and allowed. Where applicable, observe rest periods and restrict your working time to a minimum. Suitable ear protection must be worn for your own safety and for the safety of others nearby.

5. Before starting the equipment

Only press the spindle lock when the equipment is at a standstill.

5.1 Assembling the equipment (Fig. 4-6)

Important! Remove the rechargeable battery before starting the assembly work.

The equipment is supplied without batteries and without a charger.

5.2. Fitting the battery

Press the side pushlock button (c) of the battery pack as shown in Fig. 9 and push the battery pack into the mount provided. When the battery is positioned as in Fig. 9, make sure that the pushlock button latches in place! To remove the battery pack, proceed in reverse order.

5.3 Charging the battery (Fig. 7)

1. Take the battery pack out of the equipment. Do this by pressing the pushlock button.
2. Check that your mains voltage is the same as that marked on the rating plate of the battery charger. Insert the power plug of the charger into the socket outlet. The green LED will then begin to flash.
3. Insert the battery pack (11) into the battery charger (10).
4. In the section entitled „Charger indicator“ you will find a table with an explanation of the LED indicator on the charger.

The battery pack can become a little warm during the charging. This is normal.

If the battery pack fails to charge, check:

- whether there is voltage at the socket outlet
- whether there is good contact at the charging contacts

If the battery pack still fails to charge, send

- the charging unit
 - and the battery pack
- to our customer service center.

To ensure that items are properly packaged and delivered when you send them to us, please contact our customer service or the point of sale at which the equipment was purchased.

When shipping or disposing of batteries and cordless tools, always ensure that they are packed individually in plastic bags to prevent short circuits and fires.

To ensure that the battery pack provides long service, you should take care to recharge it promptly. You must recharge the battery pack when you notice that the performance of the device drops. Never allow the battery pack to become fully discharged. This will cause it to develop a defect.

5.4 Battery capacity indicator (Fig. 8)

Press the button for the battery capacity indicator (Item A). The battery capacity indicator (Item B) shows the charge status of the battery using 3 LEDs.

All 3 LEDs are lit:

The battery is fully charged.

2 or 1 LED(s) are lit:

The battery has an adequate remaining charge.

1 LED blinks:

The battery is empty, recharge the battery.

All LEDs blink:

The battery temperature is too low. Remove the battery from the equipment, keep it at room temperature for one day. If the fault reoccurs, this means that the rechargeable battery has undergone exhaustive discharge and is defective. Remove the battery from the equipment. Never use or charge a defective battery.

6. Operation

Secure your workpiece. Make sure that the workpiece is held securely by a clamping device or a vise.

Switching the equipment ON/OFF

The equipment is turned on (I) and off (O) with the ON/OFF switch (Fig. 3 / Item 3). However, the equipment will only start running after the speed control has been activated (see section 6.3).

Before switching off, lift the machine off the surface to be worked.

6.1 Using as a polishing machine

Only use special waxing and polishing agents suitable for the machine.

When using waxing and polishing agents, observe the instructions issued by their manufacturer!

The hook-and-loop fastener enables easy changing of the polishing attachment.

CAUTION!

To prevent damage to the surfaces of the workpieces you wish to polish, make sure that you observe the following instructions:

- Wash the vehicle before polishing, and keep it free of any foreign bodies.
- Make sure that the polishing attachment supplied is free of any foreign bodies when being used.
- Make sure that the polishing attachment is always mounted precisely in the center of the sanding/grinding disk.
- Before you start the equipment, check to ensure that the attachments are securely fitted.

- Never touch the area you wish to polish with the edge of the sanding/grinding disk.
- To polish, select the speed required for your purposes using the speed controller (see section 6.3). The optimum working speed depends on the material to be worked and the (polishing) agent used. If necessary, this can be established by conducting practical tests.
- The polishing machine must lie fully on the surface to be polished.
- Mask plastic parts, since these change color when polished and can become unattractive in appearance.
- Only polish in the shade, and never polish hot paint.
- Polish corners and edges very carefully. The paint layer is thinnest at corners and edges. As a precaution, you can mask these and polish them by hand.
- Excessive pressure results in poor performance and early wearing of the accessory used. Sensitive surfaces may be damaged e.g. due to excessive speed or too high a contact pressure.

Important! Adjust the speed to the surface to be worked **before** applying the machine to it and allow the machine to run up to the selected speed. Depending on the speed, this may take a few seconds. Particularly when working with the foam plastic pad, the speed may fluctuate due to different surface qualities (different friction) in the lower speed ranges. This is not an equipment defect.

Use the foam plastic pad to apply the polishing agent (Fig. 10).

- First work on the large level surfaces such as the engine hood, boot lid and roof.
- Spread a little polish at points over the foam plastic pad. Press the foam plastic pad onto the surface to be polished several times. The polish is pressed into the foam plastic pad and transferred onto the surface to be polished. This prevents the polish on the foam plastic pad from being sprayed around when the machine is switched on.
- Apply the polish at low speed.
- Only work smaller sections in one go.
- Work the sections evenly, crosswise and lengthwise (first vertically, then horizontally).
- Then move on to working the smaller areas (e.g. doors).

Finish-polishing

- Use the synthetic polishing attachment (Fig. 11b) to remove the layer of polishing agent and finish the polishing work.
- To fit the synthetic polishing attachment, pull the edge upwards (Fig. 11a), press the attachment onto the hook-and-loop surface of the polishing disk and then pull the edge downwards again (Fig. 11b). The edge of the polishing disk is covered by the polishing attachment.
- Important! Do not exert any pressure on the polishing machine!

Care tips

- Wash your car at least every 2 weeks. Avoid using household detergents as these can damage the paintwork and remove the layer of wax.
- Wash your car with a clean sponge, working from top to bottom.
- Remove all insects, bird droppings and tar stains from the paintwork daily.
- If you use any window-cleaning agents, spray them onto a cloth and not directly onto the windows in order to prevent them wetting the paintwork.

6.2 Using as a sanding machine

Use the supplied sanding attachments (Fig. 12) for sanding purposes.

The hook-and-loop fastener enables easy changing of the sanding attachments.

- Place the whole surface area of the sanding disk on the material.
- Move the machine with gentle pressure over the „workpiece“, making circular or transverse and linear movements.
- Use a coarse grit for coarse sanding and a finer grit for finish sanding. You can find the best grit size for the job by carrying out sanding tests.

6.3 Speed Control Display (Fig. 3)

Use the speed control to set the desired working speed.

Press the “+” button to increase the speed.

Press the “-” button to decrease the speed.

Refer to the display (8) for the set speed. Set

speed = Display x 100

Important! Adjust the speed to the surface to be worked before applying the machine, and allow the machine to run up to the selected speed. Depending on the speed, this may take a few

seconds.

7. Cleaning, maintenance and ordering of spare parts

Danger!

Always pull out the mains power plug before starting any cleaning work.

7.1 Cleaning

- Keep all safety devices, air vents and the motor housing free of dirt and dust as far as possible. Wipe the equipment with a clean cloth or blow it with compressed air at low pressure.
- We recommend that you clean the device immediately each time you have finished using it.
- Clean the equipment regularly with a moist cloth and some soft soap. Do not use cleaning agents or solvents; these could attack the plastic parts of the equipment. Ensure that no water can seep into the device. The ingress of water into an electric tool increases the risk of an electric shock.
- Wash the polishing attachments only by hand and let them air-dry. Use only mild soap for the purpose.

7.2 Maintenance

There are no parts inside the equipment which require additional maintenance.

7.3 Ordering replacement parts:

Please quote the following data when ordering replacement parts:

- Type of machine
- Article number of the machine
- Identification number of the machine
- Replacement part number of the part required

For our latest prices and information please go to www.Einhell-Service.com

8. Disposal and recycling

The equipment is supplied in packaging to prevent it from being damaged in transit. The raw materials in this packaging can be reused or recycled. The equipment and its accessories are made of various types of material, such as metal and plastic. Never place defective equipment in your household refuse. The equipment should be taken to a suitable collection center for proper disposal. If you do not know the whereabouts of such a collection point, you should ask in your local council offices.

9. Storage

Store the equipment and accessories in a dark and dry place at above freezing temperature. The ideal storage temperature is between 5 and 30 °C. Store the electric tool in its original packaging.



For EU countries only

Never place any electric power tools in your household refuse.

To comply with European Directive 2012/19/EC concerning old electric and electronic equipment and its implementation in national laws, old electric power tools have to be separated from other waste and disposed of in an environment-friendly fashion, e.g. by taking to a recycling depot.

Recycling alternative to the return request:
As an alternative to returning the equipment to the manufacturer, the owner of the electrical equipment must make sure that the equipment is properly disposed of if he no longer wants to keep the equipment. The old equipment can be returned to a suitable collection point that will dispose of the equipment in accordance with the national recycling and waste disposal regulations. This does not apply to any accessories or aids without electrical components supplied with the old equipment.

The reprinting or reproduction by any other means, in whole or in part, of documentation and papers accompanying products is permitted only with the express consent of the Einhell Germany AG.

Subject to technical changes

10. Faults

a) The equipment does not work

Check that the battery is charged and whether the charging unit is working.

b) An error code is displayed

Error code	Possible cause	Possible remedial measures
E1	<ul style="list-style-type: none"> - The rechargeable battery is subject to excessive current. - Equipment defect 	<ul style="list-style-type: none"> - Change the rechargeable battery - Have the equipment start up in idle mode
E3	<ul style="list-style-type: none"> - The equipment cannot start up because of, e.g. pressure load - Equipment defect 	<ul style="list-style-type: none"> - Check whether the equipment can start up unhindered - Change the rechargeable battery - Have the equipment start up in idle mode
E4	<ul style="list-style-type: none"> - The motor is overloaded - Equipment defect 	<ul style="list-style-type: none"> - Check whether the equipment can start up unhindered - Change the rechargeable battery - Have the equipment start up in idle mode
E5	<ul style="list-style-type: none"> - The equipment has been running for a lengthy period of time and has become hot. 	<ul style="list-style-type: none"> - Allow the equipment to cool for about 30 minutes. It will only run again when there has been a significant decrease in the temperature of the equipment again.
E6	<ul style="list-style-type: none"> - The low-voltage protection has switched off the rechargeable battery. 	<ul style="list-style-type: none"> - Change the rechargeable battery - Charge battery
E7	<ul style="list-style-type: none"> - Mechanical problem (gear unit) 	<ul style="list-style-type: none"> - Check whether the equipment can start up unhindered - Change the rechargeable battery - Have the equipment start up in idle mode
E8	<ul style="list-style-type: none"> - Mechanical problem (motor) 	<ul style="list-style-type: none"> - Check whether the equipment can start up unhindered - Change the rechargeable battery - Have the equipment start up in idle mode
E9	<ul style="list-style-type: none"> - The overvoltage protection has switched off the rechargeable battery. 	<ul style="list-style-type: none"> - Change the rechargeable battery - Check the voltage of the rechargeable battery (max. 21V)

If the equipment will not work in spite of the troubleshooting measures and the voltage supply being OK, please send it to the customer service address below.

11. Charger indicator

Indicator status		Explanations and actions
Red LED	Green LED	
Off	Flashing	<p>Ready for use The charger is connected to the mains and is ready for use; there is no battery pack in the charger</p>
On	Off	<p>Charging The charger is charging the battery pack in quick charge mode. The charging times are shown directly on the charger. Important! The actual charging times may vary slightly from the stated charging times depending on the existing battery charge.</p>
Off	On	<p>The battery is charged and ready for use. The unit then changes over to gentle charging mode until the battery is fully charged. To do this, leave the rechargeable battery on the charger for approx. 15 minutes longer. Action: Take the battery pack out of the charger. Disconnect the charger from the mains supply.</p>
Flashing	Off	<p>Adapted charging The charger is in gentle charging mode. For safety reasons the charging is performed less quickly and takes more time. The reasons can be: - The rechargeable battery has not been used for a very long time. - The battery temperature is outside the ideal range. Action: Wait for the charging to be completed; you can still continue to charge the battery pack.</p>
Flashing	Flashing	<p>Fault Charging is no longer possible. The battery pack is defective. Action: Never charge a defective battery pack. Take the battery pack out of the charger.</p>
On	On	<p>Temperature fault The battery pack is too hot (e.g. due to direct sunshine) or too cold (below 0° C). Action: Remove the battery pack and keep it at room temperature (approx. 20° C) for one day .</p>

Service information

We have competent service partners in all countries named on the guarantee certificate whose contact details can also be found on the guarantee certificate. These partners will help you with all service requests such as repairs, spare and wearing part orders or the purchase of consumables.

Please note that the following parts of this product are subject to normal or natural wear and that the following parts are therefore also required for use as consumables.

Category	Example
Wear parts*	Battery
Consumables*	polishing attachments, polishing bonnets, carbon brushes
Missing parts	

* Not necessarily included in the scope of delivery!

In the event of defects or faults, please register the problem on the internet at www.Einhell-Service.com. Please ensure that you provide a precise description of the problem and answer the following questions in all cases:

- Did the equipment work at all or was it defective from the beginning?
- Did you notice anything (symptom or defect) prior to the failure?
- What malfunction does the equipment have in your opinion (main symptom)?
Describe this malfunction.

Warranty certificate

Dear Customer,

All of our products undergo strict quality checks to ensure that they reach you in perfect condition. In the unlikely event that your device develops a fault, please contact our service department at the address shown on this guarantee card. You can also contact us by telephone using the service number shown. Please note the following terms under which guarantee claims can be made:

1. These guarantee terms apply to consumers only, i.e. natural persons intending to use this product neither for their commercial activities nor for any other self-employed activities. These warranty terms regulate additional warranty services, which the manufacturer mentioned below promises to buyers of its new products in addition to their statutory rights of guarantee. Your statutory guarantee claims are not affected by this guarantee. Our guarantee is free of charge to you.
2. The warranty services cover only defects due to material or manufacturing faults on a product which you have bought from the manufacturer mentioned below and are limited to either the rectification of said defects on the product or the replacement of the product, whichever we prefer.
Please note that our devices are not designed for use in commercial, trade or professional applications. A guarantee contract will not be created if the device has been used by commercial, trade or industrial business or has been exposed to similar stresses during the guarantee period.
3. The following are not covered by our guarantee:
 - Damage to the device caused by a failure to follow the assembly instructions or due to incorrect installation, a failure to follow the operating instructions (for example connecting it to an incorrect mains voltage or current type) or a failure to follow the maintenance and safety instructions or by exposing the device to abnormal environmental conditions or by lack of care and maintenance.
 - Damage to the device caused by abuse or incorrect use (for example overloading the device or the use of unapproved tools or accessories), ingress of foreign bodies into the device (such as sand, stones or dust, transport damage), the use of force or damage caused by external forces (for example by dropping it).
 - Damage to the device or parts of the device caused by normal or natural wear or tear or by normal use of the device.
4. The guarantee is valid for a period of 24 months starting from the purchase date of the device. Guarantee claims should be submitted before the end of the guarantee period within two weeks of the defect being noticed. No guarantee claims will be accepted after the end of the guarantee period. The original guarantee period remains applicable to the device even if repairs are carried out or parts are replaced. In such cases, the work performed or parts fitted will not result in an extension of the guarantee period, and no new guarantee will become active for the work performed or parts fitted. This also applies if an on-site service is used.
5. To make a claim under the guarantee, please register the defective device at: www.Einhell-Service.com. Please keep your bill of purchase or other proof of purchase for the new device. Devices that are returned without proof of purchase or without a rating plate shall not be covered by the guarantee, because appropriate identification will not be possible. If the defect is covered by our guarantee, then the item in question will either be repaired immediately and returned to you or we will send you a new replacement.

Of course, we are also happy offer a chargeable repair service for any defects which are not covered by the scope of this guarantee or for units which are no longer covered. To take advantage of this service, please send the device to our service address.

Also refer to the restrictions of this warranty concerning wear parts, consumables and missing parts as set out in the service information in these operating instructions.



Danger! - Lisez ce mode d'emploi pour diminuer le risque de blessures



Prudence! Portez une protection de l'ouïe. L'exposition au bruit peut entraîner une perte de l'ouïe.



Prudence! Portez un masque anti-poussière. Lors de travaux sur du bois et autres matériaux, de la poussière nuisible à la santé peut être dégagée. Ne travaillez pas sur du matériau contenant de l'amiante !



Prudence! Portez des lunettes de protection. Les étincelles générées pendant travail ou les éclats, copeaux et la poussière sortant de l'appareil peuvent entraîner une perte de la vue.



Avertissement : risque de blessure et risque d'endommagement de l'appareil.

Cet appareil ne doit pas être utilisé par les enfants. Surveillez les enfants pour qu'ils ne jouent pas avec l'appareil. Le nettoyage et l'entretien ne doivent pas être effectués par des enfants. Cet appareil ne doit pas être utilisé par les personnes ayant des capacités physiques, sensorielles ou intellectuelles diminuées ou manquant d'expérience et/ou de connaissances, à moins d'être surveillées et de recevoir les instructions relatives à l'utilisation de l'appareil par une personne responsable de leur sécurité.

Danger !

Lors de l'utilisation d'appareils, il faut respecter certaines mesures de sécurité afin d'éviter des blessures et dommages. Veuillez donc lire attentivement ce mode d'emploi/ces consignes de sécurité. Veuillez à le conserver en bon état pour pouvoir accéder aux informations à tout moment. Si l'appareil doit être remis à d'autres personnes, veuillez à leur remettre aussi ce mode d'emploi/ces consignes de sécurité. Nous déclinons toute responsabilité pour les accidents et dommages dus au non-respect de ce mode d'emploi et des consignes de sécurité.

1. Consignes de sécurité

Vous trouverez les consignes de sécurité correspondantes dans le cahier en annexe.

Danger !

Veillez lire toutes les consignes de sécurité et instructions. Tout non-respect des consignes de sécurité et instructions peut provoquer une décharge électrique, un incendie et/ou des blessures graves.

Conservez toutes les consignes de sécurité et instructions pour une consultation ultérieure.

2. Description de l'appareil et volume de livraison**2.1 Description de l'appareil (figure 1/3)**

1. Blocage de broche
2. Poignée avant
3. Interrupteur marche/arrêt
4. Réglage de la vitesse de rotation
5. Poignée arrière
6. Plateau de polissage/ponçage
7. Affichage de la vitesse de rotation

2.2 Volume de livraison (figure 2)

Veillez contrôler si l'article est complet à l'aide de la description du volume de livraison. S'il manque des pièces, adressez-vous dans un délai de 5 jours maximum après votre achat à notre service après-vente ou au magasin où vous avez acheté l'appareil muni d'une preuve d'achat valable. Veuillez consulter pour cela le tableau des garanties dans les informations service après-vente à la fin du mode d'emploi.

- Ouvrez l'emballage et prenez l'appareil en le sortant avec précaution de l'emballage.

- Retirez le matériel d'emballage tout comme les sécurités d'emballage et de transport (s'il y en a).
- Vérifiez si la livraison est bien complète.
- Contrôlez si l'appareil et ses accessoires ne sont pas endommagés par le transport.
- Conservez l'emballage autant que possible jusqu'à la fin de la période de garantie.

Danger !

L'appareil et le matériel d'emballage ne sont pas des jouets ! Il est interdit de laisser des enfants jouer avec des sacs et des films en plastique et avec des pièces de petite taille. Ils risquent de les avaler et de s'étouffer !

2. Poignée supplémentaire
6. Plateau de polissage/ponçage
10. Ponceuse et polisseuse
11. Mousse
12. Embout de polissage synthétique
13. Embout de ponçage K = 60
14. Embout de ponçage K = 80
15. Embout de ponçage K = 120
16. Clé male à six pans 8 mm
17. Vis à six pans creux M 10 x 20 mm (2 pce)
 - Mode d'emploi d'origine
 - Consignes de sécurité

3. Utilisation conforme à l'affectation

L'appareil sert au polissage de surfaces vernies et à l'affûtage de bois, fer, matières plastiques et autres matériaux du même genre en utilisant le papier-émeri correspondant.

La machine doit exclusivement être employée conformément à son affectation. Chaque utilisation allant au-delà de cette affectation est considérée comme non conforme. Pour les dommages en résultant ou les blessures de tout genre, le producteur décline toute responsabilité et l'opérateur/l'exploitant est responsable.

Utilisation non conforme

Toutes les utilisations de l'appareil qui ne figurent pas dans le chapitre « Utilisation conforme », sont considérées comme non conformes à l'utilisation. L'appareil ne doit pas être utilisé aux fins suivantes :

- usinage d'enduits contenant du plomb et de types de bois et de métaux qui dégagent des poussières nocives ou toxiques ;
- affûter, graver avec des embouts d'affûtage, de gravage;
- usinage de matériaux contenant de l'amiante;
- utilisation dans des zones à risque d'explosion;
- ponçage sur des murs humides.

Il existe un risque de blessure.

L'utilisateur de l'appareil est responsable de tous les dommages aux biens et aux personnes résultant d'un usage non conforme.

En cas d'utilisation d'autres composants ou de composants non d'origine sur la machine, la garantie du fabricant devient caduque.

Veillez au fait que nos appareils, conformément à leur affectation, n'ont pas été construits, pour être utilisés dans un environnement professionnel, industriel ou artisanal. Nous déclinons toute responsabilité si l'appareil est utilisé professionnellement, artisanalement ou dans des sociétés industrielles, tout comme pour toute activité équivalente.

Risques résiduels

Même en utilisant cet outil électrique conformément aux prescriptions, il reste toujours des risques résiduels. Les dangers suivants peuvent apparaître en rapport avec la construction et le modèle de cet outil électrique:

- contact avec la meule sans protection (blessure par coupure)
- touche la meule en rotation (blessure par coupure)
- catapultage de pièces de la meule (blessure par coupure ou lésion)
- catapultage de morceaux du matériau à traiter (blessure par coupure ou lésion)
- risque d'incendie par la projection d'étincelles
- lésion de l'ouïe lorsque l'on ne porte pas de casque anti-bruit (perte de l'ouïe)
- inhalation de particules de polissage du matériau et de la meule
- décharge électrique en effleurant des composants électriques non isolés.

Si les instructions comprises dans votre mode d'emploi ne sont pas respectées, d'autres risques peuvent apparaître en raison de l'emploi non conforme aux règles de l'art.

4. Données techniques

Tension de service : 18 V d.c.
 Vitesse de rotation n : 500-3000 tr/min
 Plateau de polissage Ø : 180 mm
 Filetage de raccordement : M14
 Catégorie de protection : III
 Poids : 1,6 kg

Attention !

L'appareil est livré sans accumulateur et sans chargeur et ne doit être utilisé qu'avec les accumulateurs Li-Ion de la série Power-X-Change !

Les accumulateurs Li-Ion de la série Power-X-Change ne doivent être chargés qu'avec le chargeur Power-X.

Danger !

Bruit et vibration

Les valeurs de bruit et de vibration ont été déterminées conformément à la norme EN 60745-1; EN 60745-2-3.

Niveau de pression acoustique L_{pA} 71,7 dB(A)
 Imprécision K_{pA} 3 dB
 Niveau de puissance acoustique L_{WA} .. 82,7 dB(A)
 Imprécision K_{WA} 3 dB

Portez une protection acoustique.

L'exposition au bruit peut entraîner la perte de l'ouïe.

Les valeurs totales des vibrations (somme des vecteurs de trois directions) ont été déterminées conformément à EN 60745-1; EN 60745-2-3.

Mode de travail : ponçage avec lame de ponçage

Valeur d'émission de vibration $a_{n,DS} = 5,194 \text{ m/s}^2$
 Insécurité $K = 1,5 \text{ m/s}^2$

Mode de travail : Polissage

Valeur d'émission de vibration $a_{n,P} = 4,275 \text{ m/s}^2$
 Insécurité $K = 1,5 \text{ m/s}^2$

La valeur d'émission de vibration a été mesurée selon une méthode d'essai normée et peut être modifiée, en fonction du type d'emploi de l'outil électrique ; elle peut dans certains cas exceptionnels être supérieure à la valeur indiquée.

La valeur d'émission de vibration indiquée peut être utilisée pour comparer un outil électrique à

un autre.

La valeur d'émission de vibration indiquée peut également être utilisée pour estimer l'altération au début.

Limitez le niveau sonore et les vibrations à un minimum !

- Utilisez exclusivement des appareils en excellent état.
- Entretenez et nettoyez l'appareil régulièrement.
- Adaptez votre façon de travailler à l'appareil.
- Ne surchargez pas l'appareil.
- Faites contrôler l'appareil le cas échéant.
- Mettez l'appareil hors circuit lorsque vous ne l'utilisez pas.
- Portez des gants.
- Montez les poignées de maintien et le cas échéant les poignées anti-vibrations en option en les attachant fixement sur le corps de la machine.

Si vous ressentez quelque chose de désagréable ou constatez une coloration de votre peau sur vos mains pendant l'utilisation de la machine, veuillez stopper immédiatement le travail. Faites des pauses de travail suffisamment longues. Le non-respect d'un nombre suffisant de pauses peut entraîner un syndrome de vibration main-bras. Il convient de faire une estimation du degré de sollicitation selon le travail ou l'utilisation de la machine et de faire des pauses de travail adaptées. De cette manière, il est possible de diminuer de façon nette le degré de sollicitation pendant la durée totale du travail. Minimisez le risque auquel vous êtes exposés en termes de vibrations. Entretenez cette machine conformément aux consignes du mode d'emploi.

Si la machine est utilisée plus fréquemment, il convient de prendre contact avec votre revendeur spécialisé et de vous procurer le cas échéant des accessoires anti-vibrations (poignées).

Évitez l'utilisation de la machine à des températures de $t=10$ °C ou inférieures. Élaborez un plan de travail qui permette de limiter la sollicitation par les vibrations.

Cet appareil provoque une certaine nuisance sonore, c'est inévitable. Planifiez les travaux bruyants pendant les horaires autorisés et prévus pour cela. Veuillez respecter les heures de repos et limitez la durée du travail à la durée strictement nécessaire. Pour votre protection personnelle et celle d'autres personnes se trouvant à proximité,

il convient de porter une protection auditive appropriée.

5. Avant la mise en service

Appuyez sur le blocage de broche uniquement lorsque l'appareil est à l'arrêt.

5.1 Montage de l'appareil (fig. 4-6)

Attention ! Retirez l'accumulateur avant les travaux de montage.

L'appareil est livré sans accumulateurs et sans chargeur !

5.2. Montage de l'accumulateur

Appuyez sur la touche d'enclenchement (c) de l'accumulateur comme indiqué sur la figure 9 et insérez l'accumulateur dans le logement d'accumulateur prévu à cet effet. Dès que l'accumulateur est dans la position indiquée sur la figure 9, veillez à ce que la touche d'enclenchement s'enclenche ! Le démontage de l'accumulateur s'effectue dans l'ordre inverse !

5.3 Charge de l'accumulateur (fig. 7)

1. Sortez le bloc accumulateur de l'appareil. Pour cela, appuyez sur la touche d'enclenchement.
2. Comparez si la tension réseau indiquée sur la plaque signalétique correspond à la tension réseau disponible. Branchez la fiche de contact du chargeur dans la prise de courant. Le voyant LED vert commence à clignoter.
3. Insérez la batterie (11) dans le chargeur (10).
4. Au point « Affichage chargeur », vous trouverez un tableau avec les significations des affichages LED sur le chargeur.

Pendant la charge, il est possible que l'accumulateur chauffe quelque peu. C'est cependant normal.

S'il est impossible de charger le bloc accumulateur, veuillez contrôler,

- si la tension réseau est présente au niveau de la prise de courant
- si un contact correct est présent au niveau des contacts de charge du chargeur.

Si le chargement du bloc accumulateur reste impossible, nous vous prions de bien vouloir renvoyer,

- le chargeur
 - et le bloc accumulateur
- à notre service après-vente.

Pour un envoi correct, nous vous prions de contacter notre service après-vente ou le point de vente où vous avez acheté l'appareil.

Veillez à ce que, lors de l'envoi ou de la mise au rebut, les accumulateurs ou les appareils sans fil soit emballés séparément dans des sacs en plastique afin d'éviter les courts-circuits ou un incendie !

Dans l'intérêt d'une longue durée de fonctionnement du bloc accumulateur, vous devez prendre soin de recharger le bloc accumulateur en temps voulu. Ceci est dans tous les cas indispensable lorsque vous constatez une diminution de la puissance de l'appareil. Ne déchargez jamais complètement le bloc accumulateur. Ceci cause l'endommagement du bloc accumulateur !

5.4 Indicateur de charge de l'accumulateur (fig. 8)

Appuyez sur l'interrupteur pour l'indicateur de charge de l'accumulateur (pos. A). L'indicateur de charge de l'accumulateur (pos. B) vous indique l'état de charge de l'accumulateur à l'aide de trois voyants LED.

Les 3 voyants LED sont allumés :

L'accumulateur est complètement rechargé.

2 ou 1 voyant(s) LED sont allumés :

L'accumulateur dispose encore d'un résidu de charge suffisant.

1 voyant LED clignote :

L'accumulateur est vide, il faut le recharger.

Tous les voyants LED clignent :

La température de l'accumulateur est trop faible. Retirez l'accumulateur de l'appareil et laissez-le reposer pendant un jour à température ambiante. Si l'erreur survient à nouveau, cela signifie que l'accumulateur est en décharge profonde et défectueux. Retirez l'accumulateur de l'appareil. Un accumulateur défectueux ne doit plus être utilisé ou chargé.

6. Commande

Bloquez la pièce usinée. Veillez à ce que la pièce à usiner à travailler soit fixée par des dispositifs de serrage ou un étau afin qu'elle ne glisse pas.

Mise en/hors circuit de l'appareil

L'appareil est mis en circuit (I) ou hors circuit (O), à l'aide de l'interrupteur marche/arrêt (fig. 3/pos. 3). Cependant, il se met en marche uniquement après que le réglage de la vitesse de rotation est actionné (voir pg. 6.3).

Enlevez l'appareil de la surface à traiter avant la mise hors circuit.

6.1 Utilisation en tant que polisseuse

Utilisez uniquement des produits cirants et de polissage spéciaux, adaptés à la machine.

En cas d'utilisation de produits cirants et de polissage, respectez le mode d'emploi du fabricant !

Remplacement aisé des embouts de polissage par une fermeture auto-agrippante.

ATTENTION !

Pour éviter d'endommager les surfaces de pièce à polir, respectez impérativement les points suivants :

- Lavez la voiture avant le polissage et maintenez-la exempte d'impuretés.
- Veillez à ce que les embouts de polissage livrés soient exempts d'impuretés lors de l'utilisation.
- Veillez à ce que l'embout de polissage soit toujours fixé exactement au milieu sur le plateau de polissage / ponçage.
- Contrôlez la bonne fixation des embouts avant la mise en circuit de l'appareil.
- Ne touchez jamais la surface à traiter avec le bord latéral du plateau de polissage / ponçage.
- Sélectionnez la vitesse de rotation dont vous avez besoin pour le polissage à l'aide du régulateur de vitesse de rotation (voir section 6.3). La vitesse de travail optimale dépend du matériau à traiter et du produit (de polissage) utilisé. Si nécessaire, cela peut être constaté par des essais pratiques.
- La polisseuse doit reposer entièrement sur la surface à polir.
- Collez une protection sur les pièces en plastique, étant donné qu'elles peuvent changer

- de couleur et devenir laides lors du polissage.
- Polissez uniquement à l'ombre et n'utilisez jamais de la laque chaude.
- Polissez les coins et les arêtes très précautionneusement. La couche de laque est la plus mince au niveau des coins et des arêtes. Par mesure de précaution, vous pouvez les coller et les polir à la main.
- Une pression excessive entraîne un mauvais rendement et l'usure prématurée des accessoires utilisés. Les surfaces sensibles peuvent être endommagées par ex. par une vitesse de rotation trop élevée ou une pression d'appui trop grande.

Important ! Réglez la vitesse de rotation avant la pose sur la surface à traiter et laissez tourner l'appareil jusqu'à la vitesse de rotation réglée. Celle-ci n'est atteinte qu'au bout de quelques secondes, en fonction de la vitesse de rotation réglée. En particulier lors de travaux avec la mousse, il peut y avoir des variations de vitesse de rotation dans les plages de vitesse inférieures en raison d'un état de surface différent (frottement différent). Ce n'est pas un dysfonctionnement de l'appareil.

Utilisez la mousse pour appliquer le produit de polissage (fig. 10).

- Traitez tout d'abord les grandes surfaces planes comme par ex. le capot du moteur, le capot du coffre et le toit.
- Répartissez quelques points de produit de polissage sur la mousse. Pressez plusieurs fois la mousse sur la surface à polir. Le produit de polissage est pressé dans la mousse et transféré à la surface à polir. Vous évitez ainsi une pulvérisation du produit de polissage présent sur la mousse lors de la mise en circuit.
- Appliquez le produit de polissage à faible vitesse de rotation.
- Ne traitez que des petites sections à la fois.
- Traitez les sections de manière uniforme en croisant les passages (d'abord vertical, puis horizontal).
- Passez ensuite au traitement des surfaces plus petites (par ex. portes).

Fin de polissage

- Retirez la couche de produit de polissage avec l'embout de polissage synthétique (fig. 11b) et terminez le polissage.
- Pour monter l'embout de polissage synthétique, relevez le bord vers le haut (fig. 11a), poussez l'embout sur la surface agrippante du plateau de polissage et rabattez ensuite le

bord vers le bas (fig. 11b). Le bord du plateau de polissage est recouvert par l'embout de polissage.

- Attention ! N'exercez aucune pression sur la polisseuse !

Conseils de soin

- Lavez votre voiture au moins toutes les deux semaines. Évitez d'utiliser des détergents domestiques puisqu'ils peuvent endommager la peinture et dissoudre la couche de cire.
- Lavez votre voiture à l'aide d'une éponge propre. Procédez du haut en bas.
- Débarrasser tous les jours la surface de la peinture des salissures d'insectes, d'oiseaux et de goudron.
- Pour éviter des éclaboussures du produit à nettoyer les vitres sur la peinture, il est conseillé d'en imbiber le chiffon et de ne pas asperger les vitres.

6.2 Utilisation comme ponceuse

Pour le ponçage, utilisez les embouts de ponçage fournis (fig. 12).

Remplacement sans problème des embouts de ponçage grâce à la fermeture agrippante.

- Utilisez toute la surface du plateau de ponçage.
- Allumez la machine et exécutez des mouvements circulaires ou transversaux et longitudinaux avec une légère pression sur la pièce à usiner.
- Pour le ponçage grossier, nous recommandons un grain grossier, pour le ponçage fin, un grain fin. On peut déterminer le grain correct en faisant des essais de ponçage.

6.3 Affichage réglage de la vitesse de rotation (fig. 3)

Vous pouvez régler la vitesse de travail désirée à l'aide du réglage de vitesse.

En appuyant sur la touche, « + » le nombre de tours augmente.

En appuyant sur la touche, « - » le nombre de tours diminue.

Vous verrez le nombre de tours réglé sur l'affichage (8). Nombre de tours réglé = affichage x 100

Important ! Réglez la vitesse de rotation avant la pose sur la surface à traiter et laissez tourner l'appareil jusqu'à la vitesse de rotation réglée. Celle-ci n'est atteinte qu'au bout de quelques secondes, en fonction de la vitesse de rotation réglée.

7. Nettoyage, maintenance et commande de pièces de rechange

Danger !

Retirez la fiche de contact avant tous travaux de nettoyage.

7.1 Nettoyage

- Maintenez les dispositifs de protection, les fentes à air et le carter de moteur aussi propres (sans poussière) que possible. Frottez l'appareil avec un chiffon propre ou soufflez dessus avec de l'air comprimé à basse pression.
- Nous recommandons de nettoyer l'appareil directement après chaque utilisation.
- Nettoyez l'appareil régulièrement à l'aide d'un chiffon humide et un peu de savon. N'utilisez aucun produit de nettoyage ni détergeant; ils pourraient endommager les pièces en matières plastiques de l'appareil. Veillez à ce qu'aucune eau n'entre à l'intérieur de l'appareil. La pénétration de l'eau dans un appareil électrique augmente le risque de décharge électrique.
- Lavez les embouts de polissage uniquement à la main et laissez-les sécher à l'air. Utilisez pour ce faire uniquement du savon doux.

7.2 Maintenance

Aucune pièce à l'intérieur de l'appareil n'a besoin de maintenance.

7.3 Commande de pièces de rechange :

Pour les commandes de pièces de rechange, veuillez indiquer les références suivantes:

- Type de l'appareil
- No. d'article de l'appareil
- No. d'identification de l'appareil
- No. de pièce de rechange de la pièce requise

Vous trouverez les prix et informations actuelles à l'adresse www.Einhell-Service.com

8. Mise au rebut et recyclage

L'appareil se trouve dans un emballage permettant d'éviter les dommages dus au transport. Cet emballage est une matière première et peut donc être réutilisé ultérieurement ou être réintroduit dans le circuit des matières premières. L'appareil et ses accessoires sont en matériaux divers, comme par ex. des métaux et matières plastiques. Les appareils défectueux ne doivent pas être jetés dans les poubelles domestiques. Pour une mise au rebut conforme à la réglementation, l'appareil doit être déposé dans un centre de collecte approprié. Si vous ne connaissez pas de centre de collecte, veuillez vous renseigner auprès de l'administration de votre commune.

9. Stockage

Entreposez l'appareil et ses accessoires dans un endroit sombre, sec et à l'abri du gel tout comme inaccessible aux enfants. La température de stockage optimale est comprise entre 5 et 30 °C. Conservez l'outil électrique dans l'emballage d'origine.

10. Dérangements

a) L'appareil ne fonctionne pas

Vérifiez que l'accumulateur est chargé et que le chargeur fonctionne.

b) Le code d'erreur s'affiche

Code d'erreur	Cause probable	Mesures correctives possibles
E1	<ul style="list-style-type: none"> - L'accumulateur est soumis à un courant trop élevé. - Dysfonctionnement de l'appareil 	<ul style="list-style-type: none"> - Remplacez l'accumulateur - Faites démarrer l'appareil à vide
E3	<ul style="list-style-type: none"> - L'appareil ne peut pas démarrer en raison par ex. charge de pression - Dysfonctionnement de l'appareil 	<ul style="list-style-type: none"> - Contrôlez si l'appareil peut démarrer librement - Remplacez l'accumulateur - Faites démarrer l'appareil à vide
E4	<ul style="list-style-type: none"> - Le moteur est surchargé - Dysfonctionnement de l'appareil 	<ul style="list-style-type: none"> - Contrôlez si l'appareil peut démarrer librement - Remplacez l'accumulateur - Faites démarrer l'appareil à vide
E5	<ul style="list-style-type: none"> - L'appareil fonctionne depuis un bon moment et est devenu brûlant. 	<ul style="list-style-type: none"> - Laissez refroidir l'appareil pendant au moins 30 minutes. L'appareil ne redémarre que lorsque sa température a nettement diminué.
E6	<ul style="list-style-type: none"> - La protection contre la sous-tension a mis l'accumulateur hors circuit. 	<ul style="list-style-type: none"> - Remplacez l'accumulateur - Chargez l'accumulateur
E7	<ul style="list-style-type: none"> - Problème mécanique (engrenage) 	<ul style="list-style-type: none"> - Contrôlez si l'appareil peut démarrer librement - Remplacez l'accumulateur - Faites démarrer l'appareil à vide
E8	<ul style="list-style-type: none"> - Problème mécanique (moteur) 	<ul style="list-style-type: none"> - Contrôlez si l'appareil peut démarrer librement - Remplacez l'accumulateur - Faites démarrer l'appareil à vide
E9	<ul style="list-style-type: none"> - La protection contre la surtension a mis l'accumulateur hors circuit. 	<ul style="list-style-type: none"> - Remplacez l'accumulateur - Vérifiez la tension au niveau de l'accumulateur (max. 21 V)

Dans le cas où l'appareil ne fonctionne pas malgré les mesures d'élimination des erreurs et alors que la tension est présente, renvoyez celui-ci au service après-vente, à l'adresse indiquée.

11. Affichage chargeur

État de l'affichage		Signification et mesures
Voyant LED rouge	Voyant LED vert	
Arrêt	Clignote	État prêt à l'emploi Le chargeur est raccordé au réseau et est prêt à l'emploi, la batterie n'est pas dans le chargeur.
Marche	Arrêt	Chargement Le chargeur charge la batterie en mode de charge rapide. Les temps de charge correspondants se trouvent directement sur le chargeur. Remarque ! Selon la charge actuelle de la batterie, les temps de charge réels peuvent différer quelque peu des temps de charge indiqués.
Arrêt	Marche	La batterie est chargée et prête à l'emploi. Ensuite, on commute sur un processus de charge lent jusqu'au chargement complet. Pour ce faire, laissez la batterie env. 15 min plus longtemps sur le chargeur. Mesures : Retirez la batterie du chargeur. Débranchez le chargeur du réseau.
Clignote	Arrêt	Charge d'adaptation Le chargeur est en mode de charge lente. Dans ce cas, la batterie se charge plus lentement pour des raisons de sécurité et nécessite plus de temps. Cela peut avoir les causes suivantes : - L'accumulateur n'a pas été rechargé depuis longtemps. - La température de la batterie ne se trouve pas dans la zone idéale Mesures : Attendez jusqu'à ce que le processus de charge soit terminé, la batterie peut quand même encore être rechargée.
Clignote	Clignote	Erreur Le processus de charge n'est plus possible. La batterie est défectueuse. Mesures : Une batterie défectueuse ne doit plus être rechargée. Retirez la batterie du chargeur.
Marche	Marche	Perturbation thermique La batterie est trop chaude (par ex. exposition directe au soleil) ou trop froide (en dessous de 0 °C) Mesures : Retirez la batterie et conservez-la un jour à température ambiante (env. 20 °C).



Uniquement pour les pays de l'Union Européenne

Ne jetez pas les outils électriques dans les ordures ménagères!

Selon la norme européenne 2012/19/CE relative aux appareils électriques et systèmes électroniques usés et selon son application dans le droit national, les outils électriques usés doivent être récoltés à part et apportés à un recyclage respectueux de l'environnement.

Possibilité de recyclage en alternative à la demande de renvoi :

Le propriétaire de l'appareil électrique est obligé, en guise d'alternative à un envoi en retour, à contribuer à un recyclage effectué dans les règles de l'art en cas de cessation de la propriété. L'ancien appareil peut être remis à un point de collecte dans ce but. Cet organisme devra l'éliminer dans le sens de la Loi sur le cycle des matières et les déchets. Ne sont pas concernés les accessoires et ressources fournies sans composants électroniques.

Toute réimpression ou autre reproduction de la documentation et des papiers joints aux produits, même sous forme d'extraits, est uniquement permise une fois l'accord explicite de l'Einhell Germany AG obtenu.

Sous réserve de modifications techniques

Informations service après-vente

Nous disposons dans tous les pays mentionnés dans le bon de garantie de partenaires de service après-vente compétents dont vous trouverez les coordonnées dans le bon de garantie. Ceux-ci se tiennent à votre disposition pour tout ce qui concerne le service après-vente comme les réparations, l'approvisionnement en pièces de rechange et d'usure ou l'achat de pièces de consommation.

Il faut tenir compte du fait que pour ce produit les pièces suivantes sont soumises à une usure liée à l'utilisation ou à une usure naturelle ou que les pièces suivantes sont nécessaires en tant que consommables.

Catégorie	Exemple
Pièces d'usure*	accumulateur
Matériel de consommation/ pièces de consommation*	embouts de polissage, bonnets de polissage, balais de charbon
Pièces manquantes	

*Pas obligatoirement compris dans la livraison !

En cas de vices ou de défauts, nous vous prions d'enregistrer le cas du défaut sur internet à l'adresse www.Einhell-Service.com. Veuillez donner une description précise du défaut et répondre dans tous les cas aux questions suivantes :

- est-ce que l'appareil a fonctionné une fois ou était-il défectueux dès le départ ?
- avez-vous remarqué quelque chose avant la panne (symptôme avant la panne) ?
- quel est le défaut de fonctionnement de l'appareil à votre avis (symptôme principal) ?
Décrivez ce défaut de fonctionnement.

Bon de garantie

Chère cliente, cher client,
nos produits sont soumis à un contrôle de qualité très strict. Si toutefois, il arrivait que cet appareil ne fonctionne pas parfaitement, nous en sommes désolés et nous vous prions de vous adresser à notre service après-vente à l'adresse indiquée sur le bon de garantie. Nous nous tenons également volontiers à votre disposition par téléphone au numéro de service après-vente indiqué. La garantie est valable dans les conditions suivantes :

1. Ces conditions de garantie s'adressent uniquement à des consommateurs, c'est à dire à des personnes physiques qui ne souhaitent ni utiliser ce produit dans le cadre de leur activité industrielle ou artisanale, ni dans le cadre de toute autre activité indépendante. Les conditions de garantie réglementent les prestations de garantie supplémentaires que le fabricant mentionné ci-dessous promet aux acheteurs de ses appareils en supplément de la prestation de garantie légale. Vos droits légaux en matière de garantie restent inchangés. Notre prestation de garanti est gratuite pour vous.
2. La prestation de garantie s'étend exclusivement aux défauts résultant d'une erreur de fabrication ou de matériau d'un appareil neuf du fabricant mentionné ci-dessous et acheté par vos soins. La prestation de garantie se limite selon notre décision soit à la résolution de tels défauts sur l'appareil, soit à l'échange de l'appareil.

Veillez au fait que nos appareils, conformément au règlement, n'ont pas été conçus pour être utilisés dans un environnement professionnel, industriel ou artisanal. Il n'y a donc pas de contrat de garantie quand l'appareil a été utilisé professionnellement, artisanalement ou par des sociétés industrielles ou exposé à une sollicitation semblable pendant la durée de la garantie.

3. Sont exclus de notre garantie :
 - les dommages liés au non-respect des instructions de montage ou en raison d'une installation incorrecte, au non-respect du mode d'emploi (en raison par ex. du branchement de l'appareil sur la tension de réseau ou le type de courant incorrect), au non-respect des dispositions de maintenance et de sécurité ou résultant d'une exposition de l'appareil à des conditions environnementales anormales ou d'un manque d'entretien et de maintenance.
 - les dommages résultant d'une utilisation abusive ou non conforme (comme par ex. une surcharge de l'appareil ou une utilisation d'outils ou d'accessoires non autorisés), de la pénétration d'objets étrangers dans l'appareil (comme par ex. du sable, des pierres ou de la poussière), de l'utilisation de la force ou de la violence (comme par ex. les dommages liés aux chutes).
 - les dommages sur l'appareil ou des parties de l'appareil résultant de l'usure normale liée à l'utilisation de l'appareil ou de toute autre usure naturelle.
4. La durée de garantie est de 24 mois et débute à la date d'achat de l'appareil. Les droits à la garantie doivent être revendiqués avant l'expiration de la durée de garantie dans un délai de deux semaines après avoir constaté le défaut. La revendication de droits à la garantie après expiration de la durée de garantie est exclue. La réparation ou l'échange de l'appareil n'entraîne ni une extension de la durée de garantie ni le début d'une nouvelle durée de garantie pour cet appareil ou toute autre pièce de rechange installée sur l'appareil. Cela est valable également dans le cas d'une intervention du service après-vente à domicile.
5. Pour faire valoir vos droits à la garantie, veuillez enregistrer l'appareil défectueux à l'adresse suivante : www.Einhell-Service.com. Veuillez garder à disposition la preuve d'achat ou tout autre justificatif de l'achat de votre nouvel appareil. Les appareils envoyés sans les justificatifs correspondants ou sans plaque signalétique sont exclus de la prestation de garantie en raison de l'impossibilité de les enregistrer. Si le défaut de l'appareil est inclut dans la garantie, vous recevrez sans délai un appareil réparé ou un nouvel appareil.

Bien entendu, nous réparons volontiers les défauts de votre appareil qui ne sont pas ou plus compris dans l'étendue de la garantie contre le remboursement des frais de réparation. Pour cela, veuillez envoyer l'appareil à notre adresse de service après-vente.

Pour les pièces d'usure, de consommation et manquantes, nous renvoyons aux restrictions de cette garantie conformément aux informations du service après-vente de ce mode d'emploi.



Pericolo! - Per ridurre il rischio di lesioni leggete le istruzioni per l'uso



Attenzione! Portate cuffie antirumore. L'effetto del rumore può causare la perdita dell'udito.



Attenzione! Mettete una maschera antipolvere. Facendo lavori su legno o altri materiali si può creare della polvere nociva alla salute. Non lavorate materiale contenente amianto!



Attenzione! Indossate gli occhiali protettivi. Scintille create durante il lavoro o schegge, trucioli e polveri scaraventate fuori dall'apparecchio possono causare la perdita della vista.



Indicazioni di pericolo: pericolo di lesioni e pericolo di danni all'apparecchio.

Questo apparecchio non deve essere utilizzato dai bambini. I bambini devono essere sorvegliati in modo che non giochino con l'apparecchio. La pulizia e la manutenzione non devono essere eseguite dai bambini. L'apparecchio non deve essere utilizzato da persone con capacità fisiche, sensoriali o mentali ridotte o con esperienze e conoscenze insufficienti, a meno che esse non vengano sorvegliate o istruite da una persona per loro responsabile.

Pericolo!

Nell'usare gli apparecchi si devono rispettare diverse avvertenze di sicurezza per evitare lesioni e danni. Quindi leggete attentamente queste istruzioni per l'uso/le avvertenze di sicurezza. Conservate bene le informazioni per averle a disposizione in qualsiasi momento. Se date l'apparecchio ad altre persone, consegnate queste istruzioni per l'uso/le avvertenze di sicurezza insieme all'apparecchio. Non ci assumiamo alcuna responsabilità per incidenti o danni causati dal mancato rispetto di queste istruzioni e delle avvertenze di sicurezza.

1. Avvertenze sulla sicurezza

Le relative avvertenze di sicurezza si trovano nell'opuscolo allegato.

Pericolo!

Leggete tutte le avvertenze di sicurezza e le istruzioni. Dimenticanze nel rispetto delle avvertenze di sicurezza e delle istruzioni possono causare scosse elettriche, incendi e/o gravi lesioni.
Conservate tutte le avvertenze e le istruzioni per eventuali necessità future.

2. Descrizione dell'apparecchio ed elementi forniti

2.1 Descrizione dell'apparecchio (Fig. 1/3)

1. Bloccaggio del mandrino
2. Impugnatura anteriore
3. Interruttore ON/OFF
4. Regolazione numero dei giri
5. Impugnatura posteriore
6. Disco di lucidatura / levigatura
7. Indicatore numero di giri

2.2 Elementi forniti (Fig. 2)

Verificate che l'articolo sia completo sulla base degli elementi forniti descritti. In caso di parti mancanti, rivolgetevi al nostro Centro Servizio Assistenza o al punto vendita in cui avete acquistato l'apparecchio presentando un documento di acquisto valido entro e non oltre i 5 giorni lavorativi dall'acquisto dell'articolo. Al riguardo fate attenzione alla Tabella Garanzia nelle informazioni sul Servizio Assistenza alla fine delle istruzioni.

- Aprite l'imballaggio e togliete con cautela l'apparecchio dalla confezione.
- Togliete il materiale d'imballaggio e anche i fermi di trasporto / imballo (se presenti).

- Controllate che siano presenti tutti gli elementi forniti.
- Verificate che l'apparecchio e gli accessori non presentino danni dovuti al trasporto.
- Se possibile, conservate l'imballaggio fino alla scadenza della garanzia.

Pericolo!

L'apparecchio e il materiale d'imballaggio non sono giocattoli! I bambini non devono giocare con sacchetti di plastica, film e piccoli pezzi! Sussiste pericolo di ingerimento e soffocamento!

2. Impugnatura addizionale
 6. Disco di lucidatura / levigatura
 10. Levigatrice e lucidatrice
 11. Disco spugna
 12. Cuffia sintetica
 13. Disco abrasivo K = 60
 14. Disco abrasivo K = 80
 15. Disco abrasivo K = 120
 16. Chiave esagonale 8 mm
 17. Vite ad esagono cavo M 10 x 20 mm (2 pz.)
- Istruzioni per l'uso originali
 - Avvertenze di sicurezza

3. Utilizzo proprio

L'apparecchio è adatto per levigare superfici verniciate come anche per smerigliare legno, ferro, plastica e materiali simili usando i rispettivi fogli abrasivi.

L'apparecchio deve venire usato solamente per lo scopo a cui è destinato. Ogni altro tipo di uso che esuli da quello previsto non è un uso conforme. L'utilizzatore/l'operatore, e non il costruttore, è responsabile dei danni e delle lesioni di ogni tipo che ne risultino.

Uso improprio

Tutti gli impieghi dell'apparecchio non indicati nel capitolo „Utilizzo proprio“ vengono considerati usi impropri.

L'apparecchio non deve essere impiegato per i seguenti scopi:

- Lavorazione di vernici a base di piombo nonché di tipi di legno e metalli che possano causare lo sviluppo di polveri dannose o tossiche
- Affilatura, incisione con relativi accessori
- Lavorazione di materiale contenente amianto
- Impiego in zone potenzialmente esplosive

- Levigatura su pareti umide

Sussiste il pericolo di lesioni.

L'utilizzatore dell'apparecchio risponde di tutti i danni che ne risultino e dei danni alle persone derivanti da un uso improprio.

Se sull'apparecchio vengono impiegate parti diverse, non originali, la prestazione di garanzia del produttore decade.

Tenete presente che i nostri apparecchi non sono stati costruiti per l'impiego professionale, artigianale o industriale. Non ci assumiamo alcuna garanzia quando l'apparecchio viene usato in imprese commerciali, artigianali o industriali, o in attività equivalenti.

Rischi residui

Anche nel caso di utilizzo a regola d'arte dell'apparecchio resta comunque un certo rischio residuo che non può essere escluso. Visto il tipo e il funzionamento dell'apparecchio ne possono risultare i seguenti potenziali pericoli:

- contatto con il disco non protetto (lesione da taglio)
- impigliamento nel disco ancora in rotazione (lesione da taglio)
- parti del disco scagliate all'intorno (lesione da taglio o contusione)
- parti del materiale da lavorare scagliate all'intorno (lesione da taglio o contusione)
- pericolo di incendio causato da scintille
- danni all'udito se non si indossano le cuffie antirumore prescritte (perdita dell'udito)
- inalazione di particelle di materiale di asporto e del disco prodotte durante il lavoro
- scossa elettrica in caso di contatto con componenti elettrici non isolati.

Il mancato rispetto delle disposizioni contenute nelle istruzioni per l'uso può provocare altri rischi residui in caso di uso improprio.

4. Caratteristiche tecniche

Tensione di esercizio: 18 V DC
 Numero di giri n: 500-3000 min⁻¹
 Ø platello: 180 mm
 Filetto di collegamento: M14
 Grado di protezione: III
 Peso: 1,6 kg

Attenzione!

L'apparecchio viene fornito senza batterie e senza caricabatterie e deve essere utilizzato solo con le batterie agli ioni di litio della serie Power X Change!

Le batterie agli ioni di litio della serie Power X-Change devono essere ricaricate solo con il caricabatterie Power X.

Pericolo!

Rumore e vibrazioni

I valori del rumore e delle vibrazioni sono stati rilevati secondo la norma EN 60745-1, EN 60745-2-3.

Livello di pressione acustica L_{pA} 71,7 dB (A)
 Incertezza K_{pA} 3 dB
 Livello di potenza acustica L_{WA} 82,7 dB (A)
 Incertezza K_{WA} 3 dB

Portate cuffie antirumore.

L'effetto del rumore può causare la perdita dell'udito.

Valori complessivi delle vibrazioni (somma vettoriale delle tre direzioni) rilevati secondo la norma EN 60745-1, EN 60745-2-3.

Modalità operativa: smerigliatura con foglio abrasivo

Valore emissione vibrazioni $a_{h,DS} = 5,194 \text{ m/s}^2$
 Incertezza $K = 1,5 \text{ m/s}^2$

Modalità operativa: Lucidatura

Valore emissione vibrazioni $a_{h,P} = 4,275 \text{ m/s}^2$
 Incertezza $K = 1,5 \text{ m/s}^2$

Il valore di emissione di vibrazioni indicato è stato misurato secondo un metodo di prova normalizzato e può variare a seconda del modo in cui l'elettrotensile viene utilizzato e, in casi eccezionali, può essere superiore al valore riportato.

Il valore di emissione di vibrazioni indicato può essere usato per il confronto tra elettrotensili di marchi diversi.

Il valore di emissione di vibrazioni può essere utilizzato anche per una valutazione preliminare dei rischi.

Limitate al minimo lo sviluppo di rumore e le vibrazioni!

- Utilizzate soltanto apparecchi in perfetto stato.
- Eseguite regolarmente la manutenzione e la pulizia dell'apparecchio.
- Adattate il vostro modo di lavorare all'apparecchio.
- Non sovraccaricate l'apparecchio.
- Fate eventualmente controllare l'apparecchio.
- Spegnete l'apparecchio se non lo utilizzate.
- Indossate i guanti.
- Montate saldamente le impugnature e le eventuali impugnature antivibrazioni opzionali al corpo dell'apparecchio.

Se avvertite una sensazione di malessere o notate un'alterazione del colore della pelle delle mani durante l'impiego dell'apparecchio, interrompete subito il lavoro. Effettuate pause sufficienti durante il lavoro. Se non vengono effettuate pause sufficienti può insorgere una sindrome da vibrazioni mano-braccio.

Si dovrebbe effettuare una valutazione del rischio di esposizione in base al lavoro ovvero all'impiego della macchina ed effettuare quindi pause corrispondenti. In questo modo si può ridurre in misura determinante l'esposizione durante l'intero tempo di lavoro. Riducete al minimo il rischio a cui vi espongono le vibrazioni. Tenete con cura l'apparecchio rispettando le indicazioni delle istruzioni per l'uso.

Se utilizzate o impiegate spesso la macchina, dovrete contattare il vostro rivenditore specializzato ed eventualmente procurarvi degli accessori per l'ammortizzazione delle vibrazioni (impugnature). Evitate di impiegare la macchina a temperature inferiori o pari a $t=10^{\circ}\text{C}$. Definite un piano di lavoro che consenta di ridurre l'esposizione alle vibrazioni.

L'utilizzo di questo apparecchio causa inevitabilmente un certo livello di inquinamento acustico. Effettuate i lavori rumorosi negli orari consentiti e destinati a tale scopo. Rispettate gli eventuali orari di riposo e limitate la durata del lavoro al minimo indispensabile. Per la protezione vostra e di chi

si trova nelle vicinanze occorre indossare cuffie antirumore adatte.

5. Prima della messa in esercizio

Premete il bloccaggio del mandrino solo ad apparecchio fermo.

5.1 Montaggio dell'apparecchio (Fig. 4-6)

Attenzione! Prima delle operazioni di montaggio togliete la batteria.

L'apparecchio viene fornito senza batterie e senza caricabatterie!

5.2. Montaggio della batteria

Premete il tasto di arresto (c) della batteria come mostrato nella Fig. 9 e spingete la batteria nell'apposito vano batteria. Non appena la batteria è posizionata come mostrato nella Fig. 9, fate attenzione che il tasto di arresto scatti! Lo smontaggio della batteria avviene nell'ordine inverso!

5.3 Ricarica della batteria (Fig. 7)

1. Estraiete la batteria dall'apparecchio. Per farlo premete il tasto di arresto.
2. Controllate che la tensione di rete indicata sulla targhetta corrisponda alla tensione di rete a disposizione. Inserite la spina di alimentazione del caricabatterie nella presa di corrente. Il LED verde inizia a lampeggiare.
3. Inserite la batteria (11) nel caricabatterie (10).
4. Al punto „Indicatori caricabatterie“ trovate una tabella con i significati degli indicatori LED sul caricabatterie.

Durante la ricarica la batteria si può riscaldare un po'. Ma ciò è del tutto normale.

Se la ricarica della batteria non fosse possibile, verificate

- che sia presente tensione di rete sulla presa di corrente;
- che ci sia un perfetto contatto dei contatti di ricarica.

Se continuasse a non essere possibile ricaricare la batteria, inviate

- il caricabatterie
- e la batteria

al nostro servizio di assistenza clienti.

Per un invio corretto contattate il nostro servizio di assistenza clienti o il punto vendita dove avete acquistato l'apparecchio.

Nel caso di invio o smaltimento di batterie ovvero di apparecchi a batteria metteteli in sacchetti di plastica separati per evitare cortocircuiti e incendi!

Per ottenere una lunga durata della batteria si deve provvedere a una puntuale ricarica. Ciò è comunque necessario quando ci si accorge della diminuzione delle prestazioni dell'apparecchio. Non fate scaricare mai completamente la batteria. Questo potrebbe danneggiarla!

5.4 Indicazione di carica della batteria (Fig. 8)

Premete l'interruttore per l'indicazione di carica della batteria (Pos. A). L'indicazione di carica della batteria (Pos. B) segnala lo stato di carica per mezzo di 3 LED.

Tutte e 3 le spie LED sono illuminate:

La batteria è completamente carica.

1 LED o 2 LED sono illuminati:

La batteria dispone di una sufficiente carica residua.

1 LED lampeggia:

La batteria è scarica, ricaricatela.

Tutti i LED lampeggiano:

La temperatura della batteria è scesa al di sotto del valore minimo. Togliete la batteria dall'apparecchio e lasciatela un giorno a temperatura ambiente. Se l'errore si presenta di nuovo, la batteria si è scaricata completamente ed è difettosa. Togliete la batteria dall'apparecchio. Una batteria difettosa non deve più venire usata ovvero ricaricata.

6. Uso

Fissate bene il pezzo da lavorare. Fate attenzione che il pezzo da lavorare sia fissato con un dispositivo di serraggio o una morsa a vite in modo tale da non scivolare.

Interruttore ON/OFF

L'apparecchio viene acceso (I) ovvero spento (O) tramite l'interruttore ON/OFF (Fig. 3 / Pos. 3). L'apparecchio inizia a funzionare solo dopo

l'azionamento della regolazione numero di giri (vedi sezione 6.3).

Prima di spegnere l'apparecchio, allontanatelo dalla superficie da trattare.

6.1 Impiego come lucidatrice

Utilizzate solo cere e prodotti lucidanti speciali adatti alla macchina.

Quando usate cere e lucidanti, osservate le istruzioni del produttore!

Facile sostituzione degli accessori per la lucidatura grazie al fissaggio a velcro.

ATTENZIONE!

Osservate assolutamente i seguenti punti per evitare danni alle superfici dei pezzi da lucidare.

- Lavate l'autovettura prima di lucidarla e tenetela pulita.
- Fate attenzione che gli accessori forniti per la lucidatura siano perfettamente puliti durante l'uso.
- Fate attenzione che l'accessorio per la lucidatura venga fissato sempre in posizione esattamente centrale sul disco di lucidatura / smerigliatura.
- Prima di accendere l'apparecchio controllate che gli accessori siano fissati saldamente.
- Non toccate mai la superficie da lavorare con il bordo laterale del disco di lucidatura / smerigliatura.
- Per la lucidatura scegliete il numero di giri necessario in base alle vostre necessità con il regolatore del numero di giri (vedi punto 6.3). La velocità di lavoro ottimale dipende dal materiale da trattare e dal prodotto (lucidante) utilizzato. Se necessario la si può determinare con delle prove pratiche.
- La lucidatrice deve essere completamente appoggiata sulla superficie da lucidare.
- Staccate le parti in materiale plastico, dato che con la lucidatura potrebbero cambiare colore e rovinarsi.
- Lucidate solo all'ombra e mai con vernice molto calda.
- Lucidate con molta attenzione gli angoli e gli spigoli. Sugli angoli e sugli spigoli si trova lo strato di vernice più sottile. Per sicurezza potete staccarli e lucidarli a mano.
- Una pressione eccessiva causa una cattiva prestazione di lavoro e un'usura precoce dell'accessorio utilizzato. Superfici delicate possono subire danni per es. a causa di una pressione o un numero di giri troppo elevato.

Importante! Regolate il numero di giri prima di appoggiare l'apparecchio sulla superficie da trattare e fatelo funzionare fino al raggiungimento del numero di giri impostato. A seconda del numero di giri, questo viene raggiunto solo dopo qualche secondo. Soprattutto se si lavora con un disco in spugna, negli intervalli di regime inferiori il numero di giri può variare a causa delle diverse caratteristiche delle superfici (attrito diverso). Non si tratta di un'anomalia dell'apparecchio.

Per applicare il lucidante usate il disco spugna (Fig. 10).

- Trattate prima le superfici piane e grandi come per es. il cofano del motore, il cofano del bagagliaio ed il tetto.
- Applicate alcune gocce di lucidante sul disco in spugna. Premete più volte il disco in spugna sulla superficie da lucidare. Il lucidante viene assorbito dalla spugna e trasferito sulla superficie da lucidare. In questo modo evitate che il lucidante presente sul disco in spugna spruzzi quando si accende l'apparecchio.
- Applicate il prodotto lucidante con un numero di giri ridotto.
- Lavorate solo piccole aree alla volta.
- Lavorate le aree uniformemente in modo incrociato (prima in verticale, poi in orizzontale).
- Procedete quindi con la lavorazione delle superfici più piccole (ad es. porte).

Lucidatura finale

- Con la cuffia sintetica lucidatrice (Fig. 11b) togliete lo strato di lucidante e terminate il processo di lucidatura.
- Per montare la cuffia sintetica lucidatrice ribaltate il bordo verso l'alto (Fig. 11a), premete la cuffia sulla superficie in velcro del platello e poi ribaltate di nuovo il bordo verso il basso (Fig. 11b). Il bordo del platello viene coperto dalla cuffia.
- Attenzione! Non esercitate pressione sulla lucidatrice!

Consigli per la manutenzione

- Lavare l'autovettura almeno ogni 2 settimane. Evitare di usare comuni detersivi perchè questi potrebbero rovinare la vernice e sciogliere lo strato di cera.
- Lavare l'automobile con una spugna pulita cominciando dal tetto e scendendo verso i parafranghi.
- Si consiglia di togliere ogni giorno gli insetti, lo sterco degli uccelli e le macchie di catrame

dalla superficie verniciata.

- Per evitare che il detergente per il vetro rovini la superficie verniciata si consiglia di spruzzarlo direttamente sullo straccio e non sui finestrini.

6.2 Impiego come levigatrice

Per levigare utilizzate gli acclusi dischi abrasivi (Fig. 12).

Facile sostituzione degli accessori per la levigatura grazie al fissaggio a velcro.

- Appoggiate la piastra di levigatura con tutta la superficie.
- Esercitando una pressione moderata sulla superficie da lavorare, eseguite con l'apparecchio dei movimenti rotatori oppure in senso trasversale e longitudinale.
- Per una levigatura grossolana si consiglia una grana grossa, per la finitura invece una grana più fine. Eseguite delle prove per vedere qual è la grana migliore.

6.3 Indicatore regolazione numero di giri (Fig. 3)

Con la regolazione del numero dei giri potete impostare il numero dei giri desiderato per il lavoro. Premendo il tasto „+“ si aumenta il numero dei giri.

Premendo il tasto „-“, si diminuisce il numero dei giri.

Il numero dei giri impostato potete leggerlo sul display (8). Numero dei giri impostato = indicatore x 100.

Importante! Regolate il numero di giri prima di appoggiare l'apparecchio sulla superficie da trattare e fatelo funzionare fino al raggiungimento del numero di giri impostato. A seconda del numero di giri, questo viene raggiunto solo dopo qualche secondo.

7. Pulizia, manutenzione e ordinazione dei pezzi di ricambio

Pericolo!

Prima di qualsiasi lavoro di pulizia staccate la spina dalla presa di corrente.

7.1 Pulizia

- Tenete il più possibile i dispositivi di protezione, le fessure di aerazione e la carcassa del motore liberi da polvere e sporco. Strofinare l'apparecchio con un panno pulito o soffiare con l'aria compressa a pressione bassa.
- Consigliamo di pulire l'apparecchio subito dopo averlo usato.
- Pulite l'apparecchio regolarmente con un panno asciutto ed un po' di sapone. Non usate detersivi o solventi perché questi ultimi potrebbero danneggiare le parti in plastica dell'apparecchio. Fate attenzione che non possa penetrare dell'acqua nell'interno dell'apparecchio. La penetrazione di acqua in un elettrodomestico aumenta il rischio di una scossa elettrica.
- Lavate gli accessori per la lucidatura solo a mano e fateli asciugare all'aria. A tale scopo usate solo un detersivo delicato.

7.2 Manutenzione

All'interno dell'apparecchio non si trovano altre parti sottoposte ad una manutenzione qualsiasi.

7.3 Ordinazione di pezzi di ricambio:

Volendo commissionare dei pezzi di ricambio, si dovrebbe dichiarare quanto segue:

- modello dell'apparecchio
- numero dell'articolo dell'apparecchio
- numero d'ident. dell'apparecchio
- numero del pezzo di ricambio del ricambio necessitato.

Per i prezzi e le informazioni attuali si veda www.Einhell-Service.com

8. Smaltimento e riciclaggio

L'apparecchio si trova in un imballaggio per evitare i danni dovuti al trasporto. Questo imballaggio rappresenta una materia prima e può perciò essere utilizzato di nuovo o riciclato. L'apparecchio e i suoi accessori sono fatti di materiali diversi, per es. metallo e plastica. Gli apparecchi difettosi non devono essere gettati nei rifiuti domestici. Per uno smaltimento corretto l'apparecchio va consegnato ad un apposito centro di raccolta. Se non vi è noto nessun centro di raccolta, rivolgetevi per informazioni all'amministrazione comunale.

9. Conservazione

Conservate l'apparecchio e i suoi accessori in un luogo buio, asciutto, al riparo dal gelo e non accessibile ai bambini. La temperatura ottimale per la conservazione è compresa tra i 5 e i 30 °C. Conservate l'elettrodomestico nell'imballaggio originale.

10. Anomalie

a) L'apparecchio non funziona

Controllate che la batteria sia carica e che il caricabatterie funzioni.

b) Appare un codice di errore

Codice di errore	Possibile causa	Possibili rimedi
E1	<ul style="list-style-type: none">- La batteria viene ricaricata con una corrente troppo elevata.- Anomalia dell'apparecchio	<ul style="list-style-type: none">- Cambiate la batteria- Fate avviare l'apparecchio al minimo
E3	<ul style="list-style-type: none">- L'apparecchio non si avvia a causa per es. dell'applicazione di pressione- Anomalia dell'apparecchio	<ul style="list-style-type: none">- Controllate se l'apparecchio può avviarsi liberamente- Cambiate la batteria- Fate avviare l'apparecchio al minimo
E4	<ul style="list-style-type: none">- Il motore è sovraccaricato- Anomalia dell'apparecchio	<ul style="list-style-type: none">- Controllate se l'apparecchio può avviarsi liberamente- Cambiate la batteria- Fate avviare l'apparecchio al minimo
E5	<ul style="list-style-type: none">- L'apparecchio funziona da molto tempo e si è riscaldato..	<ul style="list-style-type: none">- Lasciate raffreddare l'apparecchio per almeno 30 minuti. L'apparecchio si riavvia solo se la sua temperatura è scesa notevolmente.
E6	<ul style="list-style-type: none">- La protezione da sottotensione ha disinserito la batteria.	<ul style="list-style-type: none">- Cambiate la batteria- Ricaricate la batteria
E7	<ul style="list-style-type: none">- Problema meccanico (trasmissione)	<ul style="list-style-type: none">- Controllate se l'apparecchio può avviarsi liberamente- Cambiate la batteria- Fate avviare l'apparecchio al minimo
E8	<ul style="list-style-type: none">- Problema meccanico (motore)	<ul style="list-style-type: none">- Controllate se l'apparecchio può avviarsi liberamente- Cambiate la batteria- Fate avviare l'apparecchio al minimo
E9	<ul style="list-style-type: none">- La protezione da sovratensione ha disinserito la batteria.	<ul style="list-style-type: none">- Cambiate la batteria- Controllate la tensione della batteria (max. 21V)

Nel caso in cui l'apparecchio non funzioni pur in presenza di tensione e nonostante le misure per la risoluzione dei problemi, speditelo all'indirizzo dell'assistenza clienti indicato.

11. Indicatori caricabatterie

Stato indicatori		Significato e interventi
LED rosso	LED verde	
Spento	Lampeggia	Pronto all'esercizio Il caricabatterie è collegato alla rete e pronto per l'uso, la batteria non è nel caricabatterie.
Acceso	Spento	Ricarica Il caricabatterie ricarica la batteria in esercizio di ricarica veloce. Per i relativi tempi di ricarica si veda direttamente sul caricabatterie. Avvertenza! In base alla carica residua della batteria i tempi di ricarica effettivi possono variare leggermente da quelli indicati.
Spento	Acceso	La batteria è ricaricata e pronta per l'uso. Poi l'apparecchio passa alla ricarica lenta fino a completare il processo. A tale scopo lasciate la batteria collegata al caricabatterie per altri 15 min. Intervento: Togliete la batteria dal caricabatterie. Staccate il caricabatterie dalla rete.
Lampeggia	Spento	Regolatore di carica Il caricabatterie si trova nella modalità di ricarica lenta. In questo modo la batteria viene ricaricata più lentamente per motivi di sicurezza e la ricarica richiede più tempo. Ciò può essere dovuto ai seguenti motivi: - La batteria non è stata ricaricata per molto tempo. - La temperatura della batteria non si trova nel range ideale. Intervento: Attendete la fine della ricarica, si può comunque continuare a ricaricare la batteria.
Lampeggia	Lampeggia	Anomalia La ricarica non è più possibile. La batteria è difettosa. Intervento: Una batteria difettosa non deve più venire ricaricata. Togliete la batteria dal caricabatterie.
Acceso	Acceso	Anomalia termica La batteria è troppo calda (per es. esposizione diretta al sole) o troppo fredda (al di sotto dei 0°C) Intervento: Togliete la batteria e tenetela per un giorno a temperatura ambiente (ca. 20°C).



Solo per paesi membri dell'UE

Non smaltite gli elettroutensili nei rifiuti domestici!

Secondo la direttiva europea 2012/19/CE sui rifiuti di apparecchiature elettriche ed elettroniche e il suo recepimento nelle normative nazionali, gli elettroutensili usati devono venire raccolti separatamente e venire smaltiti in modo ecocompatibile.

Alternativa di riciclaggio alla richiesta di restituzione:

il proprietario dell'apparecchio elettrico è tenuto in alternativa, invece della restituzione, a collaborare in modo che lo smaltimento venga eseguito correttamente in caso ceda l'apparecchio. L'apparecchio vecchio può anche venire consegnato ad un centro di raccolta che provvede poi allo smaltimento secondo le norme nazionali sul riciclaggio e sui rifiuti. Non ne sono interessati gli accessori e i mezzi ausiliari senza elementi elettrici forniti insieme ai vecchi apparecchi.

La ristampa o l'ulteriore riproduzione, anche parziale, della documentazione o dei documenti d'accompagnamento dei prodotti è consentita solo con l'esplicita autorizzazione da parte della Einhell Germany AG.

Con riserva di apportare modifiche tecniche

Informazioni sul Servizio Assistenza

In tutti i Paesi indicati nel certificato di garanzia disponiamo di competenti partner per il Servizio Assistenza (per i relativi dati di contatto si veda il certificato di garanzia), che sono a vostra disposizione per tutte le richieste di assistenza come riparazione, fornitura di pezzi di ricambio e parti di usura o vendita di materiali di consumo.

Si deve tenere presente che le seguenti parti di questo prodotto sono soggette a un'usura naturale o dovuta all'uso ovvero che le seguenti parti sono necessarie come materiali di consumo.

Categoria	Esempio
Parti soggette ad usura *	Batteria
Materiale di consumo/parti di consumo *	accessori di lucidatura, cuffie di lucidatura, spazzole di carbone
Parti mancanti	

* non necessariamente compreso tra gli elementi forniti!

In presenza di difetti o errori vi preghiamo di denunciare il caso sul sito internet www.Einhell-Service.com. Vi preghiamo di descrivere con precisione l'anomalia e a tal riguardo di rispondere in ogni caso alle seguenti domande:

- L'apparecchio ha già funzionato una volta o era difettoso fin dall'inizio?
- Avete notato qualcosa prima che si manifestasse il difetto (sintomo prima del difetto)?
- A vostro parere che cosa non funziona nell'apparecchio (sintomo principale)?
Descrivete che cosa non funziona.

Certificato di garanzia

Gentili clienti,

i nostri prodotti sono soggetti ad un rigido controllo di qualità. Se l'apparecchio non dovesse tuttavia funzionare correttamente, ci scusiamo e vi preghiamo di rivolgervi al nostro servizio di assistenza clienti all'indirizzo indicato in questa scheda di garanzia. Siamo a vostra disposizione anche telefonicamente al numero del Servizio Assistenza indicato. Per la rivendicazione dei diritti di garanzia vale quanto segue:

1. Le presenti condizioni di garanzia si rivolgono esclusivamente a consumatori, vale a dire a persone fisiche che non intendono utilizzare questo prodotto né in ambito professionale né per altre attività di lavoro autonomo. Le presenti condizioni di garanzia regolano prestazioni di garanzia supplementari che il produttore su indicato concede in aggiunta alla garanzia legale agli acquirenti di nuovi apparecchi. La presente garanzia non tocca i vostri diritti al ricorso in garanzia previsti dalla legge. Le nostre prestazioni di garanzia sono per voi gratuite.
2. La prestazione di garanzia riguarda esclusivamente i difetti di un nuovo apparecchio da voi acquistato del produttore di cui sopra, riconducibili a errori di materiale o di produzione, ed è limitata, a nostra discrezione, all'eliminazione di questi difetti dell'apparecchio o alla sostituzione dell'apparecchio stesso.
Tenete presente che i nostri apparecchi non sono stati costruiti per l'impiego artigianale, professionale o imprenditoriale. Pertanto un contratto di garanzia non viene concluso se l'apparecchio è stato usato entro il periodo di garanzia in attività artigianali, imprenditoriali o industriali o se è stato sottoposto a sollecitazioni equivalenti.
3. Sono esclusi dalla nostra garanzia:
 - Danni all'apparecchio causati dalla mancata osservanza delle istruzioni di montaggio o per un'installazione non corretta, dalla mancata osservanza delle istruzioni per l'uso (come ad es. collegamento a una tensione di rete o a un tipo di corrente non corretti), dalla mancata osservanza delle norme relative alla manutenzione e alla sicurezza, dall'esposizione dell'apparecchio a condizioni ambientali anomale o per la mancata esecuzione di pulizia e manutenzione.
 - Danni all'apparecchio dovuti a usi impropri o illeciti (come per es. sovraccarico dell'apparecchio o utilizzo di utensili di ricambio o accessori non consentiti), alla penetrazione di corpi estranei nell'apparecchio (come per es. sabbia, pietre o polvere, danni dovuti al trasporto), all'impiego della forza o a influenze esterne (come per es. danni causati da caduta).
 - Danni all'apparecchio o a parti di esso da ricondurre a un'usura comune, dovuta all'uso o di altro tipo naturale.
4. Il periodo di garanzia è 24 mesi e inizia a partire dalla data di acquisto dell'apparecchio. I diritti di garanzia devono essere fatti valere prima della scadenza del periodo di garanzia, entro due settimane dopo avere accertato il difetto. È esclusa la rivendicazione di diritti di garanzia dopo la scadenza del relativo periodo. La riparazione o la sostituzione dell'apparecchio non comporta una proroga del periodo di garanzia e con questa prestazione per l'apparecchio o per pezzi di ricambio eventualmente installati non inizia un nuovo periodo di garanzia. Ciò vale anche nel caso in cui si ricorra a un servizio sul posto.
5. Per rivendicare il diritto di garanzia vi preghiamo di comunicare che l'apparecchio è difettoso tramite sito internet: www.Einhell-Service.com. Tenete a portata di mano il documento di acquisto o altri documenti come prova dell'acquisto del vostro apparecchio nuovo. Apparecchi inviati senza i relativi documenti o senza targhetta d'identificazione sono esclusi dalla prestazione di garanzia perché non possono essere classificati in modo corrispondente. Se il difetto dell'apparecchio rientra nella nostra prestazione di garanzia, ricevete prontamente l'apparecchio riparato o un apparecchio nuovo.

Naturalmente effettuiamo a pagamento anche riparazioni sull'apparecchio che non rientrano o non rientrano più nella garanzia. A tale scopo inviate l'apparecchio all'indirizzo del nostro Centro Assistenza.

Per parti mancanti, di consumo e soggette a usura rimandiamo alle limitazioni di questa garanzia secondo le informazioni sul Servizio Assistenza di queste istruzioni per l'uso.



Fare! - Læs betjeningsvejledningen for at reducere risikoen for personskade



Forsigtig! Brug høreværn. Støjudviklingen fra maskinen kan forårsage høretab.



Forsigtig! Brug støvmaske. Ved bearbejdning af træ og andre materialer kan der dannes sundheds-skadeligt støv. Der må ikke arbejdes i asbestholdigt materiale!



Forsigtig! Brug beskyttelsesbriller. Gnister, som opstår under arbejdet, eller splinter, spån og støv, som står ud fra maskinen, kan forårsage synstab.



Farehensvisning: Fare for tilskadekomst og fare for beskadigelse af apparatet.

Denne maskine må ikke anvendes af børn. Pas på, at børn ikke bruger maskinen som legetøj. Rengøring og vedligeholdelse må ikke gennemføres af børn. Maskinen må ikke anvendes af personer med begrænsede fysiske, sensoriske eller psykiske evner eller af personer med utilstrækkelig viden eller erfaring, medmindre de er under opsyn eller instrueres af en person, der er ansvarlig for dem.

Fare!

Ved brug af el-værktøj er der visse sikkerhedsforanstaltninger, der skal respekteres for at undgå skader på personer og materiel. Læs derfor betjeningsvejledningen / sikkerhedsanvisningerne grundigt igennem. Opbevar betjeningsvejledningen et praktisk sted, så du altid kan tage den frem efter behov. Husk at lade betjeningsvejledningen / sikkerhedsanvisningerne følge med værktøjet, hvis du overdrager det til andre. Vi fraskriver os ethvert ansvar for skader på personer eller materiel, som måtte opstå som følge af, at anvisningerne i denne betjeningsvejledning, navnlig vedrørende sikkerhed, tilsidesættes.

1. Sikkerhedsanvisninger

Relevante sikkerhedsanvisninger finder du i det medfølgende hæfte.

Fare!

Læs alle sikkerhedsanvisninger og øvrige anvisninger. Følges anvisningerne, navnlig sikkerhedsanvisningerne, ikke nøje som beskrevet, kan elektrisk stød, brand og/eller svære kvæstelser være følgen. **Alle sikkerhedsanvisninger og øvrige anvisninger skal gemmes.**

2. Produktbeskrivelse og leveringsomfang**2.1 Produktbeskrivelse (fig. 1/3)**

1. Spindellås
2. Håndtag foran
3. Tænd/sluk-knap
4. Hastighedsregulering
5. Håndtag bagtil
6. Poler-/Slibeskive
7. Hastighedsvisning

2.2 Leveringsomfang (fig. 2)

Kontroller på grundlag af det beskrevne leveringsomfang, at varen er komplet. Hvis nogle dele mangler, bedes du senest inden 5 hverdage efter købet af varen henvende dig til vores servicecenter eller det sted, hvor du har købt varen, med forevisning af gyldig købskvittering. Vær her opmærksom på garantioversigten, der er indeholdt i serviceinformationerne bagest i vejledningen.

- Åbn pakken, og tag forsigtigt maskinen ud af emballagen.
- Fjern emballagematerialet samt emballage- og transportsikringer (hvis sådanne forefin-

des).

- Kontroller, at der ikke mangler noget.
- Kontroller maskine og tilbehør for transportskader.
- Opbevar så vidt muligt emballagen indtil garantiperiodens udløb.

Fare!

Maskinen og emballagematerialet er ikke legetøj! Børn må ikke lege med plastikposer, folier og smådele! Fare for indtagelse og kvælning!

2. Hjælpegreb
 6. Poler-/slibeskive
 10. Slibe- og poleremaskine
 11. Skumstofpåsats
 12. Syntetisk polerpåsats
 13. Slibepåsats K = 60
 14. Slibepåsats K = 80
 15. Slibepåsats K = 120
 16. Sekskantnøgle 8 mm
 17. Unbrakoskrue M 10 x 20 mm (2 stk.)
- Original betjeningsvejledning
 - Sikkerhedsanvisninger

3. Formålsbestemt anvendelse

Maskinen er beregnet til polering af lakerede overflader samt slibning af træ, jern, kunststof og lignende materialer under anvendelse af passende slibepapir.

Produktet må kun anvendes i overensstemmelse med det tiltænkte formål. Enhver anden form for anvendelse er ikke tilladt. Vi fraskriver os ethvert ansvar for skader, det være sig på personer eller materiel, der måtte opstå som følge af, at produktet ikke er blevet anvendt korrekt. Dette er alene brugerens/ejerens ansvar.

Brug i strid med formålet

Alle former for brug af apparatet, der ikke er nævnt i kapitlet „Brug i overensstemmelse med formålet“, gælder som brug i strid med formålet. Apparatet må ikke bruges til følgende formål:

- Bearbejdning af blyholdige overflader, træsorter og metaller, hvor der opstår skadeligt eller giftigt støv
- Slibning, gravering med passende adaptore
- Bearbejdning af asbestholdigt materiale
- Brug i eksplosionsfarlige områder
- Slibning på fugtige vægge

Fare for personskade.
Brugeren af apparatet bærer ansvaret for alle tingsskader samt kvæstelser, der opstår som følge af forkert brug.
Producentens garanti bortfalder, hvis der bruges ikke-originale dele på maskinen.

Bemærk, at vore produkter ikke er konstrueret til erhvervsmæssig, håndværksmæssig eller industriel brug. Vi fraskriver os ethvert ansvar, såfremt produktet anvendes i erhvervsmæssigt, håndværksmæssigt, industrielt eller lignende øjemed.

Tilbageværende risici

Også ved korrekt anvendelse af maskinen vil der stadig være en vis risiko, som ikke lader sig eliminere. Betinget af maskinens type og konstruktion eksisterer følgende potentielle farer:

- Kontakt med uafskærmet skive (snitsår)
- Indgriben i endnu roterende skive (snitsår)
- Udslyngning af dele af skiven (diverse læsioner)
- Udslyngning af dele af emnematerialet (diverse læsioner)
- Brandfare pga. gnistregn
- Høreskader ved manglende brug af høreværn (høretab)
- Indånding af slibepartikler fra materiale og skive
- Elektrisk stød ved berøring af ikke-isolerede elektriske maskindele.

Hvis vejledningens anvisninger ikke følges, kan øvrige tilbageværende risici gøre sig gældende grundet usagkyndig omgang med maskinen

4. Tekniske data

Driftsspænding: 18 V d.c.
Omdrejningstal n: 500-3000 min⁻¹
Polerskive Ø: 180 mm
Forbindelsesgevind: M14
Beskyttelsesklasse: III
Vægt: 1,6 kg

Pas på!

Maskinen leveres uden akkumulatorbatterier og uden ladeaggregat og må kun bruges sammen med Li-Ion akkumulatorbatterierne fra Power-X-Change serien!

Li-Ion akkumulatorbatterierne fra Power-X-Change serien må kun lades med Power-X-Charger.

Fare!

Støj og vibration

Støj- og vibrationstal er beregnet i henhold til EN 60745-1, EN 60745-2-3.

Lydtryksniveau L_{pA} 71,7 dB(A)
Usikkerhed K_{pA} 3 dB
Lydeffektniveau L_{WA} 82,7 dB(A)
Usikkerhed K_{WA} 3 dB

Brug høreværn.

Støjudviklingen fra maskinen kan forårsage høretab.

Samlede svingningstal (vektorsum for tre retninger) beregnet i henhold til EN 60745-1, EN 60745-2-3.

Driftsart: Slibning med slibebled

Svingningsemissionstal $a_{h,DS} = 5,194 \text{ m/s}^2$
Usikkerhed $K = 1,5 \text{ m/s}^2$

Driftsart: Polering

Svingningsemissionstal $a_{h,P} = 4,275 \text{ m/s}^2$
Usikkerhed $K = 1,5 \text{ m/s}^*$

Det angivne svingningsemissionstal er målt ud fra en standardiseret prøvningsmetode og kan - afhængig af den måde, el-værktøjet anvendes på - ændre sig og i undtagelsestilfælde ligge over den angivne værdi.

Det angivne svingningsemissionstal kan anvendes til at sammenligne et el-værktøj med et andet.

Det angivne svingningsemissionstal kan også anvendes til en indledende skønsmæssig vurdering af den negative påvirkning.

Støjudvikling og vibration skal begrænses til et minimum!

- Brug kun intakte og ubeskadigede maskiner.
- Vedligehold og rengør maskinen med jævne mellemrum.
- Tilpas arbejdsmåden efter maskinen.
- Overbelast ikke maskinen.
- Lad i givet fald maskinen underkaste et eftersyn.
- Sluk maskinen, når den ikke benyttes.
- Bær handsker.

- Monter holdegreb og evt. valgfrie vibrationsgreb fast på maskinlegemet.

Konstateres en ubehagelig følelse eller en misfarvning af huden på hænderne, mens maskinen bruges, skal arbejdet afbrydes med det samme. Hold tilstrækkelig mange arbejds-pause. Holdes der ikke tilstrækkelig mange arbejds-pauser, kan dette føre til et hånd-arm-vibrationssyndrom. Der bør gennemføres en vurdering af belastningsgraden, der afhænger af arbejdet og anvendelsen af maskinen, og holdes passende arbejds-pauser. På denne måde kan belastningsgraden reduceres væsentligt i hele arbejdstiden. Minimér risikoen, du udsættes for i forbindelse med vibrationer. Plej denne maskine iht. instruktionerne i betjeningsvejledningen.

Hvis maskinen bruges ofte, bør du kontakte din forhandler og evt. købe antivibrationstilbehør (greb).

Undgå at bruge maskinen ved temperaturer på $t=10^{\circ}\text{C}$ eller lavere. Udarbejd en arbejdsplan for at begrænse vibrationsbelastningen.

En vis støjbelastning fra denne maskine kan ikke undgås. Udfør støjintensivt arbejde på godkendte tidspunkter, der er beregnet hertil. Overhold evt. hviletider og begræns arbejdets varighed til det mest nødvendige. Brug egnet høreværn for at beskytte dig selv og andre personer i nærheden.

5. Inden ibrugtagning

Tryk kun på spindellåsen, når produktet står stille.

5.1 Påmontering af maskinen (fig. 4-6)

Pas på! Træk akkumulatorbatteriet ud inden montagearbejde.

Maskinen leveres uden akkumulatorbatterier og uden ladeaggregat!

5.2. Påsætning af akkumulatorbatteriet

Tryk på anslagsknappen (c) på akkumulatorbatteriet som vist på fig. 9 og skub akkumulatorbatteriet ind i den dertil indrettede akkuholder. Når akkumulatorbatteriet er i en position som vist på fig. 9, skal anslagsknappen gå i indgreb! Akkumulatorbatteriet afmonteres tilsvarende i modsat rækkefølge!

5.3 Opladning af akkumulatorbatteri (fig. 7)

1. Tag akkupack'en ud af maskinen. Tryk på anslagsknappen.
2. Kontroller, at netspændingen, som står anført på mærkepladen, svarer til den forhåndenværende netspænding. Sæt stikket til ladeaggregatet i stikkontakten. Den grønne LED-lysdiode begynder at blinke.
3. Sæt akkumulatorbatteriet (11) på ladeaggregatet (10).
4. Under punkt „Visninger på ladeaggregat“ findes en oversigt over LED-visningernes betydning.

Under opladningen kan akkumulatorbatteriet blive varm. Dette er helt normalt.

Hvis det ikke er muligt at oplade akkupack'en, skal du kontrollere,

- om der er netspænding i stikkontakten
- om forbindelsen til ladeaggregatet er i orden.

Hvis det stadigvæk ikke er muligt at oplade akkupack'en, bedes du indsende

- ladeaggregatet
- samt akkupack'en

til vores kundeservice.

Kontakt vores kundeservice eller den forretning, hvor du har købt produktet, hvis du har brug for at vide, hvordan produktet sendes korrekt.

Ved forsendelse og bortskaffelse af akkumulatorbatterier og akkumaskine skal disse indpakkes særskilt i en plastikpose, for at undgå kortslutning og brand!

Sørg for at genoplade akkupack'en i god tid for at sikre en lang levetid. Genopladning skal under alle omstændigheder ske, når du kan konstatere, at maskinens ydelse er aftagende. Undgå, at akkupack'en aflades helt. Det vil ødelægge akkupack'en!

5.4 Akku-kapacitetsindikator (fig. 8)

Tryk på kontakten til akku-kapacitetsindikator (pos. A). Akku-kapacitetsindikatoren (pos. B) indikerer akkumulatorbatteriets ladetilstand ved hjælp af 3 LED-lamper.

Alle 3 LED-lamper lyser:

Akkumulatorbatteriet er fuldt opladet.

2 eller 1 LED(,er) lyser

Akkumulatorbatteriet råder over tilstrækkelig restkapacitet.

1 LED-lampe blinker:

Akkumulatorbatteriet er afladet; oplad akkumulatorbatteriet.

Alle LED-lamper blinker:

Akkumulatorbatteriets temperatur er undterskredet. Fjern akkumulatorbatteriet fra produktet og lad akkumulatorbatteriet hvile en dag ved stuetemperatur. Fremkommer fejlen igen, er akkumulatorbatteriet meget afladet og defekt. Fjern akkumulatorbatteriet fra produktet. Et defekt akkumulatorbatteri må ikke længere bruges og oplades.

6. Betjening

Foretag sikring af arbejdsemnet. Arbejdsemnet skal sikres med en fastspændingsanordning eller en skruestik, så det ikke kan rutsche.

Tænde og slukke maskinen

Maskinen hhv. tændes (I) og slukkes (0) med tænd/sluk-knappen (fig. 3 / pos. 3). Maskinen begynder dog først at køre, når hastighedsreguleringen er blevet aktiveret (se afsnit 6.3).

Fjern produktet fra fladen, der skal bearbejdes, før det slukkes.

6.1 Anvendelse som poleremaskine

Anvend kun specielle voks- og polermidler, der er egnet til maskinen.

Ved brug af voks- og polermidler skal du følge producentens anvisninger!

Velcrolukning sikrer nem udskiftning af polerpåsatser.

VIGTIGT!

Det er vigtigt, at nedenstående punkter følges for at undgå beskadigelser af fladerne på de arbejdsemner, der skal poleres:

- Vask bilen og sørg for, at den er fri for snavs, før poleringsarbejdet startes.
- Sørg for, at de medleverede polerpåsatser er fri for snavs, når de bruges.
- Sørg for, at polerpåsatserne fastgøres nøjagtigt midt på poler-/slibeskiven.
- Kontroller, at påsatserne sidder godt fast, før

du tænder maskinen.

- Fladen, der skal bearbejdes, må aldrig berøres med kanten af poler-/slibeskiven.
- Brug omdrejningstalreguleringen (se afsnit 6.3) til at vælge det omdrejningstal, der kræves til at polere med. Den optimale arbejdhastighed afhænger af materialet, der skal bearbejdes, og det anvendte (poler-) middel. Dette kan man også finde frem til ved at gennemføre praktiske forsøg.
- Hele poleremaskinen skal ligge på poleringsfladen.
- Beskyt kunststofdele med tape, da disse forandrer farve under poleringen, hvorved de kan blive grimme at se på.
- Poler kun i skyggen og aldrig på varm lak.
- Vær forsigtig, når der poleres hjørner og kanter. På hjørner og kanter er laklaget tyndest. Skulle du være i tvivl, kan disse klæbes over med tape og poleres i hånden.
- For stort tryk fører til dårligt arbejde og for tidligt slid af det anvendte tilbehør. Sarte overflader kan f.eks. beskadiges som følge af et for højt omdrejningstal eller et for stort tryk.

Vigtigt! Indstil omdrejningstallet, før produktet anbringes på fladen, der skal bearbejdes, og lad produktet køre, til det er nået op på det ønskede omdrejningstal. Dette nås først efter et par sekunder, afhængigt af omdrejningstallet. Især når der arbejdes med skumstofpåsats kan omdrejningstallet variere noget i de nederste omdrejningstal, fordi overfladebeskaffenheden er forskellig (forskellig friktion). Dette er ikke nogen produktfejl.

Polermidlet påføres med skumstofpåsatsen (fig. 10).

- Behandl først de lige og store flader som f.eks. motorhjelme, bagagerumslåge og tag.
- Fordel en smule polermiddel i et punkt på skumstofpåsatsen. Tryk skumstofpåsatsen flere gange mod fladen, der skal poleres. Polermidlet trykkes ind i skumstoffet og overføres til fladen, der skal poleres. Dermed forhindres det, at polermidlet på skumstofpåsatsen sprøjter ud til alle sider, når produktet tændes. Påfør polermidlet ved lavt omdrejningstal.
- Bearbejd kun små afsnit ad gangen.
- Bearbejd afsnittene ensartet på kryds og tværs (først lodret, så vandret).
- Bagefter bearbejder du de mindre flader (f.eks. døre).

Færdigpolere

- Den syntetiske polerpåsat (fig. 11b) bruges til at fjerne polermiddellaget og afslutte poleringen.
- Den syntetiske polerpåsat sættes på ved at krænge kanten opad (fig. 11a), trykke påsatzen fast på polerskivens velcroflade og krænge kanten nedad igen (fig. 11b). Kanten på polerskiven tildækkes af polerpåsatzen.
- Pas på! Undgå at udøve tryk ind på poleremaskinen!

Tips om plejen

- Vask Deres bil mindst hver anden uge. Undgå at benytte husholdningsrengøringsmidler, da sådanne midler kan beskadige lakken og opløse laklaget.
- Vask Deres bil med en ren svamp. Arbejd oppefra og ned.
- Insekter, fugleklatte og tjærepletter bør fjernes dagligt fra bilens lakoverflade.
- For at glasrensemiddel ikke skal sprøjtes ud på lakken, bør det sprøjtes på et vaskeskind og ikke direkte på vinduesfladen.

6.2 Anvendelse som slibemaskine

Til slibning benyttes de medfølgende slibeelementer (fig. 12).

Velcrolukning sikrer nem udskiftning af slibeelementer.

- Sæt slibeskiven på arbejdsemnet med hele fladen.
- Kør maskinen hen over arbejdsemnet i cirkulære eller tvær- og langsgående bevægelser, mens du udøver et moderat tryk.
- Til grovslibning benyttes en stor, til finslibning en mindre kornstørrelse. Prøv dig evt. frem, og se, hvilken kornstørrelse der egner sig bedst.

6.3 Visning regulering af omdrejningstal (Fig. 3)

Den ønskede arbejdhastighed kan indstilles med hastighedsregulatoren.

Ved at trykke på „+“-tasten øger du omdrejningstallet.

Ved at trykke på „-“-tasten reducerer du omdrejningstallet.

Det indstillede omdrejningstal kan aflæses på displayet (8). Indstillet omdrejningstal = visning x 100

Vigtigt! Indstil omdrejningstallet, før produktet anbringes på fladen, der skal bearbejdes, og lad produktet køre, til det er nået op på det ønskede omdrejningstal. Dette nås først efter et par sekunder, afhængigt af omdrejningstallet.

7. Rengøring, vedligeholdelse og reservedelsbestilling

Fare!

Træk stikket ud af stikkontakten inden vedligeholdelsesarbejde.

7.1 Rengøring

- Hold så vidt muligt beskyttelsesanordninger, luftsprækker og motorhuset fri for støv og snavs. Gnid maskinen ren med en ren klud, eller foretag trykluftudblæsning med lavt tryk.
- Vi anbefaler, at maskinen rengøres hver gang efter brug.
- Rengør af og til maskinen med en fugtig klud og lidt blød sæbe. Undgå brug af rengørings- eller opløsningsmidler, da det vil kunne ødelægge maskinens kunststofdele. Pas på, at der ikke kan trænge vand ind i maskinens indvendige dele. Trænger der vand ind i et el-værktøj, øger det risikoen for elektrisk stød.
- Polerpåsatserne må kun vaskes i hånden og skal lufttørre. Brug kun mild sæbe.

7.2 Vedligeholdelse

Der findes ikke yderligere dele, som skal vedligeholdes inde i maskinen.

7.3 Reservedelsbestilling:

Ved bestilling af reservedele skal følgende oplyses:

- Savens type.
- Savens artikelnummer.
- Savens identifikationsnummer.
- Nummeret på den nødvendige reservedel.

Aktuelle priser og øvrige oplysninger finder du på internetadressen www.Einhell-Service.com

8. Bortskaffelse og genanvendelse

Produktet leveres indpakket for at undgå transportskader. Emballagen består af råmaterialer og kan genanvendes eller indleveres på genbrugsstation. Produktet og dets tilbehør består af forskelligartede materialer, f.eks. metal og plast. Defekte produkter må ikke smides ud som almindeligt husholdningsaffald. For at sikre en fagmæssig korrekt bortskaffelse skal produktet indleveres på et affaldsdepot. Hvis du ikke har kendskab til lokalt affaldsdepot, så kontakt din kommune.

9. Opbevaring

Maskinen og dens tilbehør skal opbevares på et mørkt, tørt og frostfrit sted uden for børns rækkevidde. Den optimale lagertemperatur ligger mellem 5 og 30°C. Opbevar el-værktøjet i den originale emballage.



Kun for EU-lande

Smid ikke el-værktøj ud som almindeligt husholdningsaffald!

I medfør af Rådets direktiv 2012/19/EF om affald af elektrisk og elektronisk udstyr og dets omsættelse i den nationale lovgivning skal brugt el-værktøj indsamles separat og indleveres til videreanvendende formål på miljømæssig forsvarlig vis.

Recycling-alternativ til tilbagesendelse:

Ejeren af el-værktøjet er – med mindre denne tilbagesender maskinen – forpligtet til at bortskaffe maskinen og dens dele ifølge miljøforskrifterne. Den brugte maskine kan indleveres hos en genbrugsstation – spørg evt. personalet her, eller forhør dig hos din kommune. Tilbehør og hjælpemidler, som følger med maskinen, og som ikke indeholder elektriske dele, er ikke omfattet af ovenstående.

Genoptryk eller anden kopiering af dokumentation og følgedokumenter til produkter, også i uddrag, er kun tilladt med udtrykkelig tilladelse fra Einhell Germany AG.

Ret til tekniske ændringer forbeholdes

10. Driftsforstyrrelser

a) Maskinen kører ikke

Kontroller, om akkumulatorbatteriet er ladet op, og om opladeren fungerer.

b) Fejlkode vises

Fejlkode	Mulig årsag	Mulige afhjælpningsforanstaltninger
E1	- Akkumulatorbatteriet belastes af alt for meget strøm. - Maskinfejl	- Skift akkumulatorbatteri - Lad maskine køre i tomgang
E3	- Maskinen kan ikke starte på grund af f.eks. trykbelastning - Maskinfejl	- Kontroller, om maskine kan starte frit - Skift akkumulatorbatteri - Lad maskine køre i tomgang
E4	- Motoren er overbelastet - Maskinfejl	- Kontroller, om maskine kan starte frit - Skift akkumulatorbatteri - Lad maskine køre i tomgang
E5	- Maskinen har kørt i længere tid og er blevet varm.	- Lad maskine afkøle i mindst 30 minutter. Den starter først igen, når maskinens temperatur er faldet betydeligt.
E6	- Underspændingsbeskyttelsen har slukket akkumulatorbatteriet.	- Skift akkumulatorbatteri - Lad akkubatteri op
E7	- Mekanisk problem (gear)	- Kontroller, om maskine kan starte frit - Skift akkumulatorbatteri - Lad maskine køre i tomgang
E8	- Mekanisk problem (motor)	- Kontroller, om maskine kan starte frit - Skift akkumulatorbatteri - Lad maskine køre i tomgang
E9	- Overspændingsbeskyttelsen har slukket akkumulatorbatteriet.	- Skift akkumulatorbatteri - Kontroller spænding på akkumulatorbatteri (maks. 21V)

Hvis maskinen ikke fungerer, selv om fejl er afhjulpet og spænding er til stede, skal du indsende den til den angivne kundeservice.

11. Visning på ladeaggregat

Visningsstatus		Betydning og påkrævet handling
Rød lysdiode	Grøn lysdiode	
Slukket	Blinker	Standby-modus Ladeaggregatet er forbundet med nettet og klar til drift, akkumulatorbatteriet er ikke i ladeaggregatet
Tændt	Slukket	Opladning Ladeaggregatet lader akkumulatorbatteriet op i hurtigladningsmodus. De pågældende ladetider findes direkte på ladeaggregatet. Bemærk! De faktiske ladetider kan afvige noget fra de angivne ladetider afhængigt af den eksisterende akkuladning.
Slukket	Tændt	Akkumulatorbatteriet er opladt og klar til brug. Herefter skiftes til skånende opladning, indtil fuldstændig opladning er nået. Lad hertil akkumulatorbatteriet blive ca. 15 min. længere på ladeaggregatet. Påkrævet handling: Tag akkumulatorbatteriet ud af ladeaggregatet. Afbryd ladeaggregatet fra strømforsyningsnettet.
Blinker	Slukket	Tilpasningsopladning Ladeaggregatet befinder sig i funktionen for skånsom opladning. Her oplades akkumulatorbatteriet af sikkerhedsgrunde langsommere og skal bruge mere tid. Det kan have følgende årsager: - Akkumulatorbatteriet er ikke blevet opladet i meget lang tid. - Akkumulatorbatteriets temperatur ligger ikke i det ideelle område. Påkrævet handling: Vent, indtil ladeprocessen er færdig, akkumulatorbatteriet kan stadigvæk oplades.
Blinker	Blinker	Fejl Opladning er ikke længere mulig. Akkumulatorbatteriet er defekt. Påkrævet handling: Et defekt akkumulatorbatteri må ikke længere oplades. Tag akkumulatorbatteriet ud af ladeaggregatet.
Tændt	Tændt	Temperaturfejl Akkumulatorbatteriet er for varmt (f.eks. direkte solindfald) eller for koldt (under 0° C). Påkrævet handling: Tag batteriet ud, og opbevar det 1 dag ved stuetemperatur (ca. 20° C).

Serviceinformationer

I alle lande, der er nævnt i garantibeviset, råder vi over kompetente servicepartnere, hvis kontaktdata fremgår af garantibeviset. De står til din rådighed i forbindelse med enhver form for service som f.eks. reparation, anskaffelse af reservedele og sliddele eller køb af forbrugsmaterialer.

Vær opmærksom på, at følgende dele på produktet slides som følge af brug eller udsættes for naturligt slid resp. at følgende dele anses som forbrugsmaterialer.

Kategori	Eksempel
Sliddele*	Akku
Forbrugsmateriale/ forbrugsdele*	polerpåsatser, polerhætter, slibekul
Manglende dele	

* er ikke nødvendigvis indeholdt i leveringsomfanget!

Konstateres mangler eller fejl, bedes du melde fejlen på internettet under www.Einhell-Service.com. Det er vigtigt at beskrive fejlen så nøjagtigt som muligt og i hvert fald besvare følgende spørgsmål:

- Har produktet fungeret, eller var det defekt fra begyndelsen?
- Har du bemærket noget usædvanligt, inden defekten opstod (symptom før defekt)?
- Hvilken fejlfunktion mener du, at produktet er berørt af (hovedsymptom)?
Beskriv venligst fejlfunktionen.

Garantibevis

Kære kunde!

Vore produkter er underlagt en streng kvalitetskontrol. Hvis produktet alligevel på et tidspunkt skulle udvise fejl, beklager vi naturligvis dette, i dette tilfælde beder vi dig kontakte vores kundeservice på adressen, som er anført på dette garantibevis. Du kan naturligvis også ringe til os på det anførte servicenummer. For indfrielse af garantikrav gælder følgende:

1. Disse garantibetingelser retter sig udelukkende til forbrugere, dvs. naturlige personer, der hverken vil bruge dette produkt i forbindelse med udøvelse af deres erhvervsmæssige eller andet selvstændigt arbejde. Disse garantibetingelser regulerer ekstra garantiydelse, som nedenstående producent lover købere af sine nye apparater som supplement til den lovfastsatte garanti. Garantibestemmelser fastsat ved lov berøres ikke af nærværende garanti. Vores garantiydelse er gratis.
2. Garantiydelsen dækker udelukkende mangler på et nyt apparat fra nedenstående producent, der skyldes materiale- eller produktionsfejl, og vi har ret til at vælge, om sådanne mangler afhjælpes på produktet, eller om produktet udskiftes.
Bemærk, at vore produkter ikke er konstrueret til erhvervsmæssig, håndværksmæssig eller faglig brug. Garantien dækker således ikke forhold, hvor produktet er blevet brugt i erhvervsmæssige, håndværksmæssige eller faglige virksomheder eller er blevet udsat for lignende belastning.
3. Garantien dækker ikke følgende:
 - Skader på produktet som følge af tilsidesættelse af montagevejledningens anvisninger eller som følge af usagkyndig installation, tilsidesættelse af brugsanvisningen (f.eks. tilslutning til forkert netspænding eller strømtype) eller tilsidesættelse af vedligeholdelses- og sikkerhedsforskrifter eller som følge af at produktet udsættes for ikke normale miljøbetingelser eller manglende pleje og vedligeholdelse.
 - Skader på produktet som følge af misbrug eller usagkyndig anvendelse (f.eks. overbelastning af produktet eller brug af værktøj eller tilbehør, som ikke er godkendt), indtrængen af fremmedlegemer i produktet (f.eks. sand, sten eller støv, transportskader), brug af vold eller eksterne påvirkninger udefra (f.eks. fordi produktet tabes).
 - Skader på produktet eller dele af produktet, der skyldes almindelig brug, normalt eller andet naturligt slid.
4. Garantiperioden udgør 24 måneder at regne fra købsdatoen. Garantikrav skal gøres gældende inden garantiperiodens udløb og inden for to uger, efter at defekten er blevet konstateret. Garantikrav kan ikke gøres gældende efter garantiperiodens udløb. Reparation eller udskiftning af produktet medfører ikke forlængelse af garantiperioden, heller ikke for eventuelt indbyggede reservedele. Dette gælder også servicearbejder, der foretages på stedet.
5. Hvis du ønsker at gøre brug af garantien, bedes du melde det defekte produkt til: www.Einhell-Service.com. Sørg for at have købskvitteringen eller anden form for dokumentation af købet af det nye apparat ved hånden. Apparater, der sendes ind uden passende dokumentation eller uden typeskilt, er udelukket fra garantiydelsen på grund af manglende identificering. Er defekten omfattet af garantien, vil produktet omgående blive repareret og returneret, eller du vil modtage et helt nyt.

Mod betaling udbedrer vi naturligvis også gerne defekter på produktet, som ikke/ikke længere er omfattet af garantien. Du skal blot indsende produktet til vores serviceadresse.

Hvad angår slid- og forbrugsdele samt manglende dele henviser vi til garantiens indskrænkninger i henhold til serviceinformationerne i nærværende betjeningsvejledning.



Fara! - Läs igenom bruksanvisningen för att sänka risken för skador



Obs! Bär hörselskydd. Buller kan leda till att hörseln förstörs.



Obs! Bär dammskyddsmask. Vid bearbetning av trä och andra material finns det risk för att hälsovådligt damm uppstår. Asbesthaltiga material får inte bearbetas!



Obs! Använd skyddsglasögon. Medan du använder elverktyget finns det risk för att gnistor uppstår eller att splitter, spån och damm slungas ut ur verktyget. Dessa kan leda till att du blir blind.



Anvisning om faror: Risk för skada och att maskinen tar skada

Denna maskin får inte användas av barn. Barn ska hållas under uppsikt så att de inte använder maskinen som leksak. Maskinen får inte rengöras eller underhållas av barn. Maskinen får inte användas av personer med begränsad fysisk, sensorisk eller mental förmåga, eller av personer med bristfällig kunskap eller erfarenhet, såvida inte en ansvarig person håller uppsikt eller ger instruktioner.

Fara!

Innan maskinen kan användas måste särskilda säkerhetsanvisningar beaktas för att förhindra olyckor och skador. Läs därför noggrant igenom denna bruksanvisning och dessa säkerhetsanvisningar. Förvara dem på ett säkert ställe så att du alltid kan hitta önskad information. Om maskinen ska överlåtas till andra personer måste även denna bruksanvisning och dessa säkerhetsanvisningar medfölja. Vi övertar inget ansvar för olyckor eller skador som har uppstått om denna bruksanvisning eller säkerhetsanvisningarna åsidosätts.

1. Säkerhetsanvisningar

Gällande säkerhetsanvisningar finns i det bifogade häftet.

Fara!

Läs alla säkerhetsanvisningar och instruktioner. Försummelser vid iakttagandet av säkerhetsanvisningarna och instruktionerna kan förorsaka elstöt, brand och/eller svåra skador. **Förvara alla säkerhetsanvisningar och instruktioner för framtiden.**

2. Beskrivning av maskinen samt leveransomfattning**2.1 Beskrivning av maskinen (bild 1/3)**

1. Spindelspärr
2. Främre handtag
3. Strömbrytare
4. Varvtalsreglage
5. Bakre handtag
6. Poler-/slipplatta
7. Varvtalsdisplay

2.2 Leveransomfattning (bild 2)

Kontrollera att produkten är komplett med hjälp av beskrivningen av leveransen. Om delar saknas vill vi be dig ta kontakt med vårt servicecenter eller butiken där du köpte produkten inom fem dagar efter att du köpte artikeln. Tänk på att du måste visa upp ett giltigt kvitto. Beakta även garantitabellen i serviceinformationen i slutet av bruksanvisningen.

- Öppna förpackningen och ta försiktigt ut produkten ur förpackningen.
- Ta bort förpackningsmaterialet samt förpacknings- och transportsäkringar (om förhanden).
- Kontrollera att leveransen är komplett.

- Kontrollera om produkten eller tillbehörsdelen har skadats i transporten.
- Spara om möjligt på förpackningen tills garantitiden har gått ut.

Fara!

Produkten och förpackningsmaterialet är ingen leksak! Barn får inte leka med plastpåsar, folie eller smådelar! Risk för att barn sväljer delar och kvävs!

2. Stödhandtag
 6. Poler-/slipplatta
 10. Poler- och slipmaskin
 11. Skumgummiskiva
 12. Syntetisk polerhätta
 13. Sliptillsats K = 60
 14. Sliptillsats K = 80
 15. Sliptillsats K = 120
 16. Sexkantnyckel 8 mm
 17. Insexskruv M 10 x 20 mm (2 st)
- Original-bruksanvisning
 - Säkerhetsanvisningar

3. Ändamålsenlig användning

Maskinen är avsedd för polering av lackerade ytor samt för slipning av trä, järn, plast och liknande material. Slippapper väljs enligt material.

Maskinen får endast användas till sitt avsedda ändamål. Användningar som sträcker sig utöver detta användningsområde är ej ändamålsenliga. För materialskador eller personskador som resulterar av sådan användning ansvarar användaren/operatören själv. Tillverkaren påtar sig inget ansvar.

Ikke bestämelseenlig användning

All användning av apparaten som inte nämns i kapitlet "bestämelseenlig användning" gäller som icke bestämelseenlig användning.

Apparaten får inte användas i följande syften:

- Bearbetning av blyhaltiga färger samt träslag och metaller genom vilka skadligt eller giftigt damm uppstår
- Slipning, gravering med tillhörande avsikt
- Bearbetning av material med asbest
- Användning i explosionsfarliga områden
- Slipning på våta väggar

Risk för skada finns.

För alla sak- och personskador som uppstår på

grund av felanvändning ansvarar apparatens användare.
Vid användning av andra resp. icke-originalkomponenter på maskinen gäller inte tillverkarens garantivillkor.

Tänk på att våra produkter endast får användas till ändamålsenligt syfte och inte har konstruerats för yrkesmässig, hantverksmässig eller industriell användning. Vi ger därför ingen garanti om produkten ska användas inom yrkesmässiga, hantverksmässiga eller industriella verksamheter eller vid liknande aktiviteter.

Kvarstående risker

Även om maskinen används på föreskrivet sätt finns alltid vissa kvarstående risker som inte kan uteslutas helt. Beroende på maskinens typ och konstruktion kan följande potentiella faror uppstå:

- Risk för kontakt med en oskyddad platta (skärskador)
- Risk för ingrepp i en roterande platta (skärskador)
- Risk för att delar av plattan slungas ut (skärskador eller trubbiga skador)
- Risk för att delar av det bearbetade materialet slungas ut (skärskador eller trubbiga skador)
- Brandfara av gnistregn
- Risk för hörselskador om inget föreskrivet hörselskydd används (nedsatt hörsel)
- Risk för att slippartiklar från materialet och plattan andas in
- Risk för elektriska slag om oisolerade elektriska komponenter rörs vid

Om instruktionerna som anges i din bruksanvisning inte beaktas, finns det risk för andra kvarstående risker på grund av ej ändamålsenlig användning.

4. Tekniska data

Driftspänning	18 V DC
Varvtal n	500 - 3 000 min ⁻¹
Polerplatta Ø	180 mm
Monteringsgänga	M14
Skyddsklass	III
Vikt	1,6 kg

Obs!

Maskinen levereras utan batterier och utan laddare. Tänk på att maskinen endast får användas

med Li-jon-batterier från serien Power-X-Change!

Li-jon-batterierna i serien Power-X-Change får endast laddas med Power-X-laddaren.

Fara!

Buller och vibration

Buller- och vibrationsvärden har bestämts enligt EN 60745-1, EN 60745-2-3.

Ljudtrycksnivå L_{pA}	71,7 dB(A)
Osäkerhet K_{pA}	3 dB
Ljudeffektnivå L_{WA}	82,7 dB(A)
Osäkerhet K_{WA}	3 dB

Bär hörselskydd.

Buller kan leda till att hörseln förstörs.

Totala vibrationsvärden (vektorsumma i tre riktningar) har bestämts enligt EN 60745-1, EN 60745-2-3.

Driftslag: Slipa med slipblad

Vibrationsemissionsvärde $a_{h,DS} = 5,194 \text{ m/s}^2$
Osäkerhet $K = 1,5 \text{ m/s}^2$

Driftslag: Polering

Vibrationsemissionsvärde $a_{h,P} = 4,275 \text{ m/s}^2$
Osäkerhet $K = 1,5 \text{ m/s}^2$

Vibrationsemissionsvärdet som anges har mätts upp med en standardiserad provningsmetod och kan variera beroende på vilket sätt som elverket används. I undantagsfall kan det faktiska värdet avvika från det angivna värdet.

Vibrationsemissionsvärdet som anges kan användas om man vill jämföra olika elverktyg.

Vibrationsemissionsvärdet som anges kan även användas för en första bedömning av inverkan från elverktyget.

Begränsa uppkomsten av buller och vibration till ett minimum!

- Använd endast intakta maskiner.
- Underhåll och rengör maskinen regelbundet.
- Anpassa ditt arbetssätt till maskinen.
- Överbelasta inte maskinen.
- Lämna in maskinen för översyn vid behov.
- Slå ifrån maskinen om den inte används.
- Bär handskar.
- Montera handtag och eventuella valfria vibrationshandtag ordentligt på maskinstommen.

Om du har en obehaglig känsla eller konstaterar att huden på dina händer missfärgas när maskinen används, avbryt genast arbetet. Lägg in tillräckligt med arbetspauser. Vid icke-beaktande av tillräckliga arbetspauser kan det uppstå ett hand-arm-vibrationssyndrom.

En uppskattning av belastningsgraden i förhållande till arbetet resp. användningen av maskinen och tillhörande arbetspauser ska läggas in. På detta sätt kan belastningsgraden minska väsentligt under hela arbetstiden. Minska risken som du utsätts för vid vibrationer. Vårda denna maskin enligt instruktionerna i bruksanvisningen.

Om maskinen används ofta bör du kontakta din specialaffär och eventuellt införskaffa antivibrationsstillbehör (handtag).

Använd inte maskinen vid temperaturer på $t=10^{\circ}\text{C}$ eller lägre. Gör en arbetsplan genom vilken vibrationsbelastningen kan begränsas.

5. Före användning

Tryck endast ned spindelspärren efter att maskinen har stannat.

5.1 Montera maskinen (bild 4-6)

Obs! Dra alltid ut batteriet inför monteringsarbeten.

Maskinen levereras utan batterier och utan laddare!

5.2. Montera batteriet

Tryck in spärrknappen (c) på batteriet enligt beskrivningen i bild 9 och skjut sedan in batteriet i det härför avsedda batterifästet. När batteriet befinner sig i läget som visas i bild 9 måste du se till att spärrknappen snäpper in. Batteriet kan tas ut i omvänd följd.

5.3 Ladda batteriet (bild 7)

1. Dra ut batteriet ur maskinen. Tryck in spärrknappen.
2. Kontrollera att nätspänningen som anges på märkskylten stämmer överens med nätspänningen i vägguttaget. Anslut laddarens stickkontakt till vägguttaget. Den gröna lysdioden börjar blinka.
3. Sätt batteriet (11) på laddaren (10).
4. Under punkten „Lampor på laddaren“ finns en tabell som förklarar vad de olika lysdiодerna på laddaren betyder.

Medan batteriet laddas upp värms det en aning. Detta är helt normalt.

Om batteripaketet inte kan laddas måste du kontrollera

- att nätspänning finns i vägguttaget
- att det finns fullgod kontakt vid laddningskontaktorna

Om batteriet fortfarande inte kan laddas måste du lämna in

- laddaren
 - och batteripaketet
- till vår kundtjänstavdelning.

För en professionell returnering vill vi be dig att kontakta vår kundtjänst eller butiken där du köpte produkten.

När du returnerar eller avfallshanterar batterier eller batteridrivna produkter, måste du se till att dessa förpackas separat i plastpåsar för att undvika kortslutningar eller brand!

För att batteriets livslängd ska bli så lång som möjligt ska batteriet alltid laddas i god tid. Detta är alltid nödvändigt om du märker att maskinens prestanda börjar försvagas. Se till att batteriet aldrig laddas ur helt. Detta leder till att batteriet förstörs!

5.4 Kapacitetsindikering för batteriet (bild 8)

Tryck på knappen för kapacitetsindikering för batteriet (pos. A). Kapacitetsindikeringen (pos. B) visar batteriets laddningsnivå med tre lysdioder.

Alla tre lysdioder är tända

Batteriet är fulladdat.

2 eller 1 lysdioder är tända

Batteriet har tillräcklig restkapacitet.

1 lysdiod blinkar

Batteriet är tomt och måste laddas.

Alla lysdioder blinkar

Batteriets temperatur har underskridits. Dra av batteriet från maskinen och låt det svalna i rumstemperatur i en dag. Om felet fortfarande indikeras har batteriet djupurladdats och är därmed defekt. Dra av batteriet från maskinen. Du får inte längre använda eller försöka ladda ett defekt batteri.

6. Använda

Spänn fast arbetsstycket. Se till att arbetsstycket som ska bearbetas har spänts fast och inte kan glida undan, t ex med en spännanordning eller ett skruvstöd.

Slå till/ifrån maskinen

Maskinen kan slås till (I) resp. ifrån (0) med strömbrytaren (bild 3 / pos. 3). Maskinen startar inte förrän varvtalsreglaget slås på (se avsnitt 6.3).

Lyft av maskinen från ytan som bearbetas innan den slås ifrån.

6.1 Använda maskinen som polermaskin

Använd endast särskilda vax- och polermedel som är avsedda för polermaskiner.

Beakta tillverkarens anvisningar om du ska använda vax- och polermedel!

Polerhättorna kan bytas ut lätt eftersom de har kardborrefästen.

OBS!

För att undvika skador på arbetsstyckets ytor som poleras måste du tvunget beakta följande punkter:

- Tvätta av fordonet innan du polerar och se till att fordonet hålls rent från smuts.
- Kontrollera att bifogade polerhåttor är rena när de används.
- Se till att polerhättan monteras exakt i mitten av poler-/slipplattan.
- Kontrollera innan du slår på maskinen att polerhättan sitter fast.
- Se till att poler-/slipplattans kant aldrig rör vid ytan som ska bearbetas.
- Använd varvtalsreglaget (se avsnitt 6.3) för att ställa in lämpligt varvtal för polering. Optimal arbetshastighet är beroende av materialet som ska bearbetas och tillämpat (poler-) medel. Vid behov kan du ta reda på detta med praktiska försök.
- Polermaskinen ska ligga komplett emot ytan som är avsedd att poleras.
- Tejpa över plastdelar eftersom de missfärgas vid polering och därefter kan bli fula.
- Polera endast i skugga och aldrig på het lack.
- Var mycket försiktig när du polerar hörn och kanter. På hörn och kanter är lackskiktet mycket tunt. För säkerhets skull kan du tejpa över dem och polera dem för hand.
- För mycket tryck leder till dåligt arbetsresultat

och förtida slitage på tillbehöret. Det finns risk för att känsliga ytor skadas t ex av högt varvtal eller för högt anliggningsstryck.

Viktigt! Ställ in varvtalet innan du sätter ned maskinen på ytan som ska poleras. Låt maskinen varva upp till det inställda varvtalet. Beroende på varvtal har detta värde nåtts inom ett par sekunder. Framför allt när skumgummiskivan används i det lägre varvtalssegmentet finns det risk för att varvtalet varierar på grund av olika ytbeskaffenheter (olika slags friktion). Detta är ingen störning i utrustningen.

Använd skumgummiskivan för att applicera polermedel (bild 10).

- Bearbeta först de jämna och stora ytorna, t.ex. motorhuven, bagageluckan och taket.
- Fördela lite polermedel punktvis på skumgummiskivan. Tryck skumgummiskivan flera gånger på ytan som ska poleras. Polermedlet trycks in i skumgummit och överförs till ytan som ska poleras. Därmed kan du förhindra att polermedlet som finns i skumgummiskivan stänker när maskinen slås på.
- Applicera polermedlet med lågt varvtal.
- Bearbeta endast mindre ytor.
- Bearbeta ytorna likformigt korsvis (först vertikalt, sedan horisontalt).
- Bearbeta därefter de mindre ytorna (t ex dörrar).

Polera färdigt

- Med den syntetiska polerhättan (bild 11b) kan du ta bort skiktet av polermedlet och avsluta poleringen.
- För att montera den syntetiska polerhättan ska kanten först vikas upp (bild 11a). Tryck sedan hättan på kardborrytan på polerplattan och vik sedan ned kanten (bild 11b). Polerplattans kant täcks över av hättan.
- Obs! Tryck inte polermaskinen mot ytan!

Skötselråd

- Tvätta er bil åtminstone varannan vecka. Undvik att använda hushållsrengöringsmedel då dessa kan skada lacken och löss upp vaxskiktet.
- Tvätta bilen med en ren svamp. Arbeta uppifrån och ned.
- Insekter, fågelträck och tjärfläckar bör avlägnas från lackytan varje dag.
- För att fönsterputsmediet inte skall blöta ned lackytan, bör det sprutas på tvättrasan, inte direkt på fönsterskivan.

6.2 Använda maskinen som slipmaskin

Slipa med de bifogade sliptillsatserna (bild 12). Dessa sliptillsatser kan bytas ut lätt tack vare ett kardborrefäste.

- Sätt slipplattan med hela ytan mot materialet som ska bearbetas.
- Kör maskinen med måttligt tryck mot materialet i cirkulära eller längs-/tvärgående rörelser.
- För grovslipning rekommenderar vi grovkornigt och för finslipning finkornigt papper. Gör ett par provslipningar för att ta reda på den bästa kornstorleken.

6.3 Indikering för varvtalsreglage (bild 3)

Ställ in avsett arbetsvarvtal med varvtalsregleringen.

Tryck på knappen "+" för att höja varvtalet.

Tryck på knappen "-" för att sänka varvtalet.

Inställt varvtal visas på displayen (8). Inställt varvtal = visat värde x 100

Viktigt! Ställ in varvtalet innan du sätter ned maskinen på ytan som ska poleras. Låt maskinen varva upp till det inställda varvtalet. Beroende på varvtal har detta värde nåtts inom ett par sekunder.

7. Rengöring, Underhåll och reservdelsbeställning

Fara!

Dra alltid ut stickkontakten inför alla rengöringsarbeten.

7.1 Rengöra maskinen

- Håll skyddsanordningarna, ventilationsöppningarna och motorkåpan i så damm- och smutsfritt skick som möjligt. Torka av maskinen med en ren duk eller blås av den med tryckluft med svagt tryck.
- Vi rekommenderar att du rengör maskinen efter varje användningstillfälle.
- Rengör maskinen med jämna mellanrum med en fuktig duk och en aning såpa. Använd inga rengörings- eller lösningsmedel. Dessa kan skada maskinens plastdelar. Se till att inga vätskor tränger in i maskinens inre. Om vatten tränger in i ett elverktyg höjs risken för elektriska slag.
- Polerhättorna får endast tvättas för hand och måste sedan lufttorka. Använd endast mild tvål.

7.2 Underhåll

I maskinens inre finns inga delar som kräver underhåll.

7.3 Reservdelsbeställning

Lämna följande uppgifter vid beställning av reservdelar:

- Maskintyp
 - Maskinens artikel-nr.
 - Maskinens ident-nr.
 - Reservdelsnummer för erforderlig reservdel
- Aktuella priser och ytterligare information finns på www.Einhell-Service.com

8. Skrotning och återvinning

Produkten ligger i en förpackning som fungerar som skydd mot transportskador. Denna förpackning består av olika material som kan återvinnas. Lämna in förpackningen till ett samlingsställe för återvinning. Produkten och dess tillbehör består av olika material som t ex metaller och plaster. Defekta produkter får inte kastas i hushållssoporna. Lämna in produkten till ett samlingsställe i din kommun för professionell avfallshantering. Hör efter med din kommun om du inte vet var närmsta samlingsställe finns.

9. Förvaring

Förvara produkten och dess tillbehör på en mörk, torr och frostfri plats samt otillgängligt för barn. Den bästa förvaringstemperaturen är mellan 5 och 30°C. Förvara elverktyget i originalförpackningen.

10. Störningar

a) Maskinen startar inte.

Kontrollera att batteriet är fulladdat och att laddaren fungerar.

b) En störningskod visas

Störningskod	Möjlig orsak	Möjliga åtgärder
E1	- Batteriet belastas med för hög ström - Maskinstörning	- Byt ut batteriet - Låt maskinen köra i tomgång
E3	- Maskinen kan inte starta upp pga. till exempel tryckbelastning - Maskinstörning	- Kontrollera om maskinen kan starta upp fritt - Byt ut batteriet - Låt maskinen köra i tomgång
E4	- Motorn är överbelastad - Maskinstörning	- Kontrollera om maskinen kan starta upp fritt - Byt ut batteriet - Låt maskinen köra i tomgång
E5	- Maskinen kör sedan längre tid och har blivit het.	- Låt maskinen svalna i ca 30 minuter. Den startar inte på nytt förrän maskintemperaturen har sjunkit markant.
E6	- Underspänningsskyddet har slagit ifrån batteriet.	- Byt ut batteriet - Ladda batteriet
E7	- Mekaniskt problem (växel)	- Kontrollera om maskinen kan starta upp fritt - Byt ut batteriet - Låt maskinen köra i tomgång
E8	- Mekaniskt problem (motor)	- Kontrollera om maskinen kan starta upp fritt - Byt ut batteriet - Låt maskinen köra i tomgång
E9	- Överspänningsskyddet har slagit ifrån batteriet.	- Byt ut batteriet - Kontrollera spänningen från batteriet (max. 21 V)

Om maskinen inte fungerar trots dessa störningsåtgärder och trots att spänning föreligger ska den skickas in till kundtjänst (se adress).

11. Lampor på laddaren

Indikeringsstatus		Betydelse och åtgärder
Röd lysdiod	Grön lysdiod	
Från	Blinkar	Driftberedd Laddaren är ansluten till elnätet och driftberedd, inget batteri i laddaren.
Till	Från	Laddning Laddaren snabbbladdar batteriet. De olika laddningstiderna anges på laddaren. Märk! Beroende på befintlig laddningsnivå i batteriet kan de verkliga laddningstiderna till viss del avvika från angivna laddningstider.
Från	Till	Batteriet har laddats och är klart för användning. Därefter kopplas laddaren om till skonladdning tills batteriet har laddats helt. Låt batteriet sitta kvar i laddaren i ytterligare ca 15 min. Åtgärd: Ta ut batteriet ur laddaren. Koppla loss laddaren från elnätet.
Blinkar	Från	Anpassningsladdning Laddaren har ställts in på ett läge för skonsam laddning. Av säkerhetsskäl laddas batteriet upp långsammare och behöver mer tid. Detta kan ha följande orsaker: - Batteriet har inte laddats under mycket lång tid. - Batteriets temperatur är inte i idealområdet. Åtgärd: Vänta tills batteriet har laddats, batteriet kan ändå laddas vidare.
Blinkar	Blinkar	Störning Batteriet kan inte längre laddas. Batteriet är defekt. Åtgärd: Ett defekt batteri får inte längre laddas. Ta ut batteriet ur laddaren.
Till	Till	Temperaturstörning Batteriet är för varmt (t ex direkt solstrålning) eller för kallt (under 0°C) Åtgärd: Ta ut batteriet och förvara det i rumstemperatur i en dag (ca 20°C).



Endast för EU-länder

Kasta inte elverktyg i hushållssoporna.

Enligt det europeiska direktivet 2012/19/EG om avfall som utgörs av eller innehåller elektriska eller elektroniska produkter och dess tillämpning i den nationella lagstiftningen, måste förbrukade elverktyg källsorteras och lämnas in för miljövänlig återvinning.

Återvinnings-alternativ till begäran om återsändning:

Som ett alternativ till returnering är ägaren av elutrustningen skyldig att bidra till ändamålsenlig avfallshandling för det fall att utrustningen ska skrotas. Efter att den förbrukade utrustningen har lämnats in till en avfallsstation kan den omhändertas i enlighet med gällande nationella lagstiftning om återvinning och avfallshandling. Detta gäller inte för tillbehör delar och hjälpmedel utan elektriska komponenter vars syfte har varit att komplettera den förbrukade utrustningen.

Eftertryck eller annan duplicering av dokumentation och medföljande underlag för produkterna, även utdrag, är endast tillåtet med uttryckligt tillstånd från Einhell Germany AG.

Med förbehåll för tekniska ändringar.

Serviceinformation

I alla länder som nämns i garantibeviset har vi kompetenta servicepartners. Adresserna till dessa partners finns i garantibeviset. Våra partners står gärna till tjänst för alla slags servicearbeten såsom reparation och tillhandahållande av reservdelar, slitagedelar och förbrukningsmaterial.

Kom ihåg att följande delar i denna produkt är utsatta för ett bruksmässigt och naturligt slitage samt att följande delar krävs som förbrukningsmaterial.

Kategori	Exempel
Slitagedelar*	Batteri
Förbrukningsmaterial/förbrukningsdelar*	polerhåttor, polerhåttor, borstkol
Delar som saknas	

* ingår inte tvunget i leveransomfattningen!

Vid brister eller störningar kan du anmäla detta på webbplatsen www.Einhell-Service.com. Ge en detaljerad beskrivning av felet som har uppstått och besvara alltid följande frågor:

- Fungerade produkten först eller var den defekt från början?
- Märkte du av någonting innan produkten slutade att fungera (symptomer före defekt)?
- Enligt din åsikt, vilken funktion är felaktig i produkten (huvudsymptom)?
Beskriv den felaktiga funktionen.

Garantibevis

Bästa kund,
våra produkter genomgår en sträng kvalitetskontroll. Om denna produkt mot förmodan inte fungerar på rätt sätt, beklagar vi detta och ber dig att kontakta vår serviceavdelning under adressen som anges på garantikortet. Vi står även gärna till tjänst på telefon under servicenumret som anges nedan. Följande punkter gäller för att du ska kunna göra anspråk på garantin:

1. Dessa garantivillkor vänder sig enbart till konsumenter, dvs. naturliga personer som inte har för avsikt att använda denna produkt i kommersiellt syfte eller inom egen verksamhet. Dessa garantivillkor reglerar ytterligare garantitjänster som nedanstående tillverkare erbjuder köpare av nya produkter. Dessa tjänster är en komplettering till den lagstadgade garantin. Garantianspråk som regleras enligt lag påverkas inte av denna garanti. Våra garantitjänster är gratis för dig.
2. Garantitjänsterna omfattar endast sådana brister som bevisligen kan härledas till material- eller tillverkningsfel. Produkten som du har köpt ska vara ny och härstamma från nedanstående tillverkare. Vi avgör om sådana brister i produkten ska åtgärdas eller om produkten ska bytas ut. Tänk på att våra produkter endast får användas till ändamålsenligt syfte och inte har konstruerats för kommersiell, hantverksmässig eller yrkesmässig användning. Ett garantiavtal sluts därför ej om produkten inom garantitiden har använts inom yrkesmässiga, hantverksmässiga eller industriella verksamheter eller har utsatts för liknande påkänning.
3. Garantin omfattar inte:
 - Skador på produkten som kan härledas till att monteringsanvisningen missaktats eller på grund av felaktig installation, åsidosatt bruksanvisning (t ex anslutning till felaktig nätspänning eller strömart), missaktade underhålls- och säkerhetsbestämmelser, om produkten utsätts för onormala miljöfaktorer eller bristfällig skötsel och underhåll.
 - Skador på produkten som kan härledas till missbruk eller ej ändamålsenlig användning (t ex överbelastning av produkten eller användning av ej godkända insatsverktyg eller tillbehör), främmande partiklar som har trängt in i produkten (t ex sand, sten eller damm, transportskador), yttre våld eller yttre påverkan (t ex skador efter att produkten fallit ned).
 - Skador på produkten eller delar av produkten som kan härledas till bruksmässigt, normalt eller för övrigt naturligt slitage.
4. Garantitiden uppgår till 24 månader och gäller från datumet när produkten köptes. Medan garantitiden fortfarande gäller ska anspråk på garanti ställas inom två veckor efter att defekten fastställdes. Det är inte möjligt att ställa anspråk på garanti efter att garantitiden har löpt ut. Garantitiden förlängs inte när produkten repareras eller byts ut, dessutom medför sådana arbeten inte att en ny garantitid börjar gälla för produkten eller för ev. reservdelar som har monterats in. Detta gäller även vid hembesök.
5. Anmäl den defekta produkten på följande webbplats för att göra anspråk på garantin: www.Einhell-Service.com. Se till att du har sparat på kvittot eller ett annat köpebevis som påvisar att du har köpt denna produkt i nytt skick. Produkter som sänds in utan köpebevis eller utan märkskylt täcks inte av våra garantitjänster eftersom de inte kan identifieras. Om defekten i produkten täcks av våra garantitjänster, får du genast en reparerad eller ny produkt av oss.

Givetvis kan vi även, mot debitering, åtgärda skador som antingen inte täcks av garantin eller som har uppstått efter garantitidens slut. Skicka in produkten till nedanstående serviceadress.

För slitage- och förbrukningsdelar samt för delar som saknas hänvisar vi till begränsningarna i garantin enligt serviceinformationen som anges i denna bruksanvisning.



Nebezpečí! - Ke snížení rizika zranění si přečíst návod k obsluze



Varování! Noste ochranu sluchu. Působení hluku může způsobit ztrátu sluchu.



Varování! Noste ochrannou masku proti prachu. Při zpracování dřeva a jiných materiálů může vznikat zdraví škodlivý prach. Materiál obsahující azbest nesmí být opracováván!



Varování! Noste ochranné brýle. Jiskry vznikající při práci nebo odštěpky dřeva, třísky a prachy vystupující z přístroje mohou způsobit ztrátu viditelnosti.



Informace o nebezpečí: Nebezpečí poranění a nebezpečí poškození přístroje.

Tento přístroj nesmějí používat děti. Děti by měly být pod dohledem, aby si nehrály s přístrojem. Děti nesmějí provádět čištění a údržbu přístroje. Přístroj nesmějí používat osoby se sníženými fyzickými, smyslovými nebo duševními schopnostmi nebo osoby s nedostatečnými zkušenostmi a vědomostmi, pokud tyto osoby nebudou pod dohledem nebo pod vedením zodpovědné osoby.

Nebezpečí!

Při používání přístrojů musí být dodržována určitá bezpečnostní opatření, aby se zabránilo zraněním a škodám. Přečtěte si proto pečlivě tento návod k obsluze / bezpečnostní pokyny. Dobře si ho/ je uložte, abyste měli tyto informace kdykoliv po ruce. Pokud předáte přístroj jiným osobám, předejte s ním prosím i tento návod k obsluze/ bezpečnostní pokyny. Nepřebíráme žádné ručení za škody a úrazy vzniklé v důsledku nedodržování tohoto návodu k obsluze a bezpečnostních pokynů.

1. Bezpečnostní pokyny

Příslušné bezpečnostní pokyny naleznete v příložené brožurce.

Nebezpečí!

Přečtěte si všechny bezpečnostní pokyny a instrukce. Zanedbání při dodržování bezpečnostních pokynů a instrukcí mohou mít za následek úder elektrickým proudem, požár a/nebo těžká zranění. **Všechny bezpečnostní pokyny a instrukce si uložte pro budoucí použití.**

2. Popis přístroje a rozsah dodávky**2.1 Popis přístroje (obr. 1/3)**

1. Aretace vřetena
2. Přední rukojeť
3. Za-/Vypínač
4. Regulace počtu otáček
5. Zadní rukojeť
6. Leštící/brusný talíř
7. Indikace počtu otáček

2.2 Rozsah dodávky (obr. 2)

Zkontrolujte prosím úplnost výrobku na základě popsaného rozsahu dodávky. V případě chybějících dílů se prosím obraťte nejpozději během 5 pracovních dnů po zakoupení výrobku za předložení platného dokladu o koupi na naše servisní středisko nebo prodejnu, kde jste přístroj zakoupili. Dbejte prosím na tabulku o záruce v servisních informacích na konci návodu.

- Otevřete balení a přístroj opatrně vyjměte z balení.
- Odstraňte obalový materiál a ochrany balení / dopravní pojistky (jsou-li k dispozici).
- Překontrolujte, zda je rozsah dodávky úplný.
- Zkontrolujte přístroj a příslušenství, zda neby-

ly při přepravě poškozeny.

- Balení si pokud možno uložte až do uplynutí záruční doby.

Nebezpečí!

Přístroj a obalový materiál nejsou dětská hračka! Děti si nesmějí hrát s plastovými sáčky, fóliemi a malými díly! Hrozí nebezpečí spolknutí a udušení!

2. Přídavná rukojeť
 6. Leštící/brusný talíř
 10. Bruska a leštička
 11. Pěnový nástavec
 12. Syntetický leštící nástavec
 13. Brusný nástavec K = 60
 14. Brusný nástavec K = 80
 15. Brusný nástavec K = 120
 16. Šestihranný klíč 8 mm
 17. Šroub s vnitřním šestihranem M 10 x 20 mm (2 ks)
- Originální návod k obsluze
 - Bezpečnostní pokyny

3. Použití podle účelu určení

Přístroj je vhodný k leštění lakovaných povrchů jakož i k broušení dřeva, železa, plastů a podobných materiálů za použití příslušného brusného papíru.

Přístroj smí být používán pouze podle svého účelu určení. Každé další, toto překračující použití, neodpovídá použití podle účelu určení. Za z toho vyplývající škody nebo zranění všeho druhu ručí uživatel/obsluhující osoba a ne výrobce.

Použití v protikladu s účelem určení

Jakékoli použití přístroje, které není zmíněno v kapitole „Použití podle účelu určení“, je považováno za použití v protikladu s účelem určení.

Přístroj nesmí být používán k následujícím účelům:

- opracovávání olovnatých nátěrů a druhů dřev a kovů, které uvolňují škodlivé nebo jedovaté prachy,
- ostření a gravírování s odpovídajícími nástavci,
- opracovávání materiálu obsahujícího azbest,
- používání v oblastech s rizikem exploze,
- broušení na vlhkých zdech.

Hrozí nebezpečí zranění.

Za veškeré takto vzniklé věcné škody a rovněž poranění osob, k nimž došlo v důsledku chybného použití, ručí uživatel přístroje.

Při použití jiných, resp. nikoli originálních konstrukčních dílů na stroji zaniká záruka poskytovaná výrobcem.

Dbejte prosím na to, že naše přístroje nebyly podle svého účelu určeny konstruovány pro živnostenské, řemeslnické nebo průmyslové použití. Nepřebíráme proto žádné ručení, pokud je přístroj používán v živnostenských, řemeslných nebo průmyslových podnicích a při srovnatelných činnostech.

Zbývající rizika

I přesto, že obsluhujete elektrický přístroj podle předpisů, existují vždy zbývající rizika. V souvislosti s konstrukcí a provedením elektrického přístroje se mohou vyskytnout následující nebezpečí:

- Kontakt s nechráněným kotoučem (řezné zranění)
- Sáhnutí do rotujícího kotouče (řezné zranění)
- Odmrštění částí kotouče (řezné nebo tupé zranění)
- Odmrštění částí zpracovávaného materiálu (řezné nebo tupé zranění)
- Nebezpečí požáru způsobené jiskřením
- Poškození sluchu, pokud se nepoužívá předepsaná ochrana sluchu (ztráta sluchu)
- Vdechnutí abrazivních částic z materiálu a kotouče
- Úder elektrickým proudem při dotknutí se neizolovaných elektrických součástí.

Pokud nebudou dodržovány pokyny obsažené ve Vašem návodu k použití, mohou se na základě neodborného používání vyskytnout jiná zbývající rizika.

4. Technická data

Provozní napětí: 18 V d.c.
 Počet otáček n: 500-3000 min⁻¹
 Průměr leštícího talíře: 180 mm
 Připojovací závit: M14
 Třída ochrany: III
 Hmotnost: 1,6 kg

Pozor!

Přístroj se dodává bez akumulátorů a bez nabíječky a smí se používat pouze s Li-Ion akumulátory série Power-X-Change!

Li-Ion akumulátory série Power-X-Change se smějí nabíjet pouze pomocí nabíječky Power-X-Charger.

Nebezpečí!

Hluk a vibrace

Hluk a vibrace změřeny podle normy EN 60745-1, EN 60754-2-3.

Hladina akustického tlaku L_{pA} 71,7 dB(A)
 Nejistota K_{pA} 3 dB
 Hladina akustického výkonu L_{WA} 82,7 dB(A)
 Nejistota K_{WA} 3 dB

Noste ochranu sluchu.

Působení hluku může způsobit ztrátu sluchu.

Hodnoty celkových vibrací (vektorový součet tří směrů) změřeny podle normy EN 60745-1, EN 60745-2-3.

Druh provozu: Broušení s brusným listem

Emisní hodnota vibrací $a_{h,DS} = 5,194 \text{ m/s}^2$
 Nejistota $K = 1,5 \text{ m/s}^2$

Druh provozu: Leštění

Emisní hodnota vibrací $a_{h,P} = 4,275 \text{ m/s}^2$
 Nejistota $K = 1,5 \text{ m/s}^2$

Uvedená emisní hodnota vibrací byla změřena podle normované zkušební metody a může se měnit v závislosti na druhu a způsobu použití elektrického přístroje, a ve výjimečných případech se může nacházet nad uvedenou hodnotou.

Uvedená emisní hodnota vibrací může být použita ke srovnání jednoho elektrického přístroje s jinými přístroji.

Uvedená emisní hodnota vibrací může být také použita k úvodnímu posouzení negativních vlivů.

Omezte tvorbu hluku a vibrace na minimum!

- Používejte pouze přístroje v bezvadném stavu.
- Pravidelně provádějte údržbu a čištění přístroje.
- Přizpůsobte Váš způsob práce přístroji.
- Nepřetěžujte přístroj.

- V případě potřeby nechte přístroj zkontrolovat.
- Přístroj vypněte, pokud ho nepoužíváte.
- Noste rukavice.
- Rukojeti a příp. volitelné antivibrační rukojeti pevně namontujte na tělo stroje.

Pokud během používání stroje pocítíte nepříjemný pocit nebo zbarvení pokožky rukou, ihned přerušete práci. Dopřejte si dostatečnou přestávku. Při nedodržování dostatečných přestávek může dojít ke vzniku vibračního syndromu paží a rukou. Mělo by se provést zhodnocení stupně zátěže v závislosti na pracovní činnosti, resp. používání stroje, a měly by se dodržovat odpovídající přestávky. Tímto způsobem lze stupeň zátěže během celé pracovní doby podstatně snížit. Minimalizujte riziko, kterému jste vystaveni v důsledku vibrací. Pečujte o stroj v souladu s instrukcemi v návodu k obsluze.

Pokud se stroj používá častěji, měli byste zkontaktovat vašeho odborného prodejce a případně si obstarat antivibrační příslušenství (rukojeti). Nepoužívejte stroj při teplotách $t=10\text{ }^{\circ}\text{C}$ nebo nižších. Vytvořte si pracovní plán, kterým bude možné omezit zátěž způsobenou vibracemi.

Určité hlukové zátěži vznikající provozem tohoto přístroje nelze zabránit. Provádějte hlukově intenzivní práce v povolených a k tomu určených casech. Respektujte např.

5. Před uvedením do provozu

Aretaci vřetene stiskněte pouze tehdy, pokud je přístroj zastavený.

5.1 Montáž přístroje (obr. 4–6)

Pozor! Před montážními pracemi vytáhněte z přístroje akumulátor.

Přístroj se dodává bez akumulátorů a bez nabíječky!

5.2. Montáž akumulátoru

Stiskněte západkové tlačítko (c) akumulátoru tak, jak je znázorněno na obrázku 9, a zasuňte akumulátor do k tomu určeného otvoru. Jakmile je akumulátor v poloze, která je zobrazena na obrázku 9, dbejte na zacvaknutí západkového tlačítka! Demontáž akumulátoru se provádí v opačném sledu.

5.3 Nabíjení akumulátoru (obr. 7)

1. Vyjměte akumulátor z přístroje. Stiskněte západkové tlačítko.
2. Porovnejte, zda souhlasí síťové napětí uvedené na typovém štítku se síťovým napětím, které je k dispozici. Zastrčte síťovou zástrčku nabíječky do zásuvky. Zelená LED začne blikat.
3. Zasuňte akumulátor (11) do nabíječky (10).
4. V bodu „Indikace nabíječky“ najdete tabulku s významy LED indikací na nabíječce.

Během nabíjení se může akumulátor trochu zahřívát. To je ovšem normální.

Pokud není možné akumulátor nabít, zkontrolujte,

- zda je v zásuvce síťové napětí,
- zda se kontakty akumulátoru bez problémů dotýkají nabíjecích kontaktů.

Pokud stále není možné akumulátor nabít, prosíme vás, abyste

- nabíječku
 - a akumulátorový článek
- poslali na adresu našeho zákaznického servisu.

Pokud jde bezpečně odeslání, kontaktujte naši zákaznickou službu nebo prodejnu, v níž jste si přístroj pořídili.

Dbejte při zaslání nebo likvidaci akumulátoru resp. akumulátorového přístroje na to, aby byly zabaleny jednotlivě v plastovém sáčku, aby se zabránilo zkratům a vzniku požáru!

V zájmu dlouhé životnosti akumulátoru byste měli vždy dbát na jeho včasné nabití. To je v každém případě třeba tehdy, když zjistíte, že výkon přístroje klesá. Akumulátorový článek nikdy kompletně nevybíjejte. Toto vede k defektu akumulátoru!

5.4 Indikace kapacity akumulátoru (obr. 8)

Stiskněte spínač indikace kapacity akumulátoru (pol. A). Indikace kapacity akumulátoru (pol. B) signalizuje stav nabití pomocí 3 LED.

Všechny 3 LED svítí:

Akumulátor je plně nabitý.

2 nebo 1 LED svítí:

Akumulátor disponuje dostatečným zbytkovým nabitím.

1 LED bliká:

Akumulátor je prázdný, akumulátor znovu nabijte.

Všechny LED blikají:

Teplota akumulátoru je podkročena. Odpojte akumulátor od přístroje, nechte akumulátor odpočívát jeden den při pokojové teplotě. Pokud se chyba objeví znovu, došlo k hlubokému vybití akumulátoru, čímž se stal defektním. Vyjměte akumulátor z přístroje. Defektní akumulátor se již nesmí používat, resp. nabíjet.

6. Obsluha

Zajistěte obrobek. Dbejte na to, aby byl opracováván obrobek zajištěn proti sklouznutí pomocí upínacího zařízení nebo svěráku.

Za-/ vypnutí přístroje

Přístroj se zapíná (I) resp. vypíná (0) pomocí za-/ vypínače (obr. 3 / pol. 3). Přístroj se ale rozběhne až po stisknutí regulace počtu otáček (viz odstavec 6.3).

Před vypnutím odejměte přístroj z opracovávané plochy.

6.1 Použití jako leštička

Používejte pouze speciální voskovací a lešticí prostředky, které jsou vhodné pro strojní zpracování.

Při použití voskovacích a lešticích prostředků dbejte návodu výrobce!

Bezproblémová výměna lešticích nástavců pomocí suchého zipu.

POZOR!

Aby se zabránilo poškozením na leštěných plochách obrobků, bezpodmínečně dodržujte následující body:

- Před leštěním auto umyjte a dbejte na to, aby zůstalo bez nečistot.
- Dbejte na to, aby na dodaných lešticích nástavcích nebyly při používání nečistoty.
- Dbejte na to, aby byl lešticí nástavec upevněn vždy přesně ve středu lešticího/brusného talíře.
- Před zapnutím přístroje zkontrolujte, zda nástavec pevně drží.
- Nedotýkejte se nikdy plochy určené k opracování bočním okrajem lešticího/brusného talíře.
- Pro leštění zvolte počet otáček, který potřebujete, pomocí regulátoru otáček

(viz část 6.3). Optimální pracovní rychlost závisí na opracovávaném materiálu a na používaném (lešticím) prostředku. Pokud je to zapotřebí, lze rychlost stanovit pomocí pokusů.

- Leštička musí zcela přiléhat na leštěnou plochu.
- Plastové díly odlepte, protože při leštění se může změnit jejich barva a mohou být nakonec ošklivé.
- Leštěte pouze ve stínu; nikdy neleštěte horký lak.
- Hrany a rohy leštěte velmi opatrně. Na hranách a rozích je vrstva laku nejtenčí. Můžete je preventivně oblepit a leštit ručně.
- Nadměrný přítlak vede ke špatnému lešticímu výkonu a k předčasnému opotřebení používaného příslušenství. Může dojít k poškození citlivých ploch např. při příliš vysokém počtu otáček nebo příliš velkém přítlaku.

Důležité! Před přiložením na opracovávanou plochu nastavte počet otáček a nechte přístroj rozeběhnout až na nastavený počet otáček.

V závislosti na nastavené hodnotě je počtu otáček dosaženo teprve po několika sekundách. Především při práci s nástavcem z pěnové hmoty může při rozdílných vlastnostech povrchu (rozdílné tření) docházet ke kolísání otáček v oblasti nižších hodnot. Nejde zde o poruchu přístroje.

Pro nanášení lešticího prostředku použijte nástavec z pěnové hmoty (obr. 10).

- Pracujte nejprve na rovných a velkých plochách, jakými jsou např. kapota motoru, víko kufru a střecha.
- Na nástavec z pěnové hmoty naneste bodově trochu leštěnky. Nástavec z pěnové hmoty několikrát přitiskněte na leštěnou plochu. Leštěnka se vsákne do pěnové hmoty a přenesení se na leštěnou plochu. Tím předejete rozstříknutí leštěnky nanesené na nástavec z pěnové hmoty v okamžiku zapnutí.
- Leštěnku nanášejte při nízkém počtu otáček.
- Opracovávejte pouze menší části ploch najednou.
- Opracovávejte části ploch rovnoměrně a křížem (nejprve svisle, poté vodorovně).
- Poté přejděte k leštění menších ploch (např. dveří).

Finální leštění

- Pomocí lešticího nástavce ze syntetického vlákna (obr. 11b) odstraní vrstvu leštěnky a dokončí proces leštění.
- Pro montáž lešticího nástavce ze

syntetického vlákna přehněte okraj nahoru (obr. 11a), nástavec přitlačte na plochu se suchým zipem na leštícím talíři a okraj posléze opět přehněte dolů (obr. 11b). Okraj lešticího talíře bude překryt leštícím nástavcem.

- Pozor! Na leštičku netlačte!

Tipy k ošetření

- Umývejte Váš vůz minimálně každé 2 týdny. Vyhněte se používání domácích čistících prostředků, protože tyto mohou poškodit lak a odstranit voskovou vrstvu.
- Umývejte Váš vůz čistou houbou. Pracujte seshora dolů.
- Hmyz, ptačí trus a dehtové skvrny by se měly z povrchu laku odstraňovat denně.
- Aby čistící prostředek na okna nesmočil nalažovanou plochu, měl by být nastříkán na hadr, ne přímo na okenní skla.

6.2 Použití jako bruska

Na broušení použijte dodaný brusný nástavec (obr. 12).

Bezproblémová výměna brusných nástavců pomocí suchého zipu.

- Brusný talíř nasadit celou plochou.
- Přístrojem provádějte po broušené ploše za mírného tlaku krouživé nebo příčné a podélné pohyby.
- Pro hrubé broušení doporučujeme hrubou, pro jemné broušení jemnější zrnitost. Nejvhodnější zrnitost lze zjistit provedením zkušebního broušení.

6.3 Indikace regulace otáček (obr. 3)

Pomocí regulace počtu otáček můžete nastavit požadovaný pracovní počet otáček.

Stlačením tlačítka „+“ se počet otáček zvýší.

Stlačením tlačítka „-“ se počet otáček sníží.

Nastavený počet otáček je uveden na displeji (8).

Nastavený počet otáček = indikace x 100

Důležité! Před přiložením na opracovávanou plochu nastavte počet otáček a nechte přístroj rozeběhnout až na nastavený počet otáček. V závislosti na nastavené hodnotě je počtu otáček dosaženo teprve po několika sekundách.

7. Čištění, údržba a objednání náhradních dílů

Nebezpečí!

Před všemi čistícími pracemi vytáhněte síťovou zástrčku.

7.1 Čištění

- Udržujte bezpečnostní zařízení, větrací otvory a kryt motoru tak prosté prachu a nečistot, jak jen to je možné. Otřete přístroj čistým hadrem nebo ho profoukněte stlačeným vzduchem při nízkém tlaku.
- Doporučujeme přímo po každém použití přístroj vyčistit.
- Pravidelně přístroj čistěte vlhkým hadrem a trochou mazlavého mýdla. Nepoužívejte čistící prostředky nebo rozpouštědla; tyto by mohly narušit plastové díly přístroje. Dbejte na to, aby se do přístroje nedostala voda. Vniknutí vody do elektrického přístroje zvyšuje riziko úderu elektrickým proudem.
- Leštící nástavce prát pouze ručně a nechat uschnout na vzduchu. Použijte k tomu jemné mýdlo.

7.2 Údržba

Uvnitř přístroje se nevyskytují žádné další díly vyžadující údržbu.

7.3 Objednání náhradních dílů:

Při objednávce náhradních dílů je třeba uvést následující údaje:

- Typ přístroje
- Číslo artiklu přístroje
- Identifikační číslo přístroje
- Číslo požadovaného náhradního dílu

Aktuální ceny a informace naleznete na www.Einhell-Service.com

8. Likvidace a recyklace

Přístroj je uložen v balení, aby bylo zabráněno poškození při přepravě. Toto balení je surovina a tím znovu použitelné nebo může být dáno zpět do cirkulace surovin. Přístroj a jeho příslušenství jsou vyrobeny z rozdílných materiálů, jako např. kov a plasty. Defektní přístroje nepatří do domovního odpadu. K odborné likvidaci by měl být přístroj odevzdán na příslušném sběrném místě. Pokud žádné takové sběrné místo neznáte, měli byste se informovat na místním zastupitelství.

9. Skladování

Skladujte přístroj a jeho příslušenství na tmavém, suchém a nezamrzajícím místě a mimo dosah dětí. Optimální teplota skladování leží mezi 5 a 30 °C. Uložte elektrický přístroj v originálním balení.



Jen pro země EU

Elektrické nářadí a přístroje neodhazujte do domovního odpadu!

Podle evropské směrnice 2012/19/ES o odpadních elektrických a elektronických zařízeních (OEEZ) a při prosazování národního práva musí být spotřebované elektrické nářadí sbíráno samostatně a musí být dopraveno do odpovídajícího ekologického recyklačního závodu.

Alternativa recyklace k výzvě na zpětné odeslání výrobku:

Vlastník elektrického přístroje je povinen alternativně namísto zpětného odeslání zařízení spolupůsobit při jeho správném zužitkování v případě, že se vzdá jeho vlastnictví. Starý přístroj lze v takovém případě odevzdat také ve sběrně, která provede odstranění ve smyslu národního zákona o recyklaci a odpadech. Tyto předpisy se nevztahují na díly příslušenství a pomocné prostředky bez elektrických součástí přidané ke starým přístrojům.

Patisk nebo jiné rozmnožování dokumentace a průvodních listin, také ve výtažcích, je přípustný pouze s výslovným souhlasem firmy Einhell Germany AG.

Technické změny vyhrazeny

10. Poruchy

a) Přístroj neběží

Zkontrolujte stav nabití akumulátoru a funkčnost přístroje.

b) Zobrazí se kód chyby

Kód chyby	Možná příčina	Možná opatření k nápravě
E1	<ul style="list-style-type: none"> - Akumulátor je zatížen příliš vysokým proudem. - Chyba přístroje. 	<ul style="list-style-type: none"> - Vyměňte akumulátor. - Přístroj nechte rozeběhnout na volnoběh.
E3	<ul style="list-style-type: none"> - Přístroj se nemůže rozeběhnout např. kvůli zatížení tlakem. - Chyba přístroje. 	<ul style="list-style-type: none"> - Zkontrolujte, jestli se přístroj může volně rozeběhnout. - Vyměňte akumulátor. - Přístroj nechte rozeběhnout na volnoběh.
E4	<ul style="list-style-type: none"> - Motor je přetížen. - Chyba přístroje. 	<ul style="list-style-type: none"> - Zkontrolujte, jestli se přístroj může volně rozeběhnout. - Vyměňte akumulátor. - Přístroj nechte rozeběhnout na volnoběh.
E5	<ul style="list-style-type: none"> - Přístroj je v provozu po delší dobu a zahřál se 	<ul style="list-style-type: none"> - Nechte přístroj nejméně 30 minut vychladnout. Opětovné rozběhnutí je možné teprve po výrazném poklesu teploty přístroje.
E6	<ul style="list-style-type: none"> - Podpěťová ochrana vypnula akumulátor. 	<ul style="list-style-type: none"> - Vyměňte akumulátor. - Nabijte akumulátor.
E7	<ul style="list-style-type: none"> - Mechanický problém (převodovka). 	<ul style="list-style-type: none"> - Zkontrolujte, jestli se přístroj může volně rozeběhnout. - Vyměňte akumulátor. - Přístroj nechte rozeběhnout na volnoběh.
E8	<ul style="list-style-type: none"> - Mechanický problém (motor). 	<ul style="list-style-type: none"> - Zkontrolujte, jestli se přístroj může volně rozeběhnout. - Vyměňte akumulátor. - Přístroj nechte rozeběhnout na volnoběh.
E9	<ul style="list-style-type: none"> - Přepěťová ochrana vypnula akumulátor.. 	<ul style="list-style-type: none"> - Vyměňte akumulátor. - Zkontrolujte napětí akumulátoru (max. 21 V).

Pokud přístroj i přes provedená opatření k nápravě a dostupné napětí nefunguje, zašlete ho prosím na uvedenou adresu zákaznického servisu.

11. Indikace nabíječky

Stav indikace		Význam a opatření
Červená LED	Zelená LED	
Vyp	Bliká	Provozní pohotovost Nabíječka je připojena na síť a připravena k provozu, akumulátor není v nabíječce.
Zap	vyp	Nabíjení Nabíječka nabíjí akumulátor režimem rychlého nabíjení. Příslušné doby nabíjení najdete přímo na nabíječce. Upozornění! V závislosti na konkrétním stavu nabití se mohou skutečné doby nabíjení poněkud lišit od uvedených dob nabíjení.
Vyp	Zap	Akumulátor je nabitý a připravený k provozu. Poté se až do úplného nabití přepne na úsporné nabíjení. Nechte akumulátor v nabíječce o cca 15 minut déle. Opatření: Vyjměte akumulátor z nabíječky. Odpojte nabíječku ze sítě.
Bliká	Vyp	Přízpusobené nabíjení Nabíječka se nachází v režimu šetrného nabíjení. Akumulátor je přitom z bezpečnostních důvodů nabíjen pomaleji a potřebuje více času. To může mít následující příčiny: - Akumulátor nebyl již po dlouhou dobu nabíjen. - Teplota akumulátoru není v ideálním rozsahu. Opatření: Počkejte, až bude nabíjení ukončeno, akumulátor může být i přesto dále nabíjen.
Bliká	Bliká	Porucha Nabíjení již není možné. Akumulátor je defektní. Opatření: Defektní akumulátor se již nesmí nabíjet. Vyjměte akumulátor z nabíječky.
Zap	Zap	Porucha teploty Akumulátor je příliš horký (např. přímé sluneční záření) nebo příliš studený (pod 0° C). Opatření: Odeberte akumulátor a uložte ho 1 den při pokojové teplotě (cca 20° C).

Servisní informace

Ve všech zemích uvedených v záručním listu máme kompetentní servisní partnery, jejichž kontaktní údaje naleznete v záručním listu. Jsou Vám k dispozici pro všechny servisní požadavky jako opravy, objednávání náhradních a rychle opotřebitelných dílů nebo nákup spotřebních materiálů.

Je třeba dbát na to, že u tohoto přístroje podléhají následující díly opotřebení přiměřenému použití nebo přirozenému opotřebení, resp. jsou potřebné jako spotřební materiál.

Kategorie	Příklad
Rychle opotřebitelné díly*	Akumulátor
Spotřební materiál/spotřební díly*	leštící nástavce, leštící potahy, uhlíky
Chybějící díly	

* není nutně obsaženo v rozsahu dodávky!

V případě nedostatků nebo chyb Vás žádáme, abyste příslušnou chybu nahlásili na internetové stránce www.Einhell-Service.com. Dbejte prosím na přesný popis chyby a odpovězte přitom v každém případě na následující otázky:

- Fungoval přístroj předtím nebo byl od začátku defektní?
- Všimli jste si něčeho před vyskytnutím poruchy (příznak před poruchou)?
- Jakou chybnou funkci přístroj podle Vašeho názoru vykazuje (hlavní příznak)?
Popište tuto chybnou funkci.

Záruční list

Vážená zákaznice, vážený zákazník,
naše výrobky podléhají přísné kontrole kvality. Pokud i přesto tento přístroj bezvadně nefunguje, je nám to velice líto a prosíme Vás, abyste se obrátili na naši servisní službu na adrese uvedené na tomto záručním listu. Rádi Vám budeme k dispozici také telefonicky na uvedeném servisním telefonním čísle. Pro uplatňování požadavků poskytnutí záruky platí následující:

1. Tyto záruční podmínky jsou určeny výlučně pro spotřebitele, tzn. fyzické osoby, které tento výrobek nebudou používat ani v rámci své profesní, ani jiné výdělečně činné aktivity. Tyto záruční podmínky upravují dodatečné záruky, které níže uvedený výrobce poskytuje kupujícím nových přístrojů navíc k zákonné záruce. Vaše zákonem stanovené nároky na záruku zůstanou touto zárukou nedotčeny. Naše záruka je pro Vás bezplatná.
2. Záruka se vztahuje výhradně na nedostatky na vámi zakoupeném novém přístroji níže uvedeného výrobce, které jsou způsobené chybou materiálu nebo výrobní chybou, a podle našeho uvážení je omezena na odstranění těchto nedostatků na přístroji nebo výměnu přístroje. Dbejte prosím na to, že naše přístroje nebyly podle svého účelu určeny konstruovány pro živnostenské, řemeslnické nebo odborné použití. Záruční smlouva se proto nenaplní, pokud byl přístroj během záruční doby používán v živnostenských, řemeslnických nebo průmyslových podmínkách nebo byl vystaven srovnatelnému zatížení.
3. Z naší záruky jsou vyloučeny:
 - Škody na přístroji, které vznikly nedodržením montážního návodu nebo na základě neoborné instalace, nedodržením návodu k použití (jako např. připojení na chybné síťové napětí nebo druh el. proudu), nebo nedodržením pokynů k údržbě a bezpečnostních pokynů, vystavením přístroje nepřírodným povětrnostním podmínkám nebo nedostatečnou péčí a údržbou.
 - Škody na přístroji, které vznikly neoprávněným nebo nesprávným použitím (jako např. přetížení přístroje nebo použitím neschválených přídatných nástrojů nebo příslušenství), vniknutím cizích těles do přístroje (jako např. písek, kameny nebo prach, škody při přepravě), používáním násilí nebo cizím působením (jako např. škody způsobené pádem).
 - Škody na přístroji nebo na dílech přístroje, které jsou způsobeny běžným opotřebením přiměřeného použití nebo jiným přirozeným opotřebením.
4. Záruční doba činí 24 měsíců a začíná datem koupě přístroje. Požadavky poskytnutí záruky musí být uplatňovány před uplynutím záruční doby během dvou týdnů poté, co byla vada zjištěna. Uplatňování požadavků poskytnutí záruky po uplynutí záruční doby je vyloučeno. Oprava nebo výměna přístroje nevede ani k prodloužení záruční doby, ani nedojde tímto výkonem k zahájení nové záruční doby pro tento přístroj nebo pro jakékoli zabudované náhradní díly. To platí také při využití místního servisu.
5. Pro uplatňování požadavků na poskytnutí záruky nahlaste prosím váš defektní přístroj na: www.Einhell-Service.com. Mějte připravenou nákupní účtenku nebo jiné doklady o vašem nákupu. Přístroje, které jsou zaslány bez odpovídajících dokladů a bez typového štítku, jsou ze záručního plnění vyloučeny z důvodu nedostatečné možnosti jednoznačného přiřazení. Pokud je defekt přístroje zahrnut v naší záruce, obdržíte obratem zpátky opravený nebo nový přístroj.

Samozřejmě Vám rádi odstraníme nedostatky na přístroji na Vaše náklady, pokud tyto nedostatky nejsou nebo už nejsou zahrnuty v rozsahu záruky. V takovém případě nám prosím zašlete přístroj na naši servisní adresu.

V případě rychle opotřebitelných dílů, spotřebních dílů a chybějících dílů poukazujeme na omezení této záruky podle servisních informací uvedených v tomto návodu k obsluze.



Nebezpečenstvo! - Aby ste znížili riziko poranenia, prečítajte si návod na obsluhu



Pozor! Používajte ochranu sluchu. Pôsobenie hluku môže spôsobiť poškodenie sluchu.



Pozor! Používajte ochrannú masku proti prachu. Pri práci s drevom a inými materiálmi môže vzniknúť zdraviu škodlivý prach. Materiál obsahujúci azbest nesmie byť spracovávaný!



Pozor! Noste ochranné okuliare. Iskry vznikajúce pri práci alebo úlomky, triesky a prach vystupujúci z prístroja by mohli viesť k trvalému poškodeniu zraku.



Upozornenie na nebezpečenstvo: Nebezpečenstvo poranenia a nebezpečenstvo poškodenia prístroja.

Tento prístroj nesmie byť používaný deťmi. Deti by mali byť pod dozorom, aby sa nemohli s prístrojom hrať. Deti nesmú vykonávať čistenie ani údržbu prístroja. Tento prístroj nesmie byť používaný osobami so zníženými fyzickými, zmyslovými alebo psychickými schopnosťami ani osobami s nedostatočnými vedomosťami alebo skúsenosťami, pokiaľ tieto osoby nebudú pod dozorom alebo pod vedením zodpovednej osoby.

Nebezpečenstvo!

Pri používaní prístrojov sa musia dodržiavať príslušné bezpečnostné opatrenia, aby bolo možné zabrániť prípadným zraneniam a vecným škodám. Preto si starostlivo prečítajte tento návod na obsluhu/bezpečnostné pokyny. Následne ich starostlivo uschovajte, aby ste mali vždy k dispozícii potrebné informácie. V prípade, že budete prístroj požičiavať tretím osobám, prosím odovzdajte im spolu s prístrojom tento návod na obsluhu/bezpečnostné pokyny. Nepreberáme žiadne ručenie za nehody ani škody, ktoré vzniknú nedodržaním tohto návodu na obsluhu a bezpečnostných pokynov.

1. Bezpečnostné pokyny

Príslušné bezpečnostné pokyny nájdete v priloženej brožúrke.

Nebezpečenstvo!

Prečítajte si všetky bezpečnostné predpisy a pokyny. Nedostatky pri dodržovaní bezpečnostných predpisov a pokynov môžu mať za následok úraz elektrickým prúdom, vznik požiaru a/alebo ťažké poranenia. **Všetky bezpečnostné predpisy a pokyny si odložte pre budúce použitie.**

2. Popis prístroja a objem dodávky**2.1 Popis prístroja (obr. 1/3)**

1. Aretácia vretena
2. Predná rukoväť
3. Spínač zap./vyp.
4. Regulácia otáčok
5. Zadná rukoväť
6. Leštiaci/brúsny tanier
7. Ukazovateľ otáčok

2.2 Objem dodávky (obr. 2)

Prosím, skontrolujte kompletnosť výrobku na základe uvedeného objemu dodávky. V prípade chýbajúcich častí sa prosím obráťte najneskôr do 5 pracovných dní od zakúpenia výrobku s predložením platného dokladu o kúpe na naše servisné stredisko alebo na obchod, v ktorom ste prístroj zakúpili. Prosím, dbajte pritom na záručnú tabuľku uvedenú v servisných informáciách na konci návodu.

- Otvorte balenie a opatrne vyberte prístroj von z balenia.
- Odstráňte obalový materiál ako aj obalové/

- transportné poistky (pokiaľ sú obsiahnuté).
- Skontrolujte, či obsah dodávky kompletný.
- Skontrolujte, či nedošlo k poškodeniu prístroja a príslušenstva transportom.
- Pokiaľ možno, uschovajte si obal až do konca záručnej doby.

Nebezpečenstvo!

Prístroj a obalový materiál nie sú hračky! Deti sa nesmú hrať s plastovými vreckami, fóliami ani malými dielmi! Hrozí nebezpečenstvo prehltnutia a udusení!

2. Prídavná rukoväť
 6. Leštiaci/brúsny tanier
 10. Brúska a leštička
 11. Penový nástavec
 12. Syntetický leštiaci nástavec
 13. Brúsny nástavec K = 60
 14. Brúsny nástavec K = 80
 15. Brúsny nástavec K = 120
 16. Šesťhranný kľúč 8 mm
 17. Skrutka s vnútorným šesťhranom M 10 x 20 mm (2 ks)
- Originálny návod na obsluhu
 - Bezpečnostné predpisy

3. Správne použitie prístroja

Tento prístroj je určený na leštenie lakovaných plôch, ako aj na brúsenie dreva, kovu, plastov a podobných materiálov s použitím príslušného brúsneho papiera.

Prístroj smie byť použitý len na ten účel, na ktorý bol určený. Akékoľvek iné odlišné použitie sa považuje za nespĺňajúce účel použitia. Za škody alebo zranenia akéhokoľvek druhu spôsobené nesprávnym používaním ručí používateľ / obsluhujúca osoba, nie však výrobca.

Nesprávne použitie prístroja

Akékoľvek iné spôsoby použitia prístroja, ktoré nie sú uvedené v kapitole „predpísaný účel použitia“, sa považujú za nesprávne použitie prístroja.

Prístroj nesmie byť použitý na nasledujúce účely:

- Opracovanie náterov obsahujúcich olovo a takých druhov dreva a kovov, pri ktorých vzniká škodlivý alebo jedovatý prach
- Ostrenie, gravírovanie s príslušnými nástavcami
- Opracovanie materiálu obsahujúceho azbest

- Používanie v oblastiach s nebezpečenstvom výbuchu
- Brúsenie na vlhkých stenách

Hrozí nebezpečenstvo poranenia.

Za všetky vecné škody ako aj ujmy na zdraví spôsobené nesprávnym použitím, ručí používateľ prístroja.

Pri použití iných resp. neoriginálnych dielov na prístroj zaniká záručné plnenie zo strany výrobcu.

Prosím berte ohľad na skutočnosť, že naše prístroje neboli svojim určením konštruované na profesionálne, remeselnícke ani priemyselné použitie. Nepreberáme žiadne záručné ručenie, ak sa prístroj bude používať v profesionálnych, remeselníckych alebo priemyselných prevádzkach ako aj na činnosti rovnocenné s takýmto použitím.

Zvyškové riziká

Aj napriek správne použitiu prístroja podľa predpisov ostáva určité zvyškové riziko, ktoré nie je možné vylúčiť. Z druhu a konštrukcie prístroja je možné odvodiť tieto potenciálne druhy ohrozenia:

- Kontakt s nechráneným kotúčom (rezné zranenie)
- Zasahovanie do ešte točiaceho sa kotúča (rezné zranenie)
- Vymrštenie častí kotúča (rezné alebo tupé zranenie)
- Vymrštenie častí obrábaného materiálu (rezné alebo tupé zranenie)
- Nebezpečenstvo požiaru z odlietavajúcich iskier
- Poškodenie sluchu, ak nebude používaná predpísaná ochrana sluchu (strata sluchu)
- Vdýchnutie brúsnych častíc z materiálu a kotúča
- Úder elektrickým prúdom pri dotyku neodizolovaných elektrických súčastí.

Ak sa nedodržia pokyny uvedené vo vašom návode na obsluhu, môžu v dôsledku neodborného používania vzniknúť ďalšie zvyškové nebezpečenstvá

4. Technické údaje

Prevádzkové napätie: 18 V d.c.
 Otáčky n: 500 – 3000 min⁻¹
 Leštiaci tanier Ø: 180 mm
 Pripájací závit: M14
 Trieda ochrany: III
 Hmotnosť: 1,6 kg

Pozor!

Prístroj sa dodáva bez akumulátorov a bez nabíjačky a smie sa používať len s lítium-iónovými akumulátormi série Power-X-Change!

Lítium-iónové akumulátory série Power-X-Change sa smú nabíjať len pomocou nabíjačky Power-X-Charger.

Nebezpečenstvo!

Hlučnosť a vibrácie

Hodnoty hlučnosti a vibrácií boli merané podľa európskej normy EN 60745-1, EN 60745-2-3.

Hladina akustického tlaku L_{pA} 71,7 dB (A)
 Nepresnosť K_{pA} 3 dB
 Hladina akustického výkonu L_{WA} 82,7 dB (A)
 Nepresnosť K_{WA} 3 dB

Používajte ochranu sluchu.

Pôsobenie hluku môže spôsobiť poškodenie sluchu.

Celkové hodnoty vibrácií (súčet vektorov troch smerov) stanovené v súlade s EN 60745-1, EN 60745-2-3.

Rukoväť

Emisná hodnota vibrácie $a_{h,DS} = 5,194 \text{ m/s}^2$
 Faktor neistoty $K = 1,5 \text{ m/s}^2$

Prídavná rukoväť

Emisná hodnota vibrácie $a_{h,P} = 4,275 \text{ m/s}^2$
 Faktor neistoty $K = 1,5 \text{ m/s}^2$

Uvedená emisná hodnota vibrácií bola nameraná podľa normovaného skúšobného postupu a môže sa meniť v závislosti od druhu a spôsobu použitia elektrického náradia a vo výnimočných prípadoch sa môže nachádzať nad uvedenou hodnotou.

Uvedená emisná hodnota vibrácií sa môže použiť za účelom porovnania elektrického prístroja s inými prístrojmi.

Uvedená emisná hodnota vibrácií sa môže taktiež použiť za účelom východiskového posúdenia vplyvov.

Obmedzte tvorbu hluku a vibráciu na minimum!

- Používajte len prístroje v bezchybnom stave.
- Pravidelne vykonávajte údržbu a čistenie prístroja.
- Prispôbte spôsob práce prístroju.
- Prístroj nepreťažujte.
- V prípade potreby nechajte prístroj skontrolovať.
- Prístroj vypnite, pokiaľ ho nepoužívate.
- Používajte rukavice.
- Na teleso prístroja pevne namontujte držiadla a prípadne voliteľné vibračné rukoväte.

Pokiaľ budete pozorovať nepríjemný pocit alebo sfarbenie pokožky počas používania prístroja na Vašich rukách, okamžite prerušte prácu. Naplánujte dostatočné pracovné prestávky. V prípade nedodržania dostatočných pracovných prestávok môže dôjsť k syndrómu vibrácií rúk a paží. Mal by sa zohľadniť odhadovaný stupeň záťaže v závislosti od vykonávanej práce resp. používania prístroja a podľa toho by sa mali stanoviť príslušné pracovné prestávky. Týmto spôsobom je možné výrazne znížiť stupeň zaťaženia počas celej pracovnej doby. Minimalizujte Vaše riziko, ktorému ste vystavený pri vibráciách. Ošetrte Váš prístroj podľa pokynov uvedených v návode na obsluhu.

Pokiaľ budete prístroj nasadzovať resp. používať častejšie, mali by ste sa obrátiť na Vášho odborného predajcu a prípadne si obstarat antivibračné príslušenstvo (rukoväte).

Zabráňte používaniu prístroja pri teplotách $t = 10\text{ °C}$ alebo nižších. Vytvorte si pracovný plán, pomocou ktorého budete môcť obmedziť záťaž vibráciami.

Určitú hlukovú záťaž týmto prístrojom nie je možné vylúčiť. Hlukovo intenzívne práce vykonávajte behom prípustnej a na tento účel určenej doby. Dodržiavajte doby odpočinku a obmedzte dobu práce na nevyhnutné minimum. Pre Vašu osobnú ochranu a ochranu osôb nachádzajúcich sa vo Vašej blízkosti je potrebné používať vhodnú ochranu sluchu.

5. Pred uvedením do prevádzky

Aretáciu vretena stláčajte len vtedy, keď je prístroj v stave pokoja.

5.1 Montáž prístroja (obr. 4 – 6)

Pozor! Pred montážnymi prácami vyťahnite akumulátor.

Prístroj je dodávaný bez akumulátorov a bez nabíjačky!

5.2. Montáž akumulátora

Stlačte podľa obrázku 9 aretačné tlačidlo (c) akumulátora a zasunúť akumulátor do príslušného uloženia akumulátora. Keď bude akumulátor v polohe ako je zobrazené na obrázku 9, dbajte na zapadnutie aretačného tlačidla! Demontáž akumulátora sa uskutočňuje v opačnom poradí!

5.3 Nabíjanie akumulátora (obr. 7)

1. Vyberte akumulátor von z prístroja. Prítom stlačte aretačné tlačidlo.
2. Porovnajte, či sa elektrické napätie uvedené na typovom štítku zhoduje s prítomným elektrickým napätím siete. Zapojte sieťovú zástrčku nabíjačky do zásuvky. Zelená kontrolka LED začne blikať.
3. Nasuňte akumulátor (11) na nabíjačku (10).
4. V bode „Signalizácia nabíjačky“ nájdete tabuľku s významom signalizácie kontroliek LED na nabíjačke.

Počas nabíjania môže dôjsť k čiastočnému zohriatiu akumulátora. To je však normálne.

Ak by nebolo možné nabitie akumulátora, skontrolujte,

- či je v zásuvke prítomné sieťové napätie,
- či je kontakt na nabíjajúcich kontaktoch v bezchybnom stave.

Ak by sa napriek tomu akumulátor stále nedal nabiť, odošlite

- nabíjačku
 - a akumulátor
- do nášho zákazníckeho servisu.

Kvôli správne odoslaniu kontaktujte náš zákaznícky servis alebo obchod, kde ste prístroj zakúpili.

Dbajte pri odosielaní alebo likvidácii akumulátorov, resp. akumulátorového prístroja na to, aby boli zabalené jednotlivé v umelohmotných vreckách aby sa zabránilo skratom a vzniku požiaru!

V záujme dlhej životnosti akumulátora by ste sa mali postarať o včasné opätovné nabíjanie akumulátora. To je potrebné v každom prípade vtedy, keď zistíte, že sa výkon prístroja začne znižovať. Akumulátor by nemal byť nikdy úplne vybitý. To totiž vedie k poškodeniu akumulátora!

5.4 Zobrazenie kapacity akumulátora (obr. 8)

Zatlačte na vypínač pre zobrazenie kapacity akumulátora (pol. A). Zobrazenie kapacity akumulátora (pol. B) signalizuje stav nabitia akumulátora pomocou 3 kontroliek LED.

Svietia všetky 3 kontrolky LED:

Akumulátor je úplne nabitý.

Svietia 2 alebo 1 kontrolka LED:

Akumulátor má dostatočné zvyškové nabitie.

1 kontrolka LED bliká:

Akumulátor je prázdny, nabite akumulátor.

Všetky kontrolky LED blikajú:

Požadovaná teplota akumulátora nie je dosiahnutá. Vyberte akumulátor z prístroja a nechajte ho jeden deň ležať pri izbovej teplote. Ak sa chyba bude znovu opakovať, tak bol akumulátor hlbkovo vybitý a je defektný. Odoberte akumulátor z prístroja. Defektný akumulátor sa nesmie naďalej používať, resp. nabíjať.

6. Obsluha

Zaistite obrábaný materiál. Dbajte na to, aby bol spracovávaný materiál zabezpečený proti sklúznutiu pomocou upínacieho prípravku alebo zveráku.

Zapnutie/vypnutie prístroja

Prístroj sa zapína (I) resp. vypína (0) pomocou vypínača zap/vyp (obr. 3 / pol. 3). Prístroj sa ale rozbehne až po stlačení regulácie otáčok (pozri kapitolu 6.3).

Pred vypnutím prístroj odoberte preč z obrábanej plochy.

6.1 Použitie ako leštička

Používajte len špeciálne voskovacie a leštiace prostriedky vhodné na strojové nanášanie.

Pri používaní voskovacích a leštiacich prostriedkov dodržiavajte návod výrobcu!

Bezproblémová výmena leštiacich nástavcov prostredníctvom suchého zipsu.

POZOR!

Aby ste sa vyhli poškodeniam na leštených plochách, dbajte bezpodmienečne na nasledovné body:

- Pred leštením vozidlo umyte a chráňte ho pred nečistotami.
- Dbajte na to, aby boli dodané leštiace nástavce pri používaní bez nečistôt.
- Dbajte na to, aby bol leštiaci nástavec upevnený vždy presne v strede na leštiacom/brúsnom tanieri.
- Pred zapnutím prístroja skontrolujte, či je nástavec pevne upevnený.
- Nikdy sa nedotýkajte opracovávanej plochy bočným okrajom leštiaceho/brúsneho taniera.
- Pomocou regulátora otáčok (pozri odstavec 6.3) si na leštenie zvolte otáčky podľa Vašej potreby. Optimálna pracovná rýchlosť závisí od spracovávaného materiálu a použitého (leštiaceho) prostriedku. Ak to je potrebné, môže sa to zistiť praktickými skúškami.
- Leštička musí doliehať kompletne celá na leštenej ploche.
- Prelepte umelohmotné diely, pretože sa môžu počas leštenia farebne zmeniť a budú škaredé.
- Leštite iba v tieni a nikdy neleštite horúci lak.
- Rohy a hrany leštite veľmi opatrne. Na rohoch a hranách je laková vrstva najtenšia. Preventívne môžete tieto plochy prelepiť a vyleštiť ich ručne.
- Nadmerný tlak vedie k zlému pracovnému výkonu a predčasnému opotrebeniu používaného príslušenstva. Citlivé povrchy sa môžu poškodiť napr. príliš vysokými otáčkami alebo príliš vysokým prítlačným tlakom.

Dôležité! Nastavte otáčky pred priložením prístroja na obrábanú plochu a nechajte prístroj rozbehnúť, až kým nedosiahne nastavené otáčky. Podľa nastavených otáčok sa dosiahnu až po niekoľkých sekundách. Predovšetkým pri prácach s penovým nástavcom môže kvôli rozdielnej kvalite povrchu (rozdielne trenie) v spodnom rozsahu nastavených otáčok dochádzať k výkyvu otáčok. Nie je to žiadna porucha prístroja.

Pre nanášanie leštiaceho prostriedku použite penový nástavec (obr. 10).

- Opracujte najprv rovné a veľké plochy ako napr. kapotu motora, kryt batožinového priestoru a strechu.
- Naneste bodovo malé množstvo leštidla na penový nástavec. Niekoľkokrát zatlačte penový nástavec na leštenú plochu. Leštidlo sa zatlačí do penového materiálu a prenesie sa na leštenú plochu. Tak pri zapnutí zabránite rozstrekaniu leštidla naneseného na penovom nástavci.
- Nanášajte leštiaci prostriedok s nízkymi otáčkami.
- Na jedenkrát spracovávajú len menšie úseky.
- Spracovávajú úseky rovnomerne do kríža (najskôr vertikálne, potom horizontálne)
- Následne prejdite k opracovaniu menších plôch (napr. dvere).

Doleštenie

- Pomocou syntetického leštiaceho nástavca (obr. 11b) odstránite vrstvu leštiaceho prostriedku a ukončíte proces leštenia.
- Pri montáži syntetického leštiaceho nástavca vysuňte okraj smerom nahor (obr. 11a), pritlačte nástavec na plochu leštiaceho taniera so suchým zipsom a okraj znovu zosunite nadol (obr. 11b). Okraj leštiaceho taniera bude prekrytý leštiacim nástavcom.
- Pozor! Na leštičku nevyvíjajte žiaden tlak!

Tipy na ošetrovanie

- Vaše auto umývajte aspoň každé 2 týždne. Vyhybajte sa používaniu bežných domácich čistiacich prostriedkov, pretože tieto môžu poškodiť lak a zotrieť voskovú vrstvu.
- Vaše auto umývajte čistou hubkou. Pracujte zhora smerom nadol.
- Hmyz, vtáci trus a flaky od asfaltu by sa mali z lakovaného povrchu odstraňovať denne.
- Aby sa čistiaci prostriedok na okná nedostal na lakované plochy, mali by ste ho nastriekať na handričku a nie priamo na okno.

6.2 Použitie ako brúska

Na brúsenie použite priložené brúsne nástavce (obr. 12).

Bezproblémová výmena brúsnych nástavcov prostredníctvom suchého zipsu.

- Priložte brúsny tanier celou plochou.
- So strojom pri pôsobení mierneho tlaku vykonávajú na obrábanom materiáli krúživé alebo priečne a pozdĺžne pohyby.
- Na hrubé brúsenie sa odporúča použiť hrubé

zrno, na jemné brúsenie jemnejšie zrno. Pomocou pokusov brúsenia je možné zistiť optimálnu hrúbosť zrna.

6.3 Zobrazenie regulácie otáčok (obr. 3)

Pomocou regulátora otáčok môžete nastaviť požadované pracovné otáčky. Stlačením tlačidla "+" sa zvyšuje počet otáčok. Stlačením tlačidla "-" sa znižuje počet otáčok. Nastavený počet otáčok môžete odčítať na displeji (8). Nastavené otáčky = zobrazená hodnota x 100

Dôležité! Nastavte otáčky pred priložením prístroja na obrábanú plochu a nechajte prístroj rozbehnúť, až kým nedosiahne nastavené otáčky. Podľa nastavených otáčok sa dosiahnu až po niekoľkých sekundách.

7. Čistenie, údržba a objednanie náhradných dielov

Nebezpečenstvo!

Pred všetkými údržbovými a čistiacimi prácami vytiahnite kábel zo siete.

7.1 Čistenie

- Udržujte ochranné zariadenia, vzduchové otvory a kryt motora vždy v čistom stave bez prachu a nečistôt. Utrite prístroj čistou utierkou alebo ho vyčistite vyfúkaním stlačeným vzduchom pri nastavení na nízky tlak.
- Odporúčame, aby ste prístroj čistili priamo po každom použití.
- Čistite prístroj pravidelne pomocou vlhkej utierky a malého množstva tekutého mydla. Nepoužívajte žiadne agresívne čistiace prostriedky ani riedidlá; tieto prostriedky by mohli napadnúť umelohmotné diely prístroja. Dbajte na to, aby sa do vnútra prístroja nedostala voda. Vniknutie vody do elektrického prístroja zvyšuje riziko úrazu elektrickým prúdom.
- Leštiace nástavce umývajte len ručne a nechajte ich vysušiť na vzduchu. Používajte len jemný saponát.

7.2 Údržba

Vo vnútri prístroja sa nenachádzajú žiadne ďalšie diely vyžadujúce údržbu.

7.3 Objednávanie náhradných dielov:

Pri objednávaní náhradných dielov je potrebné uviesť nasledovné údaje:

- Typ prístroja
- Výrobné číslo prístroja
- Identifikačné číslo prístroja
- Číslo potrebného náhradného dielu

Aktuálne ceny a informácie nájdete na stránke www.Einhell-Service.com



Len pre krajiny EÚ

Neodstraňujte elektrické prístroje ako domový odpad!

Podľa Európskej smernice 2012/19/ES o odpade z elektrických a elektronických zariadení (OEEZ) a v súlade s národnými právnymi predpismi sa musia použité elektronické prístroje odovzdať do triedeného zberu a musí sa zabezpečiť ich špecifické spracovanie v súlade s ochranou životného prostredia (recyklácia).

Recyklačná alternatíva k výzve na spätné zaslanie výrobku:

Majiteľ elektrického prístroja je alternatívne namiesto spätnej zásielky povinný spolupracovať pri riadnej recyklácii prístroja v prípade vzdania sa jeho vlastníctva. Starý prístroj môže byť za týmto účelom taktiež prenechaný zbernému miestu, ktoré vykoná odstránenie v zmysle národného zákona o recyklácii a odpadovom hospodárstve. Netýka sa to dielov príslušenstva, priložených k starým prístrojom a pomocných prostriedkov bez elektronických komponentov.

Dodatočná tlač alebo iné reprodukovanie dokumentácie a sprievodných dokladov výrobkov, taktiež ich častí, je prípustná len s výslovným súhlasom spoločnosti Einhell Germany AG.

Technické zmeny vyhradené

8. Likvidácia a recyklácia

Prístroj sa nachádza v obale za účelom zabránenia poškodeniu pri transporte. Tento obal je vyrobený zo suroviny a tým pádom je ho možné znovu použiť alebo sa môže dať do zberu na recykláciu surovín. Prístroj a jeho príslušenstvo sa skladajú z rôznych materiálov, ako sú napr. kovy a plasty. Poškodené prístroje nepatria do domového odpadu. Prístroj by sa mal odovzdať k odbornej likvidácii na príslušnom zbernom mieste. Pokiaľ Vám nie je známe takéto zberné miesto, informujte sa prosím na miestnej samospráve.

9. Skladovanie

Skladujte prístroj a jeho príslušenstvo na tmavom, suchom a nezamrzajúcom mieste mimo dosahu detí. Optimálna teplota pre skladovanie je medzi 5 až 30 °C. Skladujte tento elektrický prístroj v originálnom balení.

10. Poruchy

a) Prístroj nepracuje

Skontrolujte, či je akumulátor nabitý a či funguje nabíjačka.

b) Zobrazuje sa chybový kód

Chybový kód	Možná príčina	Možné opatrenia na odstránenie poruchy
E1	- Akumulátor je zaťažovaný príliš vysokým prúdom. - Chyba prístroja.	- Vymeňte akumulátor. - Prístroj nechajte bežať vo voľnobehu.
E3	- Prístroj nemôže nabehnúť, napr. z dôvodu tlakového zaťaženia. - Chyba prístroja.	- Skontrolujte, či môže prístroj voľne nabehnúť. - Vymeňte akumulátor. - Prístroj nechajte bežať vo voľnobehu.
E4	- Motor je preťažovaný. - Chyba prístroja.	- Skontrolujte, či môže prístroj voľne nabehnúť. - Vymeňte akumulátor. - Prístroj nechajte bežať vo voľnobehu.
E5	- Prístroj je v prevádzke už dlhší čas a zahrial sa.	- Nechajte prístroj minimálne 30 minút vychladnúť. Prístroj nabehne znovu až vtedy, keď teplota výrazne poklesne.
E6	- Podpäťová ochrana vypla akumulátor.	- Vymeňte akumulátor. - Nabite akumulátor.
E7	- Mechanický problém (prevodovka).	- Skontrolujte, či môže prístroj voľne nabehnúť. - Vymeňte akumulátor. - Prístroj nechajte bežať vo voľnobehu.
E8	- Mechanický problém (motor).	- Skontrolujte, či môže prístroj voľne nabehnúť. - Vymeňte akumulátor. - Prístroj nechajte bežať vo voľnobehu.
E9	- Prepäťová ochrana vypla akumulátor.	- Vymeňte akumulátor. - Skontrolujte napätie na akumulátore (max. 21 V).

Ak zariadenie napriek opatreniam na odstránenie chyby a prítomnému napätiu nefunguje, odošlite ho na uvedenú adresu zákazníckeho servisu.

11. Signalizácia nabíjačky

Stav signalizácie		Význam a opatrenie
Červená LED	Zelená LED	
Vyp	Bliká	Pripravená k prevádzke Nabíjačka je zapojená na sieť a pripravená k prevádzke, akumulátor nie je v nabíjačke.
Zap	Vyp	Nabíjanie Nabíjačka nabíja akumulátor v rýchlo nabíjacom režime. Príslušné doby nabíjania nájdete priamo na nabíjačke. Upozornenie! Podľa prítomného stavu nabitia akumulátora sa môžu skutočné doby nabíjania čiastočne odlišovať.
Vyp	Zap	Akumulátor je nabitý a pripravený na použitie. Potom sa po úplnom nabití prepne do udržiavacieho nabíjania. Za týmto účelom nechajte akumulátor približne 15 minút dlhšie na nabíjačke. Opatrenie: Vyberte akumulátor z nabíjačky. Odpojte nabíjačku zo siete.
Bliká	Vyp	Prispôbené nabíjanie Nabíjačka sa nachádza v režime šetrného nabíjania. Pritom sa akumulátor z bezpečnostných dôvodov nabíja pomalšie a potrebuje viac času. Toto môže mať nasledovné príčiny: - Akumulátor sa veľmi dlhú dobu nenabíjal. - Teplota akumulátora neleží v ideálnom rozsahu. Opatrenie: Počkajte do ukončenia procesu nabíjania, akumulátor je možné napriek tomu ďalej nabíjať.
Bliká	Bliká	Chyba Proces nabíjania už nie je možný. Akumulátor je defektný. Opatrenie: Defektný akumulátor nesmie byť naďalej nabíjaný! Vyberte akumulátor z nabíjačky.
Zap	Zap	Tepelná porucha Akumulátor je príliš horúci (napr. priame slnečné žiarenie) alebo príliš studený (pod 0 °C) Opatrenie: Vyberte akumulátor a skladujte ho 1 deň pri izbovej teplote (cca 20 °C).

Servisné informácie

Vo všetkých krajinách uvedených na záručnom liste máme kompetentných servisných partnerov, ktorých kontakty je možné prevziať zo záručného listu. Sú Vám k dispozícii pre akékoľvek servisné požiadavky ako opravy, objednávanie náhradných a opotrebovaných dielov alebo nákup spotrebných materiálov.

Je potrebné dbať na to, že v prípade tohto výrobku podliehajú nasledujúce diely bežnému pracovnému alebo prirodzenému opotrebeniu, resp. sú nasledujúce diely považované za spotrebný materiál.

Kategória	Príklad
Diely podliehajúce opotrebeniu*	Akumulátor
Spotrebný materiál / spotrebné diely*	leštiace násady, leštiace návleky, uhliky
Chýbajúce diely	

* nie je bezpodmienečne obsiahnuté v objeme dodávky!

V prípade nedostatkov alebo chýb Vás prosíme, aby ste príslušnú chybu nahlásili na adrese www.Einhell-Service.com. Prosím, dbajte na presný popis chyby a odpovedzte pritom v každom prípade na nasledujúce otázky:

- Fungoval prístroj predtým alebo bol od začiatku chybný?
- Všimli ste si niečo pred vyskytnutím poruchy (symptóm pred poruchou)?
- Aké chybné funkcie podľa Vás prístroj vykazuje (hlavný symptóm)?
Popíšte túto chybnú funkciu.

Záručný list

Vážená zákazníčka, vážený zákazník,
naše výrobky podliehajú prísnej kontrole kvality. V prípade, že nebude prístroj napriek tomu bezchybne fungovať, je nám to veľmi ľúto a prosíme Vás, aby ste sa obrátili na našu servisnú službu na adrese uvedenej na tomto záručnom liste. Radi Vám budeme k dispozícii taktiež telefonicky na uvedenom servisnom telefónnom čísle. Pre uplatnenie nárokov na záručné plnenie platia nasledujúce podmienky:

1. Tieto záručné podmienky sa týkajú výlučne štandardných spotrebiteľov, t.j. takých osôb, ktoré tento výrobok nechcú používať na účely v rámci svojich remeselníckych činností ani na iné samostatne zárobkové činnosti. Tieto záručné podmienky upravujú dodatočné záručné plnenia, ktoré nižšie uvedený výrobca poskytuje kupujúcim svojich nových prístrojov dodatočne k zákonnej záruke. Vaše zákonné nároky na záruku nie sú touto zárukou dotknuté. Naše záručné plnenie je pre Vás zadarmo.
2. Záručné plnenie sa vzťahuje výlučne len na nedostatky na Vami zakúpenom novom prístroji nižšie uvedeného výrobcu, ktoré sú spôsobené chybami materiálu alebo výrobnými chybami, a podľa nášho uváženia sa obmedzuje na odstránenie týchto nedostatkov na prístroji alebo výmenu prístroja. Prosím, dbajte na to, že naše prístroje neboli svojím určením konštruované na profesionálne, remeselnícke ani odborné použitie. Táto záručná zmluva sa preto neuzatvára, ak sa prístroj počas záručnej doby používal v profesionálnych, remeselníckych alebo priemyselných prevádzkach, alebo ak bol vystavený namáhaniu rovnocennému s takýmto použitím.
3. Z našej záruky sú vylúčené:
 - Škody na prístroji, ktoré boli spôsobené nedodržaním montážneho návodu alebo na základe neodbornej inštalácie, nedodržaním návodu na použitie (ako napr. pripojením na nesprávne sieťové napätie alebo druh prúdu) alebo nedodržaním pokynov pre údržbu a bezpečnostných pokynov alebo vystavením prístroja abnormálnym poveternostným podmienkam alebo nedostatočnou starostlivosťou a údržbou.
 - Škody na prístroji, ktoré boli spôsobené zneužívaním alebo nesprávnym používaním (ako napr. preťaženie prístroja alebo použitie neprípustných pracovných nástrojov alebo príslušenstva), vniknutím cudzích telies do prístroja (ako napr. piesok, kamene alebo prach, prepravné poškodenia), použitím násilia alebo cudzieho pôsobenia (napr. škody spôsobené pádom).
 - Škody na prístroji alebo na častiach prístroja, ktoré zodpovedajú príslušnému pracovnému, bežnému alebo inému prirodzenému opotrebeniu.
4. Doba záruky je 24 mesiacov a začína plynúť od dátumu zakúpenia prístroja. Nároky na záruku sa musia uplatniť pred koncom uplynutia záručnej doby do dvoch týždňov od zistenia nedostatku. Uplatnenie nárokov na záruku po uplynutí záručnej doby je vylúčené. Oprava alebo výmena prístroja nevedie k predĺženiu záručnej doby ani nedochádza na základe tohto plnenia ku vzniku novej záručnej doby pre prístroj ani pre akékoľvek inštalované náhradné diely. To platí taktiež pri použití miestneho servisu.
5. Pre uplatnenie Vášho nároku, prosím nahláste defektný prístroj na adrese: www.Einhell-Service.com. Prosíme, aby ste mali k dispozícii účtenku alebo iné doklady o zakúpení nového prístroja. Prístroje, ktoré budú zaslané bez príslušných dokladov alebo bez typového štítku, budú vylúčené zo záručného plnenia kvôli nedostatočnej možnosti identifikácie. Ak spadá defekt prístroja pod naše záručné plnenie, dostanete obratom naspäť opravený alebo nový prístroj.

Samozrejme Vám radi opravíme nedostatky na prístroji na Vaše náklady, ak tieto nedostatky nespádajú alebo už nespádajú do rozsahu záruky. Prosím, pošlite nám v takom prípade prístroj na našu servisnú adresu.

Ohľadne opotrebovaných, spotrebných a chýbajúcich dielov poukazujeme na obmedzenia tejto záruky podľa servisných informácií uvedených v tomto návode na obsluhu.



Gevaar! - Handleiding lezen om het letselrisico te verminderen



Voorzichtig! Draag een gehoorbeschermer. Lawaai kan aanleiding geven tot gehoorverlies.



Voorzichtig! Draag een stofmasker. Bij het bewerken van hout en andere materialen kan stof ontstaan dat schadelijk is voor de gezondheid. Asbesthoudend materiaal mag niet worden bewerkt!



Voorzichtig! Draag een veiligheidsbril. Vonken die tijdens het werk ontstaan of splinters, spanen en stof die uit het toestel ontsnappen kunnen leiden tot zichtverlies.



Gevaarinstructie: verwondingsgevaar en gevaar van beschadiging van het apparaat.

Dit apparaat mag niet door kinderen worden gebruikt. Op kinderen moet toezicht worden gehouden om te voorkomen dat ze met het apparaat spelen. Reiniging en onderhoud mag niet door kinderen worden uitgevoerd. Het apparaat mag niet door personen met verminderde fysieke, sensorische of mentale capaciteiten of door personen met onvoldoende kennis of ervaring worden gebruikt, tenzij een voor hen verantwoordelijke persoon op hen toeziet of hen instrueert.

Gevaar!

Bij het gebruik van toestellen dienen enkele veiligheidsmaatregelen te worden nageleefd om lichamelijk gevaar en schade te voorkomen. Lees daarom deze handleiding / veiligheidsinstructies zorgvuldig door. Bewaar deze goed zodat u de informatie op elk moment kunt terugvinden. Mocht u dit toestel aan andere personen doorgeven, gelieve dan deze handleiding / veiligheidsinstructies mee te geven. Wij zijn niet aansprakelijk voor ongevallen of schade die te wijten zijn aan niet-naleving van deze handleiding en van de veiligheidsinstructies.

1. Veiligheidsaanwijzingen

De overeenkomstige veiligheidsinstructies vindt u in de bijgaande brochure.

Gevaar!

Lees alle veiligheidsinstructies en aanwijzingen. Nalatigheden bij de inachtneming van de veiligheidsinstructies en aanwijzingen kunnen elektrische schok, brand en/of zware letsels tot gevolg hebben. **Bewaar alle veiligheidsinstructies en aanwijzingen voor de toekomst.**

2. Beschrijving van het gereedschap en leveringsomvang**2.1 Beschrijving van het apparaat (afbeelding 1/3)**

1. Spilarrêt
2. Voorste handgreep
3. Aan/Uit-schakelaar
4. Toerentalregeling
5. Achterste handgreep
6. Polijst-/Slijpschijf
7. Toerentalindicatie

2.2 Leveringsomvang (fig. 2)

Gelieve de volledigheid van het artikel te controleren aan de hand van de beschreven omvang van de levering. Indien er onderdelen ontbreken, gelieve u dan binnen 5 werkdagen na aankoop van het artikel te wenden tot ons servicecenter of tot het verkooppunt waar u het apparaat heeft gekocht, en leg een geldig bewijs van aankoop voor. Gelieve daarvoor de garantietabel in de serviceinformatie aan het einde van de handleiding in acht te nemen.

- Open de verpakking en neem het toestel voorzichtig uit de verpakking.

- Verwijder het verpakkingsmateriaal alsmede verpakkings-/transportbeveiligingen (indien aanwezig).
- Controleer of de leveringsomvang compleet is.
- Controleer het toestel en de accessoires op transportschade.
- Bewaar de verpakking indien mogelijk tot het verloop van de garantieperiode.

Gevaar!

Het toestel en het verpakkingsmateriaal zijn geen speelgoed voor kinderen! Kinderen mogen niet met plastic zakken, folies en kleine stukken spelen! Er bestaat inslik- en verstikkingsgevaar!

2. Extra handgreep
6. Polijst-/Slijpschijf
10. Schuur- en polijstmachine
11. Schuimstof opzetstuk
12. Synthetisch polijstopzetstuk
13. Schuuropzetstuk K = 60
14. Schuuropzetstuk K = 80
15. Schuuropzetstuk K = 120
16. Zeskantsleutel 8 mm
17. Binnenzeskantschroef M 10 x 20 mm (2 st.)
 - Originele handleiding
 - Veiligheidsinstructies

3. Reglementair gebruik

De machine is geschikt voor het polijsten van gelakte oppervlakken alsmede voor het schuren van hout, ijzer, kunststof en soortgelijke materialen mits gebruikmaking van het overeenkomstige schuurpapier.

De machine mag slechts voor werkzaamheden worden gebruikt waarvoor ze bedoeld is. Elk ander verder gaand gebruik is niet reglementair. Voor daaruit voortvloeiende schade of verwondingen van welke aard dan ook is de gebruiker/bediener, niet de fabrikant, aansprakelijk.

Niet-doelmatig gebruik

Alle toepassingen met het apparaat die niet zijn genoemd in het hoofdstuk „Doelmatig gebruik“, gelden als niet-doelmatig gebruik.

Het apparaat mag niet voor de volgende doeleinden worden ingezet:

- Bewerking van loodhoudende verflagen en van houtsoorten en metalen waarbij schadelijk

- jke of giftige stoffen vrijkomen
- Scherpen, graveren met bijhorende adapters
- Bewerking van asbesthoudend materiaal
- Gebruik in explosieve omgevingen
- Slijpen op vochtige wanden

Er bestaat verwondingsgevaar. Voor alle materiële schade als gevolg daarvan en voor persoonlijke verwondingen op grond van een verkeerde toepassing, is de gebruiker van het apparaat aansprakelijk.

Bij de inzet van andere resp. niet originele componenten aan de machine komt de garantie van de fabrikant te vervallen.

Wij wijzen erop dat onze gereedschappen overeenkomstig hun bestemming niet geconstrueerd zijn voor commercieel, ambachtelijk of industrieel gebruik. Wij geven geen garantie indien het gereedschap in ambachtelijke of industriële bedrijven alsmede bij gelijk te stellen activiteiten wordt gebruikt.

Restrisico's

Er blijft altijd een bepaald restrisico bestaan dat niet kan worden uitgesloten ook al wordt het toestel naar behoren gebruikt. De volgende potentiële gevaren kunnen worden afgeleid uit de soort en de constructie van het toestel:

- contact met de onbeschermde schijf (snijletsels)
- in de nog draaiende schijf grijpen (snijletsels)
- wegspringen van stukken van de schijf (snede of botte verwonding)
- wegspringen van stukken van het te bewerken materiaal (snijletsels of botte verwonding)
- brandgevaar door vonkenregen
- beschadiging van het gehoor indien de voorgeschreven gehoorbeschermer niet wordt gedragen (gehoorverlies)
- inademen van slijppartikels van materiaal en schijf
- elektrische schok bij het aanraken van niet geïsoleerde elektrische componenten.

Indien de aanwijzingen vermeld in deze handleiding niet in acht worden genomen kunnen op grond van ondeskundig gebruik zich andere restrisico's voordoen.

4. Technische gegevens

Bedrijfsspanning: 18 V DC
 Toerental n: 500-3000 min⁻¹
 Polijstschiif Ø: 180 mm
 Aansluitdraad: M14
 Beschermklasse: III
 Gewicht: 1,6 kg

Opgelet!

Het apparaat wordt geleverd zonder accu's en zonder lader, en mag alleen worden ingezet met de Li-Ion accu's van de Power-X-Change serie!

De Li-Ion accu's van de Power-X-Change serie mogen alleen met de Power-X-Charger worden geladen.

Gevaar!

Geluid en vibratie

De geluids- en vibratiewaarden werden bepaald volgens EN 60745-1, EN 60745-2-3.

Geluidsdrukniveau L_{pA} 71,7 dB (A)
 Onzekerheid K_{pA} 3 dB
 Geluidsvermogen L_{WA} 82,7 dB (A)
 Onzekerheid K_{WA} 3 dB

Draag een gehoorbeschermer.

Lawaai kan aanleiding geven tot gehoorverlies.

Totale vibratiewaarden (vectorsom van drie richtingen) bepaald volgens EN 60745-1, EN 60745-2-3.

Bedrijfsmodus: Schuren met schuurvel

Trillingsemissiewaarde $a_{h,DS} = 5,194 \text{ m/s}^2$
 Onzekerheid $K = 1,5 \text{ m/s}^2$

Bedrijfsmodus: Polijsten

Trillingsemissiewaarde $a_{h,P} = 4,275 \text{ m/s}^2$
 Onzekerheid $K = 1,5 \text{ m/s}^2$

De opgegeven trillingsemissiewaarde is gemeten volgens een genormaliseerde testprocedure en kan veranderen naargelang van de wijze waarop het elektrische gereedschap wordt gebruikt en in uitzonderingsgevallen boven de opgegeven waarde liggen.

De vermelde trillingsemissiewaarde kan worden gebruikt om elektrische gereedschappen onderling te vergelijken.

De vermelde trillingsemissiewaarde kan ook worden gebruikt om voor begin van de werkzaamheden de nadelige gevolgen te beoordelen.

Beperk de geluidsontwikkeling en vibratie tot een minimum!

- Gebruik enkel intacte toestellen.
- Onderhoud en reinig het toestel regelmatig.
- Pas uw manier van werken aan het toestel aan.
- Overbelast het toestel niet.
- Laat het toestel indien nodig nazien.
- Schakel het toestel uit als het niet wordt gebruikt.
- Draag handschoenen.
- Monteer houdgreep en evt. optionele trilgrepen vast aan het corpus van de machine.

Indien u een onaangenaam gevoel of een verkleuring van de huid aan uw handen vaststelt tijdens het gebruik van de machine, onderbreek het werk dan onmiddellijk. Las voldoende werkpauses in. Als er niet voldoende werkpauses worden ingelast, dan kan een hand-arm vibratie syndroom optreden.

Er moet een inschatting van de belastingsgraad afhankelijk van het werk resp. het gebruik van de machine worden gemaakt, en er moeten dienovereenkomstige werkpauses worden voorzien. Op deze manier kan de belastingsgraad tijdens de hele werktijd wezenlijk worden verminderd. Minimaliseer het risico, waaraan u bij trillingen bent blootgesteld. Verzorg deze machine overeenkomstig de instructies in de handleiding. Indien de machine vaker wordt ingezet resp. gebruikt, dan moet u contact opnemen met uw speciaalzaak en evt. toebehoren ter bescherming tegen trillingen (grepen) aankopen. Vermijd de inzet van de machine bij temperaturen van $\geq 10^{\circ}\text{C}$ of lager. Stel een werkschema op, waardoor de belasting door trillingen kan worden begrensd.

Een zekere geluidsoverlast door dit apparaat valt niet te vermijden. Plan geluidsintensieve werkzaamheden binnen toegelaten en daarvoor bedoelde tijden. Houd u aan evt. rusttijden en beperk de werkduur tot het absoluut noodzakelijke. Voor uw persoonlijke bescherming en ter bescherming van personen in de buurt moet een adequate gehoorbescherming worden gedragen.

5. Vóór inbedrijfstelling

Druk alleen op het spilarrêt bij stilstand van het apparaat.

5.1 Montage van het apparaat (afb. 4-6)

Opgelet! Trek vóór montagewerkzaamheden de accu eruit.

Het apparaat wordt geleverd zonder accu's en zonder lader!

5.2. Montage van de accu

Druk zoals te zien in afbeelding 9 op de grendeltoets (c) van de accu en schuif de accu in de daartoe voorziene houder. Zodra de accu in een positie zit zoals getoond in afbeelding 9, erop letten dat de grendeltoets vastklikt! De demontage van de accu gebeurt in omgekeerde volgorde!

5.3 Accu laden (afb. 7)

1. Accupack uit het apparaat nemen. Daarvoor de grendeltoets indrukken.
2. Vergelijk of de netspanning vermeld op het typeplaatje overeenstemt met de beschikbare netspanning. Steek de netstekker van de lader in het stopcontact. De groene LED begint te knipperen.
3. Steek de accu (11) op de lader (10).
4. Onder punt 'Indicatie lader' vindt u een tabel met de betekenissen van de LED-indicatie aan de lader.

Tijdens het laden kan de accu iets warm worden. Dit is echter normaal.

Mocht het laden van de accupack niet mogelijk zijn, controleer dan

- of aan het stopcontact de netspanning voorhanden is,
- of een foutloos contact aan de laadcontacten voorhanden is.

Indien het laden van de accupack nog altijd niet mogelijk is, dan verzoeken wij u

- de lader
 - en de accupack
- op te sturen aan onze klantendienst.

Voor een deskundige verzending verzoeken wij u contact op te nemen met onze klantendienst of het verkooppunt waar u het apparaat heeft aangekocht.

Zorg er bij de verzending of verwerking van accu's resp. het accu apparaat voor dat deze afzonderlijk worden verpakt in plastic zakken, om kortsluitingen en brand te vermijden!

In het belang van een lange levensduur van de accupack is het raadzaam om op tijd voor het herladen van de accupack te zorgen. Dit is in elk geval noodzakelijk, wanneer u vaststelt dat het vermogen van het apparaat afneemt. Ontlaad de accupack nooit helemaal. Dat leidt tot een defect van de accupack!

5.4 Accu-capaciteitsindicatie (afbeelding 8)

Druk op de schakelaar voor accu-capaciteitsindicatie (pos. A). De accu-capaciteitsindicatie (pos. B) signaleert u de laadtoestand van de accu aan de hand van 3 LEDs.

Alle 3 LEDs branden:

De accu is vol geladen.

2 of 1 LED(s) branden:

De accu beschikt over voldoende restlading.

1 LED knippert:

De accu is leeg, laad de accu op.

Alle LEDs knipperen:

De temperatuur van de accu is te laag. Verwijder de accu van het apparaat en laat de accu één dag liggen bij ruimtetemperatuur. Als de fout opnieuw optreedt, dan werd hij diep ontladen en is hij defect. Neem de accu van het apparaat. Een defecte accu mag niet meer gebruikt resp. geladen worden.

6. Bediening

Beveilig het werkstuk. Zorg ervoor dat het te bewerken werkstuk beveiligd is tegen wegglijden d.m.v. een spaninrichting of een bankschroef.

In-/uitschakelen van het toestel

Het toestel wordt ingeschakeld (I) of uitgeschakeld (O) met de AAN/UIT-schakelaar (fig. 3 / pos. 3). Het toestel start echter pas na het bedienen van de toerentalregeling (zie hoofdstuk 6.3). Neem het apparaat voordat u het uitschakelt van het te bewerken vlak af.

6.1 Gebruik als polijstmachine

Gebruik alleen speciale, voor de machine geschikte was en polijstmiddelen.

Neem bij het gebruik van was en polijstmiddelen de handleiding van de fabrikant in acht!

Probleemloos wisselen van de polijstopzetstukken door klittenbandsluiting.

OPGELET!

Neem om beschadigingen aan de te polijsten vlakken van het werkstuk te vermijden absoluut de volgende punten in acht:

- Was vóór het polijsten het voertuig en houd het vrij van verontreinigingen.
- Zorg ervoor dat de meegeleverde polijstopzetstukken vrij zijn van verontreinigingen.
- Let erop dat het opzetstuk altijd precies in het midden op de polijst-/slijpschijf wordt bevestigd.
- Controleer alvorens het apparaat in te schakelen of de opzetstukken goed zijn bevestigd.
- Het te bewerken vlak nooit aanraken met de zijdelingse rand van de polijst-/slijpschijf.
- Kies voor het polijsten met de toerentalregelaar (z. hoofdstuk 6.3) het daarvoor benodigde toerental. De optimale werksnelheid hangt af van het te bewerken materiaal en het gebruikte (polijst-)middel. Indien nodig kan dit door praktische proeven worden vastgesteld.
- De polijstmachine moet volledig op het te polijsten vlak rusten.
- Plak kunststof delen af, aangezien deze bij het polijsten van kleur kunnen veranderen en dan lelijk worden.
- Polijst alleen in de schaduw en nooit hete lak.
- Polijst randen en hoeken zeer voorzichtig. Aan hoeken en randen is de laklaag het dunst. Uit voorzorg kunt u deze afplakken en met de hand polijsten.
- Bovenmatige druk leidt tot een slecht werkvermogen en vroegtijdige slijtage van het gebruikte toebehoren. Gevoelige oppervlakken kunnen bijv. door een te hoog toerental of een te hoge aandrukkracht worden beschadigd.

Belangrijk! Stel het toerental in voordat u het apparaat op het te bewerken vlak zet, en laat het apparaat aanlopen tot het gewenste toerental. Dit wordt, al naargelang toerental, pas na enkele seconden bereikt. Vooral bij het werken met het schuimstof opzetstuk kunnen op grond van verschillende kwaliteit van het oppervlak (verschillende wrijving) in de onderste toerentalbereiken schommelingen van het toerental optreden. Dit is

geen fout van het apparaat.

Om het polijstmiddel op te brengen gebruikt u het schuimstof opzetstuk (afb. 10).

- Leg de verlengkabel over uw schouder en bewerk eerst de vlakke en grote vlakken zoals bijv. motorkap, kofferdeksel en dak.
- Verdeel wat politoer puntsgewijs op het schuimstof opzetstuk. Druk het schuimstof opzetstuk meermaals op het te polijsten vlak. De politoer wordt in de schuimstof gedrukt en opgebracht op het te polijsten vlak. Daarmee verhindert u bij het inschakelen dat de politoer op het schuimstof opzetstuk wegspat.
- Breng het polijstmiddel op met laag toerental.
- Bewerk alleen kleinere delen in één keer.
- Bewerk de delen gelijkmatig in kruisvormige bewegingen (eerst verticaal, dan horizontaal).
- Vervolgens bewerkt u de kleinere vlakken (bijv. deuren).

Afwerking

- Met het synthetisch polijstopzetstuk (afb. 11b) verwijdert u de laag polijstmiddel en sluit u de schuurbewerking af.
- Voor de montage van het synthetisch polijstopzetstuk stulpt u de rand naar boven (afb. 11a), drukt u het opzetstuk op het klittenvlak van de polijstschiif en stulpt u daarna de rand weer naar beneden (afb. 11b). De rand van de polijstschiif wordt afgedekt door het polijstopzetstuk.
- Opgelet! Oefen geen druk uit op de polijstmachine!

Onderhoudhints

- Was uw wagen minstens om de 2 weken. Vermijdt het gebruik van huishoudelijke wasmiddelen omdat die het lakwerk kunnen beschadigen en de waslaag verwijderen.
- Was uw wagen met een schone spons. Werk van boven naar beneden.
- Insecten, vogeldrek en teerplekken dienen dagelijks van het lakwerk te worden verwijderd.
- Om de voorkomen dat het glasschoonmaakmiddel het lakwerk bevochtigt is het raadzaam dit middel op de wasdoek te sproeien, niet rechtstreeks op de ruiten.

6.2 Gebruik als slijpmachine

Om te slijpen gebruikt u de slijpopzetstukken (afb. 12).

Probleemloos vervangen van de slijpopzetstukken dankzij klittenbandsluiting.

- Slijpschiif met het hele oppervlak op het te schuren vlak zetten.
- Met de machine met matige druk cirkelvormige of dwars- en langsbewegingen uitvoeren over het werkstuk.
- Voor het grof schuren valt een grove, voor het fijn schuren een fijnere korreling aan te bevelen. Door schuurproeven kan de gunstigste korreling worden vastgesteld.

6.3 Indicatie toerentalregeling (fig. 3)

Via de toerentalregeling kan u het gewenste werktoerental afstellen.

Het toerental verhoogt door op de knop „+“ te drukken.

Het toerental vermindert door op de knop „-“ te drukken.

Het afgestelde toerental verschijnt op het display (8). Afgesteld toerental = aangeduid cijfer x 100

Belangrijk! Stel het toerental in voordat u het apparaat op het te bewerken vlak zet, en laat het apparaat aanlopen tot het gewenste toerental. Dit wordt, al naargelang toerental, pas na enkele seconden bereikt.

7. Reiniging, onderhoud en bestellen van wisselstukken

Gevaar!

Trek vóór alle reinigingswerkzaamheden de accu eruit.

7.1 Reiniging

- Hou de veiligheidsinrichtingen, de ventilatiespleten en het motorhuis zo veel mogelijk vrij van stof en vuil. Wrijf het toestel met een schone doek af of blaas het met perslucht bij lage druk schoon.
- Het is aan te bevelen het toestel direct na elk gebruik te reinigen.
- Reinig het toestel regelmatig met een vochtige doek en wat zachte zeep. Gebruik geen reinigings- of oplosmiddelen; die zouden de kunststofcomponenten van het toestel kunnen aantasten. Let er goed op dat geen water in het toestel terecht komt. Door binnendringen van water in een elektrische apparatuur verhoogt het risico van een elektrische schok.
- De polijstopzetstukken alleen met de hand wassen en aan de lucht laten drogen. Gebruik daarvoor alleen milde zeep.

7.2 Onderhoud

In het toestel zijn er geen andere te onderhouden onderdelen.

7.3 Bestellen van wisselstukken:

Gelieve bij het bestellen van wisselstukken volgende gegevens te vermelden:

- Type van het toestel
 - Artikelnummer van het toestel
 - Ident-nummer van het toestel
 - Wisselstuknummer van het benodigd stuk
- Actuele prijzen en info vindt u terug onder www.Einhell-Service.com

8. Verwijdering en recyclage

Het toestel bevindt zich in een verpakking om transportschade te voorkomen. Deze verpakking is een grondstof en bijgevolg herbruikbaar of kan naar de grondstofkringloop worden teruggevoerd. Het toestel en zijn accessoires bestaan uit diverse materialen, zoals b.v. metaal en kunststof. Defecte toestellen horen niet thuis in het huisvuil. Om zich van het toestel naar behoren te ontdoen dient het naar een geschikte verzamelplaats te worden gebracht. Als u geen verzamelplaats kent gelieve u dan bij de gemeente te informeren.

9. Opbergen

Bewaar het toestel en de accessoires op een donkere, droge en vorstvrije plaats die voor kinderen ontoegankelijk is. De optimale opbergtemperatuur ligt tussen 5° C en 30° C. Bewaar het elektrische gereedschap in de originele verpakking.



Enkel voor EU-landen

Elektrisch gereedschap hoort niet bij het huisvuil thuis!

Volgens de Europese richtlijn 2012/19/EG op afgedankte elektrische en elektronische toestellen en omzetting in nationaal recht dienen afgedankte elektrische gereedschappen afzonderlijk te worden verzameld en milieuvriendelijk te worden gerecycleerd.

Recyclagealternatief i.p.v. het toestel terug te sturen:

De eigenaar van het elektrische toestel is alternatief verplicht, i.p.v. het toestel terug te sturen, mede te werken bij de behoorlijke recyclage in geval hij zich van het eigendom ontdoet. Het afgedankte toestel kan hiervoor ook bij een verzamelplaats worden afgegeven die voor een verwijdering als bedoeld in de wetgeving in zake recyclage en afvalverwerking zorgt. Hieronder vallen niet bij de afgedankte toestellen gevoegde accessoires en hulpmiddelen zonder elektrische componenten.

Nadruk of andere reproductie van documentatie en geleidepapieren van de producten, geheel of gedeeltelijk, enkel toegestaan mits uitdrukkelijke toestemming van Einhell Germany AG.

Technische wijzigingen voorbehouden

10. Storingen

a) Apparaat loopt niet

Controleer of de accu geladen is en of de lader functioneert.

b) Foutcode wordt weergegeven

Foutcode	Mogelijke oorzaak	Mogelijke oplossingen
E1	<ul style="list-style-type: none"> - De accu wordt belast met een te hoge stroom - Fout van het apparaat 	<ul style="list-style-type: none"> - Accu vervangen - Apparaat onbelast laten aanlopen
E3	<ul style="list-style-type: none"> - Het apparaat kan op grond van bijv. drukbelasting niet aanlopen - Fout van het apparaat 	<ul style="list-style-type: none"> - Controleren of het apparaat vrij kan aanlopen - Accu vervangen - Apparaat onbelast laten aanlopen
E4	<ul style="list-style-type: none"> - De motor is overbelast - Fout van het apparaat 	<ul style="list-style-type: none"> - Controleren of het apparaat vrij kan aanlopen - Accu vervangen - Apparaat onbelast laten aanlopen
E5	<ul style="list-style-type: none"> - Het apparaat loopt al langere tijd en werd heet 	<ul style="list-style-type: none"> - Laat het apparaat minstens 30 minuten afkoelen. Het loopt pas weer aan als de temperatuur duidelijk is afgenomen
E6	<ul style="list-style-type: none"> - De beveiliging tegen onderspanning heeft de accu uitgeschakeld 	<ul style="list-style-type: none"> - Accu vervangen - Accu laden
E7	<ul style="list-style-type: none"> - Mechanisch probleem (transmissie) 	<ul style="list-style-type: none"> - Controleren of het apparaat vrij kan aanlopen - Accu vervangen - Apparaat onbelast laten aanlopen
E9	<ul style="list-style-type: none"> - De beveiliging tegen overspanning heeft de accu uitgeschakeld 	<ul style="list-style-type: none"> - Accu vervangen - Spanning aan de accu (max. 21V) controleren

Indien het apparaat ondanks maatregelen om de fout te verhelpen en bij beschikbare spanning niet functioneert, gelieve het dan op te sturen aan het vermelde adres van de klantendienst.

11. Indicatie lader

Indicatiestatus		Betekenis en maatregel
Rode LED	Groene LED	
Uit	Knippert	Operationaliteit De lader is aangesloten aan het net en operationeel; de accu zit niet in de lader.
Aan	Uit	Laden De lader laadt de accu in de snelle laadmodus. De laadduur vindt u direct aan de lader. Aanwijzing! Al naargelang de acculading kan de laadduur iets afwijken van de vermelde tijden.
Uit	Aan	De accu is opgeladen en operationeel. Daarna wordt tot aan de volledige lading omgeschakeld op een bufferlading. Laat de accu hiervoor ongeveer 15 min. langer in de lader zitten. Maatregel: Neem de accu uit de lader. Isoleer de lader van het net.
Knippert	Uit	Aanpassingslading De lader bevindt zich in de modus behoedzame lading. Hierbij wordt de accu om veiligheidsredenen langzamer geladen, hetgeen meer tijd vergt. Dit kan de volgende oorzaken hebben: - De accu werd zeer lange tijd niet meer geladen. - De accutemperatuur ligt niet in het ideale bereik. Maatregel: Wacht tot het laadproces is afgesloten, de accu kan niettemin verder worden geladen.
Knippert	Knippert	Fout Laadproces is niet meer mogelijk. De accu is defect. Maatregel: Een defecte accu mag niet meer worden opgeladen. Neem de accu uit de lader.
Aan	Aan	Temperatuurstoring De accu is te warm (bijv. direct instralend zonlicht) of te koud (onder 0 °C). Maatregel: Neem de accu de lader uit en bewaar hem 1 dag bij kamertemperatuur (ca. 20 °C).

Service-informatie

Wij werken in alle landen die in het garantiebewijs zijn genoemd, samen met competente servicepartners, wier contactgegevens u kunt afleiden uit het garantiebewijs. Deze staan voor alle diensten zoals reparatie, het verschaffen van wisselstukken of slijtdelen of voor de aankoop van verbruiksmaterialen te uwer beschikking.

U moet er rekening mee houden dat bij dit product de volgende delen onderhevig zijn aan een slijtage door gebruik of een natuurlijke slijtage, resp. dat de volgende delen nodig zijn als verbruiksmaterialen.

Categorie	Voorbeeld
Slijtstukken*	Accu
Verbruiksmateriaal/verbruiksstukken*	Polijstopzetstukken, polijstkappen, slijpkool
Ontbrekende onderdelen	

* niet verplicht bij de leveringsomvang begrepen!

Bij gebreken of defecten verzoeken wij u om de fout te melden op het internet onder www.Einhell-Service.com. Gelieve te zorgen voor een nauwkeurige beschrijving van de fout en daarbij in elk geval de volgende vragen te beantwoorden:

- Heeft het toestel reeds eenmaal gewerkt of was het vanaf het begin defect?
- Is u iets opgevallen voordat het defect zich voordeed (symptoom vóór het defect)?
- Welke foutieve werkwijze vertoont het toestel volgens u (hoofdsymptoom)?
Beschrijf deze foutieve werkwijze.

Garantiebewijs

Geachte klant,
onze producten worden onderworpen aan een strenge kwaliteitscontrole. Mocht dit apparaat echter ooit niet naar behoren functioneren, spijt dit ons ten zeerste en vragen u zich te wenden tot onze servicedienst onder het adres vermeld op dit garantiebewijs. Wij staan ook graag telefonisch tot uw dienst via het vermelde servicetelefoonnummer. Voor eisen in verband met het recht garantie geldt het volgende:

1. Deze garantievoorwaarden zijn uitsluitend gericht aan de gebruikers, d.w.z. natuurlijke personen die dit product niet in het kader van hun ambachtelijke noch van een andere zelfstandige activiteit willen gebruiken. Deze garantievoorwaarden regelen aanvullende garantieprestaties, die de hieronder genoemde fabrikant kopers van zijn nieuwe apparaten toezegt in aanvulling tot de wettelijke garantie. Uw wettelijke garantieclaims blijven onaangetast door deze garantie. Onze garantieprestatie is voor u gratis.
2. De garantieprestatie geldt uitsluitend voor gebreken aan een door u aangekocht nieuw apparaat van de hieronder genoemde fabrikant die aantoonbaar berusten op een materiaal- of productiefout, en is naar onze keuze beperkt tot het verhelpen van zulke gebreken aan het apparaat of de vervanging ervan.
Wij wijzen erop dat onze apparaten overeenkomstig hun bestemming niet ontworpen zijn voor commercieel, ambachtelijk of industrieel gebruik. Van een garantiecontract is derhalve geen sprake, als het apparaat binnen de garantieperiode in commerciële, ambachtelijke of industriële bedrijven werd ingezet of aan een daarmee gelijk te stellen belasting werd blootgesteld.
3. Van onze garantie zijn uitgesloten:
 - Schade aan het apparaat als gevolg van niet-inachtneming van de montagehandleiding of op grond van ondeskundige installatie, als gevolg van niet-inachtneming van de gebruiksaanwijzing (zoals bijv. door aansluiting aan een verkeerde netspanning of stroomsoort) of niet-inachtneming van de onderhouds- en veiligheidsvoorschriften, door blootstelling van het apparaat aan abnormale omgevingsvoorwaarden of door nalatig onderhoud en verzorging.
 - Schade aan het apparaat als gevolg van misbruik of ondeskundige toepassingen (zoals bijv. overbelasting van het apparaat of de inzet van niet toegelaten gereedschappen of toebehoren), binnendringen van vreemde voorwerpen in het apparaat (zoals bijv. zand, stenen of stof, transportschade), gebruik van geweld of als gevolg van externe invloeden (zoals bijv. schade door vallen).
 - Schade aan het apparaat of aan delen van het apparaat die valt te herleiden tot slijtage als gevolg van gebruik, en als gevolg van normale of andere natuurlijke slijtage.
4. De garantieperiode bedraagt 24 maanden en gaat in op de datum van aankoop van het apparaat. Garantieclaims dienen voor het verloop van de garantieperiode binnen de twee weken na het vaststellen van het defect geldend te worden gemaakt. Het indienen van garantieclaims na verloop van de garantieperiode is uitgesloten. De herstelling of vervanging van het apparaat leidt niet tot een verlenging van de garantieperiode noch wordt door deze prestatie een nieuwe garantieperiode voor het apparaat of voor eventueel ingebouwde wisselstukken op gang gebracht. Dit geldt ook bij het ter plaatse uitvoeren van een serviceactiviteit.
5. Gelieve om een garantieclaim in te dienen het defecte apparaat aan te melden onder: www.Einhell-Service.com. Houd het aankoopbewijs of een ander bewijs van uw aankoop van het nieuwe apparaat bij de hand. Apparaten die zonder bijhorende bewijzen of zonder typeplaatje worden teruggestuurd, worden op grond van de ontbrekende mogelijkheid om het apparaat toe te kennen uitgesloten van de garantieprestatie. Valt het defect van het apparaat binnen onze garantieprestatie, dan bezorgen wij u per omgaande een gerepareerd of nieuw apparaat terug.

Uiteraard staan wij ook tot u dienst om, mits betaling van de kosten, defecten van het apparaat te verhelpen die buiten de garantieomvang vallen. Te dien einde stuurt u het apparaat aan ons serviceadres op.

Voor slijtstukken, verbruiksmateriaal en ontbrekende onderdelen wordt verwezen naar de beperkingen van deze garantie conform de service-informatie van deze handleiding.



Peligro! - Leer el manual de instrucciones para reducir cualquier riesgo de sufrir daños



Cuidado! Usar protección para los oídos. La exposición al ruido puede ser perjudicial para el oído.



Cuidado! Es preciso ponerse una mascarilla de protección. Puede generarse polvo dañino para la salud cuando se realicen trabajos en madera o en otros materiales. ¡Está prohibido trabajar con material que contenga asbesto!



Cuidado! Llevar gafas de protección. Durante el trabajo, la expulsión de chispas, astillas, virutas y polvo por el aparato pueden provocar pérdida de vista.



Información sobre los peligros: peligro de accidente y de dañar el aparato.

Los niños no deben usar el aparato. Vigilar a los niños para asegurarse de que no jueguen con el aparato. Los niños no pueden limpiar ni realizar trabajos de mantenimiento en el aparato. El aparato no puede ser utilizado por personas cuyas capacidades estén limitadas física, sensorial o psíquicamente, o que no dispongan de la experiencia y/o los conocimientos necesarios a no ser que estén vigiladas o hayan recibido instrucciones de una persona que se responsabilice de ellos.

Peligro!

Al usar aparatos es preciso tener en cuenta una serie de medidas de seguridad para evitar lesiones o daños. Por este motivo, es preciso leer atentamente este manual de instrucciones/advertencias de seguridad. Guardar esta información cuidadosamente para poder consultarla en cualquier momento. En caso de entregar el aparato a terceras personas, será preciso entregarles, asimismo, el manual de instrucciones/advertencias de seguridad. No nos hacemos responsables de accidentes o daños provocados por no tener en cuenta este manual y las instrucciones de seguridad.

1. Instrucciones de seguridad

Encontrará las instrucciones de seguridad correspondientes en el prospecto adjunto.

Peligro!

Lea todas las instrucciones de seguridad e indicaciones. El incumplimiento de dichas instrucciones e indicaciones puede provocar descargas, incendios y/o daños graves. **Guarde todas las instrucciones de seguridad e indicaciones para posibles consultas posteriores.**

2. Descripción del aparato y volumen de entrega**2.1 Descripción del aparato (fig. 1/3)**

1. Bloqueo de husillo
2. Empuñadura delantera
3. Interruptor ON/OFF
4. Regulación de velocidad
5. Empuñadura trasera
6. Disco pulidor/abrasivo
7. Indicador de revoluciones

2.2 Volumen de entrega (fig. 2)

Sirviéndose de la descripción del volumen de entrega, comprobar que el artículo esté completo. Si faltase alguna pieza, dirigirse a nuestro Service Center o a la tienda especializada más cercana en un plazo máximo de 5 días laborales tras la compra del artículo presentando un recibo de compra válido. A este respecto, observar la tabla de garantía de las condiciones de garantía que se encuentran al final del manual.

- Abrir el embalaje y extraer cuidadosamente el aparato.
- Retirar el material de embalaje, así como los

dispositivos de seguridad del embalaje y para el transporte (si existen).

- Comprobar que el volumen de entrega esté completo.
- Comprobar que el aparato y los accesorios no presenten daños ocasionados durante el transporte.
- Si es posible, almacenar el embalaje hasta que transcurra el periodo de garantía.

Peligro!

¡El aparato y el material de embalaje no son un juguete! ¡No permitir que los niños jueguen con bolsas de plástico, láminas y piezas pequeñas! ¡Riesgo de ingestión y asfixia!

2. Empuñadura adicional
 6. Disco pulidor/abrasivo
 10. Lijadora y pulidora
 11. Accesorio de espuma
 12. Accesorio sintético para el pulido
 13. Accesorio de lijado K = 60
 14. Accesorio de lijado K = 80
 15. Accesorio de lijado K = 120
 16. Llave hexagonal de 8 mm
 17. Tornillo de hexágono interior M 10 x 20 mm (2 uds.)
- Manual de instrucciones original
 - Instrucciones de seguridad

3. Uso adecuado

Esta herramienta ha sido diseñada para pulir superficies lacadas, así como, utilizando el papel abrasivo correspondiente, para lijar madera, hierro, plástico y materiales similares.

Utilizar la máquina sólo en los casos que se indican explícitamente como de uso adecuado. Cualquier otro uso no será adecuado. En caso de uso inadecuado, el fabricante no se hace responsable de daños o lesiones de cualquier tipo; el responsable es el usuario u operario de la máquina.

Uso no adecuado

Todas las aplicaciones con el aparato que no estén mencionada en el capítulo „Uso adecuado“ serán consideradas como uso no adecuado.

El aparato no se puede emplear para los siguientes fines:

- Tratamiento de pinturas con contenido de plomo, así como tipos de madera y metales que generan polvos nocivos o tóxicos

- Afilar, grabar con adaptadores pertinentes
- Tratamiento de materiales que contengan asbesto
- Empleo en zonas potencialmente explosivas
- Lijar en paredes húmedas

Existe peligro de sufrir lesiones.

El usuario del aparato es el responsable de los daños personales y materiales provocados por un uso inadecuado del mismo.

Si se emplean otros componentes o componentes no originales en la máquina, la garantía del fabricante perderá su validez.

Tener en consideración que nuestro aparato no está indicado para un uso comercial, industrial o en taller. No asumiremos ningún tipo de garantía cuando se utilice el aparato en zonas industriales, comerciales o talleres, así como actividades similares.

Riesgos residuales

Aunque el aparato se utilice adecuadamente, no se puede excluir la existencia de un cierto riesgo. Dependiendo del tipo y construcción del aparato pueden existir los siguientes riesgos:

- Contacto con el disco desprotegido (lesión por corte)
- Tocar el disco todavía en rotación (lesión por corte)
- Proyección de partículas provenientes del disco (lesión por corte o contusión)
- Proyección de partículas del material a trabajar (lesión por corte o contusión)
- Peligro de incendio por proyección de chispas
- Daños en los oídos si no se utiliza la protección para los oídos obligatoria (pérdida de audición)
- Aspiración de partículas abrasivas del material y del disco
- Descarga eléctrica al tocar componentes eléctricos no aislados.

Si no se tienen en cuenta las instrucciones incluidas en el manual pueden presentarse otros riesgos residuales por un uso inadecuado.

4. Características técnicas

Tensión de servicio: 18 V CC
 Velocidad n:500 - 3000 r.p.m
 Plato de pulidoØ: 180 mm
 Rosca de conexión: M14
 Clase de protección:III
 Peso: 1,6 kg

¡Atención!

¡El aparato se suministra sin baterías y sin cargador y sólo puede utilizarse con las baterías de iones de litio de la serie Power-X-Change!

Las baterías de iones de litio de la serie Power-X-Change sólo pueden cargarse con el cargador Power-X-Charger.

Peligro!

Ruido y vibración

Los valores con respecto al ruido y la vibración se determinaron conforme a la norma EN 60745-1, EN 60745-2-3.

Nivel de presión acústica L_{pA} 71,7 dB(A)
 Imprecisión K_{pA} 3 dB
 Nivel de potencia acústica L_{WA} 82,7 dB(A)
 Imprecisión K_{WA} 3 dB

Usar protección para los oídos.

La exposición al ruido puede ser perjudicial para el oído.

Los valores totales de vibración (suma de vectores en las tres direcciones) se determinaron conforme a la norma EN 60745-1, EN 60745-2-3.

Modo operativo: lijar con la hoja abrasiva

Valor de emisión de vibraciones $a_h = 5,194 \text{ m/s}^2$
 Imprecisión $K = 1,5 \text{ m/s}^2$

Modo operativo: Pulir

Valor de emisión de vibraciones $a_h = 4,275 \text{ m/s}^2$
 Imprecisión $K = 1,5 \text{ m/s}^2$

El valor de emisión de vibraciones indicado se ha calculado conforme a un método de ensayo normalizado, pudiendo, en algunos casos excepcionales, variar o superar el valor indicado dependiendo de las circunstancias en las que se utilice la herramienta eléctrica.

El valor de emisión de vibraciones indicado puede utilizarse para comparar la herramienta con otras.

El valor de emisión de vibraciones indicado también puede utilizarse para una valoración preliminar de los riesgos.

¡Reducir la emisión de ruido y las vibraciones al mínimo!

- Emplear sólo aparatos en perfecto estado.
- Realizar el mantenimiento del aparato y limpiarlo con regularidad.
- Adaptar el modo de trabajo al aparato.
- No sobrecargar el aparato.
- En caso necesario dejar que se compruebe el aparato.
- Apagar el aparato cuando no se esté utilizando.
- Llevar guantes.
- Montar bien en el cuerpo de la máquina los asideros y las empuñaduras antivibración opcionales.

Si advierte una sensación extraña o una decoloración de la piel durante el uso de la máquina, interrumpir el trabajo de inmediato. Planificar suficientes descansos. Si no se respetan dichos descansos, puede padecer de un síndrome de vibración de la mano y el brazo.

Es preciso estimar el grado de carga en función del trabajo o del empleo de la máquina y planificar así los descansos pertinentes. De este modo se puede reducir considerablemente el grado de carga durante todo el proceso de trabajo. Minimizar el riesgo al que se está expuesto durante las vibraciones. Cuidar la máquina conforme a las instrucciones en el manual.

Si la máquina se utiliza con mayor frecuencia, ponerse en contacto con el distribuidor especializado o adquirir un accesorio antivibración (empuñaduras).

Evitar el uso de la máquina a temperaturas de 10°C o inferiores. Elabore un plan de trabajo que ayude a limitar la carga por vibraciones.

Este aparato causa inevitablemente un cierto nivel de ruido. Realizar los trabajos en los que el ruido sea más intenso durante las horas del día en las que está permitido. Respetar las horas de descanso y reducir la duración del trabajo al mínimo necesario. Llevar una protección adecuada para los oídos para su protección personal y para proteger a las personas que se encuentren en las inmediaciones.

5. Antes de la puesta en marcha

Presionar el bloqueo de husillo solo cuando el aparato esté parado.

5.1 Montaje del aparato (fig. 4-6)

¡Atención! Quitar la batería antes de realizar trabajos de montaje.

¡El aparato se suministra sin baterías y sin cargador!

5.2. Montaje de la batería

Presionar, según se ve en la fig. 9, el dispositivo de retención (c) de la batería y desplazar la batería en el alojamiento previsto para ello. En cuanto la batería se encuentre en la posición que muestra la figura 9, asegurarse de que el dispositivo de retención se enclave. Para desmontar la batería, realizar los mismos pasos en orden inverso.

5.3 Cómo cargar la batería (fig. 7)

1. Sacar la batería del aparato. Para ello, pulsar el dispositivo de retención.
2. Comprobar que la tensión de red coincida con la especificada en la placa de identificación del aparato. Conectar el enchufe del cargador a la toma de corriente. El LED verde empieza a parpadear.
3. Introducir la batería (11) en el cargador (10).
4. El apartado „Indicación cargador“ incluye una tabla con los significados de las indicaciones LED del cargador.

Es posible que la batería se caliente durante el proceso de carga. Esto es normal.

En caso que no sea posible cargar la batería, comprobar que

- exista tensión de red en el enchufe
- exista buen contacto entre los contactos de carga.

En caso de que todavía no fuera posible cargar la batería, rogamos enviar

- el cargador
- y la batería

a nuestro servicio de asistencia técnica.

Para realizar un envío adecuado, ponerse en contacto con nuestro servicio de asistencia técnica o con el punto de venta en el que se compró el aparato.

Para el envío o la eliminación de baterías o del aparato, estos deben embalarse por separado en bolsas de plástico para evitar cortocircuitos e incendios.

Es preciso recargar siempre a tiempo la batería para procurar que dure lo máximo posible. Hacerlo es imprescindible también en cuanto se detecta que disminuye el rendimiento del aparato. No descargar jamás la batería por completo. Esto podría provocar un defecto en la batería.

5.4 Indicador de capacidad de la batería (fig. 8)

Pulsar el interruptor para consultar el indicador de capacidad de la batería (pos. A). El indicador de capacidad de batería (pos. B) le indica el estado de carga de la batería sirviéndose de 3 LED.

Si los 3 LED están iluminados:

La batería está completamente cargada.

Si están iluminados 1 o 2 LED:

La batería dispone de suficiente carga residual.

Si 1 LED parpadea:

La batería está vacía, es preciso cargarla.

Si todos los LED parpadean:

La temperatura de la batería es demasiado baja. Quitar la batería del aparato y dejarla durante un día a temperatura ambiente. Si vuelve a aparecer el fallo, la batería se ha descargado completamente y está defectuosa. Quitar la batería del aparato. Está prohibido emplear o cargar una batería defectuosa.

6. Manejo

¡Fijar la pieza a trabajar! Asegurarse de que la pieza a trabajar esté fijada con un dispositivo de sujeción o un tornillo de banco para evitar que se desplace.

Conexión / Desconexión del aparato

El aparato se conecta (I) o desconecta (O) mediante un interruptor ON/OFF (fig. 3 / pos. 3). Sin embargo, sólo arranca tras accionar la regulación de velocidad (ver apdo. 6.3).

Antes de apagar el aparato, es preciso retirarlo de la superficie que se desea tratar.

6.1 Uso como pulidora

Utilizar exclusivamente producto para encerar y pulir apto para máquinas.

¡Observar las instrucciones del fabricante de las ceras y productos para pulir que se utilicen!

Cambio sencillo de los accesorios para pulir gracias al cierre velcro.

¡ATENCIÓN!

Para evitar daños en las superficies de la pieza es imprescindible observar los siguientes puntos:

- Limpiar el coche antes de pulirlo y mantenerlo limpio.
- Antes de utilizar los accesorios para pulir suministrados, asegurarse de que no presenten suciedad.
- Tener en cuenta que el accesorio para pulir siempre debe estar instalado exactamente en el centro del disco pulidor/ abrasivo.
- Comprobar antes de enchufar la máquina que los accesorios estén bien apretados.
- La superficie que se desea trabajar no debe tocar nunca el borde lateral del disco pulidor/ abrasivo.
- Elegir las revoluciones necesarias para pulir con ayuda del regulador de velocidad (véase apartado 6.3). La velocidad de trabajo óptima depende del material a tratar y del medio (pulidor) utilizado. De ser necesario, se puede determinar realizando algunas pruebas.
- La pulidora debe quedar completamente colocada sobre la superficie a pulir.
- Cubrir las piezas de plástico con cinta aislante o similar puesto que de lo contrario se decoloran y ponen feas.
- Pulir exclusivamente a la sombra y nunca pintura caliente.
- Pulir las esquinas y aristas con mucho cuidado, puesto que ahí la capa de pintura es más fina. Recomendamos cubrir las con cinta aislante y pulirlas a mano.
- Un exceso de presión empeora el rendimiento de trabajo y provoca así un desgaste prematuro de accesorio utilizado. Las superficies delicadas se pueden dañar si se aplica una velocidad excesiva o demasiada presión.

¡Importante! Ajustar la velocidad antes de aplicar el aparato a la superficie que se desea tratar y dejar que marche hasta alcanzar la velocidad ajustada, lo que puede tardar unos segundos. Especialmente a la hora de trabajar con el accesorio de espuma, en función de las propiedades de la superficie (variedad en la fricción) puede que se

produzcan oscilaciones si la velocidad es baja. Eso no significa que haya una avería.

Para aplicar el producto de pulir utilizar el accesorio de espuma (fig. 10).

- Mecanizar primero las superficies lisas y grandes, como p. ej. capó del motor, portón del maletero y techo.
- Distribuir un poco de producto para pulir en forma de puntos sobre el accesorio de espuma. Presionar dicho accesorio varias veces sobre la superficie a pulir. El producto penetra en la espuma y se transfiere a la superficie que se desea pulir. De este modo, al encender el aparato se evita que se salpique el producto aplicado en el accesorio de espuma.
- Aplicar el producto para pulir a una velocidad baja.
- Tratar de una vez solo los segmentos pequeños.
- Tratar los segmentos uniformemente en cruz (primero verticalmente, después horizontalmente).
- Pasar a continuación a tratar las superficies más pequeñas (p. ej. puertas).

Pulido final

- Con el accesorio sintético para el pulido (fig. 11b) se retira la capa del producto para pulir finalizando así el proceso de pulido.
- Para montar el accesorio sintético para el pulido, subir el borde (fig. 11a), presionar el accesorio sobre la superficie adherente del plato de pulido y volver a bajar de nuevo el borde (fig. 11b). El borde del plato de pulido queda cubierto por el accesorio para el pulido.
- ¡Atención! ¡No ejercer ninguna presión sobre la pulidora!

Consejos para el cuidado del automóvil

- El vehículo deberá lavarse al menos cada quince días, sin emplear para ello detergentes caseros, debido a que éstos pueden dañar la capa de pintura y eliminar la cera protectora.
- Para lavar el vehículo utilice una esponja limpia y trabaje de arriba hacia abajo.
- Manchas de alquitrán, insectos y excrementos de pájaros deberían eliminarse diariamente de la capa de pintura.
- Para evitar que el detergente de los cristales afecte a la pintura se recomienda aplicarlo sobre un trapo y no directamente sobre los cristales del vehículo.

6.2 Uso como lijadora

Para lijar, utilizar el accesorio de lijadora suministrado (fig. 12).

Cambio sencillo del accesorio de lijadora gracias al cierre adherente.

- Apoyar toda la superficie del disco abrasivo.
- Aplicar con la máquina una presión moderada sobre la pieza y realizar movimientos longitudinales y transversales o circulares.
- Se recomienda usar un granulado de mayor tamaño para el lijado en grueso y un granulado más fino para el lijado de precisión. Se puede determinar el granulado más apropiado realizando pruebas de lijado.

6.3 Indicación regulación de velocidad (fig. 3)

El regulador de velocidad permite ajustar la velocidad de trabajo deseada.

Pulsando la tecla "+" se aumenta la velocidad.

Pulsando la tecla "-" se reduce la velocidad.

Se puede consultar la velocidad ajustada en el display (8). Velocidad ajustada = indicador x 100

Importante! Ajustar la velocidad antes de aplicar el aparato a la superficie que se desea tratar y dejar que marche hasta alcanzar la velocidad ajustada, lo que puede tardar unos segundos.

7. Mantenimiento, limpieza y pedido de piezas de repuesto

Peligro!

Desenchufar siempre antes de realizar algún trabajo de limpieza.

7.1 Limpieza

- Reducir al máximo posible la suciedad y el polvo en los dispositivos de seguridad, las rendijas de ventilación y la carcasa del motor. Frotar el aparato con un paño limpio o soplarlo con aire comprimido manteniendo la presión baja.
- Se recomienda limpiar el aparato tras cada uso.
- Limpiar el aparato con regularidad con un paño húmedo y un poco de jabón blando. No utilizar productos de limpieza o disolventes ya que se podrían deteriorar las piezas de plástico del aparato. Es preciso tener en cuenta que no entre agua en el interior del aparato. Si entra agua en el aparato eléctrico existirá mayor riesgo de una descarga eléctrica.
- Limpiar los accesorios simplemente con la

mano y dejar secar al aire. Utilizar para ello solo un jabón suave.

7.2 Mantenimiento

No hay que realizar el mantenimiento a más piezas en el interior del aparato.

7.3 Pedido de piezas de recambio:

Al solicitar recambios se indicarán los datos siguientes:

- Tipo de aparato
- No. de artículo del aparato
- No. de identidad del aparato
- No. del recambio de la pieza necesitada.

Encontrará los precios y la información actual en www.Einhell-Service.com

8. Eliminación y reciclaje

El aparato está protegido por un embalaje para evitar daños producidos por el transporte. Este embalaje es materia prima y, por eso, se puede volver a utilizar o llevar a un punto de reciclaje. El aparato y sus accesorios están compuestos de diversos materiales, como, p. ej., metal y plástico. Los aparatos defectuosos no deben tirarse a la basura doméstica. Para su eliminación adecuada, el aparato debe entregarse a una entidad recolectora prevista para ello. En caso de no conocer ninguna, será preciso informarse en el organismo responsable del municipio.

9. Almacenamiento

Guardar el aparato y sus accesorios en un lugar oscuro, seco, protegido de las heladas e inaccesible para los niños. La temperatura de almacenamiento óptima se encuentra entre los 5 y 30 °C. Guardar la herramienta eléctrica en su embalaje original.



Sólo para países miembros de la UE

No tirar herramientas eléctricas en la basura casera.

Según la directiva europea 2012/19/CE sobre aparatos usados electrónicos y eléctricos y su aplicación en el derecho nacional, dichos aparatos deberán recogerse por separado y eliminarse de modo ecológico para facilitar su posterior reciclaje.

Alternativa de reciclaje en caso de devolución: El propietario del aparato eléctrico, en caso de no optar por su devolución, está obligado a reciclar adecuadamente dicho aparato eléctrico. Para ello, también se puede entregar el aparato usado a un centro de reciclaje que trate la eliminación de residuos respetando la legislación nacional sobre residuos y su reciclaje. Esto no afecta a los medios auxiliares ni a los accesorios sin componentes eléctricos que acompañan a los aparatos usados.

Sólo está permitido copiar la documentación y documentos anexos del producto, o extractos de los mismos, con autorización expresa de Einhell Germany AG.

Nos reservamos el derecho a realizar modificaciones técnicas

10. Averías

a) El aparato no funciona

Comprobar que la batería esté cargada y que el cargador funcione.

b) Se muestra un código de fallo

Código de fallo	Posibles causas	Posibles remedios
E1	<ul style="list-style-type: none"> - La batería está sometida a una corriente excesiva. - Fallo del aparato 	<ul style="list-style-type: none"> - Cambiar la batería - Dejar que el aparato funcione en marcha en vacío
E3	<ul style="list-style-type: none"> - El aparato no puede marchar debido, p. ej. a una presión excesiva - Fallo del aparato 	<ul style="list-style-type: none"> - Comprobar si puede marchar libremente - Cambiar la batería - Dejar que el aparato funcione en marcha en vacío
E4	<ul style="list-style-type: none"> - El motor está sobrecargado - Fallo del aparato 	<ul style="list-style-type: none"> - Comprobar si puede marchar libremente - Cambiar la batería - Dejar que el aparato funcione en marcha en vacío
E5	<ul style="list-style-type: none"> - El aparato lleva mucho tiempo en marcha y se ha calentado. 	<ul style="list-style-type: none"> - Dejar que el aparato se enfríe durante unos 30 minutos. Vuelve a marchar cuando la temperatura haya bajado considerablemente.
E6	<ul style="list-style-type: none"> - La protección contra subtensión ha apagado la batería. 	<ul style="list-style-type: none"> - Cambiar la batería - Cargar la batería
E7	<ul style="list-style-type: none"> - Problema mecánico (engranaje) 	<ul style="list-style-type: none"> - Comprobar si puede marchar libremente - Cambiar la batería - Dejar que el aparato funcione en marcha en vacío
E8	<ul style="list-style-type: none"> - Problema mecánico (motor) 	<ul style="list-style-type: none"> - Comprobar si puede marchar libremente - Cambiar la batería - Dejar que el aparato funcione en marcha en vacío
E9	<ul style="list-style-type: none"> - La protección contra sobretensión ha apagado la batería. 	<ul style="list-style-type: none"> - Cambiar la batería - Comprobar la tensión en la batería (máx. 21 V)

En caso de que el aparato no funcione a pesar de haber reparado los fallos y de haber tensión, enviarlo a la dirección indicada del servicio de asistencia técnica.

11. Indicación cargador

Estado de indicación		Significado y medida
LED rojo	LED verde	
Apagado	Parpadea	Listo para funcionamiento El cargador está conectado a la red y listo para el funcionamiento, la batería no está en el cargador
Encendido	Apagado	Carga El cargador carga la batería en modo rápido. Consultar el tiempo de carga necesario en el cargador. ¡Advertencia! En función de lo cargada que esté la batería, los tiempos de carga reales pueden diferir de los indicados.
Apagado	Encendido	La batería está cargada y está lista para utilizar. Después se cambia a carga lenta hasta que la batería esté completamente cargada. Para ello, dejar la batería en el cargador unos 15 minutos más. Medida: Sacar la batería del cargador. Desconectar el cargador de la red.
Parpadea	Apagado	Carga adaptada El cargador se encuentra en el modo de carga lenta. Por motivos de seguridad, en este modo la batería se carga con mayor lentitud y tarda más tiempo. Esto puede deberse a las siguientes causas: - Hace mucho tiempo que no se ha cargado la batería. - La temperatura de la batería no se encuentra dentro del rango óptimo. Medida: Esperar hasta que el proceso de carga haya finalizado, la batería puede seguir cargándose.
Parpadea	Parpadea	Fallo El proceso de carga ya no es posible. La batería está defectuosa. Medida: Está prohibido cargar una batería defectuosa. Sacar la batería del cargador.
Encendido	Encendido	Avería por temperatura La batería está demasiado caliente (p. ej. por radiación solar directa) o demasiado fría (por debajo de 0° C) Medida: Sacar la batería y guardarla durante 1 día a temperatura ambiente (aprox. 20° C).

Información de servicio

En todos los países mencionados en el certificado de garantía disponemos de distribuidores competentes cuyos datos de contacto podrán consultar en dicho certificado. Dichos distribuidores están a su disposición para cualquier asunto relacionado con el servicio como reparación, suministro de piezas de repuesto y desgaste, o con respecto a los materiales de consumo.

Es preciso tener en cuenta, que las siguientes piezas de este producto se someten a desgaste natural o provocado por el uso o que se necesitan las siguientes piezas como materiales de consumo.

Categoría	Ejemplo
Piezas de desgaste*	Batería
Material de consumo/Piezas de consumo*	accesorios para pulir, cubiertas para el pulido, escobillas de carbón
Falta de piezas	

*;no tiene por qué estar incluido en el volumen de entrega!

En caso de deficiencia o fallo, rogamos que lo registre en la página web www.Einhell-Service.com. Describa exactamente el fallo y responda siempre a las siguientes preguntas:

- ¿Ha funcionado el aparato en algún momento o estaba defectuoso desde el principio?
- ¿Le ha llamado algo la atención antes de surgir el fallo (indicio antes del fallo)?
- ¿Qué fallo de funcionamiento le parece que presenta el aparato (indicio principal)?
Describa ese fallo en el funcionamiento.

Certificado de garantía

Estimado cliente:

Nuestros productos están sometidos a un estricto control de calidad. No obstante, lamentaríamos que este aparato dejara de funcionar correctamente, en tal caso, le rogamos que se dirija a nuestro servicio de atención al cliente en la dirección indicada en la parte inferior de la presente tarjeta de garantía. Con mucho gusto le atenderemos también telefónicamente en el número de servicio indicado a continuación. Para hacer válido el derecho de garantía, proceda de la siguiente forma:

1. Estas condiciones de garantía van dirigidas exclusivamente a los consumidores, es decir, personas naturales que no desean emplear este producto en el marco de su actividad comercial ni autónoma. Estas condiciones de garantía regulan prestaciones adicionales de garantía que el fabricante abajo mencionado se compromete a otorgar, de manera adicional a la garantía legal, a los compradores de sus nuevos aparatos. Las prestaciones de garantía que le corresponden conforme a ley no se ven afectadas por la presente. Nuestra prestación de garantía es gratuita para usted.
2. La garantía se extiende exclusivamente a defectos en un aparato nuevo adquirido por usted del fabricante abajo mencionado, ocasionados por fallos de material o de producción, y está limitada, según nuestra elección, a la reparación de los defectos o al cambio del aparato.
Es preciso tener en consideración que nuestro aparato no está indicado para un uso comercial, industrial o en taller. Por lo tanto, no procederá un contrato de garantía cuando se utilice el aparato dentro del periodo de garantía en zonas industriales, comerciales o talleres, así como actividades similares.
3. Nuestra garantía no cubre:
 - Daños en el aparato ocasionados por la no observancia de las instrucciones de montaje o por una instalación no profesional, no observancia de las instrucciones de uso (como, p. ej., conexión a una tensión de red o corriente no indicada) o la no observancia de las disposiciones de mantenimiento y seguridad o por la exposición del aparato a condiciones anormales del entorno o por la falta de cuidado o mantenimiento.
 - Daños en el aparato ocasionados por aplicaciones impropias o indebidas (como, p. ej., sobrecarga del aparato o uso de herramientas o accesorios no homologados), introducción de cuerpos extraños en el aparato (como, p. ej., arena, piedras o polvo, daños producidos por el transporte), uso violento o influencias externa (como, p. ej., daños por caídas).
 - Daños en el aparato o en piezas del aparato provocados por el desgaste natural, habitual o producido por el uso.
4. El periodo de garantía es de 24 meses y comienza en la fecha de la compra del aparato. El derecho de garantía debe hacerse válido, antes de finalizado el plazo de garantía, dentro de un periodo de dos semanas una vez detectado el defecto. El derecho de garantía vence una vez transcurrido el plazo de garantía. La reparación o cambio del aparato no conllevará ni una prolongación del plazo de garantía ni un nuevo plazo de garantía ni para el aparato ni para las piezas de repuesto montadas. Esto también se aplica en el caso de un servicio in situ.
5. Para hacer efectivo su derecho a garantía, registre su aparato defectuoso en: www.Einhell-Service.com. Tenga a mano el recibo de compra o cualquier otro comprobante que acredite la compra del aparato nuevo. La garantía no cubre aquellos aparatos que se envíen sin el comprobante pertinente o sin la placa de identificación puesto que resulta difícil clasificarlos del modo correspondiente. Si nuestra prestación de garantía incluye el defecto aparecido en el aparato, recibirá de inmediato un aparato reparado o nuevo de vuelta.

Naturalmente, también solucionaremos los defectos del aparato que no se encuentren comprendidos o ya no se encuentren comprendidos en la garantía, en este caso contra reembolso de los costes. Para ello, envíe el aparato a nuestra dirección de servicio técnico.

Para piezas de desgaste, de repuesto y falta de piezas nos remitimos a las limitaciones de esta garantía conforme a la información de servicio de este manual de instrucciones.



Vaara! - Tapaturmavaaran vähentämiseksi lue käyttöohje



Huomio! Käytä kuulosuojuksia. Melu saattaa aiheuttaa kuulon menetyksen.



Huomio! Käytä pölynsuojanaamaria. Puuta tai muita materiaaleja työstettäessä saattaa syntyä terveydelle haitallista pölyä. Asbestipitoista materiaalia ei saa työstää!



Huomio! Käytä suojalaseja. Työn aikana syntyvät kipinät tai laitteesta sinkoilevat sirut, lastut ja pölyt saattavat aiheuttaa näkökyvyn menetyksen.



Vaaran merkki: Tapaturman ja laitteen vahingoittumisen vaara.

Lapset eivät saa käyttää tätä laitetta. Lapsia tulee valvoa, jotta he eivät voi leikkiä laitteella. Lapset eivät saa suorittaa puhdistus- tai käyttäjähuoltotoimia. Henkilöt, joiden fyysiset, aistiperäiset tai henkiset kyvyt ovat rajoitetut tai joilla ei ole riittäviä taitoja tai kokemusta, saavat käyttää tätä laitetta ainoastaan heistä vastuussa olevan henkilön valvonnassa tai opastamana.

Vaara!

Laitteita käytettäessä tulee noudattaa tiettyjä turvallisuusvaroitelmia tapaturmien ja vaurioiden välttämiseksi. Lue sen vuoksi tämä käyttöohje / nämä turvallisuusmääräykset huolellisesti läpi. Säilytä ne hyvin, jotta niissä olevat tiedot ovat myöhemminkin milloin vain käytettävissäsi. Jos luovutat laitteen muille henkilöille, ole hyvä ja anna heille myös tämä käyttöohje / nämä turvallisuusmääräykset laitteen mukana. Emme ota mitään vastuuta tapaturmista tai vaurioista, jotka ovat aiheutuneet tämän käyttöohjeen tai turvallisuusohjeiden noudattamisen laiminlyönnistä.

1. Turvallisuusmääräykset

Laitetta koskevat turvallisuusmääräykset löydät oheistetusta vihkosesta.

Vaara!**Lue kaikki turvallisuusmääräykset ja ohjeet.**

Jos turvallisuusmääräyksiä tai muita ohjeita ei noudateta, saattaa tästä aiheutua sähköiskuja, tulipaloja ja/tai vaikeita vammoja. **Säilytä kaikki turvallisuusmääräykset ja ohjeet myöhempää tarvetta varten.**

2. Laitteen kuvaus ja toimituksen sisältö**2.1 Laitteen kuvaus (kuva 1/3)**

1. Karan lukitus
2. Etukahva
3. Päälle-/pois-katkaisin
4. Kierrosluvun säädin
5. Takakahva
6. Kiillotus-/hiomalautanen
7. Kierroslukunäyttö

2.2 Toimituksen sisältö (kuva 2)

Tarkasta tässä kuvatun toimitusselostuksen avulla, että tuote on täysimääräinen. Jos osia puuttuu, ota viimeistään 5. arkipäivänä oston jälkeen yhteyttä asiakaspalveluumme tai siihen myyntipisteeseen, josta olet ostanut laitteen, ja esitä vastaava ostotosite. Huomioi tässä myös tämän ohjekirjan lopussa olevat asiakaspalveluohjeet ja takuusuoritustaulukko.

- Avaa pakkaus ja ota laite varovasti pakkauksesta.
- Poista pakkausmateriaalit sekä pakkaus- ja kuljetusvarmistukset (mikäli käytetty).
- Tarkasta, onko toimitus täysilukuinen.

- Tarkista, onko laitteessa ja varusteissa kuljetusvaurioita.
- Säilytä pakkaus, mikäli mahdollista, takuujan loppuun saakka.

Vaara!

Laitte ja pakkausmateriaalit eivät ole lasten leikkikaluja! Lapset eivät saa leikkiä muovipusseilla, kelmuilla tai pienillä osilla! Niistä uhkaa nielaisu- ja tukehtumisvaara!

2. Tukikahva
6. Kiillotus-/hiomalautanen
10. Hioma- ja kiillotuskone
11. Vaahtomuovilisäke
12. Keinokuitu-kiillotuslisäke
13. Hiomalisäke K = 60
14. Hiomalisäke K = 80
15. Hiomalisäke K = 120
16. Kuusikanta-avain 8 mm
17. Kuusiokoloruuvi M10 x 20 mm (2 kpl)
 - Alkuperäiskäyttöohje
 - Turvallisuusmääräykset

3. Määräysten mukainen käyttö

Laitte on tarkoitettu maalattujen pintojen kiilloittamiseen sekä puun, raudan, muovin ja vastaavien raaka-aineiden hiomiseen käyttäen kuhunkin tarkoitukseen sopivaa hiomapaperia.

Konetta saa käyttää ainoastaan sille määrättyyn tarkoitukseen. Kaikkinainen tämän ylittävä käyttö ei ole määräysten mukaista. Kaikista tästä aiheutuvista vahingoista tai loukkaantumisista on vastuussa laitteen omistaja/käyttäjä eikä suinkaan sen valmistaja.

Määräysten vastainen käyttö

Laitteen kaikkinainen luvusta „määräysten mukainen käyttö“ poikkeava käyttö katsotaan määräysten vastaiseksi käytöksi.

Laitetta ei saa käyttää seuraaviin tarkoituksiin:

- Lyijyä sisältävien pinnoitteiden käsittelyyn tai sellaisien puulajien ja metallien työstöön, joista voi syntyä vahingollisia tai myrkyllisiä pölyjä
- Teroittamiseen, kaivertamiseen vastaavien lisäkkeiden kanssa
- Asbestipitoisen materiaalin työstöön
- Työskentelyyn räjähdysalttiissa ympäristössä
- Kosteiden seinien hiomiseen

Siitä uhkaa tapaturman vaara.

Laitteen käyttäjä on vastuussa kaikista väärin-

käytöstä aiheutuneista esinevahingoista sekä henkilövahingoista.

Jos koneessa käytetään muita rakenneosia tai muita kuin alkuperäisosa, niin valmistajan myöntämä takuu raukeaa.

Ole hyvä ja ota huomioon, että laitteitamme ei ole suunniteltu ja valmistettu käytettäväksi pienteollisuus- tai teollisuustarkoituksiin. Emme siksi ota mitään vastuuta vaurioista, jos laitetta käytetään pienteollisuus-, käsityöläis- tai teollisuustyöpaikoilla tai näihin verrattavissa olevissa toiminna.

Jäämäriskit

Vaikka laitetta käytetäänkin asianmukaisesti, jää jäljelle kuitenkin tiettyjä jäämäriskkejä, joita ei voida täysin ehkäistä. Laitteen tyypistä ja rakenteesta johtuen saattaa ilmetä seuraavia mahdollisia vaaratilanteita:

- koskettaminen suojaamattomaan teräketjuun (viiltohaavat)
- tarttuminen vielä pyörivään laikkaan (viiltohaavat)
- laikan osien poissinkoutuminen (viiltohaavat tai tylpän esineen aiheuttamat vammat)
- työstettävän materiaalin kappaleiden poissinkoutumisen (viiltohaavat tai tylpän esineen aiheuttamat vammat)
- kipinöiden aiheuttama palovaara
- kuulovauriot, ellei käytetä määräysten mukaisia kuulosuojuksia
- työstömaterialin tai laikan hiontahiukkasten sisäänhengittäminen
- sähköisku koskettaessa eristämättömiä sähkörakenneosia.

Jos käyttöohjeessa annettuja ohjeita ei noudateta, saattaa asiantuntematon käyttö aiheuttaa lisäksi muita jäämäriskkejä

4. Tekniset tiedot

Käyttöjännite: 18 V tasavirta
Kierrosnopeus n: 500-3000 min⁻¹
Kiillotuslevy Ø: 180 mm
Liitäntäkierteet: M14
Suojausluokka: III
Paino: 1,6 kg

Huomio!

Laitteita käytetään ilman akkuja ja ilman latauslaitetta, ja sitä saa käyttää vain Power-X-Change

-sarjan litiumioniakuilla!

Power-X-Change -sarjan litiumioniakut saa ladata vain Power-X-Charger -latauslaitteella.

Vaara!

Melu ja värinä

Melu- ja värinäarvot on mitattu standardin EN 60745-1; EN 60745-2-3 mukaisesti.

Äänen painetaso L_{pA} 71,7 dB(A)
Mittausvirhe K_{pA} 3 dB
Äänen tehotaso L_{WA} 82,7 dB(A)
Mittausvirhe K_{WA} 3 dB

Käytä kuulosuojuksia.

Melu saattaa aiheuttaa kuulon menetyksen.

Värinän kokonaisarvot (vektorisumma kolmesta suunnasta) mitattu standardin EN 60745-1; EN 60745-2-3 mukaisesti.

Käyttötapa: hionta hiomapaperilla

Värinän päästöarvo $a_{h,DS} = 5,194 \text{ m/s}^2$
Epävarmuus $K = 1,5 \text{ m/s}^2$

Käyttötapa: Kiilotus

Värinän päästöarvo $a_{h,P} = 4,275 \text{ m/s}^2$
Epävarmuus $K = 1,5 \text{ m/s}^2$

Ilmoitettu värinän päästöarvo on mitattu normitetun koestusmenetelmän avulla ja se saattaa muuttua, riippuen sähkötyökalun käyttötavasta ja olosuhteista, ja poikkeustapauksissa ylittää annetun arvon.

Annettua värinän päästöarvoa voidaan käyttää vertailutarkoituksiin verrattaessa yhtä sähkötyökalua toiseen samantyyppiseen työkaluun.

Ilmoitettua värinän päästöarvoa voidaan myös käyttää hyväksi laadittaessa päästöjen vaikutuksen alustavaa arviointia.

Rajoita melunpäästöt ja värinä mahdollisimman vähäisiksi!

- Käytä ainoastaan moitteettomia laitteita.
- Huolla ja puhdista laite säännöllisesti.
- Sovita työskentelytapasi laitteen mukaiseksi.
- Älä ylikuormita laitetta.
- Tarkastuta laite aina tarvittaessa.
- Sammuta laite, kun sitä ei käytetä.
- Käytä suojakäsineitä.
- Asenna kahvat ja mahdolliset värinäkahvat

(lisävaruste) tiukasti koneen runkoon.

Mikäli huomaat epämiellyttäviä tuntemuksia tai ihonvärin muutoksia koneen käytön aikana, keskeytä työskentely heti. Pidä riittäviä taukoja työskennellessäsi. Jos riittäviä työskentelytaukoja ei noudateta, niin tästä voi aiheutua käden ja käsivarren tärinävaurio.

Suorittavan työn ja koneen käytön aiheuttama räsitusaste tulee arvioida ja noudattaa sen mukaisia työtaukoja. Tällä tavoin voidaan huomattavasti vähentää räsitusastoa koko työskentelyn ajan. Vähennä itseesi kohdistuvan tärinän aiheuttamia vaaroja. Hoida konetta käyttöohjeessa annettujen ohjeiden mukaisesti.

Mikäli konetta käytetään usein, on suositeltavaa ottaa yhteyttä alan ammattiliikkeeseen ja selvittää, tulisiko kone varustaa tärinänsuojavarusteilla (kahvoilla).

Vältä koneen käyttöä, jos lämpötila $t = 10\text{ °C}$ tai alhaisempi. Laadi työsuunnitelma, jonka avulla voidaan rajoittaa tärinärasitusta.

Tästä laitteesta aiheutuvaa tiettyä melurasitusta ei voida välttää. Suorita melua kehittävät työt sallittuina, niille tarkoitettuina aikoina. Noudata mahdollisia lepoaikoja ja rajoita työskentelyn kesto mahdollisimman lyhyeen. Oman kuulosi sekä lähellä olevien henkilöiden kuolon suojaamiseksi täytyy käyttää tarkoitukseen sopivia kuulosuojaimia.

5. Ennen käyttöönottoa

Paina karan lukitusta vain laitteen ollessa pysähdysissä.

5.1. Laitteen asennus (kuvat 4-6)

Huomio! Irrota akku ennen asennustöiden aloittamista.

Laitte toimitetaan ilman akkuja ja ilman latauslaitetta!

5.2. Akun asentaminen

Paina akun lukitusnäppäintä (c) kuten kuvassa 9 nähdään ja työnä akku sille tarkoitettuun akkupidikkeeseen. Kun akku on kuvan 9 esittämässä asennossa, tulee tarkkailla, että lukitusnäppäin napsahtaa kiinni! Akun poisottaminen tehdään päinvastaisessa järjestyksessä!

5.3 Akun lataaminen (kuva 7)

1. Ota akkusarja laitteesta pois. Paina tätä varten lukitusnäppäintä.
2. Tarkasta, että tyyppikilvessä annettu verkkojännite vastaa käytettävissä olevaa verkkojännitettä. Työnä latauslaitteen verkkopistoke pistorasiaan. Vihreä LED alkaa vilkkua.
3. Työnä akku (11) latauslaitteeseen (10).
4. Kohdasta „Latauslaitteen näyttö“ löydät taulukon, josta selviävät latauslaitteen LED-näytön merkitykset.

Latauksen aikana akku saattaa lämmetä hieman. Tämä on kuitenkin normaalia.

Jos akkusarjan lataaminen ei onnistu, ole hyvä ja tarkasta,

- onko pistorasiassa verkkojännite
- ovatko latauskontaktit moitteettomasti yhteydessä latauslaitteeseen.

Jos akkusarjan lataaminen ei vielä onnistu, pyydämme toimittamaan

- latauslaitteen
- sekä akkusarjan tekniseen asiakaspalveluumme.

Pyydämme ottamaan yhteyttä asiakaspalveluumme tai myyntipisteeseen, josta laite on ostettu, saadaksesi ohjeet asianmukaista lähettämistä varten.

Huolehdi akkujen tai akkukäyttöisen laitteen lähettämässä ja hävittämisessä siitä, että ne on pakattu erikseen muovipusseihin, jotta vältetään oikosulut ja tulipalo!

Jotta akkusarjan elinikä olisi mahdollisimman pitkä, tulee se aina ladata riittävän ajoissa. Tämä on joka tapauksessa tarpeen, kun huomaat laitteen tehon heikkenevän. Älä koskaan anna akkusarjan tyhjentyä täysin. Tästä seuraa akkusarjan vahingoittuminen!

5.4 Akun tehonnäyttö (kuva 8)

Paina akun tehonnäytön katkaisinta (kohta A). Akun tehonnäyttö (kohta B) ilmoittaa akun lataustilan 3 LED-valodiodin avulla.

Kaikki kolme LED:iä palavat:

Akku on ladattu täyteen.

2 tai 1 LED:(iä) palaa

Akussa on vielä riittävästi tehoa.

1 LED vilkkuu:

Akku on tyhjä, lataa akku uudelleen.

Kaikki LED:it vilkkuvat:

Akun lämpötila on liian alhainen. Ota akku pois laitteesta ja anna akun olla päivän verran huoneenlämmössä. Jos virhe esiintyy jälleen, niin akku on tyhjentynyt aivan täysin ja vahingoittunut. Ota akku pois laitteesta. Viallista akkua ei saa enää käyttää tai ladata.

6. Käyttö

Kiinnitä työstökappale paikalleen. Huolehdi siitä, että työstettävän työstökappaleen poisluiskahtaminen on estetty kiinnityslaitteen tai ruuvipenkin avulla.

Laitteen käynnistys / sammuttaminen

Laitte käynnistetään (I) tai sammutetaan (0) päälle-/pois-katkaisimen (kuva 3 / kohta 3) avulla.

Laitte käynnistyy kuitenkin vasta kun kierrosluvun säädintä (ks. luku 6.3) on painettu.

Ota laite pois käsiteltävältä pinnalta ennen sammuttamista.

6.1 Käyttö kiillotuskoneena

Käytä vain erityisiä konekäyttöön soveliaita vaahaus- ja kiillotusaineita.

Kun käytät vahaa ja kiillotusaineita, noudata valmistajan antamia ohjeita!

Kiillotusvälineiden mutkaton vaihto tarrakiinnityksen ansiosta.

HUOMIO!

Kiillotettavien työstökappalepintojen vahingoittamisen välttämiseksi tulee ehdottomasti noudattaa seuraavia kohtia:

- Pese ajoneuvo ennen kiillotamista ja huolehdi siitä, että pinta on puhdas.
- Huolehdi siitä, että mukana toimitetuissa kiillotusvälineissä ei ole epäpuhtauksia käytön aikana.
- Huolehdi siitä, että kiillotuslaikka on kiinnitetty aina tarkoin kiillotus- / hiomalautasen keskelle.
- Tarkasta ennen laitteen käynnistämistä, että kiillotusvälineet ovat tiukasti kiinni.
- Älä koskaan kosketa työstettävään pintaan kiillotus- / hiomalautasen sivureunalla.
- Valitse kiillotusta varten tarpeeseesi sopiva

kierros-luku kierros-luvunsäätimellä (ks. kohta 6.3). Optimaalinen työnopeus on riippuvainen työstettävästä materiaalista ja käytetyistä (kiillotus-)välineistä. Tarvittaessa tämän voi selvittää käytännön kokeilla.

- Kiillotuskoneen tulee levätä koko pinnaltaan kiillotettavan pinnan päällä.
- Peitä muoviosat teipeillä, koska ne voivat kiillotuksen vuoksi muuttaa väriään ja rumentua.
- Kiillota vain varjossa, älä koskaan kiillota kuumaa maalipintaa.
- Kiillota nurkat ja reunat hyvin varovasti. Nurkissa ja reunoissa maalikerros on ohuimmillaan. Varovaisuuden vuoksi voit peittää ne ja kiillottaa ne sitten käsin.
- Liian voimakas painaminen aiheuttaa huonon työtuloksen ja käytettyjen varusteiden ennenaikaisen kulumisen. Arat pinnat voivat vahingoittua esim. liian suuren kierrosluvun tai liian voimakkaan painamisen vuoksi.

Tärkeää! Säädä kierros-luku ennen kuin asetat laitteen kiillotettavalle pinnalle ja anna sen käydä, kunnes säädetty kierros-luku on saavutettu. Tämä kestää kierros-luvusta riippuen muutaman sekunnin. Varsinkin käytettäessä vaahtomuovilaikkaa voi esiintyä kierros-luvun vaihtelua alhaisemmillä kierros-luvuilla pintojen erilaisuuden vuoksi (eri kitkakerroin). Tätä ei katsota laitteen viaksi.

Käytä kiillotusaineen levittämiseen vaahtomuovilaikkaa (kuva 10).

- Käsittele ensin tasaiset ja suuret pinnat, kuten esim. konepelti, tavaratilan kansi ja katto.
- Levitä hieman kiillotusainetta pisteittäin vaahtomuovilaikalle. Paina vaahtomuovilaikka useamman kerran kiillotettavalle pinnalle. Kiillotusaine puristuu vaahtomuoviin ja siirretään siitä kiillotettavalle pinnalle. Näin vältät vaahtomuovilaikassa olevan kiillotusaineen roiskumisen, kun laite käynnistyy.
- Levitä kiillotusaine pinnalle alhaisella kierros-luvulla.
- Käsittele vain pienempiä alueita kerrallaan.
- Käsittele alueet tasaisesti ristikkäin (ensin pystysuoraan, sitten vaakasuoraan).
- Jatka sitten käsittelemällä pienemmät pinnat (esim. ovet).

Loppukiillotus

- Keinokuitu-kiillotuslisäkkeellä (kuva 11b) poistat kiillotusainekerroksen ja viet kiillotuksen päätökseen.
- Asentamista varten käännä keinokuitu-kiillotuslisäkkeen reuna ylöspäin (kuva 11a), paina lisäke kiillotuslautasen tarrapinnalle ma

käännä reuna sitten jälleen alas (kuva 11b). Kiillotuslautasen reuna jää kiillotuslisäkkeen alle peittoon.

- Huomio! Älä paina kiillotuskonetta pintoja vasten!

Hoito-ohje

- pese ajoneuvo vähintään kahden viikon välein. Vältä tavallisen talouspuhdistusaineen käyttöä, sillä se voi vahingoittaa maalia ja irrottaa vahakerroksen.
- pese auto puhtaalla sienellä, työskentele ylhäältä alaspäin.
- poista päivittäin hyönteiset, lintujen aiheuttama lika sekä tervatahrat ajoneuvon pinnalta.
- jotta lasinpuhdistusaine ei tahraa maalia, on parasta ruiskuttaa lasinpuhdistusainetta pyyhintäliinaan eikä suoraan lasiin.

6.2 Käyttö hiomakoneena

Käytä hiontaa mukana toimitettuja hiomalisäkkeitä (kuva 12).

Hiomalisäkkeiden vaihto on mutkatonta tarrakiinnityksen ansiosta.

- Pane hiomalautanen kokonaan työstökappaleen pinnalle.
- Liikuta konetta kevyellä paineella työstökappaleen pinnan yli kiertoliikkein tai poikittais- ja pitkittäisliikkein.
- Karkeaan hiontaan suositellaan karkeaa, hienohiontaan hienompaa rakeistusta. Voit saada edullisimman rakeistuksen selville parhaiten hiomakokeilla.

6.3 Kierrosluvun säädön näyttö (kuva 3)

Kierrosluvun säätölaitteella voit säätää laitteen haluamasi työkiirrosluvun.

Kun painat „+“-näppäintä, niin kierrosluku nousee.

Kun painat „-“-näppäintä, niin kierrosluku laskee.

Säädetyt kierrosluvun voit nähdä näyttöruudussa (8). Säädetty kierrosluku = näytön lukema x 100

Tärkeää! Säädä kierrosluku ennen kuin asetat laitteen kiillotettavalle pinnalle ja anna sen käydä, kunnes säädetty kierrosluku on saavutettu. Tämä kestää kierrosluvusta riippuen muutaman sekunnin.

7. Puhdistus, huolto ja varaosatilaisuus

Vaara!

Irroita verkkopistoke pistorasiasta ennen kaikkia puhdistusstoimia.

7.1 Puhdistus

- Pidä suojalaitteet, ilmaraot ja moottorin kotelo niin puhtaina pölystä ja liasta kuin suinki mahdollista. Pyyhi laite puhtaalla rievulla tai puhalla se puhtaaksi vähäpaineisella paineilmalla.
- Suosittelemme laitteen puhdistamista heti joka käytön jälkeen.
- Puhdista laite säännöllisin väliajoin käyttäen kosteaa riepua ja vähän saippuaa. Älä käytä sellaisia puhdistusaineita tai liuotteita, jotka saattavat syövyttää laitteen muoviosia. Huolehdi siitä, ettei laitteen sisäpuolelle pääse vettä. Veden tunkeutuminen sähkötyökaluun lisää sähköiskun vaaraa.
- Kiillotusvälineet pestään vain käsin ja kuivataan ilmassa. Käytä tätä varten vain mietoa saippuaa.

7.2 Huolto

Laitteen sisäpuolella ei ole mitään huoltoa tarvitsevia osia.

7.3 Varaosatilaisuus:

Varaosia tilatessasi anna seuraavat tiedot:

- Laitteen tyyppi
- Laitteen tuotenumero
- Laitteen tunnusnumero
- Tarvittavan varaosan varaosanumero.

Ajankohtaiset hinnat ja muut tiedot löydät osoitteesta www.Einhell-Service.com

8. Käytöstäpoisto ja uusiokäyttö

Laite on pakattu kuljetuspakkaukseen, jotta vältetään kuljetusvauriot. Tämä pakkaus on raaka-ainetta ja sitä voi siksi käyttää uudelleen tai sen voi toimittaa kierrätyksen kautta takaisin raaka-ainekierto. Laite ja sen varusteet on valmistettu eri materiaaleista, kuten esim. metallista ja muoveista. Violliset laitteet eivät kuulu kotitalousjätteisiin. Laite tulee toimittaa asianmukaiseen keräyspisteeseen ammattitaitoista hävittämistä varten. Jos et tiedä, missä on tällainen keräyspiste, tiedustele asiaa kuntasi hallinnosta.

9. Säilytys

Säilytä laite ja sen varusteet valolta, kosteudelta ja pakkaselta suojatussa tilassa poissa lasten ulottuvilta. Paras säilytyslämpötila on 5°C ja 30°C välillä. Säilytä sähkötyökalut alkuperäispakkauksissaan.



Koskee ainoastaan EU-maita

Älä heitä sähkötyökaluja kotitalousjätteisiin!

Euroopan direktiivin 2012/19/EY loppuunkäytetyistä sähkö- ja elektronisista laitteista ja sen kansalliseksi laiksi muuntamisen mukaan tulee käytetyt sähkötyökalut koota erikseen ja toimittaa ne ympäristöystävälliseen kierrätykseen.

Kierrätysvaihtoehto takaisinlähetykselle:
Sähkölaitteen omistaja on veloitettu laitteen palauttamisen vaihtoehtona vaikuttamaan siihen, että hänen luovuttamansa omaisuus hävitetään asianmukaisesti. Loppuun käytetty laite voidaan tätä varten luovuttaa myös keräyspisteeseen, joka suorittaa sen käytöstäpoiston kansallisten kierrätystalous- ja jätehuoltolakien tarkoittamalla tavalla. Tämä ei koske käytettyihin laitteisiin liitettyjä lisävarusteita ja apuvälineitä, joissa ei ole sähköosia.

Tuotedokumentaation ja tuotteen mukana toimitettujen papereiden osittainenkin kopiointi tai muu monistaminen on sallittu ainoastaan Einhell Germany AG:n nimenomaisella luvalla.

Oikeus teknisiin muutoksiin pidätetään

10. Häiriöt

a) Laite ei käy

Tarkasta, onko akku ladattu ja toimiiko latauslaite.

b) Näyttöön tulee virhekoodi

Virhekoodi	Mahdollinen syy	Mahdolliset poistotoimenpiteet
E1	- Akkua kuormitetaan liian korkealla virralla. - Laitehäiriö	- Vaihda akku - Anna koneen lähteä käyntiin joutokäynnillä
E3	- Laite ei voi käynnistyä esim. puristusrasituksen vuoksi - Laitehäiriö	- Tarkasta, voiko kone käynnistyä vapaasti - Vaihda akku - Anna koneen lähteä käyntiin joutokäynnillä
E4	- Moottori on ylikuormitettu - Laitehäiriö	- Tarkasta, voiko kone käynnistyä vapaasti - Vaihda akku - Anna koneen lähteä käyntiin joutokäynnillä
E5	- Laite on käynyt pitemmän aikaa ja kuumennut.	- Anna laitteen jäähtyä vähintään 30 minuutin ajan. Se käynnistyy vasta kun laitteen lämpötila on laskenut huomattavasti
E6	- Alijännitesuoja on kytkenyt akun pois päältä.	- Vaihda akku - Lataa akku
E7	- Mekaaninen ongelma (vaihdepyörästö)	- Tarkasta, voiko kone käynnistyä vapaasti - Vaihda akku - Anna koneen lähteä käyntiin joutokäynnillä
E8	- Mekaaninen ongelma (moottori)	- Tarkasta, voiko kone käynnistyä vapaasti - Vaihda akku - Anna koneen lähteä käyntiin joutokäynnillä
E9	- Ylijännitesuoja on kytkenyt akun pois päältä.	- Vaihda akku - Tarkasta akun jännite (enint. 21 V)

Mikäli laite ei toimi huolimatta vianpoistotoimista ja vaikka se saa jännitettä, ole hyvä ja lähetä se mainittuun teknisen asiakaspalvelun osoitteeseen.

11. Latauslaitteen näyttö

Näytön tila		Merkitys ja toimenpiteet
Punainen LED	Vihreä LED	
Pois	Vilkkuu	Käyttövalmiustila Latauslaite on liitetty sähköverkkoon ja valmis käyttöön, latauslaitteessa ei ole akkua
Palaa	Pois	Lataaminen Latauslaite lataa akun pikalatauksella. Vastaavat latausajat löytyvät suoraan latauslaitteesta. Viite! Todelliset latausajat voivat poiketa hieman annetuista latausajoista. Ne ovat riippuvaiset akun jäljelläolevasta lataustehosta.
Pois	Palaa	Akku on ladattu ja valmis käyttöön. Sen jälkeen latauslaite kytkeytyy hellävaraiselle lataukselle, kunnes akku on ladattu aivan täyteen. Jätä tätä varten akku vielä noin 15 minuutin ajaksi latauslaitteeseen. Toimenpide: Ota akku pois latauslaitteesta. Irrota latauslaite sähköverkosta.
Vilkkuu	Pois	Sovitettu lataaminen Latauslaite on siirtynyt hellävaraiseen lataustilaan. Tällöin akkua ladataan turvallisuussyistä hitaammin ja sen lataaminen kestää pitempään. Mahdollisia syitä ovat: -Akkua ei ole ladattu hyvin pitkään aikaan. -Akun lämpötila ei ole ihannealueella. Toimenpide: Odota, kunnes lataaminen on päättynyt, akkua voidaan tästä huolimatta ladata edelleen.
Vilkkuu	Vilkkuu	Häiriö Lataaminen ei ole mahdollista. Akussa on vika. Toimenpide: Viallista akkua ei saa enää ladata. Ota akku pois latauslaitteesta.
Palaa	Palaa	Lämpötilahäiriö Akku on liian kuuma (esim. suorassa auringonpaisteessa) tai liian kylmä (alle 0°C) Toimenpide: Ota akku pois ja säilytä sitä 1 päivän ajan huoneenlämmössä (n. 20°C).

Asiakaspalvelutiedot

Meillä on kaikissa takuutodistuksessa mainituissa maissa päteviä asiakaspalvelusta huolehtivia kumppaneita, joiden yhteystiedot löydät takuutodistuksesta. Heidän kautta voit saada kaikki asiakaspalvelut, kuten korjaukset, varaosien ja kulumaosien sekä tarvittavien käyttömateriaalien toimitukset.

Huomaa, että seuraaviin tämän tuotteen osiin kohdistuu käytöstä johtuvaa, luonnollista kulumista, ja että seuraavia osia tarvitaan käyttömateriaaleina.

Laji	Esimerkki
Kuluvat osat*	Akku
Käyttömateriaali / käyttöosat*	kiillotusvälineet, kiillotushuput, hiomahiilet
Puuttuvat osat	

* ei välttämättä kuulu toimitukseen!

Puutteellisuuksien tai vikojen ilmetessä pyydämme ilmoittamaan virheestä verkossa sivustoon www.Einhell-Service.com. Ole hyvä ja anna vian tarkka kuvaus ja vastaa sen lisäksi joka tapauksessa seuraaviin kysymyksiin:

- Onko laite toiminut jo ainakin kerran, vai oliko se jo alusta lähtien viallinen?
- Havaitisiko jotain erikoista ennen vian ilmenemistä (oireita ennen vikaa)?
- Mikä mielestäsi on laitteessa vikana (pääasiallinen vika)?
Kuvaa tätä toimintavirhettä.

Takuutodistus

Arvoisa asiakas,
tuotteemme läpikäyvät erittäin tiukan laadunvalvontatarkastuksen. Mikäli tämä laite ei kuitenkaan toimi moitteettomasti, valitamme tapahtunutta suuresti ja pyydämme sinua kääntymään teknisen asiakas-palvelumme puoleen käyttäen tässä takuukortissa annettua osoitetta. Selvitämme asian mielellämme myös puhelimitse allaolevan palvelunumeron kautta. Takuuvaateiden esittämistä koskevat seuraavat määräykset:

1. Nämä takuuehdot koskevat ainoastaan kuluttajia, ts. luonnollisia henkilöitä, jotka eivät käytä tätä tuotetta sen enempää pienteollisessa kuin muussakaan itsenäisessä ammatinharjoituksessa. Nämä takuuehdot säätelevät täydentäviä takuusuorituksia, jotka allamainittu valmistaja lupaa uusien laitteidensa ostajille lakimääräisen takuun lisäksi. Ne eivät vaikuta lakimääräisiin takuusuoritus-vaateisiin millään tavalla. Takuumme on sinulle maksuton.
2. Takuusuoritus kattaa ainoastaan sellaiset hankkimasi allamainitun valmistajan uuden laitteen puutteellisuudet, jotka todistettavasti aiheutuvat materiaali- tai valmistusvirheistä, ja se on rajattu valintamme mukaan ainoastaan näiden laitteen vikojen korjaamiseen tai laitteen korvaamiseen uudella.
Ole hyvä ja ota huomioon, että laitteitamme ei ole suunniteltu käytettäväksi pienteollisuus-, käsityöläis- tai ammattitarkoituksiin. Takuusopimusta ei siksi synny, jos laitetta on takuun kestoaikana käytetty pienteollisuus-, käsityöläis- tai teollisuustyöpaikoilla tai siihen on kohdistunut näihin verrattavissa oleva rasitus.
3. Antamamme takuu ei kata näitä vaurioita:
- laitteessa esiintyneet vauriot, jotka aiheutuvat asennusohjeen noudattamatta jättämisestä tai asiantuntemattomasta asennuksesta, käyttöohjeen noudattamatta jättämisestä (kuten esim. liitäntä väärrään verkkojännitteeseen tai virtalajiin) tai huolto- ja turvallisuusmääräysten laiminlyönnistä tai laitteen altistamista epänormaaleille ympäristöolosuhteille tai puutteellisesta hoidosta ja huollosta.
- laitteessa esiintyneet vauriot, jotka aiheutuvat määräysten vastaisesta tai virheellisestä käytöstä (esim. laitteen ylikuormitus tai hyväksymättömien liittostyökalujen tai varusteiden käyttö), vieraiden esineiden tunkeutumisesta laitteeseen (esim. hiekka, kivet tai pöly, kuljetusvauriot), väkivoiman käytöstä tai ulkopuolisista tekijöistä (esim. putoamisesta aiheutuneet vahingot).
- laitteessa tai sen osissa esiintyneet vauriot, jotka aiheutuvat käytöstä johtuvasta, tavanomaisesta tai muuten tavallisesta kulumisesta.
4. Takuuajan kesto on 24 kuukautta ja se alkaa laitteen ostopäivästä. Takuuvaateet tulee esittää ennen takuuajan päättymistä kahden viikon kuluessa siitä, kun olet havainnut vian. Takuuvaateiden esittäminen takuuajan päätyttyä ei ole mahdollista. Laitteen korjaus tai vaihto ei johda takuuajan pitenemiseen tai laitteen tai siihen mahdollisesti asennettujen varaosien takuuajan alkamiseen uudelleen alusta. Tämä koskee myös paikan päällä suoritettuja palveluja.
5. Viallista laitetta koskevat takuuvaateet tulee esittää osoitteella: www.Einhell-Service.com. Pidä uuden laitteesi ostosite tai muu ostonäyttö valmiina. Ilman vastaavia tositteita tai tyyppikilpeä meillemme lähetettyjen laitteiden osalta takuuvaateet on suljettu pois, koska mahdollisuudet laitteen tunnistamiseen puuttuvat. Mikäli takuumme kattaa laitteen vian, asiakkaalle toimitetaan korjattu tai uusi laite viipymättä.

Tietysti korjaamme mielellämme korvausta vastaan myös sellaiset laitteiden viat, jotka eivät kuulu tai eivät enää kuulu takuumme piiriin. Lähetä tätä varten laite teknisen asiakaspalvelumme osoitteeseen.

Kuluvien osien, käyttöosien ja puuttuvien osien suhteen viittaamme tämän takuun rajoituksiin, jotka on selostettu tämän käyttöohjeen asiakaspalvelutiedoissa.



Nevarnost! - Da bi zmanjšali tveganje poškodb, preberite navodila za uporabo!



Pozor! Uporabljajte zaščito za ušesa. Učinkovanje hrupa lahko povzroči izgubo sluha.



Pozor! Uporabljajte protiprašno zaščitno masko. Pri obdelavi lesa in drugih materialov lahko pride do nastajanja zdravju škodljivega prahu. Materiala, ki vsebuje azbest, ne smete obdelovati!



Pozor! Uporabljajte zaščitna očala. Med delom nastajajoče iskre ali iz naprave izletajoči delčki, ostružki in prah lahko povzročijo izgubo vida.



Napotki o nevarnostih Nevarnost poškodovanja oseb in nevarnost poškodovanja naprave.

Otroci naprave ne smejo uporabljati. Otroci morajo biti pod nadzorom, da se ne igrajo z napravo. Otroci naprave ne smejo čistiti ali vzdrževati. Naprave ne smejo uporabljati osebe z zmanjšanimi fizičnimi, čutnimi ali duševnimi sposobnostmi ali osebe, ki nimajo dovolj znanja ali izkušenj, razen če jih nadzira ali vodi odgovorna oseba.

Nevarnost!

Pri uporabi naprav je potrebno upoštevati nekaj varnostnih ukrepov, da bi preprečili poškodbe in materialno škodo. Zato skrbno preberite ta navodila za uporabo/varnostne napotke. Le-te dobro shranite tako, da boste imeli zmeraj pri roki potrebne informacije. Če bi napravo izročili drugim osebam, Vas prosimo, da jim izročite tudi ta navodila za uporabo/varnostne napotke. Ne prevzemamo nobene odgovornosti za nezgode ali škodo, ki bi nastale zaradi neupoštevanja teh navodil za uporabo in varnostnih napotkov.

1. Varnostni napotki

Odgovarjajoče varnostne napotke lahko preberete v priloženi knjižici!

Nevarnost!**Preberite varnostne napotke in navodila.**

Neupoštevanje varnostnih napotkov in navodil ima lahko za posledico električni udar, požar in/ali hude poškodbe. **Shranite vse varnostne napotke in navodila za kasnejšo uporabo.**

2. Opis naprave na obseg dobave**2.1 Opis naprave (Slika 1/3)**

1. Aretirni sistem vretena
2. Sprednji ročaj
3. Stikalo za vklop/izklop
4. Regulacija števila vrtljajev
5. Zadnji ročaj
6. Loščilni/brusilni krožnik
7. Prikaz števila vrtljajev

2.2 Obseg dobave (Slika 2)

S pomočjo opisanega obsega dobave preverite, ali je artikel popoln. Če deli manjkajo, se najkasneje v 5 delovnih dnevih po nakupu izdelka obrnite na naš servisni center ali na prodajno mesto, kjer ste napravo kupili, in predložite račun. Upoštevajte preglednico garancijskih storitev ob koncu tega navodila.

- Odprite embalažo in previdno vzemite napravo iz embalaže.
- Odstranite embalažni material in embalažne in transportne varovalne priprave (če obstajajo).
- Preverite, če je obseg dobave popoln.
- Preverite morebitne poškodbe naprave in delov pribora, do katerih bi lahko prišlo med transportom.

- Po možnosti shranite embalažo do poteka garancijskega roka.

Nevarnost!

Naprava in embalažni material nista igrača za otroke! Otroci se ne smejo igrati s plastičnimi vrečkami, folijo in malimi deli opreme! Obstaja nevarnost zadužitve in zaužitja takšnih delov materiala!

2. Dodatni ročaj
 6. Loščilni/brusilni krožnik
 10. Brusilni in loščilni stroj
 11. Penasti nastavek
 12. Sintetični loščilni nastavek
 13. Brusilni nastavek K = 60
 14. Brusilni nastavek K = 80
 15. Brusilni nastavek K = 120
 16. Šestrobni ključ 8 mm
 17. Vijak z notranjim šestrobom M 10 x 20 mm (2 kosa)
- Originalna navodila za uporabo
 - Varnostni napotki

3. Predpisana namenska uporaba

Naprava je primerna za poliranje lakiranih površin kot tudi, z uporabo ustreznega brusilnega papirja, za brušenje lesa, železa, umetne mase in podobnih obdelovancev.

Ta stroj se lahko uporablja le v skladu z njegovo namembnostjo. Vsaka druga uporaba šteje kot nenamenska nedovoljena uporaba. Za kakršne koli poškodbe ali škodo, ki bi nastale zaradi nedovoljene uporabe, nosi odgovornost uporabnik/upravljalca in ne proizvajalec.

Nenamenska uporaba

Vsakršna uporaba naprave, ki ni navedena v poglavju „namenska uporaba“, velja za nenamensko.

Naprave ne smete uporabljati za naslednje namene:

- Obdelava premazov, ki vsebujejo svinec, in vrst lesa in kovin, pri katerih lahko nastaja škodljiv ali strupen prah
- Brušenje in graviranje opravljajte z ustreznimi nastavki
- Obdelava materiala, ki vsebuje azbest
- Uporaba v območju, kjer obstaja nevarnost eksplozije
- Brušenje na vlažnih stenah

Obstaja nevarnost poškodovanja.

Za materialno škodo in poškodovanje oseb, ki nastane zaradi napačne uporabe, jamči uporabnik naprave.

Pri uporabi drugih ali neoriginalnih delov na stroju ugasne garancija izdelovalca.

Prosimo, da upoštevate, da naše naprave niso bile konstruirane za namene uporabe v obrtništvu ali industriji. Ne prevzemamo nobene odgovornosti, če je bila naprava uporabljena v obrtništvu ali industriji ter v podobnih dejavnostih.

Ostala tveganja

Tudi pri pravilni uporabi naprave zmeraj ostane nekaj določenega tveganja, ki ga ni možno izključiti. Glede na vrsto in konstrukcijo naprave so možne sledeče potencialne nevarnosti:

- Stik z nezavarovano ploščo (vreznine)
- Poseganje v še vrtečo se ploščo (vreznine)
- Izmet delov plošče (vrezlina ali topa poškodba)
- Izmet delov obdelovanega materiala (vreznine ali tope poškodbe)
- Nevarnost ognja zaradi iskrenja
- Poškodbe sluha, če ne uporabljate predpisane zaščite za ušesa (izguba sluha)
- Vdihavanje brusilnih delčkov materiala in brusilne plošče
- Električni udar pri dotiku neizoliranih električnih sestavnih delov.

Če ne upoštevate napotkov, ki so navedeni v navodilih za uporabo, lahko nastopijo zaradi nepravilne uporabe druga nevarna tveganja.

4. Tehnični podatki

Obratovalna napetost: 18 V d.c.

Št. vrtljajev n: 500-3000 min⁻¹

Polirni krožnik Ø: 180 mm

Priključni navoj: M14

Zaščitni razred: III

Teža: 1,6 kg

Pozor!

Naprava je dobavljena brez akumulatorjev in polnilnika; uporabljate jo lahko samo z litij-ionskimi akumulatorji serije Power-X-Change!

Litij-ionske akumulatorje serije Power-X-Change je dovoljeno polniti samo s polnilnikom Power-X-

Charger.

Nevarnost!

Hrup in vibracije

Vrednosti hrupa in vibracij so bile ugotovljane v skladu z EN 60745-1, EN 60745-2-3.

Nivo zvočnega tlaka L_{pA} 71,7 dB (A)

Negotovost K_{pA} 3 dB

Nivo zvočne moči L_{WA} 82,7 dB (A)

Negotovost K_{WA} 3 dB

Uporabljajte zaščito za ušesa.

Hrup lahko povzroči izgubo sluha.

Skupne vrednosti vibracij (vektorska vsota treh smeri) ugotovljene v skladu z EN 60745-1, EN 60745-2-3.

Način obratovanja: brušenje z brusilnim listom

Emisijska vrednost vibracij $a_{h,DS} = 5,194 \text{ m/s}^2$

Negotovost $K = 1,5 \text{ m/s}^2$

Način obratovanja: Poliranje

Emisijska vrednost vibracij $a_{h,P} = 4,275 \text{ m/s}^2$

Negotovost $K = 1,5 \text{ m/s}^2$

Navedena vrednost emisije tresljajev je bila izmerjena po normiranem postopku in se lahko spreminja in v izjemnih primerih prekorači navedeno vrednost glede na vrsto in in način uporabe električnega orodja.

Navedena vrednost emisije tresljajev se lahko uporablja v primerjavo električnega orodja z enim drugim orodjem.

Navedena vrednost emisije tresljajev se lahko uporablja tudi za uvodno oceno škodovanja.

Omejite hrupnost in vibracije na minimum!

- Uporabljajte samo brezhibne naprave.
- Redno vzdržujte in čistite napravo.
- Vaš način dela prilagodite napravi.
- Ne preobremenjujte naprave.
- Po potrebi dajte napravo v preverjanje.
- Izključite napravo, ko je ne uporabljate.
- Uporabljajte rokavice.
- Držalne ročaje in vibracijske ročaje (če obstajajo) trdno montirajte na ohišje stroja.

Če imate neprijeten občutek ali opazite obarvanje kože na rokah med uporabo stroja, takoj prenehajte z delom. Med delom si vzemite dovolj odmo-

rov. Če si ne vzamete dovolj odmorov med delom, lahko pride do sindroma vibracije dlan-roka. Ocenite stopnjo obremenitve glede na delo oz. uporabo stroja in temu primerno načrtujte odmore. Na tak način lahko bistveno zmanjšate stopnjo obremenitve v celotnem delovnem času. Zmanjšajte tveganje, ki ste mu izpostavljeni med treslji. Stroj negujte v skladu z navodili v navodilih za uporabo.

Če stroj uporabljate pogosteje, se povežite s trgovcem, ki vam lahko na željo priskrbi protitreslajno opremo (ročaje).

Stroja ne uporabljajte pri temperaturah 10 °C ali manj. Izdelajte delovno načrt, s katerim boste obremenitev zaradi tresljev omejili.

Določene stopnje hrupa zaradi te naprave ni mogoče preprečiti. Delo, pri katerem nastaja močan hrup, odložite na čas, ko je opravljanje tega dela dovoljeno. Po potrebi upoštevajte čase mirovanja in omejite trajanje dela na najnujnejše. K osebni zaščiti in zaščiti oseb v bližini sodi nošenje ustreznih glušnikov.

5. Pred uporabo

Na aretirni sistem vretena pritisnite le, ko je naprava ustavljena.

5.1 Montaža naprave (sl. 4-6)

Pozor! Pred vsemi montažnimi deli izvlcite akumulator.

Naprava se dobavi brez akumulatorja in polnilnika!

5.2. Montaža akumulatorja

Pritisnite na zaskočno tipko (c) akumulatorja, kot prikazuje slika 9, in potisnite akumulator v predvideni sprejem. Takoj, ko je akumulator v položaju, prikazanem na sliki 9, pazite, da se zaskočna tipka zaskoči! Demontaža akumulatorja poteka v nasprotnem vrstnem redu!

5.3 Polnjenje akumulatorja (sl. 7)

1. Akumulatorski paket vzemite iz naprave. Za to pritisnite na stransko zaskočni gumb.
2. Primerjajte, ali se omrežna napetost na tipski tablici ujema z omrežno napetostjo, ki je na voljo. Vključite vtič napajalnika v zidno vtičnico. Zelena LED-dioda začne utripati.
3. Akumulator (11) potisnite na napravo za polnjenje (10).

4. V točki »Prikaz naprave za polnjenje« najdete tabelo s pomeni prikaza LED-diod na polnilni napravi.

Med polnjenjem se lahko akumulator nekoliko ogreje. Vendar je to normalno.

Če polnjenje akumulatorskega vložka ni mogoče, preverite

- ali je vtičnica pod napetostjo.
- ali je kontakt na polnilnih kontaktih brezhiben.

Če polnjenje akumulatorskega vložka kljub temu ni možno, vas prosimo, da

- napajalnik
 - in akumulatorski vložek
- vrnete naši službi za stranke.

Za pravilno pošiljanje se obrnite na našo službo za stranke ali prodajno mesto, kjer ste napravo kupili.

Pri pošiljanju ali odstranjevanju morate akumulatorje oz. akumulatorske naprave posamično zapakirati v plastične vrečke, da ne prihaja do kratkih stikov in požara!

V interesu dolge življenjske dobe baterijskega vložka poskrbite za pravočasno polnjenje baterijskega vložka. To je potrebno v vsakem primeru, če opazite, da moč naprave peša. Baterijskega vložka nikoli ne izpraznite popolnoma. S tem poškodujete baterijski vložek!

5.4 Prikaz zmogljivosti akumulatorja (slika 8)

Pritisnite na stikalo za prikaz kapacitete akumulatorja (pol. A). Prikaz kapacitete akumulatorja (pol. B) signalizira stanje napoljenosti akumulatorja s 3 lučkami LED.

Vse 3 LED-luči svetijo:

Akumulator je do konca napolnjen.

Svetita 2 ali 1 lučka LED

Akumulator je še dovolj poln.

1 lučka LED utripa:

Akumulator je prazen in ga napolnite.

Vse LED-lučke utripajo:

Temperatura akumulatorja ni dosežena. Akumulator odstranite od naprave in ga pustite en dan na sobni temperaturi. Če se napaka ponovno pojavi, je bil akumulator globinsko izpraznjen in je okvarjen. Akumulator odstranite od naprave. Ok-

varjenega akumulatorja ne smete več uporabljati ali polniti.

6. Uporaba

Zavarujte obdelovanca. Pazite, da je obdelovanec vpet z vpenjalno napravo ali primežem, da ne zdrsne.

Vklop in izklop naprave

Naprava se s stikalom za vklop/izklop (sl. 3 / pol. 3) vklopi (I) oz. izklopi (O). Naprava se zažene šele po aktiviranju regulacije števila vrtljajev (gl. poglavje 6.3).

Napravo pred izklopom vzemite s površine, ki jo obdelujete.

6.1 Uporaba kot stroj za loščenje

Uporabljajte samo posebne voske in sredstva za loščenje, primerna za strojno uporabo.

Pri uporabi voskov in sredstev za loščenje upoštevajte navodila izdelovalca!

Ježki zagotavljajo preprosto zamenjavo nastavkov za loščenje.

POZOR!

Da preprečite poškodbe na površinah obdelancev, ki jih loščite, obvezno upoštevajte naslednje točke:

- Vozilo pred loščenjem operite; naj bo brez umazanij.
- Pazite, da dobavljeni nastavki za loščenje pri uporabi ne bodo umazani.
- Pazite, da bo nastavek za loščenje vedno natančno središčno pritrjen na krožniku za loščenje/brušenje.
- Pred vklopom naprave preverite, ali so nastavki dobro pritrjeni.
- Površine, ki jo obdelujete, se nikoli ne dotikajte s stranskim robom krožnika za loščenje/brušenje.
- Za loščenje z regulatorjem števila vrtljajev (gl. poglavje 6.3) izberite potrebno število vrtljajev. Optimalna delovna hitrost je odvisna od materiala, ki ga uporabljate, in uporabljenega (loščilnega) sredstva. Po potrebi lahko to ugotovite s praktičnim preskusom.
- Stroj za loščenje mora v celoti nalegati na površino za loščenje.
- Plastične dele odlepajte, saj bi se pri loščenju barvno spremenili in lahko postali grdi.

- Loščite le v senci in nikoli ne loščite vročega laka.
- Kote in robove loščite zelo previdno. Plast laka je na kotih in robovih najtanjša. Po potrebi jih polepite in loščite ročno.
- Prevelik tlak ima za posledico slab rezultat dela in predčasno obrabo opreme, ki jo uporabljate. Občutljive površine se lahko npr. poškodujejo zaradi prevelikega števila vrtljajev ali prevelikega pritisknega tlaka.

Pomembno! Število vrtljajev določite, preden napravo položite na površino, ki jo obdelujete, in počakajte, da naprava doseže nastavljeno število vrtljajev. Glede na število vrtljajev je to doseženo šele po nekaj sekundah. Zlasti pri delu s penastim nastavkom lahko različna struktura površine (različno trenje) v spodnjim območjih števila vrtljajev povzroči nihanja števila vrtljajev. To ni napaka naprave.

Za nanos sredstva za loščenje uporabljajte penasti nastavek (sl. 10).

- Najprej obdelajte ravne in velike površine, npr. pokrov motorja, pokrov prtljažnika in streho.
- Nekoliko loščila točkovno nanesite na penast nastavek. Penast nastavek večkrat pritisnite na površino, ki jo želite zloščiti. Loščilo se potisne v peno in prenese na površino, ki jo loščite. Tako ob vklopu preprečite, da bi se loščilo na penastem nastavku razpršilo.
- Loščilo nanesite z majhnim številom vrtljajev.
- Naenkrat obdelujte le majhne dele.
- Dele enakomerno križno obdelujte (najprej vertikalno, nato horizontalno).
- Nato preidite na obdelavo manjših površin (npr. vrat).

Končanje loščenja

- S sintetičnim loščilnim nastavkom (sl. 11b) odstranite plast loščila in zaključite postopek loščenja.
- Za montažo sintetičnega loščilnega nastavka rob zavijajte navzgor (sl. 11a), pritisnite nastavek na ježka polirnega krožnika, nato pa rob ponovno zavijajte navzdol (sl. 11b). Rob loščilnega krožnika prekrije polirni nastavek.
- Pozor! Na loščilni stroj ne pritiskajte!

Namigi glede nege

- Perite Vaš avtomobil vsaj vsakih 14 dni. Izogibajte se uporabi gospodinskih pralnih sredstev, ker leta lahko poškodujejo lak in odstranjujejo voščeno plast.
- Vaš avtomobil perite s čisto gobo. Pranje izvajajte od zgoraj navzdol.

- Insekte, ptičje iztrebke in katranske madeže je potrebno odstranjevati iz površine avtomobila vsak dan.
- Da sredstvo za čiščenje stekla ne bi prišlo na lakirane površine avtomobila, ga popržite na čistilno krpo in neposredno s krpo čistite stekleno površino.

6.2 Uporaba kot za brusilni stroj

Za brušenje uporabite priložene brusilne nastavke (sl. 12).

Ježki zagotavljajo preprosto zamenjavo brusilnih nastavkov.

- Brusilni krožnik položite s celotno površino.
- Z napravo delajte krožne gibe ali vzdolžne/prečne gibe čez »obdelovanca« z zmernim pritiskom.
- Za grobo brušenje priporočamo velikozrnato, za fino brušenje pa drobnozrnato ploščo. Najustreznejšo velikost zrnivosti določite s poskusi.

6.3 Prikaz reguliranja števila vrtljajev (sl. 3)

Z regulacijo števila vrtljajev lahko nastavite zeleno delovno število vrtljajev.

S pritiskom tipke „+“ povečate število vrtljajev.

S pritiskom tipke „-“ zmanjšate število vrtljajev.

Nastavljeno število vrtljajev lahko razberete iz zaslona (8). Nastavljeno število vrtljajev = prikaz x 100.

Pomembno! Število vrtljajev določite, preden napravo položite na površino, ki jo obdelujete, in počakajte, da naprava doseže nastavljeno število vrtljajev. Glede na število vrtljajev je to doseženo šele po nekaj sekundah.

7. Čiščenje, vzdrževanje in naročanje nadomestnih delov

Nevarnost!

Pred izvajanjem vsakega čistilnega dela izvlcite električni priključni kabel.

7.1 Čiščenje

- Zaščitno opremo, zračne reže in ohišje motorja vzdržujte kar se le da v stanju brez prisotnosti prahu in umazanije. Napravo obrišite s suho krpo ali s komprimiranim zrakom pod nizkim pritiskom.
- Priporočamo, da napravo očistite neposredno po vsakem končanem delu.
- Redno čistite napravo z vlažno krpo in nekaj

milnice. Ne uporabljajte nobenih čistilnih ali razredčilnih sredstev; le-ta lahko poškodujejo plastične dele naprave. Pazite na to, da ne pride voda v notranjost naprave. Vstop vode v električno napravo povečuje tveganje električnega udara.

- Loščilne nastavke perite samo ročno in pustite, da se posušijo na zraku. Uporabljajte blago milo.

7.2 Vzdrževanje

V notranjosti naprave ni nobenih delov, ki bi jih bilo potrebno vzdrževati.

7.3 Naročanje nadomestnih delov:

Pri naročanju nadomestnih delov je potrebno navesti naslednje navedbe:

- Tip naprave
 - Art. številko naprave
 - Ident- številko naprave
 - Številka potrebnega nadomestnega dela
- Aktualne cene in informacije najdete na spletni strani www.Einhell-Service.com

8. Odstranjevanje in ponovna uporaba

Naprava se nahaja v embalaži, da ne bi prišlo do poškodb med transportom. Ta embalaža je surovina in s tem ponovno uporabna ali pa jo je možno reciklirati. Naprava in njen pribor sta izdelana iz različnih materialov kot npr. kovine in plastika. Okvarjene naprave ne sodijo med gospodinjske odpadke. Napravo odložite na ustreznem zbirališču, da bo pravilno odstranjena. Če ne poznate primernih zbirališč, se pozanimajte pri svoji občinski upravi.

9. Skladiščenje

Napravo in pribor za napravo skladiščite na temnem, suhem in pred mrazom zaščitenem in za otroke nedostopnem mestu. Optimalna skladiščna temperatura je med 5 in 30 °C. Električno orodje shranjujte v originalni embalaži.

10. Napake

a) Naprava ne dela

Preverite, ali je akumulator poln in ali napajalnik deluje.

b) Prikazuje se koda napake

Koda napake	Možni vzrok	Možni ukrepi za odpravo
E3	- Naprava se ne more zagnati, npr. zaradi prevelike tlačne obremenitve - Napaka naprave	- Preverite, ali se lahko naprava zažene - Zamenjajte akumulator - Naprava naj se zažene v prostem teku
E4	- Motor je preobremenjen - Napaka naprave	- Preverite, ali se lahko naprava zažene - Zamenjajte akumulator - Naprava naj se zažene v prostem teku
E5	- Naprava že dlje časa deluje in se je ogrela.	- Pustite, da se naprava vsaj 30 minut ohlaja. Zagnala se bo šele, ko se bo temperatura naprave močno zmanjšala.
E6	- Podnapetostna zaščita je akumulator izklopila.	- Zamenjajte akumulator - Napolnite akumulator
E7	- Mehanska težava (pogon)	- Preverite, ali se lahko naprava zažene - Zamenjajte akumulator - Naprava naj se zažene v prostem teku
E8	- Mehanska težava (motor)	- Preverite, ali se lahko naprava zažene - Zamenjajte akumulator - Naprava naj se zažene v prostem teku
E9	- Prenapetostna zaščita je akumulator izklopila.	- Zamenjajte akumulator - Preverite napetost na akumulatorju (najv. 21V)

Če naprava kljub ukrepom za odpravo napake in napetosti ne deluje, jo pošljite na navedeni naslov službe za stranke.

11. Prikaz polnilnika

Prikaz stanja		Pomen in ukrepi
Rdeča LED-dioda	Zelena LED-dioda	
Izklop	Utripa	Pripravljeno na uporabo Polnilnik je priključen na omrežje in pripravljen na uporabo, akumulator ni v polnilniku
Vklop	Izklop	Polnjenje Polnilnik polni akumulator v načinu hitrega polnjenja. Časi polnjenja so navedeni na polnilniku. Opozorilo! Dejanski časi polnjenja se lahko nekoliko razlikujejo od navedenih časov polnjenja glede na obstoječe stanje polnosti.
Izklop	Vklop	Akumulator je poln in pripravljen na uporabo. Nato se preklopi v blago polnjenje, dokler ni povsem poln. Akumulator pustite v polnilniku približno 15 minut dlje. Ukrep: Akumulator odstranite iz polnilnika. Polnilnik ločite od omrežja.
Utripa	Izklop	Prilagodilno polnjenje Polnilnik je v načinu pazljivega polnjenja. Akumulator se pri tem zaradi varnosti počasneje polni in potrebuje več časa. Vzroki so lahko naslednji: - Akumulatorja zelo dolgo niste polnili. - Temperatura akumulatorja ni v idealnem območju. Ukrep: Počakajte do konca postopka polnjenja, akumulator lahko kljub temu polnite naprej.
Utripa	Utripa	Napaka Postopek polnjenja ni mogoč. Akumulator je okvarjen. Ukrep: Okvarjenega akumulatorja več ne smete polniti. Akumulator odstranite iz polnilnika.
Vklop	Vklop	Motnja temperature Akumulator je prevroč (npr. neposredni sončni žarki) ali prehladen (pod 0 °C). Ukrep: Akumulator odstranite in ga za 1 dan shranite pri sobni temperaturi (pribl. 20 °C).

**Samo za dežele EU**

Električnega orodja ne mečite med gospodinjske odpadke!

V skladu z evropsko smernico 2012/19/EG o starih električnih in elektronskih napravah in v skladu z izvajanjem nacionalne zakonodaje morate ločeno zbirati izrabljena električna orodja in jih predati v okoljsko varno ponovno predelavo.

Reciklažna alternativa za poziv za vračanje:

Lastnik električne naprave je alternativno zavezan, da namesto vračanja sodeluje pri strokovno ustreznem recikliranju v primeru predaje lastnine. Staro napravo se lahko v ta namen tudi prepusti na odvzemnem mestu, ki izvaja odstranjevanje v smislu nacionalne zakonodaje o odstranjevanju takšnih odpadkov. To se ne nanaša na starim napravam priložene dele pribora in opreme brez električnih komponent.

Ponatis ali kakršnokoli razmnoževanje dokumentacije in spremljajočih papirjev o proizvodni, tudi po izvlečkih, je dovoljeno samo z izrecnim soglasjem Einhell Germany AG.

Pridržana pravica do tehničnih sprememb

Servisne informacije

V vseh državah, ki so navedene v garancijski listini, sodelujemo s kompetentnimi servisnimi partnerji, katerih kontakti so razvidni iz garancijske listine. Na voljo so vam za vse potrebne servisne storitve, kot so popravila, oskrba z nadomestnimi in obrabnimi deli ali oskrba s potrošnimi materiali.

Upoštevajte, da so nekateri deli tega izdelka izpostavljeni naravni obrabi zaradi uporabe oz. da so nekateri deli potrošni material.

Kategorija	Primer
Obrabni deli*	Akumulator
Obrabni material/ obrabni deli*	polirni nastavki, polirne prevleke, ogljikove ščetke
Manjkajoči deli	

* ni nujno, da je v obsegu dobave!

Pri pomanjkljivostih ali napakah vas prosimo, da napako prijavite na www.Einhell-Service.com. Napako kar najbolj natančno opišite in v vsakem primeru odgovorite na naslednja vprašanja:

Odgovorite na naslednja vprašanja:

- Je naprava nekoč delovala, ali je bila od vsega začetka okvarjena?
- Ste pred okvaro opazili kaj neobičajnega (simptom ali okvaro)?
- Kaj na napravi po vašem mnenju ne dela (glavni znak)?
Opišite to napačno delovanje.

Garancijska listina

Spoštovani uporabnik,
za naše izdelke izvajamo strogo končno kontrolo kakovosti. Če ta naprava kljub temu ne deluje brezhibno, to zelo obžalujemo in vas prosimo, da se obrnete na našo servisno službo na naslovu, ki je naveden na tej garancijski kartici. Z veseljem vam bomo svetovali tudi po telefonu na navedeni številki servisne službe. Za uveljavljanje garancijskih zahtevkov velja naslednje:

1. Ti garancijski pogoji so namenjeni izključno porabniku, tj. fizičnim osebam, ki tega izdelka ne bodo uporabljale za svojo obrt ali druge samostojne dejavnosti. Ti garancijski pogoji urejajo dodatne garancijske storitve, ki jih spodaj navedeni proizvajalec zagotavlja svojim kupcem novih naprav dodatno k zakonskemu jamstvu. Ta garancija ne vpliva na vaše zakonske garancijske zahtevke. Naše garancijske storitve so za vas brezplačne.
2. Garancijske storitve se nanašajo izključno na pomanjkljivosti na novih napravah zgoraj navedenega proizvajalca, ki ste jih kupili, in so posledica materialnih ali tovarniških napak, in ki jih po lastni presoji odpravimo na tej napravi ali napravo nadomestimo z drugo.
Prosimo, upoštevajte, da naše naprave niso bile zasnovane za uporabo v poklicu, obrti ali za poklicno uporabo. Garancijska pogodba tako ne nastane, če napravo v garancijskem obdobju uporabljate za v obrtnih, rokodelskih ali industrijskih obratih ali če je bila izpostavljena obremenitvam, ki so temu enakovredna.
3. Iz garancije so izvzeti:
 - Škoda na napravi, ki je nastala zaradi neupoštevanja navodil za montažo ali zaradi nestrokovne inštalacije, neupoštevanja navodil za uporabo (kot npr. s priključitvijo na napačno omrežno napetost ali vrsto toka), neupoštevanja navodil za vzdrževanje in varnostnih določil ali zaradi izpostavitve naprave nenormalnim okoljskim pogojem ali zaradi neustrezne nege in vzdrževanja.
 - Škoda na napravi, ki je nastala zaradi nenamenske ali nestrokovne uporabe (npr. zaradi preobremenitve naprave ali uporabe v orodjih ali opremi, za katera ni odobrena), vdor tujkov v napravo (npr. peska, kamnov ali prahu, poškodb pri transportu), uporabe sile ali zunanje sile (npr. poškodbe pri padcih).
 - Škode na napravi ali delih naprave, ki je nastala kot posledica uporabe oz. običajne ali drugačne obrabe.
4. Garancijsko obdobje traja 24 mesecev in se začne z datumom nakupa naprave. Garancijske zahtevke je treba uveljaviti pred potekom garancijskega obdobja v roku dveh tednov, ko opazite okvaro. Uveljavljanje garancijskih zahtevkov po poteku garancijskega obdobja je izključeno. Popravilo ali menjava naprave ne podaljša garancijskega obdobja, niti ne predstavlja začetka novega garancijskega obdobja za storitev, izvedeno na napravi ali za morebitne vgrajene nadomestne dele. To velja tudi pri servisih na kraju samem.
5. Za uveljavljanje vašega garancijskega zahtevka okvarjeno napravo prijavite na: www.Einhell-Service.com. Pripravite račun ali drugo dokazilo o vašem nakupu nove naprave. Naprave, poslane brez ustreznega dokazila ali tipske tablice, so izključene iz garancijskih storitev, saj jih ni možno uvrstiti. Če je okvara zajeta v naših garancijskih storitvah, boste takoj prejeli popravljeno ali novo napravo.

Seveda bomo proti plačilu z veseljem odpravili tudi okvare na napravi, ki v garancijski obseg ne sodijo ali ne sodijo več. Napravo nam pošljite na spodaj naveden naslov servisa.

Opozarjamo na omejitve v okviru te garancije za obrabne, potrošne in manjkajoče dele v skladu s servisnimi informacijami, opisanimi v teh navodilih za uporabo.



Veszély! - Sérülés veszélyének a lecsökkentéséhez olvassa el a használati utasítást



Vigyázat! Hordjon egy zajcsökkentő fülvédőt. A zaj behatása hallásvesztéshez vezethet.



Vigyázat! Viseljen egy porvédőálarcot. Fa és más anyagok megdolgozásánál az egészségre káros por keletkezhet. Azbeszt tartalmú anyagokat nem szabad megmunkálni!



Vigyázat! Hordjon egy védőszemüveget. Munka közben keletkező szikrák vagy a készülékből kipattanó szillánk, forgács vagy a keletkező por vakulást okozhat.



Veszélyre való utalás: Sérülés veszélye és veszély a készülék megrongálására.

Ezt a készüléket nem szabad gyerekeknek használniuk. Gyerekeket felül kellene ügyelni azért, hogy ne játszanak a készülékkel. Tisztítást és karbantartást nem szabad gyerekek által elvégeztetni. A készüléket nem szabad olyan személyeknek használni akik csökkentett fizikai, érzéki vagy szellemi képességgel rendelkeznek vagy olyan személyeknek akik nem rendelkeznek elég tudással vagy tapasztalattal, kivéve ha egy felelős személy felügyeli vagy irányítja őket.

Veszély!

A készülékek használatánál, a sérülések és a károk megakadályozásának az érdekébe be kell tartani egy pár biztonsági intézkedést. Ezért ezt a használati utasítást / biztonsági utasításokat gondosan átolvasni. Őrizze ezeket jól meg, azért hogy mindenkor a rendelkezésére álljanak az információk. Ha más személyeknek adná át a készüléket, akkor kérjük kézbesítse ki vele együtt ezt a használati utasítást / biztonsági utasításokat is. Nem vállalunk felelőséget olyan balesetekért vagy károkért, amelyek ennek az utasításnak és a biztonsági utasításoknak a figyelmen kívül hagyásából keletkeznek.

1. Biztonsági utasítások

A megfelelő biztonsági utasítások a mellékelt füzetekében találhatóak!

Veszély!

Olvason minden biztonsági utalást és utasítást el. A biztonsági utalások és utasítások betartásán belüli mulasztások következménye áramcsapás, tűz és/vagy nehéz sérülések lehetnek. **Őrizze meg a biztonsági utalásokat és utasításokat a jövőre nézve.**

2. A készülék leírása és a szállítás terjedelme**2.1 A készülék leírása (1/3-es kép)**

1. Orsóarretálás
2. Elülső fogantyú
3. Be-/ Kikapcsoló
4. Fordulatszám szabályozás
5. Hátsó fogantyú
6. Polírozó-/csiszoló tányér
7. Fordulatszám kijelző

2.2 A szállítás terjedelme (2-es kép)

Kérjük a leírt szállítási terjedelem alapján leellenőrizni a cikk teljességét. Hiányzó részek esetén forduljon a cikk vásárlása után legkésőbb 5 munkanapon belül egy érvényes vásárlási igazolás felmutatása mellett a szervízközponthoz vagy a eladóhelyhez, ahol vette a készüléket. Kérjük vegye ehhez figyelembe az utasítás végén a szervíz-információkban található szavatossági táblázatot.

- Nyissa ki a csomagolást és vegye ki óvatosan a készüléket a csomagolásból.
- Távolítsa el a csomagolási anyagot valamint

a csomagolási- / és szállítási biztosítékot (ha létezik).

- Ellenőrizze le, hogy teljes a szállítás terjedelme.
- Ellenőrizze le a készüléket és a tartozékrészeket szállítási károkra.
- Ha lehetséges, akkor őrizze meg a csomagolást a garanciaidő lejáratának a végéig.

Veszély!

A készülék és a csomagolási anyag nem gyerekjáték! Nem szabad a gyerekeknek a műanyag tasakokkal, foliákkal és aprórészekkel játszaniuk! Fennáll a lenyelés és a megfulladás veszélye!

2. Pótfogantyú
 6. Polírozó-/csiszoló tányér
 10. Csiszoló- és polírozógép
 11. Habanyagbolí feltét
 12. Szintetikus polírozó feltét
 13. Csiszoló feltét K = 60
 14. Csiszoló feltét K = 80
 15. Csiszoló feltét K = 120
 16. Hatlapú kulcs 8 mm
 17. Belső hatlapú csavar M 10 x 20 mm (2 darab)
- Eredeti használati utasítás
 - Biztonsági utasítások

3. Rendeltetésszerű használat

A készülék, a lakkozott felületek polírozására úgy mint a megfelelő csiszolópapír használata mellett fa, vas, műanyag és hasonló nyersanyagok csiszolására alkalmas.

A készüléket csak rendeltetése szerint szabad használni. Ezt túlhaladó bármilyen használat, nem számít rendeltetésszerűnek. Ebből adódó bármilyen kárért vagy bármilyen fajta sérülésért a használó ill. a kezelő felelős és nem a gyártó.

Nem rendeltetésszerű használat

A készülék „rendeltetésszerű használat” fejezetében nem megnevezett bármilyen fajta használat, egy nem rendeltetésszerű használatnak számít. A készüléket nem szabad a következő célokra felhasználni:

- Ólomtartalmú kifestések, valamint olyan fafajták és fémek megdolgozására ahol káros vagy mérgező porok keletkeznek
- megfelelő kiegészítő egységekkel élesítésre,

- gravírozásra
- azbeszttartalmú anyagok megdolgozására
- robbanásveszélyeztetett területen való használatra
- nedves falon történő csiszolásra

Sérülés veszélye áll fenn.

Minden ebből adódó tárgyi kárért vagy személyi sérülésért, amelyek a hibás használat miatt keletkeztek, a készülék használója kezeskedik.

A gépen történő más illetve nem eredeti szerkezeti elemek használata esetén elvesz a gyártó felőli garanciatejesítmény.

Kérjük vegye figyelembe, hogy a készülékeink rendeltetésük szerint nem az ipari, kézműipari vagy gyári használatra lettek konstruálva. Nem vállalunk szavatosságot, ha a készülék ipari, kézműipari vagy gyári üzemek területén valamint egyenértékű tevékenységek területén van használva.

Fennmaradt rizikók

A készülék szakszerű használatánál is mindig fennmarad egy bizonyos fennmaradó rizikó, amelyet nem lehet kizárni. A készülék fajtájából és szerkezetéből a következő potenciális veszélyeztetéseket lehet levezetni:

- kontaktus a védetlen koronggal (vágási sérülés)
- a még forgó korongba való belenyúlás (vágási sérülés)
- a korong részeinek az elhajítása (vágás vagy tompa megsérülés)
- a megmunkálható anyag részeinek az elhajítása (vágás vagy tompa megsérülés)
- tűzveszély szikrahullás által
- a hallás rongálódása, ha nincs hordva az előírt zajcsökkentő fülvédő (hallásvesztés)
- az anyagtól és a korongtól származó csiszolóreszecskek belélegzése
- áramütés a nem izolált elektromos alkotórészek megérintésénél.

Ha nem lesznek figyelembe véve a használati utasításban levő utasítások, akkor a szakszerűtlen használat miatt más rizikók léphetnek fel.

4. Technikai adatok

Üzemfeszültség: 18 V d.c.
 Fordulatszám n: 500-3000 perc⁻¹
 PolírtányérØ: 180 mm
 Csatlakozó menet: M14
 Védelmi osztály:III
 Súly: 1,6 kg

Figyelem!

A készülék akkuk és töltőkészülék nélkül lesz leszállítva és csak a Power-X-Change szeria Li-Ion akkujaival szabad használni!

A Power-X-Change szeriának a Li-Ion akkujait csak a Power-X-Charger-el szabad tölteni.

Veszély!

Zaj és vibrálás

A zaj és a vibrálási értékek az EN 60745-1, EN 60745-2-3 szerint lettek mérve.

Hangnyomásérték L_{pA} 71,7 dB(A)
 Bizonytalanság K_{pA} 3 dB
 Hangteljesítményérték L_{WA} 82,7 dB(A)
 Bizonytalanság K_{WA} 3 dB

Hordjon egy zajcsökkentő fülvédőt.

A zaj befolyása hallásvesztességhez vezethet.

Rezgésösszértékek (három irány vektorösszege) az EN 60745-1, EN 60745-2-3 szerint lettek meghatározva.

Üzem mód: Csiszolólappal csiszolni

Rezgésemiszióérték $a_{h,DS} = 5,194 \text{ m/s}^2$
 Bizonytalanság $K = 1,5 \text{ m/s}^2$

Üzem mód: Polírozni

Rezgésemiszióérték $a_{h,P} = 4,275 \text{ m/s}^2$
 Bizonytalanság $K = 1,5 \text{ m/s}^2$

A megadott rezgésemiszióérték egy normált ellenőrzési folyamat szerint lett mérve és az elektromos szerszám használatának a fajtájától és módjától függően, megváltozhat és kivételes esetekben lehet a megadott érték felett.

A megadott rezgésemiszióértéket fel lehet használni az elektromos szerszámok egymással való összehasonlításához.

A megadott rezgésemisszióértéket a befolyásolás bevezető felbecsülésére is fel lehet használni.

Csökkentse le a zajkibocsátást és a vibrálást egy minimumra!

- Csak kifogástalan készülékeket használni.
- A készüléket rendszeresen karbantartani és megtisztítani.
- Illessze a munkamódját a készülékhez.
- Ne terhelje túl a készüléket.
- Hagyja adott esetben leellenőrizni a készüléket.
- Kapcsolja ki a készüléket, ha nem használja.
- Hordjon kesztyűket.
- Szerelje feszesen fel a géptestre a tartófogantyúkat és adott esetben az opcionális vibrációs fogantyúkat.

Ha a gép használatának az ideje alatt kellemetlen érzése lenne, vagy ha egy bőrszínváltozást észlelné a kezén, akkor szakítsa azonnal meg a munkát. Iktason be elegendő munkaszüneteket. Elegendő munkaszüneteknek a figyelmen kívül hagyása esetében egy kéz-kar-rezgésszindróma léphet fel.

El kellene végezni egy a munkától ill. a gép használatától függő megterhelésnek a felbecsülését és megfelelő munkaszüneteket kellene beiktatni. Ezen a módon mérvadóan le lehet csökkenteni az egész munkaidő alatt a megterhelés fokát. Csökkentse le egy minimumra azt a rizikót, amelynek a vibrációknál ki van téve. A használati útmutatóban megadott utasításoknak megfelelően kell ápolni ezt a gépet.

Ha többször lenne bevetve ill. használva a gép, akkor kapcsolatba kellene lépnie a szakkereskedőjével és adott esetben be kellene szereznie antivibráció tartozékokat (fogantyúkat). Kerülje el a gépnek a $t=10^\circ$ vagy azalatt levő hőmérsékleteknél való használatát. Készítsen el egy munkatervet amely által korlátozni lehet a vibrálás általi megterhelést.

Ez a készülék általi bizonyos zajmegterhelés elkerülhetetlen. A zajintenzív munkákat az egedélyezett és arra meghatározott időkre tenni. Tartsa magát adott esetben a pihenési időkre és szűkítse le a munkája időtartamát a legszükségesebbre. Személyi védelmére és a közelben tartózkodó személyek védelmére viselni kell egy megfelelő zajcsökkentő fülvédőt.

5. Beüzemeltetés előtt

Az orsóáretálást csak a készülék nyugalmi állapotánál megnyomni.

5.1 A készülék összeszerelése (ábrák 4-től - 6-ig)

Figyelem! Összeszerelési munkák előtt húzza ki az akkut.

A készülék akkuk és töltőkészülék nélkül lesz leszállítva!

5.2. Az akku felszerelése

Nyomja meg a 9-es képen láthatóan az akku reteszelő taszterjét (c) és tolja az akkut az arra előrelátott akkubefogóba. Miután az akku a 9-es kép szerinti pozícióban látható, ügyelni a reteszelő taszter bereteszelésére! Az akku kiszérelése az ellenkező sorrendben történik!

5.3 Az akku feltöltése (7-es ábra)

1. Kivenni az akku-csomagot a készülékből. Ahhoz nyomni a reteszelő tasztert.
2. Hasonlítsa össze, hogy a típustáblán megadott hálózati feszültség, megegyezik-e a fennálló hálózati feszültséggel. Dugja a töltőkészülék hálózati csatlakozóját a dugaszoló aljzatba. A zöld LED elkezd pislogni.
3. Dugja a töltőkészülékre (10) az akkut (11).
4. „A töltőkészülék kijelzése” alatti pontban egy táblázat található a töltőkészüléken levő LED jelzések jelentéseivel.

A töltés ideje alatt valamennyire felmelegedhet az akku. De ez normális.

Ha az akku-csomag töltése nem lenne lehetséges, akkor kérjük vizsgálja meg,

- hogy van-e a dugaszoló aljzatban hálózati feszültség
- hogy a töltőkontaktusokon kifogástalan-e a kontaktus.

Ha az akku-csomag töltése még mindig nem lenne lehetséges, akkor kérjük,

- a töltőkészüléket
- és az akku-csomagot a vevőszolgálatunkhoz beküldeni.

Egy szakszerű elküldéséhez kérjük kontaktálja a vevőszolgálatunkat vagy az eladó helyet, ahol vásárolta a készüléket.

Az akkuk ill. akkus készülékek elküldésénél vagy megsemmítésénél vegye figyelembe, hogy rövidzárlat és tűz elkerüléséhez ezek külön külön legyenek műanyagtasakokban becsomagolva!

Az akku-csomag hosszú élettartamának az érdekében gondoskodnia kellene az akku-csomag időbeni újbóli feltöltéséről. Ez minden esetben akkor szükséges, ha megállapítaná, hogy a készülék teljesítménye alábbhagy. Ne merítse ki sohasem teljesen az akku-csomagot. Ez az akku-csomag defektusához vezet!

5.4 Akku-kapacitás jelző (8-as kép)

Nyomja meg az akku-kapacitás kijelző (poz. A) kapcsolóját. Az akku-kapacitás kijelző (poz. B) a 3 LED által szignalizálja önnek az akku töltésállapotát.

Mind a 3 LED világít:

Az akku teljesen fel van töltve.

2 vagy 1 LED világít

Az akku elegendő fennmaradt töltéssel rendelkezik.

1 LED pislog:

Üres az akku, töltsé fel az akkut.

Minden LED villog:

Alul van lépve az akku hőmérséklete. Távolítsa el az akkut a készülékről és hagyja az akkut egy napig szobahőmérsékletnél lehűlni. Ha újra fellép a hiba, akkor mélyre le lett merítve az akku és defektes. Távolítsa el az akkut a készülékről. Egy defektes akkut nem szabad többet használni ill. nem szabad többet tölteni.

6. Kezelés

Biztosítsa a munkadarabot. Ügyeljen arra, hogy a megmunkálandó munkadarab elcsúszás ellen egy feszítőberendezéssel vagy egy satuval biztosítva legyen.

A készülék be-/kikapcsolása

A készülék a be-/kikapcsoló által (3-as ábra / poz. 3) lesz be- (I) ill. kikapcsolva (0). De a készülék csak a fordulatszám szabályozó üzemeltetése után indul el. (lásd a 6.3-es fejezetet).

Mielőtt kikapcsolná a készüléket vegye le a megmunkálandó felületről.

6.1 Polírozógépkénti használat

Csak speciális, gépekhez megfelelő viasz- és polírszert használni.

Viasz – és polírszerek használatánál vegye figyelembe a gyártó utalásait!

Tépzár által a polírozó toldatokat probléma nélkül ki lehet cserélni.

FIGYELEM!

A polírozásra előrelátott munkadarabfelületek megsértésének az elkerüléséhez, vegye a következő pontokat okvetlenül figyelembe:

- Polírozás előtt megmosni és szennyeződésmentesen tartani a gjm-ét.
- Ügyeljen arra, hogy a vele szállított polírozó toldalékok a használatnál szennyeződésmentesek legyenek.
- Ügyeljen arra, hogy a a polírozó toldalékok mindig pontosan közepesen legyen a polírozó-/csiszoló tánytányérra felerősítve.
- Ellenőrizze le a készülék bekapcsolása előtt a toldatok feszes ülését.
- Ne érintse meg sohasem a megmunkálandó felületet a polírozó-/csiszoló tánytányér oldali szélével.
- Kiválasztani a fordulatszám szabályozóval (lásd a 6.3-as fejezetet) a polírozási szükségletéhez szükséges fordulatszámot. Az optimális munkasebesség a megmunkálandó anyagtól és a használt (polírozó) szertől függ. Ha szükséges, akkor ezt praktikus próbálkozások által lehet megállapítani.
- A polírozó gépnek teljesen fel kell feküdnie a polírozandó felületre.
- Műanyagrészeket leragasztani, azért mert ezeknek a színe polírozásnál megváltozik és csunya lehet.
- Csak árnyékban polírozni és sohasem forró lakkot.
- Sarkokat és széleket nagyon óvatosan polírozni. A sarkokon és a széleken a legvékonyabb a lakkréteg. Elővigyázat kedvéért ezeket le lehet ragasztani és kézzel polírozni.
- Túlságos nyomás rossz munkateljesítményhez és a használt tartozék idő előtti elkopásához vezet. Érzékeny felületek például túl magas fordulatszám vagy túl magas rászorítási nyomás által megsérülhetnek.

Fontos! A megmunkálandó felületre történő felvétel előtt beállítani a fordulatszámot és hagyja a készüléket a beállított fordulatszámig beindulni.

Ez, a fordulatszámától függően, csak egy pár másodperc után lesz elérve. Mindenek előtt a habanyagboli toldattal való dolgozásnál a különböző felületi tulajdonságok miatt (különböző surlódás) az alsó fordulatszám tartományban fordulatszám ingadozások léphetnek fel. Ez nem készülékhiba.

A polírozószert felhordásához használja a habanyagboli toldatot (10-as ábra).

- Először a sima és nagy felületeket mint például a motorháztetőt, csomagtartófedélt és a tetőt megdolgozni.
- Egy kevés politúrát pontszerűen elosztani a habanyagboli toldaton. Nyomja többszörösen rá a habanyagboli toldatot a polírozásra előrelátott felületre. A politúra be lesz nyomva a habanyagba és át lesz hordva a polírozandó felületre. Ezáltal megakadályozza a bekapcsolásnál a habanyagboli toldaton levő politúrának a szétfröccsentését.
- A polírozó szert alacsony fordulatszámánál hordani fel.
- Egyszerre csak kisebb szakaszokat dolgozni meg.
- A szakaszokat egyenletesen keresztmenetben (először vertikálisan, utána horizontálisan) dolgozni meg.
- Utána kezdje a kisebb felületek megdolgozását (mint például ajtók).

Készre polírozni

- Távolítsa el szintetikus-polírozó toldattal (ábra 11b) a polírszer réteget és zárja le a polírozó folyamatot.
- A szintetikus-polírozó toldat felszereléséhez húzza fel a szegélyét (ábra 11a), nyomja a toldatot a polírozó tányér tépőfelületére és húzza azután a ismét le a szegélyt (ábra 11b). A polírozó tányér széle fedve lesz a polírozó feltét által.
- Figyelem! Ne gyakoroljon nyomást a polírozó gépre!

Ápolási-tippek

- Legalább kéthetente mossa a gépkocsiját. Kerülje a háztartási mosószerek használatát, mivel ezek a lakkot károsíthatják és leoldják a viaszréteget.
- Mossa a gépkocsiját egy tiszta szivaccsal. Dolgozzon fentről lefelé.
- Bogarakat, madárszennyet és kátrány foltokat a lakkfelületről naponta kellene eltávolítani.
- A lakkfelület megnedvesítésének az elkerüléséért az üvegtisztítószerrel a mosószövetre kell tenni és nem közvetlenül az ablak felületére.

6.2 Csiszológépkénti használat

Csiszoláshoz használja a vele szállított csiszoló toldatokat (12-es ábra).

Tépőzár által probléma nélkül ki lehet cserélni a csiszoló toldatokat.

- Az egész felülettel feltenni a csiszolótányérrt.
- A gépet enyhe nyomással a munkadarabon körző vagy kereszt- és hosszmozgásokat végezni el.
- A durvacsiszoláshoz egy durva, a finomcsiszoláshoz egy finom szemcsézet ajánlatos. Csiszolási próbák által lehet kipróbálni a legkedvezőbb szemcsézetet.

6.3 A fordulatszám szabályzó kijelzője (3-es ábra)

A fordulatszám szabályzóval be tudja állítani a kívánt mukafordulatszámot.

A "+" taszter nyomása által növekedik a fordulatszám.

A "-" taszter nyomása által csökken a fordulatszám.

A displayon (8) olvasható le a beállított fordulatszám. Beállított fordulatszám = kijelzés x 100

Fontos! A megmunkálandó felületre történő feltétel előtt beállítani a fordulatszámot és hagyja a készüléket a beállított fordulatszámig beindulni. Ez, a fordulatszámától függően, csak egy pár másodperc után lesz elérve.

7. Tisztítás, karbantartás és pótalkatrészmegrendelés

Veszély!

Tisztítási munkák előtt húzza ki a hálózati csatlakozót.

7.1 Tisztítás

- Tartsa a védőberendezéseket, szellőztető réseket és a gépházat annyira por- és piszokmentesen, amennyire csak lehet. Dörzsölje le a készüléket egy tiszta posztóval vagy pedig fújja ki alacsony nyomás alatt sűrített levegővel.
- Ajánljuk, hogy minden használat után azonnal kitisztítsa a készüléket.
- A készüléket rendszeresen egy nedves posztóval és egy kevés kenőszappannal megtisztítani. Ne használjon tisztító vagy oldó szereket; ezek megtámadhatják a készülék műanyagrészeit. Ügyeljen arra, hogy ne kerüljön víz a készülék belsejébe. A víz elektromos

készülékbe való behatolása megnöveli az áramcsapás veszélyét.

- A polírozó toldatokat csak kézzel mosni és hagyni levegőn megszáradni. Ehhez csak enyhe szappant használni.

7.2 Karbantartás

A készülék belsejében nem található további karbantartandó rész.

7.3 A pótalkatrész megrendelése:

Pótalkatrész megrendésénél a következő adatokat kellene megadni:

- A készülék típusát
- A készülék cikk-számát
- A készülék ident- számát
- A szükséges pótalkatrész pótalkatrész számát

Aktuális árak és információk a www.Einhell-Service.com alatt találhatóak.

8. Megsemmisítés és újrahasznosítás

A szállítási károk megakadályozásához a készülék egy csomagolásban található. Ez a csomagolás nyersanyag és ezáltal ismét felhasználható vagy pedig visszavezethető a nyersanyag körforgáshoz. A készülék és annak a tartozékai különböző anyagokból állnak, mint például fémből és műanyagokból. Defektes készülékek nem tartoznak a házi hulladékok közé. Szakszerű megsemmisítéshez le kellene adni a készüléket egy megfelelő gyűjtőhelyen. Ha nem ismer gyűjtőhelyeket, akkor érdeklődjön utánna a közösi önkormányzatnál.

9. Tárolás

A készüléket és a készülék tartozékait egy sötét, száraz és fagymentes valamint gyerekek számára nem hozzáférhető helyen tárolni. Az optimális tárolási hőmérséklet 5 és 30 °C között van. Az elektromos szerszámot az eredeti csomagolásban őrizni.



Csak az EU-országoknak

Ne dobja az elektromos szerszámokat a háztartási hulladék közé!

Az elektromos és elektronikus-öregkészülékek 2012/19/EG európai irányvonala és anemzeti jogba való átvétele szerint az elhasznált elektromos szerszámokat szétválasztva kell összegyűjteni és vissza kell vezetni egy környezetvédelemnek megfelelő újrafelhasználáshoz.

Recycling-alternatívák a visszaküldési felszólításhoz:

Az elektromos készülék tulajdonosa, a tulajdon feladása esetében köteles a visszaküldés helyett alternatív a szakszerű értékesítéssel kapcsolatban összedolgozni. Az öreg készüléket ehhez egy visszavevő helynek is át lehet hagyni, amely elvégzi a nemzeti körforgásipari- és hulladéktörvények értelmében levő megsemmisítést. Ez nem érinti az öreg készülékek mellékelt elektromos alkotórészek nélküli tartozékait és segítőeszközeit

A termékek dokumentációjának és a kísérőpapírjainak az utánnymtatása vagy egyéb sokszorosítása, kivonatosan is csak az Einhell Germany AG kihangsúlyozott beleegyezésével engedélyezett.

Technikai változtatások jogát fenntartva

10. Zavarok

a) Nem fut a készülék

Ellenőrizze le, hogy fel van e töltve az akku és hogy működik e a töltőkészülék.

b) Hibakód lesz kimutatva

Fehlercode	Mögliche Ursache	Mögliche Abhilfemaßnahmen
E1	- Az akku egy túl magas árammal van megterhelve. - Készülékhiba	- Kicserélni az akkut - Hagyni a készüléket üresmenetben beindulni
E3	- A készülék például nyomásmegterhelés miatt nem tud beindulni - Készülékhiba	- Leellenőrizni, hogy a készülék szabadon be tud e indulni - Kicserélni az akkut - Hagyni a készüléket üresmenetben beindulni
E4	- Túlterhelve a motor - Készülékhiba	- Leellenőrizni, hogy a készülék szabadon be tud e indulni - Kicserélni az akkut - Hagyni a készüléket üresmenetben beindulni
E5	- A készülék már hosszabb ideje fut és forró lett	- Hagyja a készüléket körülbelül 30 percig lehűlni. Csak akkor indul újból be, ha a készülék hőmérséklete mérvadóan visszaesett.
E6	- A legkisebb feszültség védelem kikapcsolta az akkut.	- Kicserélni az akkut - Feltölteni az akkut
E7	- Mechanikus probléma (hajtómű)	- Leellenőrizni, hogy a készülék szabadon be tud e indulni - Kicserélni az akkut - Hagyni a készüléket üresmenetben beindulni
E8	- Mechanikus probléma (motor)	- Leellenőrizni, hogy a készülék szabadon be tud e indulni - Kicserélni az akkut - Hagyni a készüléket üresmenetben beindulni
E9	- A túlfeszültség elleni védelem kikapcsolta az akkut.	- Kicserélni az akkut - Leellenőrizni a feszültséget az akkun (max. 21V)

Ha a készülék a hibaelhárítási intézkedések és fennálló feszültség ellenére sem működik, akkor kérjük küldje be a megadott vevőszolgálati címre.

11. A töltőkészülék kijelzése

Kijelzési státusz		Jelentés és teendők
Piros LED	Zöld LED	
Ki	Pislog	Üzemkészlet Rá van kapcsolva a töltőkészülék a hálózatra és üzemkész, az akku nincs a töltőkészülékben
Be	Ki	Töltés A töltőkészülék a gyorsöltési üzemben tölti az akkut. A megfelelő töltési idők direkt a töltőkészüléken találhatóak. Utasítás! A fennálló akkutöltéstől függően valamennyire eltérhetnek a valódi töltési idők a megadott töltési időktől.
Ki	Be	Az akku fel van töltve és használatra kész. Azután a teljes feltöltésig kímélő töltésre kapcsol át. Hagyja ehhez az akkut körülbelül 15 percel tovább a töltőkészüléken. Teendő: Távolítsa el az akkut a töltőkészülékből. Válassza le a töltőkészüléket a hálózatról.
Pislog	Ki	Alkalmazkodó töltés A töltőkészülék a kíméletes töltési módban van. Ennél az akku biztonsági okokból lassabban lesz töltve és több időre van szükség. Ennek a következők lehetnek az okai: - Az akku nagyon hosszú ideig nem lett töltve. - Az akkuhőmérséklet nincs az ideális téren belül. Teendő: Várja meg amíg le nem zárult a töltési folyamat, az akkut ennek ellenére tovább lehet tölteni.
Pislog	Pislog	Hiba Nem lehetséges tovább a töltési folyamat. Defektes az akku. Teendő: Egy defektes akkut nem szabad többet tölteni. Távolítsa el az akkut a töltőkészülékből.
Be	Be	Hőmérsékletzavar Túl forró az akku (például direkti napsugárzás) vagy túl hideg (0° C alatt) Teendő: Vegye ki az akkut és tárolja 1 napig szobahőmérsékletnél (cca. 20° C).

Szervíz-információk

A garanciaokmányokban megnevezett minden országban kompetens szervíz-partnereket tartunk fenn, akik kontaktusi lehetőségét kérjük vegye ki a garanciaokmányból. Ezek minden szervíz-ügyben mint javítás, pótalkatrész- és gyorsan kopó rész-ellátás vagy a fogyóeszközök megrendelhetőségével kapcsolatban a rendelkezésére állnak.

Figyelembe kell venni, hogy ennél a termékénél a következő részek már használat szerinti vagy természetes kopásnak vannak alávetve ill. a következő részekre van mint fogyóeszközökre szükség.

Kategória	Példa
Gyorsan kopó részek*	Akku
Fogyóeszköz/ fogyórészek*	polírfeltétek, polírsapkák, szénkefék
Hiányzó részek	

* nincs okvetlenül a szállítás terjedelmében!

Hiányok vagy hibák esetén kérjük a hibaesetet a www.Einhell-Service.com alatt bejelenteni. Kérjük ügyeljen egy pontos hibaleírásra és felelje meg mindenesetre a következő kérdéseket:

- Működött már egyszer a készülék, vagy elejétől kezdve már defekt volt?
- Feltűnt Önnek a defekt fellépése előtt valami a készüléken (tünet a defekt előtt)?
- Az Ön véleménye szerint mi a készülék hibás működése (főtünet)?
Írja le ezt a hibás működést.

Garanciaokmány

Tisztelt Vevő,
termékeink szigorú minőségi ellenőrzés alá vannak vetve. Ha ez a készülék mégis egyszer nem működne kifogástalanul, akkor azt nagyon sajnáljuk és kérjük Önt forduljon a szervizszolgáltatásunkhoz amely ebben a garanciaokmányban megadott cím alatt található. Szívesen állunk a rendelkezésére telefonon is, az alul megadott szervizszám alatt. A garanciaigény érvényesítésével kapcsolatban a következők érvényes:

1. Ezek a garanciafeltételek csak kizárólagosan a fogyasztóknak szólnak, ez annyit jelent hogy természetes személyeknek, akik nem szánják ezt a terméket sem üzemszerű sem egyéb önálló tevékenységeik körén belül használni. Ezek a garanciafeltételek szabályozzák a kiegészítő garanciateljesítményeket, amelyeket a lent megnevezett gyártó a vásárlóknak az új készülékeire ígér a törvényileg előírt garanciaszolgálathoz kiegészítően. A jogi szavatossági igényei, nincsenek ez a garancia által érintve. A garanciateljesítményünk az Ön számára díjmentes.
2. A garanciateljesítmény csak kizárólagosan az Ön által, a lent megnevezett gyártótól megvásárolt új készüléken felmerülő olyan hibákra terjed ki, amelyek bebizonyíthatóan egy anyaghibán vagy egy gyári hibán alapszanak és korlátolva van választásunk szerint, vagy ezeknek a hibáknak az elhárítására vagy a készülék kicserélésére.
Kérjük vegye figyelembe, hogy a készülékeink rendeltetésük szerint nem az ipari, kézműipari vagy szakmai használatra lettek konstruálva. Ezért a garanciaszerződés nem jön létre, ha a készülék a garancia ideje alatt kisipari, kézműipari vagy ipari üzemek területén lett használva vagy ha, egyenértékű igénybevételnek lett kitéve.
3. A szavatosságunk alól ki vannak véve:
 - olyan károk a készüléken, amelyek az összeszerelési utasítás figyelmen kívül hagyása vagy amelyek a nem szakszerű felszerelés, a használati utasítás figyelmen kívül hagyása (mint például egy rossz hálózati feszültségre vagy áramfajtára való rákapcsolás), vagy a karbantartási és biztonsági határozatok figyelmen kívül hagyása vagy a készüléknek egy nem normális környezeti feltételeknek történő kitétele vagy egy hiányos ápolás és karbantartás által keletkeztek.
 - károk a készüléken, amelyek egy rossz bánásmód vagy nem szakszerű használatok (mint például a készülék túlterhelése vagy nem engedélyezett betétszerszámok vagy tartozékok használata), idegen testeknek a készülékbe levő behatolása (mint például homok, kövek és por, szállítási károk), erőszak kifejtése vagy idegenkezűség (mint például leesés általi károk) által jöttek létre.
 - károk a készüléken vagy a készülék részein, amelyek a használatnak megfelelő, szokásos vagy egyéb természetes elkopásra vezethetőek vissza.
4. A garancia időtartama 24 hónap és a készülék vásárlási napjával kezdődik. Garanciaigényeket a garancia idő lejáratá előtt kell, két héten belül, a defekt felismerése után érvényesíteni. Ki van zárva a garanciaigények érvényesítése a garanciaidő letelte után. A készülék javítása vagy kicserélése nem hosszabbítja meg a szavatosság idejét, se nem indul ez a teljesítmény által egy új garanciaidő a készülékre vagy az esetleg beépített pótalkatrészekre. Ez egy helyszíni szervíz esetében is érvényes.
5. A garanciajogának az érvényesítéséhez kérjük jelentse be a defektes készüléket a következő cím alatt: www.Einhell-Service.com. Kérjük tartsa készenlétben az új készülék ön általi vásárlásának a bizonylatát vagy más igazolásait. Olyan készülékeket, amelyek megfelelő igazolás vagy típus tábla nélkül kerülnek beküldésre, azok hiányzó hozzárendelési lehetőség miatt ki vannak zárva a garanciateljesítmény alól. Ha a készülék defektjére kiterjed a garanciateljesítményünk, akkor azonnal visszakap egy megjavított vagy egy új készüléket.

Magától érthető, hogy a költségek megtérítése ellenében szívesen megjavítsuk azokat a készüléken levő defekteket, amelyek nem esnek a garancia terjedelme alá vagy amelyeket már nem érinti a garancia. Ehhez kérjük a készüléket a szervizcímünkre beküldeni.

Ennek a használati utasításnak a szervíz-információja szerint utalunk ennek a garanciának a gyorsan kopó részekkel, használati részekkel és hiányzó részekkel kapcsolatban fennálló fenntartásaira.

Cuprins

1. Indicații de siguranță
2. Descrierea aparatului și cuprinsul livrării
3. Utilizarea conform scopului
4. Date tehnice
5. Înainte de punerea în funcțiune
6. Operare
7. Schimbarea cablului de racord la rețea
8. Curățirea, întreținerea și comanda pieselor de schimb
9. Eliminarea și reciclarea
10. Lagăr



Pericol! – Citiți manualul de utilizare pentru a reduce riscul producerii unui accident



Atenție! Purtați protecție antifonică. Expunerea la zgomot poate provoca pierderea auzului.



Atenție! Purtați mască de protecție împotriva prafului. La prelucrarea lemnului și a altor materiale se poate produce praf dăunător sănătății. Este interzisă prelucrarea materialelor cu conținut de azbest!



Atenție! Purtați ochelari de protecție. Scânteile produse în timpul lucrului, schijele sau așchiile ieșite din aparat și praful rezultat pot provoca pierderea vederii.



Indicação de perigo: perigo de ferimentos e de danos no aparelho.

Este interzisă utilizarea aparatului de către copii. Copiii trebuie să fie supravegheați, astfel încât să nu se joace la aparat. Curățarea și întreținerea nu are voie să fie făcută de către copii. Aparatul nu are voie să fie utilizat de persoane cu capacități fizice, senzoriale sau mentale limitate sau care nu au experiență sau cunoștințe, cu excepția cazului în care sunt supravegheate sau îndrumate de o persoană responsabilă.

Pericol!

La utilizarea aparatelor trebuie respectate câteva măsuri de siguranță, pentru a evita accidentele și daunele. De aceea, citiți cu grijă instrucțiunile de utilizare/indicațiile de siguranță. Păstrați aceste materiale în bune condiții, pentru ca aceste informații să fie disponibile în orice moment. Dacă predați aparatul altor persoane, înmânați-le și aceste instrucțiuni de utilizare /indicații de siguranță. Nu ne asumăm nici o răspundere pentru accidente sau daune care rezultă din nerespectarea acestor instrucțiuni de utilizare și a indicațiilor de siguranță.

1. Indicații de siguranță

Indicațiile de siguranță corespunzătoare le găsiți în broșura anexată!

Pericol!**Citiți indicațiile de siguranță și îndrumările.**

Nerespectarea indicațiilor de siguranță și a îndrumărilor poate avea ca urmare electrocutare, incendii și/sau răni grave. **Păstrați pentru viitor toate indicațiile de siguranță și îndrumările.**

2. Descrierea aparatului și cuprinsul livrării**2.1 Descrierea aparatului (Fig. 1/3)**

1. Dispozitiv de blocare a arborelui
2. Mâner anterior
3. Întrerupător pornire/oprire
4. Regloraș turaj
5. Mâner posterior
6. Disc de șlefuit / de polizat
7. Afișajul turajului

2.2 Cuprinsul livrării

Vă rugăm să verificați integralitatea articolului în baza cuprinsului livrării descris. În cazul în care lipsesc piese, vă rugăm să vă adresați în interval de maxim 5 zile lucrătoare de la cumpărarea articolului la centrul nostru de service sau la magazinul la care ați achiziționat aparatul, prezentați în acest caz un bon de cumpărare valabil. Vă rugăm să țineți cont de tabelul de garanție cuprins în informațiile de service din capătul instrucțiunilor de utilizare.

- Deschideți ambalajul și scoateți aparatul cu grijă.
- Îndepărtați ambalajul, precum și siguranțele

de ambalare și de transport (dacă există).

- Verificați dacă livrarea este completă.
- Controlați aparatul și accesoriile dacă nu prezintă pagube de transport.
- Păstrați ambalajul după posibilitate, până la expirarea duratei de garanție.

Pericol!

Aparatul și ambalajul nu sunt jucării pentru copii! Copiii le este interzis să se joace cu pungii din material plastic, folii și piese mici! Există pericolul de înghițire și sufocare!

2. Mâner suplimentar
 6. Disc de șlefuit / de polizat
 10. Mașină de șlefuit și polizat
 11. Accesoriu din material spongios
 12. Accesoriu de polizare din material sintetic
 13. Accesoriu de șlefuit K = 60
 14. Accesoriu de șlefuit K = 80
 15. Accesoriu de șlefuit K = 120
 16. Cheie hexagonală 8 mm
 17. Șurub cu cap hexagonal înecat M 10 x 20 mm (2 buc.)
- Instrucțiuni de utilizare originale
 - Indicații de siguranță

3. Utilizarea conform scopului

Mașina este prevăzută pentru polizarea suprafețelor lăcuite, precum și șlefuirea lemnului, fierului, materialului plastic și a materialelor similare, cu folosirea hârtiei de șlefuit corespunzătoare.

Mașina se va utiliza numai conform scopului pentru care este conceput. Orice altă utilizare nu este în conformitate cu scopul. Pentru eventualele daune sau accidente de orice tip rezultate ca urmare a utilizării neconforme a aparatului răspunde utilizatorul/operatorul și nu producătorul.

Utilizare neconformă cu destinația

Toate utilizările aparatului care nu sunt menționate la capitolul „Utilizarea conform scopului” sunt considerate a fi utilizări neconforme cu destinația.

Este interzisă utilizarea aparatului în următoarele scopuri:

- Prelucrarea vopselelor cu conținut de plumb, materiale lemnoase și metale la care se pot

- forma prafuri dăunătoare sau toxice
- Ascuțirea, gravarea cu accesorii corespunzătoare
- Prelucrarea materialelor cu conținut de azbest
- Utilizarea în zone cu pericol de explozie
- Șlefuirea pereților umezi

În caz contrar există pericolul vătămării.

Pentru toate daunele materiale, precum și accidentele rezultate ca urmare a utilizării greșite a aparatului, răspunde utilizatorul aparatului.

În cazul utilizării altor piese componente decât cele originale se anulează garanția din partea producătorului.

Vă rugăm să țineți de asemenea cont de faptul că aparatele noastre nu sunt construite pentru utilizare în scopuri lucrative, meșteșugărești sau industriale. Noi nu preluăm nicio garanție atunci când aparatul a fost folosit în întreprinderi lucrative, meșteșugărești, industriale, precum și pentru activități similare.

Riscuri reziduale

Chiar și în cazul folosirii aparatului în conformitate cu scopul, nu se pot exclude complet anumite riscuri remanente. În funcție de tipul și construcția aparatului pot fi deduse următoarele pericole potențiale:

- Contactul cu discul neprotejat (rănire prin tăiere)
- Introducerea mâinii în discul aflat în mișcare (rănire prin tăiere)
- Azvârlirea unor bucăți ale discului (rănire prin tăiere sau lovire)
- Azvârlirea unor părți din materialul de prelucrat (rănire prin tăiere sau lovire)
- Pericol de incendiu prin scânteii
- Afectarea auzului, dacă nu este folosită o protecție antifonică prescrisă (pierdere auzului)
- Inhalarea particulelor din materialul de prelucrat și disc rezultate la șlefuire
- Electrocutare la atingerea componentelor electrice neizolate.

În cazul în care nu sunt respectate indicațiile cuprinse în aceste instrucțiuni de utilizare, pot apărea alte riscuri reziduale datorită utilizării neconforme a aparatului.

4. Date tehnice

Tensiunea de lucru: 18 V d.c.
 Turație n: 500-3000 min-1
 Disc de polizareØ: 180 mm
 Filet de racordare M14
 Clasă de protecție:III
 Greutate: 1,6 kg

Atenție!

Aparatul este livrat fără acumulatori și aparat de încărcat, utilizarea sa este permisă numai cu acumulatorii Li-Ion din seria Power-X-Change!

Încărcarea acumulatorilor Li-Ion din seria Power-X-Change este permisă numai cu un încărcător Power-X-Charger.

Pericol!

Zgomote și vibrații

Valorile nivelelor de zgomot și de vibrație au fost calculate conform EN 60745.

Nivelul presiunii sonore L_{pA} 71,7 dB (A)
 Nesiguranță K_{pA} 3 dB
 Nivelul capacității sonore L_{WA} 82,7 dB (A)
 Nesiguranță K_{WA} 3 dB

Purtați protecție antifonică.

Expunerea la zgomot poate cauza deteriorarea sau pierderea auzului.

Valoarea vibrațiilor totale (suma vectorilor a trei direcții) a fost evaluată conform EN 60745-1 și EN 60745-2-3.

Modul de funcționare: Șlefuire cu hârtie de șlefuit

Valoarea vibrațiilor emise $a_h, DS = 5,194 \text{ m/s}^2$
 Nesiguranța $K = 1,5 \text{ m/s}^2$

Modul de funcționare: Polizare

Valoarea vibrațiilor emise $a_h = 4,275 \text{ m/s}^2$
 Nesiguranța $K = 1,5 \text{ m/s}^2$

Valoarea vibrațiilor emise a fost măsurată conform unui proces de verificare normat și se poate modifica în funcție de modul de utilizare a sculei electrice și în cazuri excepționale poate depăși valoarea indicată.

Valoarea vibrațiilor emise poate fi utilizată pentru comparația cu vibrațiile sculelor electrice ale altor

producători.

Valoarea vibrațiilor poate fi utilizată și la o estimare introductivă a afecțiunii aparatului.

Limitați zgomotul și vibrațiile la un nivel minim.

- Utilizați numai aparate în stare ireproșabilă.
- Întrețineți și curățați aparatul cu regularitate.
- Adaptați modul dvs. de lucru aparatului.
- Nu suprasolicitați aparatul.
- Dacă este necesar, lăsați aparatul să fie verificat.
- Decuplați aparatul, atunci când acesta nu este utilizat.
- Purtați mănuși!

Întrerupeți lucrul imediat, în cazul în care aveți o senzație neplăcută sau constatați o colorare neobișnuită a pielii mâinilor în timpul utilizării mașinii. Faceți pauze de lucru suficiente. La nerespectarea pauzelor de lucru suficiente poate apărea sindromul vibrațiilor mână-braț. Trebuie să evaluați gradul de solicitare în dependență cu lucrul efectuat resp. cu utilizarea mașinii și să faceți pauze de lucru corespunzătoare. Astfel poate fi redus considerabil gradul de solicitare pe întreaga durată de lucru. Minimalizați riscul la care sunteți expus datorită vibrațiilor. Îngrijiți această mașină în conformitate cu indicațiile din instrucțiunile de utilizare. În cazul în care utilizați mașina mai des, luați legătura cu comerciantul dvs. de specialitate pentru a achiziționa eventual accesorii împotriva vibrațiilor (mânere).

Evitați utilizarea mașinii la temperaturi $t=10^{\circ}\text{C}$ sau mai scăzute. Faceți un plan de lucru prin care solicitarea datorită vibrațiilor poate fi limitată.

O anumită poluare fonică prin utilizarea acestui aparat nu poate fi evitată. Executați lucrările care produc zgomot la orele permise și prevăzute în acest sens. Respectați orele de liniște și limitați pe cât posibil durata de utilizare. Pentru protecția personală și a persoanelor aflate în apropiere, trebuie purtată protecție antifonică adecvată.

5. Înainte de punerea în funcțiune

Apăsați dispozitivul de blocare a arborelui numai în stare de repaus.

5.1 Montarea aparatului (Fig. 4-6)

Atenție! Scoateți acumulatorul înaintea lucrărilor de montaj.

Aparatul este livrat fără acumulatori și aparat de încărcat!

5.2. Montarea acumulatorului

Apăsați tasta de blocare (c) a acumulatorului, așa cum este indicat în figura 9 și împingeți acumulatorul în lăcașul prevăzut în acest sens. Odată ce acumulatorul este în poziția indicată în figura 9 fiți atenți la blocarea tastei de blocare! Demontajul acumulatorului se realizează în ordine inversă!

5.3 Încărcarea acumulatorului (Fig. 7)

1. Scoateți pachetul de acumulatori din aparat. Pentru aceasta apăsați tasta de blocare.
2. Comparați dacă tensiunea de rețea indicată pe plăcuța indicatoare corespunde cu tensiunea existentă în rețea. Introduceți ștecherul de rețea al încărcătorului în priză. LED-ul verde începe să lumineze intermitent.
3. Introduceți acumulatorul (11) în aparatul de încărcat (10).
4. La punctul „Afișajul aparatului de încărcat” găsiți un tabel cu semnificațiile afișajului LED-urilor pe aparatul de încărcat.

În timpul procesului de încărcare acumulatorul se poate încălzi puțin. Acest lucru este însă normal.

Dacă nu este posibilă încărcarea pachetului de acumulatori vă rugăm să verificați,

- dacă există tensiune la priză
- dacă există un contact perfect la contactele de încărcare.

Dacă totuși nu este posibilă încărcarea pachetului de acumulatori, vă rugăm să trimiteți

- aparatul de încărcat
 - și pachetul de acumulatori
- la service-ul nostru pentru clienți.

În scopul unei expediții corespunzătoare, vă rugăm să contactați serviciul nostru pentru clienți sau magazinul la care ați achiziționat aparatul.

Țineți cont la expedierea sau eliminarea acumulatorilor resp. a aparatelor cu acumulator, ca acestea să fie ambalate separat în pungi din material plastic, pentru a evita un scurt-circuit sau incendiu!

În interesul unei durate îndelungate de utilizare a pachetului de acumulatori trebuie să asigurați încărcarea la timp a pachetului de acumulatori. Acest lucru este necesar în orice caz atunci când constatați că puterea aparatului scade. Nu descărcați niciodată complet pachetul de acumulatori. Acest lucru duce la defectarea pachetului de acumulatori!

5.4 Indicatorul capacității acumulatorului (Fig. 8)

Apăsați comutatorul pentru afișarea capacității acumulatorului (Poz. A). Indicatorul capacității acumulatorului (Poz. B) vă semnalizează nivelul de încărcare al acumulatorului pe baza a 3 LED-uri.

Toate 3 LED-urile luminează:
Acumulatorul este complet încărcat.

Se aprind 2 LED-uri sau numai unul
Acumulatorul mai are rezerve suficiente.

1 LED clipește:
Acumulatorul este descărcat, încărcăți acumulatorul.

Toate LED-urile clipesc:
Temperatura acumulatorului este prea scăzută. Îndepărtați acumulatorul din aparatul de încărcat și lăsați-l o zi la temperatura camerei. În cazul în care defecțiunea persistă, acumulatorul este descărcat profund și este defect. Îndepărtați acumulatorul din aparatul de încărcat. Încărcarea și utilizarea unui acumulator defect este interzisă.

6. Utilizarea

Asigurați piesa de prelucrat. Țineți cont, ca piesa de prelucrat să fie asigurată cu un dispozitiv de prindere sau cu o menghină împotriva alunecării.

Pornirea / Oprirea aparatului
Aparatul se pornește (I) resp. se oprește (0) prin intermediul întrerupătorului pornire/oprire (Fig. 3 / Poz. 3). Aparatul pornește însă abia după acționarea reglului turației (a se vedea

secțiunea 6.3).

Înainte de a opri aparatul, îndepărtați-l de pe suprafața de prelucrat.

6.1 Utilizarea ca și mașină de polizat

Utilizați numai agenți de ceruire și polizare speciali, adecvați pentru mașina dumneavoastră.

Țineți cont la utilizarea agenților de ceruire și polizare de instrucțiunile producătorului!

Schimbarea fără probleme a accesoriilor de polizare prin intermediul scaiului.

ATENȚIE!

Pentru a evita deteriorarea suprafețelor de polizat țineți cont neapărat de următoarele puncte:

- Spălați autovehiculul înainte de polizare și păstrați-l lipsit de murdărie.
- Țineți cont accesoriile de polizare livrate să fie lipsite de impurități în cazul utilizării.
- Aveți grijă ca accesoriul de polizare să fie fixat întotdeauna exact pe mijlocul discului de șlefuit / de polizat.
- Verificați poziția stabilă a accesoriilor înainte de pornirea aparatului.
- Nu atingeți niciodată suprafața de prelucrat cu marginea discului de șlefuit / de polizat.
- Alegeți pentru polizare turația necesară în funcție de lucrarea dvs. cu ajutorul reglului turației (a se vedea secțiunea 6.3). Viteza optimă de lucru depinde de materialul de prelucrat și de agentul de polizare utilizat. În caz de necesitate, aceasta poate fi stabilită și prin încercări practice.
- Mașina de polizat trebuie să fie așezată complet pe suprafața de polizat.
- Acoperiți componente din material plastic, deoarece acestea își pot modifica culoarea și pot deveni urâte.
- Polizați numai la umbră și niciodată lac expus la căldură.
- Polizați cu atenție sporită la colțuri și canturi. La colțuri și canturi stratul de lac este cel mai subțire. Acestea pot fi eventual lipite și polizate cu mâna.
- O presiune excesivă duce la un randament de lucru redus și la uzura prematură a accesoriului utilizat. Suprafețele sensibile pot fi deteriorate, de exemplu datorită unei turații prea ridicate sau a unei presiuni prea mari.

Important! Reglați turația înainte de așezarea aparatului pe suprafața de prelucrat și lăsați aparatul să funcționeze până când este atinsă turația

reglată. În funcție de turația reglată, aceasta poate fi atinsă abia după câteva secunde. În special în cazul lucrărilor cu accesoriul din material spongiu pot apărea oscilații ale turației în intervalele de turație inferioare, datorită structurii diferite a suprafețelor (frecare diferită). Acest lucru nu este un defect al aparatului.

Pentru aplicarea agentului de polizare utilizați accesoriul din material spongiu (Fig. 10).

- Prelucrați întâi suprafețele plane și mari cum sunt de exemplu capota motorului, capota portbagajului și acoperișul.
- Distribuți punctiform puțin agent de polizare pe accesoriul din material spongiu. Apăsați accesoriul din material spongiu de mai multe ori pe suprafața de polizat. Agentul de polizare se imprimă în materialul spongiu și este aplicat pe suprafața de polizat. Astfel împiedicați la pornire stropirea agentului de polizare de pe accesoriul din material spongiu.
- Aplicați agentul de polizare cu turație redusă.
- Prelucrați numai suprafețe mici deodată.
- Prelucrați suprafețele uniforme, în cruce (întâi vertical, apoi orizontal).
- După aceea prelucrați suprafețele mai mici (de exemplu ușile).

Polizare de finisare

- Cu ajutorul accesoriului de polizare din material sintetic (Fig. 11b) îndepărtați stratul de agent de polizare și finisați procesul de polizare.
- Pentru montarea accesoriului de polizare din material sintetic ridicați marginea (Fig. 11a), apăsați accesoriul pe suprafața cu scai a discului de polizat și trageți apoi marginea din nou în jos (Fig. 11b). Marginea discului de polizat va fi astfel acoperită de accesoriul de polizare.
- Atenție! Nu exercitați presiune asupra mașinii de polizat!

Ponturi pentru îngrijire

- Spălați vehiculul dvs. cel puțin la fiecare 2 săptămâni. Evitați utilizarea detergenților pentru uz casnic, aceștia ar putea deteriora lacul și pot îndepărta stratul de ceară.
- Spălați vehiculul dvs. cu un burete curat. Lucrați de sus în jos.
- Insecte, excremente de pasăre și pete de smoală trebuie îndepărtate zilnic de pe suprafața lăcuită.

- Pentru a nu uda suprafața lăcuită cu agentul de curățare a geamurilor, stropiți-l pe o lavetă, nu direct pe suprafața geamurilor.

6.2 Utilizarea ca și mașină de șlefuit

Pentru șlefuire utilizați accesoriile de șlefuire livrate (fig. 12).

Schimbarea accesoriilor de șlefuire se face fără probleme a prin intermediul scaiului.

- Poziționați discul de șlefuit pe întreaga suprafață.
- Executați cu mașina mișcări rotative sau transversale și longitudinale pe piesă prin apăsare constantă.
- Pentru șlefuirea grosieră se recomandă folosirea unei granulații dure, pentru șlefuirea fină o granulație fină. Prin mai multe încercări de șlefuire puteți evalua granulația potrivită.

6.3 Afișajul reglajului turației (Fig. 3)

Cu ajutorul reglajului turației puteți regla turația de lucru dorită.

Prin apăsarea tastei „+” se mărește turația.

Prin apăsarea tastei „-” se reduce turația.

Turația reglată o puteți citi pe afișajul electronic

(7). Turația reglată = Afișaj x 100

Important! Reglați turația înainte de așezarea aparatului pe suprafața de prelucrat și lăsați aparatul să funcționeze până când este atinsă turația reglată. În funcție de turația reglată, aceasta poate fi atinsă abia după câteva secunde.

7. Curățarea, întreținerea și comanda pieselor de schimb

Pericol!

Înainte de orice lucrări de curățare scoateți acumulatorul.

Curățarea

- Păstrați cât mai curat posibil dispozitivele de protecție, fantele de aerisire și carcasa motorului. Ștergeți aparatul cu o cârpă curată sau curățați-l cu aer comprimat la presiune mică.
- Recomandăm curățarea aparatului imediat după fiecare utilizare.
- Curățați aparatul cu regularitate cu o lavetă umedă. Nu folosiți detergenți sau solvenți; aceștia pot ataca părțile din material plastic ale aparatului. Fiți atenți să nu între apă în interiorul aparatului electric. Pătrunderea apei

în aparatul electric mărește riscul de electrocutare.

- Spălați accesoriile de polizare numi cu mâna și lăsați-le să se usuce la aer. Utilizați în acest scop numai săpun domol.

7.2 Întreținerea

În interiorul aparatului nu se găsesc piese care necesită întreținere curentă.

7.3 Comanda pieselor de schimb:

La comanda pieselor de schimb trebuie să menționați următoarele date:

- Tipul aparatului
- Numărul articolului aparatului
- Numărul de identificare al aparatului
- Numărul de piesă de schimb al piesei de schimb necesare

Informații și prețuri actuale găsiți la adresa www.Einhell-Service.com

8. Eliminarea și reciclarea

Aparatul se află într-un ambalaj pentru a împiedica pagubele de transport. Acest ambalaj este o materie primă și este astfel reutilizabil sau poate fi readus în circuitul de revalorificare a materiilor prime. Aparatul și piesele sale auxiliare sunt construite din diferite materiale, cum ar fi de exemplu metal sau material plastic. Aparatele electrice nu se vor arunca la gunoierul menajer. Pentru salubritatea corespunzătoare, aparatul se va preda la un centru de colectare adecvat. Dacă nu aveți cunoștință unde se află un centru de colectare, informați-vă în acest sens la administrația comunală.

9. Depozitarea

Depozitați aparatul și accesoriile acestuia la loc întunecos, uscat și ferit de îngheț. Temperatura de depozitare optimă este între 5 și 30 °C. Păstrați aparatul electric în ambalajul original.



Numai pentru țări ale UE

Nu aruncați aparatele electrice la gunoierul menajer!

Conform directivei europene 2012/19/CE cu privire la aparatele electrice și electronice vechi și punerea în aplicare în legislația națională, aparatele electrice uzate trebuie colectate separat și supuse unui ciclu de reciclare ecologic.

Alternativă de reciclare la apelul de trimitere înapoi:

Alternativ returnării, proprietarul aparatului electric este obligat să participe la o valorificare corectă a acestuia, în cazul renunțării asupra proprietății aparatului. Aparatul vechi poate fi predat în acest sens unui centru de colectare, care execută o îndepărtare conform legilor naționale referitoare la reciclare și deșeuri. Nu sunt afectate accesoriile atașate aparatelor vechi și materiale auxiliare fără componente electrice.

Retipărirea sau orice altă multiplicare a documentației și documentelor însoțitoare ale produselor, chiar și parțial, este permisă numai cu acordul în mod expres a firmei Einhell Germany AG.

Ne rezervăm dreptul pentru modificări de ordin tehnic

10. Deranjamente

a) Aparatul nu funcționează

Verificați dacă acumulatorul este încărcat și aparatul de încărcat funcționează.

b) Este afișat un cod de eroare

Cod de eroare	Mögliche Ursache	Mögliche Abhilfemaßnahmen
E1	- Acumulatorul este solicitat cu un curent prea ridicat - Defect al aparatului	- Înlocuiți acumulatorul - Porniți aparatul în gol
E3	- Aparatul nu poate porni, de ex. din cauza unei presiuni prea mari - Defect al aparatului	- Verificați dacă aparatul poate porni liber - Înlocuiți acumulatorul - Porniți aparatul în gol
E4	- Motorul este suprasolicitat - Defect al aparatului	- Verificați dacă aparatul poate porni liber - Înlocuiți acumulatorul - Porniți aparatul în gol
E5	- Aparatul funcționează timp mai îndelungat și este fierbinte.	- Lăsați aparatul să se răcească timp de cca. 30 minute. Acesta pornește abia când temperatura aparatului a scăzut considerabil.
E6	- Protecția de subtensiune a decuplat acumulatorul.	- Înlocuiți acumulatorul - Încărcați acumulatorul
E7	- Defect mecanic (angrenaj)	- Verificați dacă aparatul poate porni liber - Înlocuiți acumulatorul - Porniți aparatul în gol
E8	- Defect mecanic (motor)	- Verificați dacă aparatul poate porni liber - Înlocuiți acumulatorul - Porniți aparatul în gol
E9	- Protecția de supratensiune a decuplat acumulatorul.	- Înlocuiți acumulatorul - Verificați tensiunea la acumulator (max. 21 V)

Dacă aparatul nu funcționează în ciuda măsurilor de remediere a erorilor și tensiune existentă în rețea, trimiteți aparatul la adresa indicată a service-ului pentru clienți.

10. Afișajul aparatului de încărcat

Starea afișajului		Semnificația și măsura de remediere
LED-ul roșu	LED-ul verde	
stins	intermitent	Stare de funcționare Aparatul de încărcat este conectat la rețea și pregătit de funcționare, acumulatorul nu este în aparatul de încărcat
aprins	stins	Încărcare Aparatul de încărcat încarcă acumulatorul în regim de încărcare rapidă. Timpii de încărcare corespunzători îi găsiți direct pe aparatul de încărcat. Indicație! În funcție de nivelul de încărcare al acumulatorului timpii de încărcare efectivi pot fi diferiți de timpii de încărcare menționați.
stins	aprins	Acumulatorul este încărcat și poate fi pus în folosință. După aceea se comută într-o încărcare de protecție până la încărcarea completă. Pentru aceasta lăsați acumulatorul cu cca. 15 minute mai mult pe aparatul de încărcat. Măsură de remediere: Îndepărtați acumulatorul din aparatul de încărcat. Deconectați aparatul de încărcat de la rețea.
intermitent	stins	Încărcare adaptată Aparatul de încărcat se găsește în regimul de încărcare de protecție. În acest regim, din motive de siguranță, acumulatorul este încărcat mai încet și necesită mai mult timp. Acest lucru poate avea următoarele cauze: - Acumulatorul nu a mai fost încărcat timp foarte îndelungat. - Temperatura acumulatorului nu se găsește în intervalul ideal. Măsură de remediere: Așteptați până când procesul de încărcare este încheiat, apoi acumulatorul poate fi încărcat în continuare.
intermitent	intermitent	Defecțiune Nu mai este posibilă încărcarea acumulatorului. Acumulatorul este defect. Măsură de remediere: Încărcarea unui acumulator defect este interzisă. Îndepărtați acumulatorul din aparatul de încărcat.
aprins	aprins	Deteriorare datorată temperaturii Acumulatorul este prea fierbinte (de ex. la radiație solară directă) sau prea rece (sub 0° C) Măsură de remediere: Îndepărtați acumulatorul din aparatul de încărcat și păstrați-l o zi la temperatura încăperii (cca. 20° C).

Informații de service

În toate țările menționate în certificatul de garanție dispunem de parteneri de service competenți, datele de contact ale acestora le puteți găsi în certificatul de garanție. Acești parteneri vă stau la dispoziție pentru toate problemele referitoare la service, piese de schimb și de uzură sau aprovizionarea cu materiale de consum.

Se va ține cont de faptul că la acest produs, următoarele piese sunt supuse unei uzuri naturale sau datorate utilizării resp. că aceste piese sunt necesare ca materiale de consum.

Categorie	exemplu
Piese de uzură*	Acumulator
Material de consum/ Piese de consum*	accesorii de polizare, calote de polizare, cărbuni de șlefuit
Piese lipsă	

* nu este cuprins în livrare în mod obligatoriu!

În caz de deteriorări sau defecte, vă rugăm să anunțați acest lucru pe pagina de internet www.Einhell-Service.com. Vă rugăm să țineți cont de descrierea exactă a defecțiunii și răspundeți în orice caz la următoarele întrebări:

- A funcționat aparatul o dată sau a fost de la început defect?
- Ați remarcat ceva înainte de defectarea aparatului (simptom înainte de defectare)?
- Ce fel de defecțiune prezintă aparatul după părerea dumneavoastră (simptom principal)?
Descrieți această defecțiune.

Certificat de garanție

Stimată clientă, stimate client,
produsele noastre sunt supuse unui control de calitate riguros. Dacă totuși vreodată acest aparat nu va funcționa ireproșabil, ne pare foarte rău și vă rugăm să vă adresați centrului nostru service, la adresa indicată la finalul acestui certificat de garanție. Bineînțeles că vă stăm și la telefon cu plăcere la dispoziție, la numerele de service menționate. Pentru revendicarea pretențiilor de garanție trebuie ținut cont de următoarele:

1. Aceste instrucțiuni de garanție se adresează exclusiv consumatorilor, deci persoanelor fizice, care nu doresc să utilizeze acest produs în cadrul unor activități lucrative sau pentru activități profesionale independente. Aceste instrucțiuni de garanție reglementează prestațiile de garanție suplimentare, pe care producătorul jos numit le promite cumpărătorilor săi la cumpărarea unui aparat nou, suplimentar garanției legale. Pretențiile dumneavoastră de garanție legale nu sunt atinse de această garanție. Prestația noastră de garanție este gratuită pentru dumneavoastră.
2. Prestația de garanție se extinde în exclusivitate asupra defectelor la aparatul nou achiziționat de dumneavoastră de la producătorul jos numit, care provin din erori de material sau de fabricație și se limitează, în funcție de decizia noastră, la remedierea acestor defecte sau la schimbarea aparatului. Vă rugăm să țineți de asemenea cont de faptul că aparatele noastre nu sunt construite pentru utilizare în scopuri lucrative, meșteșugărești sau profesionale. Din acest motiv nu se va încheia un contract de garanție, atunci când aparatul este folosit în perioada de garanție în întreprinderi lucrative, meșteșugărești sau industriale precum și pentru activități similare.
3. Excluse de la garanție sunt următoarele:
 - Deteriorări datorate neluării în considerare a instrucțiunilor de montare, a instrucțiunilor de utilizare sau instalării necompetente (cum ar fi de exemplu racordarea la o tensiune de rețea greșită sau la un curent greșit), neluării în considerare a prescripțiilor referitoare la lucrările de întreținere și siguranță, expunerea aparatului la condiții de mediu anormale sau îngrijire și întreținere insuficientă.
 - Deteriorări ale aparatului, cauzate de utilizarea abuzivă sau improprie (cum ar fi suprasolicitarea aparatului sau folosirea uneltelor atașabile sau auxiliarelor neadmiși), intrarea corpurilor străine în aparat (cum ar fi nisip, pietre sau praf, deteriorări din timpul transportului), recurgerea la violență sau influențe străine (cum ar fi de exemplu deteriorări datorită căderii).
 - Deteriorări ale aparatului sau ale unor părți ale acestuia, care se explică prin uzură normală, conformă utilizării sau altă uzură naturală.
4. Durata de garanție este de 24 luni și începe din ziua cumpărării aparatului. Pretențiile de garanție se vor revendica în interval de două săptămâni de la data apariției defectului. Este exclusă revendicarea pretenției de garanție după expirarea duratei de garanție. Repararea sau schimbarea aparatului nu duce nici la prelungirea duratei de garanție și nici nu se va fixa o durată de garanție nouă pentru prestația efectuată la acest aparat sau pentru o piesă schimbată la acesta. Acest lucru este valabil și în cazul unui service la fața locului.
5. Pentru revendicarea pretențiilor de garanție, vă rugăm să anunțați aparatul defect la: www.Einhell-Service.com. Vă rugăm să aveți pregătit bonul de cumpărare sau altă dovadă de cumpărare a aparatului dvs. nou. Aparat trimise fără dovadă corespunzătoare sau fără plăcuță de identificare sunt excluse de la prestația de garanție datorită posibilităților insuficiente de alocare. Dacă defectul aparatului este cuprins în prestațiile noastre de garanție, veți primi imediat înapoi aparatul reparat sau un aparat nou.

Bineînțeles că remediem cu plăcere contra cost și defecte la aparate care nu sunt sau nu mai sunt cuprinse în prestațiile de garanție. Pentru aceasta trimiteți și rugăm aparatul la adresa noastră service:

La piesele de uzură, de consum și piesele lipsă vă informăm în mod expres, că trebuie avute în vedere restricțiile garanției menționate în informațiile de service ale acestor instrucțiuni de utilizare.



- D** Konformitätserklärung: Wir erklären Konformität gemäß EU-Richtlinie und Normen für Artikel
- GB** Declaration of conformity: We declare conformity in accordance with the EU directive and standards for article
- F** Déclaration de conformité : Nous déclarons la conformité conformément aux directives et normes UE pour l'article
- I** Dichiarazione di conformità: dichiariamo la conformità secondo la direttiva UE e le norme per l'articolo
- DK** Overensstemmelseserklæring: Vi atterer overensstemmelse iht. EU-direktiv samt standarder for artikel
- S** Försäkran om överensstämmelse: Vi förklarar följande överensstämmelse enl. EU-direktiv och standarder för artikeln
- CZ** Prohlášení o shodě: Prohlašujeme shodu podle směrnice EU a norem pro výrobek
- SK** Vyhlásenie o zhode: Vyhlasujeme zhodu podľa smernice EÚ a noriem pre výrobok
- NL** Conformiteitsverklaring: wij verklaren conformiteit conform EU-richtlijn en normen voor artikel
- E** Declaración de conformidad: declaramos la conformidad a tenor de la directiva y normas de la UE para el artículo
- FIN** Standardinmukaisuus todistus: Me vakuutamme, että EU-direktiivin ja standardien vaatimukset täyttyvät tuotteelle
- SLO** IZJAVA O SKLADNOSTI potrjuje sledečo skladnost s smernico EU in standardi za izdelek
- H** Konformitási nyilatkozat: Az EU-irányvonal és normák szerinti konformitást jelentjük ki a cikkhez
- RO** Declarație de conformitate: Declaram conformitate conform directivei și normelor UE pentru articolul
- GR** Δήλωση συμμόρφωσης: Δηλώνουμε συμμόρφωση σύμφωνα με Οδηγία Εε και πρότυπα για τα προϊόντα
- P** Declaração de conformidade: Declaramos a conformidade de acordo com a diretiva CE e normas para o artigo
- HR** IZJAVA O SUKLADNOSTI potvrđuje sljedeću usklađenost prema smjernicama EU i normama za artikl
- BIH** IZJAVA O SUKLADNOSTI potvrđuje sljedeću usklađenost prema smjernicama EU i normama za artikl
- RS** DEKLARACIJA O USUGLAŠENOST potvrđuje sledeću usklađenost prema smernicama EZ i normama za artikal
- TR** Uygunluk Deklarasyonu: AB direktifi ve ürün standartları uyarınca uygunluğunu beyan ederiz
- RUS** Заявление о соответствии товара: Настоящим удостоверяется, что следующие продукты соответствуют директивам и нормам ЕС
- EE** Vastavusdeklaratsioon: Tõendame toote vastavust EL direktiivile ja standarditele
- LV** Atbilstības deklarācija: Mēs apliecinām atbilstību ES direktīvai un standartiem tālāk minētajām precēm
- LT** Atitikties deklaracija: deklaruojame, kad gaminyss atitinka ES direktyvą ir standartus
- PL** Deklaracja Zgodności - deklarujemy zgodność wymienionego poniziej artykułu z następującymi normami na podstawie dyrektywy EU
- BG** Декларация за съответствие: Ние декларираме съответствие на Директивите и нормите (ЕС) за изделия
- UKR** Декларація відповідності: ми заявляємо про відповідність згідно з Директивою ЄС та стандартами стосовно артикула
- MK** Izjava za soobraznost: Izjavујуае сооbразност со регулативата и со нормите на EY за артикли
- N** Samsvarserklæring: Vi erklærer samsvar i henhold til EU-direktiv og standarder for artikkel
- IS** Samræmisýfirlýsing: Við útskúrdum samræmi við EU-reglugerð og stöðlum fyrir vörutegund

Akku-Polier-/Schleifmaschine* CE-CP 18/180 Li E (Einhell)

- 2014/29/EU
- 2005/32/EC_2009/125/EC
- (EU)2015/1188
- 2014/35/EU
- 2006/28/EC
- 2014/30/EU
- 2014/32/EU
- 2014/53/EU
- 2014/68/EU
- (EU)2016/426
- (EU)2016/425
- 2011/65/EU_(EU)2015/863
- 2006/42/EC
- Annex IV
- Notified Body:
Reg. No.:
- 2000/14/EC_2005/88/EC
- Annex V
- Annex VI
- Noise: measured L_{WA} = dB (A); guaranteed L_{WA} = dB (A)
P = kW; L/Q = cm
Notified Body:
- 2012/46/EU_(EU)2016/1628
- Emission No.:

Standard references: EN 60745-1; EN 60745-2-3; EN 55014-1; EN 55014-2

ISC GmbH · Eschenstraße 6 · D-94405 Landau/Isar

Landau/Isar, den 05.08.2021

Andreas Weichselgartner/General-Manager

Jeffrey Liu/Product-Management

First CE: 19
Art.-No.: 20.933.20 I.-No.: 21021
Subject to change without notice

Archive-File/Record: NAPR026329
Documents registrar: Daniel Laubmeier
Wiesenweg 22, D-94405 Landau/Isar

* GB Cordless Polishing/Sanding Machine · F Polisseuse/Ponceuse sans fil · I Lucidatrice/levigatrice a batteria · DKN Akku-pudse-/slibemaskine · S Batteridreven poler-/slipmaskin · CZ Akumulátorová leštička / bruska · SK Akumulátorová leštička/brúska · NL Accu-polijst-/slipmachine · E Lijadora/pulidora inalámbrica · FIN Akku-kiillotus-/hiomakone · SLO Akumulatorski loščilni/brusilni stroj · H Akkus-polirozó-/csiszológép · RO Mașină de polizat și șlefuit cu acumulator · GR Συσκευή στίλβωσης/λείανσης, με μπαταρία · P Polidora e lixadora sem filo · HR/BIH Akumulatorski stroj za poliranje/brušenje · RS Akumulatorska mašina za poliranje/brušenje · PL Akumulatorowa polerko-szlifierka · TR Akülü polisaj ve zımpara makinası · RUS Аккумуляторная полировально-шлифовальная машина · EE Akuga poleerimis- ja lihvimisesead · LV Pulēšanas/slīpēšanas mašina ar akumulatoru · LT Akumulatorinė poliravimo ir šlifavimo mašina · BG Аккумуляторна полираща машина/шлифмашина · UKR Аккумуляторна полірувально-шліфувальна машина · MK Mašina za poliranje i brušenje na bateriji



Declaration of conformity

We, Einhell UK Ltd

Champions Business Park, First Floor Unit 10, Arrowe Brook Rd, Upton, Wirral CH49 0AB,
United Kingdom

declare the conformity to UK standards and legislation was assessed for:

Cordless Polishing/Sanding Machine CE-CP 18/180 Li E (Einhell)

UK legislation

- | | |
|--|--|
| <input type="checkbox"/> Simple Pressure Vessels (Safety) Regulation | <input checked="" type="checkbox"/> Electromagnetic Compatibility Regulation |
| <input type="checkbox"/> Electrical Equipment (Safety) Regulation | <input type="checkbox"/> Measuring Instruments Regulation |
| <input type="checkbox"/> Radio Equipment Regulation | <input type="checkbox"/> Pressure Equipment (Safety) Regulation |
| <input type="checkbox"/> Personal Protective Equipment Regulation | |
| <input type="checkbox"/> The Ecodesign for Energy-Related Products and Energy Information Regulation | |
| <input checked="" type="checkbox"/> The Restriction of the Use of Certain Hazardous Substances in Electrical and Electronic Equipment Regulation | |
| <input type="checkbox"/> Noise Emission in the Environment by Equipment for use Outdoors Regulation
Noise: measured L_{WA} = dB (A); guaranteed L_{WA} = dB (A) | |
| <input checked="" type="checkbox"/> Supply of Machinery (Safety) Regulation | |
| <input type="checkbox"/> Annex IV
Notified Body:
Reg. No.: | |

Standards: BS 60745-1; BS 60745-2-3; BS 55014-1; BS 55014-2

Wirral, 2021.08.05


Tom Chambers, Managing Director Einhell UK Ltd.

Article Number: 20.933.20 I.-No.: 21021
Subject to change without notice

Archive-File/Record: NAPR026329
Documents registrar: Daniel Laubmeier
Wiesenweg 22, 94405 Landau/Isar, Germany



A series of 20 horizontal lines for writing, starting from the line where the pencil is positioned and extending down the page.



A series of horizontal lines for writing, starting from the top right and extending down to the bottom of the page.



A series of horizontal lines for writing, consisting of 20 parallel lines spaced evenly down the page.



A series of 20 horizontal lines for writing, starting from the line where the pencil is positioned and extending downwards.



EH 08/2021 (01)

