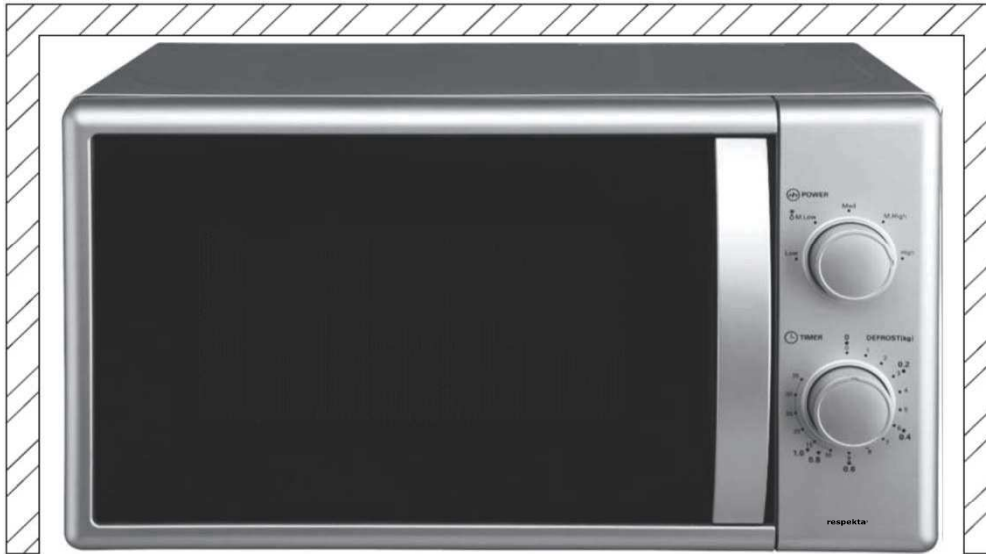


Mod. No.:

D

Bedienungs- und Installationsanleitung
Mikrowellengerät



MMWU720.0SI

Lieber Kunde,

wir danken Ihnen, für das in uns gesetzte Vertrauen und für den Erwerb eines Mikrowellengerätes aus unserem Sortiment.

Das von Ihnen erworbene Gerät ist so konzipiert, dass es den Anforderungen im Haushalt entspricht.

Wir bitten Sie, die vorliegende Bedienungsanleitung, die Ihnen die Einsatzmöglichkeiten und die Funktionsweise Ihres Gerätes beschreibt, genau zu beachten.

Diese Bedienungsanleitung ist verschiedenen Geräten angepasst, daher finden Sie darin auch die Beschreibungen von Funktionen, die Ihr Gerät evtl. nicht enthält.

Für Schäden an Personen oder Gegenständen, die auf eine fehlerhafte oder unsachgemäße Installation des Gerätes zurückzuführen ist, übernimmt der Hersteller keinerlei Haftung.

Der Hersteller behält sich das Recht vor, evtl. notwendige Modellmodifizierungen an den Geräten vorzunehmen, die der Bedienerfreundlichkeit und dem Schutz des Benutzers und dem Gerät dienen und einem aktuellen technischen Standard entsprechen.

Sollten Sie trotz unserer eingehenden Qualitätskontrolle einmal etwas zu beanstanden haben, so wenden Sie sich bitte an den Kundendienst. Dieser wird Ihnen gerne weiterhelfen.

CE-Konformitätserklärung

Der Hersteller der/des hierin beschriebenen Produkte(s) auf welche(s) sich diese Erklärung bezieht, erklärt hiermit in alleiniger Verantwortung, dass diese(s) die einschlägigen, grundlegenden Sicherheits-Gesundheits- und Schutzerfordernungen der hierzu bestehenden EG Richtlinien erfüllen und die entsprechenden Prüfprotokolle, insbesondere die vom Hersteller oder seinem Bevollmächtigten ordnungsgemäß ausgestellte **CE-Konformitätserklärung** zur Einsichtnahme der zuständigen Behörden vorhanden sind und über den Geräteverkäufer angefordert werden können.

Der Hersteller erklärt ebenso, dass die Bestandteile der/des in dieser Bedienungsanleitung beschriebenen Geräte(s), welche mit frischen Lebensmitteln in Kontakt kommen können, keine toxischen Substanzen enthalten.

VORSICHTSMASSNAHMEN ZUR VERMEIDUNG EINER MÖGLICHEN BELASTUNG DURCH ÜBERMÄSSIGE MIKROWELLENENERGIE

1. Versuchen Sie nicht, dieses Gerät mit geöffneter Tür zu benutzen, da das zu einer schädlichen Belastung durch Mikrowellenenergie führen kann. Es ist wichtig, dass die Sicherheitsverriegelungen weder gewaltsam geöffnet werden, noch an ihr herumgebastelt wird.
2. Stellen Sie nichts zwischen Ofenvorderseite und Tür und lassen Sie es nicht zu, dass sich Verschmutzungen oder Reste von Reinigungsmittel auf der Türdichtung sammeln.
3. Benutzen Sie das Gerät nicht, wenn es beschädigt ist. Es ist besonders wichtig, dass die Tür ordnungsgemäß schließt und dass sich keine Beschädigungen an:
 - a. der Tür (*verbogen*)
 - b. den Scharnieren und den Türverriegelungselementen (*gebrochen oder gelöst*)
 - c. Türdichtungen und Dichtflächenfeststellen lassen.
4. Das Gerät darf nur von wirklich qualifiziertem Fachpersonal gewartet oder repariert werden.

INHALT

VORSICHTSMASSNAHMEN ZUR VERMEIDUNG EINER MÖGLICHEN BELASTUNG DURCH ÜBERMÄSSIGE MIKROWELLENENERGIE.....	3
WICHTIGE SICHERHEITSANWEISUNGEN.....	4
SPEZIFIKATIONEN.....	5
INSTALLATION.....	5
FUNKSTÖRUNG.....	6
GARPRINZIP BEI DER MIKROWELLE.....	6
ANWEISUNGEN ZUR ERDUNG.....	6
BEVOR SIE DEN SERVICE IN ANSPRUCH NEHMEN.....	7
ANLEITUNG FÜR DIE UTENSILIEN.....	8
TEILEBEZEICHNUNG.....	8
BEDIENFELD.....	9
Wählschalter für Energie / Ablauf.....	9
Zeitschaltuhr.....	9
Garen mit der Mikrowelle.....	9
Leistungsstufen Tabelle.....	9
Drehteller Installation.....	9
BETRIEB.....	10
REINIGUNG UND PFLEGE.....	10
INSTALLATIONS DIAGRAMM.....	11
Schritt 1 & 2 für den Unterbau.....	12
Schritt 3 für den Unterbau.....	13
GARANTIEBEDINGUNGEN.....	14

WICHTIGE SICHERHEITSANWEISUNGEN

Bei der Benutzung des Elektrogerätes müssen grundlegende Sicherheitsvorschriften befolgt werden; hierzu gehören die Folgenden:

WARNUNG: Um die Gefahr von Verbrennungen, Stromschlag, Brand, Verletzungen oder übermäßiger Mikrowellenenergie zu verringern, gilt:

1. Lesen Sie alle Anweisungen vor der Benutzung des Gerätes.
2. Benutzen Sie dieses Gerät nur zweckbestimmt gemäß Beschreibung in diesem Handbuch. Verwenden Sie in diesem Gerät keine korrodierenden Chemikalien oder Dämpfe. Dieser Herdtyp ist ausdrücklich dafür konstruiert, Nahrungsmittel zu erhitzen, zu garen oder zu trocknen. Er ist nicht zur Verwendung in der Industrie oder im Labor konstruiert.
3. Benutzen Sie die Mikrowelle nicht, wenn sie leer ist.
4. Benutzen Sie das Gerät nicht, wenn ein Kabel oder Stecker beschädigt ist, es nicht ordnungsgemäß funktioniert, es beschädigt wurde oder hingefallen ist. Ist das Stromversorgungskabel beschädigt, muss es vom Hersteller oder seinem Servicepersonal oder einer ähnlich qualifizierten Person ersetzt werden, um ein Risiko auszuschließen.
5. **WARNUNG:** Erlauben Sie Kindern die Benutzung des Gerätes ohne Aufsicht nur, wenn sie entsprechend belehrt wurden, so dass das Kind den Herd sicher benutzen kann und die Risiken bei falscher Anwendung versteht.
6. Um die Gefahr eines Brandes im Garraum zu verringern, gilt:
 - ✧ Wird Nahrung in einem Kunststoff- oder Papierbehälter erhitzt, kontrollieren Sie das Gerät häufig in Hinblick auf eine Entzündung.
 - ✧ Entfernen Sie Drahtwindungen von Papier- oder Kunststofftaschen, bevor Sie eine solche in den Herd legen.
 - ✧ Wird Rauch beobachtet, schalten Sie das Gerät ab oder ziehen Sie den Stromstecker; halten Sie dabei die Tür geschlossen, um eventuelle Flammen zu ersticken.
 - ✧ Benutzen Sie den Garraum nicht zur Ablagerung von Gegenständen. Lassen Sie keine Papierprodukte, Garutensilien oder Nahrungsmittel im Garraum, wenn er nicht benutzt wird.
7. **WARNUNG:** Flüssige und andere Nahrung darf nicht in verschlossenen Behältern erhitzt werden, da diese wahrscheinlich platzen werden.
8. Das Erhitzen von Flüssigkeit in einer Mikrowelle kann zu verzögertem hervorbrechendem Sieden führen; daher muss man beim Umgang mit dem Behälter Vorsicht walten lassen.
9. Frittieren Sie im Gerät keine Nahrung. Heißes Öl kann Herdteile und Utensilien beschädigen und sogar zu Hautverbrennungen führen.
10. Eier mit Schale dürfen nicht in Mikrowellenherden erhitzt werden, da sie platzen könnten.
11. Durchstechen Sie Nahrungsmittel mit schweren Schalen wie Kartoffeln, ganze Kürbisse, Äpfel und Kastanien vor dem Garen.
12. Der Inhalt von Nuckelflaschen und Babygläsern soll gerührt oder geschüttelt werden; die Temperatur muss zur Vermeidung von Verbrennungen kontrolliert werden, bevor serviert wird.
13. Garutensilien können aufgrund der Wärmeübertragung von dem erhitzten Nahrungsmittel heiß werden. Für die Handhabung der Utensilien können Topflappen erforderlich sein.
14. Utensilien müssen kontrolliert werden um sicherzustellen, dass sie für die Nutzung in einem Mikrowellenherd geeignet sind.
15. **WARNUNG:** Es ist - mit Ausnahme einer ausgebildeten Person - für jeden gefährlich, irgendeine Servicearbeit oder Reparatur auszuführen, zu welcher das Entfernen einer Abdeckung, die Schutz gegen eine Belastung mit Mikrowellenenergie bietet, gehört.
16. Dieses Produkt ist ein Gerät der Gruppe 2 Klasse B ISM. Die Definition der Gruppe 2 besagt: Sie enthält alle ISM-Geräte (ISM = industriell, wissenschaftlich und medizinisch), bei denen Radiofrequenzenergie mit Absicht erzeugt und/oder in Form elektromagnetischer Strahlung für die Behandlung von Material benutzt wird, außerdem enthält sie Funkerosionsgeräte. Geräte der Klasse B sind somit auch Geräte, die zur Verwendung in Haushalten und Einrichtungen geeignet sind, welche direkt an ein Niederspannungsversorgungsnetz angeschlossen sind, das Gebäude mit Haushalten versorgt.
17. Dieses Gerät ist nicht für eine Benutzung durch Personen (einschließlich Kinder) mit verringerten physischen, sensorischen oder mentalen Fähigkeiten oder einem

Fehlen von Erfahrung und Kenntnissen gedacht, es sei denn, dass sie überwacht werden oder Anweisungen hinsichtlich der Nutzung des Gerätes durch eine für ihre

Sicherheit verantwortliche Person erhalten haben.

18. Kinder müssen überwacht werden um sicherzustellen, dass sie mit dem Gerät nicht spielen.

INSTALLATION

1. Stellen Sie sicher, dass alle Verpackungsmaterialien aus dem Inneren des Herdes entfernt sind.
2. **WARNUNG:** Kontrollieren Sie den Herd in Hinblick auf Beschädigung, wie z.B. eine falsch gefluchtete oder gebogene Tür, beschädigte Türdichtungen, gebrochene oder lose Scharniere und Riegel und Beulen innerhalb des Garraums oder auf der Tür. Liegt eine Beschädigung vor, benutzen Sie den Herd nicht und informieren Sie qualifiziertes Servicepersonal.
3. Dieser Mikrowellenherd muss auf einer flachen, stabilen Fläche stehen, damit sowohl sein Gewicht als auch das der schwersten Mahlzeit, welche wahrscheinlich im Ofen gegart wird, getragen wird.
4. Stellen Sie den Herd nicht dorthin, wo Hitze, Feuchtigkeit oder hohe Luftfeuchtigkeit entstehen, auch nicht neben brennbare Materialien.
5. Für den korrekten Betrieb muss der Herd über genügend Luftstrom verfügen. Die Öffnungen des Geräts dürfen nicht abgedeckt oder blockiert werden. Entfernen Sie die Standbeine nicht.
6. Bedienen Sie den Herd nicht ohne Glaseinsatz, Rollenstütze und Welle an ihren ordnungsgemäßen Positionen.
7. Stellen Sie sicher, dass das Stromversorgungskabel unbeschädigt ist und nicht unter dem Herd oder über heiße oder scharfe Flächen verläuft.
8. Die Steckdose muss leicht zugänglich sein, so dass eine Stromunterbrechung im Notfall durch Ausstöpseln leicht möglich ist.

FUNKSTÖRUNG

Der Betrieb des Mikrowellenherdes kann zu Störungen Ihres Radio- oder Fernsehgerätes oder ähnlicher Geräte führen. Liegt eine Störung vor, kann sie mit den folgenden Maßnahmen reduziert oder beseitigt werden:

1. Reinigen Sie Tür und Dichtfläche des Gerätes
2. Orientieren Sie die Empfangsantenne des Radio- oder Fernsehgerätes.
3. Positionieren Sie den Mikrowellenherd in Hinblick auf den Empfänger neu.
4. Bewegen Sie das Gerät vom Empfänger weg.
5. Stöpseln Sie den Mikrowellenherd in einen anderen Stecker ein, so dass der Mikrowellenherd und der Empfänger mit verschiedenen Kreisläufen verbunden sind.

GARPRINZIPIEN BEI DER MIKROWELLE

1. Arrangieren Sie die Nahrung sorgfältig. Platzieren Sie die dicksten Flächen in Richtung auf den äußeren Rand des Geschirrs.
2. Beachten Sie die Garzeit. Garen Sie in der kürzesten angegebenen Zeit und geben Sie ggf. Zeit zu. Deutlich zu lange gegarte Nahrung kann qualmen oder sich entzünden.
3. Decken Sie Nahrung während des Garens ab. Abdeckungen verhindern Verspritzen und tragen zum gleichmäßigen Garen bei.
4. Drehen Sie die Nahrung während des Garens in der Mikrowelle einmal um, um das Garen solcher Nahrungsmittel wie Geflügel oder Hamburger zu beschleunigen. Große Teile wie Braten müssen mindestens einmal umgedreht werden.
5. Ordnen Sie Nahrungsmittel wie Frikadellen nach der halben Garzeit von oben nach unten und von der Mitte des Geschirrs nach außen.

ANWEISUNGEN ZUR ERDUNG

Das Gerät muss geerdet werden. Dieser Herd ist mit einem Kabel ausgestattet, welches über einen Erdungsdraht mit einem Erdungsstecker verfügt. Dieser muss in eine Wandsteckdose eingesteckt werden, welche ordnungsgemäß installiert und geerdet ist. Im Falle eines elektrischen Kurzschlusses verringert die Erdung das Risiko eines Stromschlags, indem dem elektrischen Strom ein Ausweichweg geboten wird. Es wird empfohlen, dass ein

separater Stromkreis nur für den Herd vorgesehen wird. Die Verwendung von Hochspannung ist gefährlich und kann zu einem Brand oder einem anderen Unfall mit der Folge einer Beschädigung des Herdes führen.

WARNUNG! Die falsche Verwendung eines Erdungssteckers kann zum Risiko eines Stromschlags führen.

Anmerkung:

1. Haben Sie Fragen zur Erdung oder den Anweisun-

gen zur Elektrik, fragen Sie einen qualifizierten Elektriker oder Techniker.

2. Weder der Hersteller noch der Händler kann eine Haftung für eine Beschädigung des Herdes oder eine Verletzung akzeptieren, welche aus einem Fehler bei der Beachtung der Vorschriften für elektrische An-

schlüsse herrührt.

Die Adern in diesem Kabel haben eine Farbe gemäß dem folgenden Code:

grün und gelb = ERDE

blau = NEUTRALLEITER

braun = stromführend

BEVOR SIE DEN SERVICE IN ANSPRUCH NEHMEN

Wenn der Herd nicht funktioniert:

1. Führen Sie eine Kontrolle durch um sicherzustellen, dass der Herd sicher eingestöpselt ist. Ist dies nicht der Fall, entfernen Sie den Stecker von der Steckdose, warten Sie 10 Sekunden und stöpseln sie ihn wieder sicher ein.
2. Führen Sie eine Kontrolle hinsichtlich einer durchgeschlagenen Sicherung oder eines unterbrochenen Hauptschalters durch. Wenn hier kein Fehler vorliegt, testen Sie die Steckdose mit einem anderen Gerät.
3. Stellen Sie sicher, dass die aktuelle Uhrzeit am Gerät eingestellt ist.
4. Stellen Sie sicher, dass die Gerätetür korrekt schließt. Andernfalls funktioniert das Gerät nicht.

Sollte Ihr Gerät nach den obigen Maßnahmen immer noch nicht richtig funktionieren, bringen Sie dieses zum Kundendienstschalter Ihres Verkäufers.

FALLS NICHTS VON DEM GESAGTEN ZUR BEGRADIGUNG DER SITUATION BEITRÄGT, KONTAKTIEREN SIE EINEN QUALIFIZIERTEN TECHNIKER. VERSUCHEN SIE NICHT, DEN HERD SELBST EINZUSTELLEN ODER ZU REPARIEREN:

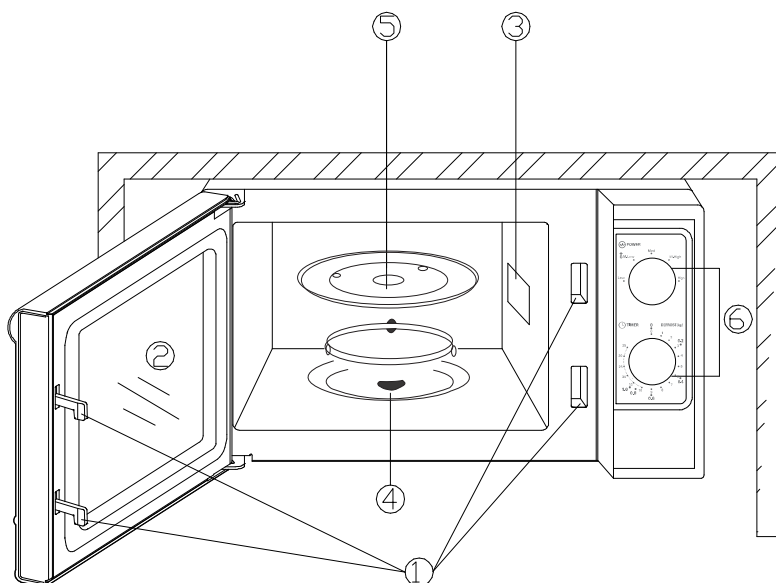
ANLEITUNG FÜR DIE UTENSILIEN

1. Das ideale Material für ein Mikrowellenherdutensil ist für Mikrowellen transparent; es erlaubt der Energie, den Behälter zu durchdringen und die Nahrung zu erhitzen.
2. Mikrowellen können Metall nicht durchdringen, daher dürfen Utensilien oder Geschirr aus Metall nicht verwendet werden.
3. Verwenden Sie beim Garen in der Mikrowelle keine Produkte aus Recyclingpapier, da dieses kleine metallische Fragmente enthalten kann, die zu Funken und/oder einem Brand führen können.
4. Wir empfehlen rundes / ovales Geschirr anstelle von quadratischem / länglichem, da Nahrungsmittel in Ecken zum Verkochen tendieren.
5. Schmale Streifen aus Aluminiumfolie können benutzt werden, das Verkochen von belasteten Flächen zu verhindern. Seien Sie jedoch vorsichtig, nehmen Sie nicht zu viele und beachten Sie einen Abstand von 3 cm zwischen Folie und Garraum.

Die nachfolgende Liste ist eine allgemeine Anleitung, um Ihnen bei der Auswahl der richtigen Utensilien zu helfen.

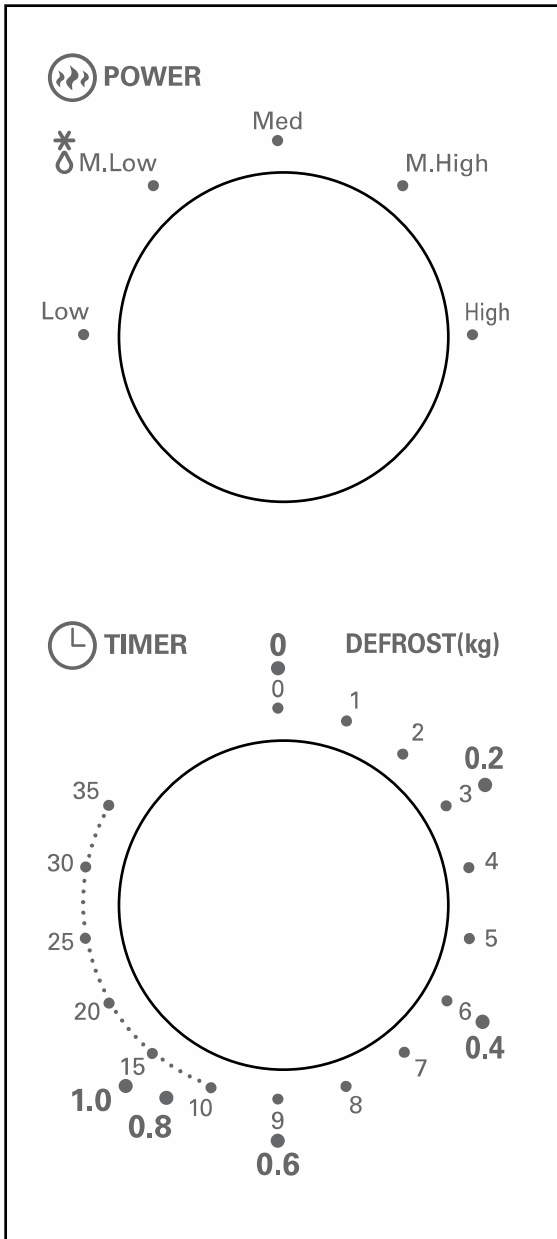
KOCHGESCHIRR	MIKROWELLE
Hitzebeständiges Glas	ja
Nicht hitzebeständiges Glas	nein
Hitzebeständige Keramik	ja
mikrowellensicheres Kunststoffgeschirr	ja
Küchenpapier	ja
Metallischer Drehteller	nein
Metallische Ablage	nein
Aluminiumfolie & Folienbehälter	nein

TEILEBEZEICHNUNGEN



1. Türsicherheitsverschlussystem
2. Herdfenster
3. Wellenführung (Bitte entfernen Sie die Mica-Scheibe für die Abdeckung der Wellenführung nicht)
4. Gleitrolle des Drehtellers
5. Glasdrehteller
6. Bedienfeld

BEDIENFELD



DEFROST(kg)= Gewicht des aufzutauenden Lebensmittels.

0.2 / 0.4 / 0.6 / 0.9 / Max. 1 kg

Es können auch Zwischenstufen auf der Skala eingestellt werden.

Das Bedienfeld besteht aus zwei Bedienelementen: dem Drehknopf für die Zeiteinstellung und dem Drehknopf für die Energie.

WÄHLSCHALTER FÜR ENERGIE/ABLAUF

Sie verwenden diesen Bedienknopf für die Wahl der Energiestufe zum Garen. Es ist der erste Schritt zum Start eines Garvorgangs.

ZEITSCHALTER

Er bietet visuelle Zeiteinstellungen durch leichtes Drehen mit Ihrem Daumen, um eine gewünschte Garzeit von bis zu 35 Minuten pro Garvorgang zu wählen.

GAREN MIT DER MIKROWELLE

Für das reine Garen mit der Mikrowelle gibt es **fünf** Energiestufen zur Wahl der besten für das, was gerade gemacht werden soll.

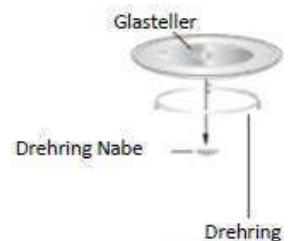
Die Energiestufe wird durch das Drehen des Schalters im Uhrzeigersinn erhöht. Die Energiestufen können wie folgt klassifiziert werden:

LEISTUNGSSTUFEN	Energy-Leistung
High / HOCH	100%
M.High / MITTELHOCH	77%
Med / MITTEL	55%
* M.Low / MITTELNIEDRIG / AUFTAUEN	33%
Low / NIEDRIG	17%

DREHTELLER INSTALLATION

Information:

Alle Lebensmittel und Lebensmittelbehälter zum Kochen immer auf den Glasteller stellen. Den Glasteller nie umgedreht auf den Drehring stellen.



BETRIEB

Zu Beginn eines Garvorgangs

1. platzieren Sie die Nahrung in den Herd und schließen Sie die Tür,
2. drehen Sie am Energiewählschalter, um eine Energiestufe zu wählen, und
3. stellen Sie mit dem Zeitwählschalter eine Garzeit ein.

ANMERKUNG:

Sobald der Zeitwählschalter gedreht wurde, beginnt der Garvorgang.

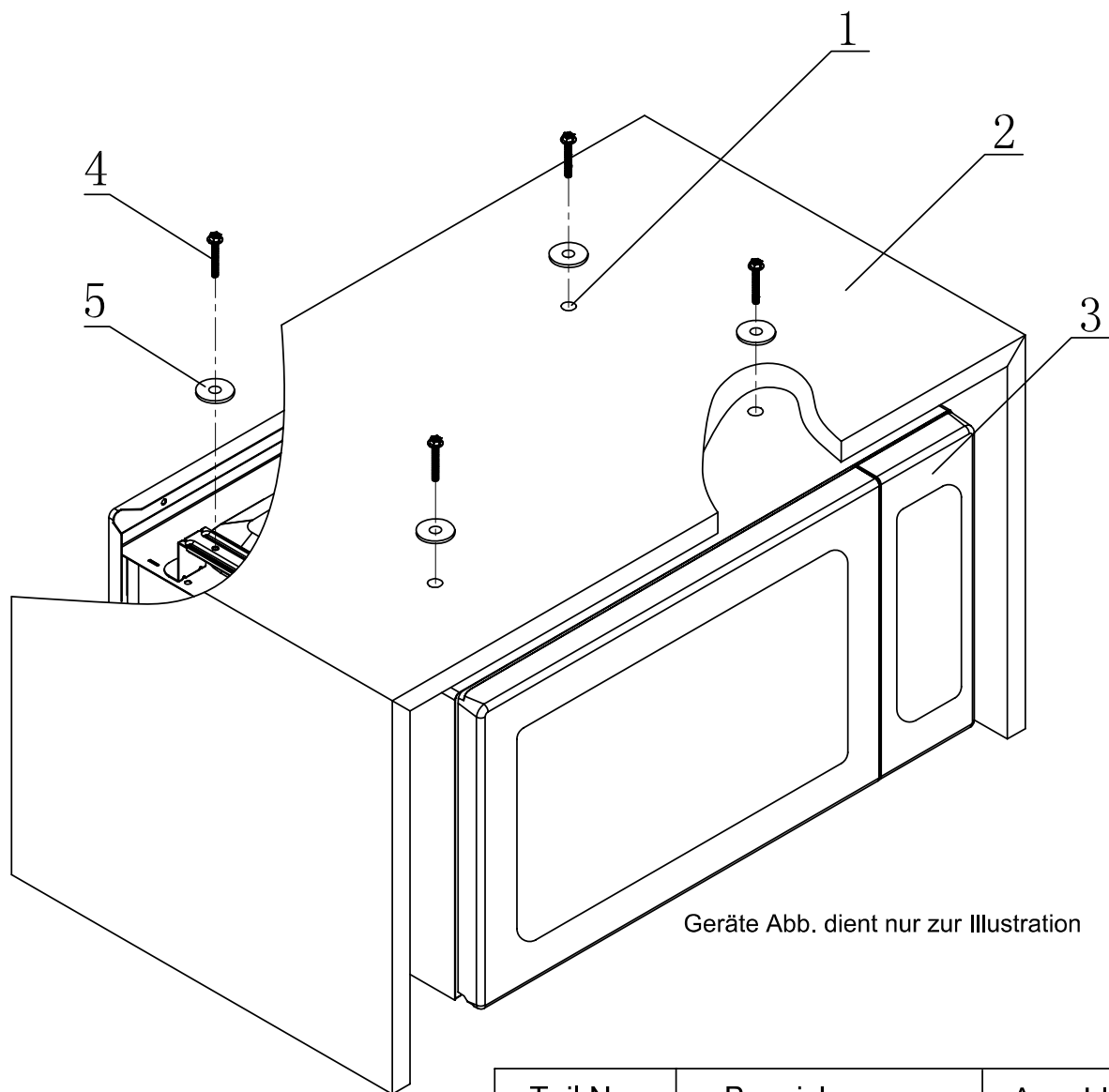
Wird eine Zeitdauer von weniger als 2 Minuten gewählt, drehen Sie den Zeitwählschalter über 2 Minuten hinaus und drehen Sie ihn dann auf die korrekte Zeit zurück.

VORSICHT: DREHEN SIE DEN ZEITWÄHLSCHALTER STETS AUF DIE NULLSTELLUNG ZURÜCK, wenn die Nahrung aus dem Herd genommen wird, bevor die Garzeit abgelaufen ist oder der Herd sich nicht in Gebrauch befindet. Um den Herd während des Garvorgangs öffnen Sie die Tür mit dem Griff.

REINIGUNG UND PFLEGE

1. Stellen Sie den Herd ab und ziehen Sie vor der Reinigung den Stromstecker aus der Wandsteckdose.
2. Halten Sie das Innere des Herdes sauber. Wenn Nahrung spritzt oder verschüttete Flüssigkeiten an den Herdwänden kleben, nehmen Sie ein feuchtes Tuch zum Abwischen. Ein mildes Putzmittel kann genommen werden, wenn der Herd sehr schmutzig ist. Vermeiden Sie den Gebrauch von Spray und anderen rauen Reinigungsmitteln, da diese zu Flecken, Streifen oder matte Stellen auf der Türfläche führen können.
3. Die Außenflächen sollen mit einem feuchten Tuch gereinigt werden. Um eine Beschädigung der Funktionsteile im Herd zu vermeiden, darf kein Wasser in die Öffnungen der Ventilation gelangen.
4. Wischen Sie Tür und Fenster auf beiden Seiten, die Türdichtungen und benachbarte Teile mit einem feuchten Tuch, um Verschüttungen oder Spritzer zu entfernen. Nehmen Sie kein Scheuermittel.
5. Lassen Sie die Bedienfläche nicht nass werden. Nehmen Sie ein weiches, feuchtes Tuch zur Reinigung. Lassen Sie bei der Reinigung der Bedienfläche die Herdtür offen, um ein versehentliches Einschalten des Herdes zu verhindern.
6. Sammelt sich Dampf im Inneren und um die Außenseite der Herdtür herum, wischen Sie diese Stellen mit einem weichen Tuch ab. Dies kann vorkommen, wenn der Mikrowellenherd bei hoher Luftfeuchtigkeit benutzt wird. Und es ist normal.
7. Es ist gelegentlich erforderlich, den Glasteller zur Reinigung herauszunehmen. Waschen Sie den Teller in warmem, schaumigem Wasser oder in einer Spülmaschine ab.
8. Der Rollenring und der Herdboden müssen regelmäßig gereinigt werden, um übermäßigen Lärm zu vermeiden. Wischen Sie einfach die Bodenfläche des Herdes mit einem milden Reinigungsmittel ab. Der Rollenring kann in warmem, schaumigem Wasser oder in einer Spülmaschine abgewaschen werden. Wenn der Rollenring vom Boden des Garraums zu Reinigungszwecken entfernt wird, stellen Sie sicher, dass er wieder in der richtigen Position angebracht wird.
9. Entfernen Sie Gerüche aus dem Gerät, indem Sie eine Tasse Wasser mit dem Saft oder der Haut einer Zitrone, in einer mikrowellenfesten, tiefen Schüssel, 5 Minuten bei mittlerer Leistungsstufe im Gerät erhitzen. Anschließend den Garraum mit einem weichen Tuch trocken wischen.
10. Wird es notwendig, das Herdlicht zu ersetzen, sprechen Sie einen Händler an, um es ersetzen zu lassen.
11. Entsorgen Sie bitte den Mikrowellenherd nicht im Hausmüll; er muss als Sondermüll in einem speziellen Entsorgungszentrum des Wohnortes entsorgt werden.

Installations Diagramm

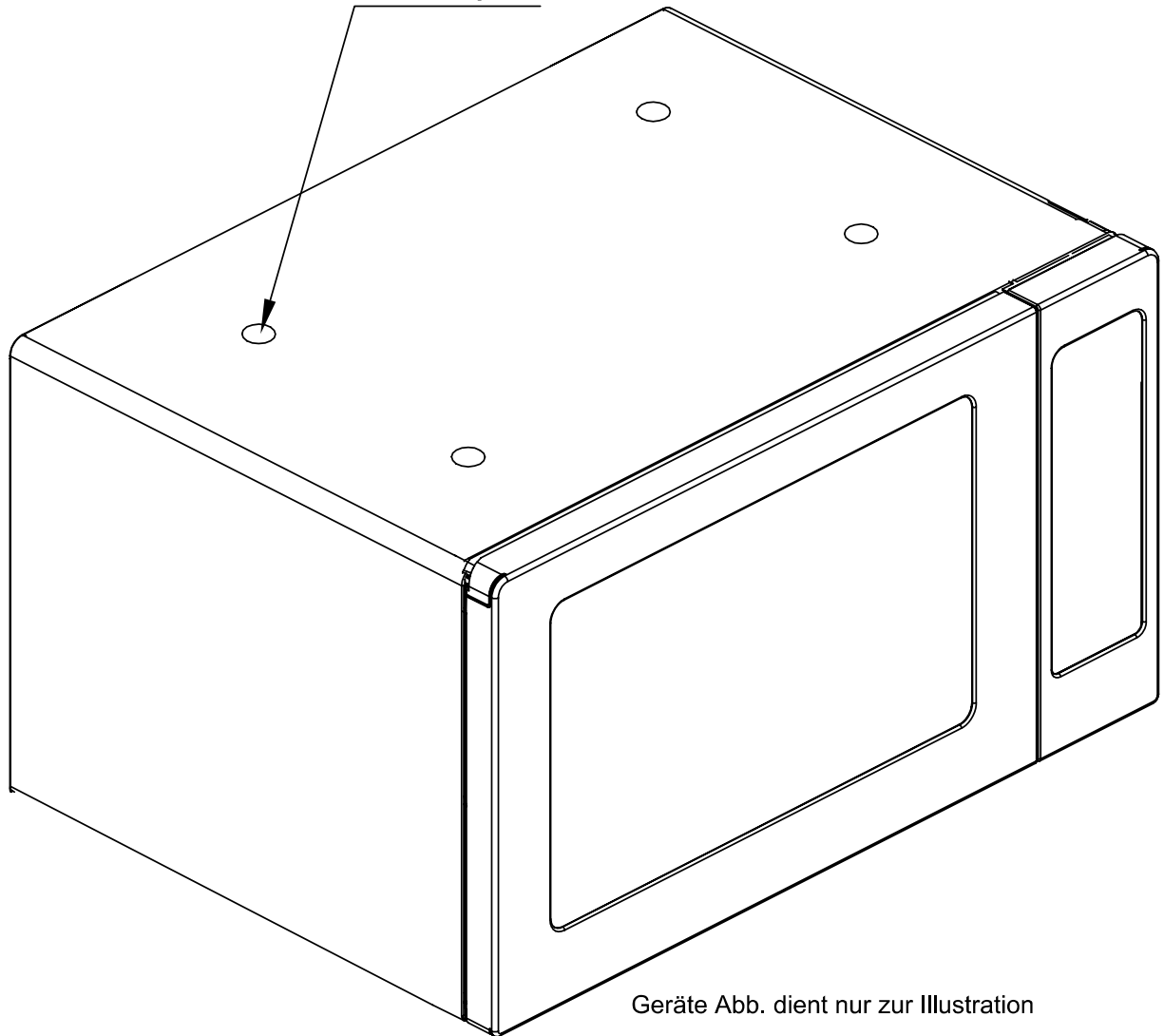


Geräte Abb. dient nur zur Illustration

Teil Nr.	Bezeichnung	Anzahl
1	Blindstopfen	4
2	Gehäuse	1
3	Gerät	1
4	Schrauben	4
5	Unterlegscheiben	4

Schritt 1 für den Unterbau

4 Blindstopfen mit Schraubendreher entfernen



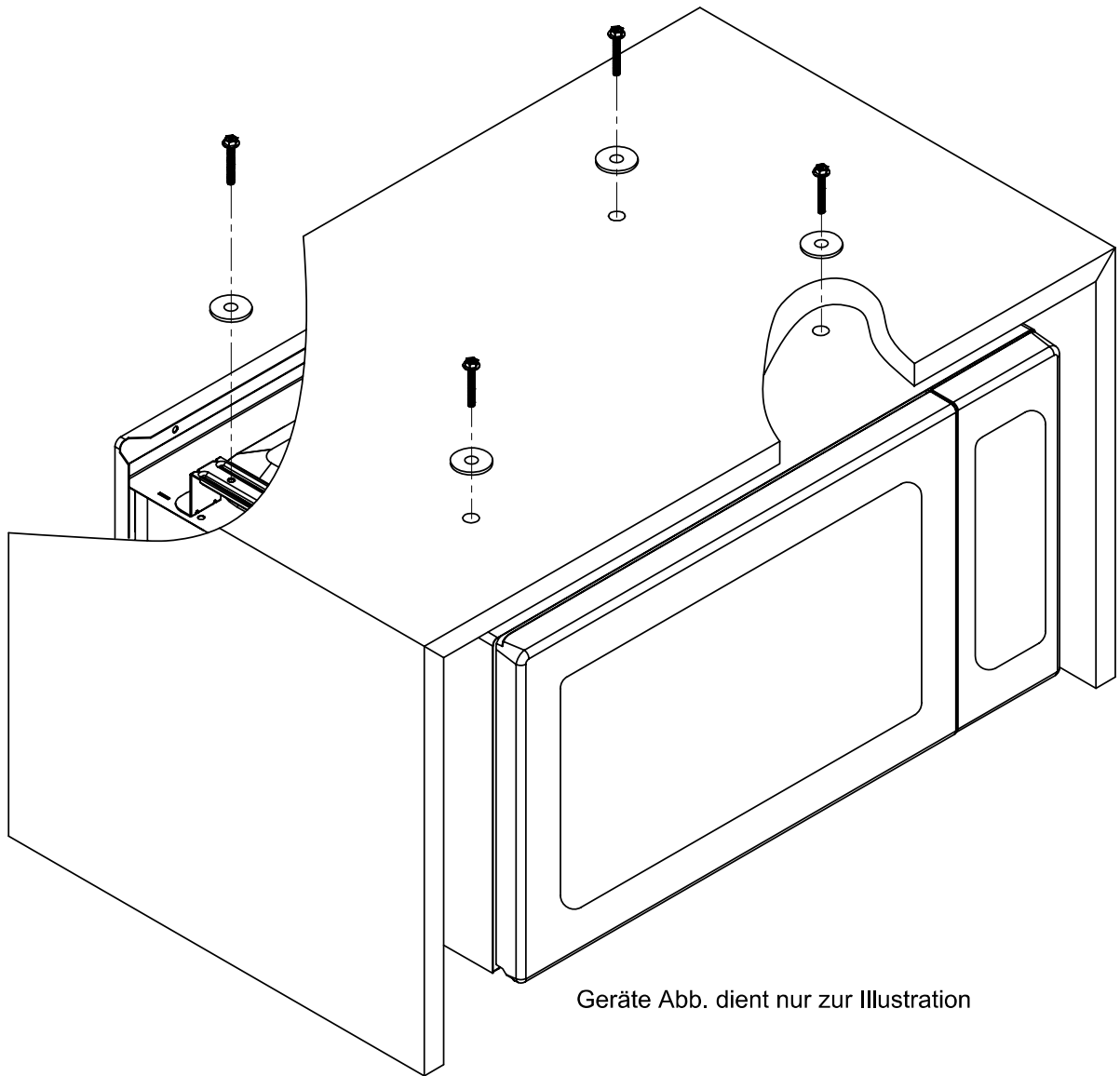
Geräte Abb. dient nur zur Illustration

Schritt 2 für den Unterbau

Bohren Sie 4 Löcher in das Brett an welches das Gerät untergebaut werden soll.
Verwenden Sie dazu die beiliegende Bohrschablone, unter Beachtung der darauf angegebenen Vorgehensweise unter der Rubrik: Installation

Schritt 3 für den Unterbau

Gerät mit 4 Schrauben und Unterlegscheiben befestigen



Geräte Abb. dient nur zur Illustration

GARANTIEBEDINGUNGEN

Der Hersteller übernimmt keine Verantwortung für vom Käufer verursachte Transportschäden.

Dieses Gerät wurde nach modernsten Methoden hergestellt und geprüft. Der Hersteller leistet unabhängig von der gesetzlichen Gewährleistungspflicht des Verkäufers / Händlers für die Dauer von 24 Monaten, gerechnet vom Tag des Kaufes, bei gewerblicher Nutzung 6 Monate Garantie für einwandfreies Material und Fehlerfreie Fertigung.

Der Garantieanspruch erlischt bei Eingriffen durch den Käufer oder durch Dritte.

Schäden, die durch unsachgemäße Behandlung oder Bedienung, durch falsches Aufstellen oder Aufbewahren, durch unsachgemäßen Anschluss, unsachgemäße Installation, sowie durch höhere Gewalt oder sonstige äußere Einflüsse entstehen, fallen nicht unter die Garantieleistung.

Wir behalten uns vor, bei Reklamationen die defekten Teile auszubessern oder zu ersetzen, oder das Gerät umzutauschen.

Sollte die herstellerseitig vorgesehene Nutzung durch Nachbesserung(en) oder Umtausch des Gerätes nicht erreicht werden, kann der Käufer aus Gewährleistung innerhalb von sechs Monaten, gerechnet vom Tag des Kaufes, eine Herabsetzung des Kaufpreises oder Aufhebung des Kaufvertrages verlangen.

Schadenersatzansprüche, auch hinsichtlich Folgeschäden, soweit sie nicht aus Vorsatz oder grober Fahrlässigkeit beruhen, sind ausgeschlossen.

Bei unnötiger oder unberechtigter Beanspruchung des Kundendienstes berechnen wir das für unsere Dienstleistung üblichen Zeit- und Wegentgelt.

Reklamationen sind unmittelbar nach Feststellung eines Fehlers zu melden.

Das allfällige Auswechseln von Glühbirnen durch unseren Kundendienstmonteur unterliegt nicht den Garantierichtlinien und wird deshalb kostenpflichtig durchgeführt. Für Leuchtmittel wird in keinem Fall Garantie gewährt.

Die Grantiezusage ist innerhalb der Bundesrepublik Deutschland gültig.

