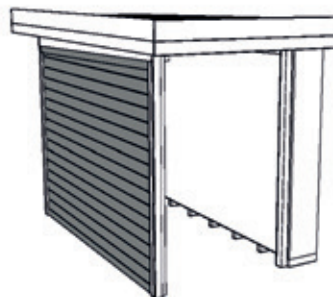
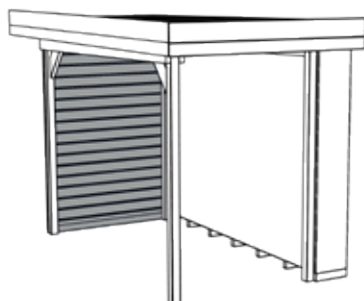




www.weka-holzbau.com

Zubehörwände



100.2415.10000/13000/15000/16000
100.2430.10000/13000/15000/16000
100.2415.70000/76000
100.2430.70000/76000

100.2424.10010/13010/15010/16010
100.2430.10010/13010/15010/16010
100.2424.70010/76010
100.2430.70010/76010

Montage-, Bedienungs- und Wartungsanleitung

Jetzt
scannen
und noch
mehr entdecken!



- de -

Sehr geehrte Kundin, sehr geehrter Kunde, danke, dass Sie sich für ein weka – Produkt entschieden haben.

Lesen Sie diese Anleitung vor dem Aufbau bitte vollständig durch, um Montagefehler oder Beschädigungen zu vermeiden.

WICHTIG: Prüfen Sie bitte sofort anhand der Packliste, ob das weka-Produkt vollständig und unbeschädigt bei Ihnen angekommen ist.

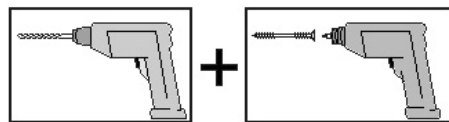
Bitte vernichten Sie die Packliste erst nach Ablauf der Garantiezeit. Diese Liste dient Ihnen zur Kontrolle auf Vollständigkeit der Einzelteile und ist mit dem Kaufbeleg aufzubewahren. Eventuelle Beanstandungen können mit Hilfe dieser Liste problemlos behoben werden.

Die Pos.-Nummern der Packliste stimmen nicht mit den Pos.-Nummern folgender Montageanleitung überein. Wir empfehlen Ihnen die Montage mit 2 Personen durchzuführen.

Geben Sie die Montageanleitung, Packlisten etc. an jeden nachfolgenden Besitzer des Produktes weiter. Weiterentwicklungen im Sinne des technischen Fortschritts behalten wir uns vor. So können geringfügige Abweichungen in den Darstellungen entstehen.

Verpackungsmaterial nicht einfach wegwerfen! Papier-, Pappe- und Wellpappeverpackungen, sowie Kunststoffverpackungsteile sollten in den entsprechenden Sammelbehälter gegeben werden.

Alle Schraubverbindungen sind vorzubohren, um Beschädigungen an den Holzteilen zu vermeiden! Folgendes Zeichen macht Sie während der Anleitung nochmals darauf aufmerksam:



Schützen Sie das unbehandelte Holz vor stundenlangere direkter Sonneneinwirkung, Feuchtigkeit oder Bodenkontakt.

Holz ist ein Naturprodukt. Verschiedenartige Färbungen, Äste und Rißbildung sind normal und haben keinen Einfluss auf die Statik.

Eine Kiesschüttung unter den Wänden ermöglicht ein rasches Sickers des Schlagregens. Die unteren Wandbohlen sollten auf keinen Fall das Erdreich berühren!

Holzschutz

Grundsätzlich sollten Sie einen Fachmann für Holzanstrichmittel konsultieren! Wir empfehlen Ihnen alle Holzbauteile vor der Montage mit Bläuesperrgrund zu behandeln.

Ein regelmäßiger Anstrich gemäß der Herstellerangaben der Holzschutzlasur ist zum Schutz des Holzes notwendig.

Garantiebestimmungen der weka Holzbau GmbH

Wir gewähren Ihnen zu nachfolgenden Konditionen – jedoch nur auf die Holzteile unserer Produkte (weka-Produkt genannt), nicht auf damit verbundene Bauteile oder Bestandteile des weka-Produkts aus anderem Material als Holz – ab Lieferdatum 5 Jahre Garantie auf Funktion. Innerhalb der Garantiezeit werden fehlerhafte Teile oder fehlende Teile der Ware oder die Ware selbst nach unserer Wahl ersetzt. Vom Garantiefumfang erfasst ist lediglich der kostenlose Ersatz des jeweils mangelhaften oder defekten Holzteils. Nicht im Garantiefumfang enthalten sind Folge- oder Zusatzkosten, insbesondere keine Liefer- und Auf- oder Umbaukosten.

Die Garantie ist ausgeschlossen, wenn:

- von der jeweiligen Montageanleitung abgewichen wurde,
- Veränderungen (zusätzliche An- oder Umbauten) an dem Produkt im Vergleich zur Montageanleitung vorgenommen wurden,
- die jeweils angegebenen Belastungsgrenzen (z.B. Schneelast usw.) überschritten wurden,
- das weka-Produkt falsch gegründet (Fundament / Bodenplatte o.ä.) wurde, insbesondere bei Verstößen gegen die Regeln der Baukunst,
- unterlassene oder nicht ausreichende Pflege (Wartung: Holzschutz, Holzanstrich usw.) des Holzes vorgenommen wurde.
- Windgeschwindigkeiten über Stärke 7, Naturkatastrophen oder gewaltsame Einwirkungen den Schaden am weka-Produkt verursacht haben.
- der Mangel in holztypischen Farbveränderungen, Rissbildungen, Verwerfungen, Schwinden, Quellen oder ähnlichen normalen, in der Natur des Werkstoffes „Holz“ begründeten Veränderungen besteht.

Garantieansprüche können nur in Verbindung mit Originalpackzettel und Originalkaufbeleg in Anspruch genommen werden und müssen innerhalb der Garantiezeit schriftlich, per Telefax oder per e-Mail geltend gemacht werden. Anspruchsvoraussetzung ist eine unverzügliche Anzeige des Mangels bzw. des Schadens in Form einer geordneten Darstellung des Schadens in Bild und Text.

Garantieansprüche sind zu richten an:

weka Holzbau GmbH
17034 Neubrandenburg
Johannesstraße 16
Fax: 0395/42908-83
e-Mail: info@weka-holzbau.com

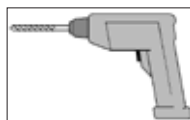
Werkzeug

Folgendes Werkzeug sollten Sie vor Beginn der Montage zurecht gelegt haben.

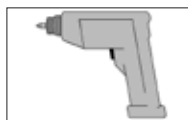
Wasserwaage



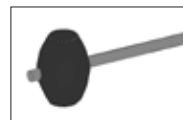
Bohrmaschine



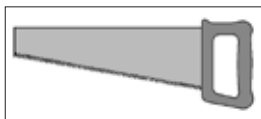
Elektroschrauber



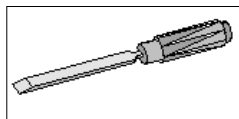
Gummihammer

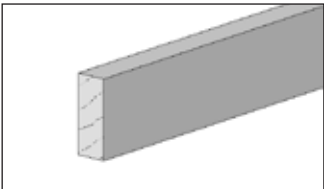
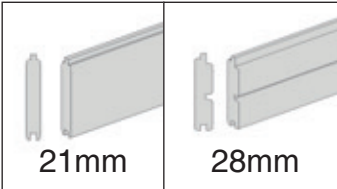
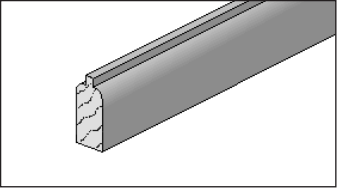
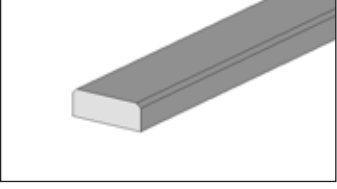
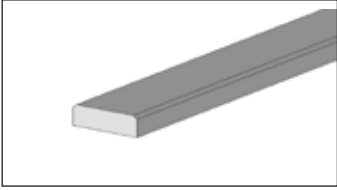
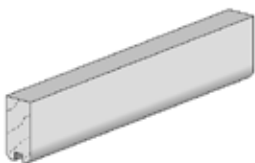




Feinsäge /
Handkreissäge



Stecheisen





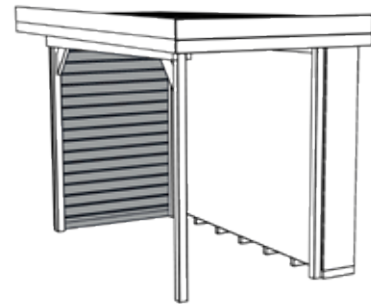
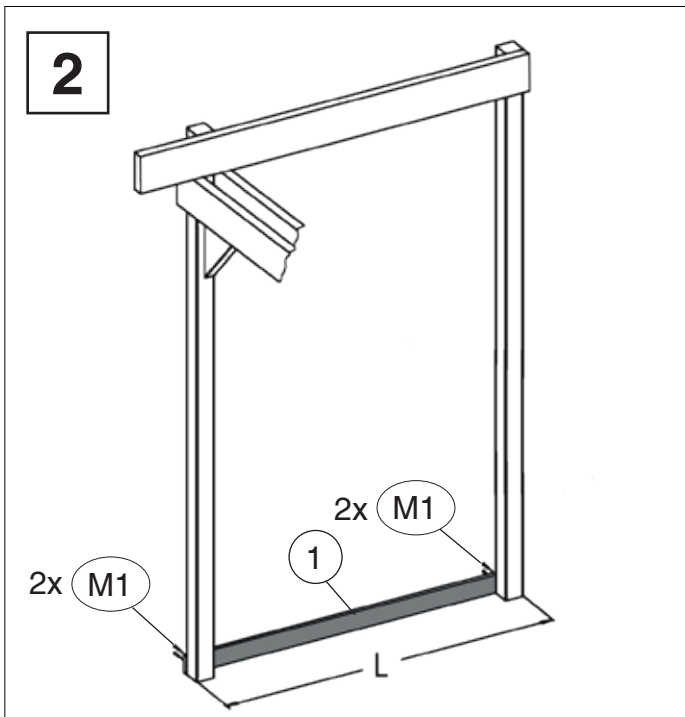
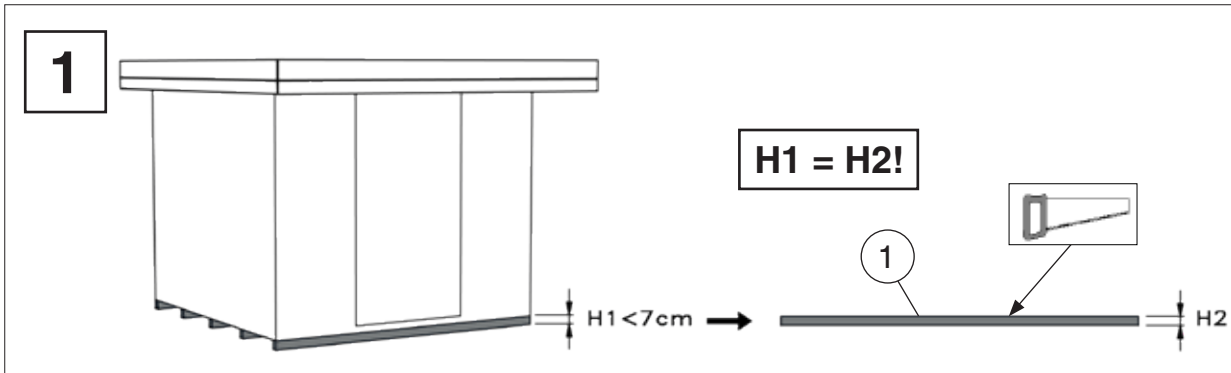
Pos	Bild	Abmessung (mm)	Anzahl (Stück)							
			100.2415.1x000	100.2424.1x010	100.2430.1x000	100.2430.1x010	100.2415.7x000	100.2424.7x010	100.2430.7x000	100.2430.7x010
①		20/70/1470 20/70/2350 20/70/2950	1 - -	- 1 -	- - 1	- - 1	1 - -	- 1 -	- - 1	- - 1
②		21/121/1470 28/121/1470 21/121/2350 28/121/2350 21/121/2950 28/121/2950	20 - - - - -	- - 18 - - -	- - - - 20 -	- - - - 18 -	- 18 - - - -	- - - 16 - -	- - - - - 18	- - - - - 16
③		21/63/1470 21/63/2950	1 -	- -	- 1	- -	1 -	- -	- 1	- -
④		18,5/70/2153 18,5/70/2270 18,5/70/2540 18,5/70/2994	- - 2 -	- 5 - -	- - 2 -	3 - - 2	2 - - -	- 5 - -	2 - - -	3 - - 2
⑤		11/58/2040 11/58/2300	- -	- -	- 1	1 -	- -	- -	- 1	1 -
⑥		28/60/300	2	2	2	2	2	2	2	2

Pos	Bild	Abmessung (mm)	Anzahl (Stück)
M1	K001.4040.0004 	4,0 x 40	100
M2	K001.3030.0004 	3,0 x 30	45

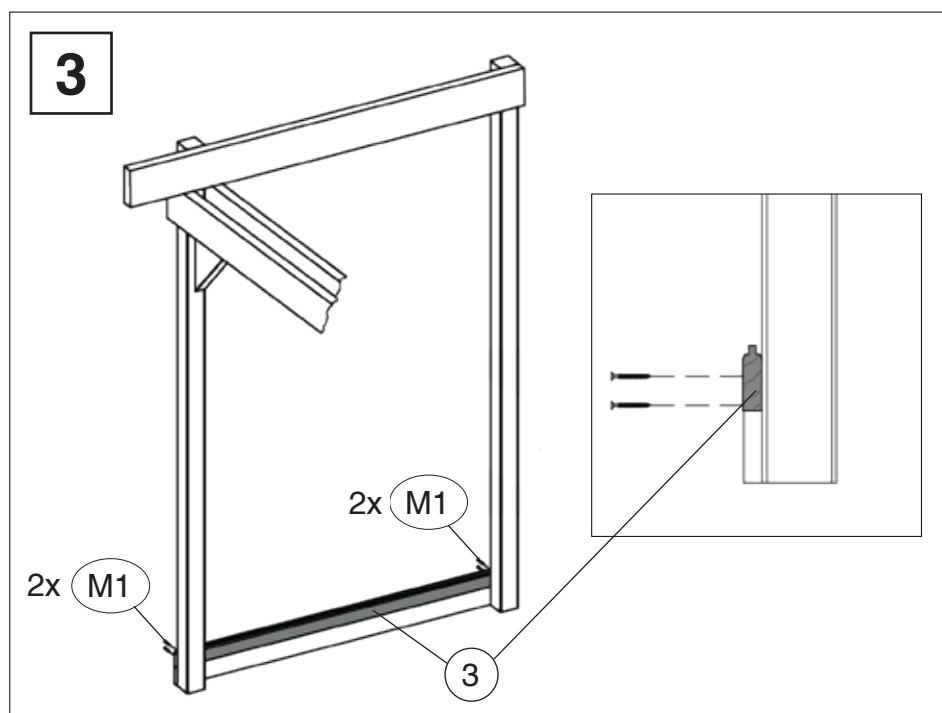
Rückwände
 100.2415.1x000 / 100.2430.1x000
 100.2415.7x000 / 100.2430.7x000




	M1	4,0 x 40
	M2	3,0 x 30

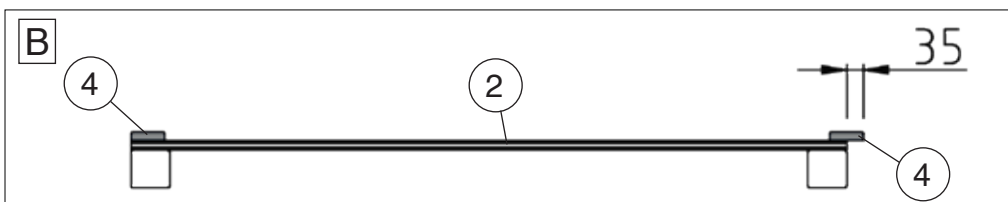
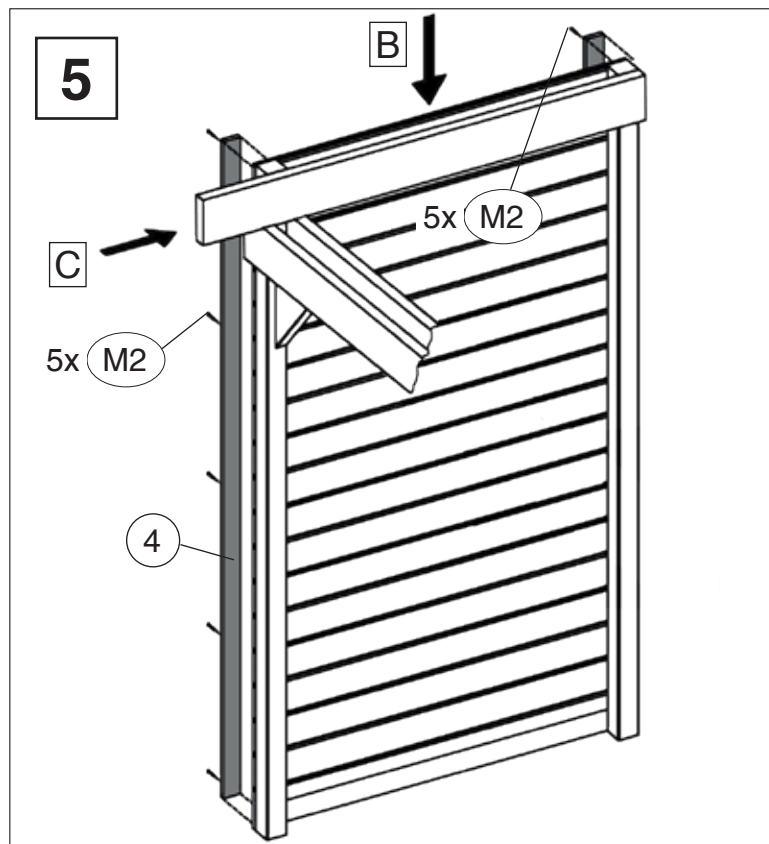
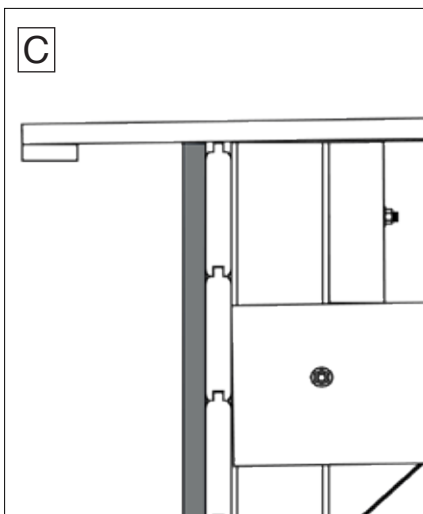
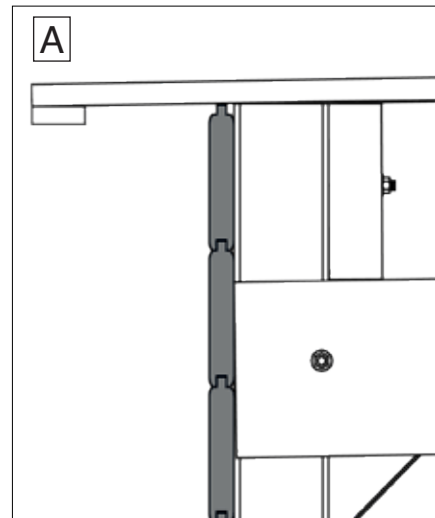
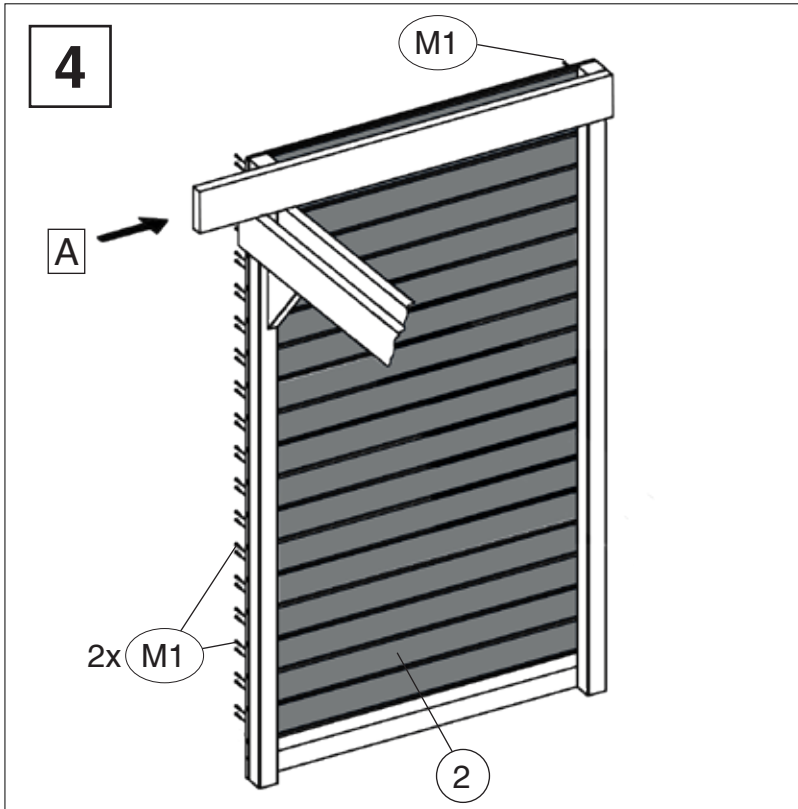


Art.-Nr.	L
100.2415.1x000	147 cm
100.2430.1x000	295 cm




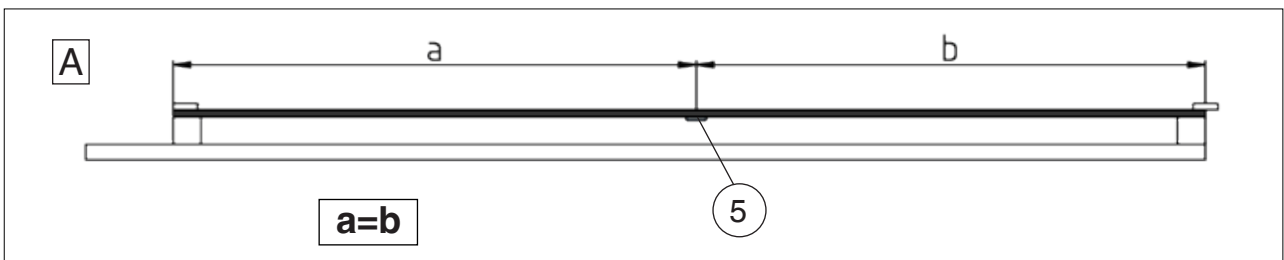
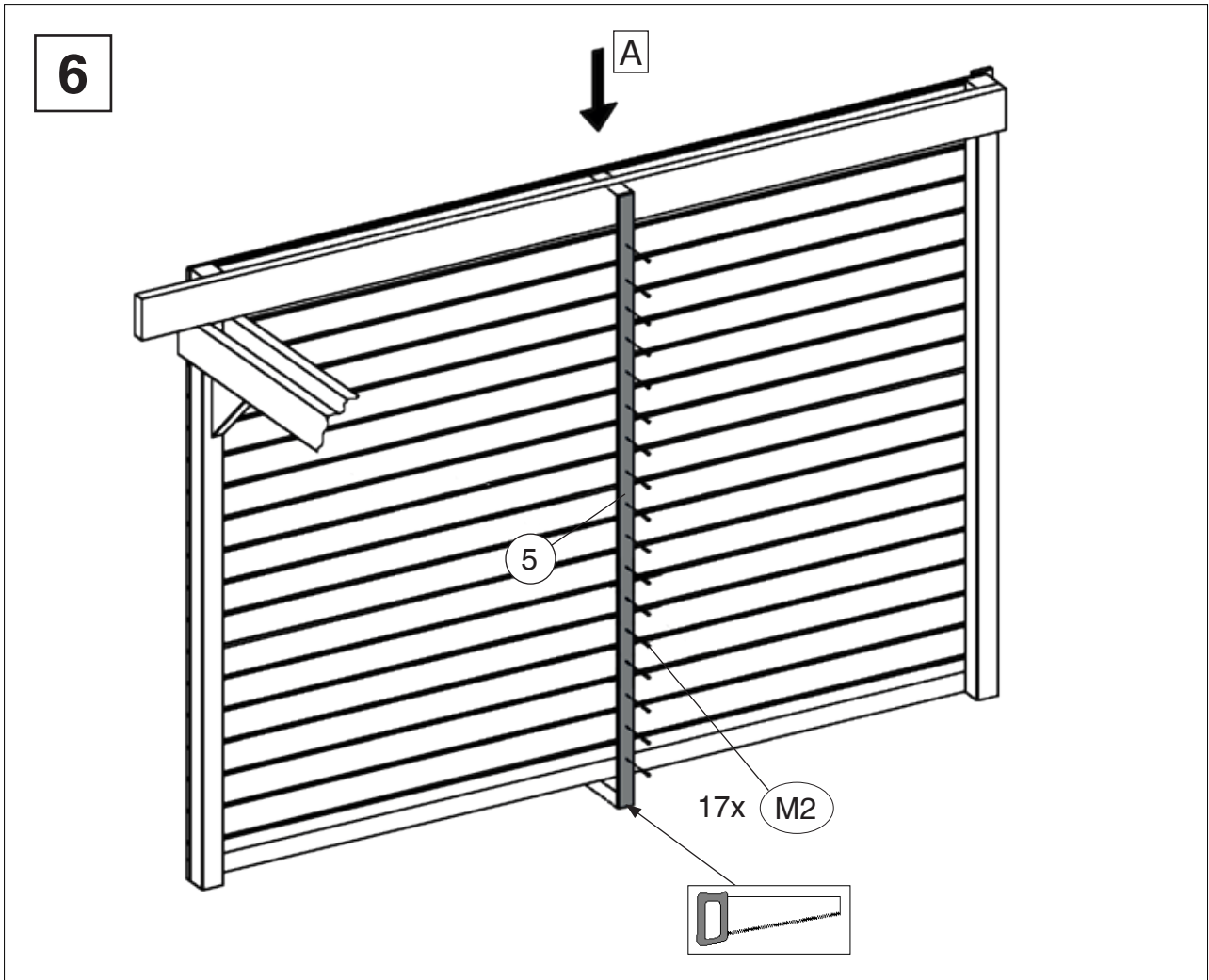
Rückwände
 100.2415.1x000 / 100.2430.1x000
 100.2415.7x000 / 100.2430.7x000

	M1	4,0 x 40
	M2	3,0 x 30




Rückwände
100.2430.1x000 / 100.2430.7x000

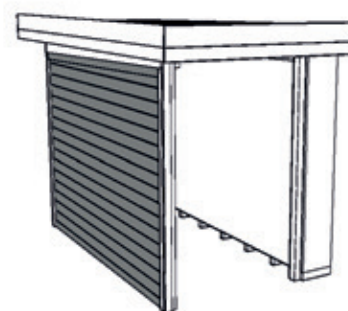
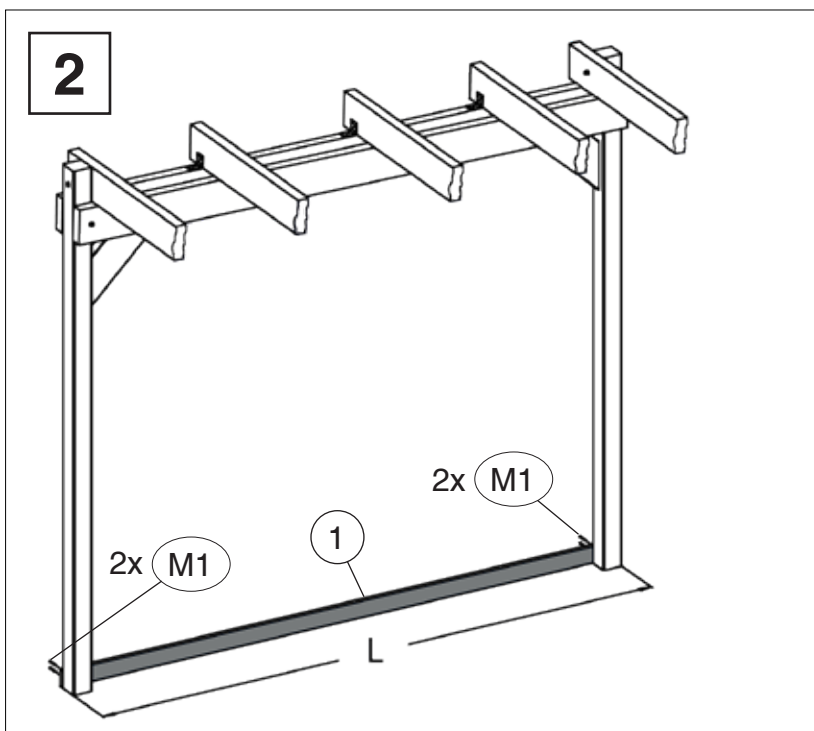
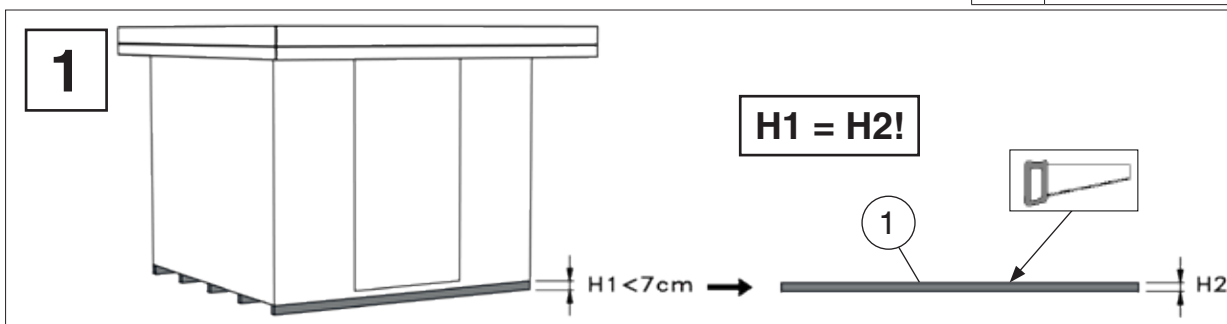
	M2	3,0 x 30



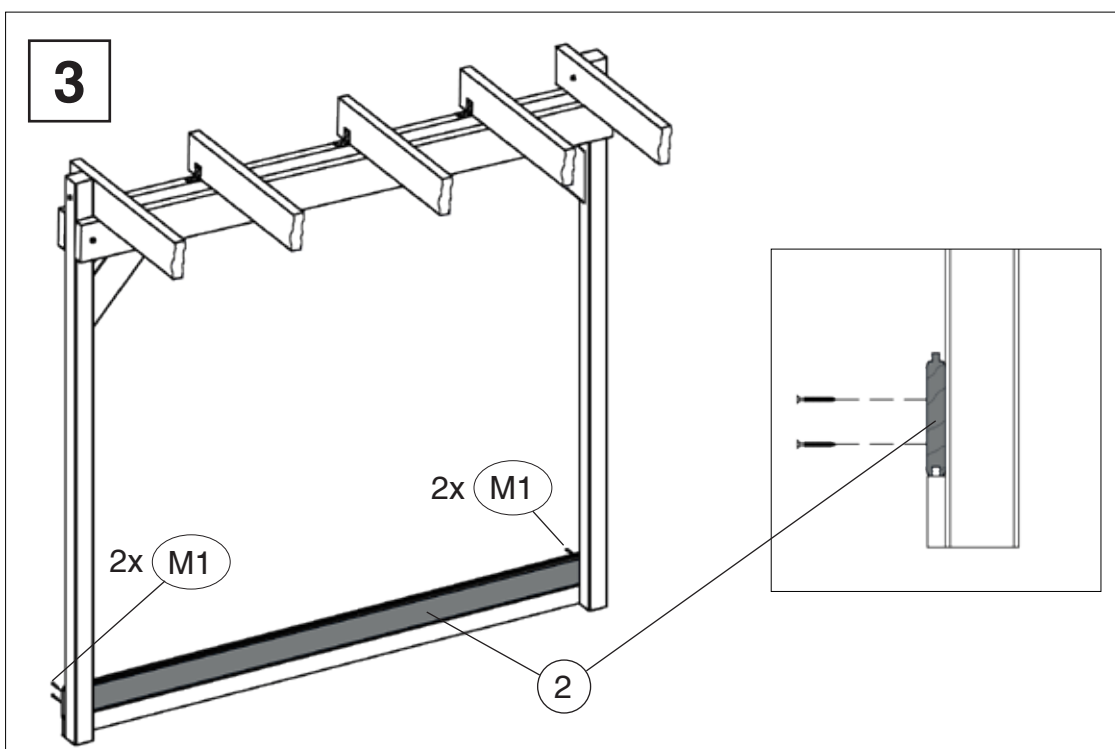
Seitenwände
 100.2415.1x010 / 100.2430.1x010
 100.2415.7x010 / 100.2430.7x010





	M1	4,0 x 40
	M2	3,0 x 30

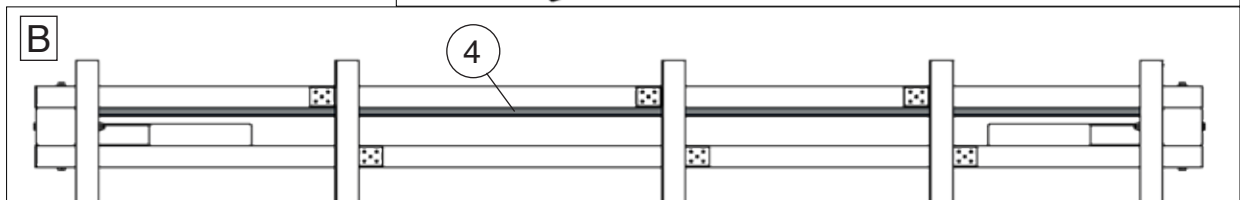
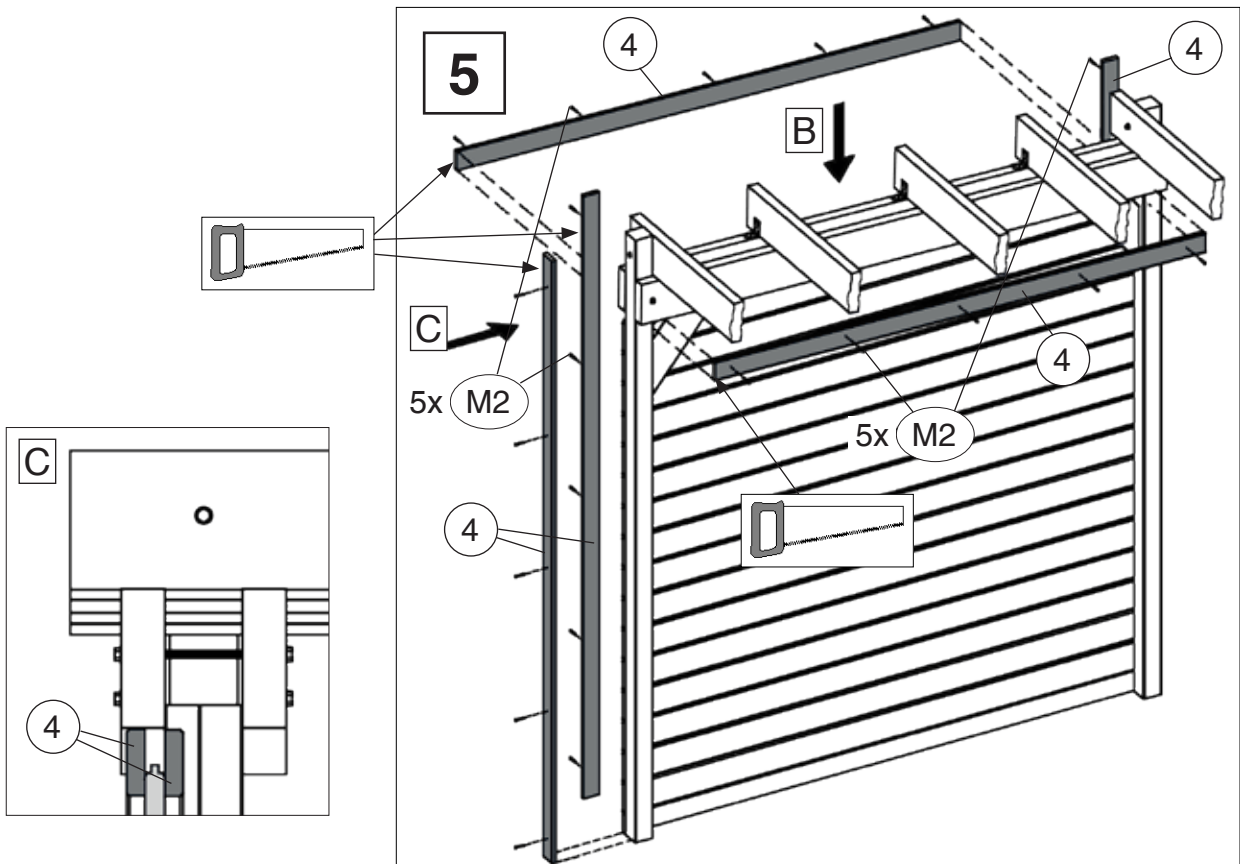
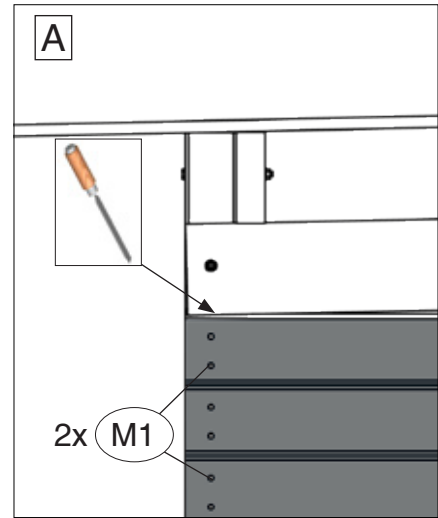
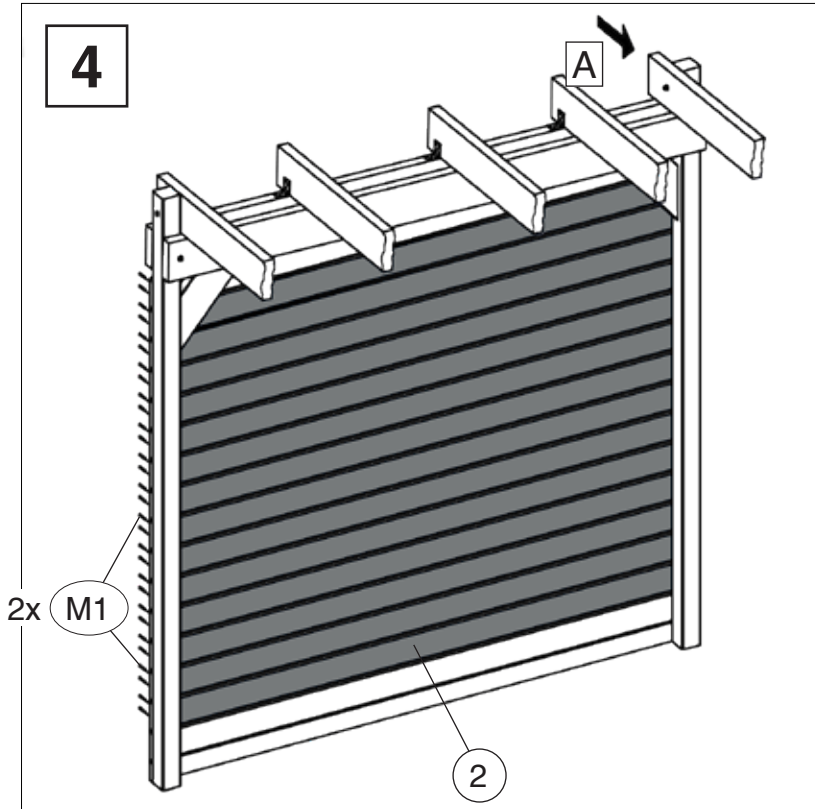


Art.-Nr.	L
100.2424.1x010	235 cm
100.2430.1x010	295 cm




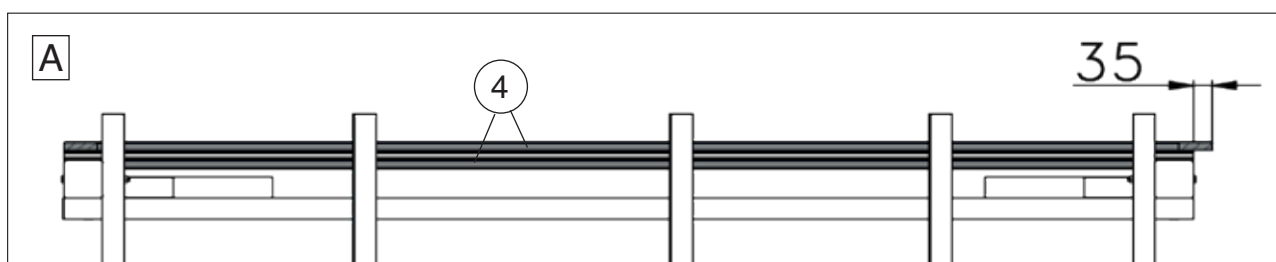
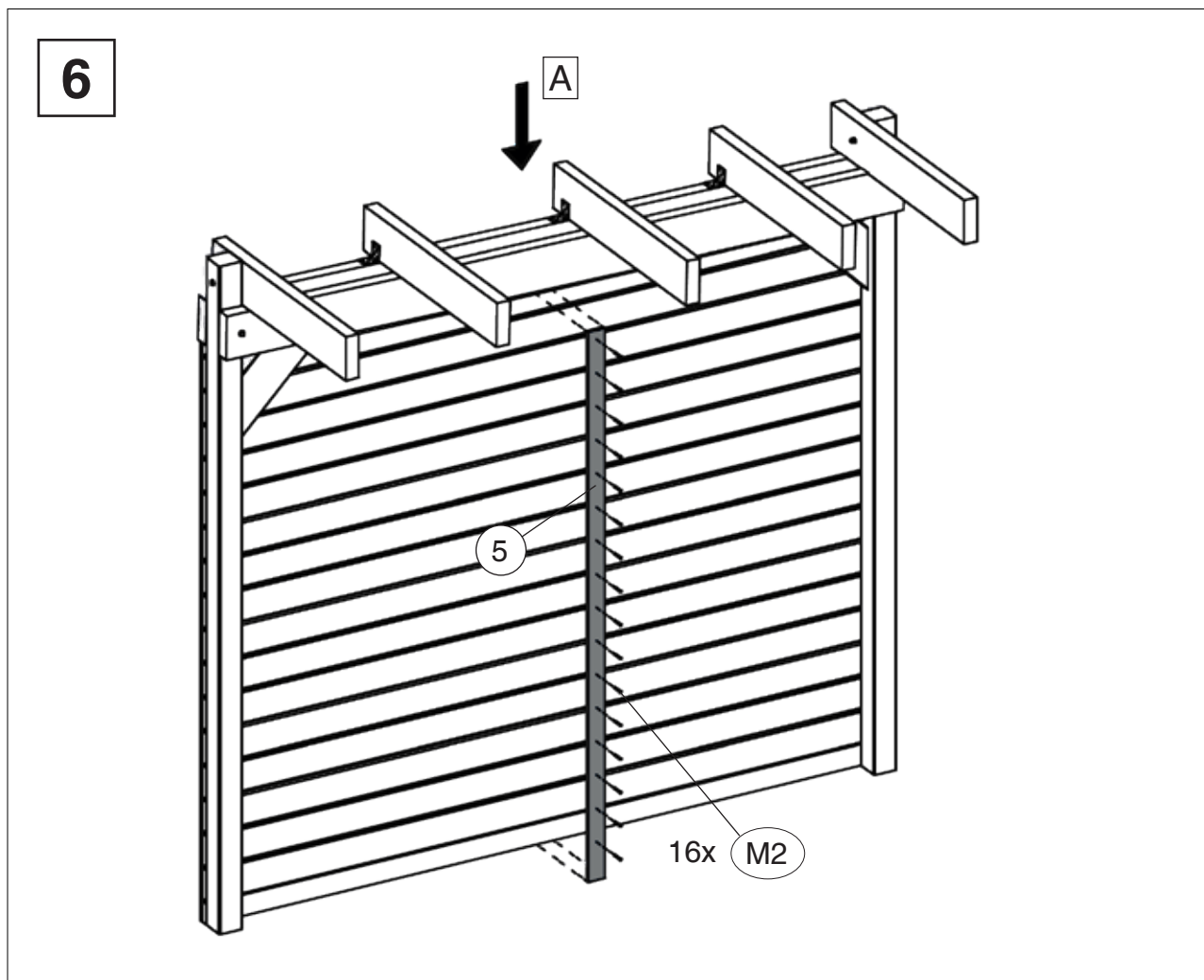
Seitenwände
 100.2415.1x010 / 100.2430.1x010
 100.2415.7x010 / 100.2430.7x010

	M1	4,0 x 40
	M2	3,0 x 30



Seitenwände
100.2430.1x010 / 100.2430.7x010

	M2 3,0 x 30



www.weka-holzbau.com



WEKA Holzbau GmbH

Johannesstr. 16, 17034 Neubrandenburg

Tel.: +49 (0)395 42908-0

Fax: +49 (0)395 42908-83

Mail: info@weka-holzbau.com

Web: www.weka-holzbau.com

MA Art.-Nr.: 800.0286.17.64