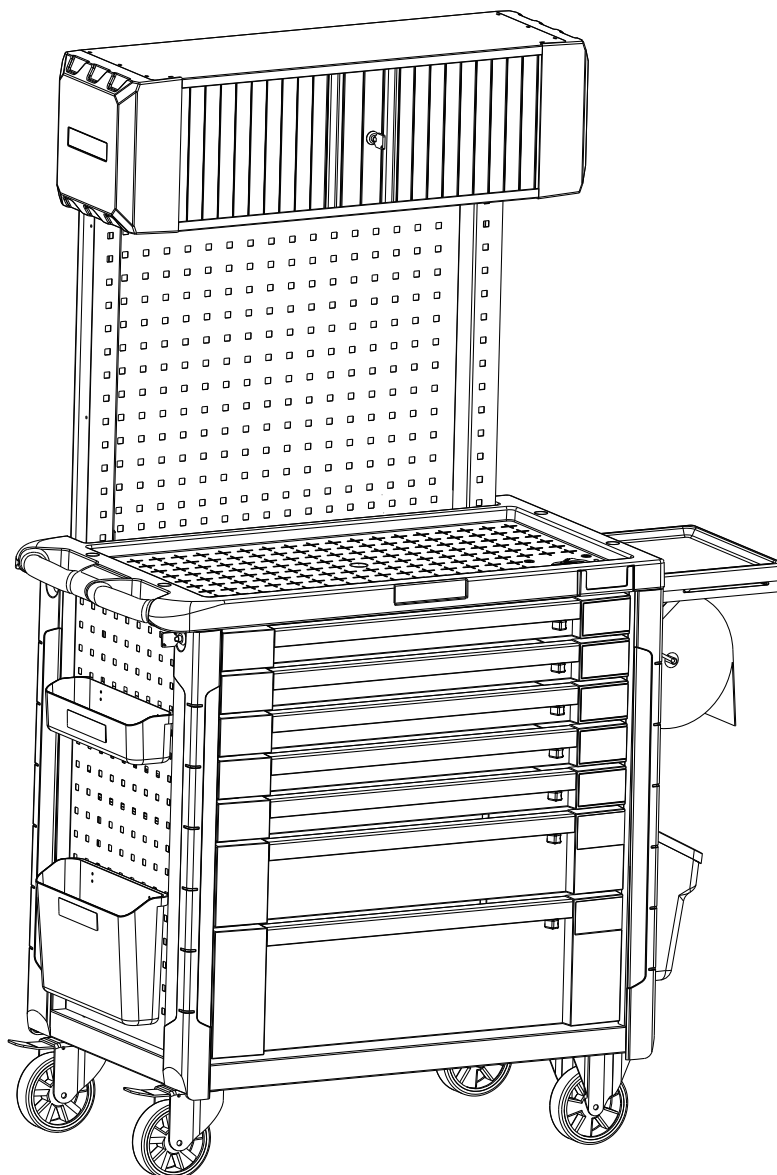


Art.Nr.  
5909305900  
AusgabeNr.  
5909305850  
Rev.Nr.  
20/04/2020

**scheppach**



**TW1800**

DE

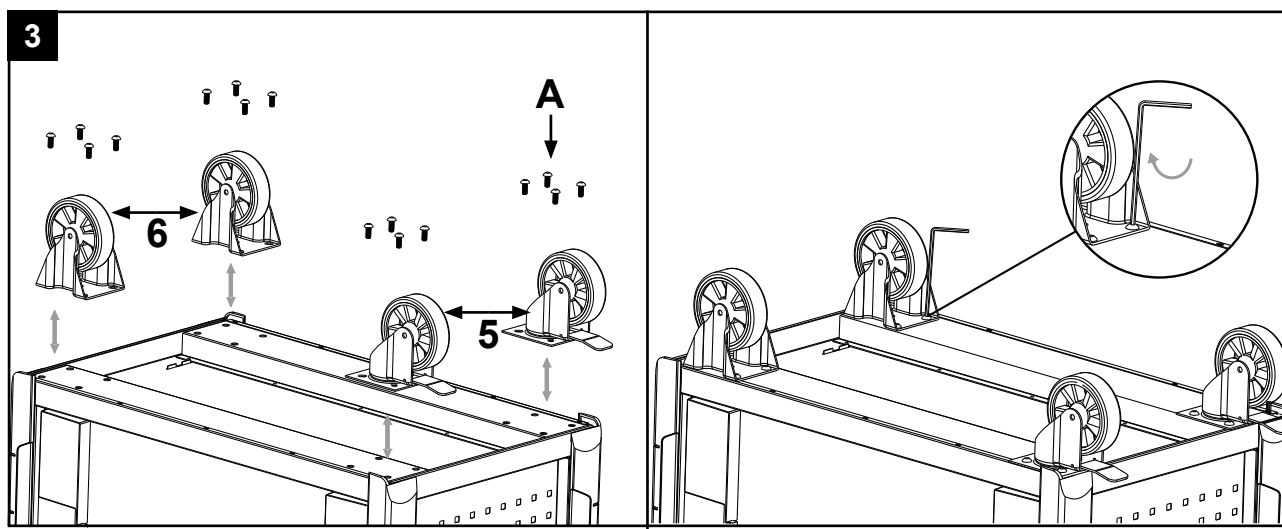
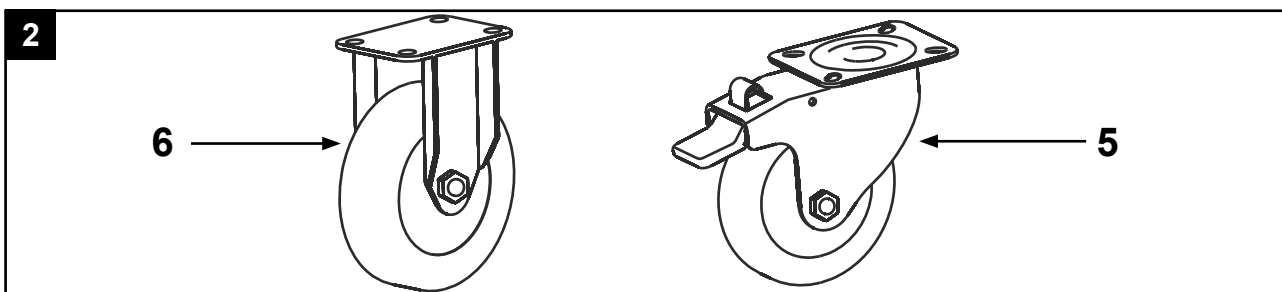
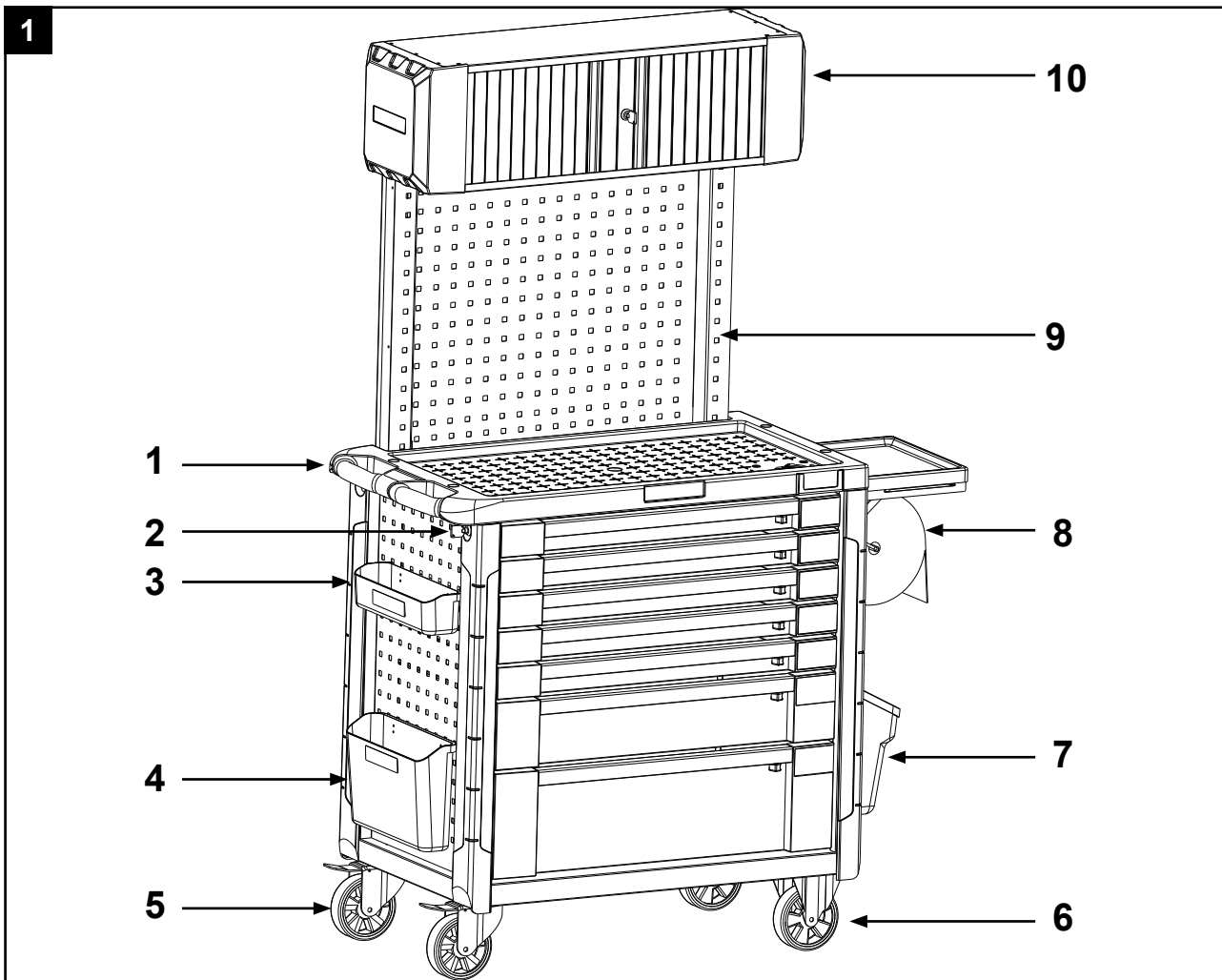
**Werkstattwagen**  
Originalbetriebsanleitung

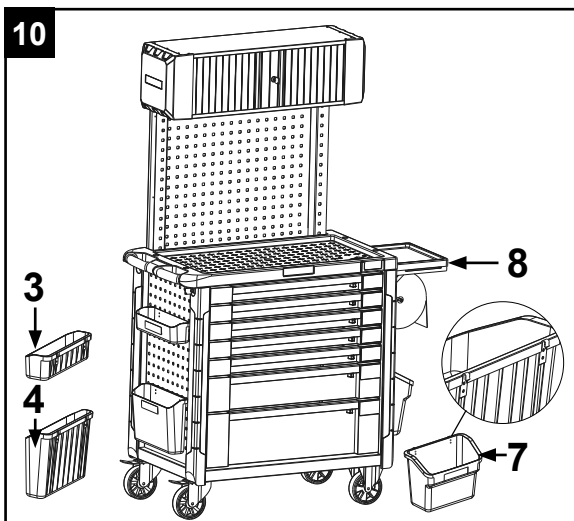
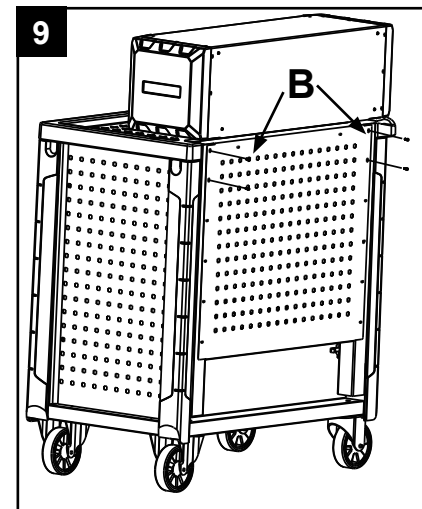
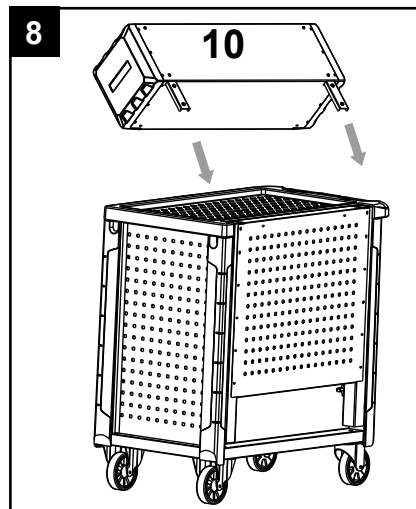
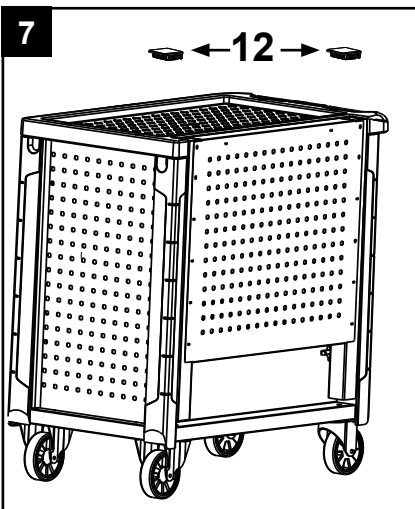
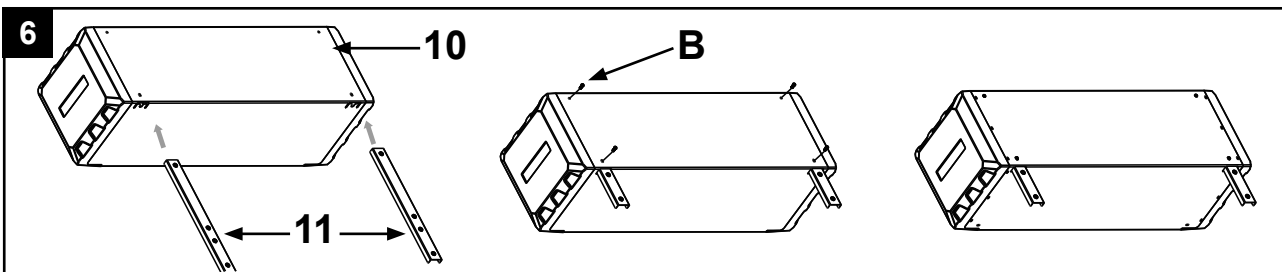
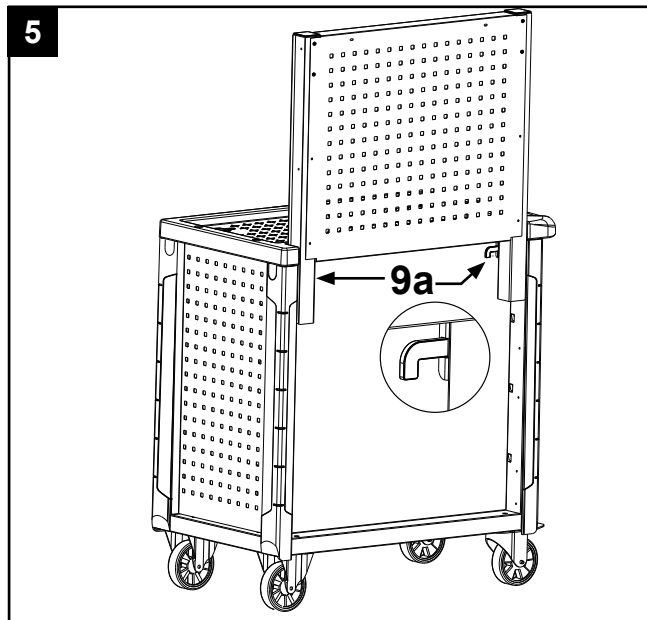
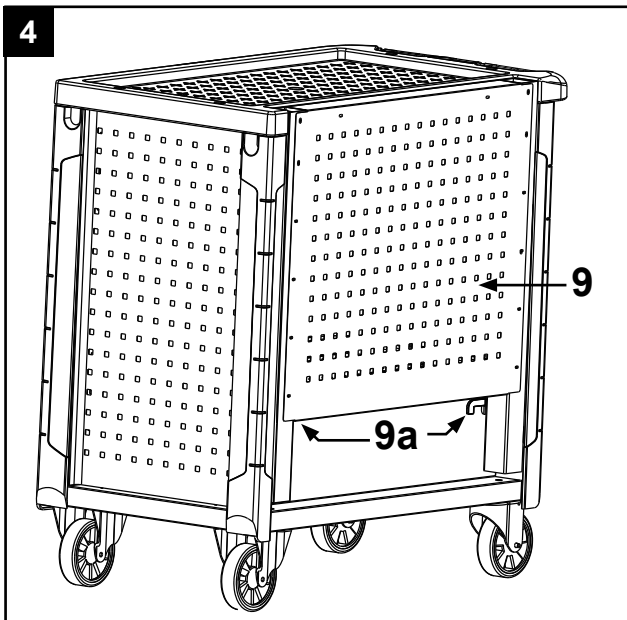
Nachdrucke, auch auszugsweise, bedürfen der Genehmigung. Technische Änderungen vorbehalten. Abbildungen beispielhaft!

## Erklärung der Symbole auf dem Gerät



Vor Inbetriebnahme Bedienungsanleitung und Sicherheitshinweise lesen und beachten!





## 1. Einleitung

### HERSTELLER:

scheppach  
 Fabrikation von Holzbearbeitungsmaschinen GmbH  
 Günzburger Straße 69  
 D-89335 Ichenhausen

### VEREHRTER KUNDE,

Wir wünschen Ihnen viel Freude und Erfolg beim Arbeiten mit Ihrem neuen Gerät.

### HINWEIS:

Der Hersteller dieses Gerätes haftet nach dem geltenden Produkthaftungsgesetz nicht für Schäden, die an diesem Gerät oder durch dieses Gerät entstehen bei:

- unsachgemäßer Behandlung,
- Nichtbeachtung der Bedienungsanweisung,
- Reparaturen durch Dritte, nicht autorisierte Fachkräfte,
- Einbau und Austausch von nicht originalen Ersatzteilen,
- nicht bestimmungsgemäßer Verwendung.

### Beachten Sie:

Lesen Sie vor der Montage und vor Inbetriebnahme den gesamten Text der Bedienungsanleitung durch. Diese Bedienungsanleitung soll es Ihnen erleichtern, Ihre Vorrichtung kennenzulernen und dessen bestimmungsgemäßen Einsatzmöglichkeiten zu nutzen. Die Bedienungsanleitung enthält wichtige Hinweise, wie Sie mit dem Vorrichtung sicher, fachgerecht und wirtschaftlich arbeiten, und wie Sie Gefahren vermeiden, Reparaturkosten sparen, Ausfallzeiten verringern und die Zuverlässigkeit und Lebensdauer des Gerätes erhöhen.

Zusätzlich zu den Sicherheitshinweisen dieser Bedienungsanleitung und den Sicherheitshinweisen der montierten Maschine müssen Sie unbedingt die für den Betrieb der Vorrichtung und dem montierten Elektrowerkzeug geltenden Vorschriften Ihres Landes beachten. Bewahren Sie die Bedienungsanleitung, in einer Plastikhülle geschützt vor Schmutz und Feuchtigkeit, bei der Vorrichtung auf. Sie muss von jeder Bedienungsperson vor Aufnahme der Arbeit gelesen und sorgfältig beachtet werden.

Zusätzlich zu den Sicherheitshinweisen dieser Bedienungsanleitung und den Sicherheitshinweisen der montierten Maschine müssen Sie unbedingt die für den Betrieb der Vorrichtung und dem montierten Elektrowerkzeug geltenden Vorschriften Ihres Landes beachten.

Bewahren Sie die Bedienungsanleitung, in einer Plastikhülle geschützt vor Schmutz und Feuchtigkeit, bei der Vorrichtung auf. Sie muss von jeder Bedienungsperson vor Aufnahme der Arbeit gelesen und sorgfältig beachtet werden.

## 2. Gerätebeschreibung

1. Handgriff
2. Schlüssel
3. Spraydosenshalter
4. Dokumentenhalter
5. Lenkrolle mit Bremse
6. Feststehendes Rad
7. Abfalleimer
8. Papierhalter
9. Rückwand
10. Rollladenschrank
11. Führungsschiene
12. Abdeckung

## 3. Lieferumfang

Werkstattwagen  
 Lenkrolle mit Bremse  
 Feststehende Räder  
 Befestigung Schraube A M8x18  
 Befestigung Schraube B M5x20  
 Spraydosenshalter  
 Dokumentenhalter  
 Abfalleimer  
 Papierhalter  
 Rollladenschrank  
 Führungsschiene  
 Schlüssel  
 Betriebsanleitung

## 4. Bestimmungsgemäße Verwendung

Der Wagen ist ausschließlich zum Aufbewahren von Werkzeug mit einer maximalen Last von 450 kg konzipiert. Er ist ausschließlich für den Privatgebrauch im Innenbereich bestimmt und nicht für gewerbliche Anwendungen geeignet.

Verwenden Sie den Wagen nur wie in dieser Bedienungsanleitung beschrieben. Jede andere Verwendung gilt als nicht bestimmungsgemäß und kann zu Sachschäden oder sogar zu Personenschäden führen. Der Wagen ist kein Kinderspielzeug.

Der Hersteller oder Händler übernimmt keine Haftung für Schäden, die durch nicht bestimmungsgemäßen oder falschen Gebrauch entstanden sind.

Bitte beachten Sie, dass unsere Geräte bestimmungsgemäß nicht für den gewerblichen, handwerklichen oder industriellen Einsatz konstruiert wurden. Wir übernehmen keine Gewährleistung, wenn das Gerät in Gewerbe-, Handwerks- oder Industriebetrieben sowie bei gleichzusetzenden Tätigkeiten eingesetzt wird.

## 5. Sicherheitshinweise

### Verletzungsgefahr!

Bei unsachgemäßer Verwendung des Wagens besteht ein erhöhtes Verletzungsrisiko.

- Kontrollieren Sie den Wagen vor jedem Gebrauch. Verwenden Sie den Wagen nicht, wenn er beschädigt ist.
- Bewegen Sie den Wagen nur durch Schieben an einen anderen Ort. Ziehen Sie den Wagen nicht, um Verletzungen zu vermeiden
- Achten Sie beim Aufstellen immer auf einen sicheren Stand des Universal-Maschinenuntergestells.
- Klettern oder stellen Sie sich nicht auf den Wagen.
- Schließen und verriegeln Sie alle Schubladen, bevor Sie den Wagen schieben. Die Schubladen können sich sonst beim Schieben öffnen, sodass der Wagen instabil wird.
- Überlasten Sie nicht die Schubladen des Wagens.
- Halten Sie den Wagen von Kindern fern. Lassen Sie Kinder in der Nähe des Wagens nicht unbeaufsichtigt.
- Halten Sie Kinder während der Montage des Wagens fern. Zu diesem Produkt gehören Schrauben und andere Kleinteile. Diese können zur Erstickung führen, wenn sie verschluckt oder eingeatmet werden.
- Der Wagen ist bei voller Beladung sehr schwer. Bei unsachgemäßem Öffnen besteht Kippgefahr. Öffnen Sie nie mehrere Schubladen gleichzeitig.
- Montieren Sie den Wagen nicht auf einem beweglichen Gegenstand, um ein Kippen zu verhindern.
- **Warnhinweis:** Nur auf festen, ebenen Untergrund aufstellen und verfahren. Der Wagen kann instabil werden und umkippen, wenn er auf geneigtem Untergrund aufbewahrt oder geschoben wird.
- Blockieren Sie immer die drehbaren Rollen, nachdem der Wagen an den gewünschten Ort geschoben wurde, um ein Wegrollen des Wagens zu verhindern.
- Nehmen Sie keinerlei Veränderungen am Wagen vor. Schweißen Sie beispielsweise keine externen Stangen an, und bringen Sie keine elektrischen Geräte am Wagen an.
- Befestigen oder montieren Sie den Wagen nicht an einem Fahrzeug. Ziehen Sie den Wagen nicht mit einem Fahrzeug.
- Verwenden Sie nur original Ersatzteile und Zubehör

Bewahren Sie diese Sicherheitshinweise gut auf.

Beachten Sie alle Sicherheitshinweise. Wenn Sie die Sicherheitshinweise missachten, gefährden Sie sich und andere.

## 6. Technische Daten

Abmessungen	
Gesamt	932 x 1255-1765 x 530 mm
Kleine Schublade Traglast	709 x 58 x 392 mm 15 kg
Mittlere Schublade Traglast	709 x 127 x 392 mm 20 kg
Große Schublade Traglast	709 x 202 x 392 mm 20 kg
Gewicht	88 kg
max. Traglast	450 kg

## 7. Vor Inbetriebnahme

Überprüfen Sie die Vorrichtung auf Transportschäden. Etwaige Schäden sofort dem Transportunternehmen melden, mit dem die Vorrichtung angeliefert wurde.

- Öffnen Sie die Verpackung und nehmen Sie die Vorrichtung vorsichtig heraus.
- Entfernen Sie das Verpackungsmaterial sowie Verpackungs- und Transportsicherungen (falls vorhanden).
- Überprüfen Sie, ob der Lieferumfang vollständig ist.
- Kontrollieren Sie die Vorrichtung und die Zubehörteile auf Transportschäden.
- Bewahren Sie die Verpackung nach Möglichkeit bis zum Ablauf der Garantiezeit auf.

### ACHTUNG

**Vorrichtung und Verpackungsmaterialien sind kein Kinderspielzeug! Kinder dürfen nicht mit Kunststoffbeuteln, Folien und Kleinteilen spielen! Es besteht Verschluckungs- und Erstickungsgefahr!**

## 8. Aufbau und Bedienung

### Montage Räder (Abb.1-3)

- Entfernen Sie zuerst das mitgelieferte Werkzeug aus dem Wagen.
- Montieren Sie den Wagen auf einer ausreichend großen und kratzfesten Oberfläche. Polstern Sie den Wagen bei Bedarf mit dem Verpackungsmaterial ab, um ein Zerkratzen der lackierten Oberfläche zu verhindern.
- Drehen Sie den Werkstattwagen um und montieren Sie die Räder wie folgt.
- Platzieren Sie die feststehenden Rollen (6) am hinterem Ende und die drehbaren Rollen (5) am Vordern Ende (Griff Seite(1)) des Wagens. Richten Sie die Löcher an den Rollen mit den Löchern am Wagen aus.
- Befestigen Sie die Rollen mithilfe eines Inbuschlüssels an der Unterseite des Wagens. Verwenden Sie dafür die mitgelieferten Schrauben (A).

### Einstellung der Rückwand (Abb.4+5)

- Die Rückwand lässt sich auf vier verschiedene Höhenstufen einstellen.
- Um die Rückwand (9) nach oben zu schieben ziehen Sie die Hebel (9a) heraus.
- Haben Sie die gewünschte Höhe erreicht drücken Sie die Hebel (9a) wieder nach innen.

### Montage Rollladenschrank (Abb.6-9)

- Schieben Sie die beiden Führungsschienen (11) in die Nut des Rollladenschanks (10).
- Vergewissern Sie sich dass das Lochbild der Führungsschiene (11) und des Rollladenschanks (10) übereinstimmt
- Befestigen Sie die Führungsschiene mit den Schrauben (B).
- Entfernen Sie die Abdeckung (12) am Werkstattwagen.
- Platzieren Sie den Rollladenschrank (10) auf dem Werkstattwagen und befestigen Sie ihn mit vier Schrauben (B). Achten Sie darauf dass die Rückwand (9) in der unteren Position fixiert ist.

### Montage des Zubehörs (Abb.10)

Den Spraydosenhalter (3), Dokumentenhalter (4), Abfalleimer (7) und Papierhalter (8) können Sie mit Hilfe der Haken an der Rückseite Individuell an den Seiten oder der Rückwand Ihres Werkstattwagens anbringen.

## 9. Reinigung und Lagerung

### 9.1 Reinigung

#### Beschädigungsgefahr!

Wenn Sie den Wagen nicht ordnungsgemäß reinigen, können Sie ihn beschädigen.

- Verwenden Sie keine aggressiven, scheuernden Reinigungsmittel und keine Reinigungsmittel auf Lösungsmittel-, Säure- oder Chlorbasis.
- Verwenden Sie keine Bürsten mit Metall- oder Nylonbürsten, keine scharfen oder metallischen Reinigungsutensilien wie Messer, harte Spachtel oder dergleichen.
- Verwenden Sie zum Reinigen des Wagens ein mildes Reinigungsmittel und ein weiches sauberes Tuch. Lassen Sie den Wagen nach der Reinigung vollständig trocknen.
- Entfernen Sie Schmiermittel und Öl mit einem nicht entflammaren Reinigungsmittel.

### 9.2 Lagerung

#### ⚠ Achtung!

Wenn Sie den Wagen feucht aufbewahren, kann sich Rost bilden. Dadurch kann die Funktionalität oder Tragfähigkeit des Wagens dauerhaft und irreparabel beeinträchtigt werden.

- Schützen Sie den Wagen vor Feuchtigkeit, direktem Sonnenlicht und Frost.
- Bewahren Sie den Wagen an einem trockenen Ort auf.
- Halten Sie den Wagen von Kindern fern

## 10. Entsorgung und Wiederverwertung

Das Gerät befindet sich in einer Verpackung um Transportschäden zu verhindern. Diese Verpackung ist Rohstoff und ist somit wieder verwendbar oder kann dem Rohstoffkreislauf zurückgeführt werden.

Das Gerät und dessen Zubehör bestehen aus verschiedenen Materialien, wie z.B. Metall und Kunststoffe. Führen Sie defekte Bauteile der Sondermüllentsorgung zu. Fragen Sie im Fachgeschäft oder in der Gemeindeverwaltung nach!

# Garantiebedingungen

Revisionsdatum 20. April 2020

## Sehr geehrte Kundin, sehr geehrter Kunde,

unsere Produkte unterliegen einer strengen Qualitätskontrolle. Sollte ein Gerät dennoch nicht einwandfrei funktionieren, bedauern wir dies sehr und bitten Sie, sich an unseren Servicedienst unter der unten angegebenen Adresse zu wenden. Gerne stehen wir Ihnen auch telefonisch über die Servicenummer zur Verfügung. Die nachfolgenden Hinweise sollen Ihnen für eine problemlose Bearbeitung und Regulierung im Schadensfall dienen.

## Für die Geltendmachung von Garantieansprüchen - innerhalb Deutschland - gilt folgendes:

- 1. Diese Garantiebedingungen** regeln unsere zusätzlichen Hersteller-Garantieleistungen für Käufer (private Endverbraucher) von Neugeräten. Die gesetzlichen Gewährleistungsansprüche werden von dieser Garantie nicht berührt. Für diese ist der Händler zuständig, bei dem Sie das Produkt erworben haben.
- 2. Die Garantieleistung** erstreckt sich ausschließlich auf Mängel an einem von Ihnen erworbenen neuen Gerät, die auf einem Material- oder Herstellungsfehler beruhen und ist - nach unserer Wahl - auf die unentgeltliche Reparatur solcher Mängel oder den Austausch des Gerätes beschränkt (ggf. auch Austausch mit einem Nachfolgemodell). Ersetzte Geräte oder Teile gehen in unser Eigentum über. Bitte beachten Sie, dass unsere Geräte bestimmungsgemäß nicht für den gewerblichen, handwerklichen oder beruflichen Einsatz konstruiert wurden. Ein Garantiefall kommt daher nicht zustande, wenn das Gerät innerhalb der Garantiezeit in Gewerbe-, Handwerks- oder Industriebetrieben verwendet wurde oder einer gleichzusetzenden Beanspruchung ausgesetzt war.
- 3. Von unseren Garantieleistungen ausgenommen sind:**
  - Schäden am Gerät, die durch Nichtbeachtung der Montageanleitung, nicht fachgerechte Installation, Nichtbeachtung der Bedienungsanleitung (z.B. Anschluss an eine falsche Netzspannung oder Stromart) bzw. der Wartungs- und Sicherheitsbestimmungen oder durch Einsatz des Gerätes unter ungeeigneten Umweltbedingungen sowie durch mangelnde Pflege und Wartung entstanden sind.
  - Schäden am Gerät, die durch missbräuchliche oder unsachgemäße Anwendungen (wie z.B. Überlastung des Gerätes oder Verwendung von nicht zugelassenen Werkzeugen bzw. Zubehör), Eindringen von Fremdkörpern in das Gerät (wie z.B. Sand, Steine oder Staub), Transportschäden, Gewaltanwendung oder Fremdeinwirkungen (wie z. B. Schäden durch Herunterfallen) entstanden sind.
  - Schäden am Gerät oder an Teilen des Gerätes, die auf einen bestimmungsgemäßen, üblichen (betriebsbedingten) oder sonstigen natürlichen Verschleiß zurückzuführen sind sowie Schäden und/oder Abnutzung von Verschleißteilen.
  - Mängel am Gerät, die durch Verwendung von Zubehör-, Ergänzungs- oder Ersatzteilen verursacht wurden, die keine Originalteile sind oder nicht bestimmungsgemäß verwendet werden.
  - Geräte, an denen Veränderungen oder Modifikationen vorgenommen wurden.
  - Geringfügige Abweichungen von der Soll-Beschaffenheit, die für Wert und Gebrauchstauglichkeit des Geräts unerheblich sind.
  - Geräte an denen eigenmächtig Reparaturen oder Reparaturen, insbesondere durch einen nicht autorisierten Dritten, vorgenommen wurden.
  - Wenn die Kennzeichnung am Gerät bzw. die Identifikationsinformationen des Produktes (Maschinenaufkleber) fehlen oder unlesbar sind.
  - Geräte die eine starke Verschmutzung aufweisen und daher vom Servicepersonal abgelehnt werden.Schadensersatzansprüche sowie Folgeschäden sind von dieser Garantieleistung generell ausgeschlossen.
- 4. Die Garantiezeit** beträgt regulär **24 Monate\*** (12 Monate bei Batterien / Akkus) und beginnt mit dem Kaufdatum des Gerätes. Maßgeblich ist das Datum auf dem Original-Kaufbeleg. Garantieansprüche müssen jeweils nach Kenntniserlangung unverzüglich erhoben werden. Die Geltendmachung von Garantieansprüchen nach Ablauf der Garantiezeit ist ausgeschlossen. Die Reparatur oder der Austausch des Gerätes führt weder zu einer Verlängerung der Garantiezeit noch wird eine neue Garantiezeit durch diese Leistung für das Gerät oder für etwaige eingebaute Ersatzteile in Gang gesetzt. Dies gilt auch bei Einsatz eines Vor-Ort-Services. Das betroffene Gerät ist in gesäubertem Zustand zusammen mit einer Kopie des Kaufbelegs, - hierin enthalten die Angaben zum Kaufdatum und der Produktbezeichnung - der Kundendienststelle vorzulegen bzw. einzusenden. Wird ein Gerät unvollständig, ohne den kompletten Lieferumfang eingesendet, wird das fehlende Zubehör wertmäßig in Anrechnung / Abzug gebracht, falls das Gerät ausgetauscht wird oder eine Rückerstattung erfolgt. Teilweise oder komplett zerlegte Geräte können nicht als Garantiefall akzeptiert werden. Bei nicht berechtigter Reklamation bzw. außerhalb der Garantiezeit trägt der Käufer generell die Transportkosten und das Transportrisiko. **Einen Garantiefall melden Sie bitte vorab bei der Servicestelle (s.u.) an.** In der Regel wird vereinbart, dass das defekte Gerät mit einer kurzen Beschreibung der Störung per Abhol-Service (nur in Deutschland) oder - im Reparaturfall außerhalb des Garantiezeitraums - ausreichend frankiert, unter Beachtung der entsprechenden Verpackungs- und Versandrichtlinien, an die unten angegebene Serviceadresse eingesendet wird. **Beachten Sie bitte, dass Ihr Gerät (modellabhängig) bei Rücklieferung, aus Sicherheitsgründen - frei von allen Betriebsstoffen ist.** Das an unser Service-Center eingeschickte Produkt, muss so verpackt sein, dass Beschädigungen am Reklamationsgerät auf dem Transportweg vermieden werden. Nach erfolgter Reparatur / Austausch senden wir das Gerät frei an Sie zurück. Können Produkte nicht repariert oder ausgetauscht werden, kann nach unserem eigenen freien Ermessen ein Geldbetrag bis zur Höhe des Kaufpreises des mangelhaften Produkts erstattet werden, wobei ein Abzug aufgrund von Abnutzung und Verschleiß berücksichtigt wird. Diese Garantieleistungen gelten nur zugunsten des privaten Erstkäufers und sind nicht abtret- oder übertragbar.
- 5. Für die Geltendmachung** Ihres Garantieanspruches **kontaktieren Sie bitte unser Service-Center** (via Post, eMail oder telefonisch).

Bitte verwenden Sie vorzugsweise unser Formular auf unserer Homepage: <https://www.scheppach.com/Reparaturservice.aspx>.

Bitte senden Sie uns keine Geräte ohne vorherige Kontaktaufnahme und Anmeldung bei unserem Service-Center.

Für die Inanspruchnahme dieser Garantiezusagen ist der Erstkontakt mit unserem Service-Center zwingende Voraussetzung.

**6. Bearbeitungszeit** - Im Regelfall erledigen wir Reklamationssendungen innerhalb 14 Tagen nach Eingang in unserem Service-Center. Sollte in Ausnahmefällen die genannte Bearbeitungszeit überschritten werden, so informieren wir Sie rechtzeitig.

**7. Verschleißteile** - Verschleißteile sind: a) mitgelieferte, an- und/oder eingebaute Batterien / Akkus sowie b) alle modellabhängigen Verschleißteile (siehe Bedienungsanleitung). Von der Garantieleistung ausgeschlossen sind tief entladene bzw. an Gehäuse und oder Batteriepolen beschädigte Batterien / Akkus.

**8. Kostenvorschlag** - Von der Garantieleistung nicht oder nicht mehr erfasste Geräte reparieren wir gegen Berechnung. Auf Nachfrage bei unserem Service-Center können Sie die defekten Geräte für einen Kostenvorschlag einsenden und ggf. dem Service-Center schriftlich (per Post, eMail) die Reparaturfreigabe erteilen. Ohne Reparaturfreigabe erfolgt keine weitere Bearbeitung.

**9. Andere Ansprüche**, als die oben genannten, können nicht geltend gemacht werden.

Die **Garantiebedingungen** gelten nur in der jeweils aktuellen Fassung zum Zeitpunkt der Reklamation und können ggf. unserer Homepage ([www.scheppach.com](http://www.scheppach.com)) entnommen werden.

Bei Übersetzungen ist stets die deutsche Fassung maßgeblich.

scheppach Fabrikation von Holzbearbeitungsmaschinen GmbH · Günzburger Str. 69 · 89335 Ichenhausen (Deutschland) · [www.scheppach.com](http://www.scheppach.com)

Telefon: +49 [0] 8223 4002 99 oder +800 4002 4002 (Service-Hotline/FreeCall Rufnummer dt. Festnetz\*\*) · Telefax +49 [0] 8223 4002 20 · E-Mail: [service@scheppach.com](mailto:service@scheppach.com) · Internet: <http://www.scheppach.com>

\* Produktabhängig auch über 24 Monate; länderbezogen können erweiterte Garantieleistungen gelten

\*\* Verbindungskosten: kostenlos aus dem deutschen Festnetz

Änderungen dieser Garantiebedingungen ohne Voranmeldung behalten wir uns jederzeit vor.