

WH1100

Einbauherd- energiesparend; kombinierbar mit Kochfeld WK1100

Energieklasse

A



WK1100

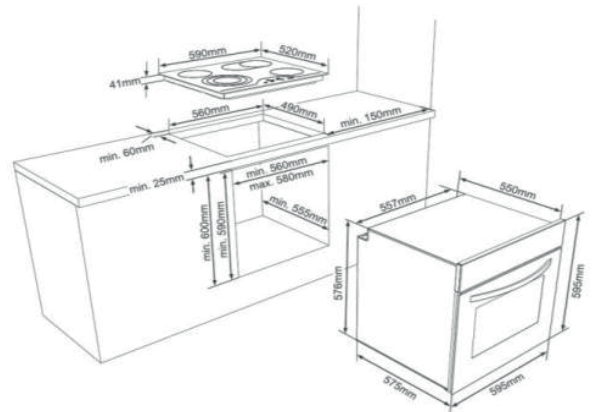
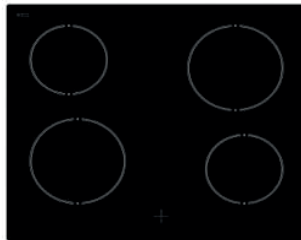


Abbildung ähnlich

Energiemerkmale

| | |
|-----------------------------------|-----------------|
| Energieeffizienzklasse | A |
| Stromverbrauch | 0,81 kWh |
| Stromversorgung | 230 / 400 V 3N~ |
| Anschlusswert mit Kochfeld WK1100 | 8,3 kW |

Allgemeine Spezifikation

| | |
|----------------------|-----------------------|
| Set Bestandteile | Einbauherd / Kochfeld |
| Betriebsarten | 3 Funktionen |
| Design Tür / Panel | Schwarz / Inox |
| Backofenvolumen | 72 L |
| Beschichtung Garraum | Emaille |

Ausstattung Einbauherd

| | |
|--|----|
| Timer | - |
| Innentür vollverglast (2-fach) | Ja |
| Backofenbeleuchtung | Ja |
| Seitengitter | - |
| Versenkbare Drehknöpfe | - |
| Ofenfunktionen: Ober-/Unterhitze, Oberhitze, Unterhitze | |

Lieferumfang

| | |
|-----------|----|
| Ofenrost | Ja |
| Backblech | Ja |

Ausstattung Kochfeld WK 1100

| | |
|--|---------------|
| Ausschnittmaße | 560x490 mm |
| Kochfeldmaße (HxBxT) | 41x590x520 mm |
| Kochzonenausstattung: 2 x Ø 145 mm (1,2 kW), 2 x Ø 180 mm (1,8 kW) | |

Abmessungen/Logistikdaten

| | |
|---|--------------------------|
| Artikelnummer | 10764310 |
| EAN-Code | 4251003105919 |
| Einbauherdmaße (HxBxT)/Gewicht | 595x595x570 mm / 35,0 kg |
| Kartomaße (HxBxT) / Gewicht inkl. Gerät | 640x680x630 mm / 37,7 kg |
| Verpackungseinheit | 1 Stück |
| Palettenmenge | 4 Stück |
| 20 / 40 Fuß Container | 81 Stück / 162 Stück |
| High Cube Container | 162 Stück |