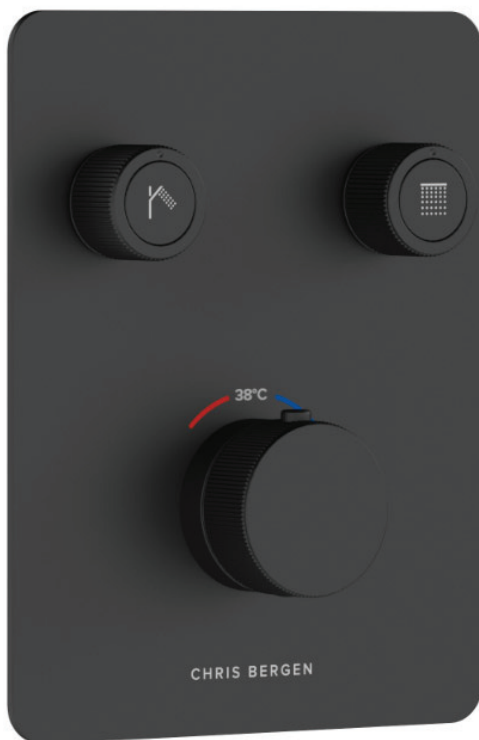


# CHRIS BERGEN

---

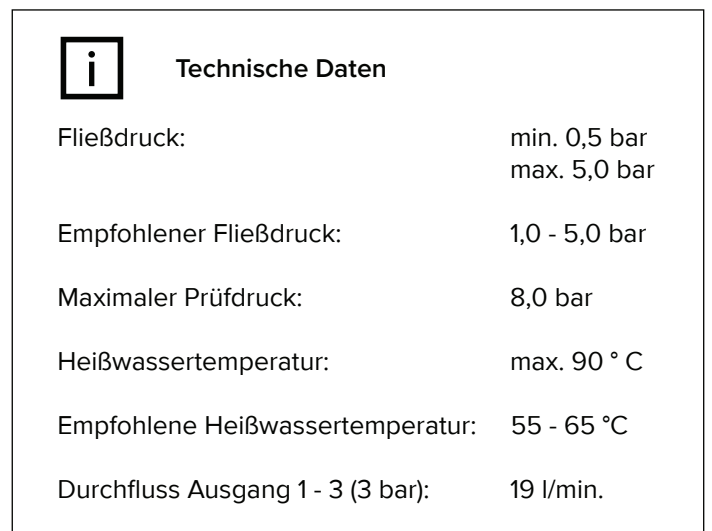
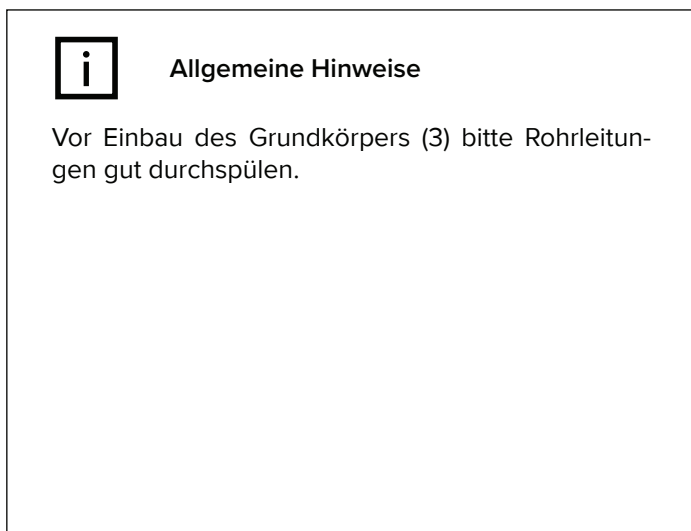
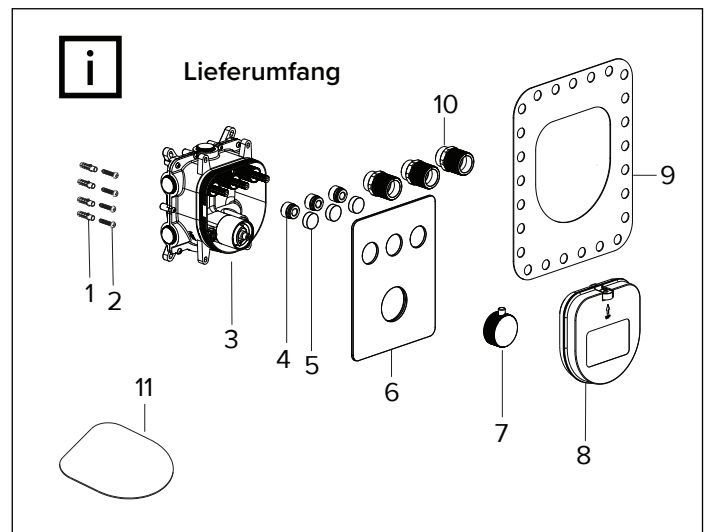
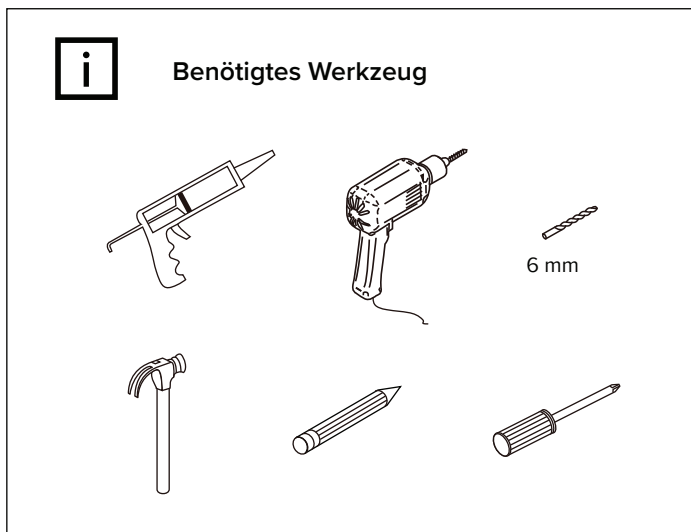
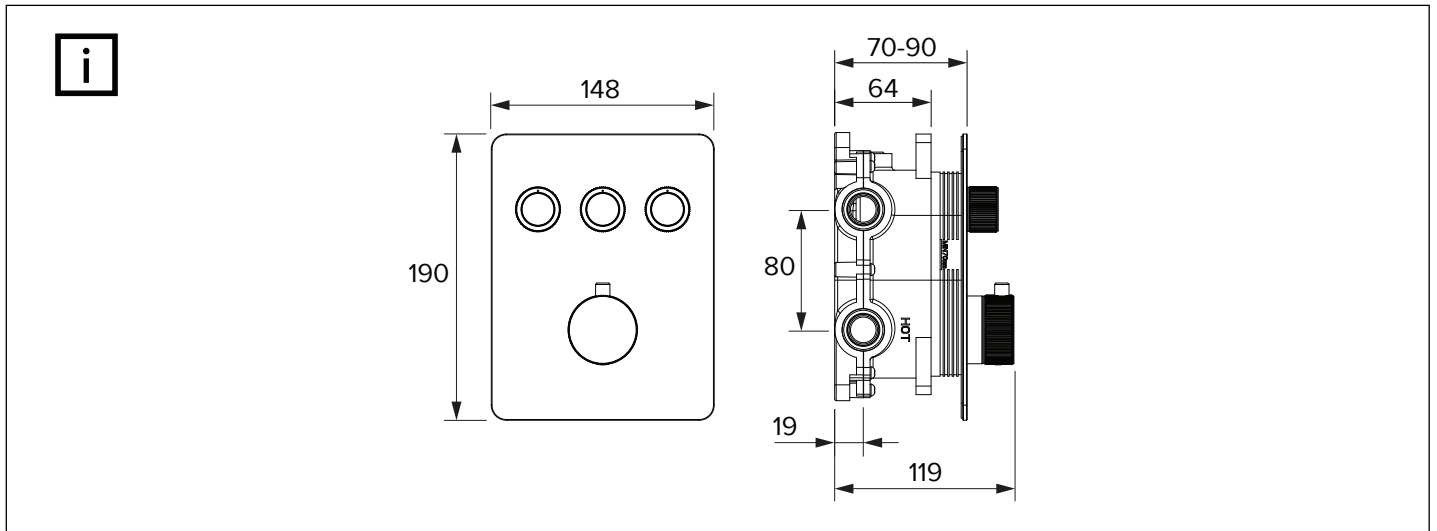
## MONTAGEANLEITUNG

---



# CHRIS BERGEN

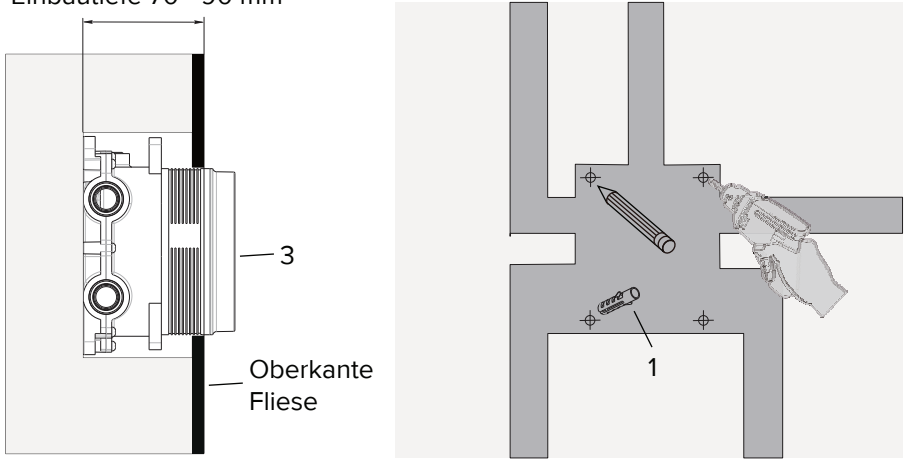
## MONTAGEANLEITUNG



# CHRIS BERGEN

## MONTAGEANLEITUNG

**1** Einbautiefe 70 - 90 mm

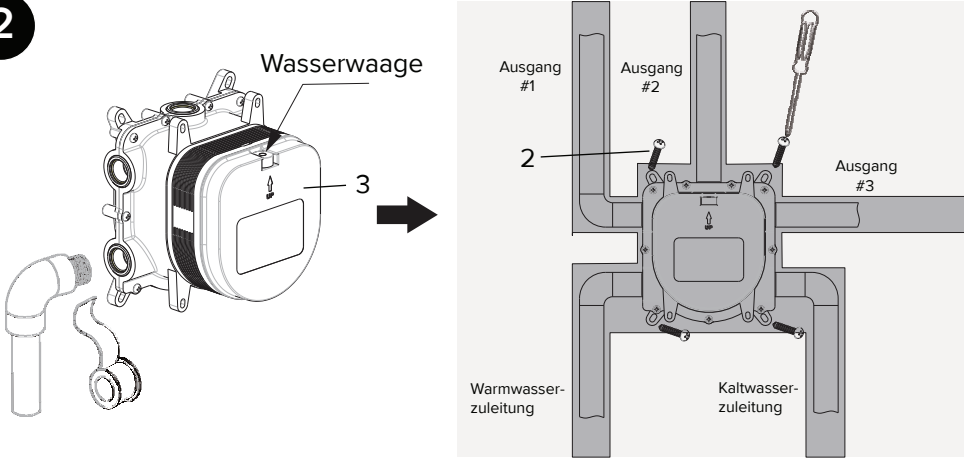


3  
Oberkante Fliese

1

Stellen Sie zunächst sicher, dass eine Einbautiefe für den Grundkörper (3) zwischen 70 mm und 90 mm (einschließlich Oberkante Fliese) vorhanden ist.

**2**



Wasserwaage

3

Ausgang #1

Ausgang #2

2

Ausgang #3

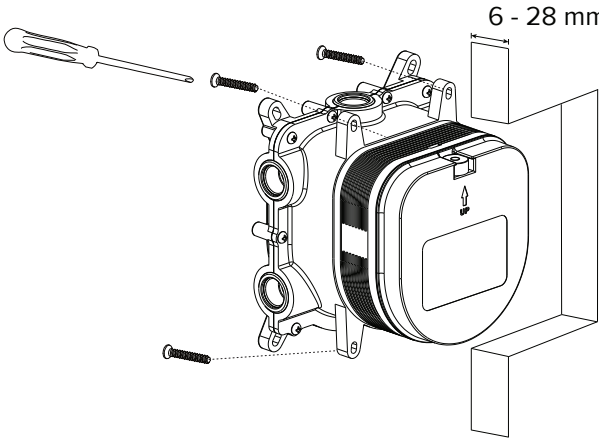
Warmwasserzuleitung

Kaltwasserzuleitung

Es ist notwendig, dass vor dem Einbau des Grundkörpers (3) die Rohrleitungen gut gespült werden.

Nun können Sie mit Hilfe der integrierten Wasserwaage den Grundkörper (3) ausrichten und die Anschlüsse an die Wasserleitungen vornehmen. Achten Sie darauf, dass die Gewinde korrekt gedichtet sind.

**3**



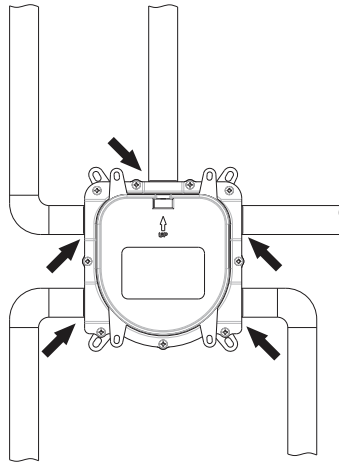
6 - 28 mm

Alternativ kann die Montage auch als Vorwandinstallation erfolgen.

# CHRIS BERGEN

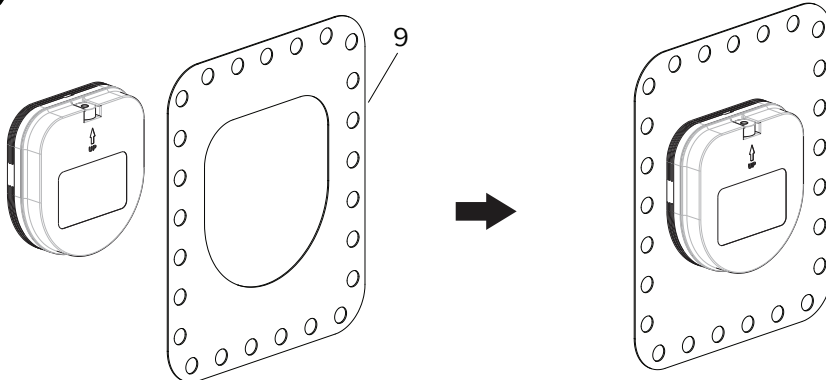
## MONTAGEANLEITUNG

4



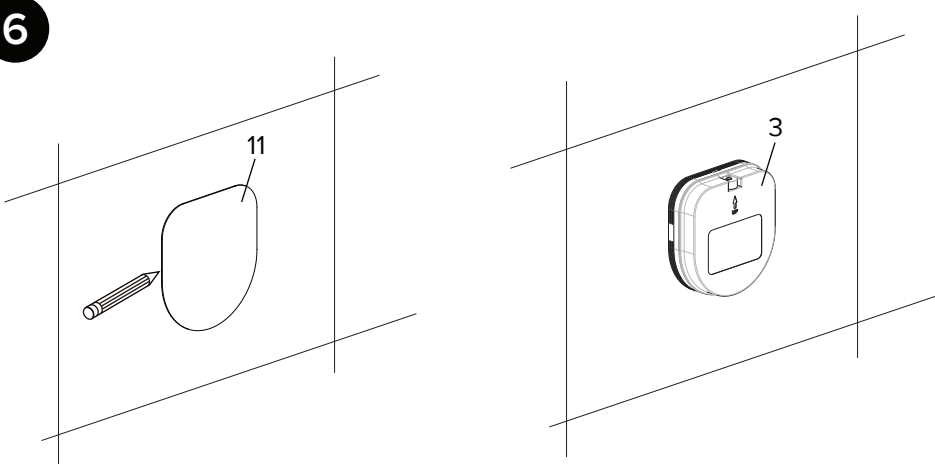
Führen Sie nun die Dichtungsprüfung bei 8 bar durch. Prüfen Sie hierbei insbesondere, dass keine Undichtigkeiten an den mit den Pfeilen markierten Stellen vorliegen.

5



Verputzen Sie nun die Wand im Bereich um die Armatur. Bringen Sie anschließend die Dichtmanschette (9) an. Im nächsten Schritt wird die Dichtmanschette in die Verbundabdichtung eingebettet.

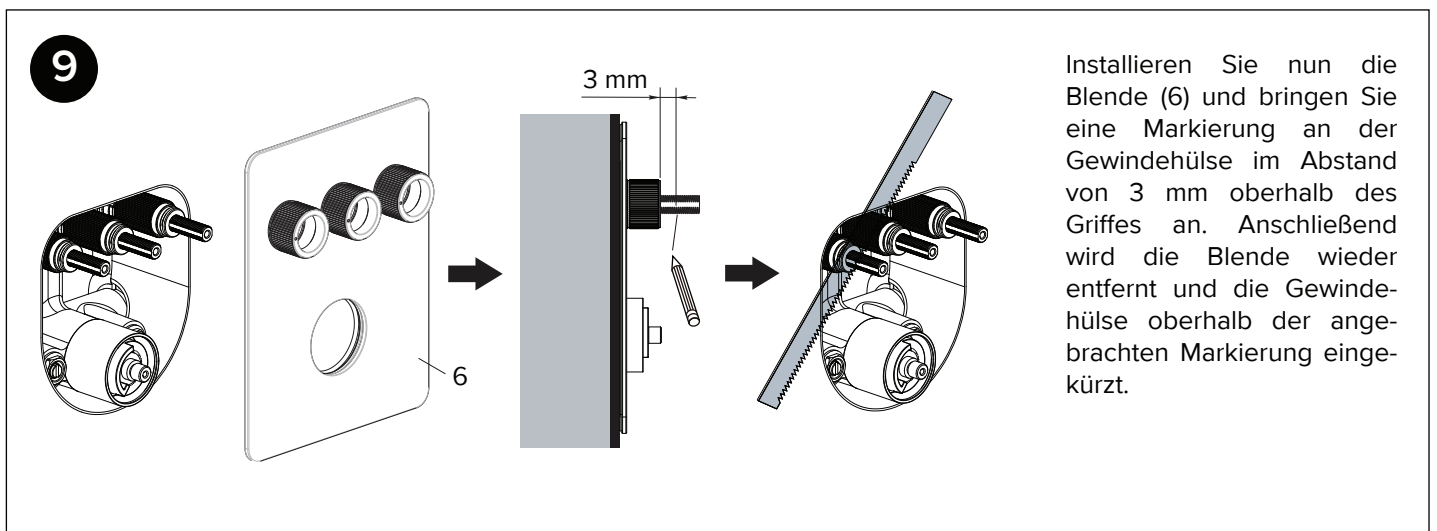
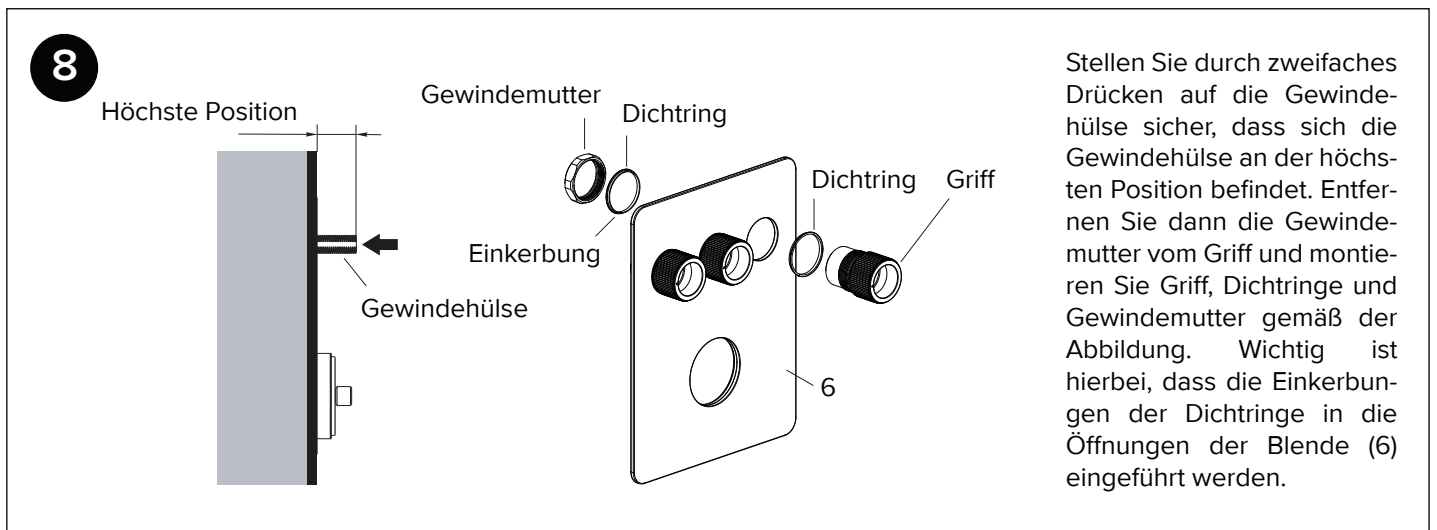
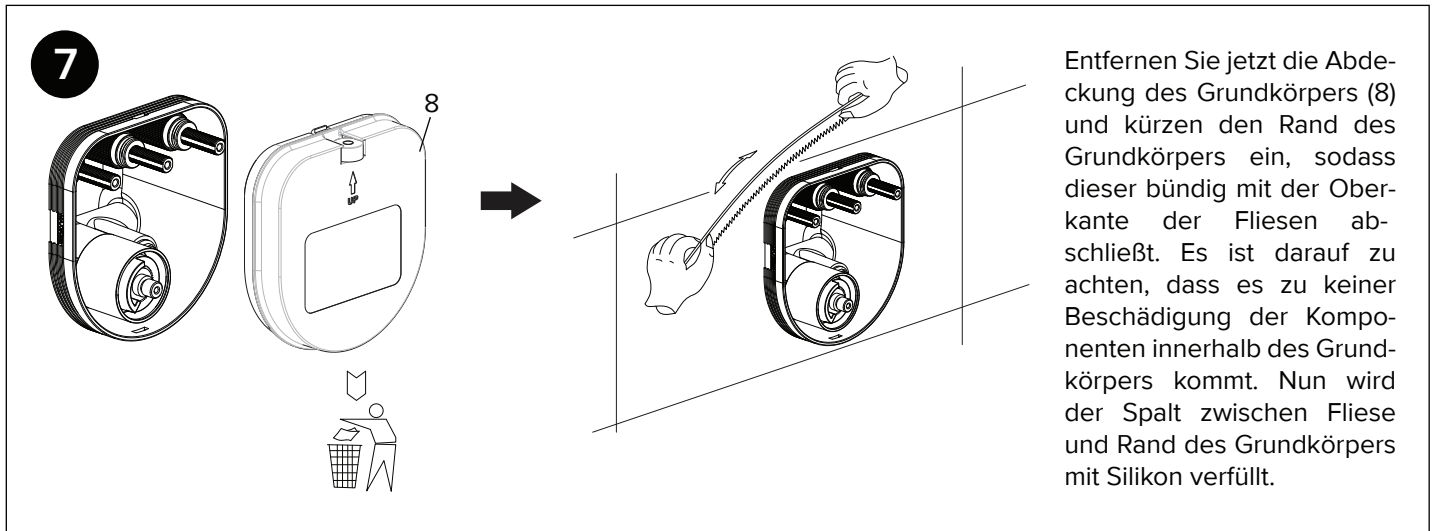
6



Stellen Sie nun mit Hilfe der Schablone (11) eine passende Fliesenöffnung her und positionieren Sie die Fliese anschließend an der Wand.

# CHRIS BERGEN

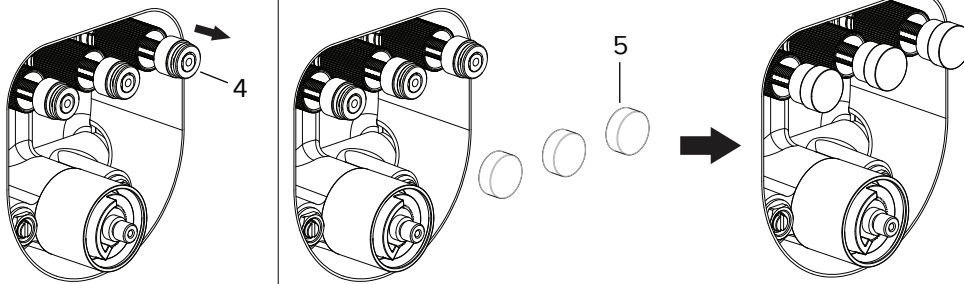
## MONTAGEANLEITUNG



# CHRIS BERGEN

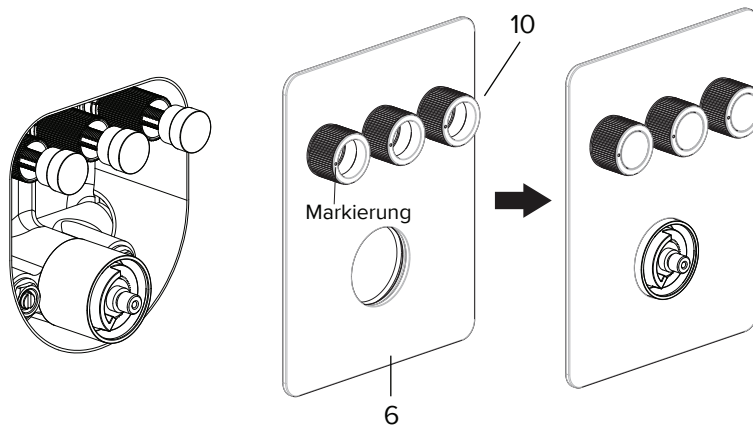
## MONTAGEANLEITUNG

10



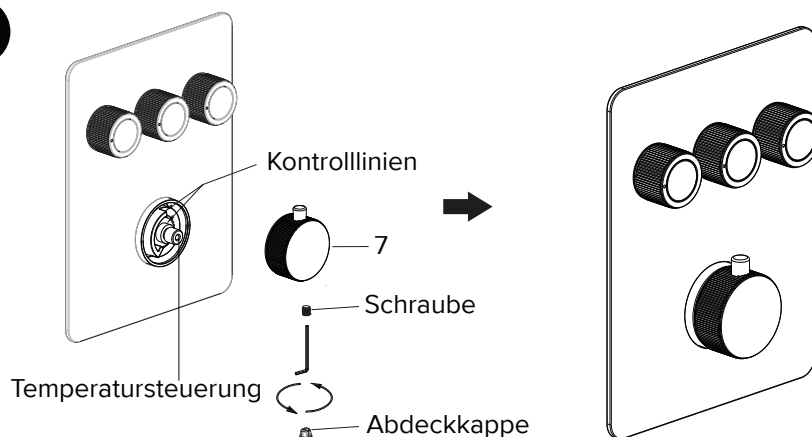
Jetzt verändern Sie die Position der Gewindemutter (4) durch Drehen, bis die Oberkante der Gewindemutter sich in einer Linie mit der Gewindehülse befindet. Installieren Sie nun die Push-Buttons (5).

11



Drehen Sie jetzt die Griffe (10), sodass sich die Markierungen auf den Griffen links befinden. Im nächsten Schritt wird die Blende (6) auf den Grundkörper geschoben.

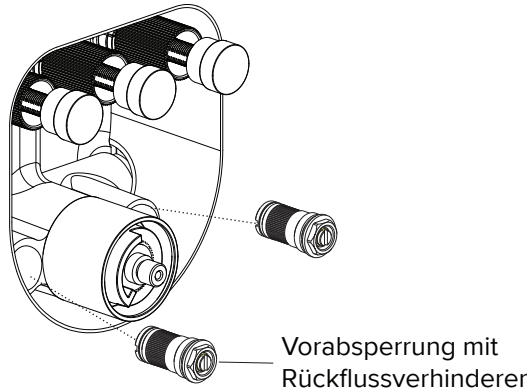
12



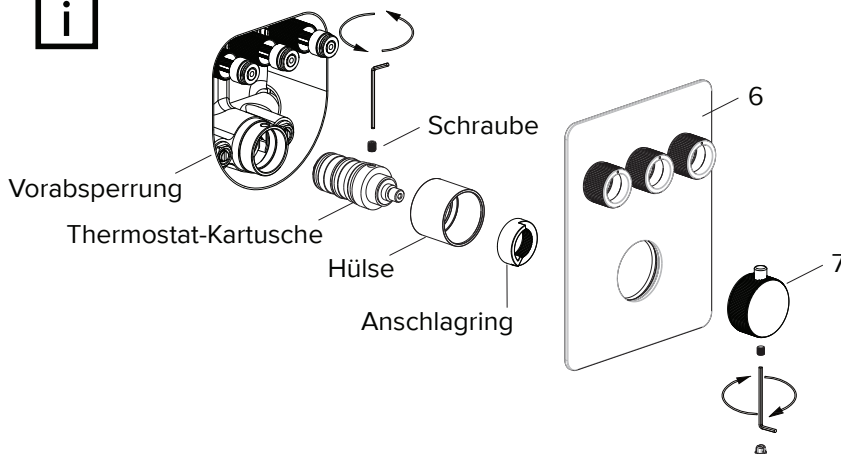
Stellen Sie zunächst sicher, dass sich die beiden weißen Kontrolllinien genau in einer Linie befinden. Aktivieren Sie im nächsten Schritt die Wasserzufuhr zur Armatur. Justieren Sie die Temperatursteuerung nun so, dass eine Temperatur von 38° erreicht wird. Im letzten Schritt wird der Thermostathebel (7) gemäß der Abbildung aufgesetzt.

# CHRIS BERGEN

## MONTAGEANLEITUNG



Reinigen Sie die Vorabspernung mit dem integrierten Rückflussverhinderer regelmäßig, um einen einwandfreien Wasserdurchfluss zu gewährleisten. Stellen Sie hierzu zunächst sicher, dass die Wasserzufuhr zu dem Unterputz-Thermostat unterbrochen ist. Hiernach lässt sich die Vorabspernung mit der Hilfe eines Schraubenschlüssels leicht ausbauen.



Zum Austausch der Kartusche schließen Sie zunächst die beiden Vorabspernungen. Entfernen Sie dann den Hebel (7), die Blende (6) sowie den Anschlagring. Im nächsten Schritt kann die Hülse durch Drehen gelöst und die Thermostat-Kartusche gemäß der nebenstehenden Abbildung ausgebaut werden.



### Unsere Reinigungsempfehlung

Einige Tropfen Geschirrspülmittel mit etwas Wasser vermengen und darin einen weichen Baumwolllappen anfeuchten. Die Sichtteile des Unterputz-Thermostates reinigen und mit einem weichen Lappen trocknen. Bei stark kalkhaltigem Wasser können Sie einen säurefreien Badreiniger verwenden, um Kalkrückstände zu entfernen.

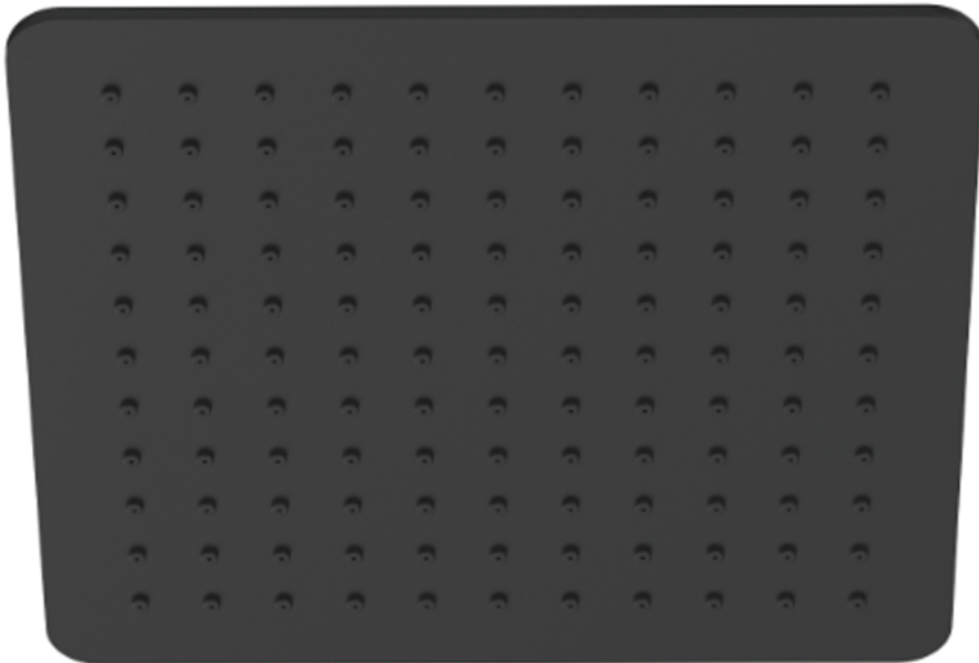
**Achtung:** Keine scharfen und aggressiven Reinigungsmittel und keine Reiniger, die Salzsäure, Essigsäure, Chlor, u.ä. enthalten, verwenden. Sprühen Sie den Reiniger nicht direkt auf die Armatur.

# CHRIS BERGEN

---

## MONTAGEANLEITUNG

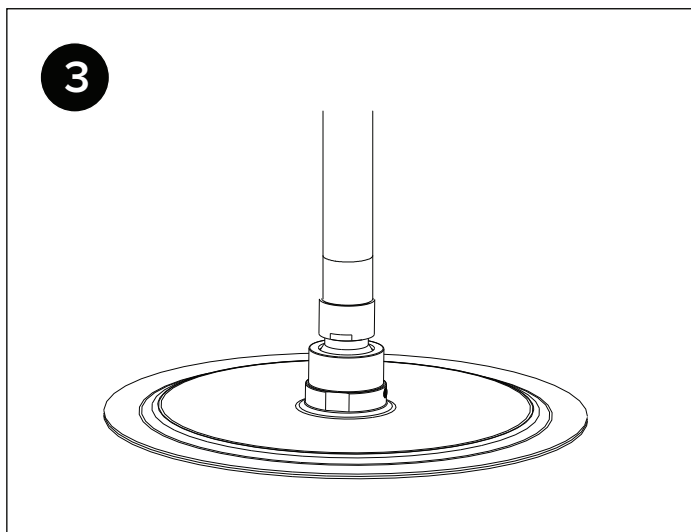
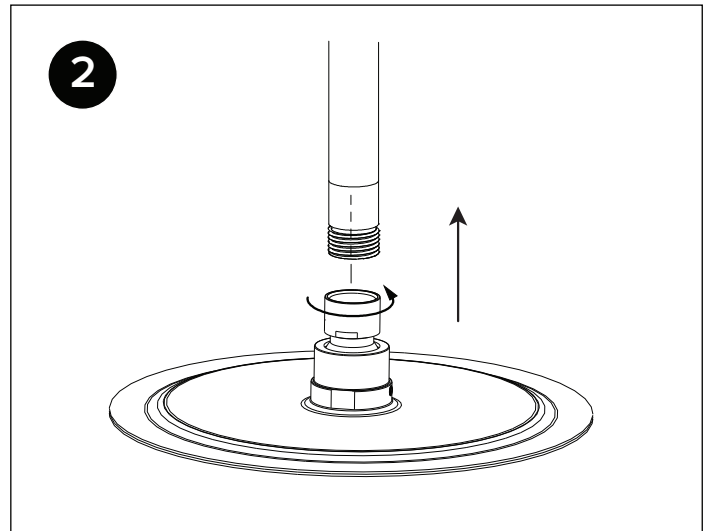
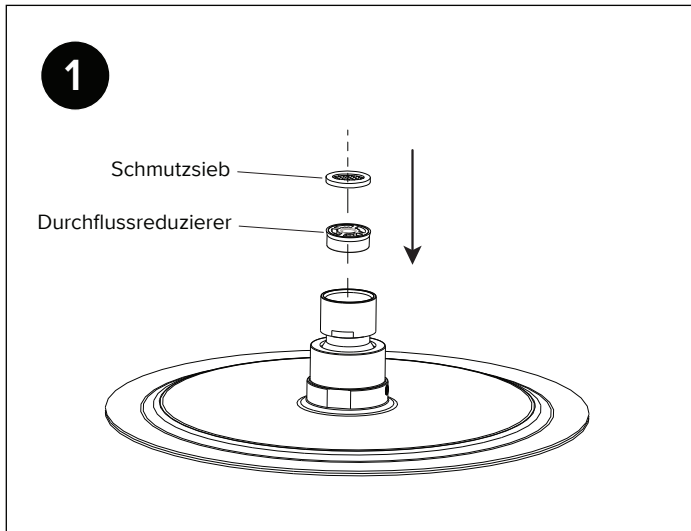
---





# CHRIS BERGEN

## MONTAGEANLEITUNG



### Allgemeine Hinweise

Vor Einbau der Kopfbrause bitte Rohrleitungen gut durchspülen.

Das Schmutzsieb bitte regelmäßig ausspülen.



### Unsere Reinigungsempfehlung

Einige Tropfen Geschirrspülmittel mit etwas Wasser vermengen und darin einen weichen Baumwolllappen anfeuchten. Die Kopfbrause reinigen und mit einem weichen Lappen trocknen.

**Achtung:** Keine scharfen und aggressiven Reinigungsmittel und keine Reiniger, die Salzsäure, Essigsäure, Chlor, u.ä. enthalten, verwenden.

# CHRIS BERGEN

---

## MONTAGEANLEITUNG

---



# CHRIS BERGEN

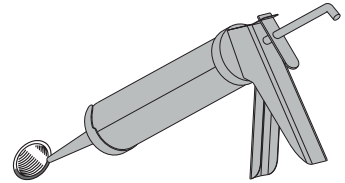
## MONTAGEANLEITUNG

1

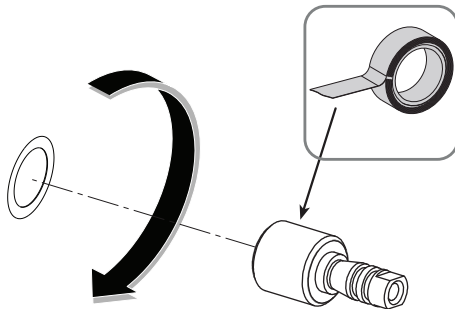


Leitungen spülen

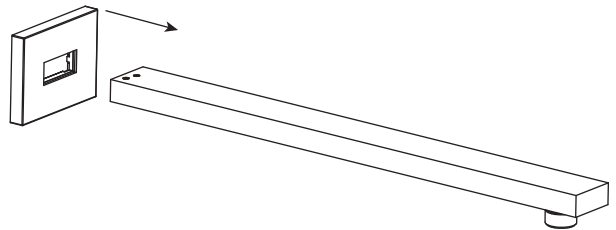
2



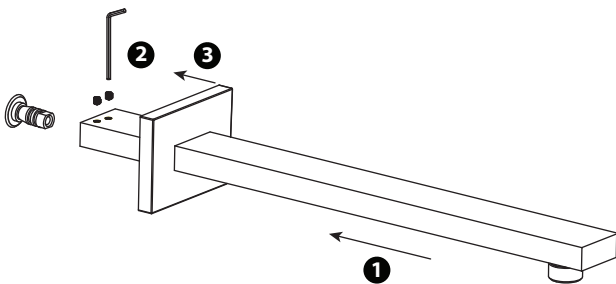
3



4



5



### Unsere Reinigungsempfehlung

Einige Tropfen Geschirrspülmittel mit etwas Wasser vermengen und darin einen weichen Baumwolllappen anfeuchten. Den Brausearm reinigen und mit einem weichen Lappen trocknen.

**Achtung:** Keine scharfen und aggressiven Reinigungsmittel und keine Reiniger, die Salzsäure, Essigsäure, Chlor, u.ä. enthalten, verwenden.

# CHRIS BERGEN

---

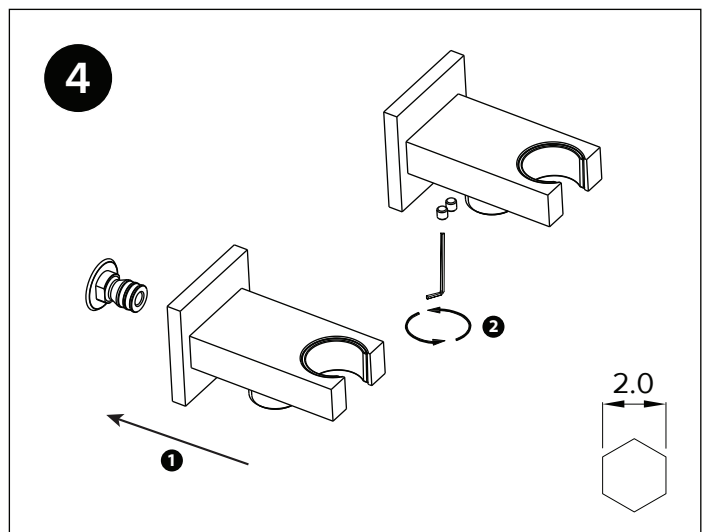
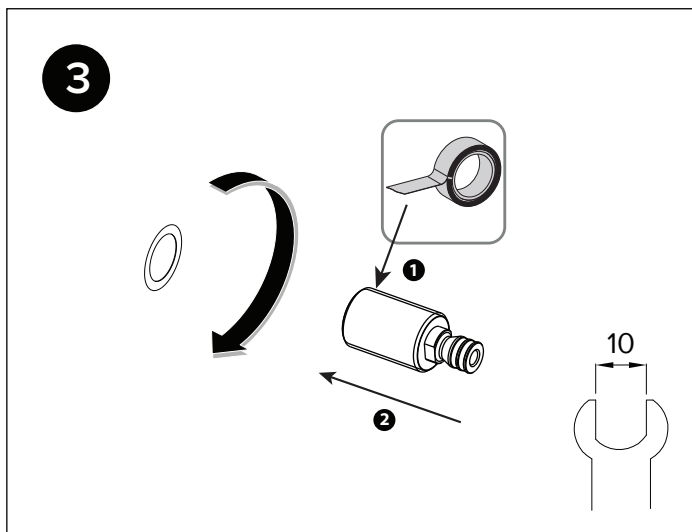
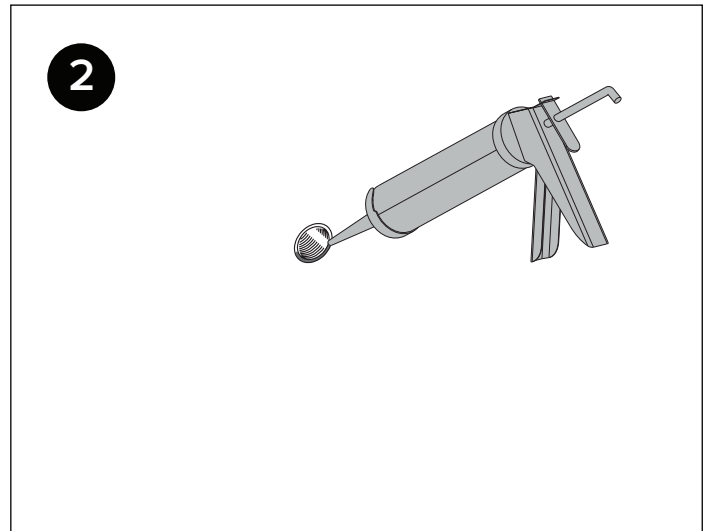
## MONTAGEANLEITUNG

---



# CHRIS BERGEN

## MONTAGEANLEITUNG



### Allgemeine Hinweise

Vor Einbau des Wandanschlussbogens bitte Rohrleitungen gut durchspülen.



### Unsere Reinigungsempfehlung

Einige Tropfen Geschirrspülmittel mit etwas Wasser vermengen und darin einen weichen Baumwollappen anfeuchten. Den Wandanschlussbogen reinigen und mit einem weichen Lappen trocknen.

**Achtung:** Keine scharfen und aggressiven Reinigungsmittel und keine Reiniger, die Salzsäure, Essigsäure, Chlor, u.ä. enthalten, verwenden.